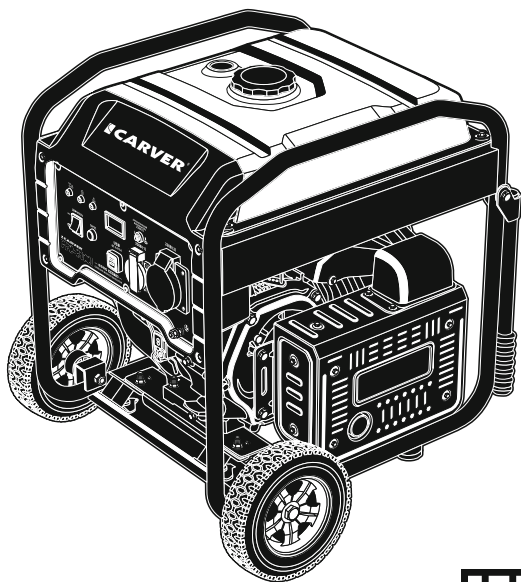


Руководство по эксплуатации

**ICARVER<sup>®</sup>**

**ГЕНЕРАТОР БЕНЗИНОВЫЙ  
ИНВЕРТОРНЫЙ  
PETROL POWER INVERTER GENERATOR**



**модели:**

**PPG-8100I**

## ЗНАКИ И СИМВОЛЫ НА БЕНЗИНОВОМ ГЕНЕРАТОРЕ

|  |  |
|--|--|
|   | <p>Выхлопы работающего двигателя содержат угарный газ (СО), опасный для Вашего здоровья. Запрещается запуск и работа двигателя в закрытых помещениях.</p>                                |
|   | <p><b>ВНИМАНИЕ!</b> Перед началом эксплуатации внимательно изучите руководство по использованию бензинового генератора.</p>  |
|   | <p>Запрещается использовать генератор под дождем, снегом или вблизи воды! Это может привести к поражению электрическим током.</p>  |
|   | <p>Следите за отсутствием утечки топлива!<br/>Для безопасной работы не допускайте перелива топлива при заправке. Не приступайте к работе при обнаружении утечек в топливной системе.</p> |
|   | <p>Запрещается использование генератора вблизи горючих и легковоспламеняющихся материалов!</p>   |
|   | <p><b>ВНИМАНИЕ!</b><br/>Не подключать к электрической системе зданий!</p>  |
|   | <p>Заглушите двигатель перед заправкой топливом!<br/>Запрещается заправка топливного бака при работающем двигателе, а также вблизи источников огня.</p>                                  |
|   | <p><b>ОСТОРОЖНО!</b> Высокая температура!<br/>Не прикасайтесь к горячим частям!</p>  |
|  | <p><b>ОСТОРОЖНО! ГОРЯЧИЙ ВЫХЛОП!</b><br/>Сохраняйте безопасное расстояние 1 м.</p>   |

## ОГЛАВЛЕНИЕ

|                                    |    |                                    |    |
|------------------------------------|----|------------------------------------|----|
| 1. Назначение.....                 | 4  | 8. Эксплуатация генератора .....   | 15 |
| 2. Технические характеристики..... | 5  | 8.1. Проверка перед                |    |
| 3. Основные части и узлы           |    | запуском.....                      | 15 |
| генератора.....                    | 6  | 8.2. Запуск генератора.....        | 15 |
| 4. Комплект поставки.....          | 7  | 8.3. Отключение .....              | 16 |
| 5. Инструкция по технике           |    | 8.4. Подключение                   |    |
| безопасности.....                  | 7  | потребителей, эксплуатация ....    | 16 |
| 5.1. Электрическая                 |    | 8.5. Эксплуатация генератора       |    |
| безопасность .....                 | 9  | в зимний период.....               | 18 |
| 5.2. Личная безопасность .....     | 9  | 9. Хранение и транспортировка..... | 22 |
| 5.3. Подключение                   |    | 10. Техническое обслуживание ..... | 19 |
| к домашней сети .....              | 10 | 10.1. Замена масла                 |    |
| 5.4. Заземление генератора.....    | 11 | в двигателе .....                  | 19 |
| 6. Органы управления               |    | 10.2. Проверка                     |    |
| и индикация.....                   | 11 | свечи зажигания .....              | 20 |
| 7. Подготовка генератора           |    | 10.3. Обслуживание                 |    |
| к работе .....                     | 13 | воздушного фильтра .....           | 21 |
| 7.1. Заправка маслом .....         | 13 | 10.4. Слив топлива.....            | 21 |
| 7.2. Подготовка                    |    | 11. Возможные неисправности .....  | 22 |
| воздушного фильтра .....           | 14 | 12. Гарантийные                    |    |
| 7.3. Заправка топливом .....       | 14 | обязательства .....                | 23 |



ПО ВОПРОСАМ, СВЯЗАННЫМ С НЕИСПРАВНОСТЯМИ  
ИЗДЕЛИЯ, ОБРАЩАЙТЕСЬ В СЕРВИСНЫЙ ЦЕНТР

**Адреса и телефоны ближайших  
сервисных центров указаны на сайте**

**[www.uralopt.ru/services](http://www.uralopt.ru/services)**

## УВАЖАЕМЫЙ ПОКУПАТЕЛЬ!

Благодарим Вас за приобретение бензинового генератора **CARVER®** (далее — генератора).

Руководство по эксплуатации содержит всю необходимую информацию для безопасной эксплуатации и необходимого технического обслуживания генератора **CARVER®**. Данное Руководство является неотъемлемой частью комплекта поставки генератора, сохраняйте его на протяжении всего срока эксплуатации.

Запрещается начинать эксплуатацию генератора, не ознакомившись с данным руководством.

Начиная использовать генератор, Вы тем самым подтверждаете, что ознакомились с правилами эксплуатации изделия и условиями гарантийного обслуживания, полностью поняли и принимаете их.



***В случае возникновения сложностей или вопросов, связанных с эксплуатацией генератора, обращайтесь в специализированный сервисный центр, региональному дилеру, продавцу изделия.***

- Несоблюдение указаний инструкции может привести к травме или повреждению оборудования.
- Бензиновый генератор вырабатывает напряжение опасное для человека,
- При эксплуатации обязательно соблюдайте меры электробезопасности при работе с электроустановками.
- Эксплуатация генератора имеющего неисправности запрещена.

Гарантийный талон, заполненный соответствующим образом, дает вам право обращаться в авторизованные сервисные центры производителя, без предоставления кассового чека, либо другого документа, подтверждающего факт покупки изделия, не зависимо от региона продаж и места обращения.

Сервисные Центры в праве отказать в приеме инструмента, не имеющего заполненного гарантийного талона заверенного печатью продавца.

Для оформления гарантийного талона или передачи оборудования, имеющего недостатки, на основании фискального документа, обратитесь к своему продавцу.

Список авторизованных сервисных центров указан на сайте производителя.

В случае отсутствия сервисного центра в вашем регионе все вопросы, связанные с гарантийными обращениями, направляйте продавцу техники.

## 1. НАЗНАЧЕНИЕ

Бензиновые генераторы предназначены для организации автономной точки электроснабжения (резервного источника питания), обеспечивающей питание бытовых электроприборов, бытового электроинструмента, нагревательных и осветительных приборов, работающих от сети переменного тока 230В~50Гц.

Не предназначены для профессионального, коммерческого использования.

Любое использование прямо или косвенно связанное с извлечением прибыли считается коммерческим использованием. Производитель, импортер не несет ответственности за любой ущерб, упущенную выгоду, связанный с выходом из строя генератора.

Не предназначены для подключения к сетям общего пользования.

Не предназначены для питания асинхронных электродвигателей, пусковой ток которых превышает максимальную мощность электроустановки генератора.

Не предназначены для работы в огнеопасных и взрывоопасных помещениях.

Не предназначены для работы в условиях повышенной влажности.

Не предназначены для работы в закрытых помещениях без организации системы выпуска отработанных газов вне помещения.

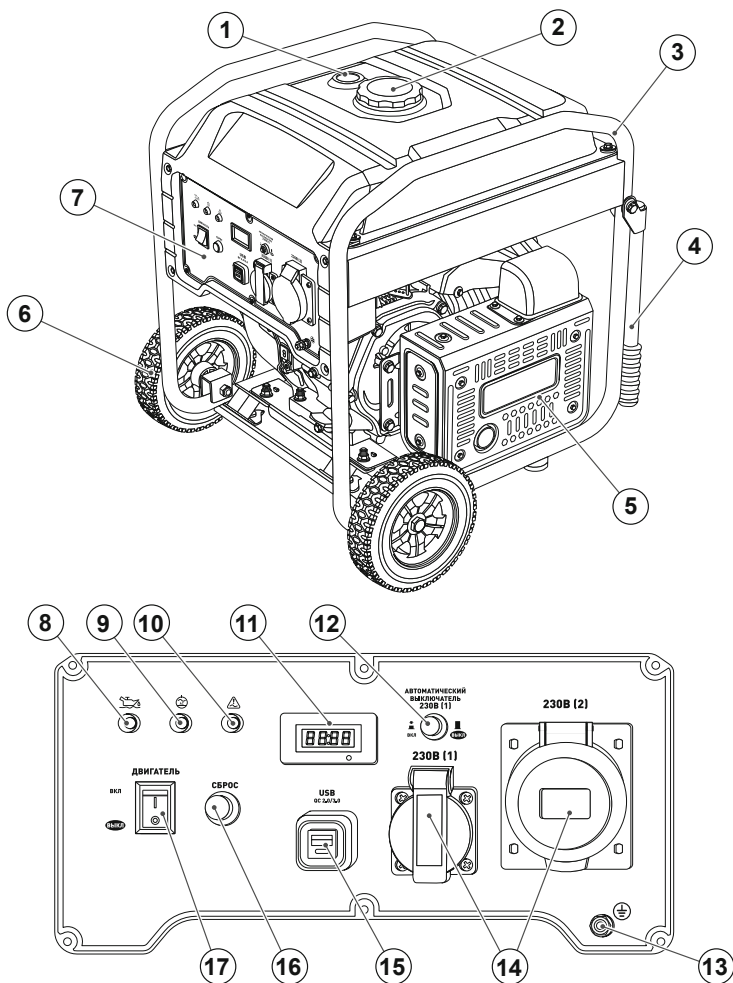
Совместимость подключения газовых отопительных котлов, уточняйте у производителя газового оборудования, некоторые модели оборудования могут быть не совместимы с выходными параметрами сети генератора.

## 2. ТЕХНИЧЕСКИЕ ХАРАКТЕРИСТИКИ

| Параметры / Модель                                      | Carver PPG-8100I                                  |
|---|---|
| Модель двигателя  | LT190F  |
| Тип двигателя   | 4-тактный, 1-цилиндровый, с воздушным охлаждением |
| Номинальная мощность генератора, кВт                    | 6   |
| Максимальная мощность генератора, кВт                   | 6,5   |
| Выходное напряжение / частота, В/Гц                     | ~230 / 50   |
| Тип розеток   | 1x16A + 1x32A/230B                                |
| Время непрерывной работы при 100% нагрузке, ч           | 5   |
| Расход топлива при нагрузке 50% / 100%, л/час           | 3,2 / 4,5   |
| Рабочий объем двигателя, см <sup>3</sup>                | 420   |
| Емкость топливного бака, л                              | 25  |
| Емкость картера двигателя, л                            | 1,2   |
| Рекомендуемое топливо                                   | Бензин АИ92                                       |
| Рекомендуемое масло                                     | SAE 10W30   |
| Тип запуска   | Ручной стартер                                    |
| Свеча зажигания   | F7RTC   |
| Уровень звукового давления, (Lwa), dB                   | 72  |
| Многофункциональный цифровой дисплей                    | ✓   |
| Автомат защиты  | ✓   |
| Устройство защиты двигателя при пониженном уровне масла | ✓   |
| Порты DOUBLE USB  | ✓   |
| Рукоятки + колеса                                       | ✓   |
| Габариты упаковки, см                                   | 58 x 48,5 x 59,2                                  |
| Вес нетто / брутто, кг                                  | 64 / 69   |

### 3. ОСНОВНЫЕ ЧАСТИ И УЗЛЫ ГЕНЕРАТОРА (рис. 1)

Рис. 1



- 1. Датчик уровня топлива
- 2. Крышка топливного бака
- 3. Рама
- 4. Рукоятка
- 5. Глушитель
- 6. Колеса
- 7. Панель управления
- 8. Индикатор уровня масла

- 9. Индикатор переменного тока
- 10. Индикатор перегрузки
- 11. Цифровой многофункциональный дисплей
- 12. Аварийный выключатель 230В

- 13. Клемма заземления
- 14. Розетки 230В переменного тока
- 15. Порт Double USB
- 16. Кнопка «Сброс»
- 17. Выключатель двигателя

## 4. КОМПЛЕКТ ПОСТАВКИ

1. Генератор в сборе ..... 1 шт.
2. Сетевая вилка 2x16 ..... 1 шт.
3. Сетевая вилка 2x32 ..... 1 шт.
4. Ключ свечной ..... 1 шт.
5. Транспортировочный комплект ..... 1 компл.
6. Руководство по эксплуатации ..... 1 шт.
7. Упаковка ..... 1 шт



Если комплектность упаковки нарушена или запасные части повреждены при транспортировке, обратитесь к своему продавцу.



Технические характеристики и комплект поставки могут быть изменены производителем без предварительного уведомления.

## 5. ИНСТРУКЦИЯ ПО ТЕХНИКЕ БЕЗОПАСНОСТИ



**ВНИМАНИЕ!**  
Этот генератор производит опасное для жизни напряжение, которое может привести к поражению электрическим током.



Перед началом работы, **ВСЕГДА** заземляйте генератор (смотрите пункт 5.4. «Заземление генератора»).

- Генератор должен подключаться к электрическим устройствам либо напрямую, либо через удлинитель. НИКОГДА не подключайте генератор к бытовой электросети без квалифицированного электрика. Данное подключение может привести к серьезным повреждениям генератора.

- Не используйте генератор под дождем и в условиях повышенной влажности.

- Не прикасайтесь к оголенным проводам или сетевым розеткам.



**ВНИМАНИЕ!**  
Во время работы, этот генератор производит ядо-

витый угарный газ. Этот газ не имеет запаха и цвета. Даже если Вы не видите и не чувствуете газ, он может присутствовать. Вдыхание этого ядовитого газа может вызвать головную боль, головокружение, сонливость и даже смерть.

- Используйте ТОЛЬКО на открытом воздухе. Необходимо оставить со всех сторон генератора достаточное пространство для обеспечения вентиляции.



**ВНИМАНИЕ!**  
Выхлопной газ содержит химикаты, ведущие к нарушению дыхания.



**ВНИМАНИЕ!**  
Этот генератор может выбрасывать легко воспламеняемые испарения бензина, которые могут привести к возгоранию. Расположенный рядом открытый огонь может привести к взрыву даже без прямого контакта с газом.

- Не включайте генератор рядом с открытым огнем.

- Не курите рядом с генератором.

- Генератор всегда должен работать на ровной, устойчивой поверхности.

- Всегда выключайте генератор перед заправкой топливом. Перед снятием крышки с топливного бака, дайте генератору остыть в течение как минимум двух минут. Медленно открутите крышку для снятия давления в баке.

- Не допускается переполнение топливного бака. Во время работы бензин расширяется. Не заливайте топливо до самого верха бака.

- Перед работой всегда проверяйте отсутствие разлитого бензина.

- Перед постановкой на хранение и перед транспортировкой, всегда опустошайте топливный бак генератора.

- Запрещено перемещать работающий генератор! Перед перемещением или транспортировкой: заглушите двигатель; переведите топливный кран в положение закрыто, переведите клапан крышки топливного бака в положение закрыто.

- Не позволяйте детям и неквалифицированному персоналу работать с генератором, подключать или отключать электроприборы, запускать или отключать генератор.



**ВНИМАНИЕ!**

**Во время работы генератор нагревается. Температура рядом с выхлопом может превышать 65°C.**

- Не трогайте горячие поверхности. Обратите внимание на предупреждающие таблички на генераторе с указанием горячих частей устройства.

- Перед прикосновением к нагревающимся деталям генератора, дайте ему остыть в течение нескольких минут.

- Всегда осматривайте генератор, прежде чем завести его.

- Чтобы избежать воспламенения обеспечьте необходимую вентиляцию, располагайте генератор во время работы не менее чем за метр от какого-либо строения и другого оборудования. Не располагайте легко воспламеняющиеся предметы близко к генератору.

- Не допускайте детей и домашних животных близко к генератору во время его работы, так как они могут обжечься о разогретые части генератора или получить травму.

- Вы должны знать, как быстро отключить генератор и должны помнить все тонкости управления им. Никогда и никому не позволяете включать генератор без подробных инструкций.

- Производите заправку генератора на хорошо проветриваемой территории, предварительно выключив его. Не забывайте, что бензин при определенных условиях легко воспламеняется и взрывоопасен. Не переполняйте топливный бак. Убедитесь, что крышка бензобака плотно закрыта. Если часть топлива пролилась, тщательно ее вытрите и дайте бензиновым парам испариться, прежде чем заводить генератор.

- Не курите и не допускайте появления искр, и пламени в том месте где вы заправляете двигатель или храните бензин.

- Не вдыхайте выхлопные газы. Никогда не заводите двигатель в плохо проветриваемом помещении. Устанавливайте двигатель на хорошо закрепленных горизонтальных поверхностях. Не наклоняйте его более чем на 20° от горизонтали.



## 5.1. Электрическая безопасность

- Генератор вырабатывает электроэнергию, которая может вызвать электрический шок при несоблюдении инструкций.
- Не эксплуатируйте генератор в условиях повышенной влажности. Храните генератор в сухом помещении.
- Избегайте прямого контакта с заземленными поверхностями, такими как трубы, радиаторы и прочие.
- Не допускайте попадания влаги на генератор. Вода, попавшая в генератор, увеличивает опасность поражения электрическим током.
- Осторожно обращайтесь с силовым проводом. Поврежденный провод заменяйте немедленно, так как это увеличивает опасность поражения электрическим током.
- При работе силового оборудования на улице, используйте удлинитель, предназначенный для работы на открытом воздухе. Такие удлинители снижают опасность поражения электрическим током.
- Перед эксплуатацией генератор должен быть подключен к защитному заземлению, выполненному в соответствии с правилами электротехнической безопасности.
- Не пытайтесь подключать или отсоединять потребители электроэнергии, стоя в воде или на влажной, сырой земле.
- Не касайтесь частей генератора, находящихся под напряжением.
- Храните всё электрическое оборудование чистым и сухим.
- Заменяйте провода с поврежденной или испорченной изоляцией. Заменяйте контакты, которые изношены, повреждены или заржавели.
- Изолируйте все соединения и разъединенные провода.
- Во избежание возгорания, во время работы держите генератор

минимум в 1 метре от стен и другого оборудования.

## 5.2. Личная безопасность

- Будьте внимательны. Не используйте генератор, если Вы устали, находитесь под воздействием сильнодействующих медицинских препаратов или алкоголя. Во время работы с генератором, невнимательность может стать причиной серьезных травм.
- Во время работы не надевайте свободную одежду и украшения. Длинные волосы, украшения и свободная одежда могут попасть в движущиеся части генератора и привести к травме.
- Избегайте произвольного запуска. При обслуживании генератора убедитесь, что выключатель зажигания находится в положении **«ВЫКЛ»** (выключено), электроприборы отключены от розетки генератора.
- Всегда сохраняйте устойчивое положение и равновесие при запуске генератора.
- Прежде, чем начать проверки перед эксплуатацией, убедитесь, что генератор расположен на горизонтальной поверхности, выключатель напряжения и ключ зажигания находится в положении **«ВЫКЛ»** (выключено). Перед заменой приспособлений или хранением генератора отсоедините провод свечи зажигания. Эти предохранительные меры безопасности снижают риск произвольного запуска генератора. Храните не работающий генератор в сухом хорошо проветриваемом помещении, вне досягаемости посторонних лиц.
- Не перегружайте генератор. Используйте генератор только по назначению. Правильное использование позволит генератору делать работу лучше и безопаснее.

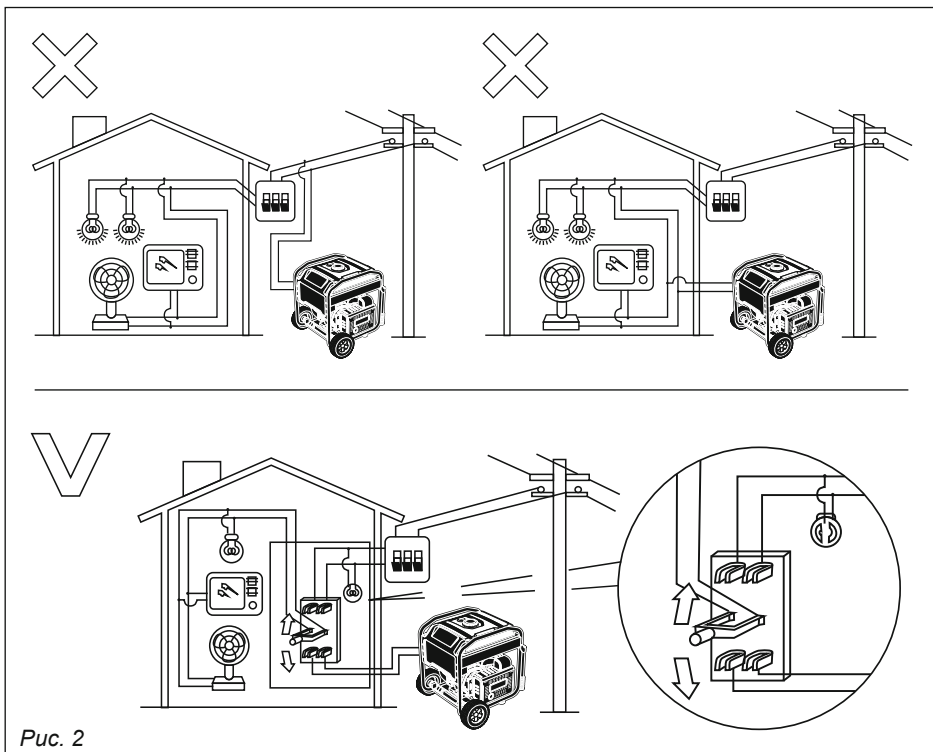


Рис. 2

- Проверьте соединение движущихся частей, отсутствие поломок деталей, которые влияют на работу генератора. Если генератор имеет повреждения, устраните их перед запуском в работу генератора.

- Оставьте ярлыки и наклейки на генераторе и двигателе. Они несут в себе важную информацию.

- Сервисное обслуживание генератора должно осуществляться только квалифицированным персоналом.

- При обслуживании генератора следуйте всем соответствующим указаниям данного руководства.

Использование несоответствующих деталей и несоблюдение указаний руководства могут создать опасность поражения электрическим током и увеличить риск получения травмы.

### 5.3. Подключение к домашней сети (рис. 2)

- Если генератор должен быть подключен к домашней сети в качестве резервного источника питания, подключение должно выполняться профессиональным электриком или лицом, имеющим опыт подобных подключений.

При подключении нагрузки к генератору, внимательно проверьте все соединения.

Любое неправильное подключение может привести к повреждению генератора, пожару поражению электрическим током.

Запрещено производить подключение «розетка-розетка», подключение к домашней сети должно выполняться только с помощью спе-

циального устройства-переключателя, размыкателя, устройства ввода резерва.

#### 5.4. Заземление генератора



**ВНИМАНИЕ!** Ошибка при заземлении генератора может привести к поражению электрическим током.

Во избежание риска поражения электрическим током генератор перед запуском должен быть заземлен. Для заземления используйте медный провод сечением более 2,5 мм<sup>2</sup>, с одной стороны закрепленный гайкой к болту для заземления на раме Генератора, с другой — к стержню из оцинкованной стали, забитому в землю на 1 м (можно использовать медный или латунный стержень). Заземление Генератора служит также

для рассеяния статического электричества, наводимого генератором переменного тока.

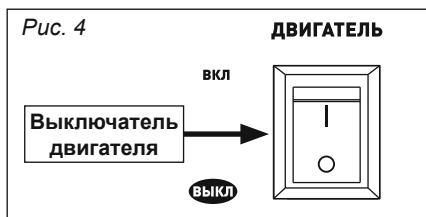
Стандарты заземления различаются в зависимости от места расположения. Для проверки требований к заземлению в Вашем регионе, обратитесь к квалифицированному электрику.

Рис. 3. Подключение провода заземления к генератору



## 6. ОРГАНЫ УПРАВЛЕНИЯ И ИНДИКАЦИЯ

### Рычаги управления



**Выключатель двигателя** (рис. 4), предназначен для включения и отключения двигателя генератора.

**Топливный кран** (рис. 5), предназначен для перекрытия подачи топлива в карбюратор.

**Рычаг воздушной заслонки** (рис. 6), предназначен для перекрытия подачи воздуха в карбюратор, обогащения топливной смеси при запуске двигателя.

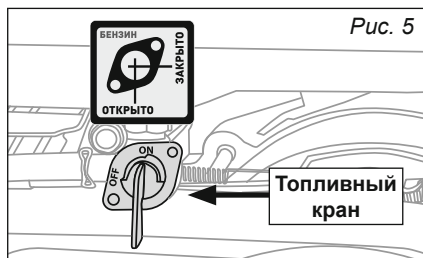


Рис. 5

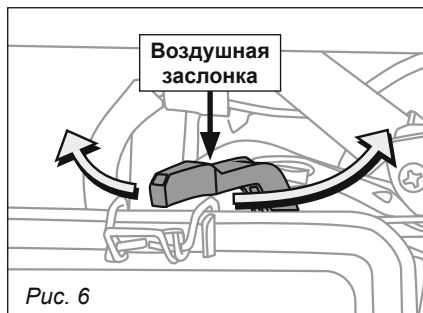


Рис. 6

### Кнопка «СБРОС»

Нажатие данной кнопки перезапускает блок инвертора. Используется для перезапуска в случае срабатывания защиты от перегрузки.

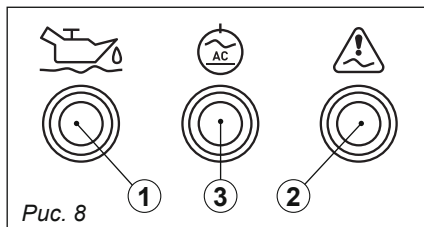


### Индикатор низкого уровня масла (поз. ①, рис. 8)

Данный индикатор сигнализирует о снижении уровня моторного масла до опасного для работы значения.

При снижении уровня масла индикатор загорается, двигатель при этом отключается.

При попытке запустить двигатель с низким уровнем масла индикатор будет мигать, запуск двигателя будет заблокирован до того момента пока уровень масла не будет приведен в норму.



### Индикатор перегрузки (поз. ②, рис. 8)

Индикатор перегрузки загорается при обнаружении перегрузки, перегреве блока управления инвертора или повышении выходного напря-

жения переменного тока. При этом сработает защита, останавливая выработку электроэнергии, чтобы защитить генератор и любые подключенные электрические устройства.

Двигатель при этом продолжить работать. Индикатор сети погаснет.

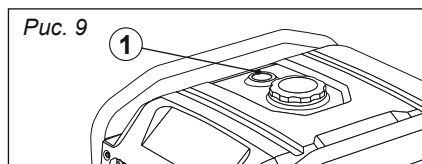
### Индикатор сети (поз. ③, рис. 8)

Данный индикатор показывает наличие выходного напряжения.

Пока индикатор светится, сетевые розетки находятся под напряжением.

### Индикатор уровня топлива (рис. 9)

Данный индикатор ① указывает остаточное количество топлива в топливном баке.



### Автоматический выключатель 230В (рис. 10)

Автоматический выключатель предназначен для защиты выхода 230В от перегрузки или короткого замыкания.



## 7. ПОДГОТОВКА ГЕНЕРАТОРА К РАБОТЕ

### 7.1. Заправка маслом



#### **ВНИМАНИЕ!**

Генератор поставляется не заправленным моторным маслом, перед началом использования произведите заправку моторного масла в картер двигателя.

Запрещается даже кратковременно производить запуск двигателя без моторного масла.

В картере двигателя может оставаться транспортировочное масло. Сливать данное масло при первой заправке не требуется, данное масло совместимо с минеральными и полусинтетическими маслами всех производителей.

Осуществлять проверку количества масла в двигателе, допускается только когда он выключен и находится на горизонтальной поверхности.

1. Установите генератор на ровную поверхность.

2. Открутите пробку горловины для заливки масла в картер (рис. 11).

Залейте моторное масло (заправочный объем см. таблицу п. 2 «Технические характеристики»), произведите визуальную проверку уровня масла, при правильном уровне моторное масло должно доходить до края резьбы заливной горловины (рис. 11).

4. Плотно закрутите пробку, пролитое моторное масло оботрите ветошью.

Используйте моторное масло для 4-тактного двигателя воздушного охлаждения.

Использование автомобильных масел не рекомендуется, в связи с отличными температурными режимами

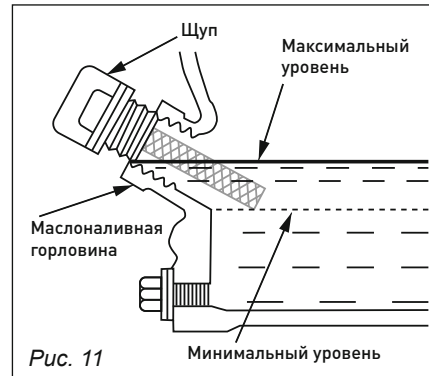


Рис. 11

работы двигателя, и отличной системой смазки.

Минеральные масла SAE 30 рекомендуются как универсальные, использование данного типа масел позволяет максимально продлить ресурс двигателя.

Эксплуатация и хранение при температурах от (-10°C до +40°C).

Использование полусинтетических масел SAE 10W-30, SAE 5W-30, SAE 5W-40 допускается при эксплуатации и хранении генератора в зимнее время при температурах от -25°C до +10°C.

Если Вы хотите использовать масло другого типа, выберите масло, с подходящим коэффициентом вязкости исходя из средней температуры в Вашем регионе.

#### **Рекомендуемые масла:**

- **Rezoiil PREMIUM 4T SAE 5W-30, API SJ/CF**
- **Rezoiil TITANIUM 4T SAE 10W-40, API SJ/CF или аналогичные.**



#### **ВНИМАНИЕ!**

Использование неочищенного масла или масла для 2-тактного двигателя запрещено.

## 7.2. Подготовка воздушного фильтра



**ВНИМАНИЕ!** Перед началом эксплуатации производите подготовку воздушного фильтра к работе!

В данной модели двигателя используется многоразовый фильтрующий элемент из поролона.

Полностью поролоновый воздушный фильтр захватывает грязь и мусор за счет распространения моторного масла по всей среде удержания масла. В сухом или не пропитанном маслом поролоновом масляном фильтре улавливаются только самые крупные частицы. При использовании необходимо регулярно смазывать его маслом и проводить техническое обслуживание.

Перед началом использования пропитайте фильтрующий элемент чистым моторным маслом (*подробнее см. п. 9.3. «Обслуживание воздушного фильтра»*). При первой пропитке, промывка фильтрующего элемента не требуется.

## 7.3. Заправка топливом

- Для заправки используйте автомобильный бензин марки АИ 92.

Использование топлива с другим октановым числом не рекомендуется, тк настройки двигателя, такие как степень сжатия, угол опережения зажигания и т.д. рассчитаны на применение данного вида топлива.



**ВНИМАНИЕ!** Бензин в определенных условиях чрезвычайно пожаро- и взрывоопасен. Заправляйте двигатель только на хорошо проветриваемой территории. Обязательно выключите двигатель перед заправкой.

Не курите и не допускайте появления искр во время заправки двигателя.

- Не заправляйте бензобак более чем на 80% от его полного объема, не соблюдение данного требования может привести к переливу топлива во время работы.

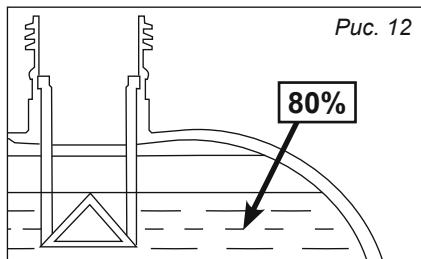


Рис. 12

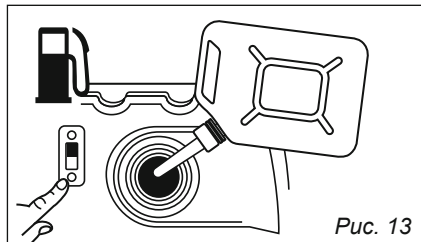


Рис. 13

После заправки убедитесь, что крышка бака правильно и плотно закрыта.

- Пролитый бензин или его испарения могут воспламениться. Если бензин все-таки пролился, тщательно его вытрите перед тем, как запустить двигатель.

- Избегайте длительных или повторяющихся контактов бензина с кожей и вдыхания его испарений.

- Никогда не используйте масляно-бензиновую смесь.

- Никогда не используйте старый бензин.

- Не допускайте попадания в топливный бак грязи или воды.

- После длительного хранения бензина в баке, возможны затруднения при запуске генератора.

- Никогда не храните генератор в течение длительного времени с бензином в баке.

- **Храните бензин в недоступном для детей месте!**

## 8. ЭКСПЛУАТАЦИЯ ГЕНЕРАТОРА



**ВАЖНО!** К этому моменту, Вы уже должны быть знакомы с процедурами, описанными в разделе «Подготовка генератора к работе». Прочитайте этот раздел, если еще не сделали этого.

### 8.1. Проверка перед запуском

Перед каждым запуском генератора необходимо выполнять следующие операции:

#### Проверка уровня масла

Генератор оборудован системой автоматического отключения при низком уровне масла. Тем не менее, необходимо проверять уровень масла в двигателе перед каждым пуском генератора. Для проверки уровня масла:

1. Удостоверьтесь, что генератор установлен на ровной поверхности.
2. Открутите крышку масляного измерительного щупа.

Если есть возможность визуально осмотреть заливную горловину, убедитесь, что уровень масла доходит до края резьбы заливной горловины.

Для проверки уровня масла с помощью щупа:

3. Извлеките пробку-щуп, протрите сухой тканью измерительный щуп, расположенный внутри крышки.
4. Вставьте измерительный щуп в отверстие горловины, но не закручивайте его. Извлеките щуп обратно. На щупе отобразится уровень масла.
5. После проверки уровня масла, установите крышку на место.

При недостаточном уровне моторного масла, произведите доливку до уровня.

При избыточном уровне масла – обратитесь в сервисный центр,

в масло попало топливо, эксплуатация генератора в таком масле ЗАПРЕЩЕНА.

Контроль масла должен производиться регулярно, неисправности вызванные недостаточным уровнем или не надлежащим качеством масла не покрываются гарантией производителя.



**ВНИМАНИЕ!**  
Наличие датчика уровня масла не освобождает пользователя от регулярной проверки наличия и уровня масла.

#### Проверка уровня топлива

Перед запуском генератора, проверьте наличие в топливном баке достаточного количества топлива. Указатель топлива на верхней части генератора показывает уровень топлива в баке. При необходимости добавьте топливо.



**ВНИМАНИЕ!**  
Генератор не вырабатывает полностью топливо из бензобака, часть бака является отстойником, исключаящим попадание грязи в систему питания двигателя. Учитывайте это при проверке уровня топлива.

Низкий уровень топлива в баке приведет к нестабильной работе двигателя или к его полной остановке, также может быть затруднен запуск.

### 8.2. Запуск генератора



**ВНИМАНИЕ!**  
Перед запуском генератора, отключите от него все электрические нагрузки.

### Запуск:

Для запуска генератора выполните следующие:

- Проверьте, чтобы к генератору не были подключены никакие электрические устройства. Эти устройства могут затруднить запуск генератора.
- Поверните топливный кран в положение «ОТКРЫТО» (рис. 14).

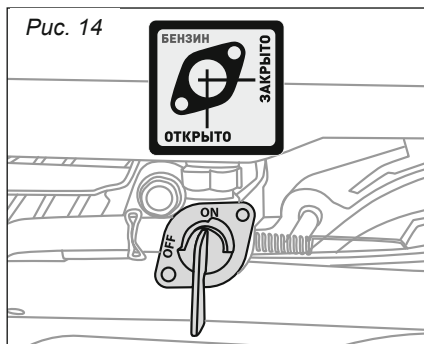


Рис. 14

- Поверните рычаг воздушной заслонки в положение «ЗАКРЫТО» (рис. 15).

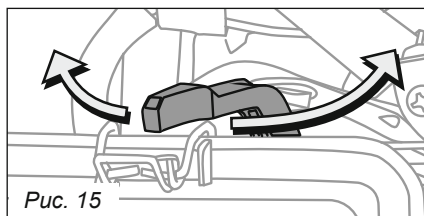


Рис. 15

- Установите переключатель двигателя в положение «ВКЛ».
- Медленно вытяните шнур стартера до тех пор, пока не почувствуете легкого сопротивления. Затем дерните его для запуска двигателя. Аккуратно верните шнур на место. Никогда не допускайте резкого отскока шнура.



### **ВНИМАНИЕ!**

**Строго запрещается отпущать пусковую рукоятку так как она может отскочить и ударить по двигателю.**

**Необходимо плавно вернуть ее в исходное положение во избежание повреждения стартера.**

- После того как двигатель будет запущен, переместите рычаг воздушной заслонки в позицию «ОТКРЫТО».

### Запуск при отрицательной температуре

После того как двигатель будет запущен, начинайте медленно открывать воздушную заслонку приблизительно до половины. Дайте двигателю поработать в таком режиме 30-60 сек, затем полностью откройте воздушную заслонку.



### **ВНИМАНИЕ!**

**Запрещено подключать нагрузку до момента полного прогрева двигателя.**

### 8.3. Отключение

1. Отключите нагрузку от генератора.
2. Переведите выключатель двигателя в положение «ВЫКЛ» переведите топливный кран в положение «ЗАКРЫТО».

### 8.4. Подключение потребителей, эксплуатация

- **Перед подключением к генератору убедитесь, что все электроприборы находятся в рабочем состоянии.**
- **Убедитесь, что общая нагрузка электроприборов находится в пределах номинальной мощности генератора.**
- **Убедитесь, что ток нагрузки на розетку находится в пределах номинального тока розетки.**
- **Убедитесь, что генератор заземлен.**





**Во время эксплуатации генератор должен находиться на ровной горизонтальной поверхности, исключающей возможность самопроизвольного перемещения или опрокидывания генератора от вибрации.**

**Максимально допустимый наклон генератора 10° относительно горизонта.**

Запустите двигатель, дайте двигателю прогреться. Убедитесь, что индикатор сети горит, на дисплее отображается необходимое напряжение сети.

Подключите потребители электроэнергии к сетевым розеткам. Если потребителей несколько, подключение начинайте с более мощных устройств.

Переведите потребители в рабочее состояние и убедитесь, что индикатор перегрузки не активен, напряжение сети не занижено.

В противном случае отключите часть потребителей для снижения нагрузки на генератор.

В случае срабатывания индикатора «Перегрузка» выполните следующие действия:

1. Отключите все потребители электроэнергии.
2. Не отключайте двигатель, в случае срабатывания защиты по перегреву, отключение двигателя может вызвать повреждение блока инвертора.
3. Кратковременно нажмите кнопку «СБРОС» на панели управления.

Если ошибка была вызвана перегрузкой сети, индикатор перегрузки погаснет, генератор перейдет в рабочий режим, индикатор сети загорится, на дисплее отобразится текущее напряжение сети. Повторно подключите потребители энергии, уменьшив суммарную нагрузку на сеть.

Если ошибка была вызвана перегревом, после нажатия кнопки «СБРОС» индикатор перегрузки не отключится, в этом случае дайте двигателю поработать на холостых оборотах в течении 5-10 мин, для охлаждения блока инвертора, затем повторно нажмите кнопку «СБРОС». Индикатор перегрузки погаснет, генератор перейдет в рабочий режим. Повторно подключите потребители энергии, уменьшив суммарную нагрузку на сеть.

Если индикатор перегрузки загорается сразу после запуска генератора, без подключения потребителей, обратитесь в сервисный центр для проверки, ремонта генератора.



**ВНИМАНИЕ!**

**При подключении высокоточного оборудования, электронных контроллеров, ПК, электронных вычислительных машин, микрокомпьютерного оборудования или зарядных устройств батарей, держите генератор на достаточном расстоянии, чтобы предотвратить электрические помехи от двигателя. Также убедитесь, что электрический шум от двигателя не мешает работе любых других электрических устройств, расположенных рядом с генератором.**



**ВНИМАНИЕ!**

**Перед подключением генератора к медицинскому оборудованию, сначала следует получить консультацию у производителя медицинского оборудования. Некоторые электроприборы или электродвигатели могут иметь высокие пусковые токи и поэтому не могут использоваться, даже если они находятся в пределах диапазона питания.**

*Перед подключением таких электроприборов обратитесь за дополнительной консультацией к производителю оборудования.*

### 8.5. Эксплуатация генератора в зимний период

При эксплуатации генератора в зимний период (при температурах  $-10^{\circ}\text{C}$  и ниже, в зависимости от конкретных условий эксплуатации и величины нагрузки) существует риск обмерзания системы вентиляции картера, образования льда в трубке вентиляции картера и корпусе воздушного фильтра.

Следствием этого может быть: выдавливание моторного масла из картера двигателя наружу, вплоть до выдавливания сальников двигателя из-за повышенного давления в картере двигателя, связанного с неисправностью системы вентиляции.

*ПРИЧИНА: пониженное тепловое состояние двигателя, из-за чего происходит конденсация водяных*

*паров в системе вентиляции и их замерзание (в том числе и в воздушном фильтре). Причиной пониженного теплового состояния двигателя является длительная работа на малой нагрузке (не покрывается гарантией производителя, для устранения обратитесь в сервисный центр).*

### Рекомендации по эксплуатации в зимний период:

1. Эксплуатировать генератора на нагрузке не менее 60% от номинальной (по необходимости — дозагрузка балластной нагрузкой).
2. Отсоединить трубку вентиляции картера от воздушного фильтра. Направить трубку вертикально.
3. Периодически (с интервалом 1–3 часа, в зависимости от величины нагрузки и температуры воздуха) очищать трубку вентиляции и корпус воздушного фильтра от льда.
4. Эксплуатировать установку в отапливаемом помещении.

## 9. ХРАНЕНИЕ И ТРАНСПОРТИРОВКА



*При перевозке, во избежание утечки топлива, держите двигатель в горизонтальном положении при закрытом топливном кране. Пары бензина или вытекшее топливо могут воспламениться.*

Прежде чем поставить двигатель на хранение:

1. Убедитесь, что помещение, где Вы его храните, не было чрезмерно влажным и пыльным.
2. Слейте топливо (см. п. 10.4).



**ВНИМАНИЕ!**  
*При определенных условиях бензин чрезвычайно пожаро- и взрывоопасен.*



**Не курите и не допускайте появления искр и пламени на рабочей территории.**

3. Выньте свечу и налейте 5 мл чистого машинного масла в цилиндр.
4. Проверните несколько раз коленчатый вал двигателя, чтобы масло равномерно распределилось, затем установите свечу зажигания.
5. Накройте двигатель, чтобы предохранить его от пыли.



*При хранении генератора вне закрытых помещений необходимо защищать от повышенной влажности и атмосферных осадков.*

## 10. ТЕХНИЧЕСКОЕ ОБСЛУЖИВАНИЕ



**ВНИМАНИЕ!** Заглушите двигатель, прежде чем проводить какой-либо ремонт. Чтобы предотвратить случайное включение генератора, поверните переключатель двигателя в позицию «ВЫКЛ» и отсоедините колпак свечи зажигания.

Если Вы хотите добиться безотказной работы генератора, важно периодически проводить его осмотр и регулировку.

Регулярный техосмотр будет способствовать также увеличению срока эксплуатации генератора.

В таблице приводятся необходимые интервалы между осмотрами и тип технического обслуживания.

| ВРЕМЯ ОСМОТРА.<br>ОСМОТР ДОЛЖЕН ПРОВОДИТЬСЯ<br>В УКАЗАННЫЙ ИНТЕРВАЛ РЕМЕНИ |  |                                    |                                      |                                |      |
|--|--|------------------------------------|--------------------------------------|--------------------------------|------|
| При каждом включении   | Первый месяц или через 20 часов          | Каждые 3 месяца или через 50 часов | Каждые 6 месяцев или через 100 часов | Каждый год или через 300 часов |      |
| Деталь двигателя   |  |                                    |                                      |                                |      |
| Масло  | Проверьте уровень                        | X                                  |                                      |                                |      |
|  | Замена                                   |                                    | X                                    |                                |      |
| Воздушный фильтр   | Проверка                                 |                                    | X                                    |                                |      |
|  | Чистка                                   |                                    | X (1)                                |                                |      |
| Отстойник  | Чистка                                   |                                    |                                      | X                              |      |
| Свеча зажигания  | Проверка/ чистка                         |                                    |                                      | X                              |      |
| Искроуловитель (дополнительная запчасть)                                   | Чистка                                   |                                    |                                      | X                              |      |
| Клапанный зазор  | Проверка/ подготовка                     | X (2)                              |                                      |                                | X(2) |
| Топливный бак и фильтр   | Чистка                                   |                                    |                                      |                                | X(2) |
| Топливный бак и фильтр   | Проверка (замена в случае необходимости) | Каждые два года (2)                |                                      |                                |      |

(1) Осматривайте чаще, если используете двигатель в пыльных местах.

(2) Если владелец генератора не имеет необходимых инструментов и данных и не чувствует себя достаточно квалифицированным, необходимо обратиться в сервисный центр.

### 10.1. Замена масла в двигателе



**ВАЖНО!**

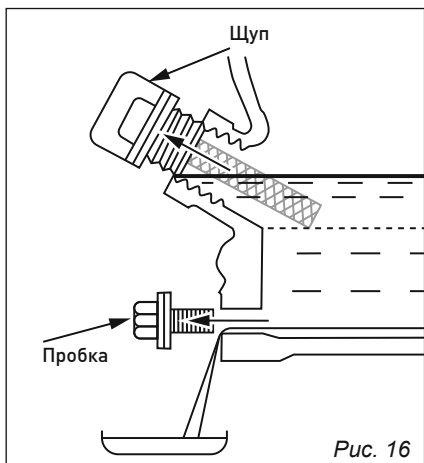
Чтобы избежать повреждения двигателя необходимо:

- Проверять уровень масла перед каждым использованием и каждые пять часов работы.

- Менять масло после первых двух часов работы и после каждых 50 часов работы в дальнейшем.

- При замене масла двигатель должен быть теплым, но не горячим.

Для замены масла выкрутите и извлеките пробку щуп из маслозаливной горловины (рис. 16). Открутите сливную пробку из картера двигателя и слейте масло в заранее подготовленную емкость. Установите сливную пробку на место и плотно закрутите.



Залейте моторное масло по уровню, установите пробку щуп на место.



**ПРИМЕЧАНИЕ:**  
использованное масло необходимо надлежащим образом утилизировать.

## 10.2. Проверка свечи зажигания

Рекомендуемые свечи:  
**REZER F7RTS, CHAMPION  
RN9YC, BOSCH WR7DC, NGK  
BPR6ES, DENSO W20EPRU.**



**ВНИМАНИЕ!**  
Не используйте свечи с другим калильным числом.

Чтобы двигатель работал нормально, свеча должна быть установлена с правильным зазором и на ней не должно быть налета.

1. Снимите наконечник высоковольтного провода со свечи и выверните её с помощью свечного ключа.



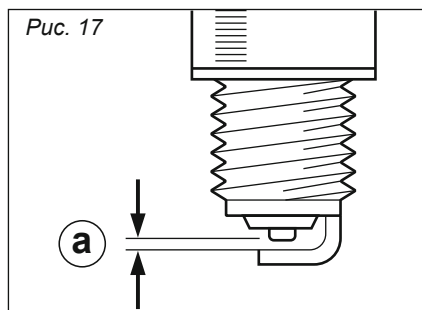
Во время работы двигателя, глушитель сильно разогревается. Будьте внимательны и не прикасайтесь к нему, пока он не остынет.

мательны и не прикасайтесь к нему, пока он не остынет.

2. Осмотрите свечу. Замените свечу, если она выглядит изношенной или, если изоляция треснула, или крошится. В случае, если свечу еще можно использовать, почистите ее щеткой.

3. Измерьте зазор свечи щупом для измерения зазоров. Отрегулируйте расстояние, сгибая боковой электрод.

Зазор **(a)** должен быть: 0,70–0,80 мм (рис. 17).



4. Проверьте, чтобы шайба свечи была в хорошем состоянии и ввинтите свечу рукой, чтобы избежать перекоса резьбы.

5. Затяните свечу ключом, чтобы сжать шайбу.



**ПРИМЕЧАНИЕ:**  
Когда вы устанавливаете новую свечу, для прижатия шайбы затяните ее еще на 1/2 оборота.

Если вы устанавливаете свечу, которой вы пользовались ранее, затяните на 1/8-1/4 оборота.

Свеча должна была тщательно установлена и прижата. Недостаточно прижатая свеча может очень сильно разогреться и повредить двигатель.

### 10.3. Обслуживание воздушного фильтра

Периодичность обслуживания: не реже, чем каждые 50 часов работы или три месяца. В особых условиях повышенной запыленности увеличение частоты обслуживания определяется в зависимости от конкретной ситуации.

Демонтировать крышку (рис. 18, поз. 1). При отделении крышки от корпуса (рис. 18, поз. 3) не повредить уплотнение. Снять фильтрующий элемент (рис. 18, поз. 2).

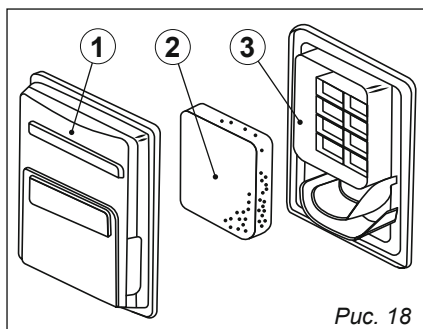


Рис. 18

Промыть фильтрующий элемент водным раствором любого бытового моющего средства.

Промыть элемент в чистой воде и высушить его.

Полностью погрузить фильтрующий элемент в применяемое смазочное масло.

Аккуратно отжать излишки масла не перекручивая элемент.

При наличии излишков масла в фильтрующем элементе возможно появление темного выхлопа в первое после обслуживания время работы.

При обнаружении любых дефектов фильтрующий элемент (рис. 18, поз. 2) заменить новым оригинальным.

Поместить фильтрующий элемент на штатное место, установить крышку.



**ВНИМАНИЕ!** Не запускать двигатель с демонтиро-

ванным воздушным фильтрующим элементом.

### 10.4. Слив топлива



**В определенных условиях бензин является чрезвычайно пожаро- и взрывоопасным веществом. Не курите и не допускайте появления искр и пламени на рабочей территории.**

1. Поверните топливный кран в положение «ЗАКРЫТО» (рис. 19).

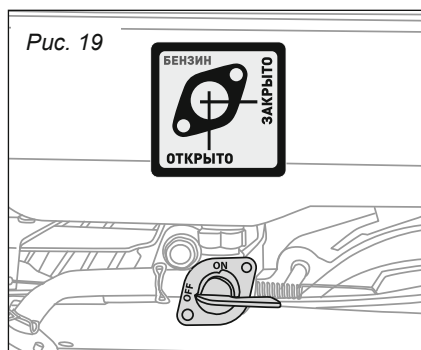


Рис. 19

2. Отверните винт (рис. 20).

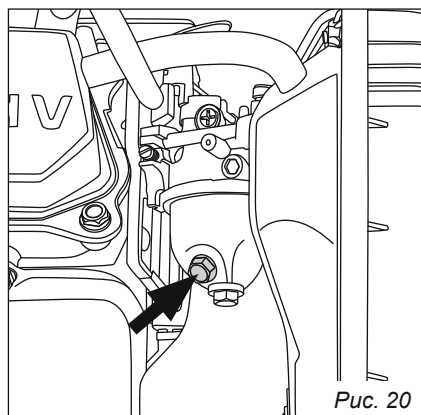


Рис. 20

3. Поверните кран в положение «ОТКРЫТО».

4. Слейте топливо.

5. Заверните винт.

## 11. ВОЗМОЖНЫЕ НЕИСПРАВНОСТИ

| Неисправность                       | Возможные причины                                  | Способ устранения                                  |
|-------------------------------------|--|--|
| Двигатель не запускается            | Во время запуска генератор находится под нагрузкой | Отключите нагрузку                                 |
|                                     | Недостаточный уровень топлива                      | Проверьте и долейте топливо в бак                  |
|                                     | Закрыт топливный кран                              | Откройте кран                                      |
|                                     | Засорение или течь в системе топливоподачи         | Отремонтируйте систему топливоподачи               |
|                                     | Засорен воздушный фильтр                           | Очистите воздушный фильтр                          |
|                                     | Выключатель зажигания находится в положении «ВЫКЛ» | Перевести выключатель зажигания в положение «ПУСК» |
|                                     | Неисправна свеча                                   | Замените свечу                                     |
| Двигатель останавливается           | Перекрыты вентиляционные отверстия                 | Очистите защитные решетки вентиляционных отверстий |
|                                     | Перегрузка генератора                              | Проверьте нагрузку                                 |
| Нет напряжения на выходе генератора | Автомат защиты разомкнул цепь.                     | Переведите автомат защиты в положение «ВКЛ»        |
|                                     | Автомат защиты неисправен                          | Проверьте и отремонтируйте или замените            |
|                                     | Неисправна розетка                                 | Проверьте и отремонтируйте или замените            |
|                                     | Неисправны шнуры питания электрических приборов    | Замените шнуры питания                             |
|                                     | Неисправен генератор переменного тока              | Проверьте, отремонтируйте или замените             |
| Автомат защиты разомкнул цепь       | Перегрузка генератора                              | Уменьшите нагрузку                                 |
|                                     | Неисправно электрооборудование или шнур питания    | Проверьте и отремонтируйте или замените            |

**Все виды ремонта и технического обслуживания генератора должны производиться квалифицированным персоналом уполномоченных ремонтных мастерских.**

## 12. ГАРАНТИЙНЫЕ ОБЯЗАТЕЛЬСТВА

Гарантийный срок эксплуатации генератора — 12 месяцев со дня продажи. Неисправности, допущенные по вине изготовителя, в течении гарантийного срока устраняются бесплатно. Срок службы генератора — 3 года.

**Гарантия не распространяется на изделия с повреждениями, наступившими в результате их эксплуатации с нарушением требований данного руководства:**

- использование генератора не по назначению;
- механических повреждений деталей и узлов генератора;
- повреждений в результате воздействия огня, агрессивных веществ;
- появление дефектов, вызванных действием непреодолимой силы (пожар, наводнение, удар молнии и др.);
- коррозия, окисление контактов, проводки в результате не надлежащего использования или хранения;
- выход из строя электронных компонентов в результате контакта с водой;
- выход из строя двигателя в результате использования некачественных ГСМ. (топливо с содержанием примесей воды, растворителей, моторные масла, не подходящие по спецификации);
- несвоевременное техническое обслуживание двигателя, нарушения регламента по замене моторного масла (преждевременный износ деталей двигателя, повышенный нагар на клапанах и в камере сгорания);
- несвоевременное или не надлежащим образом проведенное техническое обслуживание воздушного фильтра, использование поврежденного фильтрующего элемента (следы загрязнения во впускном тракте, абразивный износ деталей двигате-

ля, заклинивание подвижных деталей карбюратора);

- перегрев двигателя в результате засорения вентиляционных каналов;
- оплавление сетевых розеток в результате подключения неисправных электроприборов, либо превышения допустимой мощности;
- разборки при попытке устранения дефекта покупателем;
- применение комплектующих, не предусмотренных данным руководством;
- продолжительная работа с низким уровнем масла (потемнение трущихся деталей, местный перегрев, задир нижней шейки шатуна с переносом металла на коленчатый вал);
- самовольного изменения конструкции или электросхемы;
- выход из строя электрической части генератора в результате неверного подключения к электрической сети (обратное напряжение).

Расходные материалы, используемые для регулярного технического обслуживания или имеющие ограниченный ресурс работы, не входят в перечень деталей подлежащих гарантийной замене: фильтрующие элементы, свечи зажигания, плавкие предохранители, угольные щетки, искрогаситель, свечи накала, технические жидкости, запускной шнур ручного стартера и т.п.



**Инструкции, указанные в данном руководстве, не описывают все возможные ситуации, которые могут возникнуть.**

**Оператор должен осознавать, что контроль над практической эксплуатацией и соблюдение всех предосторожностей, входит в его непосредственные обязанности.**

Дата изготовления:  
Production date:

**Импортер:**

ООО «УРАЛОПТИНСТРУМЕНТ», 614068, РФ, г. Пермь,  
ул. Лесозаводская, 6. Тел./факс: (342) 237-16-52, 218-24-85

**Изготовитель:**

ЛУТИАН МАШИНЕРИ КО., ЛТД  
№ 1 Лутиан роуд, Хенджие, Луцяо, Тайжоу, Чжэцзян, Китай



**Актуальная информация о действующих  
адресах сервисных центров доступна  
на нашем сайте:**

**[www.uralopt.ru/services](http://www.uralopt.ru/services)**