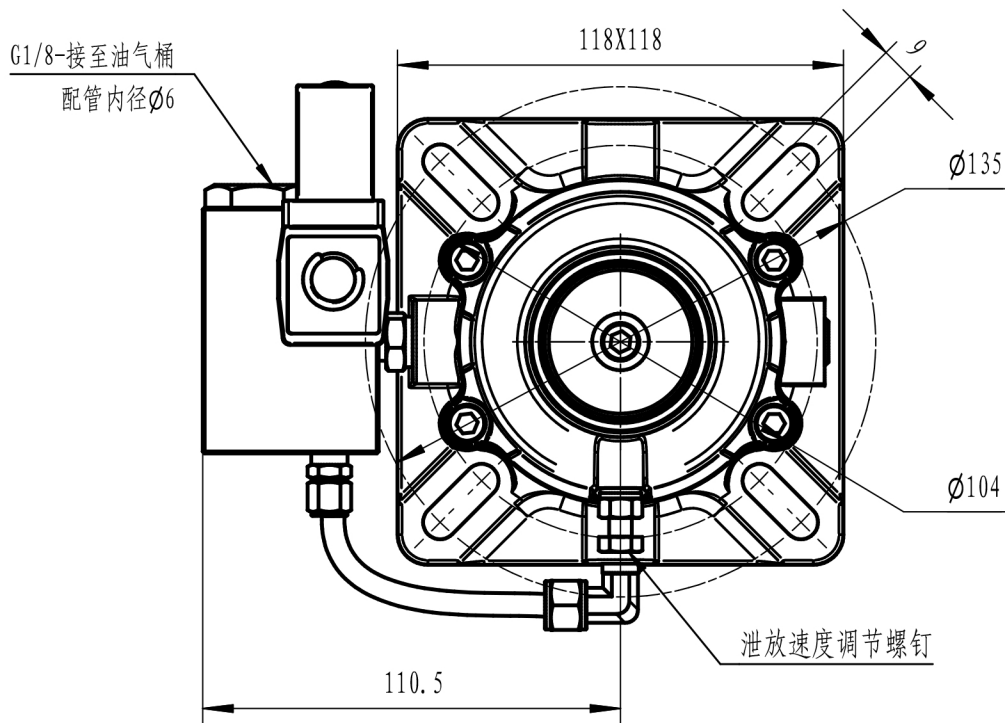


Импортер: ООО «Рутектор»


Адрес: 109456, г. Москва, 1-й Вешняковский пр-д, 1, стр. 11

Контакты: +7 495 660-0069 • info@rutector.ru • rutector.ru



技术参数:

1. 进气阀通径: DN40;
2. 进气方式: 竖直进气;
3. 最高使用压力: 15bar;
4. 使用温度范围: $-20^{\circ}\text{C} \sim 120^{\circ}\text{C}$;
5. 使用流量范围: $1\text{m}^3/\text{min} \sim 2.5\text{m}^3/\text{min}$;
6. 进气阀功能: 止回功能、On/Off加卸载控制功能、消除空载时气蚀噪音功能;
7. 电磁阀品牌、电压及认证信息根据订单要求。

				南通市红星空压机 配件制造有限公司		
				图幅	重量	比例
				A4	无	1:2
A	发布	1	朱晓春	共 1 页 第 1 页		
版本	描述	份数	签名 日期			
设计	朱晓春	2022/8/1	制图 朱晓春			
审核			批准			