

Для чистых  
средЖилой  
секторГражданское  
применениеПромышленное  
применение

## PZ

### Моноблочный фланцевый насос из нержавеющей стали AISI304



#### НОВИНКА ОПИСАНИЕ

- ◆ Насос из нержавеющей стали AISI304 в стандартном исполнении
- ◆ Все смачиваемые детали из нержавеющей стали AISI304
- ◆ Поставляются как с квадратным, так и с круглым двигателем
- ◆ По запросу возможно изготовление из нержавеющей стали AISI316
- ◆ Легкий доступ к двигателю без отделения насоса от трубопровода
- ◆ Высококачественный подшипник NSK, износостойкое механическое уплотнение SiC/графит/SS304
- ◆ Универсальный насос для использования в различных сферах

#### УСЛОВИЯ ЭКСПЛУАТАЦИИ

- ◆ Температура жидкости от  $-10^{\circ}\text{C}$  до  $+120^{\circ}\text{C}$
- ◆ Температура окружающей среды от  $0^{\circ}\text{C}$  до  $+50^{\circ}\text{C}$
- ◆ Макс. рабочее давление **16 бар**/Непрерывная работа S1

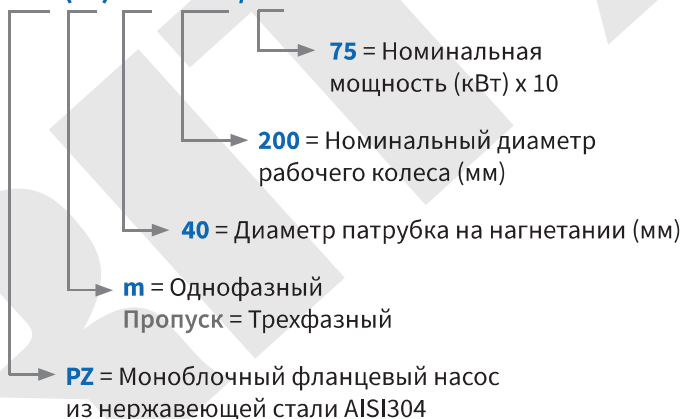
#### ОБЛАСТИ ПРИМЕНЕНИЯ

Перекачка жидкостей без твердых частиц, подходит для перекачки различных сред под давлением не агрессивных для нержавеющей стали AISI304, а также для перекачки качественной чистой воды.

## КОД МОДЕЛИ

Например

**PZ (m) 40 - 200 / 75**



50 Гц

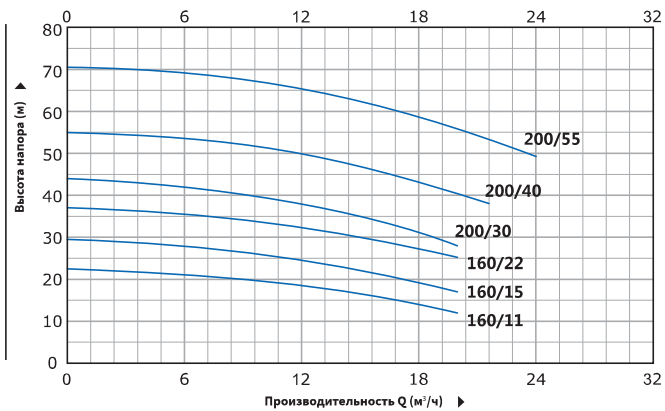
n=2900 об/мин

МОДЕЛЬ	DN мм	Мощность кВт   л.с.		л/мин 0 м³/ч 0	Q = ПРОИЗВОДИТЕЛЬНОСТЬ																	
					150	200	300	333	400	600	700	900	1200	1900	2100	2200	2300	2500	3400	3600	3800	4000
					9	12	18	20	24	36	42	54	72	114	126	132	138	150	204	216	228	240
H = Высота напора (м)																						
PZ 32-160/11	50x32	1,1	1,5	22,5	19,9	18,4	14,1	12	-	-	-	-	-	-	-	-	-	-	-			
PZ 32-160/15	50x32	1,5	2	29,5	26,5	24,5	19,2	17	-	-	-	-	-	-	-	-	-	-	-			
PZ 32-160/22	50x32	2,2	3	37	34	32	27	25	-	-	-	-	-	-	-	-	-	-	-			
PZ 32-200/30	50x32	3	4	44	40	37,5	31	28	-	-	-	-	-	-	-	-	-	-	-			
PZ 32-200/40	50x32	4	5,5	55	52	49,5	43,5	40,5	37	-	-	-	-	-	-	-	-	-	-			
PZ 32-200/55	50x32	5,5	7,5	70,5	67,5	65	58,5	55	51	-	-	-	-	-	-	-	-	-	-			
PZ 40-125/15	65x40	1,5	2	20	-	19	17,6	17	15,7	10,3	7	-	-	-	-	-	-	-	-			
PZ 40-125/22	65x40	2,2	3	26,5	-	25,5	24	23,5	22	16,4	13	-	-	-	-	-	-	-	-			
PZ 40-160/30	65x40	3	4	31	-	29,5	27,5	27	25,5	20	17	-	-	-	-	-	-	-	-			
PZ 40-160/40	65x40	4	5,5	40	-	38,5	37	36	34,5	29	25,5	-	-	-	-	-	-	-	-			
PZ 40-200/55	65x40	5,5	7,5	47	-	45,5	44	43	41	35	31	-	-	-	-	-	-	-	-			
PZ 40-200/75	65x40	7,5	10	58	-	57	55,5	55	53,5	47,5	44	-	-	-	-	-	-	-	-			
PZ 40-200/110	65x40	11	15	72	-	71	70	70	68,5	63	59	-	-	-	-	-	-	-	-			
PZ 50-125/22	65x50	2,2	3	19	-	-	-	-	17,5	14,9	13,4	10,7	-	-	-	-	-	-	-			
PZ 50-125/30	65x50	3	4	22	-	-	-	-	20,5	18,4	17	14,4	8	-	-	-	-	-	-			
PZ 50-125/40	65x50	4	5,5	26,5	-	-	-	-	26	24	22,5	20,5	14	-	-	-	-	-	-			
PZ 50-160/55	65x50	5,5	7,5	33	-	-	-	-	31	28,5	27	24,5	18	-	-	-	-	-	-			
PZ 50-160/75	65x50	7,5	10	40	-	-	-	-	38,5	36	35	32,5	26	-	-	-	-	-	-			
PZ 50-200/92	65x50	9,2	12,5	53	-	-	-	-	49	47,5	44,5	34	-	-	-	-	-	-	-			
PZ 50-200/110	65x50	11	15	59	-	-	-	-	55	54	51	42	-	-	-	-	-	-	-			
PZ 50-200/150	65x50	15	20	72	-	-	-	-	69	68	65	57	-	-	-	-	-	-	-			
PZ 65-125/40	80x65	4	5,5	22,2	-	-	-	-	19,8	19	17,3	13,5	6,3	-	-	-	-	-	-			
PZ 65-125/55	80x65	5,5	7,5	27	-	-	-	-	-	24	22,2	18,5	10,8	8	-	-	-	-	-			
PZ 65-125/75	80x65	7,5	10	32	-	-	-	-	-	29,5	27,8	24	16,1	13,4	12	-	-	-	-			
PZ 65-160/92	80x65	9,2	12,5	36,5	-	-	-	-	-	34,5	32,8	29	21,1	18,3	16,8	-	-	-	-			
PZ 65-160/110	80x65	11	15	40,5	-	-	-	-	-	38,5	37,1	33,5	25,8	23	21,5	20	-	-	-			
PZ 65-200/150	80x65	15	20	53,5	-	-	-	-	-	51	49	44,5	35,3	31,8	30	-	-	-	-			
PZ 65-200/185	80x65	18,5	25	60,5	-	-	-	-	-	58,5	56,5	52	43	39,7	38	36,3	-	-	-			
PZ 65-200/220	80x65	22	30	67	-	-	-	-	-	65,5	64	60	51	48	46,5	45	-	-	-			
PZ 80-160/110	100x80	11	15	29	-	-	-	-	-	-	-	27,5	24,2	23	22,4	21,8	20,4	12,5	-			
PZ 80-160/150	100x80	15	20	35	-	-	-	-	-	-	-	34,5	31,5	30,5	30	29,4	28,1	21	19,1			
PZ 80-160/185	100x80	18,5	25	40	-	-	-	-	-	-	-	39,5	36,7	35,7	35,2	34,7	33,5	26,4	24,4			
PZ 80-200/220	100x80	22	30	50	-	-	-	-	-	-	-	48,5	44,5	43	42	41	39	27,8	25			
PZ 80-200/300 *	100x80	30	40	60	-	-	-	-	-	-	-	59	56	54,5	54	53	51	41,5	39			
PZ 80-200/370 *	100x80	37	50	66	-	-	-	-	-	-	-	64	61	59,5	59	58	56,5	47	44,5			

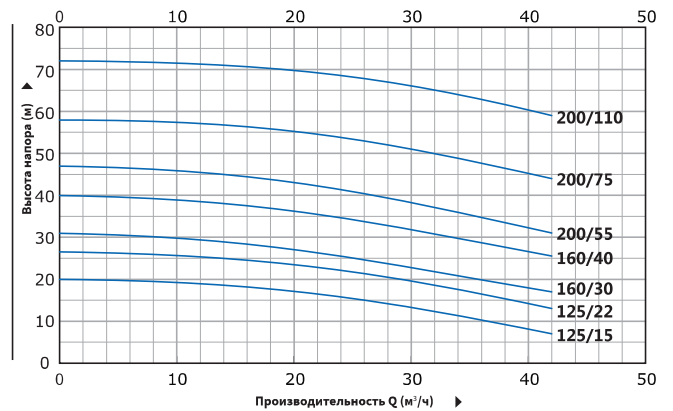
## КРИВАЯ ПРОИЗВОДИТЕЛЬНОСТИ

50 Гц

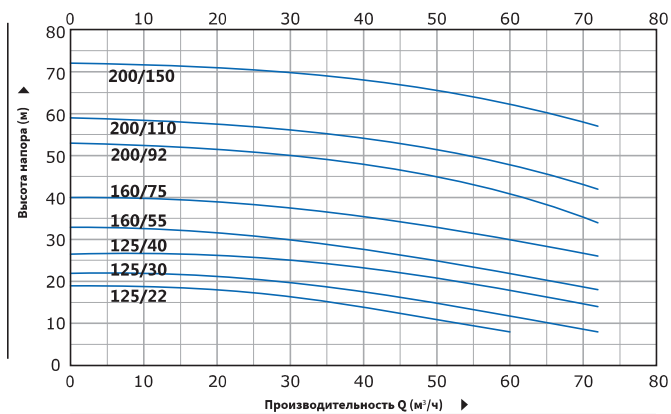
n=2900 об/мин



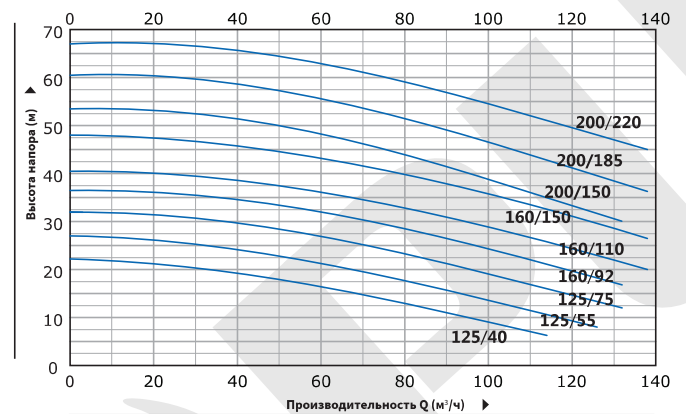
PZ 32



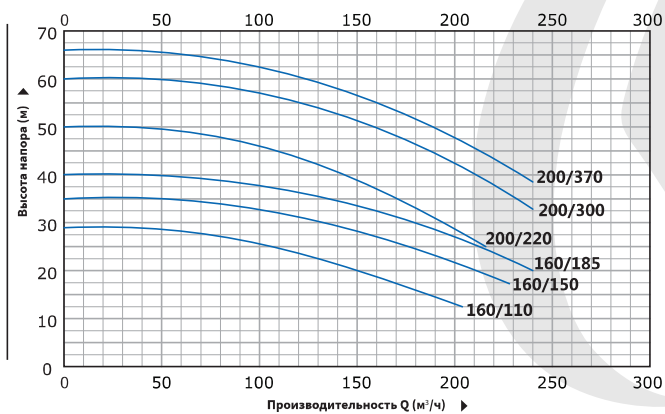
PZ 40



PZ 50



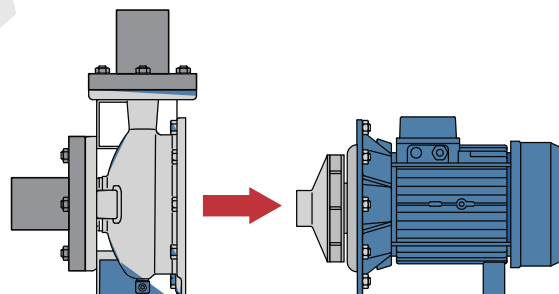
PZ 65



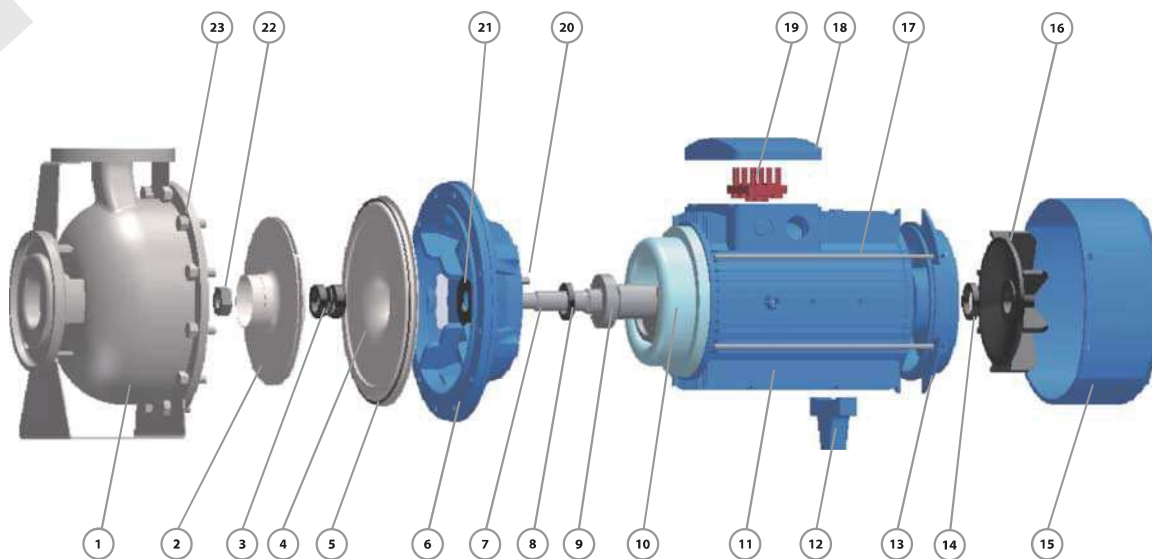
PZ 80

## Легкий доступ к двигателю без отделения насоса от трубопровода

Можно демонтировать двигатель, муфту, консольную опору и рабочее колесо, не разбирая корпус насоса и не отделяя насосную часть от трубопровода.



## ОПИСАНИЕ МАТЕРИАЛА

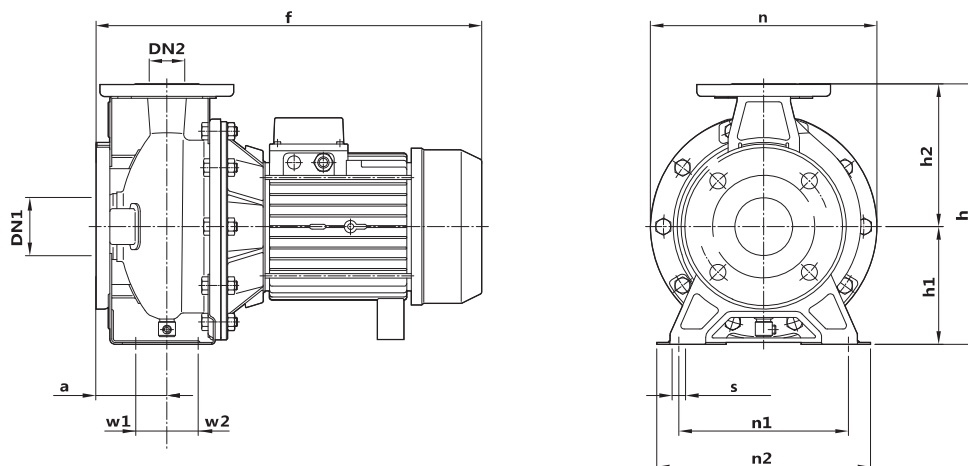


№	Описание	Материал
1	Корпус насоса	Нержавеющая сталь AISI304
2	Рабочее колесо	Нержавеющая сталь AISI304
3	Механическое уплотнение	SiC/графит/SS304
4	Отбойная перегородка	Нержавеющая сталь AISI304
5	Уплотнительное кольцо	Резина
6	Соединение	Чугун
7	Вал	Нержавеющая сталь AISI304
8	Армированное уплотнение	Резина

№	Описание	Материал
9	Подшипник	Шариковый подшипник
10	Обмотка статора/ротора	Электротехническая сталь/медь
11	Корпус двигателя	Алюминий
12	Опора	Пластик
13	Задняя крышка	Чугун
14	Армированное уплотнение	Резина
15	Кожух вентилятора	Алюминий
16	Вентилятор	Пластик

№	Описание	Материал
17	Стяжной болт	Сталь
18	Клеммная коробка	Алюминий
19	Клеммная панель	Пластик
20	Шпонка рабочего колеса	Железо
21	Водоотвод	Резина
22	Гайка рабочего колеса	Оцинкованная сталь
23	Соединительный болт	Сталь

## РАЗМЕРЫ И МАССА



МОДЕЛЬ		РАЗМЕРЫ, мм													кг	
Однофазный	Трехфазный	DN1	DN2	a	f	h	h1	h2	n	n1	n2	w1	w2	s	1~	3~
<b>32-160/11-15</b>	<b>32-160/11-15</b>	50	32	100	493	306	150	156	235	148	175	60	31	15	<b>20,6/23,5</b>	<b>19,6/22,5</b>
<b>32-160/22</b>	<b>32-160/22</b>	50	32	100	493	306	150	156	235	148	175	60	31	15	<b>25,6</b>	<b>24,6</b>
<b>32-200/30</b>	<b>32-200/30-40</b>	50	32	100	538	306	150	156	235	148	175	60	31	15	<b>33,8</b>	<b>32,8/39,5</b>
-	<b>32-200/55</b>	50	32	100	538	306	150	156	235	148	175	60	31	15	-	<b>48,5</b>
<b>40-125/15-22</b>	<b>40-125/15-22</b>	65	40	100	493	306	150	156	235	148	175	60	31	15	<b>21,1/23,7</b>	<b>20,1/22,7</b>
40-160/30	40-160/30-40	65	40	105	542	340	160	180	278	148	175	60	31	15	<b>29</b>	<b>28/35,1</b>
-	<b>40-200/55-75</b>	65	40	105	584	340	160	180	278	148	175	60	31	15	-	<b>48,8/56,2</b>
-	<b>40-200/110</b>	65	40	105	650	340	160	180	235	148	175	60	31	15	-	<b>67,5</b>
<b>50-125/22</b>	<b>50-125/22</b>	65	50	100	428	340	160	180	235	148	175	60	31	15	<b>29,1</b>	<b>28,1</b>
<b>50-125/30</b>	<b>50-125/30-40</b>	65	50	100	493	340	160	180	278	148	175	60	31	15	<b>29,6</b>	<b>28,6/35,2</b>
-	<b>50-160/55-75</b>	65	50	105	584	340	160	180	278	148	175	60	31	15	-	<b>49,1/55,5</b>
-	<b>50-200/92-110</b>	65	50	105	650	365	185	180	278	148	175	60	31	15	-	<b>61,7/67,5</b>
-	<b>50-200/150</b>	65	50	105	768	365	185	180	278	148	175	60	31	15	-	<b>96</b>
-	<b>65-125/40</b>	80	65	100	584	340	160	180	278	148	175	60	31	15	-	40
-	<b>65-125/55-75</b>	80	65	100	584	340	160	180	278	148	175	60	31	15	-	<b>52/58,5</b>
-	<b>65-160/92-110</b>	80	65	113	675	345	160	185	278	148	175	60	31	15	-	<b>67/75,6</b>
-	<b>65-160/150</b>	80	65	113	732	345	160	185	278	148	175	60	31	15	-	<b>93</b>
-	<b>65-200/150-185</b>	80	65	113	793	370	185	185	278	148	175	60	31	15	-	<b>114/127</b>
-	<b>65-200/220</b>	80	65	113	793	370	185	185	278	148	175	60	31	15	-	136
-	80-160/110	100	80	125	700	400	180	220	278	148	175	60	31	15	-	<b>85</b>
-	<b>80-160/150-185</b>	100	80	125	870	400	180	220	278	148	175	60	31	15	-	<b>119/135</b>
-	<b>80-200/220</b>	100	80	125	915	450	200	250	278	148	175	60	31	15	-	<b>185</b>
-	<b>80-200/300-370</b>	100	80	125	985	450	200	250	278	148	175	60	31	15	-	<b>265/285</b>

# PZ

## Моноблочный фланцевый насос из нержавеющей стали

