

# SAER<sup>®</sup>

## ELETTROPOMPE

IR - END SUCTION CLOSE COUPLED CENTRIFUGAL PUMPS

IE2  
HIGH EFFICIENCY

IE3  
PREMIUM EFFICIENCY

IE4  
SUPER PREMIUM EFFICIENCY

ErP  
COMPLIANT

50 Hz







# SAER® ELETTROPOMPE

## Our Mission - La nostra mission - Nuestra misión Notre Mission - Unsere Mission - НАША ЦЕЛЬ

**EN** SAER Elettropompe S.p.A. was founded by Carlo Favella in 1951. The business has always been family run and is now entering the third generation; this has enabled the group to continue in its original mission to this day. Meeting all the market's requirements while still insisting on maximum quality for raw materials and treating every request as a precious opportunity for growth and specialisation are the essential principles behind the work we perform every day in our five Italian production plants.



**IT**

SAER Elettropompe S.p.A. è stata fondata nel 1951 da Carlo Favella. La conduzione familiare dell'azienda, che oggi vede coinvolta attivamente al suo interno la terza generazione, ha consentito uno sviluppo del gruppo nel rispetto della sua mission originale. Rispondere a tutte le esigenze del mercato, senza rinunciare alla massima qualità delle materie prime e accogliendo ogni nuova richiesta come un'occasione preziosa di crescita e specializzazione, sono i principi irrinunciabili alla base del lavoro svolto ogni giorno nei suoi cinque stabilimenti produttivi situati in Italia.

**ES**

SAER Elettropompe S.p.A. fue fundada en 1951 por Carlo Favella. El carácter familiar de la empresa, en la que hoy trabaja activamente la tercera generación, ha permitido que el grupo evolucione respetando su misión original. Responder a todas las necesidades del mercado sin renunciar a la máxima calidad de las materias primas y afrontar los nuevos retos como una valiosa ocasión de crecimiento y especialización, son los principios irrenunciables en los que se basa el trabajo que la empresa desempeña cada día en sus cinco plantas productivas ubicadas en Italia.

**FR**

SAER Elettropompe S.p.A. a été fondée en 1951 par Carlo Favella. La gestion familiale de l'entreprise, dans laquelle la troisième génération est aujourd'hui activement impliquée, a permis au groupe de se développer en conservant sa mission d'origine. Répondre à toutes les exigences du marché sans pour autant renoncer à la qualité optimale des matières premières et en traitant chaque nouvelle demande comme une précieuse occasion de progresser et de se spécialiser : voici les principes incontournables qui régissent le travail effectué chaque jour par SAER dans ses cinq sites de production situés en Italie.

**DE**

SAER Elettropompe S.p.A. wurde 1951 von Carlo Favella gegründet. Dass sich die Entwicklung des Unternehmens über die Jahre hinweg an seiner ursprünglichen Mission orientiert, ist dem Umstand zu verdanken, dass SAER ein familiengeführtes Unternehmen ist. Heute ist bereits die dritte Generation im Unternehmen tätig. Zu den unverzichtbaren Prinzipien für die tägliche Arbeit in allen fünf italienischen Produktionsstätten des Unternehmens gehört, Lösungen für die unterschiedlichsten Anforderungen des Marktes zu bieten, ohne auf höchste Qualität bei den Rohmaterialien zu verzichten und jede neue Anforderung als willkommene Gelegenheit zu Wachstum und Spezialisierung zu sehen.

**RU**

SAER Elettropompe S.p.A. была основана в 1951 году Карло Фавелла. Семейное управление предприятием, в котором на сегодняшний день активно участвует вот уже третье поколение семьи Фавелла, обеспечило возможность развития компании в соответствии с ее собственными установками и приоритетами. Удовлетворять всем требованиям рынка, не отказываясь при этом от высочайшего качества исходных материалов, принимая любое новое требование или запрос рынка как ценную возможность для дальнейшего роста и специализации — таковы неотъемлемые принципы, лежащие в основе работы, выполняемой каждый день на пяти производственных предприятиях компании, расположенных на территории Италии.



## Our History - La nostra storia - La historia - L'histoire -

1951

SAER ELETTROPOMPE S.p.A. was founded in Guastalla, Reggio Emilia, Italy in 1951 by Carlo Favella, and the company still produces all its products there.

*SAER ELETTROPOMPE S.p.A., venne fondata da Carlo Favella nel 1951 a Guastalla, Reggio Emilia, dove tuttora produce l'intera gamma.*

*SAER ELETTROPOMPE S.p.A., fue fundada por Carlo Favella en 1951 en Guastalla, Reggio Emilia, donde todavía hoy produce toda su gama*

*SAER ELETTROPOMPE S.p.A. est fondée par Carlo Favella en 1951 à Guastalla, Reggio Emilia, où elle produit aujourd'hui la totalité de sa gamme.*

*SAER Elettropompe S.p.A. wurde von Carlo Favella 1951 in Guastalla in der Provinz Reggio Emilia gegründet, wo auch heute noch alle Produkte produziert werden.*

*Компания SAER ELETTROPOMPE S.p.A. была основана Карло Фавелла в 1951 году в Гвасталле (Реджо-Эмилия), где она до сих пор выпускает все гамму своей продукции.*

70'

Realising the strong potential of foreign markets and ever-increasing demand for reliable products, the company began to approach the export market in the 1970s, initially concentrating on the North Africa and Middle East market.

*Intuendo l'elevato potenziale dei mercati esteri e la richiesta sempre più crescente di prodotti affidabili, negli anni '70 l'azienda si affaccia all'export, concentrandosi inizialmente verso i mercati nord africani e medio orientali.*

*Exportación a África y Oriente Medio*

*Expansion en Afrique ou au Moyen-Orient*

*Export nach Afrika und in den nahen Osten*

*экспорт на рынок Африки и Среднего Востока*

80'

By the 1980s SAER was already a brand present on the global stage, not just in Europe, the Middle East and Africa, but also in South America, Asia and Oceania

*Negli anni '80 SAER è ormai un brand presente su scala mondiale, non solo in Europa, Africa o Medio Oriente ma anche Sud America, Asia e Oceania.*

*Expansión mundial*

*Expansion mondiale*

*Weltweite expansion*



## Unternehmensgeschichte - ИСТОРИЯ SAER

90'

In the 1990s globalisation saw the first low-cost products, produced in the East or even rebranded, begin to appear on the market. Since SAER has always been a proponent of Italian quality with a mission to offer products with the highest standards of quality, we began a process of transformation, investing increasing amounts in sectors where high product quality is the most requested feature.

*Negli anni '90 a causa degli effetti della globalizzazione, sul mercato iniziarono ad apparire i primi prodotti low cost provenienti da mercati dell'est, o anche ribrandizzati. Pertanto SAER, da sempre fedele al made in Italy e caratterizzata da una mission che prevede l'offerta di prodotti con uno standard qualitativamente elevato, avvia un processo di trasformazione, investendo sempre di più in settori dove l'eccellenza del prodotto è alla base delle richieste.*

*Innovación de la línea*

*Innovation de la ligne*

*Innovation der produktlinie*

*инновация линейки продукции*

2000'

Over the last decade, the company's keywords have become:

**Flexibility:** SAER is able to provide made-to-measure products to meet customer requirements

**Efficiency:** both in terms of performance and delivery.

**Innovation:** offering a product range which is continually improving and evolving and which meets the highest international standards and Italian-made quality;

**Versatility:** our wide range of available configurations and material types make SAER a benchmark for many different sectors of application

*Nell'ultimo decennio le parole chiave dell'azienda sono divenute:*

*Flexibilità: SAER infatti riesce a fornire prodotti su misura secondo le esigenze del cliente*

*Efficienza: sia in termini di prestazione che di consegna*

*Innovazione: proponendo una gamma sempre in divenire, conforme agli standard internazionali e fedele al Made in Italy;*

*Versatilità: le molteplici configurazioni e le tipologie di materiali disponibili fanno di SAER il referente ideale per differenti applicazioni*

*Oggi SAER produce oltre 700 tipologie di pompe differenti e dispone di quattro impianti produttivi tutti nella zona di Reggio Emilia:*

*Flexibilidad, eficiencia, innovación y versatilidad en más de 700 tipos de productos*

*Flexibilité, efficacité, innovation et polyvalence pour plus de 700 types de produits*

*Flexibilität, effizienz, innovation und vielseitigkeit bei mehr als 700 produkttypen*

# INDEX

Indice • Indice • Index • Índice • указатель

8

## DESIGN WITH INTEGRATED SIMULATION SYSTEMS

Progettazione con sistemi di simulazione integrata • Diseños con sistemas de simulación integrados - Conception avec des systèmes de simulation intégrés • Design mit integrierten Simulationssystemen • Проектирование с использованием интегрированного моделирования

10

## THE PRODUCT REALIZATION CYCLE: FROM BASIC CHECKS TO FINAL TESTING

Il ciclo di realizzazione del prodotto: dai controlli di base al collaudo finale • El ciclo de realización del producto: desde controles básicos hasta pruebas finales • Le cycle de réalisation du produit: des contrôles de base aux essais finaux • Der Produktrealisierungszyklus: von den Basisprüfungen bis zum abschliessenden Test • Производственный цикл изделия: от базового контроля до конечного испытания

12

## PRODUCTS

Prodotti • Productos • Produits • Produkte • Продукция

14

## THE EUROPEAN DIRECTIVE ON ECODESIGN

The european Directive on ecodesign • Directiva europea sobre el diseño ecológico • La Directive européenne sur l'écoconception • Die europäische Richtlinie zur umweltgerechten gestaltung („ÖKODESIGN“) • Европейская директива по экосовместимому проектированию

18

## THE ADVANTAGES OF IR SERIES

I vantaggi della serie IR • Las ventajas de la serie IR • Avantages de la série IR • Vorteile der neuen serie IR • Преимущества новой серии IR

20

## OUR PROJECTS

I nostri progetti • Nuestros proyectos • Nos projets • Unsere projekte • Наши проект

22

## CODIFICATION

Codifica • Codificación • Codification • Die kodifizierung • Код

23

## OPERATION LIMITS - STANDARD VERSIONS

Limiti di funzionamento - Versioni standard • Limites de funcionamiento - Ejecuciones estandar • Limites de fonctionnement - Versions standard • Betriebsgrenze - Standardausführung • Рабочие Пределы - Стандартные Исполнения

24

## GENERAL TECHNICAL SPECIFICATIONS

Informazioni tecniche generali • Información tecnica general • Renseignements techniques généraux • Allgemeine technische Informationen • Общие технические характер

25

## MATERIALS AND MAIN PARTS

Materiali e componenti principali • Materiales y componentes principales • Matériaux et principaux composantes • Materialien und hauptbestandteilen • материалы и основные компоненты

28

## SPECIAL VERSIONS

Versioni speciali • Versiones especiales • Versions spéciales • Spezielle Ausführungen • Специальные исполнения

## IR 2900 1/min

30

### HYDRAULIC FEATURES

Caratteristiche idrauliche • Características hidráulicas • Caracteristiques hydrauliques • Hydraulische eigenschaften • Гидравлические характеристики

## IR 1450 1/min

104

### HYDRAULIC FEATURES

Caratteristiche idrauliche • Características hidráulicas • Caracteristiques hydrauliques • Hydraulische eigenschaften • Гидравлические характеристики

196

### FLANGES DIMENSIONS

Dimensioni flange • Dimensiones bridas • Dimensions brides • Abmessungen der Flansche • Размеры фланцев

198

### VERSIONS WITH INTEGRATED INVERTER

Versioni con inverter a bordo motore • Versiónes con moto-inverter • Versions avec variateur de vitesse au bord du moteur • Ausführungen mit dem eingebauten Frequenzumrichter • Исполнения с частотным преобразователем, встроенным в двигатель

214

### MOTORS TECHNICAL FEATURES

Informazioni tecniche generali • Información tecnica general • Renseignements techniques généraux • Allgemeine technische Informationen • Общие технические характер

222

### SPARE PARTS

Parti di ricambio • Piezas de repuesto • Pièces de rechange • Ersatzteil • запасные части

256

### TECHNICAL APPENDIX

Appendice tecnica • Suplemento técnico • Appendice technique • Technischer anhang • техническая справка

**NEW!**

## WHAT'S NEW IN THIS EDITION

Novità di questa edizione • La novedad de esta edición • Nouvelles dans cette édition • Was ist neu in dieser Ausgabe • Что нового в этом модельном ряде

### SUPERDUPLEX VERSIONS



**Versioni in Superduplex • Versión en super duplex • Versions superduplex • Superduplex Ausführungen • Исполнение из супердуплексной нержавеющей стали.**

Refer to page 27 for details. • Fare riferimento a pagina 27 per i dettagli • Para obtener más informaciones, consulte la página 27 • Voir page 27 pour plus de détails • siehe Seite 27 für Details • См. страницу 27, чтобы получить подробную информацию.



### NEW 2 POLES MODELS FOR POWER UP TO 90kW

**Nuovi modelli a 2 poli per potenze fino a 90kW • Modelos nuevos en 2 polos para potencias hasta 90kW • Nouveaux modèles à 2 pôles pour des puissances jusqu'à 90kW • Neue 2-polige Modelle für Leistungen bis 90 kW • Новые двухполюсные модели с мощностями до 90 кВт.**

Refer to page 30 for details. • Fare riferimento a pagina 30 per i dettagli • Para obtener más informaciones, consulte la página 30 • Voir page 30 pour plus de détails • siehe Seite 30 für Details • См. страницу 30, чтобы получить подробную информацию.

### NEW 4 POLES MODELS FOR POWER UP TO 90kW

**Nuovi modelli a 4 poli per potenze fino a 90kW • Modelos nuevos en 4 polos para potencias hasta 90kW • Nouveaux modèles à 4 pôles pour des puissances jusqu'à 90kW • Neue 4-polige Modelle für Leistungen bis 90 kW • Новые четырёхполюсные модели с мощностями до 90 кВт.**

Refer to page 102 for details. • Fare riferimento a pagina 102 per i dettagli • Para obtener más informaciones, consulte la página 102 • Voir page 102 pour plus de détails • siehe Seite 102 für Details • См. страницу 102, чтобы получить подробную информацию.

### VERSION WITH SAER INTEGRATED VFD (INVERTER) UP TO 15kW



**Versioni con inverter SAER integrato fino a 15kW • Versiones con variador incorporado hasta 15kW • Versions avec variateur de vitesse SAER intégré jusqu'à 15 kW • Ausführungen mit integriertem SAER-Frequenzumformer bis zu 15 kW • Исполнения со встроенным частотным преобразователем до 15 кВт.**

Refer to page 198 for details. • Fare riferimento a pagina 198 per i dettagli • Para obtener más informaciones, consulte la página 198 • Voir page 198 pour plus de détails • siehe Seite 198 für Details • См. страницу 198, чтобы получить подробную информацию.

### VERSION WITH IE4 EFFICIENCY MOTOR

**Versioni con motore con efficienza IE4 • Versiones con motores con eficiencia IE4 • Versions avec moteur à efficacité IE4 • Motorvarianten mit Effizienzklasse IE4 • Исполнение с двигателем энергоэффективности IE4.**

Refer to page 220 for details. • Fare riferimento a pagina 220 per i dettagli • Para obtener más informaciones, consulte la página 220 • Voir page 220 pour plus de détails • siehe Seite 220 für Details • См. страницу 220, чтобы получить подробную информацию.

**IE4**  
SUPER PREMIUM EFFICIENCY

## DESIGN WITH INTEGRATED SIMULATION SYSTEMS

Progettazione con sistemi di simulazione integrata • Diseños con sistemas de simulación integrados - Conception avec des systèmes de simulation intégrés • Design mit integrierten Simulationssystemen • Проектирование с использованием интегрированного моделирования

**Designing a pump which combines performance, reliability, durability and cost is a complex engineering challenge.**

**SAER designs and manufactures pumps and motors since 1951 and since the 1990s the acquired extensive experience of our engineers is accompanied by integrated simulation systems.**

Progettare una pompa che combini prestazioni, affidabilità, durata e costi, è una sfida ingegneristica complessa. SAER progetta e realizza pompe e motori dal 1951 e fin dagli anni '90 l'esperienza dei nostri ingegneri è affiancata da sistemi di simulazione integrata.

Diseñar una bomba para combinar rendimiento, confiabilidad, durabilidad y costos es un desafío complejo de ingeniería. SAER diseña y fabrica bombas y motores desde 1951 y desde la década de 1990 la experiencia de nuestros ingenieros se acompaña con de sistemas de simulación integrados.

Concevoir une pompe pour combiner performance, fiabilité, durabilité et coûts, est un défi technique complexe. SAER conçoit et fabrique pompes et moteurs depuis 1951 et, depuis les années 90, l'expérience de nos ingénieurs est soutenue par des systèmes de simulation intégrés.

Die Konstruktion einer Pumpe, um Leistung, Zuverlässigkeit, Haltbarkeit und Kosten optimal zu kombinieren, ist eine komplexe technische Herausforderung. SAER entwickelt und fertigt seit 1951 Pumpen und Motoren. Seit den 1990er Jahren wird die Erfahrung unserer Ingenieure von integrierten Simulationssystemen unterstützt.

Спроектировать насос, совместив параметры, надёжность, прочность и конечную стоимость является сложной конструкторской задачей. SAER проектирует и производит насосы и двигатели с 1951 года и, начиная с 90-х годов, наши инженеры используют в своей работе системы интегрированного моделирования.



**CFD simulation (Computational Fluid Dynamics) to optimize performance, efficiency and minimize cavitation problems.**

Simulazione CFD (Computational Fluid Dynamics) per ottimizzare prestazioni, rendimento e limitare i problemi di cavitazione.

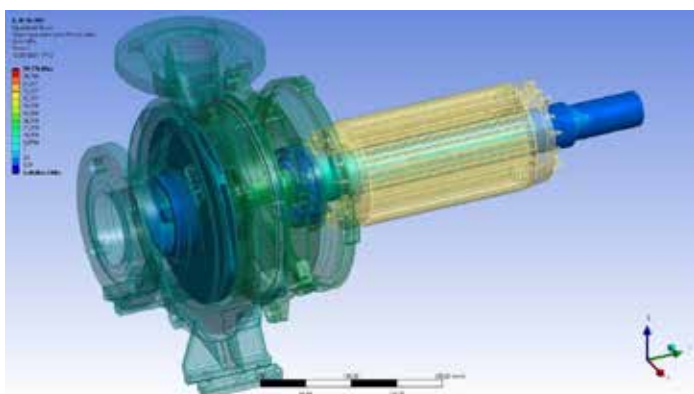
Simulación CFD (dinámica de fluidos computacional) para optimizar el rendimiento, la eficiencia y limitar los problemas de cavitación.

Simulation CFD (Computational Fluid Dynamics) pour optimiser les performances, l'efficacité et limiter les problèmes de cavitation.

CFD-Simulation (Computational Fluid Dynamics) zur Optimierung von Leistung, Effizienz und Minimierung von Kavitationsproblemen.

Симулятор CFD (Computational Fluid Dynamics) используется, чтобы оптимизировать параметры, КПД и ограничить возникновение кавитации.





**Structural analysis FEA (Finite Element Analysis) for structural and mechanical problems.**

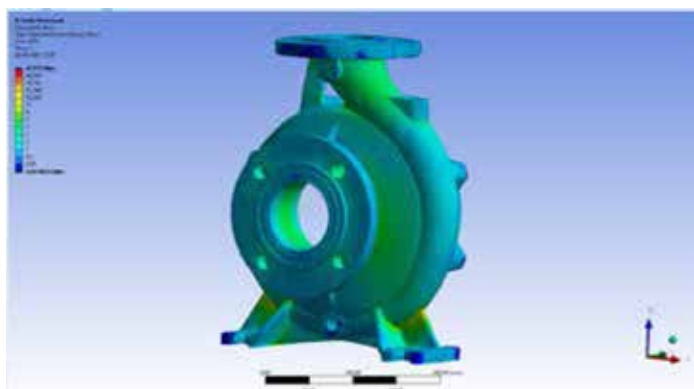
Analisi strutturale FEA (Finite Element Analysis) per problemi di carattere strutturale e meccanico.

Análisis estructural FEM (Finite Element Analysis) para problemas estructurales y mecánicos.

Analyse structurale FEA (analyse par éléments finis) pour les problèmes structurels et mécaniques.

Strukturanalyse FEM (FEA) (Finite-Elemente-Analyse) für strukturelle und mechanische Probleme

Структурный анализ FEA (Finite Element Analysis) для избежания проблем в конструкции и механике.



**Multiphysics analysis, fluid structure interaction and modal analysis to predict fatigue life and improve the design of each single component. Vibroacoustic analysis to investigate every aspect of machine behavior.**

Analisi multifisica, interazione fluido struttura e analisi modale per prevedere vita a fatica e migliorare il design di ogni singolo componente. Analisi vibroacustica per indagare ogni aspetto del comportamento delle macchine.

Análisis multifísico, interacción fluido-estructura y análisis modal para predecir la vida de fatiga y mejorar el diseño de cada componente de manera individual.

Análisis vibroacústico para investigar todos los aspectos del comportamiento de la máquina.

Analyse multiphysique, interaction fluide structure et analyse modale pour prévoir la vie de fatigue et améliorer la conception de chaque composant. Analyse vibroacoustique pour étudier tous les aspects du comportement de la machine.

Multiphysikalische-Analyse, Fluidstrukturwechselwirkung und Modalanalyse zur Vorhersage der Ermüdungslebensdauer und zur Verbesserung des Designs jeder einzelnen Komponente. Vibroakustische Analyse zur Untersuchung aller Aspekte des Maschinenverhaltens.

Мультифизический анализ, взаимодействие жидкости и конструкции и модальный анализ, чтобы предусмотреть работу при нагрузке и улучшить дизайн каждого отдельного компонента. Виброакустический анализ с целью изучения каждого аспекта поведения агрегата.

## THE PRODUCT REALIZATION CYCLE: FROM BASIC CHECKS TO FINAL TESTING

Il ciclo di realizzazione del prodotto: dai controlli di base al collaudo finale • El ciclo de realización del producto: desde controles básicos hasta pruebas finales • Le cycle de réalisation du produit: des contrôles de base aux essais finaux • Der Produktrealisierungszyklus: von den Basisprüfungen bis zum abschliessenden Test • Производственный цикл изделия: от базового контроля до конечного испытания



### 1. Several checks are performed on the parts and components: checking the form and material properties, further to all the necessary requirements to assure the expected quality level reached with the most advanced processing systems.

Numerosi controlli vengono eseguiti sui particolari e sui componenti: dalla forma alle proprietà dei materiali, tutti i requisiti necessari a garantire il livello di qualità atteso sono verificati con strumenti allo stato dell'arte.

Se llevan a cabo numerosos controles sobre los detalles y los componentes: desde la forma hasta las propiedades de los materiales, todos los requisitos necesarios para garantizar el nivel de calidad esperado se verifican con herramientas de vanguardia.

Plusieurs contrôles sont effectués sur les pièces et composants: de la forme aux propriétés des matériaux, toutes les conditions nécessaires pour garantir le niveau de qualité attendu sont vérifiées par des outils de pointe.

Viele Prüfungen werden an Ersatzteilen und Komponenten durchgeführt: von der Form bis zu den Materialeigenschaften werden alle Anforderungen, die zur Gewährleistung des erwarteten Qualitätsniveaus erforderlich sind, mit modernsten Hilfsmitteln überprüft.

Компоненты подвергаются множественным контролям: от формы до свойств материалов, все необходимые требования для гарантии ожидаемого уровня качества проверяются при помощи различных самых передовых инструментов.



### 2. The components machining, that is the key factor for a precise and reliable pump, is carried out in SAER's specialized departments with the most advanced processing systems.

La lavorazione dei componenti, alla base della precisione e dell'affidabilità della pompa, è realizzata nei reparti specializzati SAER con i più avanzati sistemi di lavorazione.

El procesamiento de los componentes, basado en la precisión y confiabilidad de la bomba, se lleva a cabo en los departamentos especializados de SAER con los sistemas de procesamiento más avanzados.

Le traitement des composants, basé sur la précision et la fiabilité du pompe, est effectué dans les départements spécialisés SAER dotés des systèmes de traitement les plus avancés.

Die Bearbeitung der Komponenten auf der Grundlage der Präzision und Zuverlässigkeit des Pumpen erfolgt in den spezialisierten SAER-Abteilungen mit den modernsten Bearbeitungssystemen.

Обработка компонентов, как основа точности и надёжности насоса, осуществляется в специализированных цехах SAER с использованием передовых систем.



**3. The assembly phases are carried out through a trained staff by experience and passion.**

Le fasi di assemblaggio sono curate da personale formato dall'esperienza e dalla passione.

Las fases de montaje son realizadas por personal formado por experiencia y pasión.

Les phases de montage sont réalisées par du personnel formé par expérience et passion.

Die Montagephasen werden von erfahrener und intensiv geschultem Personal durchgeführt.

Сборка осуществляется опытным персоналом с особым усердием.



**4. The final test in our laboratories certifies and ensures the achievement of the required performances.**

Il test finale nei nostri centri di collaudo certifica e assicura il raggiungimento delle prestazioni desiderate.

El test final en nuestros centros de prueba, certifica y garantiza el logro del rendimiento deseado.

L'essai final dans nos centres d'essai certifie et garantit que les performances souhaitées soient attendues.

Der Abschlusstest in unseren Testzentren zertifiziert und sichert das Erreichen der gewünschten Leistung.

Окончательный тест в нашем сертифицированном испытательном цехе обеспечивает достижение желаемых рабочих параметров.



IR



IRX



IR-M



IRXD



IR-IVE



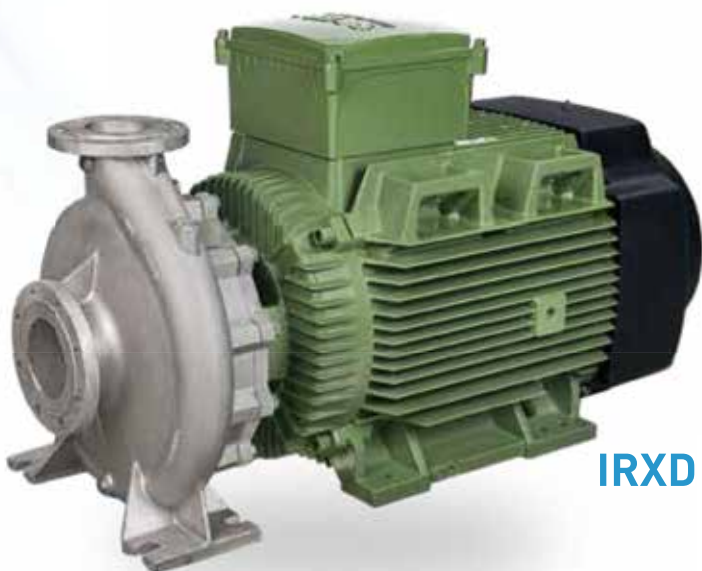
IR



IRX



IR-M



IRXD

## EN THE EUROPEAN DIRECTIVE ON ECODSIGN

The November 20, 2009 came into force Directive 2009/125/EC Energy-related-Products - ErP - also known as Eco-design Directive is a framework through which specific implementing regulations regulating the requirements of eco-design for all products that use energy, including pumps and electric motors. The Directive applies in the countries of the EEA (European Economic Area).

### The ErP Directive and the electric motors

The European Directive ErP Ecodesign for the electric motors is applied by the Commission Regulation (EU) No 2019/1781.

The Directive applies to electric motors cage induction, and single-speed three-phase, with a frequency of 50 Hz, 60 Hz or 50-60 Hz with:

- Speed 2 to 8 poles,
- nominal voltage (Un) up to 1 000 V
- a power rating (PN) between 0.12 kW and 1000 kW,
- features based on continuous operation;
- suitability to DOL starting;

and states the following minimum efficiency requirements:

Motors		Years and minimum efficiency requirements								
Power [kW]	Type	2016	2017	2018	2019	2020	2021	2022	2023	
≥ 0,12 - < 0,75	3~ - 2/4/6 poles	-	-	-	-	-	IE2	→	→	
≥ 0,75 - < 7,5		IE2	IE2+VFD/IE3	→	→	→	IE3	→	→	
≥ 7,5 - ≤ 375*		IE2+VFD/IE3	→	→	→	→	IE3	→	→	
*≥ 75 - ≤ 200		IE2+VFD/IE3	→	→	→	→	IE3	→	IE4	
> 375 - ≤ 1000	3~ - 8 poles	-	-	-	-	-	IE3	→	→	
≥ 0,75 - ≤ 1000		-	-	-	-	-	IE3	→	→	
≥ 0,75 - ≤ 1000		1~ - 2/4/6/8 poles	-	-	-	-	-	-	IE2	

### The ErP Directive and pumps

The European Directive ErP Ecodesign for pumps applies through Regulation (EC) No 547/2012 laying down mandatory minimum efficiency levels for some types of pumps for clean water.

The regulation establishes an index called MEI (Minimum Efficiency Index) which identifies the level of efficiency of a pump and states that:

- from 1 January 2015, water pumps can be placed in the EU market only if they have the MEI index > 0.4

The groups that do not respect these features for the motor or pump, can not be marketed in the EEA (European Economic Area), and are intended exclusively for markets outside the EEA.

Note: MEI efficiency level. Pumps with MEI efficiency <0,4 are for export outside the European Economic Area.

## IT LA DIRETTIVA EUROPEA SULLA PROGETTAZIONE ECOCOMPATIBILE

Il 20 Novembre 2009 è entrata in vigore la direttiva 2009/125/CE Energy-related-Products - ErP - anche nota come Eco-design.

È una direttiva-quadro che attraverso specifici regolamenti attuativi regolamenta i requisiti di eco-design per tutti i prodotti che utilizzano energia, pompe e motori elettrici compresi. La Direttiva si applica nei paesi del SEE (Spazio Economico Europeo).

### La Direttiva ErP e i motori elettrici

La direttiva Europea ErP sulla progettazione ecocompatibile per i motori elettrici si applica tramite il Regolamento (EU) 2019/1781.

La Direttiva si applica ai motori elettrici a induzione a gabbia, monovelocità, con una frequenza di 50 Hz, 60 Hz o 50-60 Hz con:

- Velocità da 2 a 8 poli;
- una tensione nominale (UN) massima di 1 000 V;
- una potenza nominale (PN) compresa tra 0,12 kW e 1000 kW;
- caratteristiche basate su un funzionamento in continuo;
- possibilità di funzionamento ad avviamento diretto;

e stabilisce i seguenti requisiti minimi di efficienza:

Motori		Anni e requisiti minimi di efficienza								
Potenza [kW]	Tipo	2016	2017	2018	2019	2020	2021	2022	2023	
≥ 0,12 - < 0,75	3~ - 2/4/6 poli	-	-	-	-	-	IE2	→	→	
≥ 0,75 - < 7,5		IE2	IE2+VFD/IE3	→	→	→	IE3	→	→	
≥ 7,5 - ≤ 375*		IE2+VFD/IE3	→	→	→	→	IE3	→	→	
*≥ 75 - ≤ 200		IE2+VFD/IE3	→	→	→	→	IE3	→	IE4	
> 375 - ≤ 1000	3~ - 8 poli	-	-	-	-	-	IE3	→	→	
≥ 0,75 - ≤ 1000		-	-	-	-	-	IE3	→	→	
≥ 0,75 - ≤ 1000		1~ - 2/4/6/8 poli	-	-	-	-	-	-	IE2	

### La Direttiva ErP e le pompe

La direttiva Europea ErP sulla progettazione ecocompatibile per le pompe si applica tramite il REGOLAMENTO (CE) N. 547/2012 che stabilisce livelli di efficienza minima obbligatoria per alcuni tipi di pompe per acqua pulita.

Il regolamento stabilisce un indice chiamato MEI (Minimum Efficiency Index) che individua il livello di efficienza di una pompa e stabilisce che:

- a partire dal 1° gennaio 2015, le pompe per acqua possono essere immesse nel mercato dell'Unione Europea solo se hanno indice MEI > 0.4

I gruppi elettropompa che non rispettano queste caratteristiche per il motore o per la pompa, non possono essere immessi sul mercato del SEE e sono quindi destinati esclusivamente al mercato extracomunitario.

Nota: Indice di efficienza MEI. Le pompe con indice MEI <0,4 sono destinate all'esportazione al di fuori dello Spazio Economico Europeo.

## ES DIRECTIVA EUROPEA SOBRE EL DISEÑO ECOLÓGICO.

El 20 de noviembre de 2009 entró en vigor la directiva 2009/125/CE sobre productos relacionados con la energía (ErP, por sus siglas en inglés), también conocida como directiva sobre el diseño ecológico. Se trata de una directiva marco que, a través de reglas específicas de actuación reglamenta los requisitos de diseño ecológico para todos los productos que utilizan energía, bombas y motores eléctricos incluidos. La directiva es aplicable en los países del EEE (Espacio Económico Europeo)

### La directiva ErP y los motores eléctricos

La directiva europea ErP sobre el diseño ecológico de los motores eléctricos se aplica mediante el REGLAMENTO (CE) 2019/1781

La directiva es aplicable a los motores eléctricos de inducción de jaula monovelocidad y trifásicos, con una frecuencia de 50 Hz, 60Hz o 50-60 Hz con:

- Velocidad de 2 a 8 polos,
- una tensión nominal (UN) máxima de 1000 V,
- una potencia nominal (PN) comprendida entre 0,12 kW y 1000 kW,
- características basadas en un funcionamiento continuo;
- posibilidad de funcionamiento con arranque directo;

y establece los siguientes requisitos:

Motores		Años y requisitos mínimos de eficiencia								
Potencia [kW]	Tipo	2016	2017	2018	2019	2020	2021	2022	2023	
≥ 0,12 - < 0,75	3~ - 2/4/6 polos	-	-	-	-	-	IE2	→	→	
≥ 0,75 - < 7,5		IE2	IE2+VFD/IE3	→	→	→	IE3	→	→	
≥ 7,5 - ≤ 375*		IE2+VFD/IE3	→	→	→	→	IE3	→	→	
*≥ 75 - ≤ 200		IE2+VFD/IE3	→	→	→	→	IE3	→	IE4	
> 375 - ≤ 1000	3~ - 8 polos	-	-	-	-	-	IE3	→	→	
≥ 0,75 - ≤ 1000		-	-	-	-	-	IE3	→	→	
≥ 0,75 - ≤ 1000		1~ - 2/4/6/8 polos	-	-	-	-	-	-	IE2	

### La directiva ErP y las bombas

La directiva europea ErP sobre el diseño ecológico de las bombas se aplica mediante el REGLAMENTO (CE) N. 547/2012 que establece niveles de eficiencia mínima obligatoria para algunos tipos de bombas de aguas limpias.

El reglamento establece un índice denominado MEI (Minimum Efficiency Index) que determina el nivel de eficiencia de una bomba y establece que:

- a partir del 1 de enero de 2015, las bombas de agua solo podrán comercializarse en la Unión Europea si su índice MEI es > 0,4.

Los grupos de electrobomba que no respeten estas características para el motor o para la bomba no podrán comercializarse en el Espacio Económico Europeo por lo que estarán destinados exclusivamente al mercado extracomunitario.

Nota: índice de eficiencia MEI. Las bombas con índice de eficiencia MEI <0,4 son para la exportación fuera del Espacio Económico Europeo.

## FR LA DIRECTIVE EUROPÉENNE SUR L'ÉCOCONCEPTION

Le 20 novembre 2009 est entrée en vigueur la directive 2009/125/CE Energy-related-Products - ErP – également connue comme écoconception, est un directive-cadre qui grâce à des spécifiques réglementations mises en place il a défini les critères d'écoconception pour tous les produits qui utilisent de l'énergie, inclus les pompes et les moteurs électriques. La directive s'applique dans les pays du SSE (Espace Economique Européen)

### La directive ErP et les moteurs électriques

La Directive européenne ErP sur l'écoconception pour les moteurs électriques s'applique grâce au règlement (EU) 2019/1781.

La Directive s'applique aux moteurs électriques à induction à cage, à mono-vitesse et triphasé, avec une fréquence de 50 Hz, 60 Hz, ou 50-60 Hz avec:

- Vitesse de 2 à 8 pôles,
  - une tension nominale (UN) maximale de 1 000 V,
  - une puissance nominale (PN) comprise entre 0,12 kW et 1000 kW,
  - possibilité de démarrage direct;
- et établit les exigences d'efficacité minimales suivantes

Moteurs		Années et exigences minimales d'efficacité							
Puissance (kW)	Typologie	2016	2017	2018	2019	2020	2021	2022	2023
≥ 0,12 - < 0,75	3~ - 2/4/6 pôles	-	-	-	-	-	IE2	→	→
≥ 0,75 - < 7,5		IE2	IE2+VFD/IE3	→	→	→	IE3	→	→
≥ 7,5 - ≤ 375*		IE2+VFD/IE3	→	→	→	→	IE3	→	→
*≥ 75 - ≤ 200		IE2+VFD/IE3	→	→	→	→	IE3	→	IE4
> 375 - ≤ 1000	3~ - 8 pôles	-	-	-	-	-	IE3	→	→
≥ 0,75 - ≤ 1000		-	-	-	-	-	IE3	→	→
≥ 0,75 - ≤ 1000		1~ - 2/4/6/8 pôles	-	-	-	-	-	-	IE2

### La directiva ErP y las bombas

La directiva europea ErP sobre el diseño ecológico de las bombas se aplica mediante el REGLAMENTO (CE) N.º 547/2012 que establece niveles de eficiencia mínima obligatoria para algunos tipos de bombas de aguas limpias.

El reglamento establece un índice denominado MEI (Minimum Efficiency Index) que determina el nivel de eficiencia de una bomba y establece que:

- a partir del 1 de enero de 2015, las bombas de agua solo podrán comercializarse en la Unión Europea si su índice MEI es > 0,4.
- Los grupos de electrobomba que no respeten estas características para el motor o para la bomba no podrán comercializarse en el Espacio Económico Europeo por lo que estarán destinados exclusivamente al mercado extracomunitario.

Nota: índice de eficiencia MEI. Las bombas con índice de eficiencia MEI<0,4 son para la exportación fuera del Espacio Económico Europeo.

## DE DIE EUROPÄISCHE RICHTLINIE ZUR UMWELTGERECHTEN GESTALTUNG („ÖKODESIGN“)

Am 20. November 2009 trat die Richtlinie 2009/125/EG (Energy-related-Products – ErP) – auch Ökodesign-Richtlinie genannt – in Kraft. Es handelt sich um eine Rahmenrichtlinie, die mit Hilfe spezifischer Durchführungsverordnungen die Anforderungen an die umweltgerechte Gestaltung aller energieverbrauchenden Produkte festlegt, einschließlich elektrischer Pumpen und Motoren. Die Richtlinie findet in den Ländern der Europäischen Wirtschaftsgemeinschaft Anwendung.

### Die ErP-Richtlinie und Elektromotoren

Die Ökodesign-Richtlinie ErP zur umweltgerechten Gestaltung von Elektromotoren findet durch die Verordnung (EG) Nr. 2019/1781 Anwendung. Die Richtlinie findet Anwendung auf eintourige Dreiphasen, 50 Hz, oder 50/60 Hz Käfigläufer-Induktionsmotoren mit folgenden Eigenschaften:

- Drehzahl 2- bis 8-polig
  - Nennspannung UN bis 1 000 V
  - Nennausgangsleistung von 0,12 kW bis 1000 kW
  - vorgesehen für Dauerbetrieb
  - direkt für den Betrieb am öffentlichen Stromnetz bestimmt sind
- und gibt die folgenden Mindesteffizienzanforderungen an:

Motoren		Jahre und Mindesteffizienzanforderungen							
Leistung (kW)	Typ	2016	2017	2018	2019	2020	2021	2022	2023
≥ 0,12 - < 0,75	3~ - 2/4/6 polig	-	-	-	-	-	IE2	→	→
≥ 0,75 - < 7,5		IE2	IE2+VFD/IE3	→	→	→	IE3	→	→
≥ 7,5 - ≤ 375*		IE2+VFD/IE3	→	→	→	→	IE3	→	→
*≥ 75 - ≤ 200		IE2+VFD/IE3	→	→	→	→	IE3	→	IE4
> 375 - ≤ 1000	3~ - 8 polig	-	-	-	-	-	IE3	→	→
≥ 0,75 - ≤ 1000		-	-	-	-	-	IE3	→	→
≥ 0,75 - ≤ 1000		1~ - 2/4/6/8 polig	-	-	-	-	-	-	IE2

### Die ErP-Richtlinie und Pumpen

Die Ökodesign-Richtlinie ErP zur umweltgerechten Gestaltung von Pumpen findet durch die Verordnung (EU) Nr. 547/2012 Anwendung, die für einige Pumpenarten zum Pumpen von sauberem Wasser.

Die Verordnung legt einen Mindesteffizienzindex MEI (Minimum Efficiency Index) fest, der den Pumpenwirkungsgrad ermittelt, und wie folgt fest:

- ab dem 1. Januar 2015 Wasserpumpen nur dann in der EU in Verkehr gebracht werden können, wenn sie einen Mindesteffizienzindex MEI > 0,4 aufweisen.
- Elektropumpenaggregate, die diese Anforderungen an die Eigenschaften in Bezug auf den Motor bzw. die Pumpe nicht erfüllen, können in der EU nicht in Verkehr gebracht werden und sind demnach ausschließlich für den außereuropäischen Markt bestimmt.

Anmerkung: Mindesteffizienzindex. Die Pumpen mit MEI<0,4 sind nur für den Export aus dem Europäischen Wirtschaftsraum bestimmt.

## RU ЕВРОПЕЙСКАЯ ДИРЕКТИВА ПО ЭКОСОВМЕСТИМОМУ ПРОЕКТИРОВАНИЮ

20 ноября вступила в силу директива ЕС по энергопотребляющей продукции 2009/125/CE Energy-related-Products - ErP – известная также как директива об экологическом планировании. Это рамочный документ, который через различные конкретные действующие регламенты регулирует требования по экосовместимому проектированию для всех изделий, использующих электроэнергию, включая насосы и электрические двигатели. Эта директива применяется в странах Европейского экономического пространства (ЕЭП).

### Директива ErP в применении к электродвигателям

Европейская директива ErP по экосовместимому проектированию для электродвигателей применяется посредством РЕГЛАМЕНТА (ЕС) 2019/1781. Директива распространяется на

индукционные электродвигатели с короткозамкнутым ротором, с одной скоростью с частотой 50 Гц, 60 Гц или 50-60 Гц со следующими характеристиками:

- Скорость от 2 до 8 полюсов,
- номинальное напряжение (UN) макс. 1 000 В,
- номинальная мощность (PN) от 0,12 кВт до 1 000 кВт,
- характеристики при работе в постоянном режиме; возможность работы при прямом пуске; и устанавливает следующие минимальные требования энергоэффективности:

Двигатели		Годы и минимальные требования по энергоэффективности							
Двигатели (kW)	Тип	2016	2017	2018	2019	2020	2021	2022	2023
≥ 0,12 - < 0,75	3~ - 2/4/6 полюсов	-	-	-	-	-	IE2	→	→
≥ 0,75 - < 7,5		IE2	IE2+VFD/IE3	→	→	→	IE3	→	→
≥ 7,5 - ≤ 375*		IE2+VFD/IE3	→	→	→	→	IE3	→	→
*≥ 75 - ≤ 200		IE2+VFD/IE3	→	→	→	→	IE3	→	IE4
> 375 - ≤ 1000	3~ - 8 полюсов	-	-	-	-	-	IE3	→	→
≥ 0,75 - ≤ 1000		-	-	-	-	-	IE3	→	→
≥ 0,75 - ≤ 1000		1~ - 2/4/6/8 полюсов	-	-	-	-	-	-	IE2

### Директива ErP в применении к насосам

Европейская директива ErP по экосовместимому проектированию для насосов применяется посредством РЕГЛАМЕНТА (ЕС) №547/2012, устанавливающего уровни минимальной эффективности для некоторых типов насосов для чистой воды, среди которых вертикальные многоступенчатые насосы.

Регламент вводит показатель, называемый индексом минимального КПД (MEI), который определяет уровень эффективности насоса, и устанавливает, что:

- начиная с 1 января 2015 г., насосы для воды могут продаваться на рынках Евросоюза только если их индекс MEI > 0,4
- Электронасосы, которые не отвечают этим требованиям для двигателя или для насоса, не могут продаваться на рынке Европейского экономического сообщества и, следовательно, должны предназначаться только для рынков вне пределов ЕЭС.

Примечание: Индекс эффективности MEI. Насосы с индексом MEI<0,4 предназначены для экспорта за пределы Европейского Экономического Пространства.

## EN VERSIONS WITH INTEGRATED VFD (INVERTER)

The IR series, featuring frequency variator (inverter) integrated on motor board. The inverter adjusts the motor rotation speed, thus changing the performance of the pump to suit its operating conditions. The advantages of a pump equipped with inverters:

- Energy saving;
- Reduced lifecycles cost for the plant;
- Low environmental impact due to reduced consumption;
- Lower wear of mechanical components;
- Reduction of hammering risk on the plant;

Main features of all SAER inverters:

- Simple and functional programming thanks to the self-learning process;
- Standard Protections:
  - dry running
  - shut off operation
  - overloads
  - current imbalance
  - maximum and minimum voltage
  - hermal protection on the motor
  - inverter temperature
  - anti-condensate

- Aluminum housing for better heat dissipation and greater sturdiness;
- Multi pump mode operation;

In addition, for versions with a power output of 7.5 kW or more:

- New generation high efficiency heat exchanger for efficient and optimal heat dissipation;
- Data transmission via MODBUS protocol, connection via serial RS485 cable;
- Multi-pump operation via wireless connection with Blue connect system;
- Arrangement for PT100 probe connection (on request);
- Analog inputs (0-10 Vdc or 4-20 mA).

## IT VERSIONI CON INVERTER A BORDO MOTORE

Le pompe serie IR dotate di motore con convertitore di frequenza (inverter) integrato a bordo motore.

L'inverter regola la velocità di rotazione del motore, modificando così le prestazioni della pompa per adattarle alle condizioni di utilizzo. I vantaggi di una pompa equipaggiata con inverter:

- Risparmio energetico;
- Costo di vita ridotto per l'impianto;
- Basso impatto ambientale grazie ai consumi ridotti;
- Minor usura dei componenti meccanici;
- Riduzione del rischio di colpo d'ariete sull'impianto;

Principali caratteristiche di tutti gli inverter SAER:

- Programmazione semplice e funzionale grazie alla procedura di auto apprendimento;
- Protezioni presenti di serie:
  - marcia a secco
  - funzionamento a mandata chiusa
  - sovracorrenti
  - squilibrio correnti
  - tensione massima e minima
  - termica motore
  - temperatura inverter
  - anticondensa

- Involucro in alluminio per una migliore dissipazione del calore e maggior robustezza;
- Funzionamento in modalità multi pompa;

Inoltre, per le versioni con potenza da 7,5 kW e oltre:

- Scambiatore di calore ad alta efficienza di nuova generazione per una dissipazione del calore efficiente ed ottimale;
- Trasmissione dati tramite protocollo MODBUS, collegamento tramite cavo seriale RS485;
- Funzionamento in modalità multi pompa tramite collegamento senza fili con sistema Blue connect;
- Predisposizione per collegamento sonda PT100 (a richiesta);
- Ingressi analogici (0-10 Vdc o 4-20 mA).

## ES VERSIÓN CON MOTO-INVERTER

Las bombas de la Serie IR, dotadas con variador de frecuencia (inverter) integrado al motor.

El inverter regula la velocidad de rotación del motor, modificando de esta manera las prestaciones de la bomba para adaptarlas al requerimiento hidráulico.

Ventajas de una bomba equipada con moto-inverter:

- Ahorro energético;
- Costo de vida reducido;
- Bajo impacto ambiental gracias a la disminución del consumo;
- Menor desgaste de los componentes mecánicos;
- Reducción del riesgo de sufrir golpes de ariete en la instalación.

Principales características de los inverter de SAER:

- Programación simple y funcional, gracias al sistema de auto-aprendizaje.
- Protecciones de serie:
  - trabajo en seco
  - funcionamiento con expulsión cerrada
  - picos de tensión
  - desequilibrio de voltaje
  - tensión máxima y mínima
  - termica motor
  - temperatura del inverter
  - anticondensación

- Revestimiento en aluminio para una mejor disipación del calor y mayor robustez;
- Funcionamiento en modalidad multi bomba;

Además, para las versiones con potencia a partir de 7,5kW inclusive:

- Intercambiador de calor de alta eficiencia, de nueva generación, para un eficiente y óptima disipación del calor;
- Transmisión de datos mediante protocolo MODBUS, conectado mediante cable serial RS485.
- Funcionamiento en modalidad multi-bomba mediante conexión sin cable, a través de sistema "blue connect".
- Predispuesta para conexión mediante sonda PT100 (bajo pedido).
- Entradas analógicas (0-10 Vdc o 4-20 mA)





## FR VERSIONS AVEC VARIATEUR DE VITESSE AU BORD DU MOTEUR

Les pompes série IR équipé d'un moteur avec variateur de vitesse , intégré au bord du moteur.

Le variateur règle la vitesse de rotation du moteur, en modifiant ainsi les performances de la pompe afin de les adapter aux conditions d'utilisation.

Les avantages d'une pompe équipée avec variateur de vitesse:

- Economie d'énergie;
- Coût réduit de la vie de l'installation;
- Faible impact environnemental grâce à une consommation réduite;
- moins d'usure des composants mécaniques;
- Réduction du risque du coup de bélier sur le système;

Caractéristiques principales de tous les variateurs de vitesse SAER:

- Programmation simple et fonctionnel grâce au processus d'auto-apprentissage;
- Protections équipés en standard:
  - fonctionnement à sec
  - déséquilibre du courant
  - température du variateur de vitesse
  - fonctionnement avec refoulement fermé
  - tension maximale et minimale
  - anti-condensation
  - surintensités
  - thermique du moteur

- Revêtement en aluminium pour une meilleure dissipation de la chaleur et une résistance accrue;
- Fonctionnement en modalité multi-pompe;

De plus, pour les versions avec puissance de 7,5 kW et plus:

- Échangeur de chaleur à haute efficacité de nouvelle génération pour une dissipation thermique efficace et optimale;
- Transmission des données via protocole MODBUS, connexion par câble série RS485.
- Fonctionnement multi-pompe par réseau sans fil avec le système Blue connect;
- Prédiposition pour la connexion de la sonde PT100 (sur demande);
- Entrées analogiques (0-10 Vdc ou 4-20 mA).

## DE AUSFUEHRUNGEN MIT INTEGRIERTEM FREQUENZUMRICHTER IM MOTOR

Die Pumpen der Serie IR koennen den integrierten im Motor Frequenzumrichter (Inverter) haben. Der FU stellt die Drehzahl des Motors ein, und regelt er dann die Leistungen der Pumpe um eine bessere Anpassung an die Betriebsbedingungen zu bewirken. Vorteile einer Pumpe mit FU ausgeruestet:

- Energieeinsparung;
- Reduzierte Lebenshaltungskosten der Anlage;
- Geringe Umweltbelastung wegen reduzierten Verbrauch;
- Weniger Verschleiss der mechanischen Komponenten;
- Risikominderung von Wasserschlag gegen die Anlage;

Hauptmerkmale von allen SAER Frequenzumrichter:

- Einfache und funktionale Programmierung dank dem Selbstlernverfahren;
- Standard Schutz:
  - Trockenlauf
  - Stromunsymmetrie
  - Temperatur des Frequenzumrichters
  - Geschlossene Foerderbetrieb
  - Maximal- und Minimalspannung
  - Betauungschutz
  - Ueberstrom
  - Termischer Motorschutz

- Aluminiumgehäuse fuer bessere Waermeabfuhr und erhoehte Festigkeit;
- Mehrpumpenbetrieb;

Ausserdem, fuer die Ausfuehrungen mit Leistung von 7,5kW:

- Hocheffizienter Waermetauscher von neuer Generation fuer eine effiziente und optimale Waermeabfuhr;
- Datuebertragung durch MODBUS Protokoll, Verbindung durch serielles Kabel RS485;
- Mehrpumpenbetrieb durch wireless Verbindung mit System Blaue Connect;
- Vorbereitung fuer Verbindung der PT100 Sonde (auf Anfrage);
- Analogeingaenge (0-10 Vdc oder 4-20 mA).

## RU ИСПОЛНЕНИЯ С ЧАСТОТНЫМ ПРЕОБРАЗОВАТЕЛЕМ, ВСТРОЕННЫМ В ДВИГАТЕЛЬ

Насосы серии IR, снабжённые частотным преобразователем, встроенным в двигатель насоса. Частотный преобразователь регулирует скорость вращения двигателя, изменяя таким образом параметры насоса, чтобы приспособить их к рабочим условиям. Преимущества насоса, снабжённого частотным преобразователем:

- энергосбережение
- низкое воздействие на окружающую среду благодаря низким потребностям
- меньший износ механических компонентов
- сокращение рисков гидравлического удара в системе

Основные характеристики всех частотных преобразователей SAER:

- лёгкое и функциональное программирование благодаря функции автообучения
- Защиты, включённые в стандартное оснащение:
  - сухой ход
  - дисбаланс токов
  - температура частотного преобразователя
  - работа при закрытом нагнетании
  - минимальное и максимальное напряжения
  - антиконденсат
  - сверхток
  - термозащита двигателя

- Оболочка из алюминия для лучшего рассеивания тепла и большей прочности
- Работа в режиме нескольких насосов

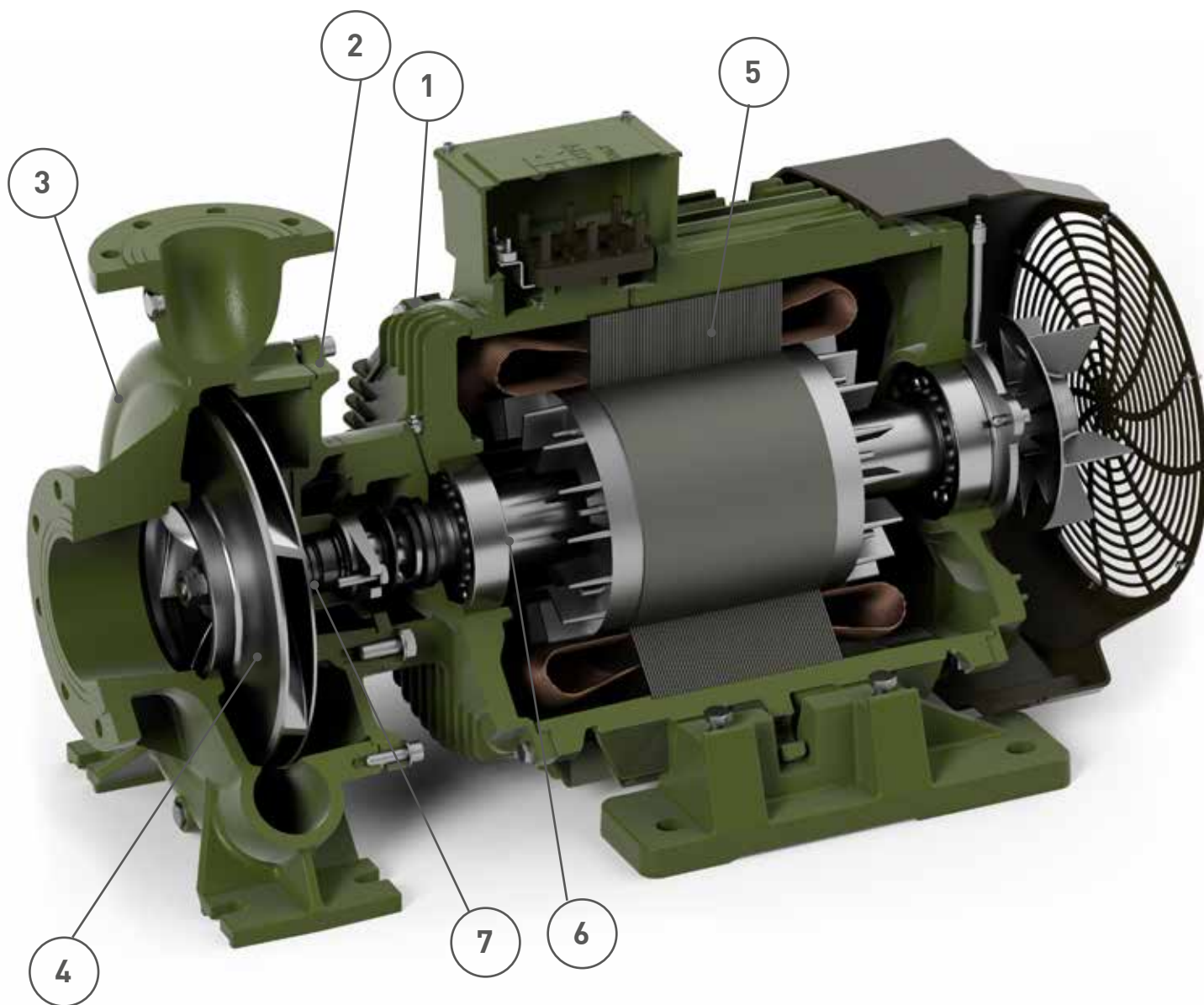
Кроме того, для исполнений мощностью от 7,5кВт и выше:

- теплообменник высокой производительности нового поколения для рассеивания тепла, высокопроизводительный и оптимальный
- передача данных через протокол MODBUS, подсоединение осуществляется посредством серийного кабеля RS485
- Работа в режиме нескольких насосов посредством безконтактного подсоединения через систему Blue connect
- возможность подключения датчика PT100 (по запросу)
- аналоговый выход (0-10Vdc о 4-20 mA).



## THE ADVANTAGES OF IR SERIES

I vantaggi della serie IR • Las ventajas de la serie IR • Avantages de la série IR  
Vorteile der neuen serie IR • Преимущества новой серии IR



EN

1. Pompe type ESCC (End Suction Closed Coupling): close coupled and compact design to minimize costs and dimensions.
2. "Back pull-out" design: The motor unit and the rotating part of the pump can be removed without having to remove the pump body from the plant pipes. Pump casing according to EN733 standard.
3. Wide range: more than 800 models available in 2 and 4 poles, power ratings from 0.37 kW to 90 kW, outlet from DN32 to DN200 and available in different configurations, materials and motors.
4. Energy saving: high-efficiency hydraulic design optimized with CFD systems that meet the ErP Directive (Energy related Products) \*
5. Motors with IE2, IE3 and IE4 efficiency classes, ErP Directive compliant, oversized and suitable for use with frequency converter (inverter) as standard.
6. "Heavy duty" construction: shaft-end made of stainless steel AISI 431 or Duplex as standard, oversized ball bearings and protected from outer agents to offer a reduced working noise and a long service life.
7. Large selection of mechanical seals and of materials for the parts in contact with the liquid: cast iron, marine bronze, stainless steel and Superduplex versions obtained by casting.
8. Upon request, version with frequency converter (inverter) integrated into motors up to 15 kW.
9. Pumps and motors "Made in Italy".

**IT**

1. Pompe di tipo ESCC (End Suction Closed Coupling): costruzione monoblocco e compatta per minimizzare costi e ingombri.
2. Disegno "back pull-out": Il gruppo motore e la parte rotante della pompa, sono estraibili senza dovere rimuovere il corpo pompa dalle tubazioni dell'impianto. Corpo pompa normalizzato secondo EN733.
3. Ampia gamma: più di 800 modelli disponibili a 2 e 4 poli, potenze da 0,37 kW a 90kW, bocca di mandata da DN32 a DN200 e fornibili in diverse configurazioni, metallurgie e motori.
4. Energy saving: design idraulico ad alta efficienza ottimizzato con sistemi CFD e con prestazioni conformi alla direttiva ErP (Energy related Products)\*
5. Motori in classe di efficienza IE2, IE3 e IE4, conformi alla Direttiva ErP, ampiamente sovradimensionati e idonei all'uso con variatore di frequenza (inverter) di serie.
6. Costruzione "heavy duty": Sporgenza albero in acciaio inossidabile AISI431 o Duplex di serie, cuscinetti a sfere sovradimensionati e preservati dagli agenti esterni per offrire una rumorosità di funzionamento ridotta e una vita utile elevata.
7. Ampia selezione di tenute meccaniche e di materiali per le parti a contatto con il liquido: versioni in ghisa, bronzo marino, acciaio inossidabile e Superduplex ottenuto per fusione.
8. A richiesta, versione con variatore di frequenza (inverter) integrato a bordo motore fino a 15 kW.
9. Pompe e motori "Made in Italy".

**ES**

1. Bombas de tipo ESCC ( End Suction Closed Coupling) : construcción monobloque y compacta para minimizar costos y dimensiones.
2. Dibujo " back pull-out" : el grupo motor y la parte rodante de la bomba son extraíbles sin remover el cuerpo bomba de la tubería de la instalación . Cuerpo bomba normalizada según EN733.
3. Amplia gama : mas de 800 modelos disponibles a 2 y 4 polos , potencias desde los 0,37kw hasta los 90kW,boca de descarga desde DN32 hasta DN200 y disponibles con diferentes configuraciones , materiales y motores.
4. Energy Saving: design hidráulico a alta eficiencia optimizado con sistemas CFD y con rendimientos según la Directiva ErP (Energy related Products)\*
5. Motores en clase de eficiencia IE2, IE3 e IE4 , idoneos a la Directiva ErP, de grandes dimensiones e idoneos a la utilización con variador de frecuencia ( inverter) de serie.
6. Construcción " heavy duty" : saliente del eje en acero inox. AISI431 o Duplex de serie, cojinetes de bolas sobredimensionados y preservados desde los agentes externos para garantizar una ruidosidad de funcionamiento reducida y una vida útil elevada.
7. Amplia selección de sellos mecánicos y de materiales para las piezas a contacto con el líquido: verion en hierro fundido, bronce marino, acero inoxidable y Superduplex obtenido por fusion.
8. Su solicitud , version con variador de frecuencia ( inverter) incluido a bordo motor hasta los 15kW.
9. Bombas y motores " Made in Italy".

**FR**

1. Les pompes type ESCC (Electropompes centrifuges monobloc normalisées): construction Monobloc pour réduire au minimum les coûts et l'espace.
2. Dessin "back pull-out": l'unité du moteur et la partie tournante de la pompe peuvent être retirés sans besoin de retirer le corps de pompe de la tuyauterie de l'installation. Corps de pompe normalisé selon EN 733.
3. Large gamme: plus de 800 modèles disponibles à 2 et 4 pôles, puissances de 0,37kW à 90kW, refoulement de DN32 à DN200 en configurations différentes, matériaux différents et moteurs différents aussi.
4. Économie d'énergie: dessin hydraulique à haute efficacité qui a été optimisé par des systèmes CFD et par des performances qui répondent à la directive ErP (Energy related Products)\*
5. Moteurs IE2, IE3 et IE4, selon ErP, largement dimensionnés et adaptés pour utilisation avec variateur de vitesse (inverter)
6. Construction "heavy duty": projection arbre en acier inoxydable AISI431 ou Duplex de série, roulements à billes surdimensionnés et adaptés contre les agents extérieurs pour offrir moins de bruit pendant le fonctionnement et une longue durée
7. Grand choix de garnitures mécaniques et matériaux qui peuvent entrer en contact avec le liquide: version en fonte, bronze, acier inoxydable et Superduplex obtenu par fusion.
8. Sur demande, il est disponible la version avec variateur de puissance intégré dans le moteur jusqu'à 15kW
9. Pompes et moteurs fabriqués en Italie

**DE**

1. Pumpen Typ ESCC (Pumpe mit axialem Eintritt, Blockausführung): durch Monoblock Konfiguration und kompakten Abmessungen gekennzeichnet, um die Betriebskosten zu verringern.
2. "back pull-out" Zeichnung : die Motoreinheit und das Drehteil der Pumpe sind herausziehbar, ohne das Pumpengehäuse aus der Rohrleitung abmontiert werden muss. Pumpengehäuse gemäß EN733-Standard.
3. Große Auswahl: mehr als 800 verfügbaren Modelle in 2 und 4 Polen, Leistungsbereich von 0,37 kW bis 90 kW, Druckstutzen von DN32 bis DN200 und in verschiedenen Konfigurationen, Metallurgien und Motoren verfügbar.
4. Energiesparend: hocheffiziente und optimierte Hydraulikkonstruktion mit CFD Systemen und mit Leistungen, die die ErP-Richtlinie (Energy related Products) erfüllen \*
5. Motoren in IE2, IE3 und IE4 Effizienzklasse, entsprechend der ErP-Richtlinie, überdimensionierte und geeignete für den Einsatz mit Serien-Frequenzumrichter (Inverter).
6. "heavy duty" Bau: Wellenende aus Edelstahl AISI 431 oder aus Standard-Duplex, übergroße Kugellager, die von äußeren Einflüssen bewahrt sind, um einen reduzierten Betriebsgeräusch und eine lange Lebensdauer zu bieten.
7. Große Auswahl von Gleitringdichtungen und Materialien für die Teile in Kontakt mit der Flüssigkeit: für Gusseisen, Marine Bronze, rostfreiem Edelstahl und Superduplex durch Schmelzen erhalten.
8. Auf Anfrage Version mit integriertem Frequenzumrichter (Inverter) an Bord des Motors bis zu 15 kW.
9. Pumpen und Motoren "Made in Italy".

**RU**

1. Насосы типа ESCC (End Suction Closed Coupling): моноблочная и компактная конструкция с целью минимизации затрат и габаритных размеров.
2. Конструкция "back pull-out": группа двигатель-вращающаяся часть насоса могут быть демонтированы без отделения корпуса насоса от системного трубопровода. Корпус насоса согласно стандарту EN733.
3. Обширная гамма: более 800 моделей в двух или четырёх полюсном исполнении, мощности от 0,37 кВт до 90 кВт, напорный патрубок от DN32 до DN200, поставляемых в различных материалах, конфигурациях и с различными двигателями.
4. Энергосбережение: гидравлический дизайн высокой эффективности с оптимизацией при помощи CFD и с параметрами согласно Директиве ErP (Energy related Products) \*
5. Двигатели класса эффективности IE2, IE3 и IE4, согласно Директиве ErP, прекрасно рассчитанные и приспособленные для использования с частотным преобразователем (инвертером) в стандартном исполнении.
6. Конструкция рассчитанная на большие нагрузки: Концевой вал из нержавеющей стали о duplexной стали, шариковые подшипники увеличенных размеров и защищённые от внешних воздействий, чтобы гарантировать пониженный уровень шума и увеличенный срок эксплуатации.
7. Большая гамма механических уплотнений и материалов частей, соприкасающихся с жидкостью. Исполнения из чугуна, морской бронзы, литой нержавеющей стали и супердуплексной нержавеющей стали.
8. По запросу, исполнение с частотным преобразователем встроенным в двигатель, до 15 кВт
9. Насосы и двигатели "Made in Italy"

## OUR PROJECTS

I nostri progetti • Nuestros proyectos • Nos projets • Unsere projekte • Наши проект



**NR. 12 IR 50-200NA**  
**ITALY**  
**DUST SUPPRESSION DURING**  
**THE DEMOLITION OF "MORANDI"**  
**BRIDGE**



**NR. 25 IR4P 65-250NB**  
**SPAIN**  
**PVC PRODUCTION PLANT**



**NR. 1 IR**  
**CHINA**  
**PUMPS ARE INTEGRATED**  
**INTO MACHINERY FOR**  
**CERAMIC PROCESSING**



**NR. 2 IR 50-250ND**  
with control panel with inverter  
**BULGARIA**  
**IRRIGATION IN A CORN FIELD**

**NR. 1 IR 50-160B**  
**THAILAND**  
**WATER SUPPLY IN A HOTEL**



**NR. 6 IR 40-200A**  
**MIDDLE EAST**  
**INDUSTRIAL LAUNDRY**

**...AND MUCH MORE...**

**TO BE ALWAYS UPDATED FOLLOW SAER ON IT SOCIAL CHANNELS**

# CODIFICATION

Codifica • Codificacion • Codification • Die kodifizierung • Код

Example • Esempio • Ejemplo • Exemple • Beispiel • Пример

IR	4P	32	160	SA	BR	0,75	230/400	50	IE2	
1	2	3	4	5	6	7	8	9	10	
1 <b>Series</b> Serie - Serie - Série - Baureihe - Серия		IR	<b>Standard electric pump made of Cast iron EN GJL-250</b> - Elettropompa standard in Ghisa EN GJL-250 - Electrobomba estándar en fundición EN GJL-250 - Electropompe standard en fonte EN GJL-250 - Standardelektropumpe aus Gusseisen EN GJL-250 - Стандартный электронасос из чугуна EN GJL-250							
		IRX	<b>Electric pump entirely made of Stainless steel AISI316 (1.4408)</b> - Elettropompa interamente in Acciaio inossidabile AISI 316 (1.4408) - Electrobomba enteramente en acero inoxidable AISI 316 (1.4408) - Electropompe entièrement en Acier inoxydable AISI316 (1.4408) - Elektropumpe voellig aus rostfreiem Edelstahl AISI 316 (1.4408) - Электронасос целиком из нержавеющей стали AISI 316 (1.4408)							
		IR-M	<b>Electric pump entirely made of Bronze G-CuSn10</b> - Elettropompa interamente in Bronzo G-CuSn10 - Electrobomba enteramente en bronce G-CuSn10 - Electropompe entièrement en Bronze G-CuSn10 - Elektropumpe voellig aus Bronze G-CuSn10 - Электронасос целиком из бронзы G-CuSn10							
		IRXD	<b>Electric pump entirely made of Superduplex Stainless steel</b> - Elettropompa interamente in Acciaio inossidabile Superduplex - Electrobomba enteramente en acero inoxidable Superduplex - Electropompe entièrement en Acier inoxydable Superduplex - Elektropumpe voellig aus rostfreiem Edelstahl Superduplex - Электронасос целиком из нержавеющей стали Superduplex							
2 <b>Poles</b> Poli - Polos - Ples - Polen - Полюсный		-	<b>2-poles operation (2900 rpm)</b> - Funzionamento a 2 Poli (2900 1/min) - Trabajo a 2 polos (2900 1/min) - Fonctionnement à 2 Ples (2900 1/min) - Betrieb bei 2 Polen (2900 1/min) - 2-полюсный (2900 1/min)							
		4P	<b>2-poles operation (1450 rpm)</b> - Funzionamento a 4 Poli (1450 1/min) - Trabajo a 4 polos (1450 1/min) - Fonctionnement à 4 Ples (1450 1/min) - Betrieb bei 4 Polen (1450 1/min) - 4-полюсный (1450 1/min)							
3 <b>Delivery DN</b> DN mandata - Caudal DN - Refoulement DN - Drucksutzen DN - DN нагнетания		32	DN32 PN10 [UNI EN 1092-2]							
		40	DN40 PN10 [UNI EN 1092-2]							
		50	DN50 PN10 [UNI EN 1092-2]							
		65	DN65 PN10 [UNI EN 1092-2]							
		80	DN80 PN10 [UNI EN 1092-2]							
		100	DN100 PN10 [UNI EN 1092-2]							
		125	DN125 PN10 [UNI EN 1092-2]							
		150	DN150 PN10 [UNI EN 1092-2]							
4 <b>Impeller DN</b> DN girante - Impulsor DN - Roue DN - Laufrad DN - DN рабочего колеса		125	øD 125mm							
		160	øD 160mm							
		200	øD 200mm							
		250	øD 250mm							
		315	øD 315mm							
		400	øD 400mm							
5 <b>Impeller trimming</b> Tagli della girante - Reducciones de impulsores - Rognage de la roue - Laufradgroessen - Подрезка рабочего колеса		-, N, S	<b>Different types of impeller trimming</b> - Differenti tipologie di taglio di girante - Différents types de rognage de la roue - Verschiedene Type der Laufradgroessen - Diferentes tipos de reducciones de impulsores - Различные типологии подрезок рабочих колёс				A	<b>Full diameter</b> - Diametro pieno - Diámetro completo - Plain Diamètre - voller Durchmesser - Полный диаметр рабочего колеса		
			B, C, D ...	<b>Reduced diameters</b> - Diametri ridotti - Diámetro con reducciones - Diamètres rognés - reduzierter Durchmesser - Урезанный диаметр						
6 <b>Impeller material</b> Materiale girante - Material del impulsor - Matériel de la roue - Material des Laufrads - Материал рабочего колеса										
7 Potenza nominale in HP Nominal power in HP - Potencia nominal en HP - Puissance nominale en HP - Nominalleistung in PS - Номинальная мощность в лс										
8 <b>Nominal tension</b> Tensione nominale - Tension nominal - Tension nominale - Nominalspannung - Номинальное напряжение										
9 <b>Frequency</b> Frequenza di alimentazione - Frecuencia de alimentacion - Frecuencia d'alimentation - Frequenz - Частота питания		50	50Hz							
		60	60Hz							
10 <b>Motor efficiency class</b> Classe di efficienza del motore - Clase de eficiencia del motor - Classe de rendement du moteur - Motoreffizienzklasse - Класс энергоэффективности		IE2	<b>Motor efficiency class according to IEC 60034-30. Make reference to the regulation (EC) 2019/1781.</b> - Classe di efficienza del motore in accordo a IEC 60034-30. Fare riferimento al regolamento (CE) 2019/1781. - Clase de eficiencia del motor conforme a IEC 60034-30. Hacer referencia al Reglamento (CE) 2019/1781. - Classe de rendement du moteur selon les standards IEC 60034-30. Se référer au règlement (CE) 2019/1781. - Motoreffizienzklasse gemäss IEC 60034-30. In Bezugnahme auf die Vorschriften (CE) 2019/1781. - Класс энергоэффективности согласно IEC 60034-30. Просьба ознакомиться с регламентом (CE) 2019/1781.							
		IE3								
		IE4								

**For operational reasons some information may sometimes be omitted or expressed in a different way** • Per ragioni aziendali alcune informazioni possono essere talvolta omesse o espresse in modo differente. • Por razones empresariales algunas informaciones a veces pueden ser omitidas o se expresa de una manera diferente • Pour des raisons de notre société des informations peuvent parfois être omises ou exprimées d'une manière différente • Aus betrieblichen Gruenden koennen einige Informationen nicht oder anders wiedergegeben werden. • По производственным причинам некоторая информация может быть упущена или выражена по-разному

## OPERATION LIMITS - STANDARD VERSIONS

Limiti di funzionamento - Versioni standard • Limites de funcionamiento - Ejecuciones estandar • Limites de fonctionnement - Versions standard • Betriebsgrenze - Standardausfuehrung • Рабочие Пределы - Стандартные Исполнения

			2900 1/min					
DN			32	40	50	65	80	100
1	<b>Qmin - Qmax</b>	m <sup>3</sup> /h	4 ÷ 55	8 ÷ 80	20 ÷ 120	30 ÷ 165	65 ÷ 280	65 ÷ 400
2	<b>H (Q=0)</b>	m	98	129	125	95,5	102	98,5
3	<b>PN</b>	bar	10 (16*)					
4	<b>P<sub>2</sub>max</b>	kW	17	45	55	45	75	90
5	<b>Tw</b>	°C	- 15/ +90 (+120*)					
6	<b>Ta</b>	°C	-10 / + 40					
7		g/m <sup>3</sup>	65					
8		mm	3					
9		min	5 (water - acqua - вода T 20°C)					

			1450 1/min								
DN			32	40	50	65	80	100	125	150	200
1	<b>Qmin - Qmax</b>	m <sup>3</sup> /h	3 ÷ 38	6 ÷ 65	10 ÷ 70	10 ÷ 140	40 ÷ 270	60 ÷ 400	75 ÷ 500	100 ÷ 675	100 ÷ 825
2	<b>H (Q=0)</b>	m	23,5	41	41	65,5	63	64,5	59,5	62,5	37
3	<b>PN</b>	bar	10 (16*)								
4	<b>P<sub>2</sub>max</b>	kW	3	9,2	11	30	45	75	75	90	55
5	<b>Tw</b>	°C	- 15/ +90 (+120*)								
6	<b>Ta</b>	°C	-10 / + 40								
7		g/m <sup>3</sup>	85								
8		mm	3								
9		min	5 (water - acqua - вода T 20°C)								

(\*) On request • A richiesta • On request • Bajo demanda • Sur demand • Auf anfrage • По запросу

**1. Flow range** - Campo di portata - Champ de débit - Alcance de caudal - Foerdermengegebiet - Область подачи

**2. Max. head (Q=0)**  
Prevalenza massima (Q=0) - Maxima altura (Q=0) - Débit maximum (Q=0) - Max. Foerderhoehe H (Q=0) - Максимальный напор (Q=0)

**3. Max operation pressure (max allowed pressure in consideration of the sum of max. suction pressure and of the head with null flow rate [Temperature of the pumped liquid 20°C]). For pressure-temperature limits refer to the tables in the technical appendix.** - Pressione massima d'esercizio: massima pressione ammissibile considerando la somma della pressione massima in aspirazione e della prevalenza a portata nulla [temperatura del liquido pompato 20°C]. Per i limiti pressione temperatura fare riferimento alle tabelle in appendice tecnica - Presión máxima de funcionamiento: máxima presión admitida en consideración de la suma de la presión máxima en aspiración y de la carga hidrostática con caudal nulo [Temperatura del líquido bombeado 20°C]. Para los límites de presión temperatura consultar las tablas en appendice técnica - Pression max. d'emploi: pression max. admissible en considération de la somme de la pression max. en aspiration et de l'hauteur avec débit nul [Température du liquide pompé 20°C]. Pour les limites pression température se référer aux tableaux de l'annexe technique - Max. Betriebsdruck: Max. erlaubter Druck unter Berücksichtigung der Summe des Max. Saugdrucks und der Förderhöhe mit Null-Fördermenge [Temperatur des Fördermediums 20°C]. Für die Temperatur- und Druckgrenzen beziehen sich auf die Tabellen im Technischen Anhang - Макс. рабочее давление: под максимальным рабочим давлением подразумевается сумма давления на входе в насос и давления развиваемого насосом при нулевой подаче [Температура перекачиваемой жидкости 20°C]. Границы температуры-давления отражены в таблицах включённых в техническое приложение

**4. Max. power** - Potenza max - Puissance maximum - Maxima potencia - Max. Leistung - Максимальная мощность

**5. Temperature of the pumped liquid** - Temperatura del liquido pompato - Température du liquid pompé - Temperatura del liquido bombeado - Temperatur des Foerdermediums - Температура перекачиваемой жидкости

**6. Ambient temperature** - Temperatura ambiente - Temperatura ambiente - température ambiante - Umgebungstemperatur - Температура окружающей среды

**7. Max solids content** - Contenuto massimo di corpi solidi - Contenu de substance solide maximum - Contenido máx de sólidos - Maximaler stabiler Substanzinhalt - Максимальное содержание твёрдых частиц

**8. Solids maximum dimension** - Dimensione massima corpi solidi - Dimensiones maxima cuerpos solidos - Taille maximale solide - Maximale Größe der Festkörper - Максимальные размеры твёрдых частиц

**9. Max working time with closed delivery (for water at 20°C)** - Tempo massimo di funzionamento a bocca chiusa (per acqua a 20°C) - Tiempo de trabajo con entrega cerrada (para agua a 20°C) - Temps de fonctionnement avec la livraison fermée (Pour eau à 20°C) - Maximale Betriebszeit beim geschlossenen Stutzen (Für Wasser 20°C) - Максимальное время работы при закрытом патрубке (для воды температурой 20°C)


















# MATERIALS AND MAIN PARTS









Materiali e componenti principali • Materiales y componentes principales • Matériaux et principaux composants • Materialien und hauptbestandteilen • материалы и основные компоненты

COMPONENT Componente • Componente • Composant Composant • Компоненты	VERSIONE Version • Version • Version • Version • Версия																															
	IR Standard (Cast iron)		IRX (Stainless steel AISI316)																													
<b>Pump body</b> Corpo pompa Cuerpo bomba Corps pompe Pumpengehäuse Corpo pompa		<b>Ghisa</b> Cast iron Hierro fundido Fonte GuBeisen Чугун <b>EN-GJL-250</b>		<b>Precision casted stainless steel</b> Acciaio inox microfuso Acero inox microfundido Acier inox de microfusion Edelstahlguss литая нержавеющая сталь <b>AISI316 (CF8M - 1.4408)</b>																												
<b>Impeller</b> Girante Impulsor Turbine Laufrad Рабочие колёса		<b>Refer to detailed table at page 28</b> Fare riferimento a tabella dettagliata a pagina 28 Consulte la tabla detallada a la página 28 Reportez-vous au tableau détaillé à la page 28 Siehe die detaillierte Tabelle auf Seite 28 См. Подробную таблицу на стр. 28		<b>Precision casted stainless steel</b> Acciaio inox microfuso Acero inox microfundido Acier inox de microfusion Edelstahlguss литая нержавеющая сталь <b>AISI316 (CF8M - 1.4408)</b>																												
<b>Seal holding cover/disc</b> Disco/coperchio porta tenuta Disco/tapa anillo intermedio Plateau/couvercle porte garniture mécanique Scheibe/Dichtungsdeckel Диск/ уплотнительная крышка		<b>Ghisa</b> Cast iron Hierro fundido Fonte GuBeisen Чугун <b>EN-GJL-250</b>		<b>Precision casted stainless steel</b> Acciaio inox microfuso Acero inox microfundido Acier inox de microfusion Edelstahlguss литая нержавеющая сталь <b>AISI316 (CF8M - 1.4408)</b>																												
<b>Shaft end</b> Sporgenza albero Saliente de eje Extension de l'arbre Welleende Концевой вал		<b>Stainless steel</b> Acciaio inossidabile Acero inoxidable Acier inoxydable Rostfreier Stahl нержавеющая сталь <b>AISI431 (1.4057)</b>	<b>Stainless steel</b> Acciaio inossidabile Acero inoxidable Acier inoxydable Rostfreier Stahl нержавеющая сталь <b>Duplex (1.4362)</b>		<b>Stainless steel</b> Acciaio inossidabile Acero inoxidable Acier inoxydable Rostfreier Stahl нержавеющая сталь <b>Duplex (1.4362)</b>																											
<b>Mechanical seal</b> Tenuta meccanica Cierre mecánico Garniture mécanique Mechanische Dichtung Механическое уплотнение		<table border="1"> <thead> <tr> <th>∅</th> <th>1</th> <th>2</th> <th>3</th> <th>4</th> </tr> </thead> <tbody> <tr> <td>[mm]</td> <td></td> <td></td> <td></td> <td></td> </tr> <tr> <td>20-28</td> <td>Q1</td> <td>V</td> <td>E</td> <td>GG</td> </tr> <tr> <td>38-50</td> <td>B</td> <td>V</td> <td>E</td> <td>GG</td> </tr> </tbody> </table>		∅	1	2	3	4	[mm]					20-28	Q1	V	E	GG	38-50	B	V	E	GG	<table border="1"> <tbody> <tr> <td>1</td> <td>2</td> <td>3</td> <td>4</td> </tr> <tr> <td>Q1</td> <td>Q1</td> <td>V</td> <td>GG</td> </tr> </tbody> </table>	1	2	3	4	Q1	Q1	V	GG
∅	1	2	3	4																												
[mm]																																
20-28	Q1	V	E	GG																												
38-50	B	V	E	GG																												
1	2	3	4																													
Q1	Q1	V	GG																													
		<b>EPDM</b>																														
<b>Gasket</b> Guarzionione Empaquetadura Joint Dichtung уплотнение																																

**Mechanical seal • Tenuta meccanica • Cierre mecánico • Garniture mécanique • Mechanische Dichtung • Механическое уплотнение**

- 1) Rotating ring - Anello rotante - Anillo deslizando - Grain mobile - Gleitring - Подвижное кольцо  
 2) Fixed ring - Anello fisso - Anillo fijo - Grain fixe - Gegenring - неподвижное кольцо  
 3) Rubber elements - Elastomeri - Elastómeros - Elastomères - Elastomere - Эластомеры  
 4) Spring and metal bellows - Molla e Componenti metallici - Muelle y componentes metálicos - Ressort et composants métalliques - Feder und Metallbestandteile - Пружина и металлические компоненты  
 [B]: Carbon impregnated with resin - Carbonio impregnato di resina - Carbono embebido con resina - Carbone imprégné avec résine - Kohlenstoff mit Harz getränkt - Углерод пропитанный смолой  
 [V(1-2)]: Alumine oxide - Ossido di allumina - Óxido de alumina - Oxide d'alumine - Tonerdeoxyd - Окись алюминия  
 [Q1]: Silicon carbide - Carburo di silicio - Carburo de silicio - Carbone de silicium - Karborundum - Карбид кремния  
 [E]: EPDM  
 [V(3)]: FPM  
 [G]: Stainless steel - Acciaio inox - Acero inox - Acier inoxydable - Rostfreier Stahl - нержавеющая сталь [AISI 316]  
 [G4]: Stainless steel - Acciaio inox - Acero inox - Acier inoxydable - Rostfreier Stahl - нержавеющая сталь (Superduplex)

VERSIONE  
Version • Version • Version • Version • Версия

IR-M (Bronze)		IRXD (Superduplex)																					
	<b>Bronze</b> Bronzo Bronce Bronze Bronze Бронза <b>G-CuSn10</b>		<b>Precision casted stainless steel</b> Acciaio inox microfuso Acero inox microfundido Acier inox de microfusion Edelstahlguss литая нержавеющая сталь <b>Superduplex 5A (CE3MN)</b>																				
	<b>Bronze</b> Bronzo Bronce Bronze Bronze Бронза <b>G-CuSn10</b>		<b>Precision casted stainless steel</b> Acciaio inox microfuso Acero inox microfundido Acier inox de microfusion Edelstahlguss литая нержавеющая сталь <b>Superduplex 5A (CE3MN)</b>																				
	<b>Bronze</b> Bronzo Bronce Bronze Bronze Бронза <b>G-CuSn10</b>		<b>Precision casted stainless steel</b> Acciaio inox microfuso Acero inox microfundido Acier inox de microfusion Edelstahlguss литая нержавеющая сталь <b>Superduplex 5A (CE3MN)</b>																				
	<b>Stainless steel</b> Acciaio inossidabile Acero inoxidable Acier inoxydable Rostfreier Stahl нержавеющая сталь <b>Duplex (1.4362)</b>		<b>Stainless steel</b> Acciaio inossidabile Acero inoxidable Acier inoxydable Rostfreier Stahl нержавеющая сталь <b>Superduplex 1.4507</b>																				
<table border="1"> <tr><td>1</td><td>2</td><td>3</td><td>4</td></tr> <tr><td>Q1</td><td>Q1</td><td>V</td><td>GG</td></tr> </table>		1	2	3	4	Q1	Q1	V	GG	<table border="1"> <tr><td>1</td><td>2</td><td>3</td><td>4</td></tr> <tr><td>Q1</td><td>U3</td><td>E</td><td>G4G4</td></tr> <tr><td>Q1</td><td>Q1</td><td>E</td><td>MG4</td></tr> </table>		1	2	3	4	Q1	U3	E	G4G4	Q1	Q1	E	MG4
1	2	3	4																				
Q1	Q1	V	GG																				
1	2	3	4																				
Q1	U3	E	G4G4																				
Q1	Q1	E	MG4																				
FPM		EPDM																					

**Aramidic fiber**  
Fibra aramidica  
Fibra aramida  
Aramide  
Aramidfaser  
Арамидное волокно

IR



IRX



IR-M



IRXD



# MATERIALS AND MAIN PARTS

Materiali e componenti principali • Materiales y componentes principales • Matériaux et principaux composants • Materialien und hauptbestandteilen • материалы и основные компоненты

**IMPELLER** Girante • Impulsor • Turbine • Laufrad • Рабочие колёса

Model Modello Modelo Modèle Modell Модель		Cast iron • Ghisa • Hierro fundido • Fonte • GuBeisen • Чугун	Ductile cast iron • Ghisa sferoidale • Hierro esferoidal Fonte ductile • Sphaeroguss gemacht • высокопрочного чугуна	Precision casted steel • Acciaio microfuso • Acero microfundido • Acier de microfusion • Edelstahlguss • литая нержавеющая сталь	Brass • Ottone • Latón • Laiton • Messing • Латунь	Bronze • Bronzo • Bronce • Bronze • Bronze • Бронза	Precision casted stainless steel • Acciaio inox microfuso • Acero inox microfundido • Acier inox de microfusion • Edelstahlguss • литая нержавеющая сталь	
		EN GJL-250	EN-GJS-500	G20Mn5			AISI316 (CF8M-1.4408)	Superduplex 5A (CE3MN)
32-125	A-B-C	S	N.A.	N.A.	N.A.	R	R	R
32-125S	SA-SB-SC-SD	N.A.	N.A.	S	N.A.	R	R	R
32-160	B-C	R	N.A.	N.A.	S	R	R	R
32-160	A	S	N.A.	N.A.	N.A.	R	R	R
32-160S	SA-SB-SC	N.A.	N.A.	S	N.A.	R	R	R
32-160N	NA-NB-NC	R	N.A.	N.A.	S	R	R	R
32-200	N	N.A.	N.A.	S	N.A.	N.A.	R	R
32-200N	NA-NB-NC	R	N.A.	N.A.	S	R	R	R
32-250	A-B-C-D-E	S	N.A.	R	N.A.	R	R	R
32-250S	SA-SAB-SB-SC-SD-SE	S	N.A.	N.A.	N.A.	R	R	R
40-125	A-B-C	S	N.A.	N.A.	N.A.	R	R	R
40-125S	SA-SB-SC-SD	S	N.A.	N.A.	N.A.	R	R	R
40-160N	NO-NA-NB-NC	N.A.	N.A.	N.A.	S	R	R	R
40-200	A-B-C	N.A.	N.A.	N.A.	S	R	R	R
40-200N	NA-NB	N.A.	N.A.	N.A.	S	N.A.	R	R
40-250	A-B-C	S	N.A.	R	N.A.	R	R	R
40-250N	NA-NB-NC-ND-NE	R	N.A.	S	N.A.	R	R	R
40-315	A-B-C	S	N.A.	N.A.	N.A.	R	R	R
50-125	A-B-C	S	N.A.	N.A.	N.A.	R	R	R
50-160	A-B	S	N.A.	N.A.	N.A.	R	R	R
50-160N	NA-NC	R	N.A.	S	N.A.	R	R	R
50-160N	NB	S	N.A.	R	N.A.	R	R	R
50-200	A-B-C	S	N.A.	N.A.	N.A.	R	R	R
50-200S	SA-SB-SC-SD	S	N.A.	N.A.	N.A.	N.A.	R	R
50-200N	NA-NB-NC	S	N.A.	N.A.	N.A.	R	R	R
50-250N	NA-NB-NC-ND	S	N.A.	N.A.	N.A.	R	R	R
50-315 1450rpm	A-B-C-D	S	R	N.A.	N.A.	R	R	R
50-315 2900rpm	A-B-C-D	N.A.	S	N.A.	N.A.	R	R	R
65-125	A-B-C-D	S	N.A.	N.A.	N.A.	R	R	R
65-125S	SA	S	N.A.	N.A.	N.A.	R	R	R
65-160	A-B-C	S	N.A.	N.A.	N.A.	R	R	R
65-200	A-B-C	S	N.A.	R	N.A.	R	R	R
65-200N	NB	R	N.A.	S	N.A.	R	R	R
65-200N	NA-NC	S	N.A.	N.A.	N.A.	R	R	R
65-250N	NO-NA-NB-NC	S	N.A.	N.A.	N.A.	R	R	R
65-250S	SA-SB	S	N.A.	N.A.	N.A.	N.A.	R	R
65-315	A-B-C	S	R	N.A.	N.A.	R	R	R
65-400	A-B-C	S	N.A.	N.A.	N.A.	R	R	R
80-160	E-F-G	R	N.A.	S	N.A.	R	R	R
80-160	A-B-C-D	R	N.A.	R	N.A.	R	R	R
80-200	O-A-B	S	N.A.	N.A.	N.A.	R	R	R
80-250	A-B-C	S	N.A.	N.A.	N.A.	R	R	R
80-315	A-B-C	S	N.A.	N.A.	N.A.	R	R	R
80-400	A-B-C	S	N.A.	N.A.	N.A.	R	R	R
100-200	B-C-D	R	N.A.	S	N.A.	R	R	R
100-200	A	S	N.A.	N.A.	N.A.	R	R	R
100-250	A-B-C-CD-D	S	N.A.	N.A.	N.A.	R	R	R
100-315	B-C	S	N.A.	R	N.A.	R	R	R
100-315	A	R	N.A.	S	N.A.	R	R	R
100-400N	NA-NB-NC	R	N.A.	S	N.A.	R	R	R
125-250	A-AB-B	R	N.A.	S	N.A.	R	R	R
125-315	A-C	R	N.A.	S	N.A.	R	R	R
125-315	B	S	N.A.	R	N.A.	R	R	R
125-400	A-B-C	R	N.A.	S	N.A.	R	R	R
150-250	A-B-C	S	N.A.	N.A.	N.A.	N.A.	R	R
150-315	A-B-C	N.A.	S	N.A.	N.A.	R	R	R
150-400	A-B-C	R	N.A.	S	N.A.	R	R	R
200-315	A-B-C	S	N.A.	N.A.	N.A.	R	R	R

S: Standard • Standard • Estándar • Standard • Standard • Стандартный.  
R: On request • A richiesta • Bajo demanda • Sur demand • Auf anfrage • По запросу.  
N.A.: Not available • Non disponibile. No disponible. • Pas disponible. • Nicht verfügbar • Нет в наличии.

## SPECIAL VERSIONS

Versioni speciali • Versiones especiales • Versions spéciales • Spezielle Ausführungen •  
Специальные исполнения



### ACS CERTIFIED CONFIGURATION AVAILABLE ON REQUEST

Configurazione certificata ACS fornibile su richiesta • Configuración certificada ACS disponible bajo solicitud • Configuration certifiée ACS sur demande • ACS zertifizierte Konfiguration auf Anfrage verfügbar. • Исполнение сертифицированное ACS поставляется по запросу



### VERSION WITH IE4 EFFICIENCY MOTOR

Versioni con motore con efficienza IE4 • Versiones con motores con eficiencia IE4 • Versions avec moteur à efficacité IE4 • Motorvarianten mit Effizienzklasse IE4 • Исполнение с двигателем энергоэффективности IE4



### VERSION WITH SAER INTEGRATED VFD (INVERTER) UP TO 15kW

Versioni con inverter SAER integrato fino a 15kW • Versiones con variador incorporado hasta 15kW • Versions avec variateur de vitesse SAER intégré jusqu'à 15 kW • Ausführungen mit integriertem SAER-Frequenzumformer bis zu 15 kW • Исполнения со встроенным частотным преобразователем до 15 кВт

### VERSION WITH EXTERNAL COATING WITH RESISTANCE ACCORDING TO CYCLE C5-M MEDIUM

Versione con verniciatura esterna con resistenza corrispondente a ciclo C5-M Medium • Versión con pintura exterior con resistencia correspondiente a ciclo C5-M Medium • Version avec peinture extérieure avec résistance correspondant au cycle C5-M Medium • Version mit Außenlackierung mit Widerstand entsprechend C5-M mittlerer Zyklus • Исполнение с наружной окраской со стойкостью, соответствующей среднему циклу C5-M

### VERSION FOR LIQUID TEMPERATURE UP TO 120°C

Versione per temperatura del liquido fino a 120°C • Versión para temperaturas de líquido hasta 120°C • Version pour températures liquides jusqu'à 120°C • Version für Flüssigkeitstemperaturen bis 120°C • Исполнение для жидкостей с температурой до 120°C

# IR 2900 1/min

## HYDRAULIC FEATURES

Caratteristiche idrauliche • Características hidráulicas • Caracteristiques hydrauliques  
• Hydraulische eigenschaften • Гидравлические характеристики

IR32				2900 1/min																	50Hz				
Type Tipo Тип	P <sub>2</sub>		MEI	Q	L/s	0	1,1	1,7	2,2	3,3	4,4	5,6	6,4	6,9	7,8	8,3	9,2	9,7	10,6	11,7	12,5	13,9	15,3		
	kW	HP			m <sup>3</sup> /h	0	4	6	8	12	16	20	23	25	28	30	33	35	38	42	45	50	55		
					l/min	0	67	100	133	200	267	333	383	417	467	500	550	583	633	700	750	833	917		
IR32-125 C	0,75	1	>0,1	H (m)	17	16,5	16	15	13	10															
IR32-125 B	1,1	1,5	>0,1		21	20,5	20	19	16	12															
IR32-125 A	1,5	2	>0,1		25,5	25	24,5	24,5	22	19	15														
IR32-125 SD	0,75	1	>0,4		12	11,5	11	11	10	9	8	7													
IR32-125 SC	1,1	1,5	>0,4		18	17,5	17	17	16	15	14	13													
IR32-125 SB	1,5	2	>0,4		22	21,5	21,5	21	20	19	18	17													
IR32-125 SA	2,2	3	>0,4		26	25,5	25	25	24	23	22	21	20,5	19	18										
IR32-160 C <sup>3</sup>	1,5	2	>0,1		28	27,5	27	26,5	25	22	18,5														
IR32-160 B <sup>3</sup>	2,2	3	>0,1		33	32	31,5	31	29	27	23														
IR32-160 A	3	4	>0,1		37	36,5	36	35,5	34	31,5	28														
IR32-160SC	2,2	3	>0,5		25,5		25	24,5	23	21	18														
IR32-160SB	3	4	>0,5		32,5		32	31,5	31	29	27	25,5	24	20											
IR32-160SA	4	5,5	>0,5		41		40,5	40	39,5	38	35	33	31	29	27										
IR32-160 NC	3	4	>0,3		29,5		29	29	28,5	27	25,5	24	22,5	20	18,5										
IR32-160 NB	4	5,5	>0,3		36,5		36	36	35,8	34,5	33	32	31	29	27,5	25	23								
IR32-160 NA	5,5	7,5	>0,3		43		42,5	42,5	42	41	40	39	38	36,5	34,5	32,5	31	30							
IR32-200 N	4	5,5	>0,4		56		55	54	52	48,5															
IR32-200 NC	4	5,5	>0,4		46		45	44	41,5	38,5	34,5	30	27,5												
IR32-200 NB	5,5	7,5	>0,4		53,5		53	53	52	50,5	47,5	45	43	38,5	35										
IR32-200 NA	7,5	10	>0,4		63		62,5	62,5	62	61,5	59,5	58	57,5	53,5	50	42,5	38,5								
IR32-250 E	7,5	10	>0,4		64			63	62,5	61,5	59	57	56,5	56											
IR32-250 D	9,2	12,5	>0,4		70			69,5	69	68,5	67	66	65,5	65	63										
IR32-250 C	11	15	>0,4		76,5			76	75,5	75	74	72	72	71,5	69										
IR32-250 B	13,5	18,3	>0,4		86			83,5	82	71,5	80	79,5	79,5	79	75										
IR32-250 A	17	23	>0,4		94			96	95	94	93	92,5	92	91	90	75									
IR32-250 SE	7,5	10	>0,6		62				57	56,5	56	53,5	52,5	49	45										
IR32-250 SD	9,2	12,5	>0,6		68				63	62	61	59,5	58,5	57	55	50									
IR32-250 SC	11	15	>0,6		76				71	70	69	68,5	68	67	65	62	60,5	56,5	50						
IR32-250 SB	12,5	17	>0,6		83				77	77	76,5	76	75,5	75	73	70	68	65	62	53					
IR 32-250SAB	15	20	>0,6		90				85	84,5	83,5	83	82,5	82	81	78	77	73,5	72	65	57				
IR32-250 SA	17	23	>0,6	98				93	92	91	91	90,5	90,5	90	88	87	85,5	83	79	72	64				

IR40				2900 1/min																	50Hz									
Type Tipo Тип	P <sub>2</sub>		MEI	Q	I/s	0	2,2	2,5	2,8	3,3	4,4	5,5	6,9	8,3	9,7	11	12	12,5	13,9	15	16,7	18,1	19,4	22						
	kW	HP			m <sup>3</sup> /h	0	8	9	10	12	16	20	25	30	35	40	43	45	50	55	60	65	70	80						
	l/min	0			133	150	167	200	266	333	417	500	583	666	717	750	833	917	1000	1083	1167	1333								
IR40-125 C	1,5	2	>0,1	H (m)	19			18,5	18	17	16,5	14,5	12,5	9,5																
IR40-125 B	2,2	3	>0,1		22,5			22	22	21	20,5	19	17,5	15																
IR40-125 A	3	4	>0,1		28			27,5	27	26,5	26,5	24,5	23	20	17															
IR40-125 SD	1,5	2	>0,7		19	18,5	18	17,5	17	16,5	16	24	12																	
IR40-125 SC	2,2	3	>0,7		24,5	24	24	23,5	23,5	23	23	21	19	17																
IR40-125 SB	3	4	>0,7		27,5		27	26,5	26,5	26	26	24,5	23	21	19	17														
IR40-125 SA	4	5,5	>0,7		30			29	29	28,5	28	27	26	25	23	21	19,5	17												
IR40-160 NC/B	3	4	>0,4		32			31,5	31,5	31	30	29	26,5																	
IR40-160 NC/A	4	5,5	>0,4		32			31,5	31,5	31	30	29	26,5	23	21	18,5	16													
IR40-160 NB/B	4	5,5	>0,4		36,5				36	35,5	35	34	32	30																
IR40-160 NB/A	5,5	7,5	>0,4		36,5				36	35,5	35	34	32	30	27,5	26	24,5	20,5												
IR40-160 NA	5,5	7,5	>0,4		39				39	38,5	38	37,5	36	33,5	32	31,5	28,5	25,5	22											
IR40-160 NO	7,5	10	>0,4		41,5				41,5	41,5	41	40,5	39,5	38	36	34,5	34	31	28,5	25,5	22									
IR40-200 C	4	5,5	>0,7		45				43,5	43	41	37	33,5																	
IR40-200 B	5,5	7,5	>0,7		49				48,5	47,5	46	43,5	40,5	36,5	31,5															
IR40-200 A	7,5	10	>0,7		58				58	57,5	57	55	52	48	42															
IR40-200NB	7,5	10	>0,4		53						52,5	51,5	49,4	47	44	42,5	41,5	37,5	30,5											
IR40-200NA	11	15	>0,4		61						60	59	57	56	54	52	50	47	41,5	35										
IR40-250C	9,2	12,5	>0,1		65				64	63	62	61	58,5	56	53															
IR40-250B	11	15	>0,1		71				70	69	68	67	64,5	62	59															
IR40-250A	15	20	>0,1		89				87	86	85	83	80	77	73															
IR40-250NE	12,5	17	>0,7		67,5			67	66,5	65,5	64	62	60	57	54	51,5	49	45	43											
IR40-250ND	15	20	>0,7		74			73	72,5	72	71	69,5	68	66	64	63	62	60	57	54										
IR40-250NC	17	23	>0,7		82			81	80,5	80	79	77,5	76	74,5	73	71,5	70	68	65	62	59	55								
IR40-250NB	18,5	25	>0,7		89			88	87,5	87	86	85	84	82	80	78,5	77	75	71	68	65	60								
IR40-250NA	22	30	>0,7		98			95	94,5	94	93	91	89	87	85	84,5	84	79	76	71	66	61								
IR40-315C	37	50	>0,5		100								96	95,5	95	94,5	94	93	92	90	88	85	80							
IR40-315B	45	60	>0,5		129									128	127,5	127	126,5	126	125	124	122	121	120	118						





IR80				2900 1/min																	50Hz										
Type Tipo Тип	P <sub>2</sub>		MEI	Q	H (m)																										
	kW	HP			L/s	0	18	19,4	22,2	25	33,3	38,9	45,8	50	54,2	55,6	58,3	61,1	62,5	63,8	66,7	69,4	70,8	75	77,8						
					m <sup>3</sup> /h	0	65	70	80	90	120	140	165	180	195	200	210	220	225	230	240	250	255	270	280						
L/min	0	1083	1167	1333	1500	2000	2333	2750	3000	3250	3333	3500	3667	3750	3833	4000	4167	4250	4500	4667											
IR80-160G	5,5	7,5	>0,6	H (m)	18	17	16,5	16	15	12	10																				
IR80-160F	7,5	10	>0,6		20	19,5	19	18,5	18	15,5	13,5	10,5																			
IR80-160E	9,2	12,5	>0,6		25,5	25	24,5	24,5	24	21	19	16																			
IR80-160D	11	15	>0,6		26,5	26	25,5	25,5	25	22,5	20,5	17,5	14,5																		
IR80-160C	15	20	>0,6		30,5		30	30	29,5	27	24	20	18,5	17																	
IR80-160B	18,5	25	>0,6		37		36	35,5	34,5	31,5	29,5	26	24	21																	
IR80-160A	22	30	>0,6		40,5		40	40	39,5	37,5	36	33	30,5	28,5	27	25,5	24	23,5													
IR80-200B	30	40	>0,7		52			51,5	51	50	49	46	44	41,5	41	39,5	38	35	34,5	33	31										
IR80-200A	37	50	>0,7		59			58,5	58	57	56	53,5	51,5	50	49	47	45	43	42,5	41,5	40	38,5	35								
IR80-2000	45	60	>0,7		64			63,5	63,5	63	62,5	60	58	56,5	56	54,5	53	51	50,5	49,5	48	47	44	42							
NEW! IR80-250C	45	60	>0,7		71			71	70,5	69	67,5	65	63,5	61,5	61	59,5	57,5	57													
NEW! IR80-250B	55	75	>0,7		80			80	80	78,5	77	75	73,5	72	71,5	70	68,5	68	67	65	63,5	62									
NEW! IR80-250A	75	90	>0,7		102			102	102	102	102	101	100	99	97,5	97	95,5	95	94,5	93,5	92,5	91	90,5								

IR100				2900 1/min																	50Hz										
Type Tipo Тип	P <sub>2</sub>		MEI	Q	H (m)																										
	kW	HP			L/s	0	18,1	27,8	36,1	41,7	50	58,3	66,7	75	83,3	87,5	97,2	104	111												
					m <sup>3</sup> /h	0	65	100	130	150	180	210	240	270	300	315	350	375	400												
L/min	0	1083	1667	2167	2500	3000	3500	4000	4500	5000	5250	5833	6250	6667																	
NEW! IR100-200D	22	30	>0,4	H (m)	37,5	37,5	36,5	34,5	33,5	31	28	24,5	19,5	14,5	12,5																
NEW! IR100-200C	30	40	>0,4		43	43	42,5	41,5	40,5	38,5	37	34	31	27	25	19															
NEW! IR100-200B	37	50	>0,4		51	50,5	50	49	48	46,5	44,5	41,5	38	33,5	30	19,5															
NEW! IR100-200A	55	75	>0,4		62	61,5	61	60,5	60	59	57,5	55,5	52,5	49,5	47	40	34,5														
NEW! IR100-250D	45	60	>0,6		60			59	58,5	56,5	53,5	50	46	41,5	39	32,5	28,5														
NEW! IR100-250CD	55	75	>0,6		68			67,5	67	65	62	58,5	54	49,5	46,5	40,5	34,5	28,5													
NEW! IR100-250C	75	100	>0,6		73,5			72	71	69,5	66,5	63	58,5	53,5	51	44	38,5	31,5													
NEW! IR100-250B	75	100	>0,6		80			79,5	79	77,5	75,5	72,5	68,5	64	61,5	54,5	49,5	44													
NEW! IR100-250A	90	125	>0,6		98,5			97	95,5	94,5	92	89,5	86	83	80,5	75,5	70,6	65													

# HYDRAULIC FEATURES

Caratteristiche idrauliche • Características hidráulicas • Caracteristiques hydrauliques

• Hydraulische eigenschaften • Гидравлические характеристики

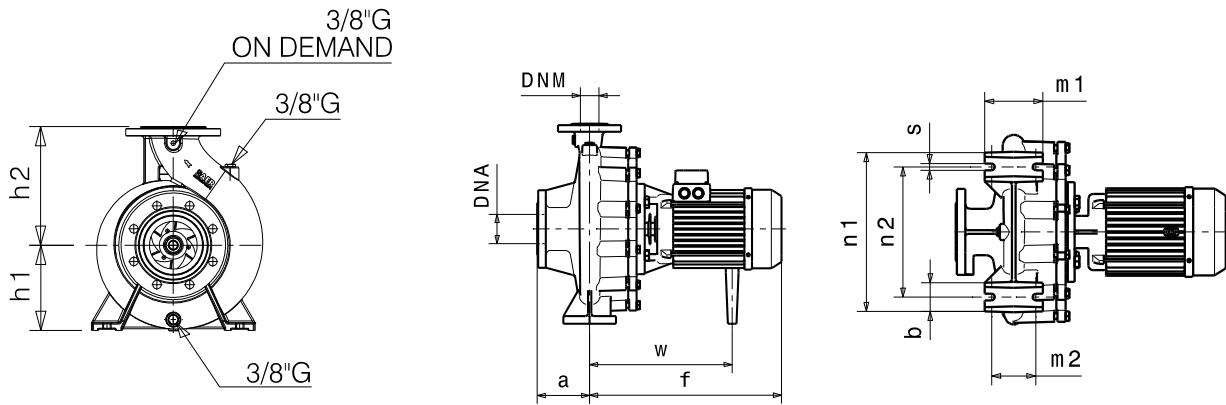
IR32-125				2900 1/min										50Hz	
Type Tipo Тип	P <sub>2</sub>		MEI	Q	l/s	0	1,1	1,7	2,2	2,8	3,3	3,9	4,4	5	5,6
	kW	HP			m <sup>3</sup> /h	0	4	6	8	10	12	14	16	18	20
					l/min	0	67	100	133	167	200	233	267	300	333
IR32-125C	0,75	1	>0,1	H (m)	17	16,5	16	15	14	13	12	10			
IR32-125B	1,1	1,5	>0,1		21	20,5	20	19	18	16	14	12			
IR32-125A	1,5	2	>0,1		25,5	25	24,5	24,5	23,5	22	20,5	19	17	15	

## DIMENSIONS - STANDARD VERSIONS

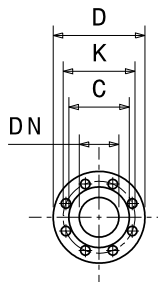
Dimensioni - Versioni standard • Dimensiones - versiones estándar • Dimensions-versions standard

• Abmessungen - standardausführung • размеры - базовые исполнения

Type Tipo Тип	P <sub>2</sub>		Motor frame size Grandezza motore Мощность двигателя	f [mm]	a [mm]	m1 [mm]	m2 [mm]	n1 [mm]	n2 [mm]	h1 [mm]	h2 [mm]	s [mm]	b [mm]	w [mm]	kg
	kW	HP													
IR32-125C	0,75	1	80	335	80	100	70	190	140	112	140	14	50	240	27
IR32-125B	1,1	1,5	80	335	80	100	70	190	140	112	140	14	50	240	29
IR32-125A	1,5	2	80	371,5	80	100	70	190	140	112	140	14	50	240	32



Flanges • Flange • Фланцы *				
	DNA		DNM	
DN	50		32	
PN	10/16		10/16	
D [mm]	165		140	
K [mm]	125		100	
C [mm]	102		78	
Holes Fori дырки	∅ [mm]	n	∅ [mm]	n
	18	4	18	4



\* For more details and for the specific dimensions of the various metallurgies refer to page 196 • Per maggiori dettagli e per le dimensioni specifiche delle varie metallurgie fare riferimento a pagina 196 • Para más detalles y para conocer las dimensiones específicas de las distintas metallurgias, consulte la página 196 • Pour plus de détails et pour dimensions spécifiques des différentes metallurgies, voir page 196 • Weitere Einzelheiten und die spezifischen Abmessungen der verschiedenen Werkstoffe finden Sie auf Seite 196 • Для получения более подробной информации и конкретных размеров различных исполнений материалов см. страницу 196.

### Dimensional drawing, weight and picture are indicative only and not binding

• Disegni dimensionali, pesi e immagini sono unicamente indicativi e non vincolanti • Dimensiones, pesos y fotografías son indicativos y no vinculantes • Schemas d'encombrement, les poids et les images sont a titre indicatif et pas contraignantes • Die Abmessungen, Gewichte und Bilder sind unverbindlich und verpflichtend • Габаритные чертежи, веса и изображения являются лишь ориентировочными, а не обязательными.

Information and options for motors on page 214 • Informazioni e opzioni sui motori a pagina 214 • Informaciones y opciones disponibles sobre los motores a pagina 214 • Information et options disponibles sur les moteurs page 214 • Informationen und Optionen für Motoren auf Seite 214 • Информация о двигателях и дополнительные опции на стр. 214.

### For the availability of the version with IE4 efficiency motor, refer to page 220.

• Per la disponibilità della versione con motore di efficienza IE4 fare riferimento a pagina 220. • Para conocer la disponibilidad de la versión con motor en eficiencia IE4, consulte la página 220. • Pour la disponibilité de la version du moteur avec classe d'efficacité IE4, voir page 220. • Informationen zur Verfügbarkeit der Version mit IE4-Effizienzmotor finden Sie auf Seite 220. • Чтобы узнать о наличии исполнения с двигателем IE4 см. стр. 220.

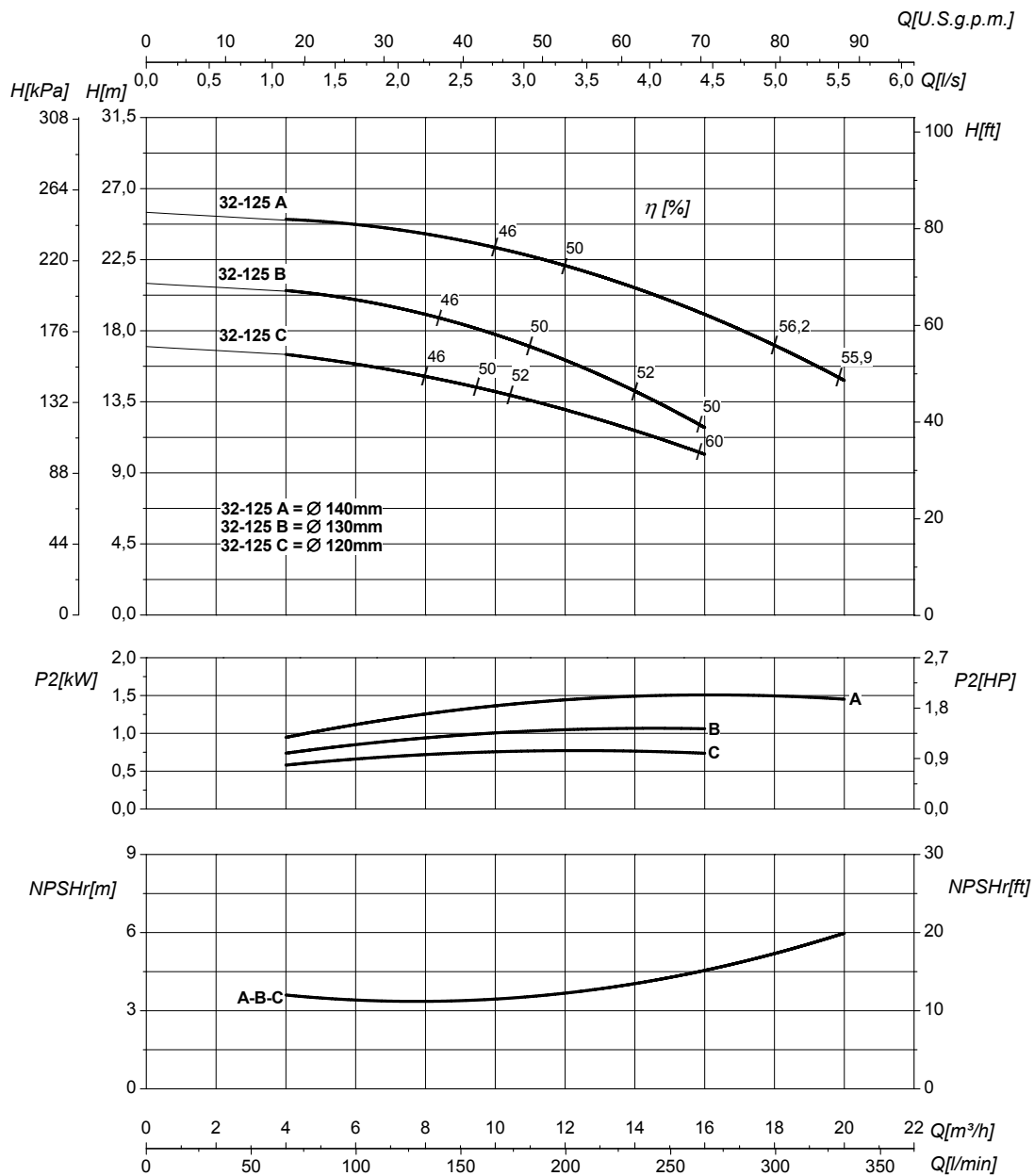
# PERFORMANCES CURVES

Curve caratteristiche • Curvas características • Courbes de performances  
• Leistungskurven • Рабочие характеристики

IR32-125

2900 1/min

50Hz



DN suction • DN nominale aspirazione • DN Aspiracion • DN aspiration • DN Ansaugstutzen  
• Номинальный DN всасывания

**50**

DN delivery • DN nominale mandata • DN Impulsion  
• DN refoulement • DN Druckstutzen  
• Номинальный DN нагнетания

**32**

Q	Flow Portata • Caudal • Débit • Fördermenge • Подача	H	Head Prevalenza • Altura • Hauteur • Foerderhoehe • Нвлор
P <sub>2</sub>	Power required from the pump Potenza assorbita dalla pompa • Potencia de la bomba • Puissance absorbée • Leistungsbedarf der Pumpe • Потребляемая мощность насоса	η	Pump efficiency • Rendimento della pompa • Eficiencia de la bomba • Rendement de la pompe • Wirkungsgrad • Коэффициент полезного действия насосов
NPSHr	Requested Net Pressure Suction Head Vedi Appendice Tecnica a pagina 262 • See Technical Appendix on page 262 • Vera apendice tecnica a pagina 262 • Voir l'annexe technique à la page 262 • Siehe Technischer Anhang auf Seite 262 • См. Техническое приложение на стр. 262	MEI	Minimum Efficiency Index • Vedi Appendice Tecnica a pagina 264 • See Technical Appendix on page 264 • Vera apendice tecnica a pagina 264 • Voir l'annexe technique à la page 264 • Siehe Technischer Anhang auf Seite 264 • См. Техническое приложение на стр. 264

**>0,1**

The performance curves are based on the kinematic viscosity values = 1 mm<sup>2</sup>/s, density = 1000 kg/m<sup>3</sup>, water temperature = 20°C. Tolerance and curves according to UNI EN ISO 9906:2012 - Grade 3B. Data referred to standard version • Le curve di prestazione sono basate su valori di viscosità cinematica = 1 mm<sup>2</sup>/s, densità = 1000 kg/m<sup>3</sup> e temperatura acqua = 20°C. Tolleranza e curve secondo UNI EN ISO 9906:2012 - Grado 3B. Dati validi per versioni standard. • Las curvas de rendimiento se refieren a valores de viscosidad cinemática = 1 mm<sup>2</sup>/s, densidad = 1000 kg/m<sup>3</sup>, temperatura agua = 20°C. Tolerancia de las curvas de acuerdo con UNI EN ISO 9906:2012 - clase 3B. Datos validos para ejecucion estandar. • Les courbes de performances sont basées sur des valeurs de viscosité cinématique égale à 1 mm<sup>2</sup>/s, densité = 1000 kg/m<sup>3</sup>, température eau = 20°C. Tolérance et courbes conformes aux normes UNI EN ISO 9906 :2012 - Degrée 3B. Données valables pour version standard. • Die Leistungskurven beruhen auf einer kinematischen Zähflüssigkeit von 1 mm<sup>2</sup>/s, einer Dichte von 1000 kg/m<sup>3</sup>, Temperatur vom Wasser 20°C. Abweichung und Kurven gemäß UNI EN ISO 9906:2012 - STUFE 3B. Gültige Daten für Standardausführung. • Кривые характеристик основываются на данных кинематической вязкости = 1 мм<sup>2</sup>/с, плотности = 1000 кг/м<sup>3</sup>, температура = 20°C. Допуски и кривые согласно UNI EN ISO 9906:2012 класс 3B. Действительные данные для стандартной версии.

# HYDRAULIC FEATURES

Caratteristiche idrauliche • Características hidráulicas • Caracteristiques hydrauliques

• Hydraulische eigenschaften • Гидравлические характеристики

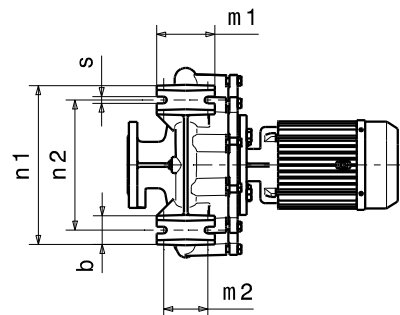
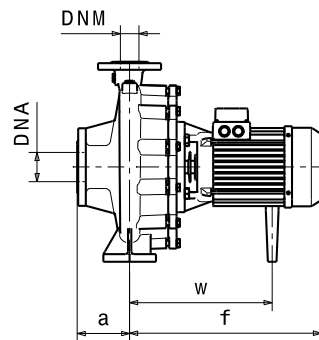
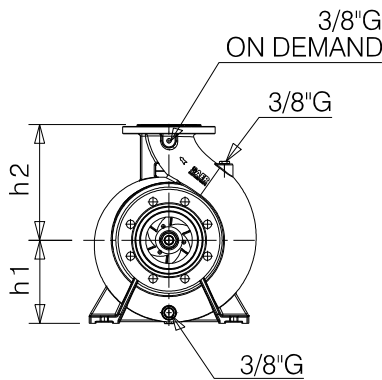
IR32-125S				2900 1/min				50Hz							
Type Tipo Тип	P <sub>2</sub>		MEI	Q	l/s	0	1,1	2,2	3,3	4,4	5,6	6,4	7,2	8,3	
	kW	HP			m <sup>3</sup> /h	0	4	8	12	16	20	23	26	30	
					l/min	0	67	133	200	267	333	383	433	500	
IR32-125SD	0,75	1	>0,4	H (m)	12	11,5	11	10	9	8	7				
IR32-125SC	1,1	1,5	>0,4		18	17,5	17	16	15	14	13				
IR32-125SB	1,5	2	>0,4		22	21,5	21	20	19	18	17				
IR32-125SA	2,2	3	>0,4		26	25,5	25	24	23	22	21	20	18		

## DIMENSIONS - STANDARD VERSIONS

Dimensioni - Versioni standard • Dimensiones - versiones estándar • Dimensions-versions standard

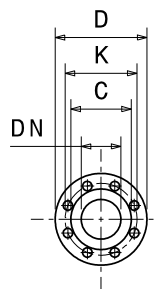
• Abmessungen - standardausführung • размеры - базовые исполнения

Type Tipo Тип	P <sub>2</sub>		Motor frame size Grandezza motore Мощность двигателя	f [mm]	a [mm]	m1 [mm]	m2 [mm]	n1 [mm]	n2 [mm]	h1 [mm]	h2 [mm]	s [mm]	b [mm]	w [mm]	kg
	kW	HP													
IR32-125SD	0,75	1	80	335	80	100	70	190	140	112	140	14	50	240	28
IR32-125SC	1,1	1,5	80	335	80	100	70	190	140	112	140	14	50	240	30
IR32-125SB	1,5	2	80	371,5	80	100	70	190	140	112	140	14	50	240	31
IR32-125SA	2,2	3	90	371,5	80	100	70	190	140	112	140	14	50	272,5	35



## Flanges • Flange • Фланцы \*

	DNA		DNM	
DN	50		32	
PN	10/16		10/16	
D [mm]	165		140	
K [mm]	125		100	
C [mm]	102		78	
Holes Fori дырки	ø [mm]	n	ø [mm]	n
	18	4	18	4



## Dimensional drawing, weight and picture are indicative only and not binding

• Disegni dimensionali, pesi e immagini sono unicamente indicativi e non vincolanti • Dimensiones, pesos y fotografías son indicativos y no vinculantes • Schemas d'encombrement, les poids et les images sont à titre indicatif et pas contraignantes • Die Abmessungen, Gewichte und Bilder sind unverbindlich und verpflichtend • Габаритные чертежи, веса и изображения являются лишь ориентировочными, а не обязательными.

**Information and options for motors on page 214** • Informazioni e opzioni sui motori a pagina 214 • Informaciones y opciones disponibles sobre los motores a pagina 214 • Information et options disponibles sur les moteurs page 214 • Informationen und Optionen für Motoren auf Seite 214 • Информация о двигателях и дополнительные опции на стр. 214.

## For the availability of the version with IE4 efficiency motor, refer to page 220.

• Per la disponibilità della versione con motore di efficienza IE4 fare riferimento a pagina 220. • Para conocer la disponibilidad de la versión con motor en eficiencia IE4, consulte la página 220. • Pour la disponibilité de la version du moteur avec classe d'efficacité IE4, voir page 220 • Informationen zur Verfügbarkeit der Version mit IE4-Effizienzmotor finden Sie auf Seite 220. • Чтобы узнать о наличии исполнения с двигателем IE4 см. стр. 220.

\* For more details and for the specific dimensions of the various metallurgies refer to page 196 • Per maggiori dettagli e per le dimensioni specifiche delle varie metallurgie fare riferimento a pagina 196 • Para más detalles y para conocer las dimensiones específicas de las distintas metallurgias, consulte la página 196 • Pour plus de détails et pour dimensions spécifiques des différentes metallurgies, voir page 196 • Weitere Einzelheiten und die spezifischen Abmessungen der verschiedenen Werkstoffe finden Sie auf Seite 196 • Для получения более подробной информации и конкретных размеров различных исполнений материалов см. страницу 196.

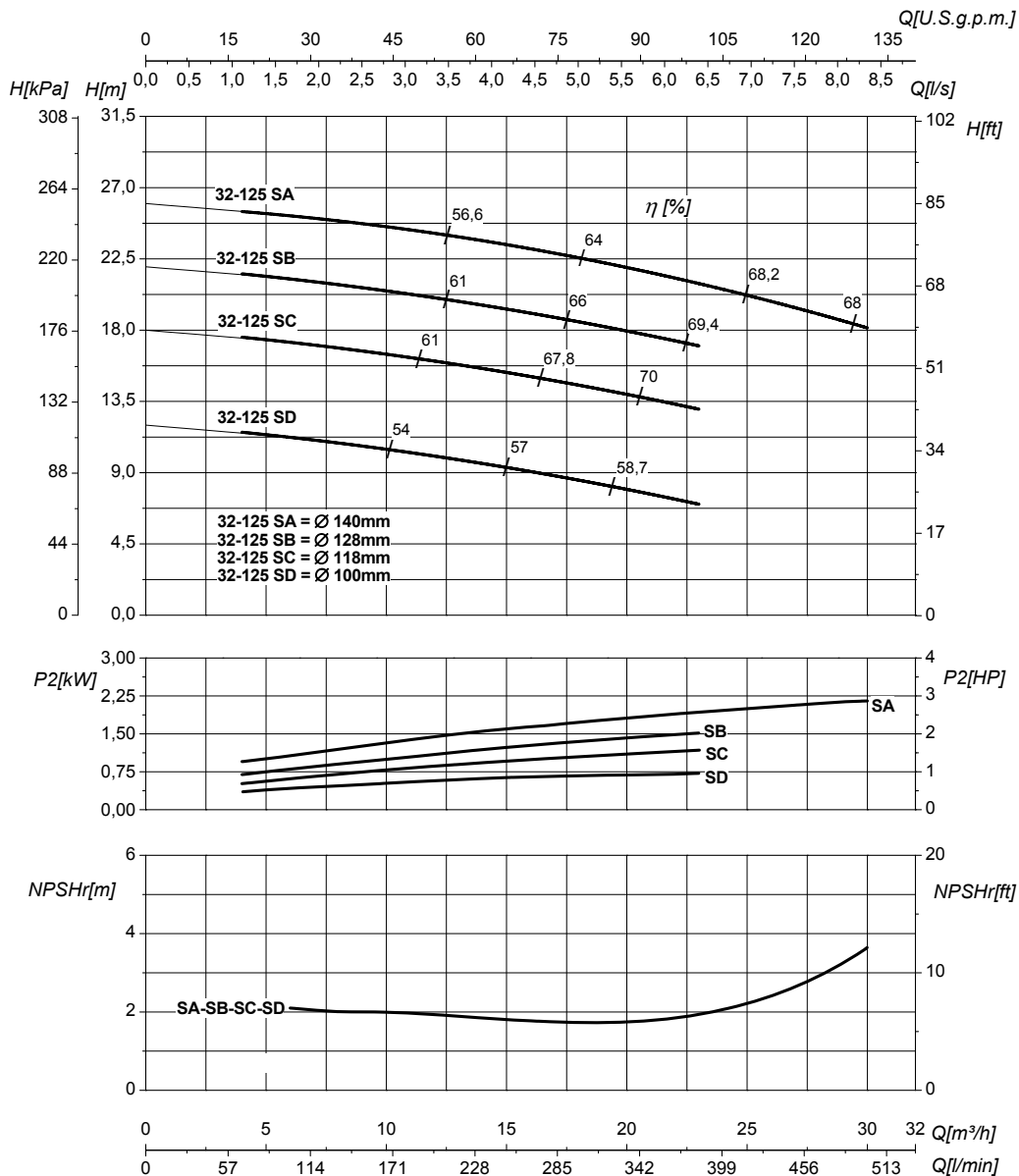
# PERFORMANCES CURVES

Curve caratteristiche • Curvas características • Courbes de performances  
• Leistungskurven • Рабочие характеристики

IR32-125S

2900 1/min

50Hz



DN suction • DN nominale aspirazione • DN Aspiracion • DN aspiration • DN Ansaugstutzen  
• Номинальный DN всасывания

**50**

DN delivery • DN nominale mandata • DN Impulsion  
• DN refoulement • DN Druckstutzen  
• Номинальный DN нагнетания

**32**

Q	Flow Portata • Caudal • Débit • Fördermenge • Подача	H	Head Prevalenza • Altura • Hauteur • Foerderhoehe • Нвлор
P <sub>2</sub>	Power required from the pump Potenza assorbita dalla pompa • Potencia de la bomba • Puissance absorbée • Leistungsbedarf der Pumpe • Потребляемая мощность насоса	η	Pump efficiency • Rendimento della pompa • Eficiencia de la bomba • Rendement de la pompe • Wirkungsgrad • Коэффициент полезного действия насосов
NPSHr	Requested Net Pressure Suction Head Vedi Appendice Tecnica a pagina 262 • See Technical Appendix on page 262 • Vera apendice tecnica a pagina 262 • Voir l'annexe technique à la page 262 • Siehe Technischer Anhang auf Seite 262 • См. Техническое приложение на стр. 262	MEI	Minimum Efficiency Index • Vedi Appendice Tecnica a pagina 264 • See Technical Appendix on page 264 • Vera apendice tecnica a pagina 264 • Voir l'annexe technique à la page 264 • Siehe Technischer Anhang auf Seite 264 • См. Техническое приложение на стр. 264

**>0,4**

The performance curves are based on the kinematic viscosity values = 1 mm<sup>2</sup>/s, density = 1000 kg/m<sup>3</sup>, water temperature = 20°C. Tolerance and curves according to UNI EN ISO 9906:2012 - Grade 3B. Data referred to standard version • Le curve di prestazione sono basate su valori di viscosità cinematica = 1 mm<sup>2</sup>/s, densità = 1000 kg/m<sup>3</sup> e temperatura acqua = 20°C. Tolleranza e curve secondo UNI EN ISO 9906:2012 - Grado 3B. Dati validi per versioni standard. • Las curvas de rendimiento se refieren a valores de viscosidad cinemática = 1 mm<sup>2</sup>/s, densidad = 1000 kg/m<sup>3</sup>, temperatura agua = 20°C. Tolerancia de las curvas de acuerdo con UNI EN ISO 9906:2012 - clase 3B. Datos validos para ejecucion estandar. • Les courbes de performances sont basées sur des valeurs de viscosité cinématique égale à 1 mm<sup>2</sup>/s, densité = 1000 kg/m<sup>3</sup>, température eau = 20°C. Tolérance et courbes conformes aux normes UNI EN ISO 9906:2012 - Degré 3B. Données valables pour version standard. • Die Leistungskurven beruhen auf einer kinematischen Zähflüssigkeit von 1 mm<sup>2</sup>/s, einer Dichte von 1000 kg/m<sup>3</sup>, Temperatur vom Wasser 20°C. Abweichung und Kurven gemäß UNI EN ISO 9906:2012 - STUFE 3B. Gültige Daten für Standardausführung. • Кривые характеристик основываются на данных кинематической вязкости = 1 мм<sup>2</sup>/с, плотности = 1000 кг/м<sup>3</sup>, температура = 20°C. Допуски и кривые согласно UNI EN ISO 9906:2012 класс 3B. Действительные данные для стандартной версии.

# HYDRAULIC FEATURES

Caratteristiche idrauliche • Características hidráulicas • Caracteristiques hydrauliques

• Hydraulische eigenschaften • Гидравлические характеристики

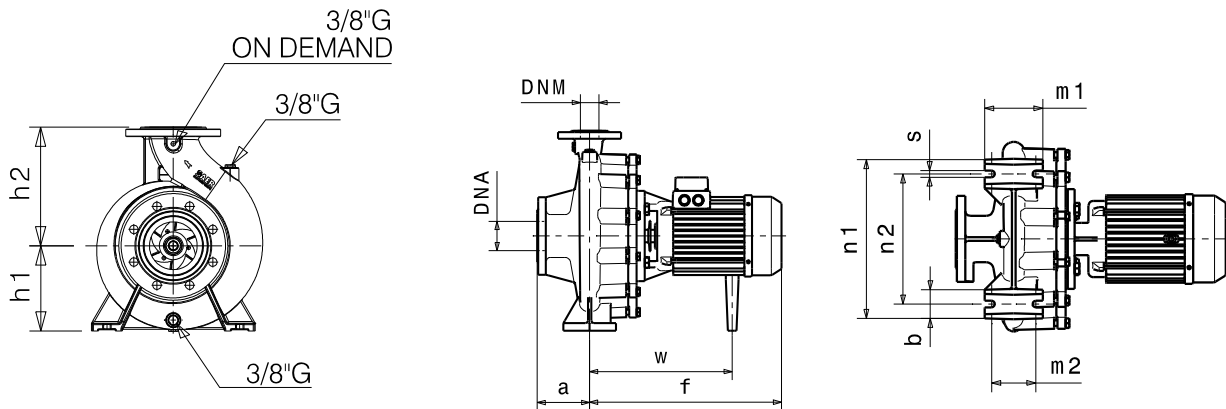
IR32-160				2900 1/min									50Hz	
Type Tipo Тип	P <sub>2</sub>		MEI	Q	l/s	0	1,1	2,2	2,8	3,3	3,9	4,4	5	5,6
	kW	HP			m <sup>3</sup> /h	0	4	8	10	12	14	16	18	20
					l/min	0	67	133	167	200	233	267	300	333
IR32-160C	1,5	2	>0,1	H (m)	28	27,5	26,5	25,5	25	23,5	22	20,5	18,5	
IR32-160B	2,2	3	>0,1		33	32	31	30	29	28	27	25	23	
IR32-160A	3	4	>0,1		37	36,5	35,5	35	34	33	31,5	30	28	

## DIMENSIONS - STANDARD VERSIONS

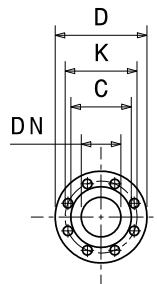
Dimensioni - Versioni standard • Dimensiones - versiones estándar • Dimensions-versions standard

• Abmessungen - standardausführung • размеры - базовые исполнения

Type Tipo Тип	P <sub>2</sub>		Motor frame size Grandeza motore Мощность двигателя	f [mm]	a [mm]	m1 [mm]	m2 [mm]	n1 [mm]	n2 [mm]	h1 [mm]	h2 [mm]	s [mm]	b [mm]	w [mm]	kg
	kW	HP													
IR32-160C	1,5	2	80	371,5	80	100	70	240	190	132	160	14	50	240	35
IR32-160B	2,2	3	90	372	80	100	70	240	190	132	160	14	50	273	40
IR32-160A	3	4	100	459	80	100	70	240	190	132	160	14	50	317	54



Flanges • Flange • Фланцы *				
	DNA		DNM	
DN	50		32	
PN	10/16		10/16	
D [mm]	165		140	
K [mm]	125		100	
C [mm]	102		78	
Holes Fori дырки	ø [mm]	n	ø [mm]	n
	18	4	18	4



\* For more details and for the specific dimensions of the various metallurgies refer to page 196 • Per maggiori dettagli e per le dimensioni specifiche delle varie metallurgie fare riferimento a pagina 196 • Para más detalles y para conocer las dimensiones específicas de las distintas metalurgias, consulte la página 196 • Pour plus de détails et pour dimensions spécifiques des différentes métallurgies, voir page 196 • Weitere Einzelheiten und die spezifischen Abmessungen der verschiedenen Werkstoffe finden Sie auf Seite 196 • Для получения более подробной информации и конкретных размеров различных исполнений материалов см. страницу 196.

### Dimensional drawing, weight and picture are indicative only and not binding

• Disegni dimensionali, pesi e immagini sono unicamente indicativi e non vincolanti • Dimensiones, pesos y fotografías son indicativos y no vinculantes • Schemas d'encombrement, les poids et les images sont à titre indicatif et pas contraignants • Die Abmessungen, Gewichte und Bilder sind unverbindlich und verpflichtend • Габаритные чертежи, веса и изображения являются лишь ориентировочными, а не обязательными.

Information and options for motors on page 214 • Informazioni e opzioni sui motori a pagina 214 • Informaciones y opciones disponibles sobre los motores a pagina 214 • Information et options disponibles sur les moteurs page 214 • Informationen und Optionen für Motoren auf Seite 214 • Информация о двигателях и дополнительные опции на стр. 214.

### For the availability of the version with IE4 efficiency motor, refer to page 220.

• Per la disponibilità della versione con motore di efficienza IE4 fare riferimento a pagina 220. • Para conocer la disponibilidad de la versión con motor en eficiencia IE4, consulte la página 220. • Pour la disponibilité de la version du moteur avec classe d'efficacité IE4, voir page 220 • Informationen zur Verfügbarkeit der Version mit IE4-Effizienzmotor finden Sie auf Seite 220. • Чтобы узнать о наличии исполнения с двигателем IE4 см. стр. 220.

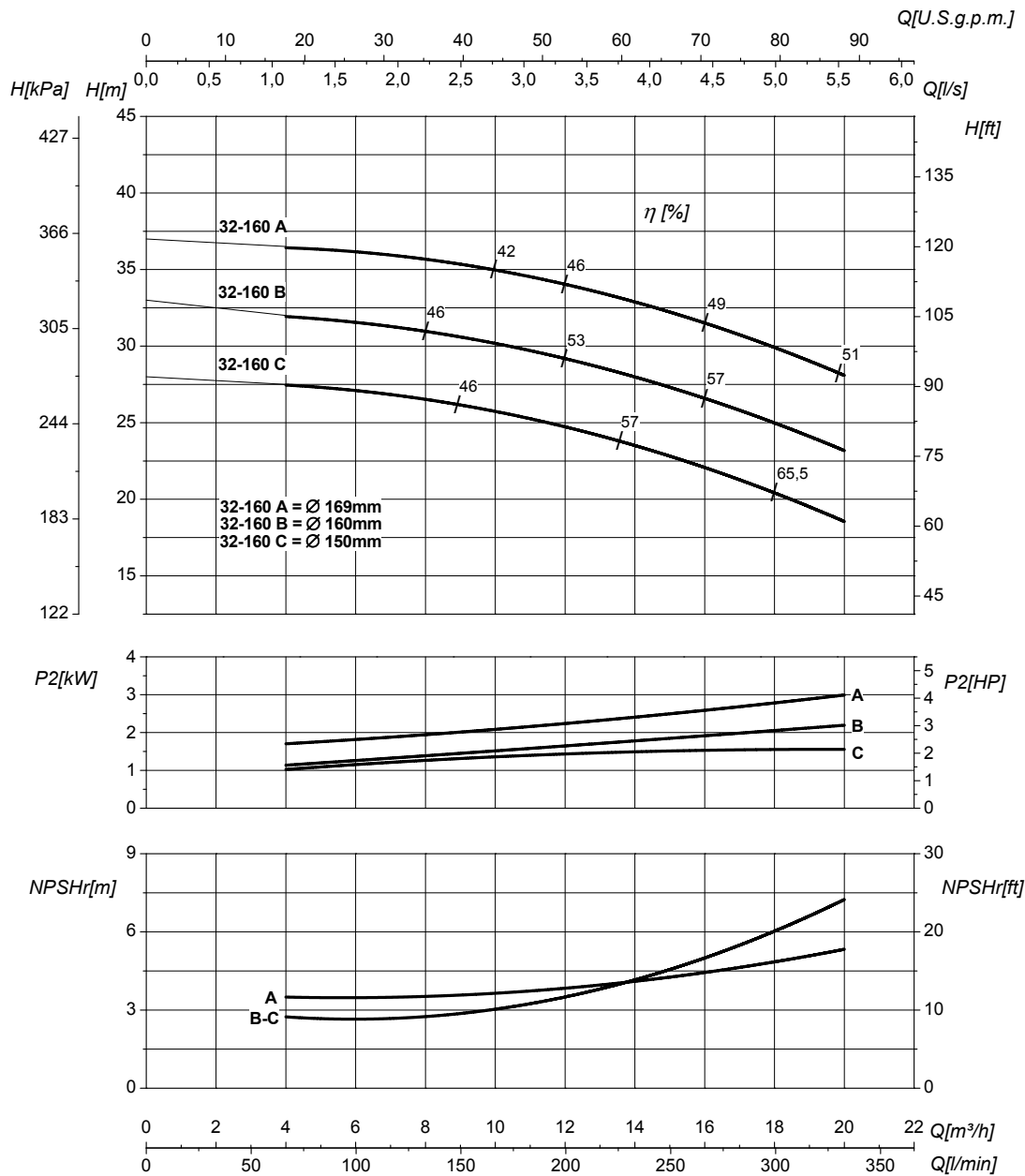
# PERFORMANCES CURVES

Curve caratteristiche • Curvas características • Courbes de performances  
• Leistungskurven • Рабочие характеристики

IR32-160

2900 1/min

50Hz



DN suction • DN nominale aspirazione • DN Aspiracion • DN aspiration • DN Ansaugstutzen • Номинальный DN всасывания		50
<b>Q</b>	Flow Portata • Caudal • Débit • Fördermenge • Подача	
<b>P<sub>2</sub></b>	Power required from the pump Potenza assorbita dalla pompa • Potencia de la bomba • Puissance absorbée • Leistungsbedarf der Pumpe • Потребляемая мощность насоса	
<b>NPSHr</b>	Requested Net Pressure Suction Head Vedi Appendice Tecnica a pagina 262 • See Technical Appendix on page 262 • Vera apendice tecnica a pagina 262 • Voir l'annexe technique à la page 262 • Siehe Technischer Anhang auf Seite 262 • См. Техническое приложение на стр. 262	

DN delivery • DN nominale mandata • DN Impulsion • DN refoulement • DN Druckstutzen • Номинальный DN нагнетания		32
<b>H</b>	Head Prevalenza • Altura • Hauteur • Foerderhoehe • Нвлор	
<b>η</b>	Pump efficiency • Rendimento della pompa • Eficiencia de la bomba • Rendement de la pompe • Wirkungsgrad • Коэффициент полезного действия насосов	
<b>MEI</b>	Minimum Efficiency Index • Vedi Appendice Tecnica a pagina 264 • See Technical Appendix on page 264 • Vera apendice tecnica a pagina 264 • Voir l'annexe technique à la page 264 • Siehe Technischer Anhang auf Seite 264 • См. Техническое приложение на стр. 264	>0,1

The performance curves are based on the kinematic viscosity values = 1 mm<sup>2</sup>/s, density = 1000 kg/m<sup>3</sup>, water temperature=20°C. Tolerance and curves according to UNI EN ISO 9906:2012 - Grade 3B. Data referred to standard version • Le curve di prestazione sono basate su valori di viscosità cinematica = 1 mm<sup>2</sup>/s, densità = 1000 kg/m<sup>3</sup> e temperatura acqua=20°C. Tolleranza e curve secondo UNI EN ISO 9906:2012 - Grado 3B. Dati validi per versioni standard. Las curvas de rendimiento se refieren a valores de viscosidad cinemática = 1 mm<sup>2</sup>/s, densidad = 1000 kg/m<sup>3</sup>, \_tandard\_re agua = 20°C. Tolerancia de las curvas de acuerdo con UNI EN ISO 9906:2012 -clase 3B. Datos validos para ejecucion estandar. Les courbes de performances sont basées sur des valeurs de viscosité cinématique égale à 1 mm<sup>2</sup>/s, densité = 1000 kg/m<sup>3</sup>, température eau=20°C. Tolérance et courbes conformes aux normes UNI EN ISO 9906 :2012 - Degrée 3B. Données valables pour version standard. Die Leistungskurven beruhen auf einer kinematischen Zähflüssigkeit von 1 mm<sup>2</sup>/s, einer Dichte von 1000 kg/m<sup>3</sup>, Temperatur vom Wasser 20°C. Abweichung und Kurven gemäß UNI EN ISO 9906:2012 - STUFE 3B. Gültige Daten für Standardausführung. Кривые характеристик основываются на данных кинематической вязкости = 1 мм<sup>2</sup>/с, плотности =1000 кг/м<sup>3</sup>, температура = 20°C. Допуски и кривые согласно UNI EN ISO 9906:2012 класс 3B. Действительные данные для стандартной версии.

# HYDRAULIC FEATURES

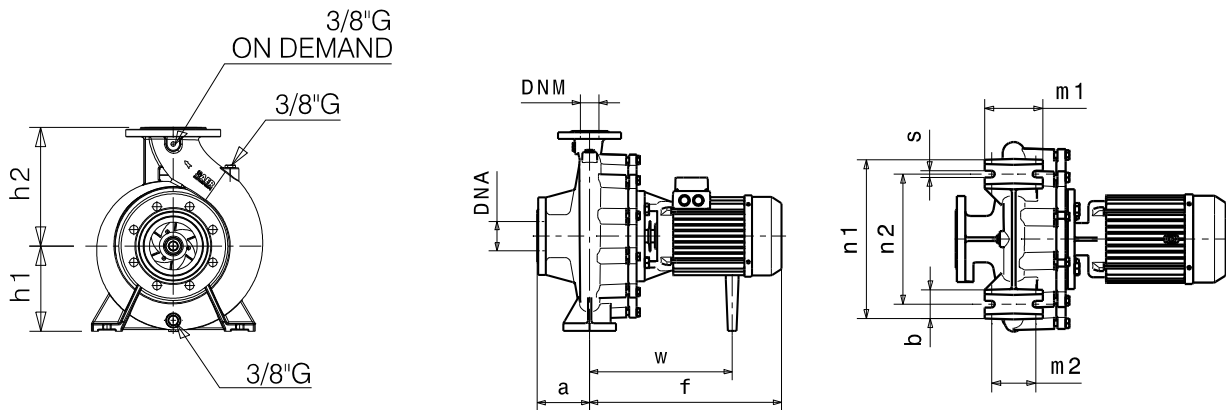
Caratteristiche idrauliche • Características hidráulicas • Caracteristiques hydrauliques  
 • Hydraulische eigenschaften • Гидравлические характеристики

IR32-160S				2900 1/min					50Hz							
Type Tipo Тип	P <sub>2</sub>		MEI	Q	l/s	0	1,7	2,8	3,3	3,9	4,4	5	5,6	6,9	7,8	8,3
	kW	HP			m <sup>3</sup> /h	0	6	10	12	14	16	18	20	25	28	30
					l/min	0	100	167	200	233	267	300	333	417	467	500
IR32-160SC	2,2	3	>0,5	H (m)	25,5	25	24	23	22	21	20	18				
IR32-160SB	3	4	>0,5		32,5	32	31,5	31	30,5	29	28	27	24	20		
IR32-160SA	4	5,5	>0,5		41	40,5	40	39,5	39	38	37	35	31	29	27	

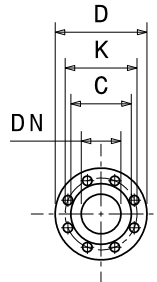
## DIMENSIONS - STANDARD VERSIONS

Dimensioni - Versioni standard • Dimensiones - versiones estándar • Dimensions-versions standard  
 • Abmessungen - standardausführung • размеры - базовые исполнения

Type Tipo Тип	P <sub>2</sub>		Motor frame size Grandezza motore Мощность двигателя	f [mm]	a [mm]	m1 [mm]	m2 [mm]	n1 [mm]	n2 [mm]	h1 [mm]	h2 [mm]	s [mm]	b [mm]	w [mm]	kg
	kW	HP													
IR32-160SC	2,2	3	90	372	80	100	70	240	190	132	160	14	50	273	38
IR32-160SB	3	4	100	459	80	100	70	240	190	132	160	14	50	317	54
IR32-160SA	4	5,5	112	427	80	100	70	240	190	132	160	14	50	304	55



Flanges • Flange • Фланцы				
	DNA		DNM	
DN	50		32	
PN	10/16		10/16	
D [mm]	165		140	
K [mm]	125		100	
C [mm]	102		78	
Holes Fori дырки	ø [mm]	n	ø [mm]	n
	18	4	18	4



### Dimensional drawing, weight and picture are indicative only and not binding

• Disegni dimensionali, pesi e immagini sono unicamente indicativi e non vincolanti • Dimensiones, pesos y fotografías son indicativos y no vinculantes • Schemas d'encombrement, les poids et les images sont a titre indicatif et pas contraignantes • Die Abmessungen, Gewichte und Bilder sind unverbindlich und verpflichtend • Габаритные чертежи, веса и изображения являются лишь ориентировочными, а не обязательными.

**Information and options for motors on page 214** • Informazioni e opzioni sui motori a pagina 214 • Informaciones y opciones disponibles sobre los motores a pagina 214 • Information et options disponibles sur les moteurs page 214 • Informationen und Optionen für Motoren auf Seite 214 • Информация о двигателях и дополнительные опции на стр. 214.

### For the availability of the version with IE4 efficiency motor, refer to page 220.

• Per la disponibilità della versione con motore di efficienza IE4 fare riferimento a pagina 220. • Para conocer la disponibilidad de la versión con motor en eficiencia IE4, consulte la página 220. • Pour la disponibilité de la version du moteur avec classe d'efficacité IE4, voir page 220 • Informationen zur Verfügbarkeit der Version mit IE4-Effizienzmotor finden Sie auf Seite 220. • Чтобы узнать о наличии исполнения с двигателем IE4 см. стр. 220.

\* For more details and for the specific dimensions of the various metallurgies refer to page 196 • Per maggiori dettagli e per le dimensioni specifiche delle varie metallurgie fare riferimento a pagina 196 • Para más detalles y para conocer las dimensiones específicas de las distintas metalurgias, consulte la página 196 • Pour plus de détails et pour dimensions spécifiques des différentes métallurgies, voir page 196 • Weitere Einzelheiten und die spezifischen Abmessungen der verschiedenen Werkstoffe finden Sie auf Seite 196 • Для получения более подробной информации и конкретных размеров различных исполнений материалов см. страницу 196.



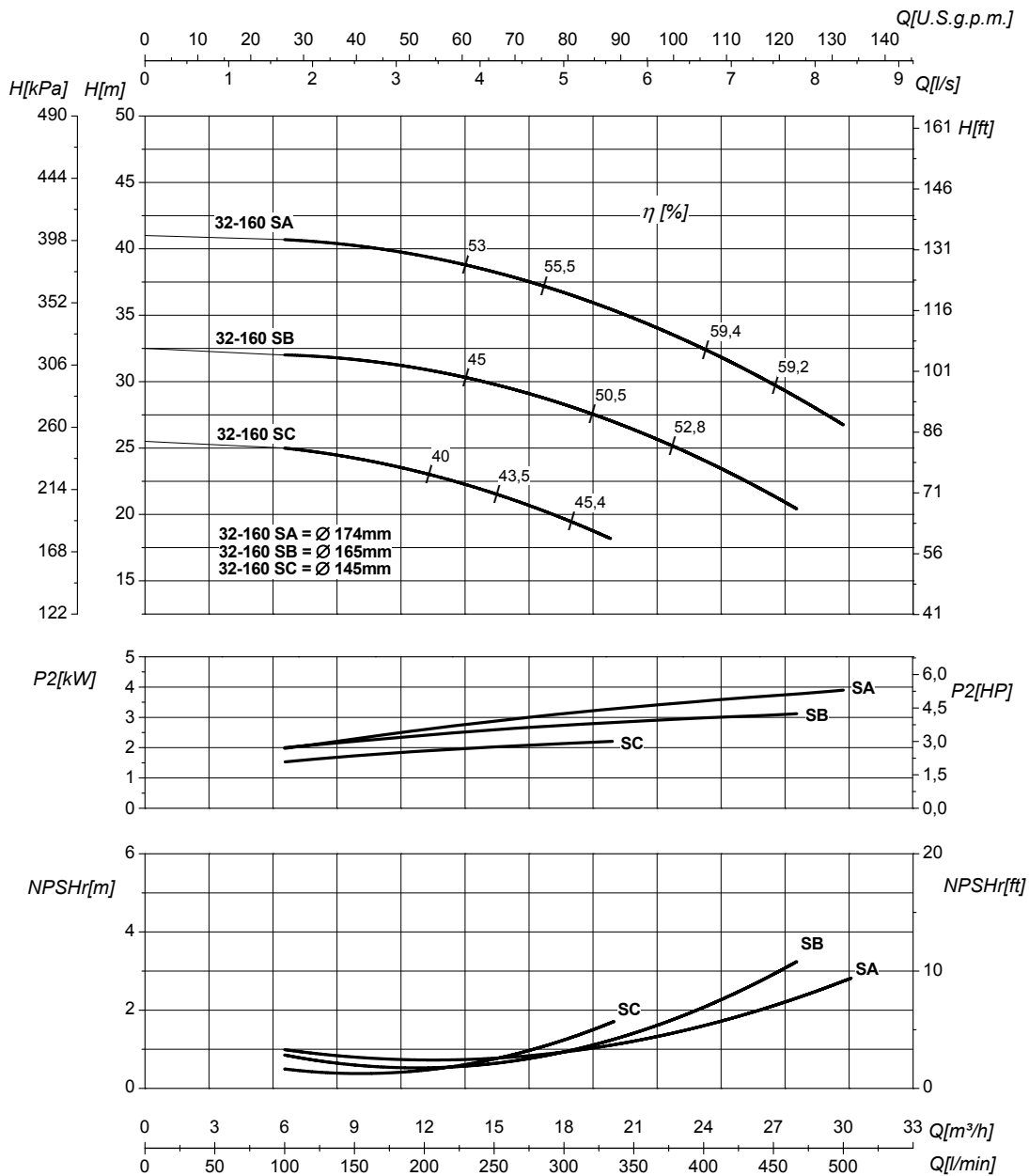
# PERFORMANCES CURVES

Curve caratteristiche • Curvas características • Courbes de performances  
• Leistungskurven • Рабочие характеристики

IR32-160S

2900 1/min

50Hz



DN suction • DN nominale aspirazione • DN Aspiracion • DN aspiration • DN Ansaugstutzen • Номинальный DN всасывания		50
<b>Q</b>	<b>Flow</b>	
Portata • Caudal • Débit • Fördermenge • Поддача		
<b>P<sub>2</sub></b>	<b>Power required from the pump</b>	
Potenza assorbita dalla pompa • Potencia de la bomba • Puissance absorbée • Leistungsbedarf der Pumpe • Потребляемая мощность насоса		
<b>NPSHr</b>	<b>Requested Net Pressure Suction Head</b>	
Vedi Appendice Tecnica a pagina 262 • See Technical Appendix on page 262 • Vera apendice tecnica a pagina 262 • Voir l'annexe technique à la page 262 • Siehe Technischer Anhang auf Seite 262 • См. Техническое приложение на стр. 262		

DN delivery • DN nominale mandata • DN Impulsion • DN refoulement • DN Druckstutzen • Номинальный DN нагнетания		32
<b>H</b>	<b>Head</b>	
Prevalenza • Altura • Hauteur • Foerderhoehc • Нвлор		
<b>η</b>	<b>Pump efficiency</b>	
Rendimento della pompa • Eficiencia de la bomba • Rendement de la pompe • Wirkungsgrad • Коэффициент полезного действия насосов		
<b>MEI</b>	<b>Minimum Efficiency Index</b>	>0,5
Vedi Appendice Tecnica a pagina 264 • See Technical Appendix on page 264 • Vera apendice tecnica a pagina 264 • Voir l'annexe technique à la page 264 • Siehe Technischer Anhang auf Seite 264 • См. Техническое приложение на стр. 264		

The performance curves are based on the kinematic viscosity values = 1 mm<sup>2</sup>/s, density = 1000 kg/m<sup>3</sup>, water temperature = 20°C. Tolerance and curves according to UNI EN ISO 9906:2012 - Grade 3B. Data referred to standard version • Le curve di prestazione sono basate su valori di viscosità cinematica = 1 mm<sup>2</sup>/s, densità = 1000 kg/m<sup>3</sup> e temperatura acqua = 20°C. Tolleranza e curve secondo UNI EN ISO 9906:2012 - Grado 3B. Dati validi per versioni standard. • Las curvas de rendimiento se refieren a valores de viscosidad cinemática = 1 mm<sup>2</sup>/s, densidad = 1000 kg/m<sup>3</sup>, temperatura agua = 20°C. Tolerancia de las curvas de acuerdo con UNI EN ISO 9906:2012 - clase 3B. Datos validos para ejecucion estandar. • Les courbes de performances sont basées sur des valeurs de viscosité cinématique égale à 1 mm<sup>2</sup>/s, densité = 1000 kg/m<sup>3</sup>, température eau = 20°C. Tolérance et courbes conformes aux normes UNI EN ISO 9906 :2012 - Degrée 3B. Données valables pour version standard. • Die Leistungskurven beruhen auf einer kinematischen Zähflüssigkeit von 1 mm<sup>2</sup>/s, einer Dichte von 1000 kg/m<sup>3</sup>, Temperatur vom Wasser 20°C. Abweichung und Kurven gemäß UNI EN ISO 9906:2012 - STUFE 3B. Gültige Daten für Standardausführung. • Кривые характеристик основываются на данных кинематической вязкости = 1 мм<sup>2</sup>/с, плотности = 1000 кг/м<sup>3</sup>, температура = 20°C. Допуски и кривые согласно UNI EN ISO 9906:2012 класс 3B. Действительные данные для стандартной версии.

# HYDRAULIC FEATURES

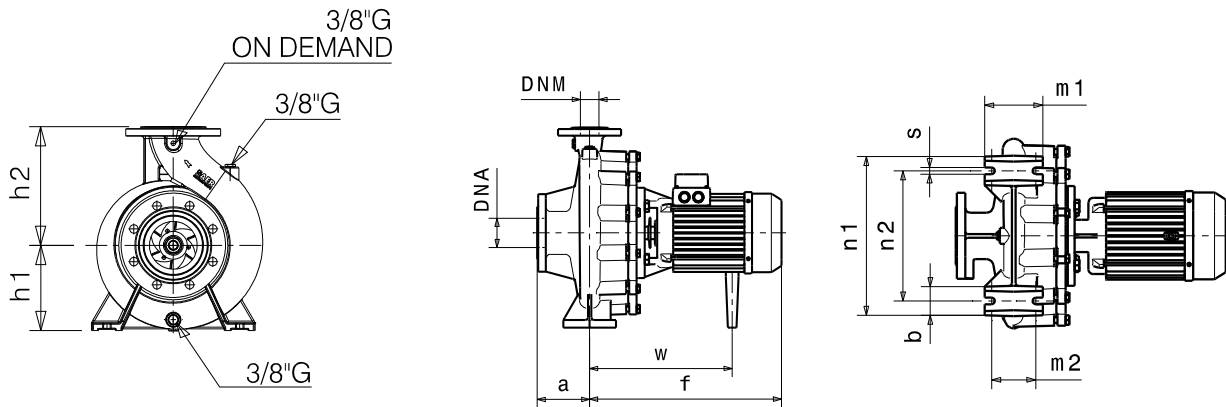
Caratteristiche idrauliche • Características hidráulicas • Caracteristiques hydrauliques  
 • Hydraulische eigenschaften • Гидравлические характеристики

IR32-160N				2900 1/min										50Hz	
Type Tipo Тип	P <sub>2</sub>		MEI	Q	L/s	0	1,7	3,3	5,6	6,9	7,8	8,3	8,9	9,7	10,6
	kW	HP			m <sup>3</sup> /h	0	6	12	20	25	28	30	32	35	38
					l/min	0	100	200	333	417	467	500	533	583	633
IR32-160NC	3	4	>0,3	H (m)	29,5	29	28,5	25,5	22,5	20	18,5				
IR32-160NB	4	5,5	>0,3		36,5	36	35,8	33	31	29	27,5	26	23		
IR32-160NA	5,5	7,5	>0,3		43	42,5	42	40	38	36,5	34,5	33	31	30	

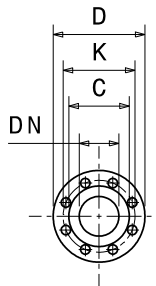
## DIMENSIONS - STANDARD VERSIONS

Dimensioni - Versioni standard • Dimensiones - versiones estándar • Dimensions-versions standard  
 • Abmessungen - standardausführung • размеры - базовые исполнения

Type Tipo Тип	P <sub>2</sub>		Motor frame size Grandezza motore Мощность двигателя	f [mm]	a [mm]	m1 [mm]	m2 [mm]	n1 [mm]	n2 [mm]	h1 [mm]	h2 [mm]	s [mm]	b [mm]	w [mm]	kg
	kW	HP													
IR32-160NC	3	4	100	459	80	100	70	240	190	132	160	14	50	317	54
IR32-160NB	4	5,5	112	427	80	100	70	240	190	132	160	14	50	304	55
IR32-160NA	5,5	7,5	112	450	80	100	70	240	190	132	160	14	50	304	57



Flanges • Flange • Фланцы *				
	DNA		DNM	
DN	50		32	
PN	10/16		10/16	
D [mm]	165		140	
K [mm]	125		100	
C [mm]	102		78	
Holes Fori дырки	ø [mm]	n	ø [mm]	n
	18	4	18	4



\* For more details and for the specific dimensions of the various metallurgies refer to page 196 • Per maggiori dettagli e per le dimensioni specifiche delle varie metallurgie fare riferimento a pagina 196 • Para más detalles y para conocer las dimensiones específicas de las distintas metalurgias, consulte la página 196 • Pour plus de détails et pour dimensions spécifiques des différentes métallurgies, voir page 196 • Weitere Einzelheiten und die spezifischen Abmessungen der verschiedenen Werkstoffe finden Sie auf Seite 196 • Для получения более подробной информации и конкретных размеров различных исполнений материалов см. страницу 196.

### Dimensional drawing, weight and picture are indicative only and not binding

• Disegni dimensionali, pesi e immagini sono unicamente indicativi e non vincolanti • Dimensiones, pesos y fotografías son indicativos y no vinculantes • Schemas d'encombrement, les poids et les images sont à titre indicatif et pas contraignants • Die Abmessungen, Gewichte und Bilder sind unverbindlich und verpflichtend • Габаритные чертежи, веса и изображения являются лишь ориентировочными, а не обязательными.

Information and options for motors on page 214 • Informazioni e opzioni sui motori a pagina 214 • Informaciones y opciones disponibles sobre los motores a pagina 214 • Information et options disponibles sur les moteurs page 214 • Informationen und Optionen für Motoren auf Seite 214 • Информация о двигателях и дополнительные опции на стр. 214.

### For the availability of the version with IE4 efficiency motor, refer to page 220.

• Per la disponibilità della versione con motore di efficienza IE4 fare riferimento a pagina 220. • Para conocer la disponibilidad de la versión con motor en eficiencia IE4, consulte la página 220. • Pour la disponibilité de la version du moteur avec classe d'efficacité IE4, voir page 220 • Informationen zur Verfügbarkeit der Version mit IE4-Effizienzmotor finden Sie auf Seite 220. • Чтобы узнать о наличии исполнения с двигателем IE4 см. стр. 220.

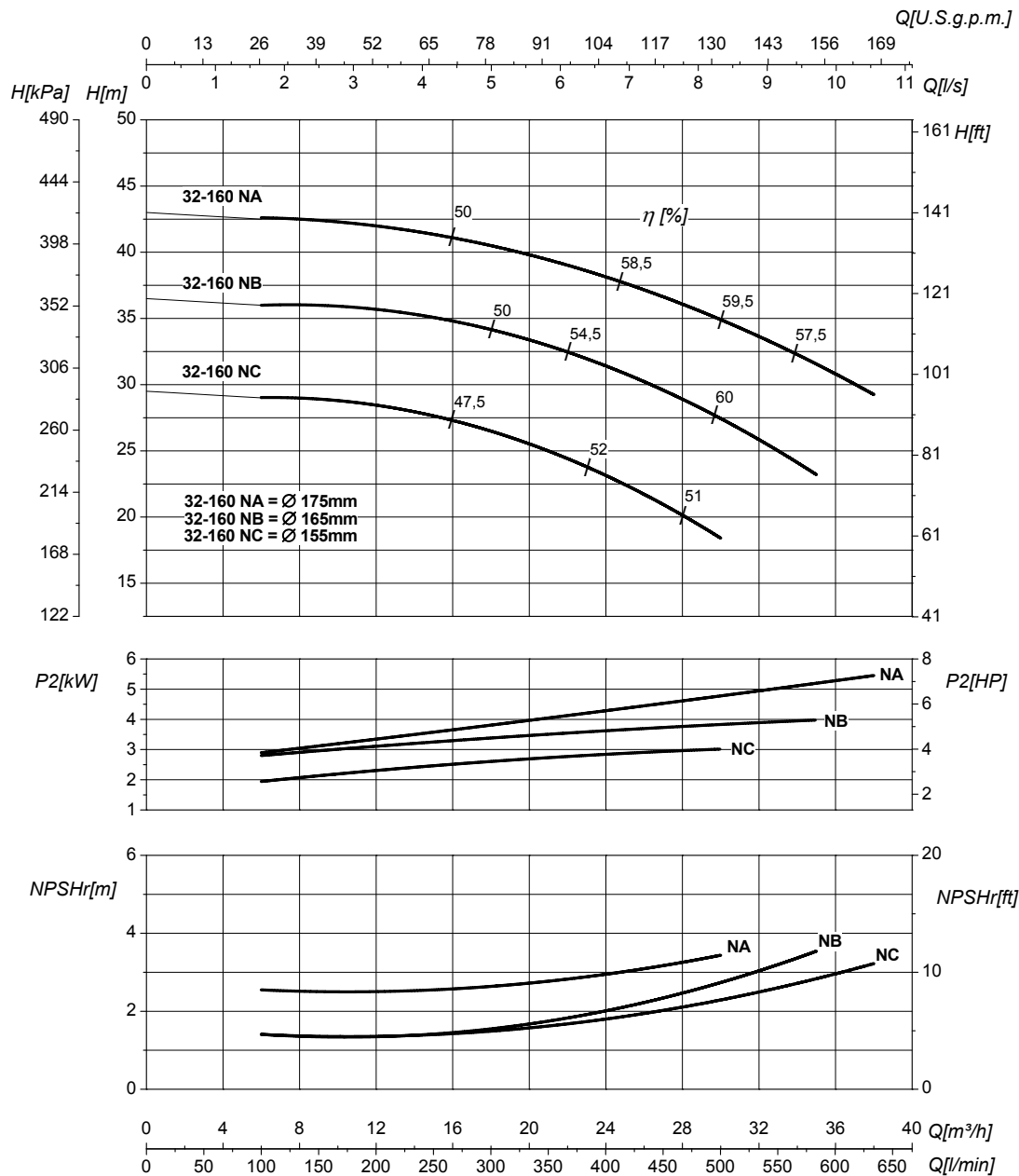
# PERFORMANCES CURVES

Curve caratteristiche • Curvas características • Courbes de performances  
• Leistungskurven • Рабочие характеристики

IR32-160N

2900 1/min

50Hz



DN suction • DN nominale aspirazione • DN Aspiracion • DN aspiration • DN Ansaugstutzen  
• Номинальный DN всасывания

**50**

DN delivery • DN nominale mandata • DN Impulsion  
• DN refoulement • DN Druckstutzen  
• Номинальный DN нагнетания

**32**

Q	Flow	H	Head
	Portata • Caudal • Débit • Fördermenge • Подача		Prevalenza • Altura • Hauteur • Foerderhoehe • Нвлор
P <sub>2</sub>	<b>Power required from the pump</b> Potenza assorbita dalla pompa • Potencia de la bomba • Puissance absorbée • Leistungsbedarf der Pumpe • Потребляемая мощность насоса	η	<b>Pump efficiency</b> • Rendimento della pompa • Eficiencia de la bomba • Rendement de la pompe • Wirkungsgrad • Коэффициент полезного действия насосов
NPSHr	<b>Requested Net Pressure Suction Head</b> Vedi Appendice Tecnica a pagina 262 • See Technical Appendix on page 262 • Vera apendice tecnica a pagina 262 • Voir l'annexe technique à la page 262 • Siehe Technischer Anhang auf Seite 262 • См. Техническое приложение на стр. 262	MEI	<b>Minimum Efficiency Index</b> • Vedi Appendice Tecnica a pagina 264 • See Technical Appendix on page 264 • Vera apendice tecnica a pagina 264 • Voir l'annexe technique à la page 264 • Siehe Technischer Anhang auf Seite 264 • См. Техническое приложение на стр. 264

**>0,3**

The performance curves are based on the kinematic viscosity values = 1 mm²/s, density = 1000 kg/m³, water temperature=20°C. Tolerance and curves according to UNI EN ISO 9906:2012 - Grade 3B. Data referred to standard version • Le curve di prestazione sono basate su valori di viscosità cinematica = 1 mm²/s, densità = 1000 kg/m³ e temperatura acqua=20°C. Tolleranza e curve secondo UNI EN ISO 9906:2012 - Grado 3B. Dati validi per versioni standard. • Las curvas de rendimiento se refieren a valores de viscosidad cinemática = 1 mm²/s, densidad = 1000 kg/m³, standard\_re agua = 20°C. Tolerancia de las curvas de acuerdo con UNI EN ISO 9906:2012 -clase 3B. Datos validos para ejecucion estandar. • Les courbes de performances sont basées sur des valeurs de viscosité cinématique égale à 1 mm²/s, densité = 1000 kg/m³, température eau=20°C. Tolérance et courbes conformes aux normes UNI EN ISO 9906 :2012 - Degrée 3B. Données valables pour version standard • Die Leistungskurven beruhen auf einer kinematischen Zähflüssigkeit von 1 mm²/s, einer Dichte von 1000 kg/m³, Temperatur vom Wasser 20°C. Abweichung und Kurven gemäß UNI EN ISO 9906:2012 - STUFE 3B. Gültige Daten für Standardausführung. • Кривые характеристик основываются на данных кинематической вязкости = 1 мм²/с, плотности = 1000 кг/м³, температура = 20°C. Допуски и кривые согласно UNI EN ISO 9906:2012 класс 3B. Действительные данные для стандартной версии.

# HYDRAULIC FEATURES

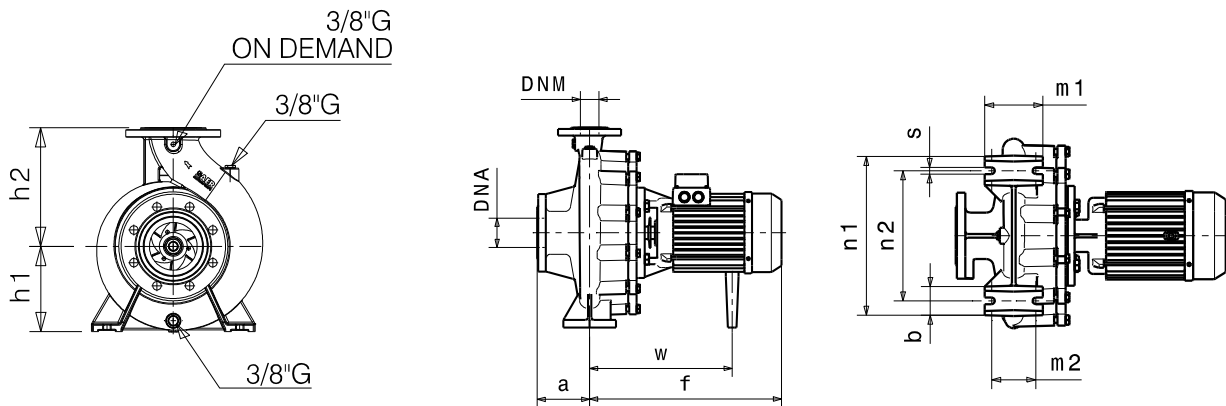
Caratteristiche idrauliche • Características hidráulicas • Caracteristiques hydrauliques  
 • Hydraulische eigenschaften • Гидравлические характеристики

IR32-200N				2900 1/min				50Hz					
Type Tipo Тип	P <sub>2</sub>		MEI	Q	l/s	0	1,7	2,2	2,8	3,3	3,9	4,2	4,4
	kW	HP			m <sup>3</sup> /h	0	6	8	10	12	14	15	16
					l/min	0	100	133	167	200	233	250	267
IR32-200N	4	5,5	>0,4	H(m)	56	55	54	53	52	50	51	48,5	

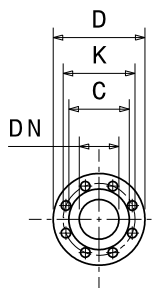
## DIMENSIONS - STANDARD VERSIONS

Dimensioni - Versioni standard • Dimensiones - versiones estándar • Dimensions-versions standard  
 • Abmessungen - standardausführung • размеры - базовые исполнения

Type Tipo Тип	P <sub>2</sub>		Motor frame size Grandezza motore Мощность двигателя	f [mm]	a [mm]	m1 [mm]	m2 [mm]	n1 [mm]	n2 [mm]	h1 [mm]	h2 [mm]	s [mm]	b [mm]	w [mm]	kg
	kW	HP													
IR32-200N	4	5,5	112	427	80	100	70	240	190	160	180	14	50	304	55



Flanges • Flange • Фланцы *				
	DNA		DNM	
DN	50		32	
PN	10/16		10/16	
D [mm]	165		140	
K [mm]	125		100	
C [mm]	102		78	
Holes Fori дырки	∅ [mm]	n	∅ [mm]	n
	18	4	18	4



\* For more details and for the specific dimensions of the various metallurgies refer to page 196 • Per maggiori dettagli e per le dimensioni specifiche delle varie metallurgie fare riferimento a pagina 196 • Para más detalles y para conocer las dimensiones específicas de las distintas metalurgias, consulte la página 196 • Pour plus de détails et pour dimensions spécifiques des différentes métallurgies, voir page 196 • Weitere Einzelheiten und die spezifischen Abmessungen der verschiedenen Werkstoffe finden Sie auf Seite 196 • Для получения более подробной информации и конкретных размеров различных исполнений материалов см. страницу 196.

### Dimensional drawing, weight and picture are indicative only and not binding

• Disegni dimensionali, pesi e immagini sono unicamente indicativi e non vincolanti • Dimensiones, pesos y fotografías son indicativos y no vinculantes • Schemas d'encombrement, les poids et les images sont a titre indicatif et pas contraignantes • Die Abmessungen, Gewichte und Bilder sind unverbindlich und verpflichtend • Габаритные чертежи, веса и изображения являются лишь ориентировочными, а не обязательными.

Information and options for motors on page 214 • Informazioni e opzioni sui motori a pagina 214 • Informaciones y opciones disponibles sobre los motores a pagina 214 • Information et options disponibles sur les moteurs page 214 • Informationen und Optionen für Motoren auf Seite 214 • Информация о двигателях и дополнительные опции на стр. 214.

### For the availability of the version with IE4 efficiency motor, refer to page 220.

• Per la disponibilità della versione con motore di efficienza IE4 fare riferimento a pagina 220. • Para conocer la disponibilidad de la versión con motor en eficiencia IE4, consulte la página 220. • Pour la disponibilité de la version du moteur avec classe d'efficacité IE4, voir page 220 • Informationen zur Verfügbarkeit der Version mit IE4-Effizienzmotor finden Sie auf Seite 220. • Чтобы узнать о наличии исполнения с двигателем IE4 см. стр. 220.

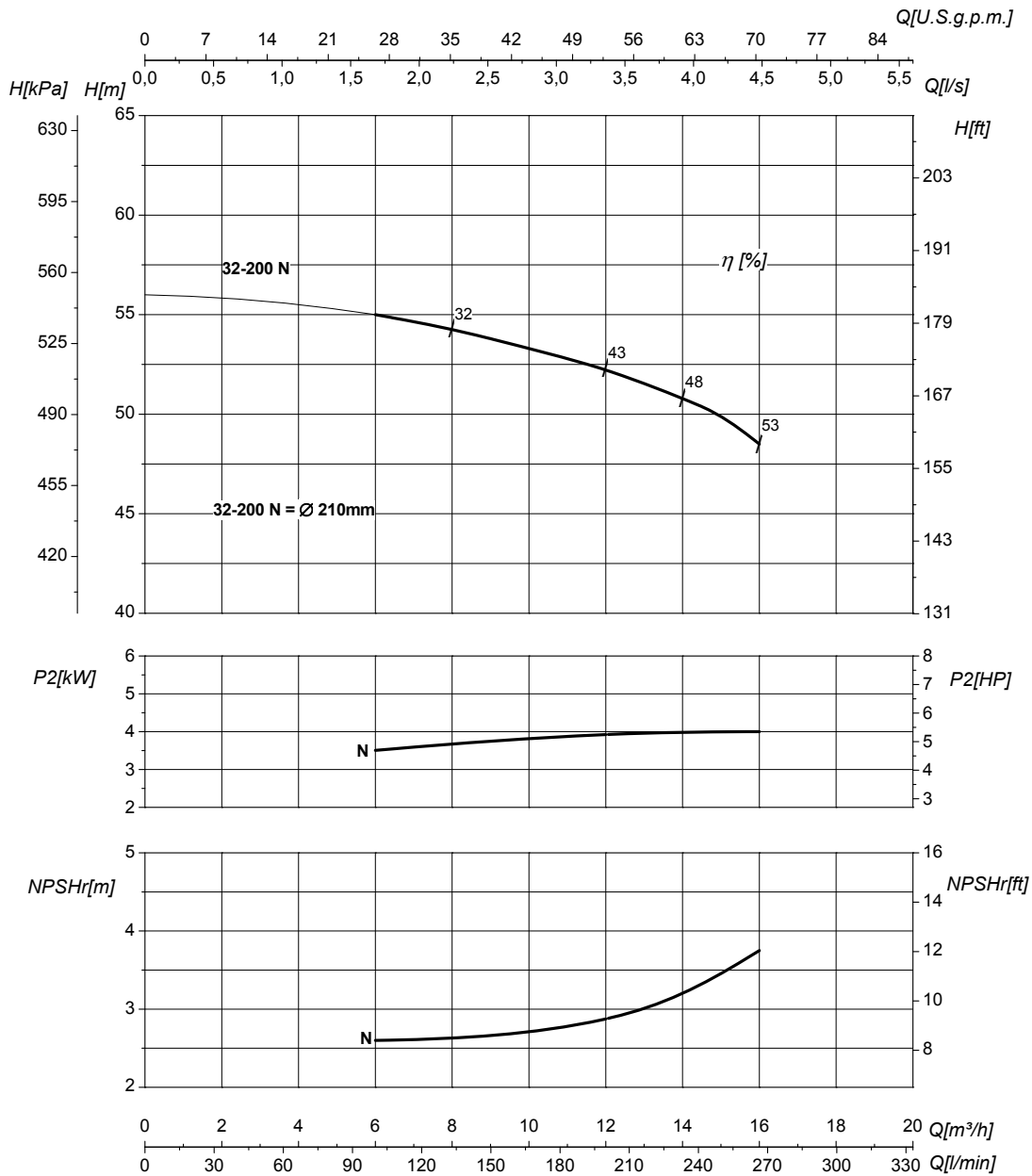
# PERFORMANCES CURVES

Curve caratteristiche • Curvas características • Courbes de performances  
• Leistungskurven • Рабочие характеристики

IR32-200N

2900 1/min

50Hz



DN suction • DN nominale aspirazione • DN Aspiracion • DN aspiration • DN Ansaugstutzen • Номинальный DN всасывания		50
<b>Q</b>	<b>Flow</b> Portata • Caudal • Débit • Fördermenge • Подача	
<b>P<sub>2</sub></b>	<b>Power required from the pump</b> Potenza assorbita dalla pompa • Potencia de la bomba • Puissance absorbée • Leistungsbedarf der Pumpe • Потребляемая мощность насоса	
<b>NPSHr</b>	<b>Requested Net Pressure Suction Head</b> Vedi Appendice Tecnica a pagina 262 • See Technical Appendix on page 262 • Vera apendice tecnica a pagina 262 • Voir l'annexe technique à la page 262 • Siehe Technischer Anhang auf Seite 262 • См. Техническое приложение на стр. 262	

DN delivery • DN nominale mandata • DN Impulsion • DN refoulement • DN Druckstutzen • Номинальный DN нагнетания		32
<b>H</b>	<b>Head</b> Prevalenza • Altura • Hauteur • Foerderhoehe • Нвлор	
<b>η</b>	<b>Pump efficiency</b> • Rendimento della pompa • Eficiencia de la bomba • Rendement de la pompe • Wirkungsgrad • Коэффициент полезного действия насосов	
<b>MEI</b>	<b>Minimum Efficiency Index</b> • Vedi Appendice Tecnica a pagina 264 • See Technical Appendix on page 264 • Vera apendice tecnica a pagina 264 • Voir l'annexe technique à la page 264 • Siehe Technischer Anhang auf Seite 264 • См. Техническое приложение на стр. 264	>0,4

The performance curves are based on the kinematic viscosity values = 1 mm<sup>2</sup>/s, density = 1000 kg/m<sup>3</sup>, water temperature=20°C. Tolerance and curves according to UNI EN ISO 9906:2012 - Grade 3B. Data referred to standard version • Le curve di prestazione sono basate su valori di viscosità cinematica = 1 mm<sup>2</sup>/s, densità = 1000 kg/m<sup>3</sup> e temperatura acqua=20°C. Tolleranza e curve secondo UNI EN ISO 9906:2012 - Grado 3B. Dati validi per versioni standard. • Las curvas de rendimiento se refieren a valores de viscosidad cinemática = 1 mm<sup>2</sup>/s, densidad = 1000 kg/m<sup>3</sup>, tandard\_re agua = 20°C. Tolerancia de las curvas de acuerdo con UNI EN ISO 9906:2012 -clase 3B. Datos validos para ejecucion estandar. • Les courbes de performances sont basées sur des valeurs de viscosité cinématique égale à 1 mm<sup>2</sup>/s, densité = 1000 kg/m<sup>3</sup>, température eau=20°C. Tolérance et courbes conformes aux normes UNI EN ISO 9906 :2012 - Degrée 3B. Données valables pour version standard • Die Leistungskurven beruhen auf einer kinematischen Zähflüssigkeit von 1 mm<sup>2</sup>/s, einer Dichte von 1000 kg/m<sup>3</sup>. Temperatur vom Wasser 20°C. Abweichung und Kurven gemäß UNI EN ISO 9906:2012 - STUFE 3B. Gültige Daten für Standardausführung. • Кривые характеристик основываются на данных кинематической вязкости = 1 мм<sup>2</sup>/с, плотности =1000 кг/м<sup>3</sup>, температура = 20°C. Допуски и кривые согласно UNI EN ISO 9906:2012 класс 3B. Действительные данные для стандартной версии.

# HYDRAULIC FEATURES

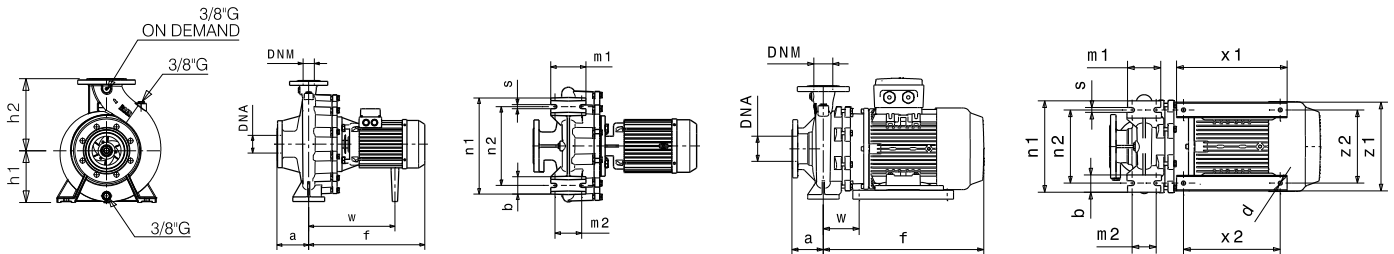
Caratteristiche idrauliche • Características hidráulicas • Caracteristiques hydrauliques  
 • Hydraulische eigenschaften • Гидравлические характеристики

IR32-200N				2900 1/min											50Hz		
Type Tipo Тип	P <sub>2</sub>		MEI <sup>2</sup>	Q	l/s	0	1,7	2,8	3,9	5	5,6	6,4	6,9	8,3	8,9	9,7	
	kW	HP			m <sup>3</sup> /h	0	6	10	14	18	20	23	25	30	32	35	
					l/min	0	100	167	233	300	333	383	417	500	533	583	
IR32-200NC	4	5,5	>0,4	H (m)	46	45	43	40	36,5	34,5	30	27,5					
IR32-200NB	5,5	7,5	>0,4		53,5	53	52,5	51	49,5	47,5	45	43	35				
IR32-200NA	7,5	10	>0,4		63	62,5	62,5	62	61	59,5	58	57,5	50	45	38,5		

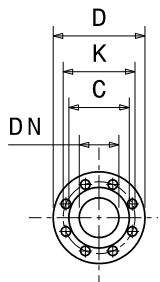
## DIMENSIONS - STANDARD VERSIONS

Dimensioni - Versioni standard • Dimensiones - versiones estándar • Dimensions-versions standard  
 • Abmessungen - standardausführung • размеры - базовые исполнения

Type Tipo Тип	P <sub>2</sub>		Motor frame size Grandezza motore Мощность двигателя	f	a	m1	m2	n1	n2	h1	h2	s	b	w	x1	x2	z1	z2	d	kg
	kW	HP		[mm]	[mm]	[mm]	[mm]	[mm]	[mm]	[mm]	[mm]	[mm]	[mm]	[mm]	[mm]	[mm]	[mm]	[mm]	[mm]	[mm]
IR32-200NC	4	5,5	112	427	80	100	70	240	190	160	180	14	50	304	-	-	-	-	-	55
IR32-200NB	5,5	7,5	112	450	80	100	70	240	190	160	180	14	50	304	-	-	-	-	-	57
IR32-200NA	7,5	10	132	505	80	100	70	240	190	160	180	14	50	109	320	280	261	216	12	80



Flanges • Flange • Фланцы *				
	DNA		DNM	
DN	50		32	
PN	10/16		10/16	
D [mm]	165		140	
K [mm]	125		100	
C [mm]	102		78	
Holes Fori Дырки	∅ [mm]	n	∅ [mm]	n
	18	4	18	4



\* For more details and for the specific dimensions of the various metallurgies refer to page 196 • Per maggiori dettagli e per le dimensioni specifiche delle varie metallurgie fare riferimento a pagina 196 • Para más detalles y para conocer las dimensiones específicas de las distintas metalurgias, consulte la página 196 • Pour plus de détails et pour dimensions spécifiques des différentes métallurgies, voir page 196 • Weitere Einzelheiten und die spezifischen Abmessungen der verschiedenen Werkstoffe finden Sie auf Seite 196 • Для получения более подробной информации и конкретных размеров различных исполнений материалов см. страницу 196.

### Dimensional drawing, weight and picture are indicative only and not binding

• Disegni dimensionali, pesi e immagini sono unicamente indicativi e non vincolanti • Dimensiones, pesos y fotografías son indicativos y no vinculantes • Schemas d'encombrement, les poids et les images sont a titre indicatif et pas contraignantes • Die Abmessungen, Gewichte und Bilder sind unverbindlich und verpflichtend • Габаритные чертежи, веса и изображения являются лишь ориентировочными, а не обязательными.

Information and options for motors on page 214 • Informazioni e opzioni sui motori a pagina 214 • Informaciones y opciones disponibles sobre los motores a pagina 214 • Information et options disponibles sur les moteurs page 214 • Informationen und Optionen für Motoren auf Seite 214 • Информация о двигателях и дополнительные опции на стр. 214.

### For the availability of the version with IE4 efficiency motor, refer to page 220.

• Per la disponibilità della versione con motore di efficienza IE4 fare riferimento a pagina 220. • Para conocer la disponibilidad de la versión con motor en eficiencia IE4, consulte la página 220. • Pour la disponibilité de la version du moteur avec classe d'efficacité IE4, voir page 220 • Informationen zur Verfügbarkeit der Version mit IE4-Effizienzmotor finden Sie auf Seite 220. • Чтобы узнать о наличии исполнения с двигателем IE4 см. стр. 220.

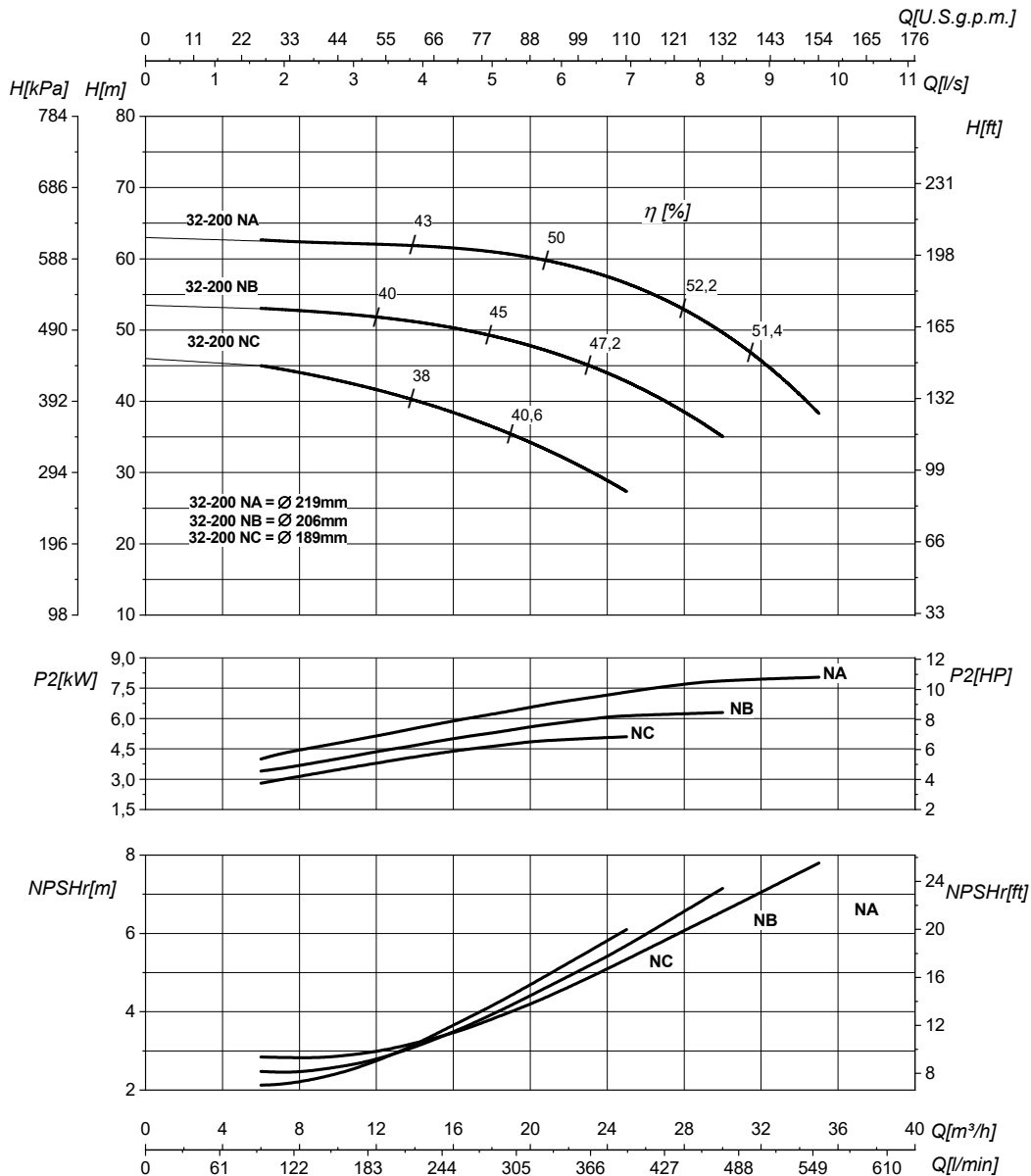
# PERFORMANCES CURVES

Curve caratteristiche • Curvas características • Courbes de performances  
• Leistungskurven • Рабочие характеристики

IR32-200N

2900 1/min

50Hz



DN suction • DN nominale aspirazione • DN Aspiracion • DN aspiration • DN Ansaugstutzen • Номинальный DN всасывания		50
<b>Q</b>	<b>Flow</b> Portata • Caudal • Débit • Fördermenge • Поддача	
<b>P<sub>2</sub></b>	<b>Power required from the pump</b> Potenza assorbita dalla pompa • Potencia de la bomba • Puissance absorbée • Leistungsbedarf der Pumpe • Потребляемая мощность насоса	
<b>NPSHr</b>	<b>Requested Net Pressure Suction Head</b> Vedi Appendice Tecnica a pagina 262 • See Technical Appendix on page 262 • Vera apendice tecnica a pagina 262 • Voir l'annexe technique à la page 262 • Siehe Technischer Anhang auf Seite 262 • См. Техническое приложение на стр. 262	

DN delivery • DN nominale mandata • DN Impulsion • DN refoulement • DN Druckstutzen • Номинальный DN нагнетания		32
<b>H</b>	<b>Head</b> Prevalenza • Altura • Hauteur • Foerderhoehoe • Нвлор	
<b>η</b>	<b>Pump efficiency</b> • Rendimento della pompa • Eficiencia de la bomba • Rendement de la pompe • Wirkungsgrad • Коэффициент полезного действия насосов	
<b>MEI</b>	Minimum Efficiency Index • Vedi Appendice Tecnica a pagina 264 • See Technical Appendix on page 264 • Vera apendice tecnica a pagina 264 • Voir l'annexe technique à la page 264 • Siehe Technischer Anhang auf Seite 264 • См. Техническое приложение на стр. 264	>0,4

The performance curves are based on the kinematic viscosity values = 1 mm<sup>2</sup>/s, density = 1000 kg/m<sup>3</sup>, water temperature = 20°C. Tolerance and curves according to UNI EN ISO 9906:2012 - Grade 3B. Data referred to standard version • Le curve di prestazione sono basate su valori di viscosità cinematica = 1 mm<sup>2</sup>/s, densità = 1000 kg/m<sup>3</sup> e temperatura acqua = 20°C. Tolleranza e curve secondo UNI EN ISO 9906:2012 - Grado 3B. Dati validi per versioni standard. • Las curvas de rendimiento se refieren a valores de viscosidad cinemática = 1 mm<sup>2</sup>/s, densidad = 1000 kg/m<sup>3</sup>, temperatura agua = 20°C. Tolerancia de las curvas de acuerdo con UNI EN ISO 9906:2012 - clase 3B. Datos validos para ejecucion estandar. • Les courbes de performances sont basées sur des valeurs de viscosité cinématique égale à 1 mm<sup>2</sup>/s, densité = 1000 kg/m<sup>3</sup>, température eau = 20°C. Tolérance et courbes conformes aux normes UNI EN ISO 9906 :2012 - Degrée 3B. Données valables pour version standard. • Die Leistungskurven beruhen auf einer kinematischen Zähflüssigkeit von 1 mm<sup>2</sup>/s, einer Dichte von 1000 kg/m<sup>3</sup>, Temperatur vom Wasser 20°C. Abweichung und Kurven gemäß UNI EN ISO 9906:2012 - STUFE 3B. Gültige Daten für Standardausführung. • Кривые характеристик основываются на данных кинематической вязкости = 1 мм<sup>2</sup>/с, плотности = 1000 кг/м<sup>3</sup>, температура = 20°C. Допуски и кривые согласно UNI EN ISO 9906:2012 класс 3B. Действительные данные для стандартной версии.

# HYDRAULIC FEATURES

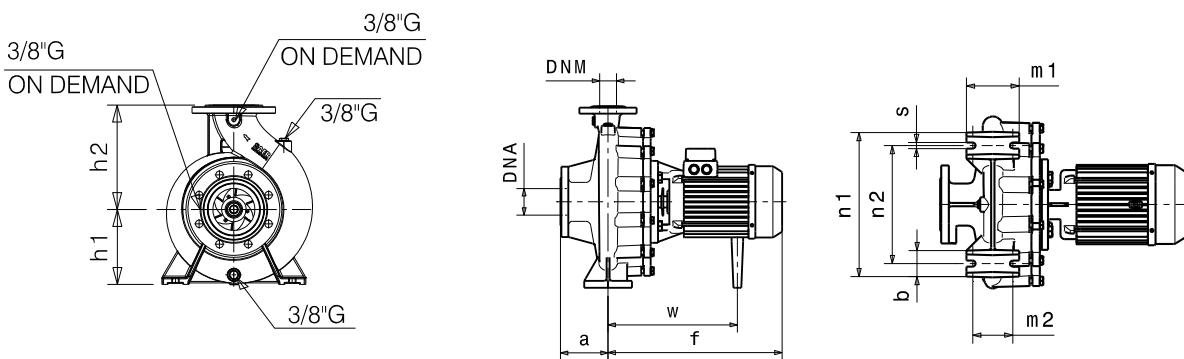
Caratteristiche idrauliche • Características hidráulicas • Caracteristiques hydrauliques  
 • Hydraulische eigenschaften • Гидравлические характеристики

IR32-250				2900 1/min										50Hz		
Type Tipo Тип	P <sub>2</sub>		MEI	Q	l/s	0	2,2	3,3	4,4	5	5,6	6,4	7,8	8,3	9,2	
	kW	HP			m <sup>3</sup> /h	0	8	12	16	18	20	23	28	30	33	
					l/min	0	133	200	266	300	333	383	467	500	549	
IR32-250E	7,5	10	>0,4	H (m)	64	63	62,5	61,5	61	59	57	56				
IR32-250D	9,2	12,5	>0,4		70	69,5	69	68,5	68	67	66	65	63			
IR32-250C	11	15	>0,4		76,5	76	75,5	75	74,5	74	72	71,5	69			
IR32-250B	13,5	18,3	>0,4		86	83,5	82	81,5	81	80	79,5	79	75			
IR32-250A	17	23	>0,4		94	96	95	94	93,5	93	92,5	91	90	75		

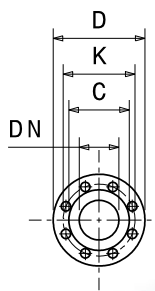
## DIMENSIONS - STANDARD VERSIONS

Dimensioni - Versioni standard • Dimensiones - versiones estándar • Dimensions-versions standard  
 • Abmessungen - standardausführung • размеры - базовые исполнения

Type Tipo Тип	P <sub>2</sub>		Motor frame size Grandezza motore Мощность двигателя	f	a	m1	m2	n1	n2	h1	h2	s	b	w	x1	x2	z1	z2	d	kg
	kW	HP		[mm]	[mm]	[mm]	[mm]	[mm]	[mm]	[mm]	[mm]	[mm]	[mm]	[mm]	[mm]	[mm]	[mm]	[mm]	[mm]	[mm]
IR32-250E	7,5	10	132	510	100	125	95	320	250	180	225	14	65	114	320	280	261	216	12	92
IR32-250D	9,2	12,5	132	510	100	125	95	320	250	180	225	14	65	114	320	280	261	216	12	97
IR32-250C	11	15	132	510	100	125	95	320	250	180	225	14	65	114	320	280	261	216	12	101
IR32-250B	13,5	18,3	132	565	100	125	95	320	250	180	225	14	65	114	320	280	261	216	12	113
IR32-250A	17	23	132	565	100	125	95	320	250	180	225	14	65	114	320	280	261	216	12	119



Flanges • Flange • Фланцы *				
	DNA		DNM	
DN	50		32	
PN	10/16		10/16	
D [mm]	165		140	
K [mm]	125		100	
C [mm]	102		78	
Holes Fori дырки	ø [mm]	n	ø [mm]	n
	18	4	18	4



\* For more details and for the specific dimensions of the various metallurgies refer to page 196 • Per maggiori dettagli e per le dimensioni specifiche delle varie metallurgie fare riferimento a pagina 196 • Para más detalles y para conocer las dimensiones específicas de las distintas metalurgías, consulte la página 196 • Pour plus de détails et pour dimensions spécifiques des différentes métallurgies, voir page 196 • Weitere Einzelheiten und die spezifischen Abmessungen der verschiedenen Werkstoffe finden Sie auf Seite 196 • Для получения более подробной информации и конкретных размеров различных исполнений материалов см. страницу 196.

### Dimensional drawing, weight and picture are indicative only and not binding

• Disegni dimensionali, pesi e immagini sono unicamente indicativi e non vincolanti • Dimensiones, pesos y fotografías son indicativos y no vinculantes • Schemas d'encombrement, les poids et les images sont a titre indicatif et pas contraignantes • Die Abmessungen, Gewichte und Bilder sind unverbindlich und verpflichtend • Габаритные чертежи, веса и изображения являются лишь ориентировочными, а не обязательными.

Information and options for motors on page 214 • Informazioni e opzioni sui motori a pagina 214 • Informaciones y opciones disponibles sobre los motores a pagina 214 • Information et options disponibles sur les moteurs page 214 • Informationen und Optionen für Motoren auf Seite 214 • Информация о двигателях и дополнительные опции на стр. 214.

### For the availability of the version with IE4 efficiency motor, refer to page 220.

• Per la disponibilità della versione con motore di efficienza IE4 fare riferimento a pagina 220. • Para conocer la disponibilidad de la versión con motor en eficiencia IE4, consulte la página 220. • Pour la disponibilité de la version du moteur avec classe d'efficacité IE4, voir page 220 • Informationen zur Verfügbarkeit der Version mit IE4-Effizienzmotor finden Sie auf Seite 220. • Чтобы узнать о наличии исполнения с двигателем IE4 см. стр. 220.



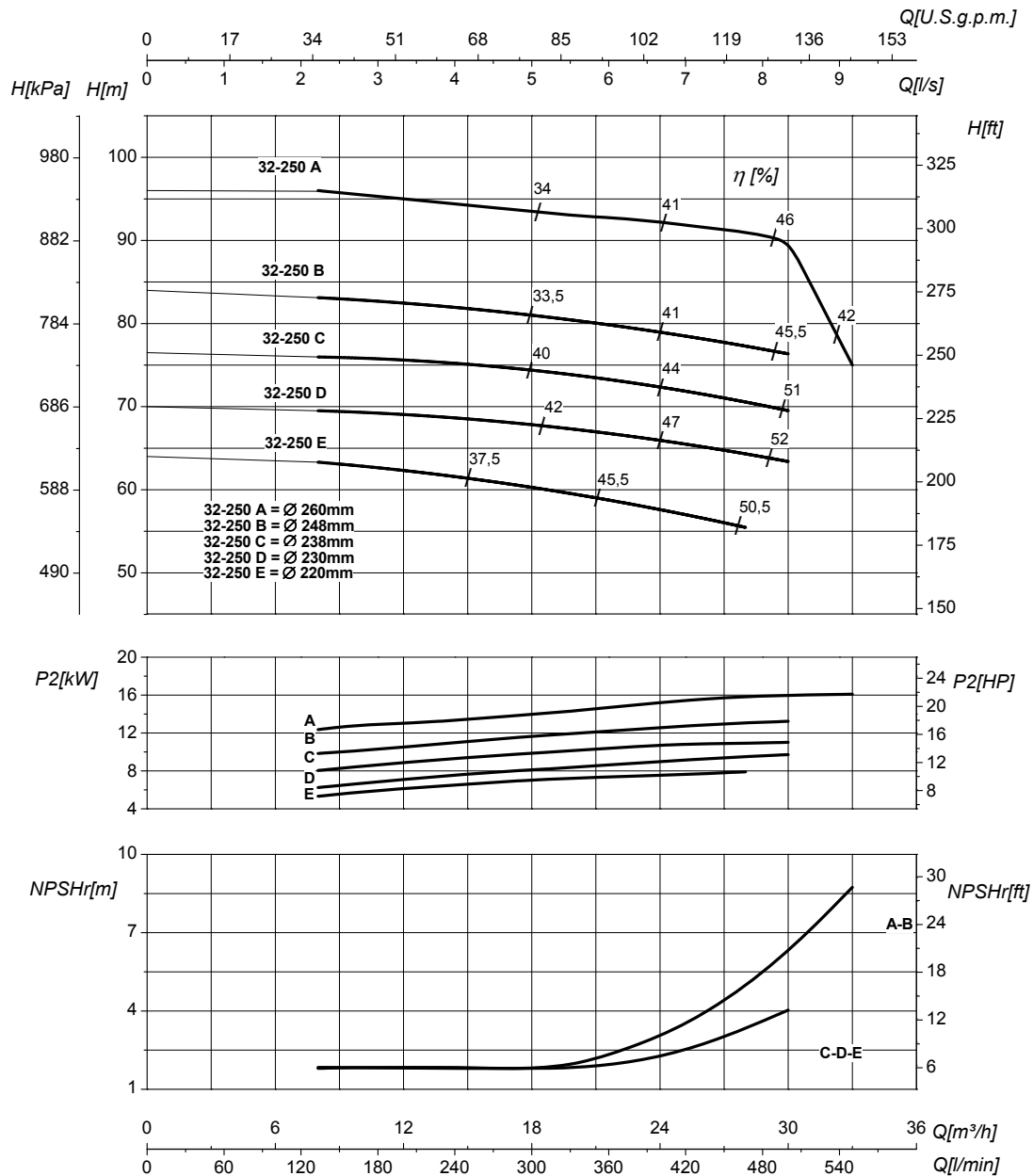
# PERFORMANCES CURVES

Curve caratteristiche • Curvas características • Courbes de performances  
• Leistungskurven • Рабочие характеристики

IR32-250

2900 1/min

50Hz



DN suction • DN nominale aspirazione • DN Aspiracion • DN aspiration • DN Ansaugstutzen  
• Номинальный DN всасывания

**50**

DN delivery • DN nominale mandata • DN Impulsion • DN refoulement • DN Druckstutzen  
• Номинальный DN нагнетания

**32**

Q	Flow Portata • Caudal • Débit • Fördermenge • Поддача	H	Head Prevalenza • Altura • Hauteur • Foerderhoehc • Нвлор
P <sub>2</sub>	<b>Power required from the pump</b> Potenza assorbita dalla pompa • Potencia de la bomba • Puissance absorbée • Leistungsbedarf der Pumpe • Потребляемая мощность насоса	η	<b>Pump efficiency</b> • Rendimento della pompa • Eficiencia de la bomba • Rendement de la pompe • Wirkungsgrad • Коэффициент полезного действия насосов
NPSHr	<b>Requested Net Pressure Suction Head</b> Vedi Appendice Tecnica a pagina 262 • See Technical Appendix on page 262 • Vera apendice tecnica a pagina 262 • Voir l'annexe technique à la page 262 • Siehe Technischer Anhang auf Seite 262 • См. Техническое приложение на стр. 262	MEI	<b>Minimum Efficiency Index</b> • Vedi Appendice Tecnica a pagina 264 • See Technical Appendix on page 264 • Vera apendice tecnica a pagina 264 • Voir l'annexe technique à la page 264 • Siehe Technischer Anhang auf Seite 264 • См. Техническое приложение на стр. 264

**>0,4**

The performance curves are based on the kinematic viscosity values = 1 mm<sup>2</sup>/s, density = 1000 kg/m<sup>3</sup>, water temperature = 20°C. Tolerance and curves according to UNI EN ISO 9906:2012 - Grade 3B. Data referred to standard version • Le curve di prestazione sono basate su valori di viscosità cinematica = 1 mm<sup>2</sup>/s, densità = 1000 kg/m<sup>3</sup> e temperatura acqua = 20°C. Tolleranza e curve secondo UNI EN ISO 9906:2012 - Grado 3B. Dati validi per versioni standard. Las curvas de rendimiento se refieren a valores de viscosidad cinemática = 1 mm<sup>2</sup>/s, densidad = 1000 kg/m<sup>3</sup>, standard re agua = 20°C. Tolerancia de las curvas de acuerdo con UNI EN ISO 9906:2012 - clase 3B. Datos validos para ejecucion estandar. Les courbes de performances sont basées sur des valeurs de viscosité cinématique égale à 1 mm<sup>2</sup>/s, densité = 1000 kg/m<sup>3</sup>, température eau = 20°C. Tolérance et courbes conformes aux normes UNI EN ISO 9906 :2012 - Degrée 3B. Données valables pour version standard. Die Leistungskurven beruhen auf einer kinematischen Zähflüssigkeit von 1 mm<sup>2</sup>/s, einer Dichte von 1000 kg/m<sup>3</sup>, Temperatur vom Wasser 20°C. Abweichung und Kurven gemäß UNI EN ISO 9906:2012 - STUFE 3B. Gültige Daten für Standardausführung. Кривые характеристик основываются на данных кинематической вязкости = 1 мм<sup>2</sup>/с, плотности = 1000 кг/м<sup>3</sup>, температура = 20°C. Допуски и кривые согласно UNI EN ISO 9906:2012 класс 3B. Действительные данные для стандартной версии.

# HYDRAULIC FEATURES

Caratteristiche idrauliche • Características hidráulicas • Caracteristiques hydrauliques

• Hydraulische eigenschaften • Гидравлические характеристики

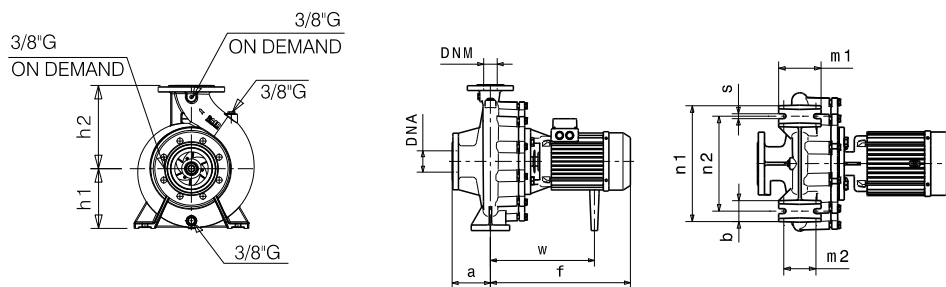
IR32-250S				2900 1/min												50Hz	
Type Tipo Тип	P <sub>2</sub>		MEI	Q	l/s	0	3,3	5,6	6,7	7,8	8,3	9,2	11,7	12,5	13,9	15,3	
	kW	HP			m <sup>3</sup> /h	0	12	20	24	28	30	33	42	45	50	55	
					l/min	0	200	333	400	467	500	550	700	750	833	917	
IR32-250SE	7,5	10	>0,6	H (m)	62	57	56	53	49	45							
IR32-250SD	9,2	12,5	>0,6		68	63	61	60	57	55	50						
IR32-250SC	11	15	>0,6		76	71	69	68	67	65	62	50					
IR32-250SB	12,5	17	>0,6		83	77	76,5	76	75	73	70	62	53				
IR32-250SAB	15	20	>0,6		90	85	84	83,5	82	81	78	72	65	57			
IR32-250SA	17	23	>0,6		98	93	92	91	90,5	90	88	83	79	72	64		

## DIMENSIONS - STANDARD VERSIONS

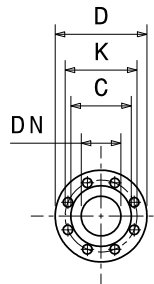
Dimensioni - Versioni standard • Dimensiones - versiones estándar • Dimensions-versions standard

• Abmessungen - standardausführung • размеры - базовые исполнения

Type Tipo Тип	P <sub>2</sub>		Motor frame size Grandezza motore Мощность двигателя	f	a	m1	m2	n1	n2	h1	h2	s	b	w	x1	x2	z1	z2	d	kg
	kW	HP		[mm]	[mm]	[mm]	[mm]	[mm]	[mm]	[mm]	[mm]	[mm]	[mm]	[mm]	[mm]	[mm]	[mm]	[mm]	[mm]	[mm]
IR32-250SE	7,5	10	132	510	100	125	95	320	250	180	225	14	65	114	320	280	261	216	12	92
IR32-250SD	9,2	12,5	132	510	100	125	95	320	250	180	225	14	65	114	320	280	261	216	12	97
IR32-250SC	11	15	132	510	100	125	95	320	250	180	225	14	65	114	320	280	261	216	12	101
IR32-250SB	12,5	17	132	565	100	125	95	320	250	180	225	14	65	114	320	280	261	216	12	113
IR32-250SAB	15	20	132	565	100	125	95	320	250	180	225	14	65	114	320	280	261	216	12	113
IR32-250SA	17	23	132	565	100	125	95	320	250	180	225	14	65	114	320	280	261	216	12	119



Flanges • Flange • Фланцы *				
DN	DNA		DNM	
		50		32
PN	10/16		10/16	
D [mm]	165		140	
K [mm]	125		100	
C [mm]	102		78	
Holes Fori дырки	∅ [mm]	n	∅ [mm]	n
	18	4	18	4



\* For more details and for the specific dimensions of the various metallurgies refer to page 196 • Per maggiori dettagli e per le dimensioni specifiche delle varie metallurgie fare riferimento a pagina 196 • Para más detalles y para conocer las dimensiones específicas de las distintas metalurgías, consulte la página 196 • Pour plus de détails et pour dimensions spécifiques des différentes métallurgies, voir page 196 • Weitere Einzelheiten und die spezifischen Abmessungen der verschiedenen Werkstoffe finden Sie auf Seite 196 • Для получения более подробной информации и конкретных размеров различных исполнений материалов см. страницу 196.

### Dimensional drawing, weight and picture are indicative only and not binding

• Disegni dimensionali, pesi e immagini sono unicamente indicativi e non vincolanti • Dimensiones, pesos y fotografías son indicativos y no vinculantes • Schemas d'encombrement, les poids et les images sont a titre indicatif et pas contraignantes • Die Abmessungen, Gewichte und Bilder sind unverbindlich und verpflichtend • Габаритные чертежи, веса и изображения являются лишь ориентировочными, а не обязательными.

Information and options for motors on page 214 • Informazioni e opzioni sui motori a pagina 214 • Informaciones y opciones disponibles sobre los motores a pagina 214 • Information et options disponibles sur les moteurs page 214 • Informationen und Optionen für Motoren auf Seite 214 • Информация о двигателях и дополнительные опции на стр. 214.

### For the availability of the version with IE4 efficiency motor, refer to page 220.

• Per la disponibilità della versione con motore di efficienza IE4 fare riferimento a pagina 220. • Para conocer la disponibilidad de la versión con motor en eficiencia IE4, consulte la página 220. • Pour la disponibilité de la version du moteur avec classe d'efficacité IE4, voir page 220 • Informationen zur Verfügbarkeit der Version mit IE4-Effizienzmotor finden Sie auf Seite 220. • Чтобы узнать о наличии исполнения с двигателем IE4 см. стр. 220.

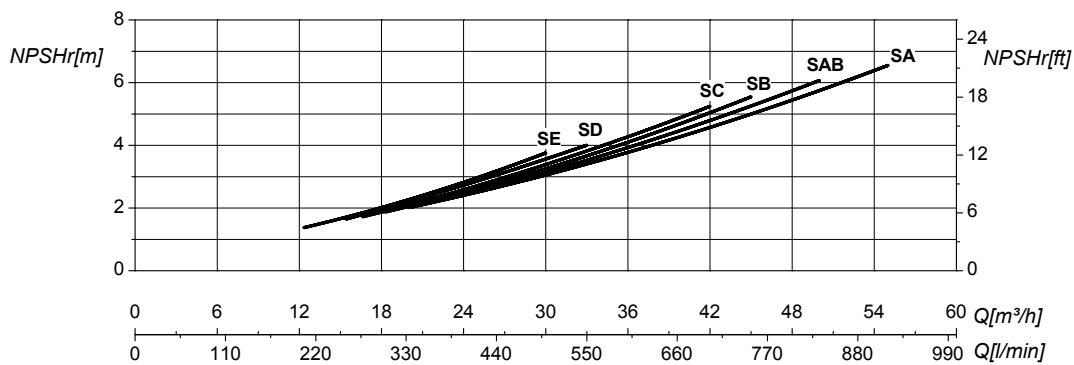
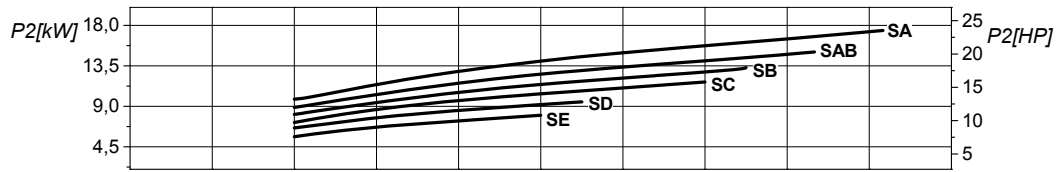
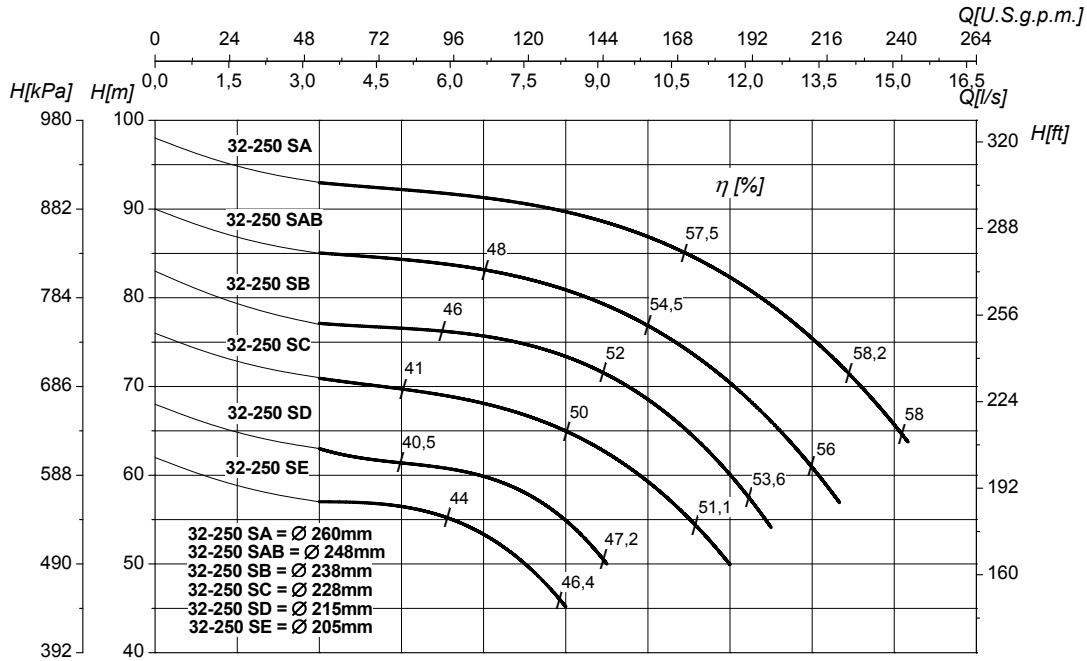
# PERFORMANCES CURVES

Curve caratteristiche • Curvas características • Courbes de performances  
• Leistungskurven • Рабочие характеристики

IR32-250S

2900 1/min

50Hz



DN suction • DN nominale aspirazione • DN Aspiracion • DN aspiration • DN Ansaugstutzen  
• Номинальный DN всасывания

**50**

DN delivery • DN nominale mandata • DN Impulsion • DN refoulement • DN Druckstutzen  
• Номинальный DN нагнетания

**32**

Q	Flow Portata • Caudal • Débit • Fördermenge • Поддача	H	Head Prevalenza • Altura • Hauteur • Foerderhoehe • Нвлор
P <sub>2</sub>	Power required from the pump Potenza assorbita dalla pompa • Potencia de la bomba • Puissance absorbée • Leistungsbedarf der Pumpe • Потребляемая мощность насоса	η	Pump efficiency • Rendimento della pompa • Eficiencia de la bomba • Rendement de la pompe • Wirkungsgrad • Коэффициент полезного действия насосов
NPSHr	Requested Net Pressure Suction Head Vedi Appendice Tecnica a pagina 262 • See Technical Appendix on page 262 • Vera apendice tecnica a pagina 262 • Voir l'annexe technique à la page 262 • Siehe Technischer Anhang auf Seite 262 • См. Техническое приложение на стр. 262	MEI	Minimum Efficiency Index • Vedi Appendice Tecnica a pagina 264 • See Technical Appendix on page 264 • Vera apendice tecnica a pagina 264 • Voir l'annexe technique à la page 264 • Siehe Technischer Anhang auf Seite 264 • См. Техническое приложение на стр. 264

**>0,6**

The performance curves are based on the kinematic viscosity values = 1 mm<sup>2</sup>/s, density = 1000 kg/m<sup>3</sup>, water temperature=20°C. Tolerance and curves according to UNI EN ISO 9906:2012 - Grade 3B. Data referred to standard version • Le curve di prestazione sono basate su valori di viscosità cinematica = 1 mm<sup>2</sup>/s, densità = 1000 kg/m<sup>3</sup> e temperatura acqua=20°C. Tolleranza e curve secondo UNI EN ISO 9906:2012 - Grado 3B. Dati validi per versioni standard. • Las curvas de rendimiento se refieren a valores de viscosidad cinemática = 1 mm<sup>2</sup>/s, densidad = 1000 kg/m<sup>3</sup>, standard\_re agua = 20°C. Tolerancia de las curvas de acuerdo con UNI EN ISO 9906:2012 -clase 3B. Datos validos para ejecucion estandar. • Les courbes de performances sont basées sur des valeurs de viscosité cinématique égale à 1 mm<sup>2</sup>/s, densité = 1000 kg/m<sup>3</sup>, température eau=20°C. Tolérance et courbes conformes aux normes UNI EN ISO 9906 :2012 - Degrée 3B. Données valables pour version standard. • Die Leistungskurven beruhen auf einer kinematischen Zähflüssigkeit von 1 mm<sup>2</sup>/s, einer Dichte von 1000 kg/m<sup>3</sup>, Temperatur vom Wasser 20°C. Abweichung und Kurven gemäß UNI EN ISO 9906:2012 - STUFE 3B. Gültige Daten für Standardausführung. • Кривые характеристик основываются на данных кинематической вязкости = 1 мм<sup>2</sup>/с, плотности = 1000 кг/м<sup>3</sup>, температура = 20°C. Допуски и кривые согласно UNI EN ISO 9906:2012 класс 3B. Действительные данные для стандартной версии.

# HYDRAULIC FEATURES

Caratteristiche idrauliche • Características hidráulicas • Caracteristiques hydrauliques

• Hydraulische eigenschaften • Гидравлические характеристики

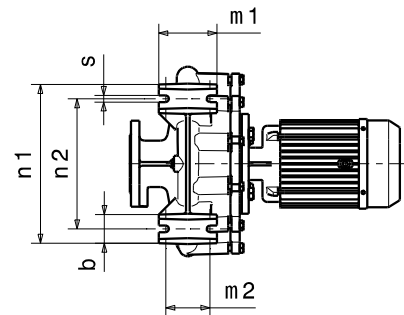
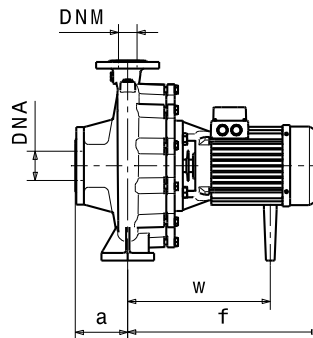
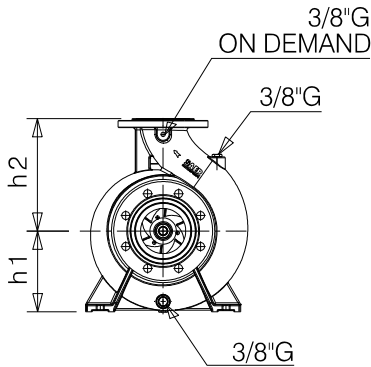
IR40-125				2900 1/min										50Hz	
Type Tipo Тип	P <sub>2</sub>		MEI	Q	l/s	0	2,8	3,3	3,9	4,4	5,5	6,9	8,3	9,7	11
	kW	HP			m <sup>3</sup> /h	0	10	12	14	16	20	25	30	35	40
					l/min	0	167	200	233	266	333	417	500	583	666
IR40-125C	1,5	2	>0,1	H (m)	19	18,5	18	17,5	17	16,5	14,5	12,5	9,5		
IR40-125B	2,2	3	>0,1		22,5	22	22	21,5	21	20,5	19	17,5	15		
IR40-125A	3	4	>0,1		28	27,5	27	27	26,5	26	24,5	23	20	17	

## DIMENSIONS - STANDARD VERSIONS

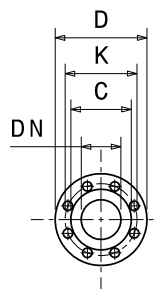
Dimensioni - Versioni standard • Dimensiones - versiones estándar • Dimensions-versions standard

• Abmessungen - standardausführung • размеры - базовые исполнения

Type Tipo Тип	P <sub>2</sub>		Motor frame size Grandezza motore Мощность двигателя	f [mm]	a [mm]	m1 [mm]	m2 [mm]	n1 [mm]	n2 [mm]	h1 [mm]	h2 [mm]	s [mm]	b [mm]	w [mm]	kg
	kW	HP													
IR40-125C	1,5	2	80	372	80	100	70	210	160	112	140	14	50	240	42
IR40-125B	2,2	3	90	372	80	100	70	210	160	112	140	14	50	273	48
IR40-125A	3	4	100	459	80	100	70	210	160	112	140	14	50	317	54



Flanges • Flange • Фланцы *				
	DNA		DNM	
DN	65		40	
PN	10/16		10/16	
D [mm]	185		150	
K [mm]	145		110	
C [mm]	122		88	
Holes Fori дырки	∅ [mm]	n	∅ [mm]	n
	18	4	18	4



\* For more details and for the specific dimensions of the various metallurgies refer to page 196 • Per maggiori dettagli e per le dimensioni specifiche delle varie metallurgie fare riferimento a pagina 196 • Para más detalles y para conocer las dimensiones específicas de las distintas metalurgias, consulte la página 196 • Pour plus de détails et pour dimensions spécifiques des différentes métallurgies, voir page 196 • Weitere Einzelheiten und die spezifischen Abmessungen der verschiedenen Werkstoffe finden Sie auf Seite 196 • Для получения более подробной информации и конкретных размеров различных исполнений материалов см. страницу 196.

### Dimensional drawing, weight and picture are indicative only and not binding

• Disegni dimensionali, pesi e immagini sono unicamente indicativi e non vincolanti • Dimensiones, pesos y fotografías son indicativos y no vinculantes • Schemas d'encombrement, les poids et les images sont a titre indicatif et pas contraignantes • Die Abmessungen, Gewichte und Bilder sind unverbindlich und verpflichtend • Габаритные чертежи, веса и изображения являются лишь ориентировочными, а не обязательными.

Information and options for motors on page 214 • Informazioni e opzioni sui motori a pagina 214 • Informaciones y opciones disponibles sobre los motores a pagina 214 • Information et options disponibles sur les moteurs page 214 • Informationen und Optionen für Motoren auf Seite 214 • Информация о двигателях и дополнительные опции на стр. 214.

### For the availability of the version with IE4 efficiency motor, refer to page 220.

• Per la disponibilità della versione con motore di efficienza IE4 fare riferimento a pagina 220. • Para conocer la disponibilidad de la versión con motor en eficiencia IE4, consulte la página 220. • Pour la disponibilité de la version du moteur avec classe d'efficacité IE4, voir page 220 • Informationen zur Verfügbarkeit der Version mit IE4-Effizienzmotor finden Sie auf Seite 220. • Чтобы узнать о наличии исполнения с двигателем IE4 см. стр. 220.

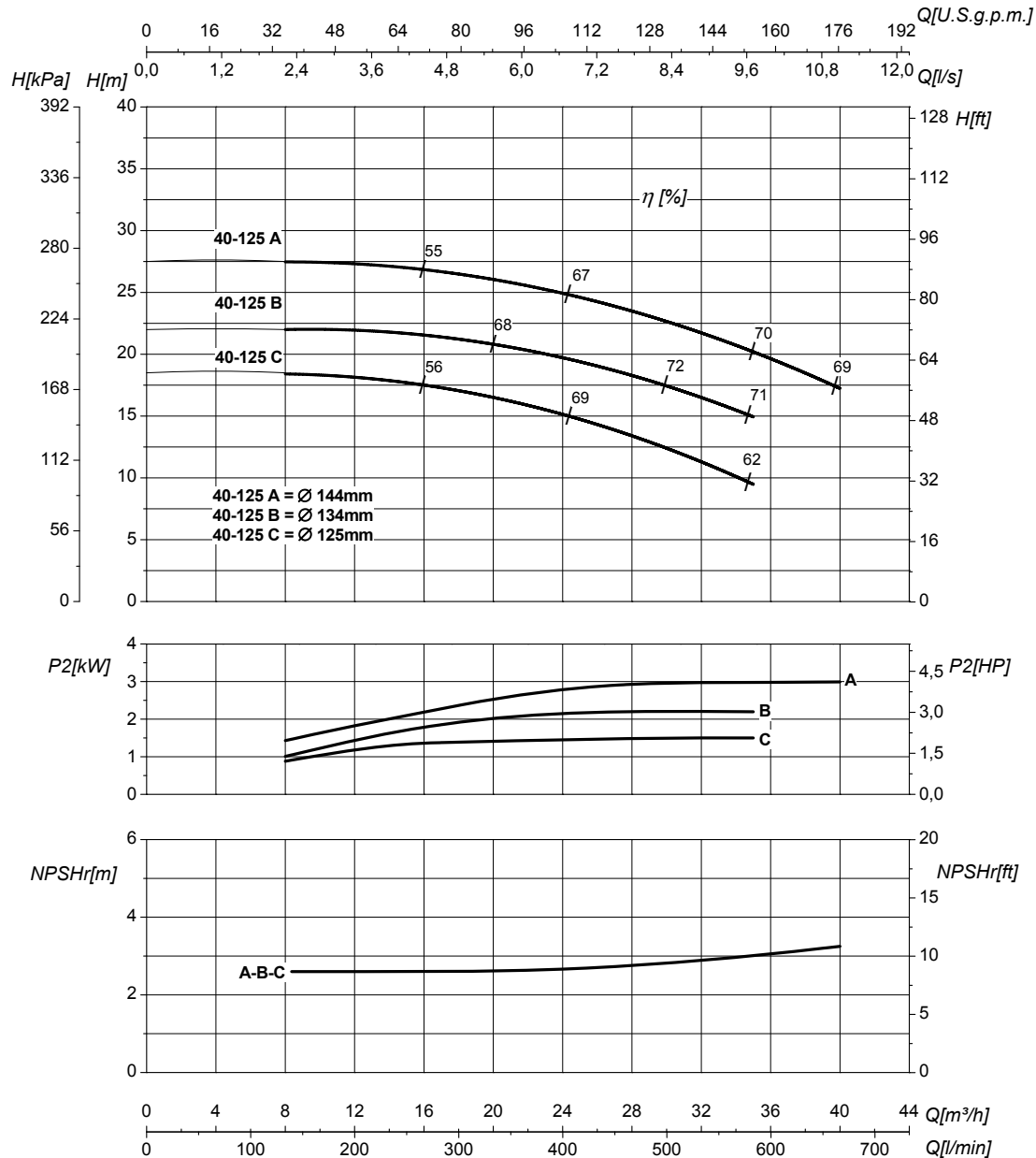
# PERFORMANCES CURVES

Curve caratteristiche • Curvas características • Courbes de performances  
• Leistungskurven • Рабочие характеристики

IR40-125

2900 1/min

50Hz



DN suction • DN nominale aspirazione • DN Aspiracion • DN aspiration • DN Ansaugstutzen  
• Номинальный DN всасывания

**65**

DN delivery • DN nominale mandata • DN Impulsion  
• DN refoulement • DN Druckstutzen  
• Номинальный DN нагнетания

**40**

Q	Flow Portata • Caudal • Débit • Fördermenge • Подача	H	Head Prevalenza • Altura • Hauteur • Foerderhoehe • Нвлор
P <sub>2</sub>	Power required from the pump Potenza assorbita dalla pompa • Potencia de la bomba • Puissance absorbée • Leistungsbedarf der Pumpe • Потребляемая мощность насоса	η	Pump efficiency • Rendimento della pompa • Eficiencia de la bomba • Rendement de la pompe • Wirkungsgrad • Коэффициент полезного действия насосов
NPSHr	Requested Net Pressure Suction Head Vedi Appendice Tecnica a pagina 262 • See Technical Appendix on page 262 • Vera apendice tecnica a pagina 262 • Voir l'annexe technique à la page 262 • Siehe Technischer Anhang auf Seite 262 • См. Техническое приложение на стр. 262	MEI	Minimum Efficiency Index • Vedi Appendice Tecnica a pagina 264 • See Technical Appendix on page 264 • Vera apendice tecnica a pagina 264 • Voir l'annexe technique à la page 264 • Siehe Technischer Anhang auf Seite 264 • См. Техническое приложение на стр. 264

**>0,1**

The performance curves are based on the kinematic viscosity values = 1 mm<sup>2</sup>/s, density = 1000 kg/m<sup>3</sup>, water temperature = 20°C. Tolerance and curves according to UNI EN ISO 9906:2012 - Grade 3B. Data referred to standard version • Le curve di prestazione sono basate su valori di viscosità cinematica = 1 mm<sup>2</sup>/s, densità = 1000 kg/m<sup>3</sup> e temperatura acqua = 20°C. Tolleranza e curve secondo UNI EN ISO 9906:2012 - Grado 3B. Dati validi per versioni standard. • Las curvas de rendimiento se refieren a valores de viscosidad cinemática = 1 mm<sup>2</sup>/s, densidad = 1000 kg/m<sup>3</sup>, standard re agua = 20°C. Tolerancia de las curvas de acuerdo con UNI EN ISO 9906:2012 - clase 3B. Datos validos para ejecucion estandar. • Les courbes de performances sont basées sur des valeurs de viscosité cinématique égale à 1 mm<sup>2</sup>/s, densité = 1000 kg/m<sup>3</sup>, température eau = 20°C. Tolérance et courbes conformes aux normes UNI EN ISO 9906 :2012 - Degrée 3B. Données valables pour version standard. • Die Leistungskurven beruhen auf einer kinematischen Zähflüssigkeit von 1 mm<sup>2</sup>/s, einer Dichte von 1000 kg/m<sup>3</sup>, Temperatur vom Wasser 20°C. Abweichung und Kurven gemäß UNI EN ISO 9906:2012 - STUFE 3B. Gültige Daten für Standardausführung. • Кривые характеристик основываются на данных кинематической вязкости = 1 мм<sup>2</sup>/с, плотности = 1000 кг/м<sup>3</sup>, температура = 20°C. Допуски и кривые согласно UNI EN ISO 9906:2012 класс 3B. Действительные данные для стандартной версии.

# HYDRAULIC FEATURES

Caratteristiche idrauliche • Características hidráulicas • Caracteristiques hydrauliques

• Hydraulische eigenschaften • Гидравлические характеристики

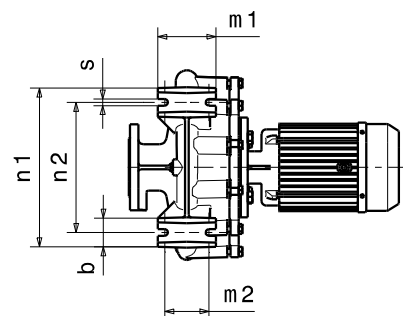
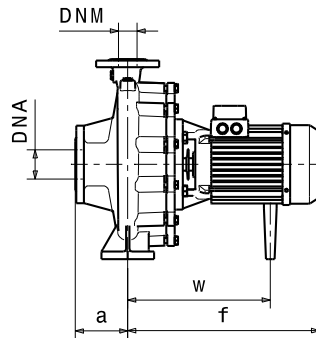
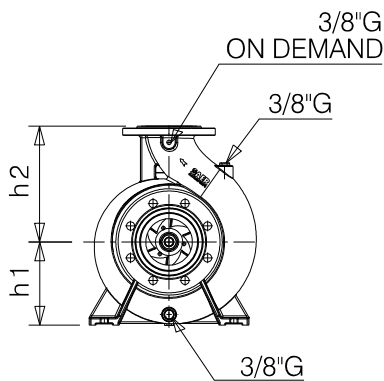
IR40-125S				2900 1/min											50Hz		
Type Tipo Тип	P <sub>2</sub>		MEI	Q	l/s	0	2,2	2,5	2,8	5,5	7,8	8,3	9,7	11	12	13,9	
	kW	HP			m <sup>3</sup> /h	0	8	9	10	20	28	30	35	40	43	50	
					l/min	0	133	150	167	333	467	500	583	666	717	833	
IR40-125SD	1,5	2	>0,7	H (m)	19	18,5	18	17,5	16	13	12						
IR40-125SC	2,2	3	>0,7		24,5	24	24	23,5	23	20	19	17					
IR40-125SB	3	4	>0,7		27,5		27	26,5	26	24	23	21	19	17			
IR40-125SA	4	5,5	>0,7		30			29	28	27	26	25	23	21	17		

## DIMENSIONS - STANDARD VERSIONS

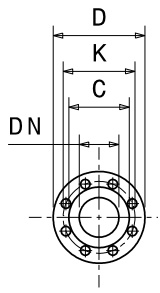
Dimensioni - Versioni standard • Dimensiones - versiones estándar • Dimensions-versions standard

• Abmessungen - standardausführung • размеры - базовые исполнения

Type Tipo Тип	P <sub>2</sub>		Motor frame size Grandezza motore Мощность двигателя	f [mm]	a [mm]	m1 [mm]	m2 [mm]	n1 [mm]	n2 [mm]	h1 [mm]	h2 [mm]	s [mm]	b [mm]	w [mm]	kg
	kW	HP													
IR40-125SD	1,5	2	80	372	80	100	70	210	160	112	140	14	50	240	34
IR40-125SC	2,2	3	90	372	80	100	70	210	160	112	140	14	50	273	37
IR40-125SB	3	4	100	459	80	100	70	210	160	112	140	14	50	317	54
IR40-125SA	4	5,5	112	426	80	100	70	210	160	112	140	14	50	304	55



Flanges • Flange • Фланцы *				
	DNA		DNM	
DN	65		40	
PN	10/16		10/16	
D [mm]	185		150	
K [mm]	145		110	
C [mm]	122		88	
Holes Fori дырки	∅ [mm]	n	∅ [mm]	n
	18	4	18	4



\* For more details and for the specific dimensions of the various metallurgies refer to page 196 • Per maggiori dettagli e per le dimensioni specifiche delle varie metallurgie fare riferimento a pagina 196 • Para más detalles y para conocer las dimensiones específicas de las distintas metallurgias, consulte la página 196 • Pour plus de détails et pour dimensions spécifiques des différentes metallurgies, voir page 196 • Weitere Einzelheiten und die spezifischen Abmessungen der verschiedenen Werkstoffe finden Sie auf Seite 196 • Для получения более подробной информации и конкретных размеров различных исполнений материалов см. страницу 196.

### Dimensional drawing, weight and picture are indicative only and not binding

• Disegni dimensionali, pesi e immagini sono unicamente indicativi e non vincolanti • Dimensiones, pesos y fotografías son indicativos y no vinculantes • Schemas d'encombrement, les poids et les images sont a titre indicatif et pas contraignantes • Die Abmessungen, Gewichte und Bilder sind unverbindlich und verpflichtend • Габаритные чертежи, веса и изображения являются лишь ориентировочными, а не обязательными.

Information and options for motors on page 214 • Informazioni e opzioni sui motori a pagina 214 • Informaciones y opciones disponibles sobre los motores a pagina 214 • Information et options disponibles sur les moteurs page 214 • Informationen und Optionen für Motoren auf Seite 214 • Информация о двигателях и дополнительные опции на стр. 214.

### For the availability of the version with IE4 efficiency motor, refer to page 220.

• Per la disponibilità della versione con motore di efficienza IE4 fare riferimento a pagina 220. • Para conocer la disponibilidad de la versión con motor en eficiencia IE4, consulte la página 220. • Pour la disponibilité de la version du moteur avec classe d'efficacité IE4, voir page 220 • Informationen zur Verfügbarkeit der Version mit IE4-Effizienzmotor finden Sie auf Seite 220. • Чтобы узнать о наличии исполнения с двигателем IE4 см. стр. 220.

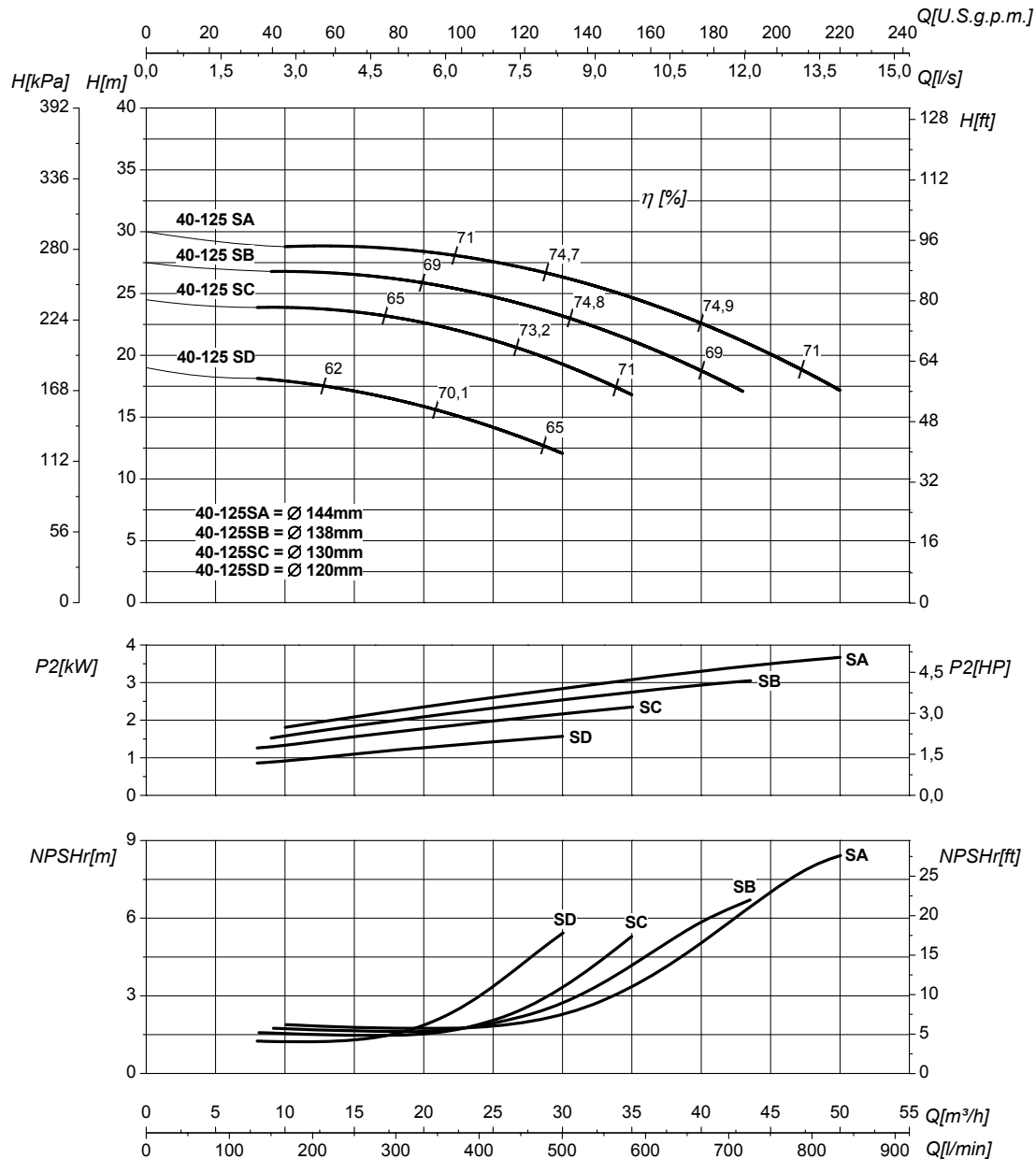
# PERFORMANCES CURVES

Curve caratteristiche • Curvas características • Courbes de performances  
• Leistungskurven • Рабочие характеристики

IR40-125S

2900 1/min

50Hz



DN suction • DN nominale aspirazione • DN Aspiracion • DN aspiration • DN Ansaugstutzen  
• Номинальный DN всасывания

**65**

DN delivery • DN nominale mandata • DN Impulsion  
• DN refoulement • DN Druckstutzen  
• Номинальный DN нагнетания

**40**

Q	Flow Portata • Caudal • Débit • Fördermenge • Поддача	H	Head Prevalenza • Altura • Hauteur • Foerderhoehe • Нвлор
P <sub>2</sub>	Power required from the pump Potenza assorbita dalla pompa • Potencia de la bomba • Puissance absorbée • Leistungsbedarf der Pumpe • Потребляемая мощность насоса	η	Pump efficiency • Rendimento della pompa • Eficiencia de la bomba • Rendement de la pompe • Wirkungsgrad • Коэффициент полезного действия насосов
NPSHr	Requested Net Pressure Suction Head Vedi Appendice Tecnica a pagina 262 • See Technical Appendix on page 262 • Vera apendice tecnica a pagina 262 • Voir l'annexe technique à la page 262 • Siehe Technischer Anhang auf Seite 262 • См. Техническое приложение на стр. 262	MEI	Minimum Efficiency Index • Vedi Appendice Tecnica a pagina 264 • See Technical Appendix on page 264 • Vera apendice tecnica a pagina 264 • Voir l'annexe technique à la page 264 • Siehe Technischer Anhang auf Seite 264 • См. Техническое приложение на стр. 264

**>0,7**

The performance curves are based on the kinematic viscosity values = 1 mm<sup>2</sup>/s, density = 1000 kg/m<sup>3</sup>, water temperature = 20°C. Tolerance and curves according to UNI EN ISO 9906:2012 - Grade 3B. Data referred to standard version • Le curve di prestazione sono basate su valori di viscosità cinematica = 1 mm<sup>2</sup>/s, densità = 1000 kg/m<sup>3</sup> e temperatura acqua = 20°C. Tolleranza e curve secondo UNI EN ISO 9906:2012 - Grado 3B. Dati validi per versioni standard. • Las curvas de rendimiento se refieren a valores de viscosidad cinemática = 1 mm<sup>2</sup>/s, densidad = 1000 kg/m<sup>3</sup>, temperatura agua = 20°C. Tolerancia de las curvas de acuerdo con UNI EN ISO 9906:2012 - clase 3B. Datos validos para ejecucion estandar. • Les courbes de performances sont basées sur des valeurs de viscosité cinématique égale à 1 mm<sup>2</sup>/s, densité = 1000 kg/m<sup>3</sup>, température eau = 20°C. Tolérance et courbes conformes aux normes UNI EN ISO 9906 :2012 - Degrée 3B. Données valables pour version standard. • Die Leistungskurven beruhen auf einer kinematischen Zähflüssigkeit von 1 mm<sup>2</sup>/s, einer Dichte von 1000 kg/m<sup>3</sup>, Temperatur vom Wasser 20°C. Abweichung und Kurven gemäß UNI EN ISO 9906:2012 - STUFE 3B. Gültige Daten für Standardausführung. • Кривые характеристик основываются на данных кинематической вязкости = 1 мм<sup>2</sup>/с, плотности = 1000 кг/м<sup>3</sup>, температура = 20°C. Допуски и кривые согласно UNI EN ISO 9906:2012 класс 3B. Действительные данные для стандартной версии.

# HYDRAULIC FEATURES

Caratteristiche idrauliche • Características hidráulicas • Caracteristiques hydrauliques

• Hydraulische eigenschaften • Гидравлические характеристики

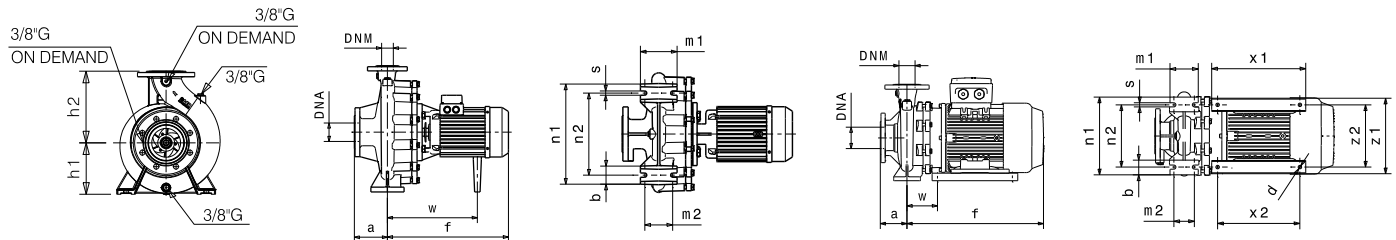
IR40-160N				2900 1/min										50Hz			
Type Tipo Тип	P <sub>2</sub>		MEI	Q	I/s	0	2,8	3,3	5	6,9	8,3	9,7	11	12,5	13,9	15	18,1
	kW	HP			m <sup>3</sup> /h	0	10	12	18	25	30	35	40	45	50	55	65
					l/min	0	167	200	300	417	500	583	667	750	833	917	1083
IR40-160NC/B	3	4	>0,4	H (m)	32	31,5	31,5	30,5	29	26,5							
IR40-160NC/A	4	5,5	>0,4		32		31,5	30,5	29	26,5	23	21	16				
IR40-160NB/B	4	5,5	>0,4		36,5		36	35,5	34	32	30						
IR40-160NB/A	5,5	7,5	>0,4		36,5		36	35,5	34	32	30	27,5	24,5	20,5			
IR40-160NA	5,5	7,5	>0,4		39		39	38,5	37,5	36	33,5	32	28,5	25,5	22		
IR40-160NO	7,5	10	>0,4		41,5		41,5	41	40,5	39,5	37,5	36	34	31,5	28,5	22	

## DIMENSIONS - STANDARD VERSIONS

Dimensioni - Versioni standard • Dimensiones - versiones estándar • Dimensions-versions standard

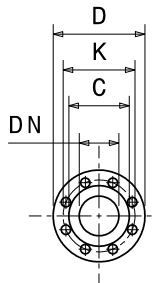
• Abmessungen - standardausführung • размеры - базовые исполнения

Type Tipo Тип	P <sub>2</sub>		Motor frame size Grandezza motore Мощность двигателя	f	a	m1	m2	n1	n2	h1	h2	s	b	w	x1	x2	z1	z2	d	kg
	kW	HP		[mm]	[mm]	[mm]	[mm]	[mm]	[mm]	[mm]	[mm]	[mm]	[mm]	[mm]	[mm]	[mm]	[mm]	[mm]	[mm]	[mm]
IR40-160NC/B	3	4	100	459	80	100	70	240	190	132	160	14	50	317	-	-	-	-	-	54
IR40-160NC/A	4	5,5	112	426	80	100	70	240	190	132	160	14	50	304	-	-	-	-	-	55
IR40-160NB/B	4	5,5	112	426	80	100	70	240	190	132	160	14	50	304	-	-	-	-	-	55
IR40-160NB/A	5,5	7,5	112	450	80	100	70	240	190	132	160	14	50	304	-	-	-	-	-	59
IR40-160NA	5,5	7,5	112	450	80	100	70	240	190	132	160	14	50	304	-	-	-	-	-	59
IR40-160NO	7,5	10	132	504	80	100	70	240	190	132	160	14	50	178	320	280	261	216	12	78



## Flanges • Flange • Фланцы \*

	DNA		DNM	
DN	65		40	
PN	10/16		10/16	
D [mm]	185		150	
K [mm]	145		110	
C [mm]	122		88	
Holes Fori дырки	∅ [mm]	n	∅ [mm]	n
	18	4	18	4



\* For more details and for the specific dimensions of the various metallurgies refer to page 196 • Per maggiori dettagli e per le dimensioni specifiche delle varie metallurgie fare riferimento a pagina 196 • Para más detalles y para conocer las dimensiones específicas de las distintas metalurgias, consulte la página 196 • Pour plus de détails et pour dimensions spécifiques des différentes métallurgies, voir page 196 • Weitere Einzelheiten und die spezifischen Abmessungen der verschiedenen Werkstoffe finden Sie auf Seite 196 • Для получения более подробной информации и конкретных размеров различных исполнений материалов см. страницу 196.

## Dimensional drawing, weight and picture are indicative only and not binding

• Disegni dimensionali, pesi e immagini sono unicamente indicativi e non vincolanti • Dimensiones, pesos y fotografías son indicativos y no vinculantes • Schemas d'encombrement, les poids et les images sont a titre indicatif et pas contraignantes • Die Abmessungen, Gewichte und Bilder sind unverbindlich und verpflichtend • Габаритные чертежи, веса и изображения являются лишь ориентировочными, а не обязательными.

Information and options for motors on page 214 • Informazioni e opzioni sui motori a pagina 214 • Informaciones y opciones disponibles sobre los motores a pagina 214 • Information et options disponibles sur les moteurs page 214 • Informationen und Optionen für Motoren auf Seite 214 • Информация о двигателях и дополнительные опции на стр. 214.

## For the availability of the version with IE4 efficiency motor, refer to page 220.

• Per la disponibilità della versione con motore di efficienza IE4 fare riferimento a pagina 220. • Para conocer la disponibilidad de la versión con motor en eficiencia IE4, consulte la página 220. • Pour la disponibilité de la version du moteur avec classe d'efficacité IE4, voir page 220 • Informationen zur Verfügbarkeit der Version mit IE4-Effizienzmotor finden Sie auf Seite 220. • Чтобы узнать о наличии исполнения с двигателем IE4 см. стр. 220.



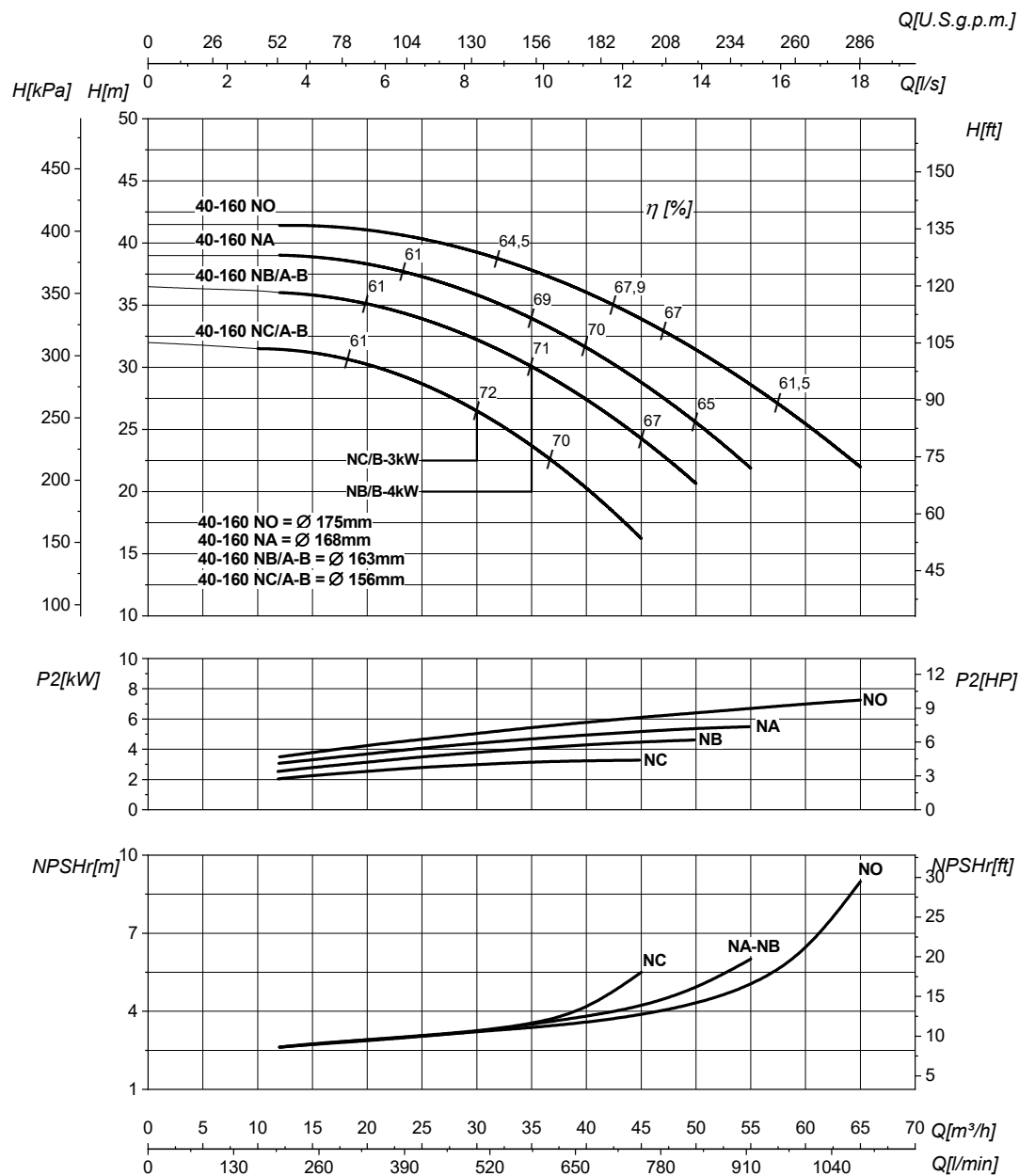
# PERFORMANCES CURVES

Curve caratteristiche • Curvas características • Courbes de performances  
• Leistungskurven • Рабочие характеристики

IR40-160N

2900 1/min

50Hz



DN suction • DN nominale aspirazione • DN Aspiracion • DN aspiration • DN Ansaugstutzen  
• Номинальный DN всасывания

**65**

DN delivery • DN nominale mandata • DN Impulsion  
• DN refoulement • DN Druckstutzen  
• Номинальный DN нагнетания

**40**

Q	Flow Portata • Caudal • Débit • Fördermenge • Подача	H	Head Prevalenza • Altura • Hauteur • Foerderhoehe • Ныпор
P <sub>2</sub>	Power required from the pump Potenza assorbita dalla pompa • Potencia de la bomba • Puissance absorbée • Leistungsbedarf der Pumpe • Потребляемая мощность насоса	η	Pump efficiency • Rendimento della pompa • Eficiencia de la bomba • Rendement de la pompe • Wirkungsgrad • Коэффициент полезного действия насосов
NPSHr	Requested Net Pressure Suction Head Vedi Appendice Tecnica a pagina 262 • See Technical Appendix on page 262 • Vera apendice tecnica a pagina 262 • Voir l'annexe technique à la page 262 • Siehe Technischer Anhang auf Seite 262 • См. Техническое приложение на стр. 262	MEI	Minimum Efficiency Index • Vedi Appendice Tecnica a pagina 264 • See Technical Appendix on page 264 • Vera apendice tecnica a pagina 264 • Voir l'annexe technique à la page 264 • Siehe Technischer Anhang auf Seite 264 • См. Техническое приложение на стр. 264

**>0,4**

The performance curves are based on the kinematic viscosity values = 1 mm<sup>2</sup>/s, density = 1000 kg/m<sup>3</sup>, water temperature = 20°C. Tolerance and curves according to UNI EN ISO 9906:2012 - Grade 3B. Data referred to standard version • Le curve di prestazione sono basate su valori di viscosità cinematica = 1 mm<sup>2</sup>/s, densità = 1000 kg/m<sup>3</sup> e temperatura acqua = 20°C. Tolleranza e curve secondo UNI EN ISO 9906:2012 - Grado 3B. Dati validi per versioni standard. • Las curvas de rendimiento se refieren a valores de viscosidad cinemática = 1 mm<sup>2</sup>/s, densidad = 1000 kg/m<sup>3</sup>, temperatura agua = 20°C. Tolerancia de las curvas de acuerdo con UNI EN ISO 9906:2012 - clase 3B. Datos validos para ejecucion estandar. • Les courbes de performances sont basées sur des valeurs de viscosité cinématique égale à 1 mm<sup>2</sup>/s, densité = 1000 kg/m<sup>3</sup>, température eau = 20°C. Tolérance et courbes conformes aux normes UNI EN ISO 9906 :2012 - Degré 3B. Données valables pour version standard. • Die Leistungskurven beruhen auf einer kinematischen Zähflüssigkeit von 1 mm<sup>2</sup>/s, einer Dichte von 1000 kg/m<sup>3</sup>, Temperatur vom Wasser 20°C. Abweichung und Kurven gemäß UNI EN ISO 9906:2012 - STUFE 3B. Gültige Daten für Standardausführung. • Кривые характеристик основываются на данных кинематической вязкости = 1 мм<sup>2</sup>/с, плотности = 1000 кг/м<sup>3</sup>, температура = 20°C. Допуски и кривые согласно UNI EN ISO 9906:2012 класс 3B. Действительные данные для стандартной версии.

# HYDRAULIC FEATURES

Caratteristiche idrauliche • Características hidráulicas • Caracteristiques hydrauliques

• Hydraulische eigenschaften • Гидравлические характеристики

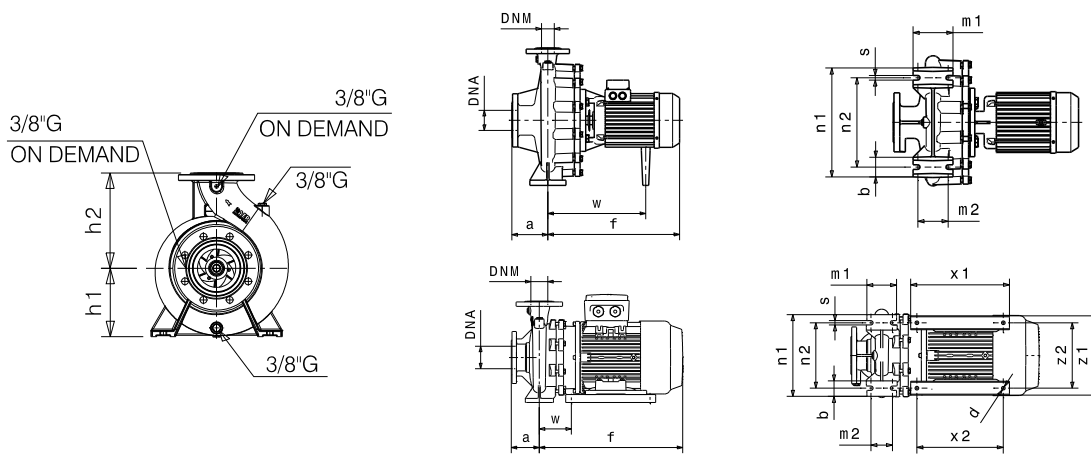
IR40-200				2900 1/min									50Hz							
Type Tipo Тип	P <sub>2</sub>		MEI	Q	H (m)															
	kW	HP			l/s	0	3,3	4,4	5	5,5	6,9	8,3	9,7	11						
					m <sup>3</sup> /h	0	12	16	18	20	25	30	35	40						
l/min	0	200	266	300	333	417	500	583	667											
IR40-200C	4	5,5	>0,7		45	43,5	43	42	41	37	33,5									
IR40-200B	5,5	7,5	>0,7		49	48,5	47,5	47	46	43,5	40,5	36,5	31,5							
IR40-200A	7,5	10	>0,7		58	58	57,5	57	56,5	55	52	48	42							

## DIMENSIONS - STANDARD VERSIONS

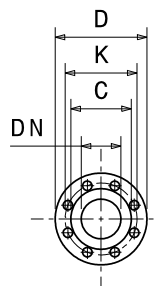
Dimensioni - Versioni standard • Dimensiones - versiones estándar • Dimensions-versions standard

• Abmessungen - standardausführung • размеры - базовые исполнения

Type Tipo Тип	P <sub>2</sub>		Motor frame size Grandezza motore Мощность двигателя	f	a	m1	m2	n1	n2	h1	h2	s	b	w	x1	x2	z1	z2	d	kg
	kW	HP		[mm]	[mm]	[mm]	[mm]	[mm]	[mm]	[mm]	[mm]	[mm]	[mm]	[mm]	[mm]	[mm]	[mm]	[mm]	[mm]	[mm]
IR40-200C	4	5,5	112	426	100	100	70	265	212	160	180	14	50	304	-	-	-	-	-	58
IR40-200B	5,5	7,5	112	450	100	100	70	265	212	160	180	14	50	304	-	-	-	-	-	64
IR40-200A	7,5	10	132	504	100	100	70	265	212	160	180	14	50	108	320	280	261	216	12	84



Flanges • Flange • Фланцы *				
	DNA		DNM	
DN	65		40	
PN	10/16		10/16	
D [mm]	185		150	
K [mm]	145		110	
C [mm]	122		88	
Holes Fori Дырки	∅ [mm]	n	∅ [mm]	n
	18	4	18	4



\* For more details and for the specific dimensions of the various metallurgies refer to page 196 • Per maggiori dettagli e per le dimensioni specifiche delle varie metallurgie fare riferimento a pagina 196 • Para más detalles y para conocer las dimensiones específicas de las distintas metalurgias, consulte la página 196 • Pour plus de détails et pour dimensions spécifiques des différentes métallurgies, voir page 196 • Weitere Einzelheiten und die spezifischen Abmessungen der verschiedenen Werkstoffe finden Sie auf Seite 196 • Для получения более подробной информации и конкретных размеров различных исполнений материалов см. страницу 196.

### Dimensional drawing, weight and picture are indicative only and not binding

• Disegni dimensionali, pesi e immagini sono unicamente indicativi e non vincolanti • Dimensiones, pesos y fotografías son indicativos y no vinculantes • Schemas d'encombrement, les poids et les images sont a titre indicatif et pas contraignantes • Die Abmessungen, Gewichte und Bilder sind unverbindlich und verpflichtend • Габаритные чертежи, веса и изображения являются лишь ориентировочными, а не обязательными.

Information and options for motors on page 214 • Informazioni e opzioni sui motori a pagina 214 • Informaciones y opciones disponibles sobre los motores a pagina 214 • Information et options disponibles sur les moteurs page 214 • Informationen und Optionen für Motoren auf Seite 214 • Информация о двигателях и дополнительные опции на стр. 214.

### For the availability of the version with IE4 efficiency motor, refer to page 220.

• Per la disponibilità della versione con motore di efficienza IE4 fare riferimento a pagina 220. • Para conocer la disponibilidad de la versión con motor en eficiencia IE4, consulte la página 220. • Pour la disponibilité de la version du moteur avec classe d'efficacité IE4, voir page 220 • Informationen zur Verfügbarkeit der Version mit IE4-Effizienzmotor finden Sie auf Seite 220. • Чтобы узнать о наличии исполнения с двигателем IE4 см. стр. 220.

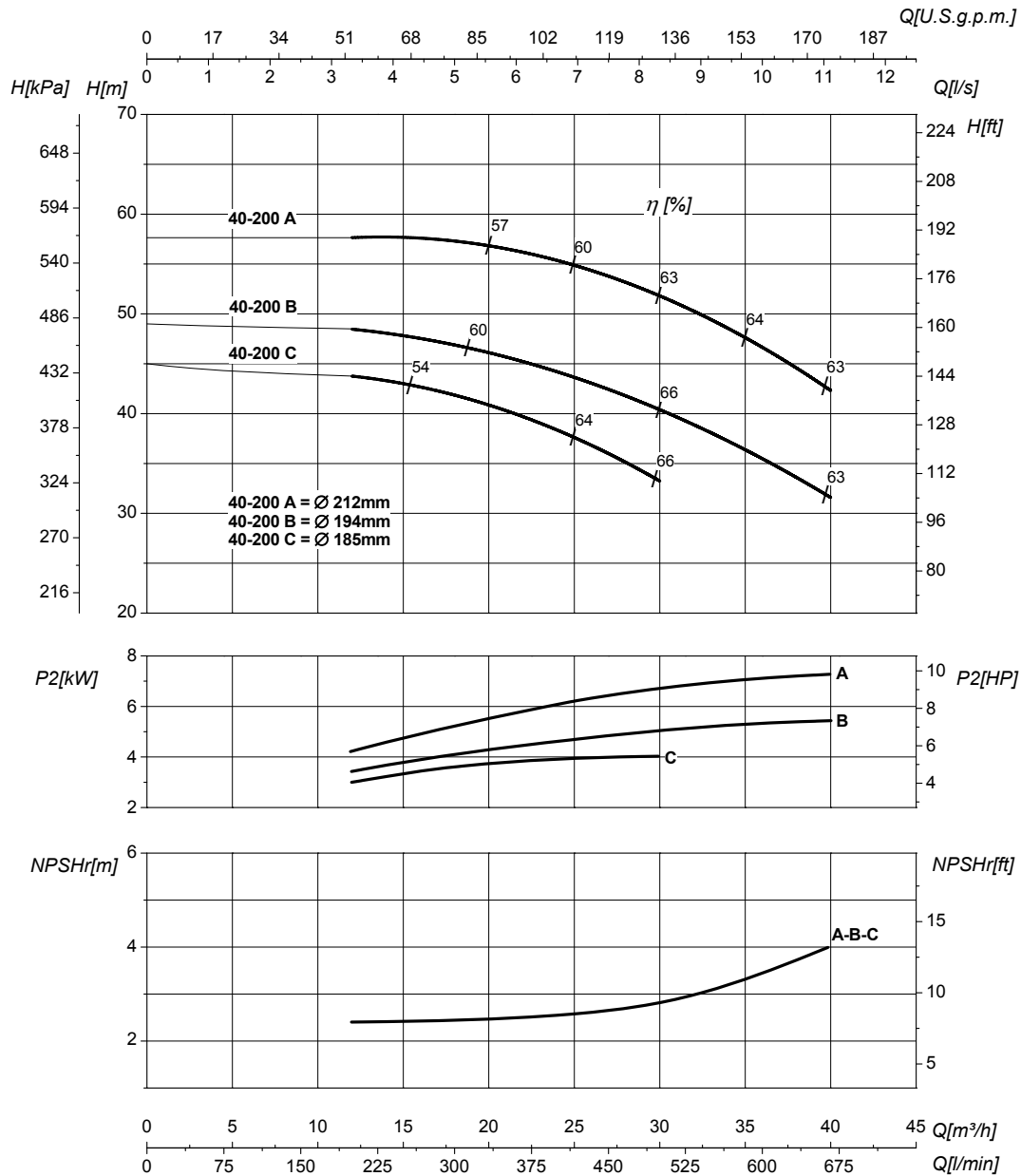
# PERFORMANCES CURVES

Curve caratteristiche • Curvas características • Courbes de performances  
• Leistungskurven • Рабочие характеристики

IR40-200

2900 1/min

50Hz



DN suction • DN nominale aspirazione • DN Aspiracion • DN aspiration • DN Ansaugstutzen  
• Номинальный DN всасывания

**65**

DN delivery • DN nominale mandata • DN Impulsion  
• DN refoulement • DN Druckstutzen  
• Номинальный DN нагнетания

**40**

Q	Flow Portata • Caudal • Débit • Fördermenge • Подача	H	Head Prevalenza • Altura • Hauteur • Foerderhoehe • Нвлор
P <sub>2</sub>	Power required from the pump Potenza assorbita dalla pompa • Potencia de la bomba • Puissance absorbée • Leistungsbedarf der Pumpe • Потребляемая мощность насоса	η	Pump efficiency • Rendimento della pompa • Eficiencia de la bomba • Rendement de la pompe • Wirkungsgrad • Коэффициент полезного действия насосов
NPSHr	Requested Net Pressure Suction Head Vedi Appendice Tecnica a pagina 262 • See Technical Appendix on page 262 • Vera apendice tecnica a pagina 262 • Voir l'annexe technique à la page 262 • Siehe Technischer Anhang auf Seite 262 • См. Техническое приложение на стр. 262	MEI	Minimum Efficiency Index • Vedi Appendice Tecnica a pagina 264 • See Technical Appendix on page 264 • Vera apendice tecnica a pagina 264 • Voir l'annexe technique à la page 264 • Siehe Technischer Anhang auf Seite 264 • См. Техническое приложение на стр. 264

**>0,7**

The performance curves are based on the kinematic viscosity values = 1 mm<sup>2</sup>/s, density = 1000 kg/m<sup>3</sup>, water temperature = 20°C. Tolerance and curves according to UNI EN ISO 9906:2012 - Grade 3B. Data referred to standard version • Le curve di prestazione sono basate su valori di viscosità cinematica = 1 mm<sup>2</sup>/s, densità = 1000 kg/m<sup>3</sup> e temperatura acqua = 20°C. Tolleranza e curve secondo UNI EN ISO 9906:2012 - Grado 3B. Dati validi per versioni standard. • Las curvas de rendimiento se refieren a valores de viscosidad cinemática = 1 mm<sup>2</sup>/s, densidad = 1000 kg/m<sup>3</sup>, tandard\_re agua = 20°C. Tolerancia de las curvas de acuerdo con UNI EN ISO 9906:2012 -clase 3B. Datos validos para ejecucion estandar. • Les courbes de performances sont basées sur des valeurs de viscosité cinématique égale à 1 mm<sup>2</sup>/s, densité = 1000 kg/m<sup>3</sup>, température eau = 20°C. Tolérance et courbes conformes aux normes UNI EN ISO 9906 :2012 - Degrée 3B. Données valables pour version standard • Die Leistungskurven beruhen auf einer kinematischen Zähflüssigkeit von 1 mm<sup>2</sup>/s, einer Dichte von 1000 kg/m<sup>3</sup>, Temperatur vom Wasser 20°C. Abweichung und Kurven gemäß UNI EN ISO 9906:2012 - STUFE 3B. Gültige Daten für Standardausführung. • Кривые характеристик основываются на данных кинематической вязкости = 1 мм<sup>2</sup>/с, плотности = 1000 кг/м<sup>3</sup>, температура = 20°C. Допуски и кривые согласно UNI EN ISO 9906:2012 класс 3B. Действительные данные для стандартной версии.

# HYDRAULIC FEATURES

Caratteristiche idrauliche • Características hidráulicas • Caracteristiques hydrauliques

• Hydraulische eigenschaften • Гидравлические характеристики

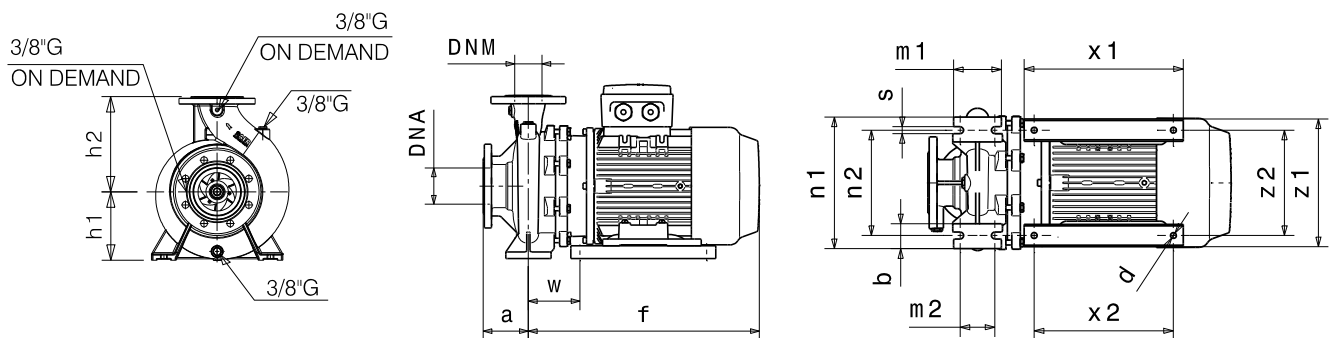
IR40-200N				2900 1/min										50Hz	
Type Tipo Тип	P <sub>2</sub>		MEI	Q	l/s	0	5,5	6,9	8,3	9,7	11	12,5	13,9	15,3	16,7
	kW	HP			m <sup>3</sup> /h	0	20	25	30	35	40	45	50	55	60
					l/min	0	333	417	500	583	667	750	833	917	1000
IR40-200NB	7,5	10	>0,4	H (m)	53	52,5	51,5	49,4	47	44	41,5	37,5	30,5		
IR40-200NA	11	15	>0,4		61	60	59	57	56	54	50	47	41,5	35	

## DIMENSIONS - STANDARD VERSIONS

Dimensioni - Versioni standard • Dimensiones - versiones estándar • Dimensions-versions standard

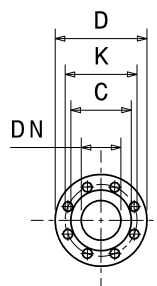
• Abmessungen - standardausführung • размеры - базовые исполнения

Type Tipo Тип	P <sub>2</sub>		Motor frame size Grandezza motore Мощность двигателя	f	a	m1	m2	n1	n2	h1	h2	s	b	w	x1	x2	z1	z2	d	kg
	kW	HP		[mm]	[mm]	[mm]	[mm]	[mm]	[mm]	[mm]	[mm]	[mm]	[mm]	[mm]	[mm]	[mm]	[mm]	[mm]	[mm]	[mm]
IR40-200NB	7,5	10	132	504	100	100	70	265	212	160	180	14	50	108	320	280	261	216	12	83
IR40-200NA	11	15	132	504	100	100	70	265	212	160	180	14	50	108	320	280	261	216	12	93



## Flanges • Flange • Фланцы \*

	DNA		DNM	
DN	65		40	
PN	10/16		10/16	
D [mm]	185		150	
K [mm]	145		110	
C [mm]	122		88	
Holes Fori дырки	ø [mm]	n	ø [mm]	n
	18	4	18	4



\* For more details and for the specific dimensions of the various metallurgies refer to page 196 • Per maggiori dettagli e per le dimensioni specifiche delle varie metallurgie fare riferimento a pagina 196 • Para más detalles y para conocer las dimensiones específicas de las distintas metalurgias, consulte la página 196 • Pour plus de détails et pour dimensions spécifiques des différentes métallurgies, voir page 196 • Weitere Einzelheiten und die spezifischen Abmessungen der verschiedenen Werkstoffe finden Sie auf Seite 196 • Для получения более подробной информации и конкретных размеров различных исполнений материалов см. страницу 196.

## Dimensional drawing, weight and picture are indicative only and not binding

• Disegni dimensionali, pesi e immagini sono unicamente indicativi e non vincolanti • Dimensiones, pesos y fotografías son indicativos y no vinculantes • Schemas d'encombrement, les poids et les images sont a titre indicatif et pas contraignants • Die Abmessungen, Gewichte und Bilder sind unverbindlich und verpflichtend • Габаритные чертежи, веса и изображения являются лишь ориентировочными, а не обязательными.

Information and options for motors on page 214 • Informazioni e opzioni sui motori a pagina 214 • Informaciones y opciones disponibles sobre los motores a pagina 214 • Information et options disponibles sur les moteurs page 214 • Informationen und Optionen für Motoren auf Seite 214 • Информация о двигателях и дополнительные опции на стр. 214.

## For the availability of the version with IE4 efficiency motor, refer to page 220.

• Per la disponibilità della versione con motore di efficienza IE4 fare riferimento a pagina 220. • Para conocer la disponibilidad de la versión con motor en eficiencia IE4, consulte la página 220. • Pour la disponibilité de la version du moteur avec classe d'efficacité IE4, voir page 220 • Informationen zur Verfügbarkeit der Version mit IE4-Effizienzmotor finden Sie auf Seite 220. • Чтобы узнать о наличии исполнения с двигателем IE4 см. стр. 220.

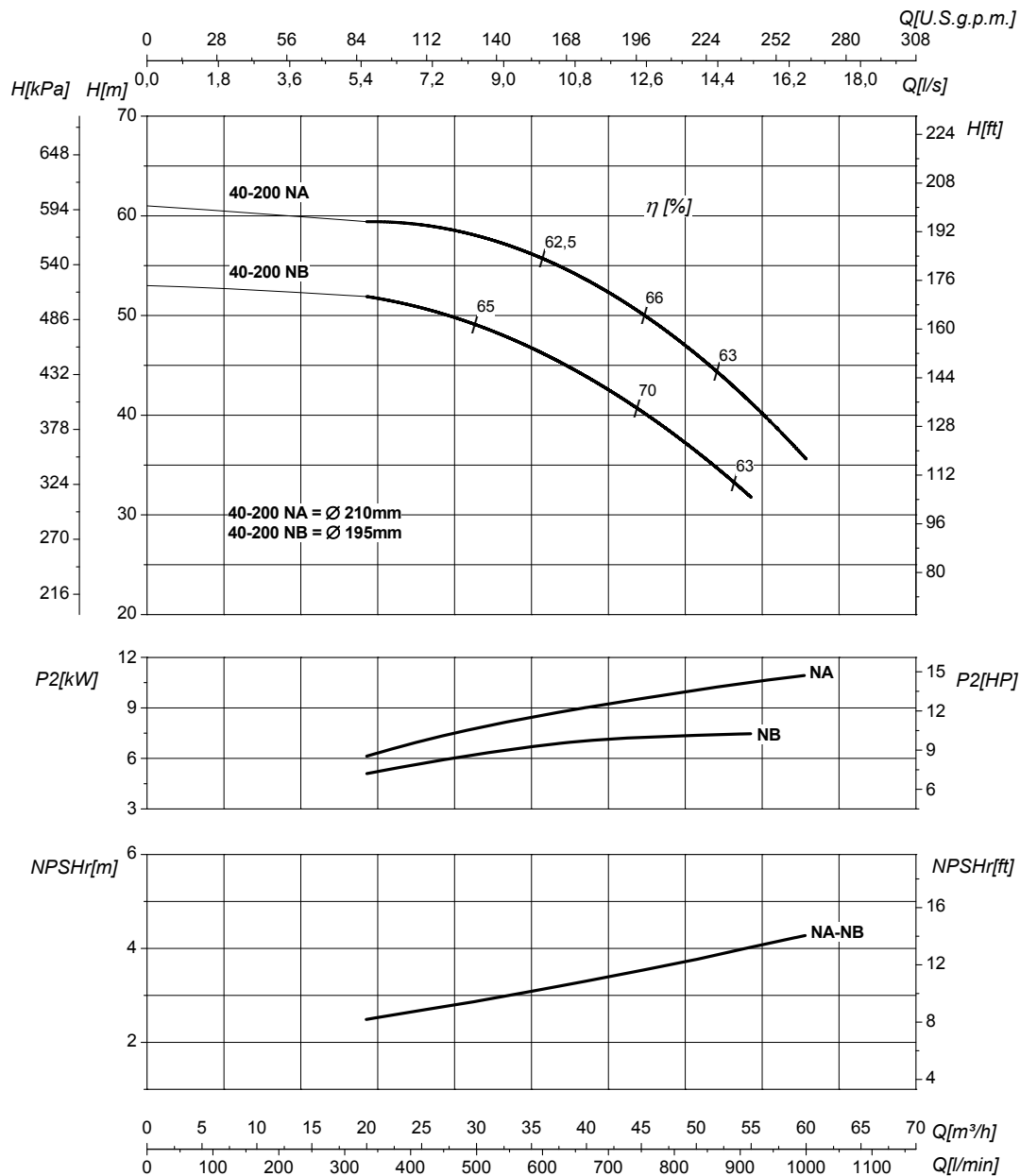
# PERFORMANCES CURVES

Curve caratteristiche • Curvas características • Courbes de performances  
• Leistungskurven • Рабочие характеристики

IR40-200N

2900 1/min

50Hz



DN suction • DN nominale aspirazione • DN Aspiracion • DN aspiration • DN Ansaugstutzen  
• Номинальный DN всасывания

**65**

DN delivery • DN nominale mandata • DN Impulsion  
• DN refoulement • DN Druckstutzen  
• Номинальный DN нагнетания

**40**

<b>Q</b>	<b>Flow</b> Portata • Caudal • Débit • Fördermenge • Подача
<b>P<sub>2</sub></b>	<b>Power required from the pump</b> Potenza assorbita dalla pompa • Potencia de la bomba • Puissance absorbée • Leistungsbedarf der Pumpe • Потребляемая мощность насоса
<b>NPSHr</b>	<b>Requested Net Pressure Suction Head</b> Vedi Appendice Tecnica a pagina 262 • See Technical Appendix on page 262 • Vera apendice tecnica a pagina 262 • Voir l'annexe technique à la page 262 • Siehe Technischer Anhang auf Seite 262 • См. Техническое приложение на стр. 262

<b>H</b>	<b>Head</b> Prevalenza • Altura • Hauteur • Foerderhoehc • Нвлор
<b>η</b>	<b>Pump efficiency</b> • Rendimento della pompa • Eficiencia de la bomba • Rendement de la pompe • Wirkungsgrad • Коэффициент полезного действия насосов
<b>MEI</b>	<b>Minimum Efficiency Index</b> • Vedi Appendice Tecnica a pagina 264 • See Technical Appendix on page 264 • Vera apendice tecnica a pagina 264 • Voir l'annexe technique à la page 264 • Siehe Technischer Anhang auf Seite 264 • См. Техническое приложение на стр. 264

**>0,4**

The performance curves are based on the kinematic viscosity values = 1 mm<sup>2</sup>/s, density = 1000 kg/m<sup>3</sup>, water temperature = 20°C. Tolerance and curves according to UNI EN ISO 9906:2012 - Grade 3B. Data referred to standard version • Le curve di prestazione sono basate su valori di viscosità cinematica = 1 mm<sup>2</sup>/s, densità = 1000 kg/m<sup>3</sup> e temperatura acqua = 20°C. Tolleranza e curve secondo UNI EN ISO 9906:2012 - Grado 3B. Dati validi per versioni standard. • Las curvas de rendimiento se refieren a valores de viscosidad cinemática = 1 mm<sup>2</sup>/s, densidad = 1000 kg/m<sup>3</sup>, temperatura agua = 20°C. Tolerancia de las curvas de acuerdo con UNI EN ISO 9906:2012 - clase 3B. Datos validos para ejecucion estandar. • Les courbes de performances sont basées sur des valeurs de viscosité cinématique égale à 1 mm<sup>2</sup>/s, densité = 1000 kg/m<sup>3</sup>, température eau = 20°C. Tolérance et courbes conformes aux normes UNI EN ISO 9906:2012 - Degré 3B. Données valables pour version standard. • Die Leistungskurven beruhen auf einer kinematischen Zähflüssigkeit von 1 mm<sup>2</sup>/s, einer Dichte von 1000 kg/m<sup>3</sup>, Temperatur vom Wasser 20°C. Abweichung und Kurven gemäß UNI EN ISO 9906:2012 - STUFE 3B. Gültige Daten für Standardausführung. • Кривые характеристик основываются на данных кинематической вязкости = 1 мм<sup>2</sup>/с, плотности = 1000 кг/м<sup>3</sup>, температура = 20°C. Допуски и кривые согласно UNI EN ISO 9906:2012 класс 3B. Действительные данные для стандартной версии.

# HYDRAULIC FEATURES

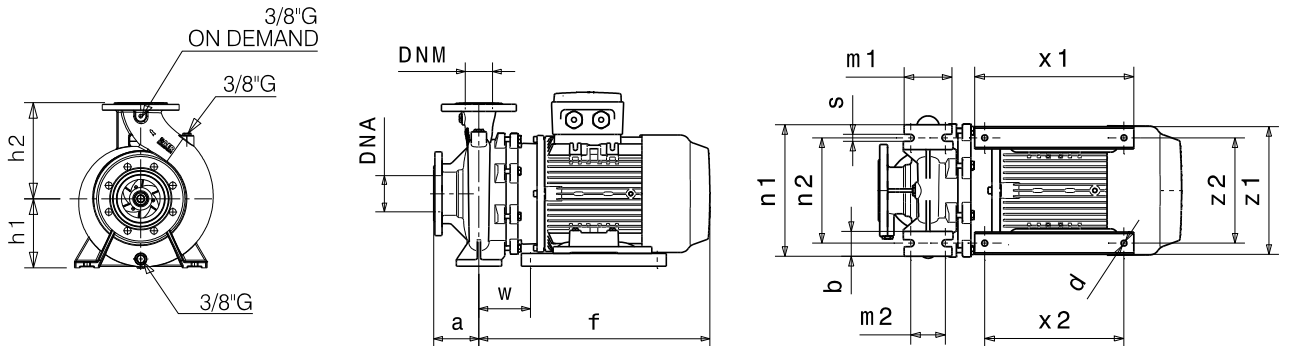
Caratteristiche idrauliche • Características hidráulicas • Caracteristiques hydrauliques  
 • Hydraulische eigenschaften • Гидравлические характеристики

IR40-250				2900 1/min										50Hz	
Type Tipo Тип	P <sub>2</sub>		MEI	Q	l/s	0	3,3	4,4	5,5	6,7	7,8	8,9	9,7	10,6	11
	kW	HP			m <sup>3</sup> /h	0	12	16	20	24	28	32	35	38	40
					l/min	0	200	266	333	400	467	533	583	633	667
IR40-250C	9,2	12,5	>0,1	H (m)	65	64	63	62	61	60	57	56	54	53	
IR40-250B	11	15	>0,1		71	70	69	68	67	65	64	62	60	59	
IR40-250A	15	20	>0,1		89	87	86	85	83	81	79	77	76	75	

## DIMENSIONS - STANDARD VERSIONS

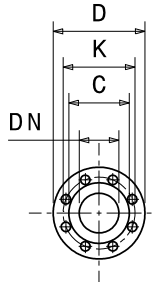
Dimensioni - Versioni standard • Dimensiones - versiones estándar • Dimensions-versions standard  
 • Abmessungen - standardausführung • размеры - базовые исполнения

Type Tipo Тип	P <sub>2</sub>		Motor frame size Grandezza motore Мощность двигателя	f	a	m1	m2	n1	n2	h1	h2	s	b	w	x1	x2	z1	z2	d	kg
	kW	HP		[mm]	[mm]	[mm]	[mm]	[mm]	[mm]	[mm]	[mm]	[mm]	[mm]	[mm]	[mm]	[mm]	[mm]	[mm]	[mm]	[mm]
IR40-250C	9,2	12,5	132	509	100	125	95	320	250	180	225	14	65	113	320	280	261	216	12	98
IR40-250B	11	15	132	509	100	125	95	320	250	180	225	14	65	113	320	280	261	216	12	100
IR40-250A	15	20	132	564	100	125	95	320	250	180	225	14	65	113	320	280	261	216	12	112



## Flanges • Flange • Фланцы \*

	DNA		DNM	
DN	65		40	
PN	10/16		10/16	
D [mm]	185		150	
K [mm]	145		110	
C [mm]	122		88	
Holes Fori дырки	ø [mm]	n	ø [mm]	n
	18	4	18	4



\* For more details and for the specific dimensions of the various metallurgies refer to page 196 • Per maggiori dettagli e per le dimensioni specifiche delle varie metallurgie fare riferimento a pagina 196 • Para más detalles y para conocer las dimensiones específicas de las distintas metalurgias, consulte la página 196 • Pour plus de détails et pour dimensions spécifiques des différentes métallurgies, voir page 196 • Weitere Einzelheiten und die spezifischen Abmessungen der verschiedenen Werkstoffe finden Sie auf Seite 196 • Для получения более подробной информации и конкретных размеров различных исполнений материалов см. страницу 196.

## Dimensional drawing, weight and picture are indicative only and not binding

• Disegni dimensionali, pesi e immagini sono unicamente indicativi e non vincolanti • Dimensiones, pesos y fotografías son indicativos y no vinculantes • Schemas d'encombrement, les poids et les images sont a titre indicatif et pas contraignantes • Die Abmessungen, Gewichte und Bilder sind unverbindlich und verpflichtend • Габаритные чертежи, веса и изображения являются лишь ориентировочными, а не обязательными.

Information and options for motors on page 214 • Informazioni e opzioni sui motori a pagina 214 • Informaciones y opciones disponibles sobre los motores a pagina 214 • Information et options disponibles sur les moteurs page 214 • Informationen und Optionen für Motoren auf Seite 214 • Информация о двигателях и дополнительные опции на стр. 214.

## For the availability of the version with IE4 efficiency motor, refer to page 220.

• Per la disponibilità della versione con motore di efficienza IE4 fare riferimento a pagina 220. • Para conocer la disponibilidad de la versión con motor en eficiencia IE4, consulte la página 220. • Pour la disponibilité de la version du moteur avec classe d'efficacité IE4, voir page 220 • Informationen zur Verfügbarkeit der Version mit IE4-Effizienzmotor finden Sie auf Seite 220. • Чтобы узнать о наличии исполнения с двигателем IE4 см. стр. 220.

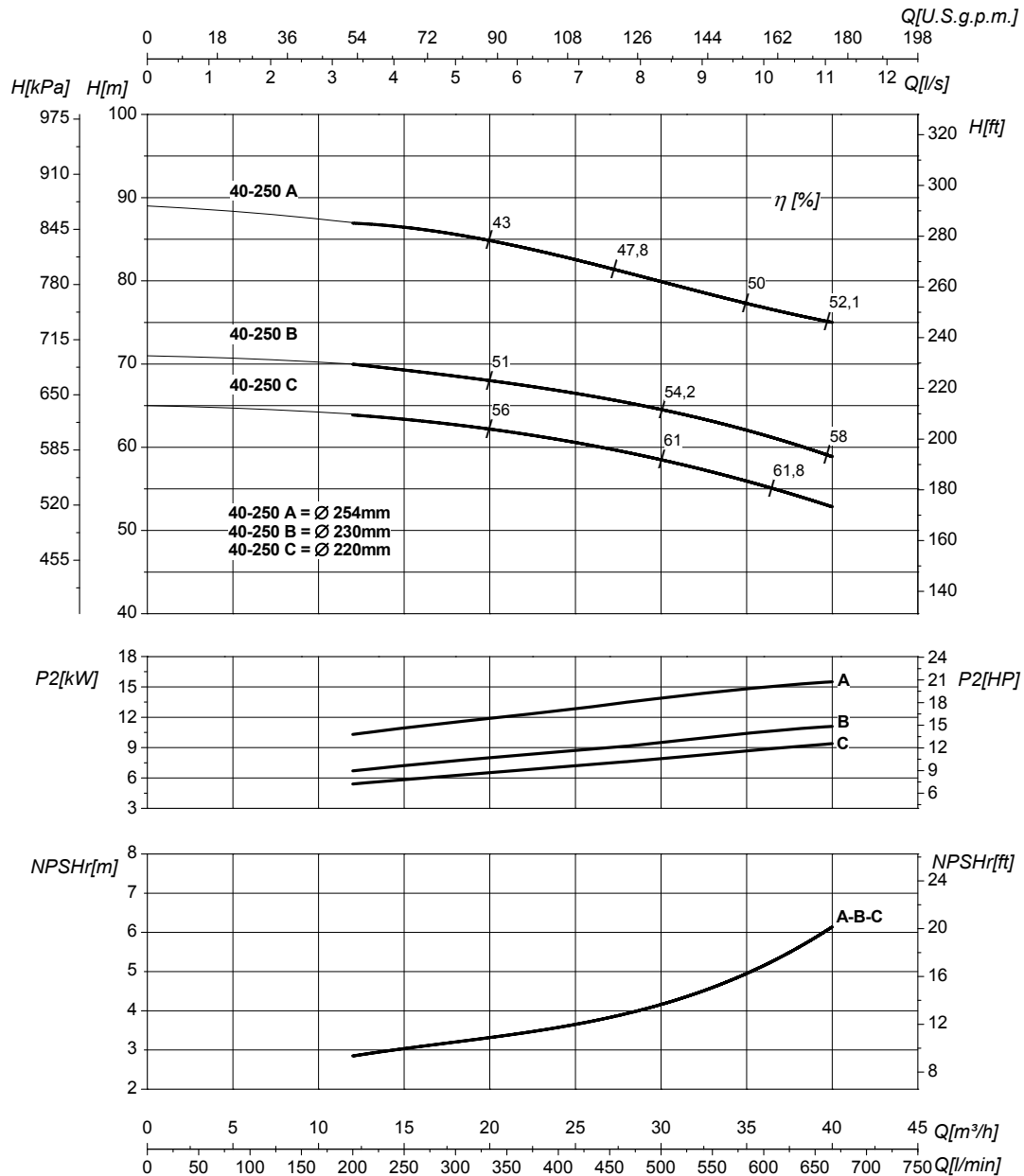
# PERFORMANCES CURVES

Curve caratteristiche • Curvas características • Courbes de performances  
• Leistungskurven • Рабочие характеристики

IR40-250

2900 1/min

50Hz



DN suction • DN nominale aspirazione • DN Aspiracion • DN aspiration • DN Ansaugstutzen • Номинальный DN всасывания		65
<b>Q</b>	Flow Portata • Caudal • Débit • Fördermenge • Подача	
<b>P<sub>2</sub></b>	Power required from the pump Potenza assorbita dalla pompa • Potencia de la bomba • Puissance absorbée • Leistungsbedarf der Pumpe • Потребляемая мощность насоса	
<b>NPSHr</b>	Requested Net Pressure Suction Head Vedi Appendice Tecnica a pagina 262 • See Technical Appendix on page 262 • Vera apendice tecnica a pagina 262 • Voir l'annexe technique à la page 262 • Siehe Technischer Anhang auf Seite 262 • См. Техническое приложение на стр. 262	

DN delivery • DN nominale mandata • DN Impulsion • DN refoulement • DN Druckstutzen • Номинальный DN нагнетания		40
<b>H</b>	Head Prevalenza • Altura • Hauteur • Foerderhoehe • Нвлор	
<b>η</b>	Pump efficiency • Rendimento della pompa • Eficiencia de la bomba • Rendement de la pompe • Wirkungsgrad • Коэффициент полезного действия насосов	
<b>MEI</b>	Minimum Efficiency Index • Vedi Appendice Tecnica a pagina 264 • See Technical Appendix on page 264 • Vera apendice tecnica a pagina 264 • Voir l'annexe technique à la page 264 • Siehe Technischer Anhang auf Seite 264 • См. Техническое приложение на стр. 264	>0,1

The performance curves are based on the kinematic viscosity values = 1 mm<sup>2</sup>/s, density = 1000 kg/m<sup>3</sup>, water temperature = 20°C. Tolerance and curves according to UNI EN ISO 9906:2012 - Grade 3B. Data referred to standard version • Le curve di prestazione sono basate su valori di viscosità cinematica = 1 mm<sup>2</sup>/s, densità = 1000 kg/m<sup>3</sup> e temperatura acqua = 20°C. Tolleranza e curve secondo UNI EN ISO 9906:2012 - Grado 3B. Dati validi per versioni standard. • Las curvas de rendimiento se refieren a valores de viscosidad cinemática = 1 mm<sup>2</sup>/s, densidad = 1000 kg/m<sup>3</sup>, tandard\_re agua = 20°C. Tolerancia de las curvas de acuerdo con UNI EN ISO 9906:2012 -clase 3B. Datos validos para ejecucion estandar. • Les courbes de performances sont basées sur des valeurs de viscosité cinématique égale à 1 mm<sup>2</sup>/s, densité = 1000 kg/m<sup>3</sup>, température eau = 20°C. Tolérance et courbes conformes aux normes UNI EN ISO 9906 :2012 - Degrée 3B. Données valables pour version standard • Die Leistungskurven beruhen auf einer kinematischen Zähflüssigkeit von 1 mm<sup>2</sup>/s, einer Dichte von 1000 kg/m<sup>3</sup>, Temperatur vom Wasser 20°C. Abweichung und Kurven gemäß UNI EN ISO 9906:2012 - STUFE 3B. Gültige Daten für Standardausführung. • Кривые характеристик основываются на данных кинематической вязкости = 1 мм<sup>2</sup>/с, плотности = 1000 кг/м<sup>3</sup>, температура = 20°C. Допуски и кривые согласно UNI EN ISO 9906:2012 класс 3B. Действительные данные для стандартной версии.

# HYDRAULIC FEATURES

Caratteristiche idrauliche • Características hidráulicas • Caracteristiques hydrauliques

• Hydraulische eigenschaften • Гидравлические характеристики

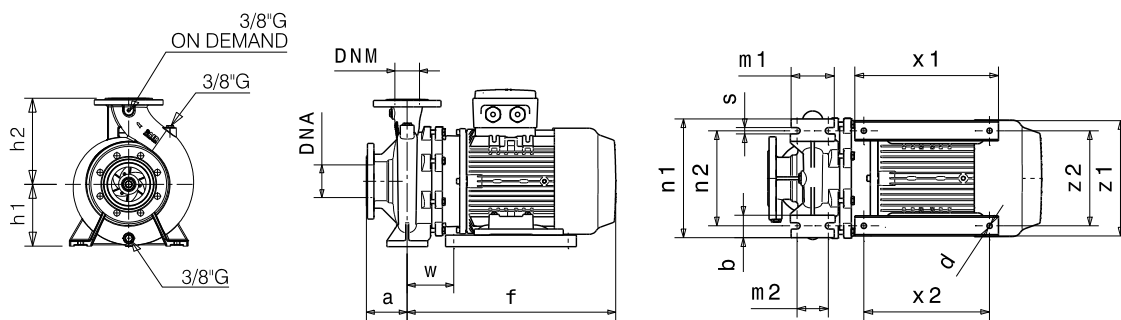
IR40-250N				2900 1/min										50Hz	
Type Tipo Тип	P <sub>2</sub>		MEI	Q	l/s	0	2,8	5,5	8,3	11	12,5	13,9	15,3	16,7	19,4
	kW	HP			m <sup>3</sup> /h	0	10	20	30	40	45	50	55	60	70
					l/min	0	167	333	500	667	750	833	917	1000	1167
IR40-250NE	12,5	17	>0,7	H (m)	67,5	67	64	60	54	49	45	43			
IR40-250ND	15	20	>0,7		74	73	71	68	64	62	60	57	54		
IR40-250NC	17	23	>0,7		82	81	79	76	73	70	68	65	62	55	
IR40-250NB	18,5	25	>0,7		89	88	86	84	80	77	75	71	68	60	
IR40-250NA	22	30	>0,7		98	95	93	89	85	84	79	76	71	61	

## DIMENSIONS - STANDARD VERSIONS

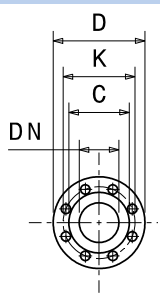
Dimensioni - Versioni standard • Dimensiones - versiones estándar • Dimensions-versions standard

• Abmessungen - standardausführung • размеры - базовые исполнения

Type Tipo Тип	P <sub>2</sub>		Motor frame size Grandezza motore Мощность двигателя	f	a	m1	m2	n1	n2	h1	h2	s	b	w	x1	x2	z1	z2	d	kg
	kW	HP		[mm]	[mm]	[mm]	[mm]	[mm]	[mm]	[mm]	[mm]	[mm]	[mm]	[mm]	[mm]	[mm]	[mm]	[mm]	[mm]	[mm]
IR40-250NE	12,5	17	132	564	100	125	95	320	250	180	225	14	65	113	320	280	261	216	12	111
IR40-250ND	15	20	132	564	100	125	95	320	250	180	225	14	65	113	320	280	261	216	12	112
IR40-250NC	17	23	132	564	100	125	95	320	250	180	225	14	65	113	320	280	261	216	12	116
IR40-250NB	18,5	25	160	643	100	125	95	320	250	180	225	14	65	152	410	370	319	254	14	143
IR40-250NA	22	30	160	643	100	125	95	320	250	180	225	14	65	152	410	370	319	254	14	146



Flanges • Flange • Фланцы *				
	DNA		DNM	
DN	65		40	
PN	10/16		10/16	
D [mm]	185		150	
K [mm]	145		110	
C [mm]	122		88	
Holes Fori дырки	∅ [mm]	n	∅ [mm]	n
	18	4	18	4



\* For more details and for the specific dimensions of the various metallurgies refer to page 196 • Per maggiori dettagli e per le dimensioni specifiche delle varie metallurgie fare riferimento a pagina 196 • Para más detalles y para conocer las dimensiones específicas de las distintas metalurgías, consulte la página 196 • Pour plus de détails et pour dimensions spécifiques des différentes métallurgies, voir page 196 • Weitere Einzelheiten und die spezifischen Abmessungen der verschiedenen Werkstoffe finden Sie auf Seite 196 • Для получения более подробной информации и конкретных размеров различных исполнений материалов см. страницу 196.

### Dimensional drawing, weight and picture are indicative only and not binding

• Disegni dimensionali, pesi e immagini sono unicamente indicativi e non vincolanti • Dimensiones, pesos y fotografías son indicativos y no vinculantes • Schemas d'encombrement, les poids et les images sont a titre indicatif et pas contraignantes • Die Abmessungen, Gewichte und Bilder sind unverbindlich und verpflichtend • Габаритные чертежи, веса и изображения являются лишь ориентировочными, а не обязательными.

Information and options for motors on page 214 • Informazioni e opzioni sui motori a pagina 214 • Informaciones y opciones disponibles sobre los motores a pagina 214 • Information et options disponibles sur les moteurs page 214 • Informationen und Optionen für Motoren auf Seite 214 • Информация о двигателях и дополнительные опции на стр. 214.

### For the availability of the version with IE4 efficiency motor, refer to page 220.

• Per la disponibilità della versione con motore di efficienza IE4 fare riferimento a pagina 220. • Para conocer la disponibilidad de la versión con motor en eficiencia IE4, consulte la página 220. • Pour la disponibilité de la version du moteur avec classe d'efficacité IE4, voir page 220 • Informationen zur Verfügbarkeit der Version mit IE4-Effizienzmotor finden Sie auf Seite 220. • Чтобы узнать о наличии исполнения с двигателем IE4 см. стр. 220.



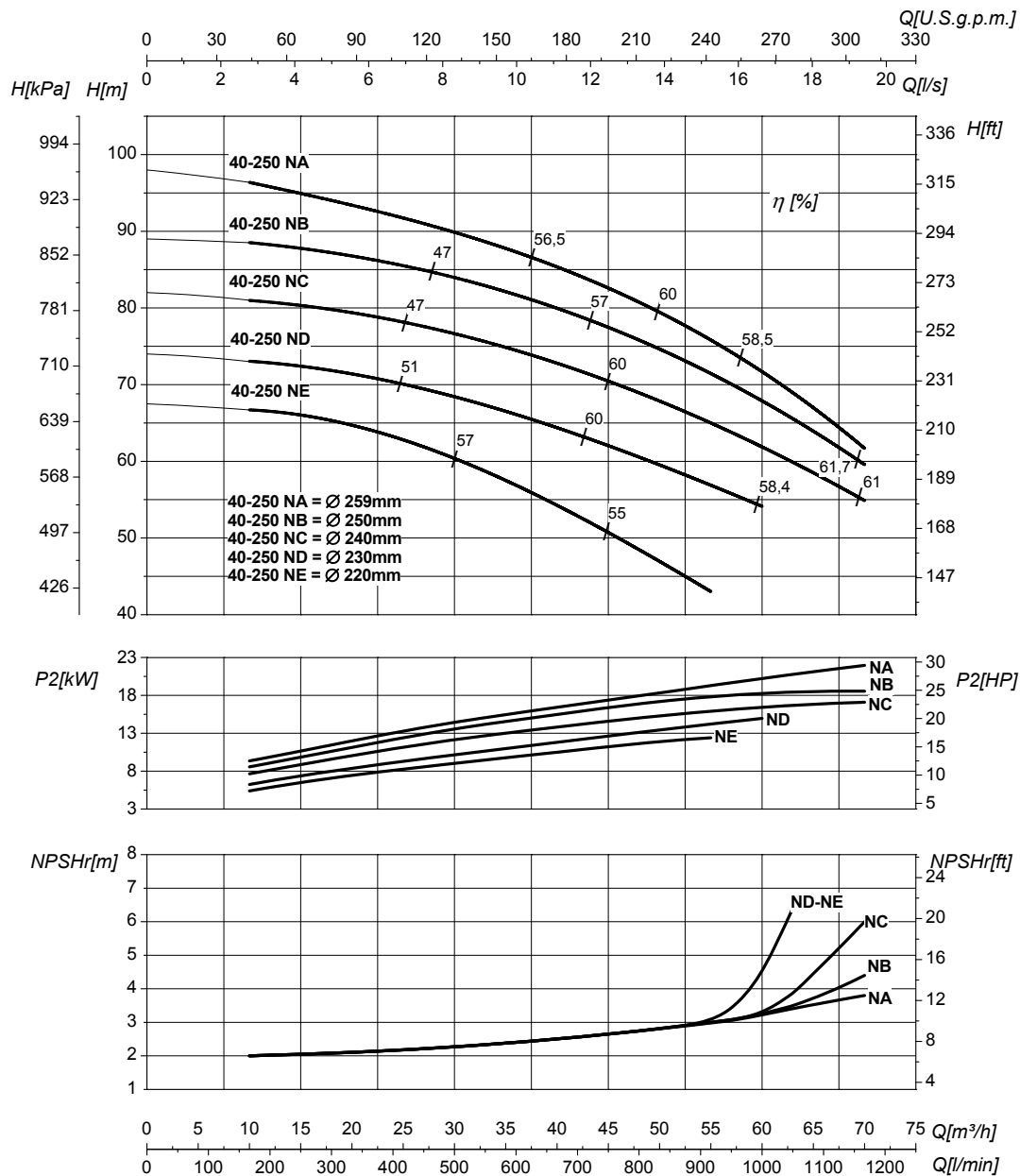
# PERFORMANCES CURVES

Curve caratteristiche • Curvas características • Courbes de performances  
• Leistungskurven • Рабочие характеристики

IR40-250N

2900 1/min

50Hz



DN suction • DN nominale aspirazione • DN Aspiracion • DN aspiration • DN Ansaugstutzen  
• Номинальный DN всасывания

**65**

DN delivery • DN nominale mandata • DN Impulsion  
• DN refoulement • DN Druckstutzen  
• Номинальный DN нагнетания

**40**

Q	Flow Portata • Caudal • Débit • Fördermenge • Поддача	H	Head Prevalenza • Altura • Hauteur • Foerderhoehe • Нвлор
P <sub>2</sub>	Power required from the pump Potenza assorbita dalla pompa • Potencia de la bomba • Puissance absorbée • Leistungsbedarf der Pumpe • Потребляемая мощность насоса	η	Pump efficiency • Rendimento della pompa • Eficiencia de la bomba • Rendement de la pompe • Wirkungsgrad • Коэффициент полезного действия насосов
NPSHr	Requested Net Pressure Suction Head Vedi Appendice Tecnica a pagina 262 • See Technical Appendix on page 262 • Vera apendice tecnica a pagina 262 • Voir l'annexe technique à la page 262 • Siehe Technischer Anhang auf Seite 262 • См. Техническое приложение на стр. 262	MEI	Minimum Efficiency Index • Vedi Appendice Tecnica a pagina 264 • See Technical Appendix on page 264 • Vera apendice tecnica a pagina 264 • Voir l'annexe technique à la page 264 • Siehe Technischer Anhang auf Seite 264 • См. Техническое приложение на стр. 264

**>0,7**

The performance curves are based on the kinematic viscosity values = 1 mm<sup>2</sup>/s, density = 1000 kg/m<sup>3</sup>, water temperature = 20°C. Tolerance and curves according to UNI EN ISO 9906:2012 - Grade 3B. Data referred to standard version • Le curve di prestazione sono basate su valori di viscosità cinematica = 1 mm<sup>2</sup>/s, densità = 1000 kg/m<sup>3</sup> e temperatura acqua = 20°C. Tolleranza e curve secondo UNI EN ISO 9906:2012 - Grado 3B. Dati validi per versioni standard. • Las curvas de rendimiento se refieren a valores de viscosidad cinemática = 1 mm<sup>2</sup>/s, densidad = 1000 kg/m<sup>3</sup>, temperatura agua = 20°C. Tolerancia de las curvas de acuerdo con UNI EN ISO 9906:2012 - clase 3B. Datos validos para ejecucion estandar. • Les courbes de performances sont basées sur des valeurs de viscosité cinématique égale à 1 mm<sup>2</sup>/s, densité = 1000 kg/m<sup>3</sup>, température eau = 20°C. Tolérance et courbes conformes aux normes UNI EN ISO 9906:2012 - Degré 3B. Données valables pour version standard. • Die Leistungskurven beruhen auf einer kinematischen Zähflüssigkeit von 1 mm<sup>2</sup>/s, einer Dichte von 1000 kg/m<sup>3</sup>, Temperatur vom Wasser 20°C. Abweichung und Kurven gemäß UNI EN ISO 9906:2012 - STUFE 3B. Gültige Daten für Standardausführung. • Кривые характеристик основываются на данных кинематической вязкости = 1 мм<sup>2</sup>/с, плотности = 1000 кг/м<sup>3</sup>, температура = 20°C. Допуски и кривые согласно UNI EN ISO 9906:2012 класс 3B. Действительные данные для стандартной версии.

# HYDRAULIC FEATURES

Caratteristiche idrauliche • Características hidráulicas • Caracteristiques hydrauliques

• Hydraulische eigenschaften • Гидравлические характеристики

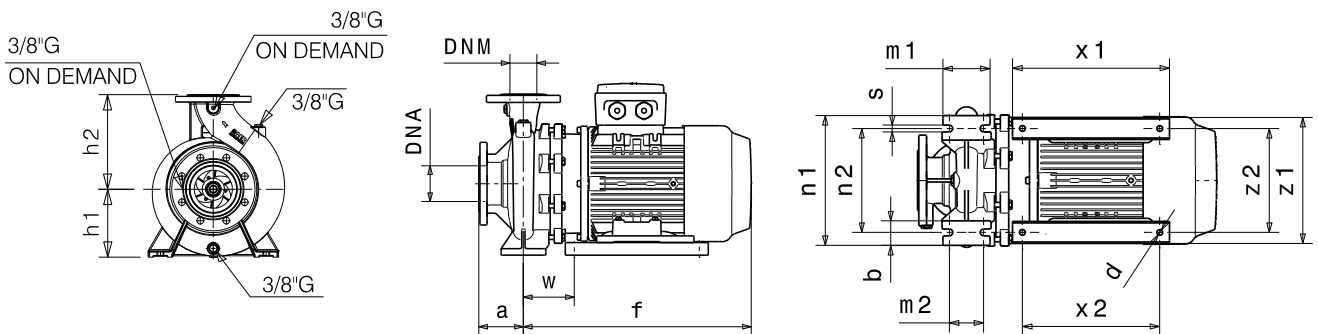
IR40-315				2900 1/min											50Hz	
Type Tipo Тип	P <sub>2</sub>		MEI	Q	l/s	0	8,3	11	12,5	13,9	15,3	16,7	18	19,4	22	
	kW	HP			m <sup>3</sup> /h	0	30	40	45	50	55	60	65	70	80	
					l/min	0	500	667	750	833	917	1000	1083	1166	1333	
IR40-315C	37	50	>0,5	H (m)	100	96	95	94	93	92	90	88	85	80		
IR40-315B	45	60	>0,5		129	128	127	126	125	124	122	121	120	118		

## DIMENSIONS - STANDARD VERSIONS

Dimensioni - Versioni standard • Dimensiones - versiones estándar • Dimensions-versions standard

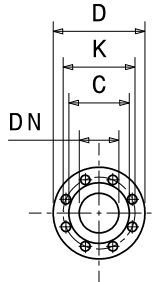
• Abmessungen - standardausführung • размеры - базовые исполнения

Type Tipo Тип	P <sub>2</sub>		Motor frame size Grandezza motore Мощность двигателя	f	a	m1	m2	n1	n2	h1	h2	s	b	w	x1	x2	z1	z2	d	kg
	kW	HP		[mm]	[mm]	[mm]	[mm]	[mm]	[mm]	[mm]	[mm]	[mm]	[mm]	[mm]	[mm]	[mm]	[mm]	[mm]	[mm]	[mm]
IR40-315C	37	50	200	787	125	125	95	345	280	225	250	14	65	236	480	423	390	318	18	220
IR40-315B	45	60	225	880	125	125	95	345	280	225	250	14	65	314	388	286/311	438	356	18	311



## Flanges • Flange • Фланцы \*

	DNA		DNM	
DN	65		40	
PN	10/16		10/16	
D [mm]	185		150	
K [mm]	145		110	
C [mm]	122		88	
Holes Fori дырки	ø [mm]	n	ø [mm]	n
	18	4	18	4



\* For more details and for the specific dimensions of the various metallurgies refer to page 196 • Per maggiori dettagli e per le dimensioni specifiche delle varie metallurgie fare riferimento a pagina 196 • Para más detalles y para conocer las dimensiones específicas de las distintas metalurgias, consulte la página 196 • Pour plus de détails et pour dimensions spécifiques des différentes métallurgies, voir page 196 • Weitere Einzelheiten und die spezifischen Abmessungen der verschiedenen Werkstoffe finden Sie auf Seite 196 • Для получения более подробной информации и конкретных размеров различных исполнений материалов см. страницу 196.

## Dimensional drawing, weight and picture are indicative only and not binding

• Disegni dimensionali, pesi e immagini sono unicamente indicativi e non vincolanti • Dimensiones, pesos y fotografías son indicativos y no vinculantes • Schemas d'encombrement, les poids et les images sont a titre indicatif et pas contraignantes • Die Abmessungen, Gewichte und Bilder sind unverbindlich und verpflichtend • Габаритные чертежи, веса и изображения являются лишь ориентировочными, а не обязательными.

Information and options for motors on page 214 • Informazioni e opzioni sui motori a pagina 214 • Informaciones y opciones disponibles sobre los motores a pagina 214 • Information et options disponibles sur les moteurs page 214 • Informationen und Optionen für Motoren auf Seite 214 • Информация о двигателях и дополнительные опции на стр. 214.

## For the availability of the version with IE4 efficiency motor, refer to page 220.

• Per la disponibilità della versione con motore di efficienza IE4 fare riferimento a pagina 220. • Para conocer la disponibilidad de la versión con motor en eficiencia IE4, consulte la página 220. • Pour la disponibilité de la version du moteur avec classe d'efficacité IE4, voir page 220 • Informationen zur Verfügbarkeit der Version mit IE4-Effizienzmotor finden Sie auf Seite 220. • Чтобы узнать о наличии исполнения с двигателем IE4 см. стр. 220.

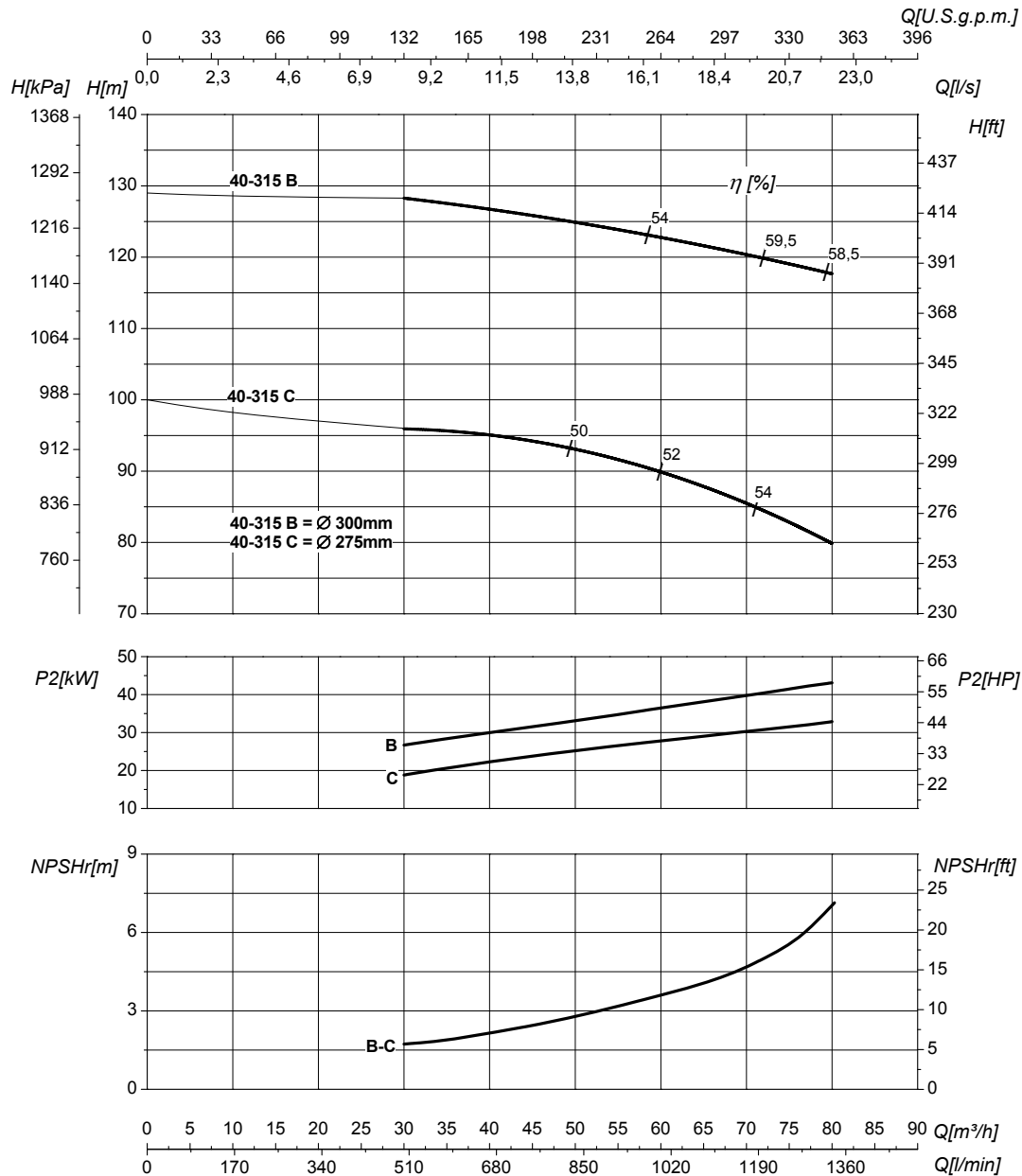
# PERFORMANCES CURVES

Curve caratteristiche • Curvas características • Courbes de performances  
• Leistungskurven • Рабочие характеристики

IR40-315

2900 1/min

50Hz



DN suction • DN nominale aspirazione • DN Aspiracion • DN aspiration • DN Ansaugstutzen  
• Номинальный DN всасывания

**65**

DN delivery • DN nominale mandata • DN Impulsion  
• DN refoulement • DN Druckstutzen  
• Номинальный DN нагнетания

**40**

Q	Flow Portata • Caudal • Débit • Fördermenge • Подача	H	Head Prevalenza • Altura • Hauteur • Foerderhoehe • Нвлор
P <sub>2</sub>	Power required from the pump Potenza assorbita dalla pompa • Potencia de la bomba • Puissance absorbée • Leistungsbedarf der Pumpe • Потребляемая мощность насоса	η	Pump efficiency • Rendimento della pompa • Eficiencia de la bomba • Rendement de la pompe • Wirkungsgrad • Коэффициент полезного действия насосов
NPSHr	Requested Net Pressure Suction Head Vedi Appendice Tecnica a pagina 262 • See Technical Appendix on page 262 • Vera apendice tecnica a pagina 262 • Voir l'annexe technique à la page 262 • Siehe Technischer Anhang auf Seite 262 • См. Техническое приложение на стр. 262	MEI	Minimum Efficiency Index • Vedi Appendice Tecnica a pagina 264 • See Technical Appendix on page 264 • Vera apendice tecnica a pagina 264 • Voir l'annexe technique à la page 264 • Siehe Technischer Anhang auf Seite 264 • См. Техническое приложение на стр. 264

**>0,5**

The performance curves are based on the kinematic viscosity values = 1 mm<sup>2</sup>/s, density = 1000 kg/m<sup>3</sup>, water temperature = 20°C. Tolerance and curves according to UNI EN ISO 9906:2012 - Grade 3B. Data referred to standard version • Le curve di prestazione sono basate su valori di viscosità cinematica = 1 mm<sup>2</sup>/s, densità = 1000 kg/m<sup>3</sup> e temperatura acqua = 20°C. Tolleranza e curve secondo UNI EN ISO 9906:2012 - Grado 3B. Dati validi per versioni standard. • Las curvas de rendimiento se refieren a valores de viscosidad cinemática = 1 mm<sup>2</sup>/s, densidad = 1000 kg/m<sup>3</sup>, standard re agua = 20°C. Tolerancia de las curvas de acuerdo con UNI EN ISO 9906:2012 - clase 3B. Datos validos para ejecucion estandar. • Les courbes de performances sont basées sur des valeurs de viscosité cinématique égale à 1 mm<sup>2</sup>/s, densité = 1000 kg/m<sup>3</sup>, température eau = 20°C. Tolérance et courbes conformes aux normes UNI EN ISO 9906 :2012 - Degrée 3B. Données valables pour version standard • Die Leistungskurven beruhen auf einer kinematischen Zähflüssigkeit von 1 mm<sup>2</sup>/s, einer Dichte von 1000 kg/m<sup>3</sup>, Temperatur vom Wasser 20°C. Abweichung und Kurven gemäß UNI EN ISO 9906:2012 - STUFE 3B. Gültige Daten für Standardausführung. • Кривые характеристик основываются на данных кинематической вязкости = 1 мм<sup>2</sup>/с, плотности = 1000 кг/м<sup>3</sup>, температура = 20°C. Допуски и кривые согласно UNI EN ISO 9906:2012 класс 3B. Действительные данные для стандартной версии.

# HYDRAULIC FEATURES

Caratteristiche idrauliche • Características hidráulicas • Caracteristiques hydrauliques

• Hydraulische eigenschaften • Гидравлические характеристики

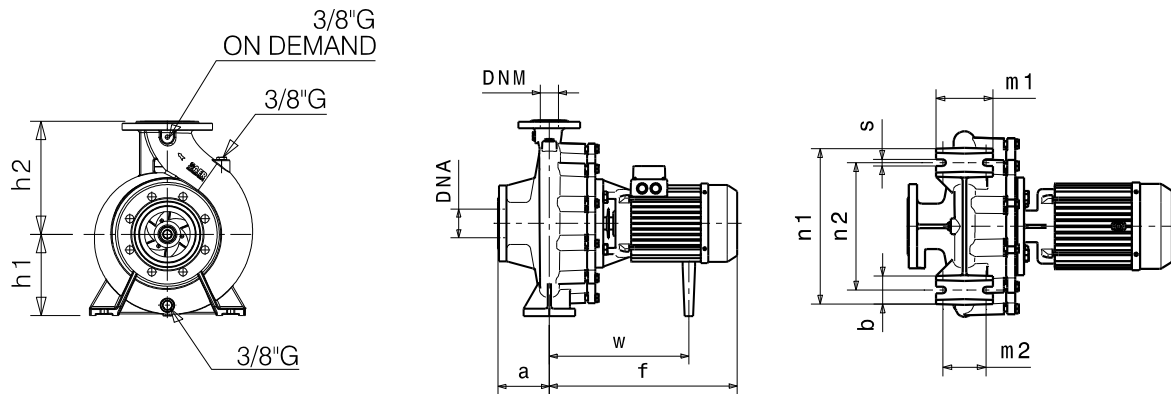
IR50-125				2900 1/min										50Hz		
Type Tipo Тип	P <sub>2</sub>		MEI	Q	l/s	0	5,5	8,3	9,7	11	12,5	13,9	15,3	16,7	18	
	kW	HP			m <sup>3</sup> /h	0	20	30	35	40	45	50	55	60	65	
					l/min	0	333	500	583	667	750	833	917	1000	1083	
IR50-125C	2,2	3	>0,6	H (m)	17,5	17	16	15	14	13	12	10	8			
IR50-125B	3	4	>0,6		21	20,5	19,5	18,5	17,5	16,5	15	14	13	11		
IR50-125A	4	5,5	>0,6		24		23,5	23	22,5	21,5	20	19	17,5	17		

## DIMENSIONS - STANDARD VERSIONS

Dimensioni - Versioni standard • Dimensiones - versiones estándar • Dimensions-versions standard

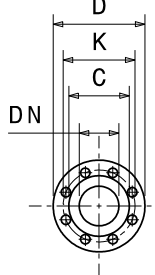
• Abmessungen - standardausführung • размеры - базовые исполнения

Type Tipo Тип	P <sub>2</sub>		Motor frame size Grandezza motore Мощность двигателя	f [mm]	a [mm]	m1 [mm]	m2 [mm]	n1 [mm]	n2 [mm]	h1 [mm]	h2 [mm]	s [mm]	b [mm]	w [mm]	kg
	kW	HP													
IR50-125C	2,2	3	90	372	100	100	70	240	190	132	160	14	50	273	50
IR50-125B	3	4	100	459	100	100	70	240	190	132	160	14	50	317	52
IR50-125A	4	5,5	112	427	100	100	70	240	190	132	160	14	50	304	54



## Flanges • Flange • Фланцы \*

	DNA		DNM	
DN	65		50	
PN	10/16		10/16	
D [mm]	185		165	
K [mm]	145		125	
C [mm]	122		102	
Holes Fori дырки	∅ [mm]	n	∅ [mm]	n
	18	4	18	4



\* For more details and for the specific dimensions of the various metallurgies refer to page 196 • Per maggiori dettagli e per le dimensioni specifiche delle varie metallurgie fare riferimento a pagina 196 • Para más detalles y para conocer las dimensiones específicas de las distintas metalurgias, consulte la página 196 • Pour plus de détails et pour dimensions spécifiques des différentes métallurgies, voir page 196 • Weitere Einzelheiten und die spezifischen Abmessungen der verschiedenen Werkstoffe finden Sie auf Seite 196 • Для получения более подробной информации и конкретных размеров различных исполнений материалов см. страницу 196.

## Dimensional drawing, weight and picture are indicative only and not binding

• Disegni dimensionali, pesi e immagini sono unicamente indicativi e non vincolanti • Dimensiones, pesos y fotografías son indicativos y no vinculantes • Schemas d'encombrement, les poids et les images sont a titre indicatif et pas contraignants • Die Abmessungen, Gewichte und Bilder sind unverbindlich und verpflichtend • Габаритные чертежи, веса и изображения являются лишь ориентировочными, а не обязательными.

Information and options for motors on page 214 • Informazioni e opzioni sui motori a pagina 214 • Informaciones y opciones disponibles sobre los motores a pagina 214 • Information et options disponibles sur les moteurs page 214 • Informationen und Optionen für Motoren auf Seite 214 • Информация о двигателях и дополнительные опции на стр. 214.

## For the availability of the version with IE4 efficiency motor, refer to page 220.

• Per la disponibilità della versione con motore di efficienza IE4 fare riferimento a pagina 220. • Para conocer la disponibilidad de la versión con motor en eficiencia IE4, consulte la página 220. • Pour la disponibilité de la version du moteur avec classe d'efficacité IE4, voir page 220 • Informationen zur Verfügbarkeit der Version mit IE4-Effizienzmotor finden Sie auf Seite 220. • Чтобы узнать о наличии исполнения с двигателем IE4 см. стр. 220.

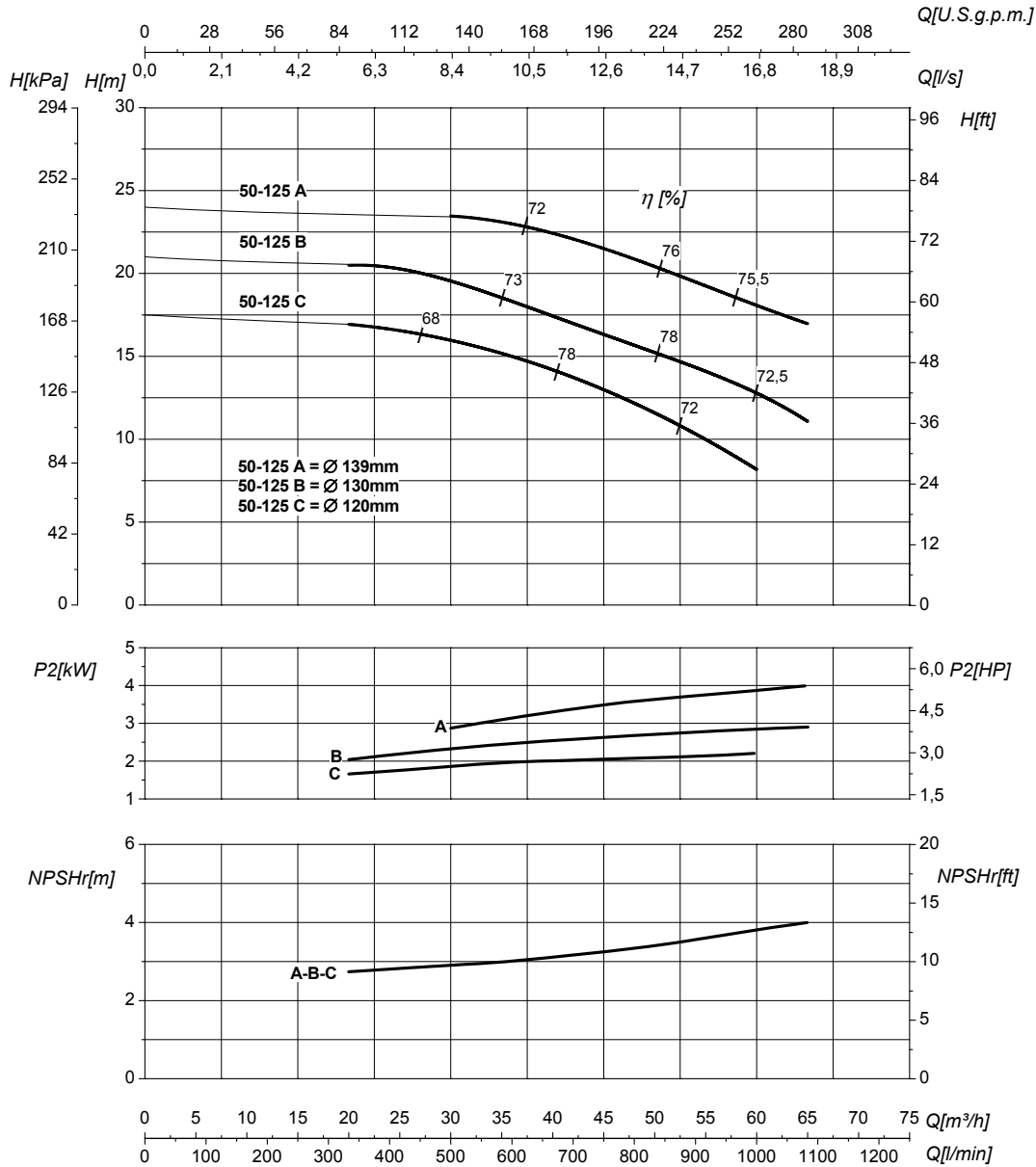
# PERFORMANCES CURVES

Curve caratteristiche • Curvas características • Courbes de performances  
• Leistungskurven • Рабочие характеристики

IR50-125

2900 1/min

50Hz



DN suction • DN nominale aspirazione • DN Aspiracion • DN aspiration • DN Ansaugstutzen  
• Номинальный DN всасывания

**65**

DN delivery • DN nominale mandata • DN Impulsion  
• DN refoulement • DN Druckstutzen  
• Номинальный DN нагнетания

**50**

Q	Flow Portata • Caudal • Débit • Fördermenge • Поддача	H	Head Prevalenza • Altura • Hauteur • Foerderhoehe • Нвлор
P <sub>2</sub>	Power required from the pump Potenza assorbita dalla pompa • Potencia de la bomba • Puissance absorbée • Leistungsbedarf der Pumpe • Потребляемая мощность насоса	η	Pump efficiency • Rendimento della pompa • Eficiencia de la bomba • Rendement de la pompe • Wirkungsgrad • Коэффициент полезного действия насос
NPSHr	Requested Net Pressure Suction Head Vedi Appendice Tecnica a pagina 262 • See Technical Appendix on page 262 • Vera apendice tecnica a pagina 262 • Voir l'annexe technique à la page 262 • Siehe Technischer Anhang auf Seite 262 • См. Техническое приложение на стр. 262	MEI	Minimum Efficiency Index • Vedi Appendice Tecnica a pagina 264 • See Technical Appendix on page 264 • Vera apendice tecnica a pagina 264 • Voir l'annexe technique à la page 264 • Siehe Technischer Anhang auf Seite 264 • См. Техническое приложение на стр. 264

**>0,6**

The performance curves are based on the kinematic viscosity values = 1 mm<sup>2</sup>/s, density = 1000 kg/m<sup>3</sup>, water temperature=20°C. Tolerance and curves according to UNI EN ISO 9906:2012 - Grade 3B. Data referred to standard version • Le curve di prestazione sono basate su valori di viscosità cinematica = 1 mm<sup>2</sup>/s, densità = 1000 kg/m<sup>3</sup> e temperatura acqua=20°C. Tolleranza e curve secondo UNI EN ISO 9906:2012 - Grado 3B. Dati validi per versioni standard. • Las curvas de rendimiento se refieren a valores de viscosidad cinemática = 1 mm<sup>2</sup>/s, densidad = 1000 kg/m<sup>3</sup>, tandard\_re agua = 20°C. Tolerancia de las curvas de acuerdo con UNI EN ISO 9906:2012 -clase 3B. Datos validos para ejecucion estandar. • Les courbes de performances sont basées sur des valeurs de viscosité cinématique égale à 1 mm<sup>2</sup>/s, densité = 1000 kg/m<sup>3</sup>, température eau=20°C. Tolérance et courbes conformes aux normes UNI EN ISO 9906 :2012 - Degrée 3B. Données valables pour version standard • Die Leistungskurven beruhen auf einer kinematischen Zähflüssigkeit von 1 mm<sup>2</sup>/s, einer Dichte von 1000 kg/m<sup>3</sup>, Temperatur vom Wasser 20°C. Abweichung und Kurven gemäß UNI EN ISO 9906:2012 - STUFE 3B. Gültige Daten für Standardausführung. • Кривые характеристик основываются на данных кинематической вязкости = 1 мм<sup>2</sup>/с, плотности =1000 кг/м<sup>3</sup>, температура = 20°C. Допуски и кривые согласно UNI EN ISO 9906:2012 класс 3B. Действительные данные для стандартной версии.

# HYDRAULIC FEATURES

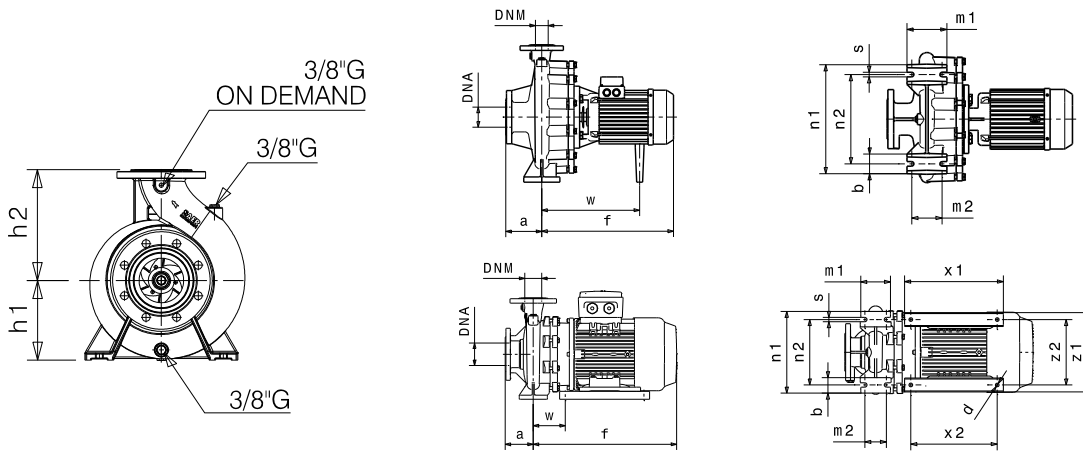
Caratteristiche idrauliche • Características hidráulicas • Caracteristiques hydrauliques  
 • Hydraulische eigenschaften • Гидравлические характеристики

IR50-160				2900 1/min										50Hz	
Type Tipo Тип	P <sub>2</sub>		MEI	Q	l/s	0	6,9	8,3	11	13,9	15,3	16,7	18	19,4	20,8
	kW	HP			m <sup>3</sup> /h	0	25	30	40	50	55	60	65	70	75
					l/min	0	417	500	667	833	917	1000	1083	1167	1250
IR50-160B	5,5	7,5	>0,4	H (m)	32,5	32	31	29	26	24	22	20	18	16,5	
IR50-160A	7,5	10	>0,4		40,5	40	39	38	35,5	33,5	32	30	27,5	25,5	

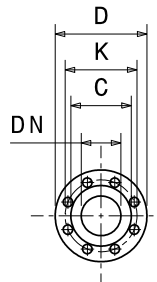
## DIMENSIONS - STANDARD VERSIONS

Dimensioni - Versioni standard • Dimensiones - versiones estándar • Dimensions-versions standard  
 • Abmessungen - standardausführung • размеры - базовые исполнения

Type Tipo Тип	P <sub>2</sub>		Motor frame size Grandezza motore Мощность двигателя	f	a	m1	m2	n1	n2	h1	h2	s	b	w	x1	x2	z1	z2	d	kg
	kW	HP		[mm]	[mm]	[mm]	[mm]	[mm]	[mm]	[mm]	[mm]	[mm]	[mm]	[mm]	[mm]	[mm]	[mm]	[mm]	[mm]	[mm]
IR50-160B	5,5	7,5	112	450	100	100	71	265	212	160	180	13	50	304	-	-	-	-	-	63
IR50-160A	7,5	10	132	504	100	100	71	265	212	160	180	13	50	108	320	280	261	216	12	82



Flanges • Flange • Фланцы *				
DN	DNA		DNM	
DN	65		50	
PN	10/16		10/16	
D [mm]	185		165	
K [mm]	145		125	
C [mm]	122		102	
Holes Fori дырки	ø [mm]	n	ø [mm]	n
	18	4	18	4



\* For more details and for the specific dimensions of the various metallurgies refer to page 196 • Per maggiori dettagli e per le dimensioni specifiche delle varie metallurgie fare riferimento a pagina 196 • Para más detalles y para conocer las dimensiones específicas de las distintas metallurgias, consulte la página 196 • Pour plus de détails et pour dimensions spécifiques des différentes metallurgies, voir page 196 • Weitere Einzelheiten und die spezifischen Abmessungen der verschiedenen Werkstoffe finden Sie auf Seite 196 • Для получения более подробной информации и конкретных размеров различных исполнений материалов см. страницу 196.

### Dimensional drawing, weight and picture are indicative only and not binding

• Disegni dimensionali, pesi e immagini sono unicamente indicativi e non vincolanti • Dimensiones, pesos y fotografías son indicativos y no vinculantes • Schemas d'encombrement, les poids et les images sont a titre indicatif et pas contraignantes • Die Abmessungen, Gewichte und Bilder sind unverbindlich und verpflichtend • Габаритные чертежи, веса и изображения являются лишь ориентировочными, а не обязательными.

Information and options for motors on page 214 • Informazioni e opzioni sui motori a pagina 214 • Informaciones y opciones disponibles sobre los motores a pagina 214 • Information et options disponibles sur les moteurs page 214 • Informationen und Optionen für Motoren auf Seite 214 • Информация о двигателях и дополнительные опции на стр. 214.

### For the availability of the version with IE4 efficiency motor, refer to page 220.

• Per la disponibilità della versione con motore di efficienza IE4 fare riferimento a pagina 220. • Para conocer la disponibilidad de la versión con motor en eficiencia IE4, consulte la página 220. • Pour la disponibilité de la version du moteur avec classe d'efficacité IE4, voir page 220 • Informationen zur Verfügbarkeit der Version mit IE4-Effizienzmotor finden Sie auf Seite 220. • Чтобы узнать о наличии исполнения с двигателем IE4 см. стр. 220.

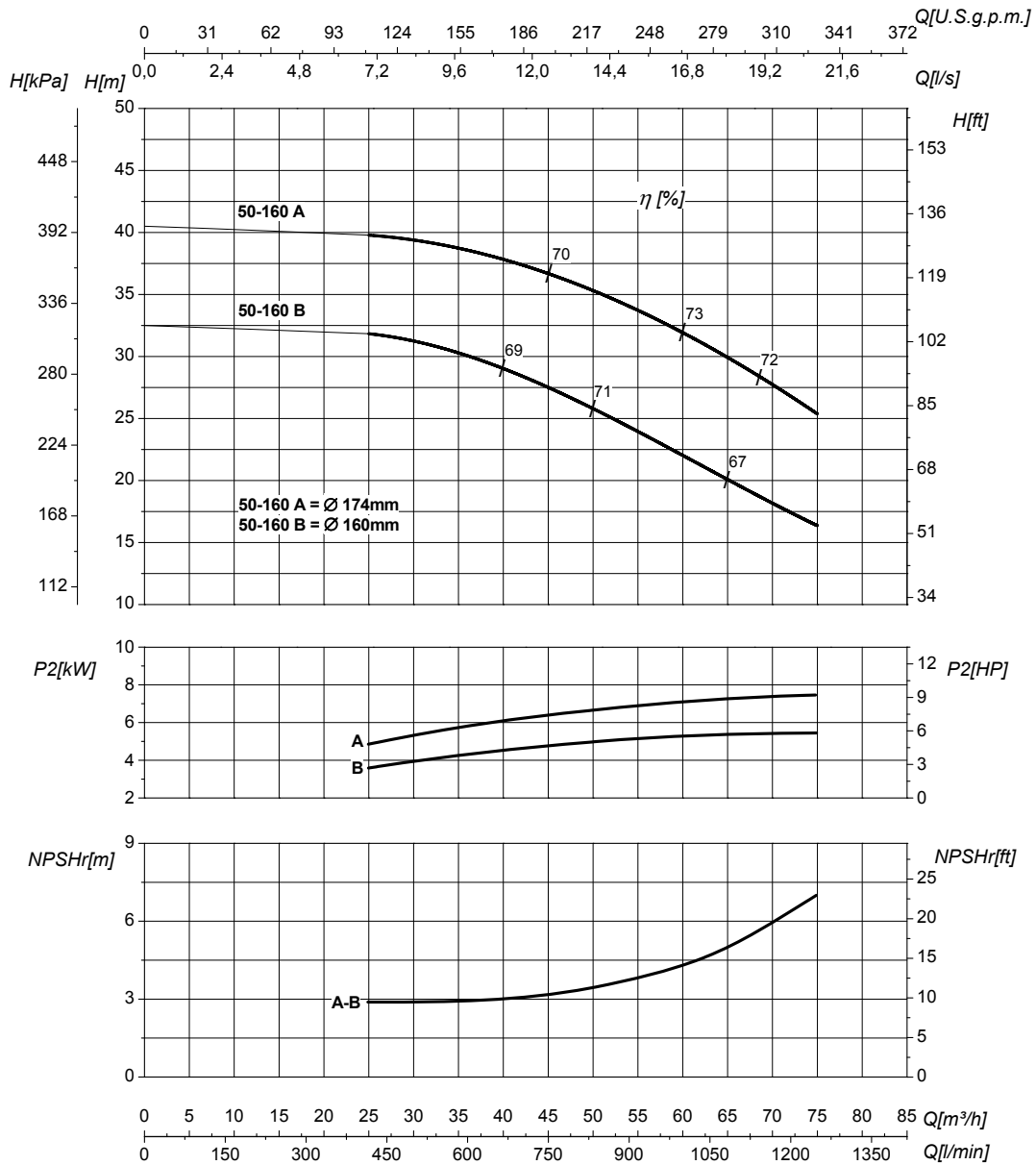
# PERFORMANCES CURVES

Curve caratteristiche • Curvas características • Courbes de performances  
• Leistungskurven • Рабочие характеристики

IR50-160

2900 1/min

50Hz



DN suction • DN nominale aspirazione • DN Aspiracion • DN aspiration • DN Ansaugstutzen • Номинальный DN всасывания		65
<b>Q</b>	<b>Flow</b> Portata • Caudal • Débit • Fördermenge • Поддача	
<b>P<sub>2</sub></b>	<b>Power required from the pump</b> Potenza assorbita dalla pompa • Potencia de la bomba • Puissance absorbée • Leistungsbedarf der Pumpe • Потребляемая мощность насоса	
<b>NPSHr</b>	<b>Requested Net Pressure Suction Head</b> Vedi Appendice Tecnica a pagina 262 • See Technical Appendix on page 262 • Vera apendice tecnica a pagina 262 • Voir l'annexe technique à la page 262 • Siehe Technischer Anhang auf Seite 262 • См. Техническое приложение на стр. 262	

DN delivery • DN nominale mandata • DN Impulsion • DN refoulement • DN Druckstutzen • Номинальный DN нагнетания		50
<b>H</b>	<b>Head</b> Prevalenza • Altura • Hauteur • Foerderhoehe • Нвлор	
<b>η</b>	<b>Pump efficiency</b> • Rendimento della pompa • Eficiencia de la bomba • Rendement de la pompe • Wirkungsgrad • Коэффициент полезного действия насосов	
<b>MEI</b>	<b>Minimum Efficiency Index</b> • Vedi Appendice Tecnica a pagina 264 • See Technical Appendix on page 264 • Vera apendice tecnica a pagina 264 • Voir l'annexe technique à la page 264 • Siehe Technischer Anhang auf Seite 264 • См. Техническое приложение на стр. 264	>0,4

The performance curves are based on the kinematic viscosity values = 1 mm<sup>2</sup>/s, density = 1000 kg/m<sup>3</sup>, water temperature = 20°C. Tolerance and curves according to UNI EN ISO 9906:2012 - Grade 3B. Data referred to standard version • Le curve di prestazione sono basate su valori di viscosità cinematica = 1 mm<sup>2</sup>/s, densità = 1000 kg/m<sup>3</sup> e temperatura acqua = 20°C. Tolleranza e curve secondo UNI EN ISO 9906:2012 - Grado 3B. Dati validi per versioni standard. • Las curvas de rendimiento se refieren a valores de viscosidad cinemática = 1 mm<sup>2</sup>/s, densidad = 1000 kg/m<sup>3</sup>, standard\_re agua = 20°C. Tolerancia de las curvas de acuerdo con UNI EN ISO 9906:2012 - clase 3B. Datos validos para ejecucion estandar. • Les courbes de performances sont basées sur des valeurs de viscosité cinématique égale à 1 mm<sup>2</sup>/s, densité = 1000 kg/m<sup>3</sup>, température eau = 20°C. Tolérance et courbes conformes aux normes UNI EN ISO 9906 :2012 - Degrée 3B. Données valables pour version standard. • Die Leistungskurven beruhen auf einer kinematischen Zähflüssigkeit von 1 mm<sup>2</sup>/s, einer Dichte von 1000 kg/m<sup>3</sup>, Temperatur vom Wasser 20°C. Abweichung und Kurven gemäß UNI EN ISO 9906:2012 - STUFE 3B. Gültige Daten für Standardausführung. • Кривые характеристик основываются на данных кинематической вязкости = 1 мм<sup>2</sup>/с, плотности = 1000 кг/м<sup>3</sup>, температура = 20°C. Допуски и кривые согласно UNI EN ISO 9906:2012 класс 3B. Действительные данные для стандартной версии.

# HYDRAULIC FEATURES

Caratteristiche idrauliche • Características hidráulicas • Caracteristiques hydrauliques

• Hydraulische eigenschaften • Гидравлические характеристики

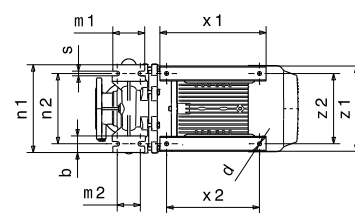
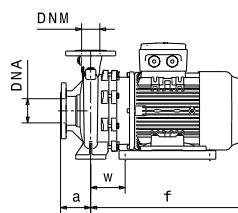
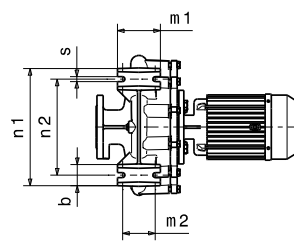
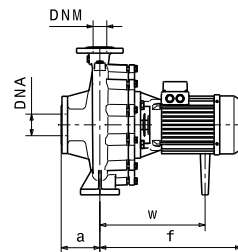
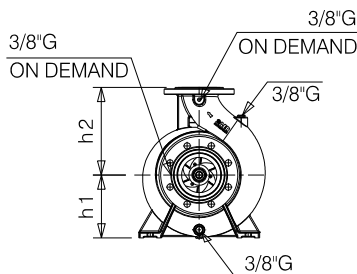
IR50-160N				2900 1/min										50Hz				
Type Tipo Тип	P <sub>2</sub>		MEI	Q	l/s	0	11	13,9	16,7	18	19,4	20,8	22	23,6	25			
	kW	HP			m <sup>3</sup> /h	0	40	50	60	65	70	75	80	85	90			
					l/min	0	667	833	1000	1083	1167	1250	1333	1417	1500			
IR50-160NC	5,5	7,5	>0,4	H (m)	30,5	27,5	26	23,5	22	20,5	20							
IR50-160NB	7,5	10	>0,4		39	36,5	35	32	30,5	29	27	25						
IR50-160NA	9,2	12,5	>0,4		44	40,5	39	36	35	34	32	30	28	26				

## DIMENSIONS - STANDARD VERSIONS

Dimensioni - Versioni standard • Dimensiones - versiones estándar • Dimensions-versions standard

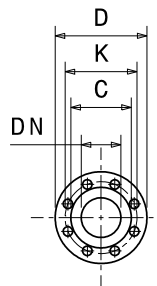
• Abmessungen - standardausführung • размеры - базовые исполнения

Type Tipo Тип	P <sub>2</sub>		Motor frame size Grandezza motore Мощность двигателя	f	a	m1	m2	n1	n2	h1	h2	s	b	w	x1	x2	z1	z2	d	kg
	kW	HP		[mm]	[mm]	[mm]	[mm]	[mm]	[mm]	[mm]	[mm]	[mm]	[mm]	[mm]	[mm]	[mm]	[mm]	[mm]	[mm]	[mm]
IR50-160NC	5,5	7,5	112	450	100	100	71	265	212	160	180	13	50	304	-	-	-	-	-	63
IR50-160NB	7,5	10	132	504	100	100	71	265	212	160	180	13	50	108	320	280	261	216	12	82
IR50-160NA	9,2	12,5	132	504	100	100	71	265	212	160	180	13	50	108	320	280	261	216	12	89



## Flanges • Flange • Фланцы \*

DN	DNA		DNM	
	ø [mm]	n	ø [mm]	n
DN	65		50	
PN	10/16		10/16	
D [mm]	185		165	
K [mm]	145		125	
C [mm]	122		102	
Holes Fori дырки	ø [mm]	n	ø [mm]	n
	18	4	18	4



\* For more details and for the specific dimensions of the various metallurgies refer to page 196 • Per maggiori dettagli e per le dimensioni specifiche delle varie metallurgie fare riferimento a pagina 196 • Para más detalles y para conocer las dimensiones específicas de las distintas metalurgias, consulte la página 196 • Pour plus de détails et pour dimensions spécifiques des différentes métallurgies, voir page 196 • Weitere Einzelheiten und die spezifischen Abmessungen der verschiedenen Werkstoffe finden Sie auf Seite 196 • Для получения более подробной информации и конкретных размеров различных исполнений материалов см. страницу 196.

## Dimensional drawing, weight and picture are indicative only and not binding

• Disegni dimensionali, pesi e immagini sono unicamente indicativi e non vincolanti • Dimensiones, pesos y fotografías son indicativos y no vinculantes • Schemas d'encombrement, les poids et les images sont a titre indicatif et pas contraignantes • Die Abmessungen, Gewichte und Bilder sind unverbindlich und verpflichtend • Габаритные чертежи, веса и изображения являются лишь ориентировочными, а не обязательными.

Information and options for motors on page 214 • Informazioni e opzioni sui motori a pagina 214 • Informaciones y opciones disponibles sobre los motores a pagina 214 • Information et options disponibles sur les moteurs page 214 • Informationen und Optionen für Motoren auf Seite 214 • Информация о двигателях и дополнительные опции на стр. 214.

## For the availability of the version with IE4 efficiency motor, refer to page 220.

• Per la disponibilità della versione con motore di efficienza IE4 fare riferimento a pagina 220. • Para conocer la disponibilidad de la versión con motor en eficiencia IE4, consulte la página 220. • Pour la disponibilité de la version du moteur avec classe d'efficacité IE4, voir page 220 • Informationen zur Verfügbarkeit der Version mit IE4-Effizienzmotor finden Sie auf Seite 220. • Чтобы узнать о наличии исполнения с двигателем IE4 см. стр. 220.



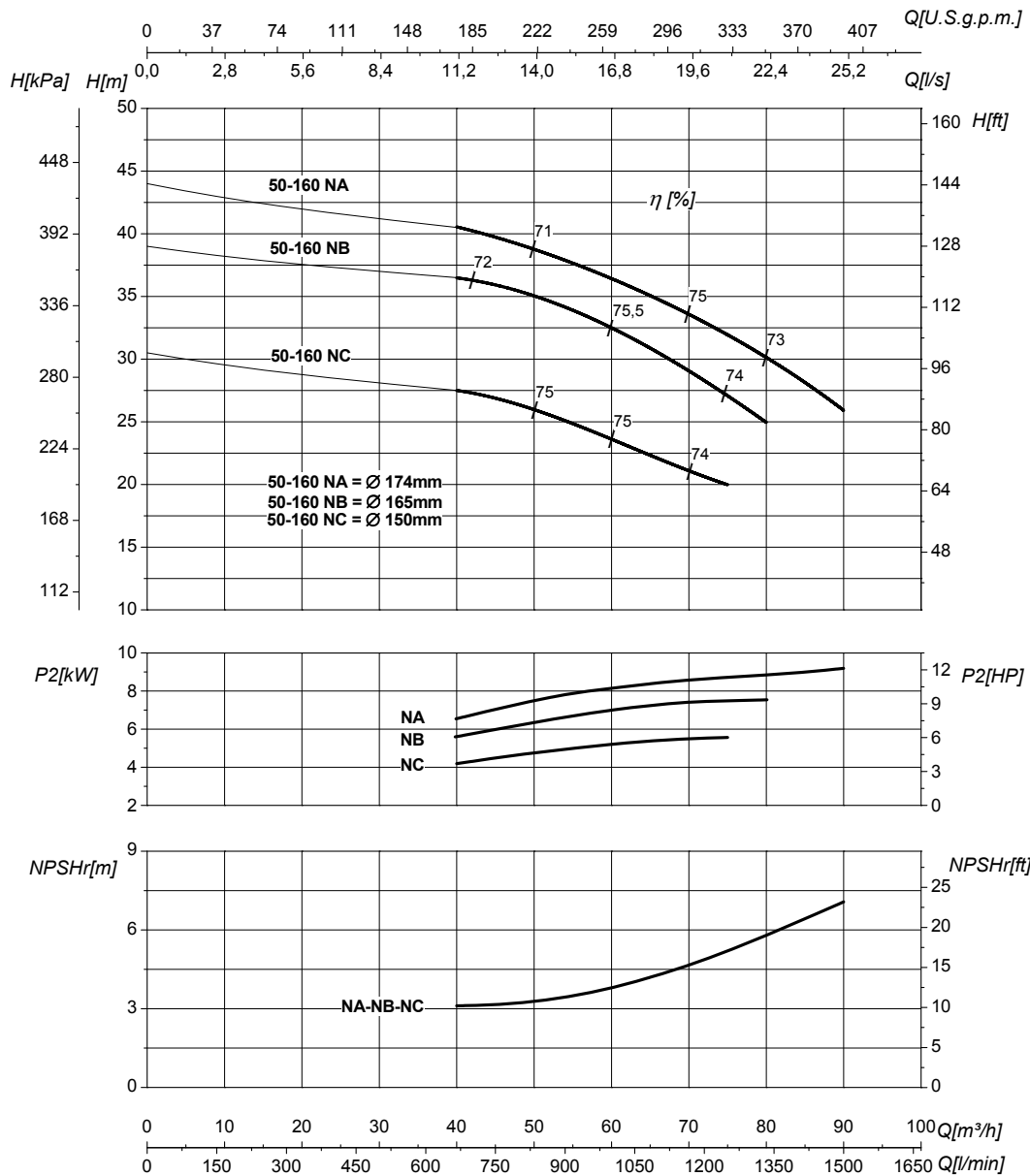
# PERFORMANCES CURVES

Curve caratteristiche • Curvas características • Courbes de performances  
• Leistungskurven • Рабочие характеристики

IR50-160N

2900 1/min

50Hz



DN suction • DN nominale aspirazione • DN Aspiracion • DN aspiration • DN Ansaugstutzen • Номинальный DN всасывания		65
<b>Q</b>	<b>Flow</b> Portata • Caudal • Débit • Fördermenge • Подача	
<b>P<sub>2</sub></b>	<b>Power required from the pump</b> Potenza assorbita dalla pompa • Potencia de la bomba • Puissance absorbée • Leistungsbedarf der Pumpe • Потребляемая мощность насоса	
<b>NPSHr</b>	<b>Requested Net Pressure Suction Head</b> Vedi Appendice Tecnica a pagina 262 • See Technical Appendix on page 262 • Vera apendice tecnica a pagina 262 • Voir l'annexe technique à la page 262 • Siehe Technischer Anhang auf Seite 262 • См. Техническое приложение на стр. 262	

DN delivery • DN nominale mandata • DN Impulsion • DN refoulement • DN Druckstutzen • Номинальный DN нагнетания		50
<b>H</b>	<b>Head</b> Prevalenza • Altura • Hauteur • Foerderhoehe • Нвлор	
<b>η</b>	<b>Pump efficiency</b> • Rendimento della pompa • Eficiencia de la bomba • Rendement de la pompe • Wirkungsgrad • Коэффициент полезного действия насосов	
<b>MEI</b>	<b>Minimum Efficiency Index</b> • Vedi Appendice Tecnica a pagina 264 • See Technical Appendix on page 264 • Vera apendice tecnica a pagina 264 • Voir l'annexe technique à la page 264 • Siehe Technischer Anhang auf Seite 264 • См. Техническое приложение на стр. 264	>0,4

The performance curves are based on the kinematic viscosity values = 1 mm<sup>2</sup>/s, density = 1000 kg/m<sup>3</sup>, water temperature=20°C. Tolerance and curves according to UNI EN ISO 9906:2012 - Grade 3B. Data referred to standard version • Le curve di prestazione sono basate su valori di viscosità cinematica = 1 mm<sup>2</sup>/s, densità = 1000 kg/m<sup>3</sup> e temperatura acqua=20°C. Tolleranza e curve secondo UNI EN ISO 9906:2012 - Grado 3B. Dati validi per versioni standard. • Las curvas de rendimiento se refieren a valores de viscosidad cinemática = 1 mm<sup>2</sup>/s, densidad = 1000 kg/m<sup>3</sup>, standard\_re agua = 20°C. Tolerancia de las curvas de acuerdo con UNI EN ISO 9906:2012 -clase 3B. Datos validos para ejecucion estandar. • Les courbes de performances sont basées sur des valeurs de viscosité cinématique égale à 1 mm<sup>2</sup>/s, densité = 1000 kg/m<sup>3</sup>, température eau=20°C. Tolérance et courbes conformes aux normes UNI EN ISO 9906 :2012 - Degrée 3B. Données valables pour version standard • Die Leistungskurven beruhen auf einer kinematischen Zähflüssigkeit von 1 mm<sup>2</sup>/s, einer Dichte von 1000 kg/m<sup>3</sup>, Temperatur vom Wasser 20°C. Abweichung und Kurven gemäß UNI EN ISO 9906:2012 - STUFE 3B. Gültige Daten für Standardausführung. • Кривые характеристик основываются на данных кинематической вязкости = 1 мм<sup>2</sup>/с, плотности =1000 кг/м<sup>3</sup>, температура = 20°C. Допуски и кривые согласно UNI EN ISO 9906:2012 класс 3B. Действительные данные для стандартной версии.

# HYDRAULIC FEATURES

Caratteristiche idrauliche • Características hidráulicas • Caracteristiques hydrauliques

• Hydraulische eigenschaften • Гидравлические характеристики

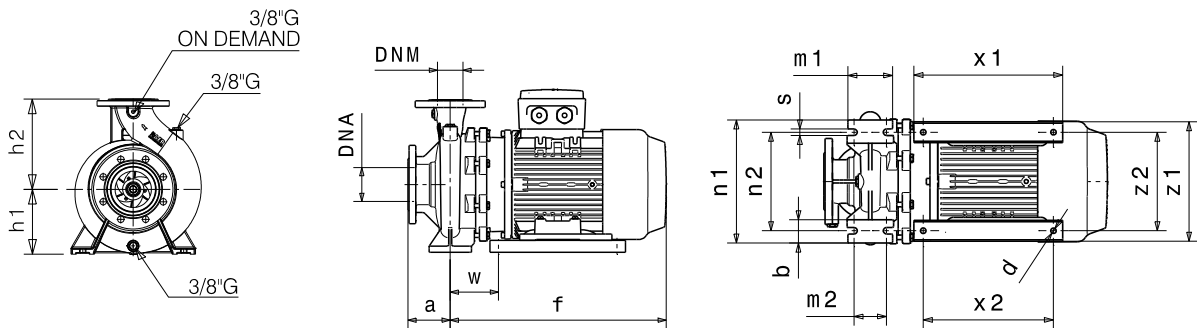
IR50-200				2900 1/min										50Hz	
Type Tipo Тип	P <sub>2</sub>		MEI	Q	l/s	0	6,9	9,7	12,5	13,9	15,3	16,7	18	19	20,8
	kW	HP			m <sup>3</sup> /h	0	25	35	45	50	55	60	65	68	75
					l/min	0	417	583	750	833	917	1000	1083	1133	1250
IR50-200C	9,2	12,5	>0,1	H (m)	53	52,5	49	45	43	41	38				
IR50-200B	11	15	>0,1		57	56,5	54	50	48	45	42,5	40	39		
IR50-200A	15	20	>0,1		59	58,5	56	53	50,5	48	45,5	43	42	38	

## DIMENSIONS - STANDARD VERSIONS

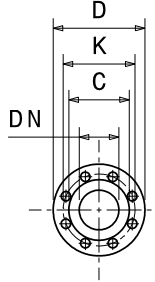
Dimensioni - Versioni standard • Dimensiones - versiones estándar • Dimensions-versions standard

• Abmessungen - standardausführung • размеры - базовые исполнения

Type Tipo Тип	P <sub>2</sub>		Motor frame size Grandezza motore Мощность двигателя	f	a	m1	m2	n1	n2	h1	h2	s	b	w	x1	x2	z1	z2	d	kg
	kW	HP		[mm]	[mm]	[mm]	[mm]	[mm]	[mm]	[mm]	[mm]	[mm]	[mm]	[mm]	[mm]	[mm]	[mm]	[mm]	[mm]	[mm]
IR50-200C	9,2	12,5	132	509	100	100	70	265	212	160	200	14	50	113	320	280	261	216	12	90
IR50-200B	11	15	132	509	100	100	70	265	212	160	200	14	50	113	320	280	261	216	12	96
IR50-200A	15	20	132	564	100	100	70	265	212	160	200	14	50	113	320	280	261	216	12	108



Flanges • Flange • Фланцы *				
	DNA		DNM	
DN	65		50	
PN	10/16		10/16	
D [mm]	185		165	
K [mm]	145		125	
C [mm]	122		102	
Holes Fori дырки	ø [mm]	n	ø [mm]	n
	18	4	18	4



\* For more details and for the specific dimensions of the various metallurgies refer to page 196 • Per maggiori dettagli e per le dimensioni specifiche delle varie metallurgie fare riferimento a pagina 196 • Para más detalles y para conocer las dimensiones específicas de las distintas metalurgias, consulte la página 196 • Pour plus de détails et pour dimensions spécifiques des différentes métallurgies, voir page 196 • Weitere Einzelheiten und die spezifischen Abmessungen der verschiedenen Werkstoffe finden Sie auf Seite 196 • Для получения более подробной информации и конкретных размеров различных исполнений материалов см. страницу 196.

### Dimensional drawing, weight and picture are indicative only and not binding

• Disegni dimensionali, pesi e immagini sono unicamente indicativi e non vincolanti • Dimensiones, pesos y fotografías son indicativos y no vinculantes • Schemas d'encombrement, les poids et les images sont a titre indicatif et pas contraignants • Die Abmessungen, Gewichte und Bilder sind unverbindlich und verpflichtend • Габаритные чертежи, веса и изображения являются лишь ориентировочными, а не обязательными.

Information and options for motors on page 214 • Informazioni e opzioni sui motori a pagina 214 • Informaciones y opciones disponibles sobre los motores a pagina 214 • Information et options disponibles sur les moteurs page 214 • Informationen und Optionen für Motoren auf Seite 214 • Информация о двигателях и дополнительные опции на стр. 214.

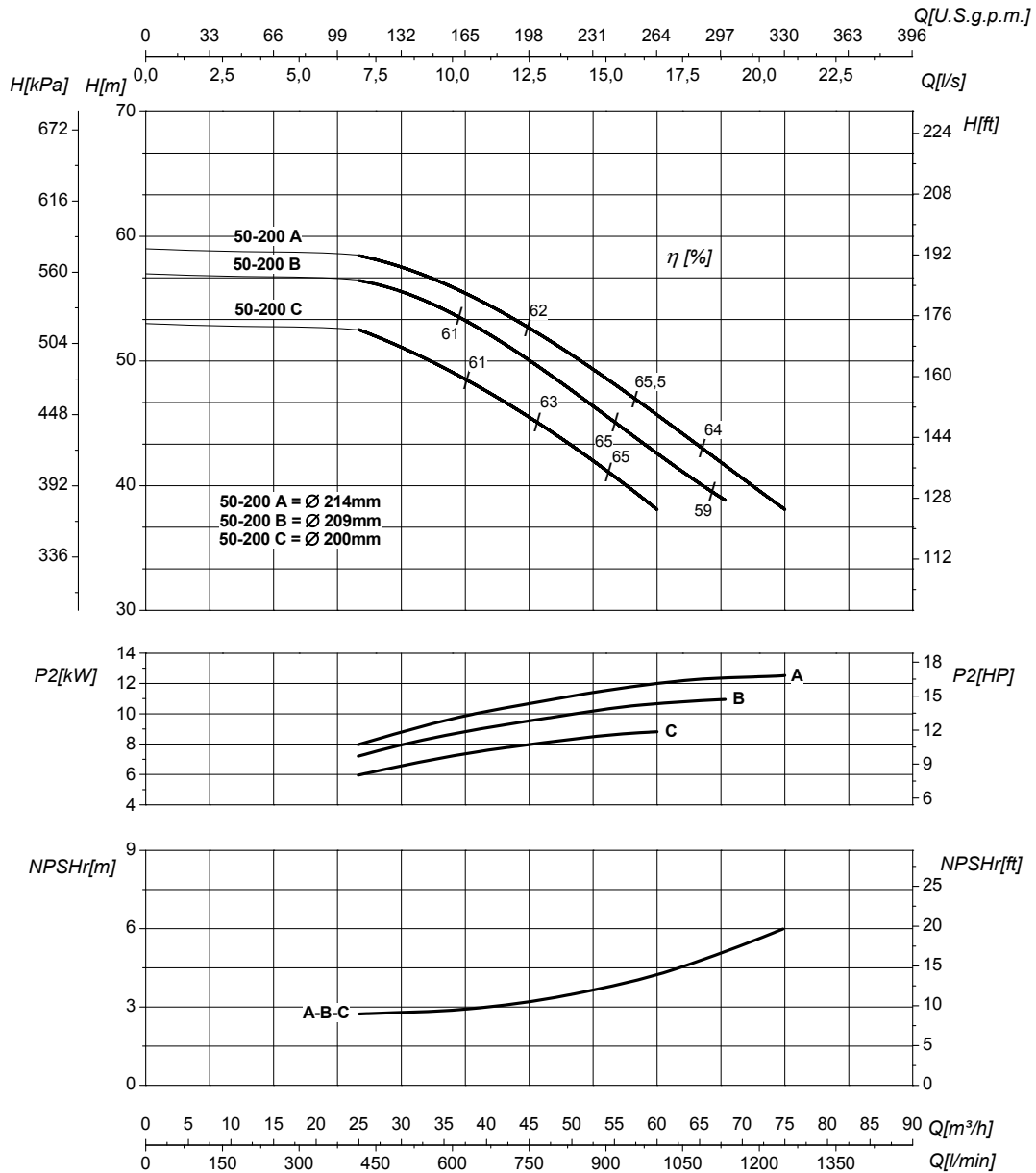
### For the availability of the version with IE4 efficiency motor, refer to page 220.

• Per la disponibilità della versione con motore di efficienza IE4 fare riferimento a pagina 220. • Para conocer la disponibilidad de la versión con motor en eficiencia IE4, consulte la página 220. • Pour la disponibilité de la version du moteur avec classe d'efficacité IE4, voir page 220 • Informationen zur Verfügbarkeit der Version mit IE4-Effizienzmotor finden Sie auf Seite 220. • Чтобы узнать о наличии исполнения с двигателем IE4 см. стр. 220.

# PERFORMANCES CURVES

Curve caratteristiche • Curvas características • Courbes de performances  
• Leistungskurven • Рабочие характеристики

**IR50-200** **2900 1/min** **50Hz**



DN suction • DN nominale aspirazione • DN Aspiracion • DN aspiration • DN Ansaugstutzen • Номинальный DN всасывания		<b>65</b>	DN delivery • DN nominale mandata • DN Impulsion • DN refoulement • DN Druckstutzen • Номинальный DN нагнетания		<b>50</b>
<b>Q</b>	<b>Flow</b> Portata • Caudal • Débit • Fördermenge • Поддача		<b>H</b>	<b>Head</b> Prevalenza • Altura • Hauteur • Foerderhoehe • Нвлор	
<b>P<sub>2</sub></b>	<b>Power required from the pump</b> Potenza assorbita dalla pompa • Potencia de la bomba • Puissance absorbée • Leistungsbedarf der Pumpe • Потребляемая мощность насоса		<b>η</b>	<b>Pump efficiency</b> • Rendimento della pompa • Eficiencia de la bomba • Rendement de la pompe • Wirkungsgrad • Коэффициент полезного действия насосов	
<b>NPSHr</b>	<b>Requested Net Pressure Suction Head</b> Vedi Appendice Tecnica a pagina 262 • See Technical Appendix on page 262 • Vera apendice tecnica a pagina 262 • Voir l'annexe technique à la page 262 • Siehe Technischer Anhang auf Seite 262 • См. Техническое приложение на стр. 262		<b>MEI</b>	<b>Minimum Efficiency Index</b> • Vedi Appendice Tecnica a pagina 264 • See Technical Appendix on page 264 • Vera apendice tecnica a pagina 264 • Voir l'annexe technique à la page 264 • Siehe Technischer Anhang auf Seite 264 • См. Техническое приложение на стр. 264	<b>&gt;0,1</b>

The performance curves are based on the kinematic viscosity values = 1 mm<sup>2</sup>/s, density = 1000 kg/m<sup>3</sup>, water temperature=20°C. Tolerance and curves according to UNI EN ISO 9906:2012 - Grade 3B. Data referred to standard version • Le curve di prestazione sono basate su valori di viscosità cinematica = 1 mm<sup>2</sup>/s, densità = 1000 kg/m<sup>3</sup> e temperatura acqua=20°C. Tolleranza e curve secondo UNI EN ISO 9906:2012 - Grado 3B. Dati validi per versioni standard. • Las curvas de rendimiento se refieren a valores de viscosidad cinemática = 1 mm<sup>2</sup>/s, densidad = 1000 kg/m<sup>3</sup>, standard\_re agua = 20°C. Tolerancia de las curvas de acuerdo con UNI EN ISO 9906:2012 -clase 3B. Datos validos para ejecucion estandar. • Les courbes de performances sont basées sur des valeurs de viscosité cinématique égale à 1 mm<sup>2</sup>/s, densité = 1000 kg/m<sup>3</sup>, température eau=20°C. Tolérance et courbes conformes aux normes UNI EN ISO 9906 :2012 - Degrée 3B. Données valables pour version standard • Die Leistungskurven beruhen auf einer kinematischen Zähflüssigkeit von 1 mm<sup>2</sup>/s, einer Dichte von 1000 kg/m<sup>3</sup>, Temperatur vom Wasser 20°C. Abweichung und Kurven gemäß UNI EN ISO 9906:2012 - STUFE 3B. Gültige Daten für Standardausführung. • Кривые характеристик основываются на данных кинематической вязкости = 1 мм<sup>2</sup>/с, плотности =1000 кг/м<sup>3</sup>, температура = 20°C. Допуски и кривые согласно UNI EN ISO 9906:2012 класс 3B. Действительные данные для стандартной версии.

# HYDRAULIC FEATURES

Caratteristiche idrauliche • Características hidráulicas • Caracteristiques hydrauliques

• Hydraulische eigenschaften • Гидравлические характеристики

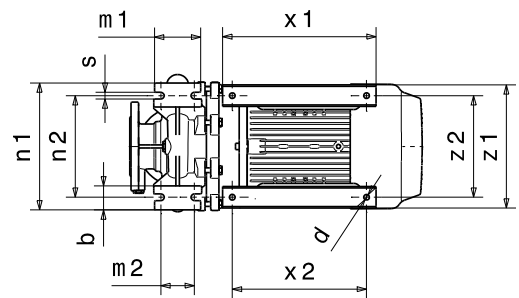
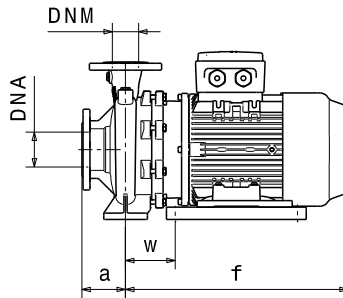
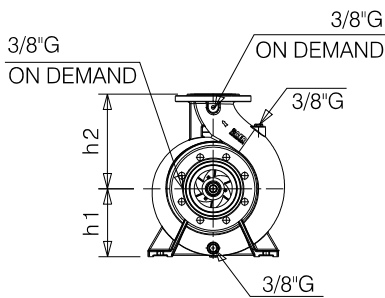
IR50-200S				2900 1/min										50Hz		
Type Tipo Тип	P <sub>2</sub>		MEI	Q	l/s	0	6,9	9,7	12,5	15,3	16,7	17,8	19,4	20,8	22	
	kW	HP			m <sup>3</sup> /h	0	25	35	45	55	60	64	65	75	80	
					l/min	0	417	583	750	917	1000	1067	1083	1250	1333	
IR50-200SD	9,2	12,5	>0,6	H (m)	50	49	47	45	41	37	29					
IR50-200SC	11	15	>0,6		54	53	52	50	47	44	41	31				
IR50-200SB	12,5	17	>0,6		59	58	57	54	52	50	49	43	34			
IR50-200SA	15	20	>0,6		62	61,5	61	59	56	54	53	50	45	36		

## DIMENSIONS - STANDARD VERSIONS

Dimensioni - Versioni standard • Dimensiones - versiones estándar • Dimensions-versions standard

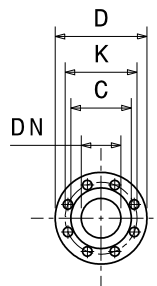
• Abmessungen - standardausführung • размеры - базовые исполнения

Type Tipo Тип	P <sub>2</sub>		Motor frame size Grandezza motore Мощность двигателя	f	a	m1	m2	n1	n2	h1	h2	s	b	w	x1	x2	z1	z2	d	kg
	kW	HP		[mm]	[mm]	[mm]	[mm]	[mm]	[mm]	[mm]	[mm]	[mm]	[mm]	[mm]	[mm]	[mm]	[mm]	[mm]	[mm]	[mm]
IR50-200SD	9,2	12,5	132	509	100	100	70	265	212	160	200	14	50	113	320	280	261	216	12	91
IR50-200SC	11	15	132	509	100	100	70	265	212	160	200	14	50	113	320	280	261	216	12	96
IR50-200SB	12,5	17	132	564	100	100	70	265	212	160	200	14	50	113	320	280	261	216	12	107
IR50-200SA	15	20	132	564	100	100	70	265	212	160	200	14	50	113	320	280	261	216	12	109



## Flanges • Flange • Фланцы \*

	DNA		DNM	
DN	65		50	
PN	10/16		10/16	
D [mm]	185		165	
K [mm]	145		125	
C [mm]	122		102	
Holes Fori дырки	ø [mm]	n	ø [mm]	n
	18	4	18	4



\* For more details and for the specific dimensions of the various metallurgies refer to page 196 • Per maggiori dettagli e per le dimensioni specifiche delle varie metallurgie fare riferimento a pagina 196 • Para más detalles y para conocer las dimensiones específicas de las distintas metalurgias, consulte la página 196 • Pour plus de détails et pour dimensions spécifiques des différentes métallurgies, voir page 196 • Weitere Einzelheiten und die spezifischen Abmessungen der verschiedenen Werkstoffe finden Sie auf Seite 196 • Для получения более подробной информации и конкретных размеров различных исполнений материалов см. страницу 196.

## Dimensional drawing, weight and picture are indicative only and not binding

• Disegni dimensionali, pesi e immagini sono unicamente indicativi e non vincolanti • Dimensiones, pesos y fotografías son indicativos y no vinculantes • Schemas d'encombrement, les poids et les images sont a titre indicatif et pas contraignantes • Die Abmessungen, Gewichte und Bilder sind unverbindlich und verpflichtend • Габаритные чертежи, веса и изображения являются лишь ориентировочными, а не обязательными.

Information and options for motors on page 214 • Informazioni e opzioni sui motori a pagina 214 • Informaciones y opciones disponibles sobre los motores a pagina 214 • Information et options disponibles sur les moteurs page 214 • Informationen und Optionen für Motoren auf Seite 214 • Информация о двигателях и дополнительные опции на стр. 214.

## For the availability of the version with IE4 efficiency motor, refer to page 220.

• Per la disponibilità della versione con motore di efficienza IE4 fare riferimento a pagina 220. • Para conocer la disponibilidad de la versión con motor en eficiencia IE4, consulte la página 220. • Pour la disponibilité de la version du moteur avec classe d'efficacité IE4, voir page 220 • Informationen zur Verfügbarkeit der Version mit IE4-Effizienzmotor finden Sie auf Seite 220. • Чтобы узнать о наличии исполнения с двигателем IE4 см. стр. 220.

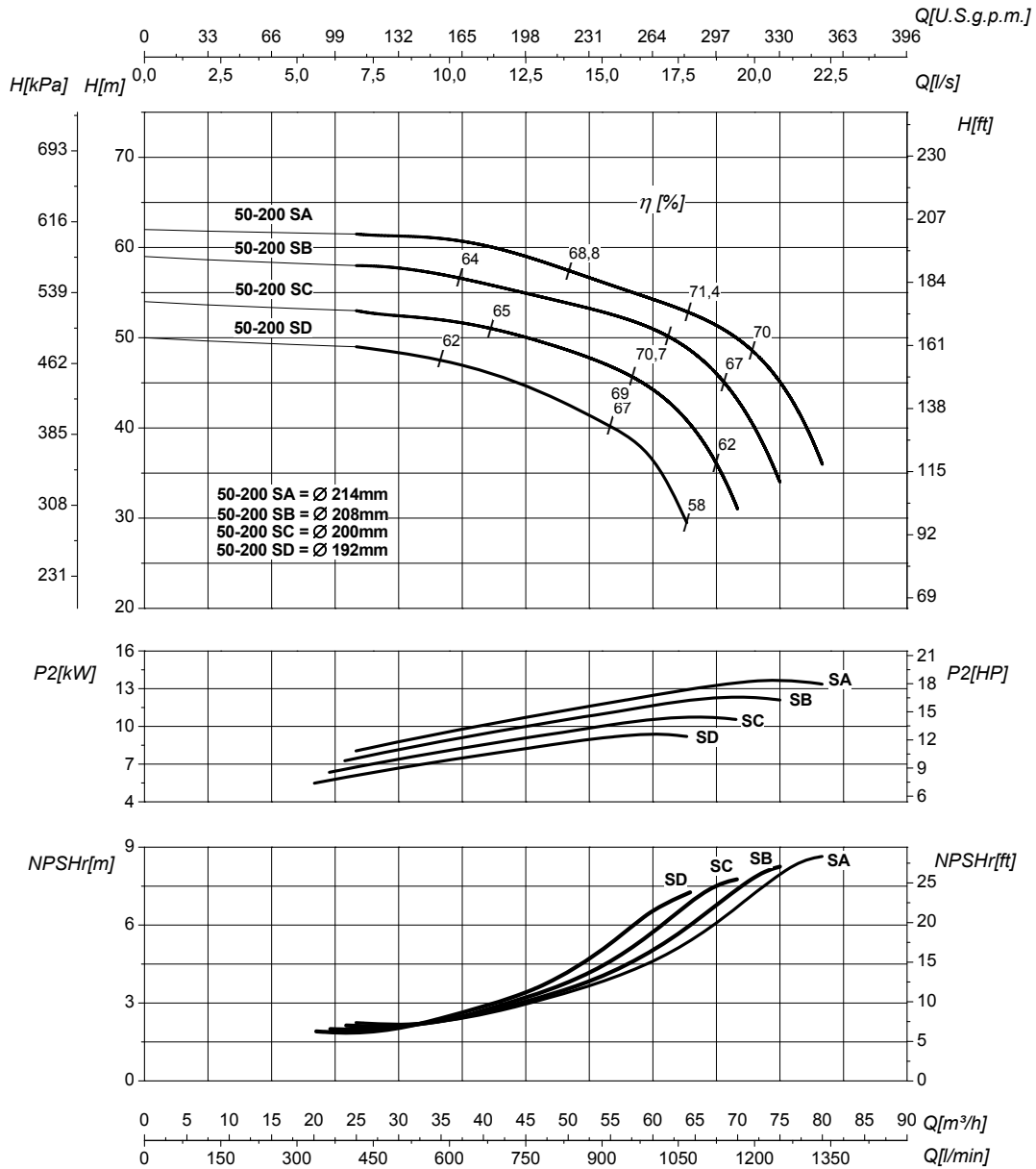
# PERFORMANCES CURVES

Curve caratteristiche • Curvas características • Courbes de performances  
• Leistungskurven • Рабочие характеристики

IR50-200S

2900 1/min

50Hz



DN suction • DN nominale aspirazione • DN Aspiracion • DN aspiration • DN Ansaugstutzen  
• Номинальный DN всасывания

**65**

DN delivery • DN nominale mandata • DN Impulsion  
• DN refoulement • DN Druckstutzen  
• Номинальный DN нагнетания

**50**

Q	Flow Portata • Caudal • Débit • Fördermenge • Поддача	H	Head Prevalenza • Altura • Hauteur • Foerderhoehe • Нвлор
P <sub>2</sub>	Power required from the pump Potenza assorbita dalla pompa • Potencia de la bomba • Puissance absorbée • Leistungsbedarf der Pumpe • Потребляемая мощность насоса	η	Pump efficiency • Rendimento della pompa • Eficiencia de la bomba • Rendement de la pompe • Wirkungsgrad • Коэффициент полезного действия насосов
NPSHr	Requested Net Pressure Suction Head Vedi Appendice Tecnica a pagina 262 • See Technical Appendix on page 262 • Vera apendice tecnica a pagina 262 • Voir l'annexe technique à la page 262 • Siehe Technischer Anhang auf Seite 262 • См. Техническое приложение на стр. 262	MEI	Minimum Efficiency Index • Vedi Appendice Tecnica a pagina 264 • See Technical Appendix on page 264 • Vera apendice tecnica a pagina 264 • Voir l'annexe technique à la page 264 • Siehe Technischer Anhang auf Seite 264 • См. Техническое приложение на стр. 264

**>0,6**

The performance curves are based on the kinematic viscosity values = 1 mm<sup>2</sup>/s, density = 1000 kg/m<sup>3</sup>, water temperature = 20°C. Tolerance and curves according to UNI EN ISO 9906:2012 - Grade 3B. Data referred to standard version • Le curve di prestazione sono basate su valori di viscosità cinematica = 1 mm<sup>2</sup>/s, densità = 1000 kg/m<sup>3</sup> e temperatura acqua = 20°C. Tolleranza e curve secondo UNI EN ISO 9906:2012 - Grado 3B. Dati validi per versioni standard. • Las curvas de rendimiento se refieren a valores de viscosidad cinemática = 1 mm<sup>2</sup>/s, densidad = 1000 kg/m<sup>3</sup>, standard re agua = 20°C. Tolerancia de las curvas de acuerdo con UNI EN ISO 9906:2012 - clase 3B. Datos validos para ejecucion estandar. • Les courbes de performances sont basées sur des valeurs de viscosité cinématique égale à 1 mm<sup>2</sup>/s, densité = 1000 kg/m<sup>3</sup>, température eau = 20°C. Tolérance et courbes conformes aux normes UNI EN ISO 9906 :2012 - Degré 3B. Données valables pour version standard. • Die Leistungskurven beruhen auf einer kinematischen Zähflüssigkeit von 1 mm<sup>2</sup>/s, einer Dichte von 1000 kg/m<sup>3</sup>, Temperatur vom Wasser 20°C. Abweichung und Kurven gemäß UNI EN ISO 9906:2012 - STUFE 3B. Gültige Daten für Standardausführung. • Кривые характеристик основываются на данных кинематической вязкости = 1 мм<sup>2</sup>/с, плотности = 1000 кг/м<sup>3</sup>, температура = 20°C. Допуски и кривые согласно UNI EN ISO 9906:2012 класс 3B. Действительные данные для стандартной версии.

# HYDRAULIC FEATURES

Caratteristiche idrauliche • Características hidráulicas • Caracteristiques hydrauliques

• Hydraulische eigenschaften • Гидравлические характеристики

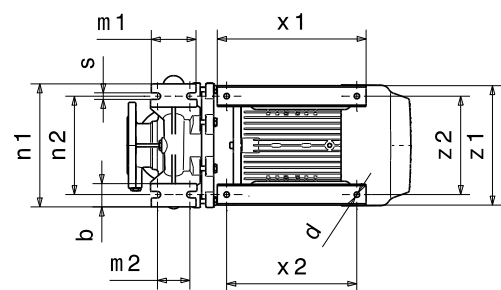
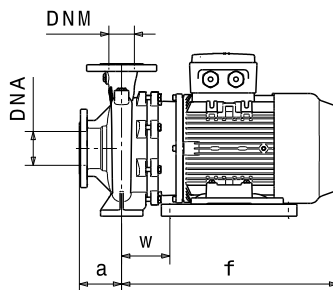
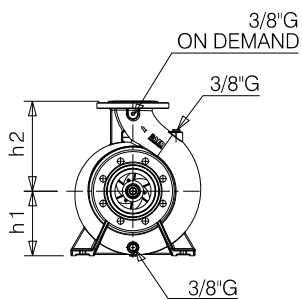
IR50-200N				2900 1/min										50Hz												
Type Tipo Тип	P <sub>2</sub>		MEI	Q	Flow																					
	kW	HP			l/s		0		13,9		16,7		18		19,4		20,8		22		25		27,8		33	
					m <sup>3</sup> /h		0		50		60		65		70		75		80		90		100		120	
l/min		0		833		1000		1083		1167		1250		1333		1500		1667		2000						
IR50-200NC	15	20	>0,7	H (m)	53	49	48	46	45	44	43	39	36													
IR50-200NB	17	23	>0,7		62	59	57	55	54	52	51	48	45													
IR50-200NA	22	30	>0,7		70	67	64	63	62	58	57	53	49	41												

## DIMENSIONS - STANDARD VERSIONS

Dimensioni - Versioni standard • Dimensiones - versiones estándar • Dimensions-versions standard

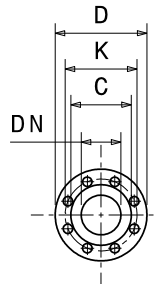
• Abmessungen - standardausführung • размеры - базовые исполнения

Type Tipo Тип	P <sub>2</sub>		Motor frame size Grandezza motore Мощность двигателя	f	a	m1	m2	n1	n2	h1	h2	s	b	w	x1	x2	z1	z2	d	kg
	kW	HP		[mm]	[mm]	[mm]	[mm]	[mm]	[mm]	[mm]	[mm]	[mm]	[mm]	[mm]	[mm]	[mm]	[mm]	[mm]	[mm]	[mm]
IR50-200NC	15	20	132	564	100	100	70	265	212	160	200	14	50	113	320	280	261	216	12	108
IR50-200NB	17	23	132	564	100	100	70	265	212	160	200	14	50	113	320	280	261	216	12	112
IR50-200NA	22	30	160	644	100	100	70	265	212	160	200	14	50	210	304	254	318	254	14	140



## Flanges • Flange • Фланцы \*

	DNA		DNM	
DN	65		50	
PN	10/16		10/16	
D [mm]	185		165	
K [mm]	145		125	
C [mm]	122		102	
Holes Fori дырки	ø [mm]	n	ø [mm]	n
	18	4	18	4



\* For more details and for the specific dimensions of the various metallurgies refer to page 196 • Per maggiori dettagli e per le dimensioni specifiche delle varie metallurgie fare riferimento a pagina 196 • Para más detalles y para conocer las dimensiones específicas de las distintas metalurgias, consulte la página 196 • Pour plus de détails et pour dimensions spécifiques des différentes métallurgies, voir page 196 • Weitere Einzelheiten und die spezifischen Abmessungen der verschiedenen Werkstoffe finden Sie auf Seite 196 • Для получения более подробной информации и конкретных размеров различных исполнений материалов см. страницу 196.

## Dimensional drawing, weight and picture are indicative only and not binding

• Disegni dimensionali, pesi e immagini sono unicamente indicativi e non vincolanti • Dimensiones, pesos y fotografías son indicativos y no vinculantes • Schemas d'encadrement, les poids et les images sont a titre indicatif et pas contraignantes • Die Abmessungen, Gewichte und Bilder sind unverbindlich und verpflichtend • Габаритные чертежи, веса и изображения являются лишь ориентировочными, а не обязательными.

Information and options for motors on page 214 • Informazioni e opzioni sui motori a pagina 214 • Informaciones y opciones disponibles sobre los motores a pagina 214 • Information et options disponibles sur les moteurs page 214 • Informationen und Optionen für Motoren auf Seite 214 • Информация о двигателях и дополнительные опции на стр. 214.

## For the availability of the version with IE4 efficiency motor, refer to page 220.

• Per la disponibilità della versione con motore di efficienza IE4 fare riferimento a pagina 220. • Para conocer la disponibilidad de la versión con motor en eficiencia IE4, consulte la página 220. • Pour la disponibilité de la version du moteur avec classe d'efficacité IE4, voir page 220. • Informationen zur Verfügbarkeit der Version mit IE4-Effizienzmotor finden Sie auf Seite 220. • Чтобы узнать о наличии исполнения с двигателем IE4 см. стр. 220.

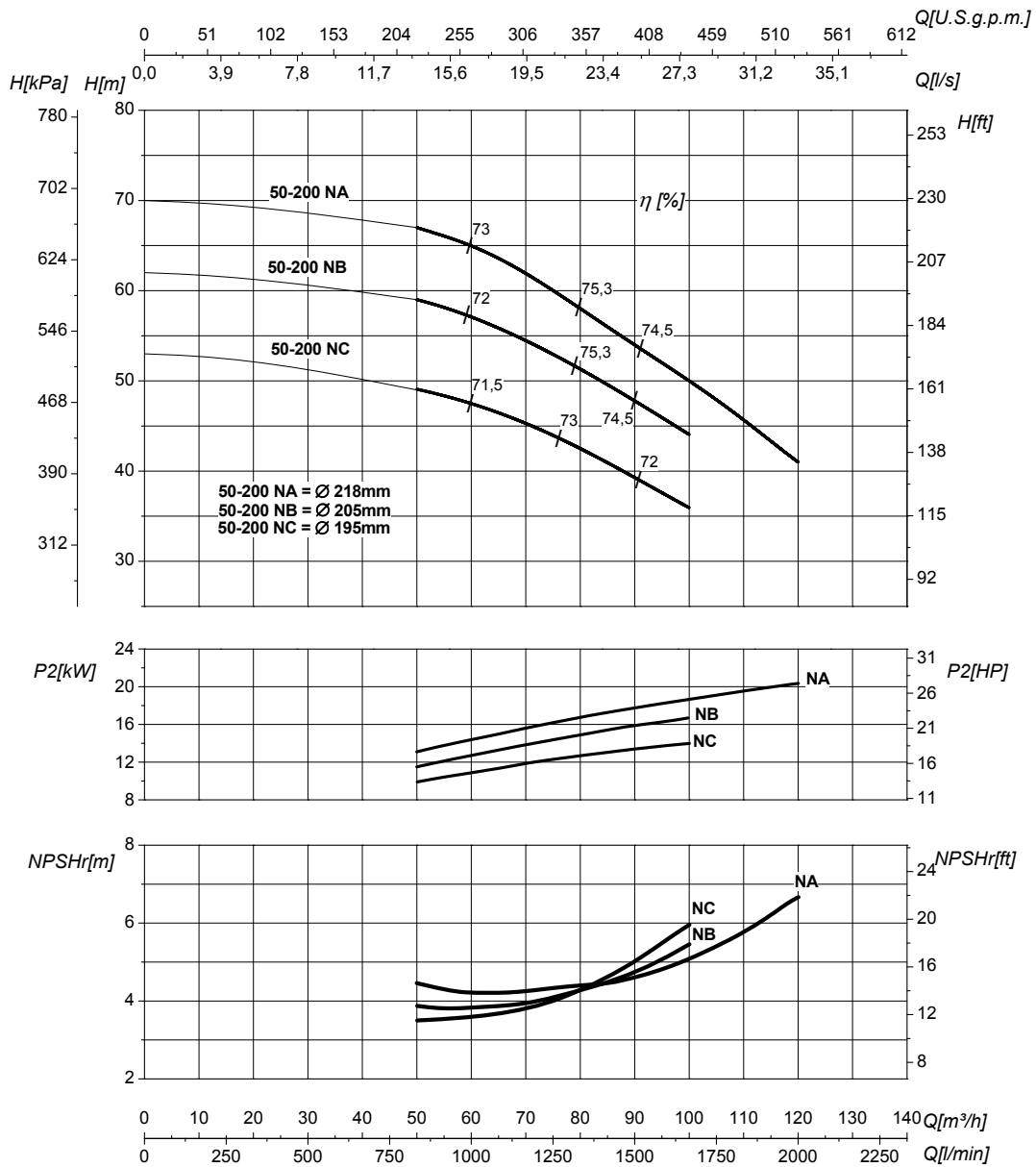
# PERFORMANCES CURVES

Curve caratteristiche • Curvas características • Courbes de performances  
• Leistungskurven • Рабочие характеристики

IR50-200N

2900 1/min

50Hz



DN suction • DN nominale aspirazione • DN Aspiracion • DN aspiration • DN Ansaugstutzen  
• Номинальный DN всасывания

**65**

DN delivery • DN nominale mandata • DN Impulsion  
• DN refoulement • DN Druckstutzen  
• Номинальный DN нагнетания

**50**

Q	Flow Portata • Caudal • Débit • Fördermenge • Подача	H	Head Prevalenza • Altura • Hauteur • Foerderhoehe • Нвлор
P <sub>2</sub>	Power required from the pump Potenza assorbita dalla pompa • Potencia de la bomba • Puissance absorbée • Leistungsbedarf der Pumpe • Потребляемая мощность насоса	η	Pump efficiency • Rendimento della pompa • Eficiencia de la bomba • Rendement de la pompe • Wirkungsgrad • Коэффициент полезного действия насосов
NPSHr	Requested Net Pressure Suction Head Vedi Appendice Tecnica a pagina 262 • See Technical Appendix on page 262 • Vera apendice tecnica a pagina 262 • Voir l'annexe technique à la page 262 • Siehe Technischer Anhang auf Seite 262 • См. Техническое приложение на стр. 262	MEI	Minimum Efficiency Index • Vedi Appendice Tecnica a pagina 264 • See Technical Appendix on page 264 • Vera apendice tecnica a pagina 264 • Voir l'annexe technique à la page 264 • Siehe Technischer Anhang auf Seite 264 • См. Техническое приложение на стр. 264

**>0,7**

The performance curves are based on the kinematic viscosity values = 1 mm<sup>2</sup>/s, density = 1000 kg/m<sup>3</sup>, water temperature=20°C. Tolerance and curves according to UNI EN ISO 9906:2012 - Grade 3B. Data referred to standard version • Le curve di prestazione sono basate su valori di viscosità cinematica = 1 mm<sup>2</sup>/s, densità = 1000 kg/m<sup>3</sup> e temperatura acqua=20°C. Tolleranza e curve secondo UNI EN ISO 9906:2012 - Grado 3B. Dati validi per versioni standard. • Las curvas de rendimiento se refieren a valores de viscosidad cinemática = 1 mm<sup>2</sup>/s, densidad = 1000 kg/m<sup>3</sup>, standard\_re agua = 20°C. Tolerancia de las curvas de acuerdo con UNI EN ISO 9906:2012 -clase 3B. Datos validos para ejecucion estandar. • Les courbes de performances sont basées sur des valeurs de viscosité cinématique égale à 1 mm<sup>2</sup>/s, densité = 1000 kg/m<sup>3</sup>, température eau=20°C. Tolérance et courbes conformes aux normes UNI EN ISO 9906 :2012 - Degré 3B. Données valables pour version standard • Die Leistungskurven beruhen auf einer kinematischen Zähftüsigkeit von 1 mm<sup>2</sup>/s, einer Dichte von 1000 kg/m<sup>3</sup>, Temperatur vom Wasser 20°C. Abweichung und Kurven gemäß UNI EN ISO 9906:2012 - STUFE 3B. Gültige Daten für Standardausführung. • Кривые характеристик основываются на данных кинематической вязкости = 1 мм<sup>2</sup>/с, плотности =1000 кг/м<sup>3</sup>, температура = 20°C. Допуски и кривые согласно UNI EN ISO 9906:2012 класс 3B. Действительные данные для стандартной версии.

# HYDRAULIC FEATURES

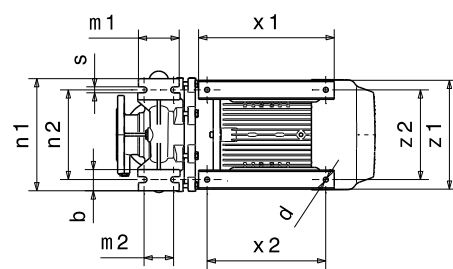
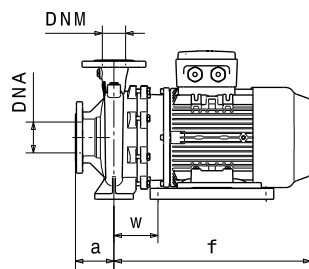
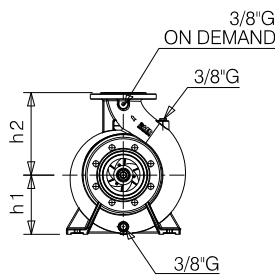
Caratteristiche idrauliche • Características hidráulicas • Caracteristiques hydrauliques  
 • Hydraulische eigenschaften • Гидравлические характеристики

IR50-250N				2900 1/min										50Hz			
Type Tipo Тип	P <sub>2</sub>		MEI	Q	l/s	0	6,9	9,7	12,5	15,3	16,7	19,4	22	23,6	25	27,8	
	kW	HP			m <sup>3</sup> /h	0	25	35	45	55	60	70	80	85	90	100	
					l/min	0	417	583	750	917	1000	1167	1333	1417	1500	1667	
IR50-250ND	17	23	>0,7	H (m)	70	69	67	65	60	57	51	45					
IR50-250NC/B	18,5	25	>0,7		81	79	78	77	74	71	65						
IR50-250NC/A	20	27	>0,7		81	79	78	77	74	71	65	56	53				
IR50-250NB/B	22	30	>0,7		89	88,5	88	86	83	80	75	66					
IR50-250NB/A	25	34	>0,7		89	88,5	88	86	83	80	75	66	62	57			
IR50-250NA	30	40	>0,7		100	99	98	96	93	91	85	77	75	70	62		

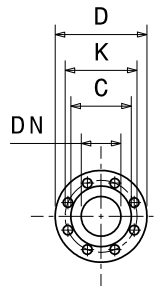
## DIMENSIONS - STANDARD VERSIONS

Dimensioni - Versioni standard • Dimensiones - versiones estándar • Dimensions-versions standard  
 • Abmessungen - standardausführung • размеры - базовые исполнения

Type Tipo Тип	P <sub>2</sub>		Motor frame size Grandezza motore Мощность двигателя	f	a	m1	m2	n1	n2	h1	h2	s	b	w	x1	x2	z1	z2	d	kg
	kW	HP		[mm]	[mm]	[mm]	[mm]	[mm]	[mm]	[mm]	[mm]	[mm]	[mm]	[mm]	[mm]	[mm]	[mm]	[mm]	[mm]	[mm]
IR50-250ND	17	23	132	564	100	125	95	320	250	180	225	14	65	113	320	280	261	216	12	118
IR50-250NC/B	18,5	25	160	644	100	125	95	320	250	180	225	14	65	152	410	370	319	254	14	145
IR50-250NC/A	20	27	160	644	100	125	95	320	250	180	225	14	65	152	410	370	319	254	14	148
IR50-250NB/B	22	30	160	644	100	125	95	320	250	180	225	14	65	152	410	370	319	254	14	150
IR50-250NB/A	25	34	180	726	100	125	95	320	250	180	225	14	65	220	320	241/279	359	279	14	185
IR50-250NA	30	40	180	726	100	125	95	320	250	180	225	14	65	220	320	241/279	359	279	14	220



Flanges • Flange • Фланцы				
	DNA		DNM	
DN	65		50	
PN	10/16		10/16	
D [mm]	185		165	
K [mm]	145		125	
C [mm]	122		102	
Holes Fori Дырки	∅ [mm]	n	∅ [mm]	n
	18	4	18	4



\* For more details and for the specific dimensions of the various metallurgies refer to page 196 • Per maggiori dettagli e per le dimensioni specifiche delle varie metallurgie fare riferimento a pagina 196 • Para más detalles y para conocer las dimensiones específicas de las distintas metalurgías, consulte la página 196 • Pour plus de détails et pour dimensions spécifiques des différentes métallurgies, voir page 196 • Weitere Einzelheiten und die spezifischen Abmessungen der verschiedenen Werkstoffe finden Sie auf Seite 196 • Для получения более подробной информации и конкретных размеров различных исполнений материалов см. страницу 196.

### Dimensional drawing, weight and picture are indicative only and not binding

• Disegni dimensionali, pesi e immagini sono unicamente indicativi e non vincolanti • Dimensiones, pesos y fotografías son indicativos y no vinculantes • Schemas d'encombrement, les poids et les images sont a titre indicatif et pas contraignantes • Die Abmessungen, Gewichte und Bilder sind unverbindlich und verpflichtend • Габаритные чертежи, веса и изображения являются лишь ориентировочными, а не обязательными.

Information and options for motors on page 214 • Informazioni e opzioni sui motori a pagina 214 • Informaciones y opciones disponibles sobre los motores a pagina 214 • Information et options disponibles sur les moteurs page 214 • Informationen und Optionen für Motoren auf Seite 214 • Информация о двигателях и дополнительные опции на стр. 214.

### For the availability of the version with IE4 efficiency motor, refer to page 220.

• Per la disponibilità della versione con motore di efficienza IE4 fare riferimento a pagina 220. • Para conocer la disponibilidad de la versión con motor en eficiencia IE4, consulte la página 220. • Pour la disponibilité de la version du moteur avec classe d'efficacité IE4, voir page 220 • Informationen zur Verfügbarkeit der Version mit IE4-Effizienzmotor finden Sie auf Seite 220. • Чтобы узнать о наличии исполнения с двигателем IE4 см. стр. 220.



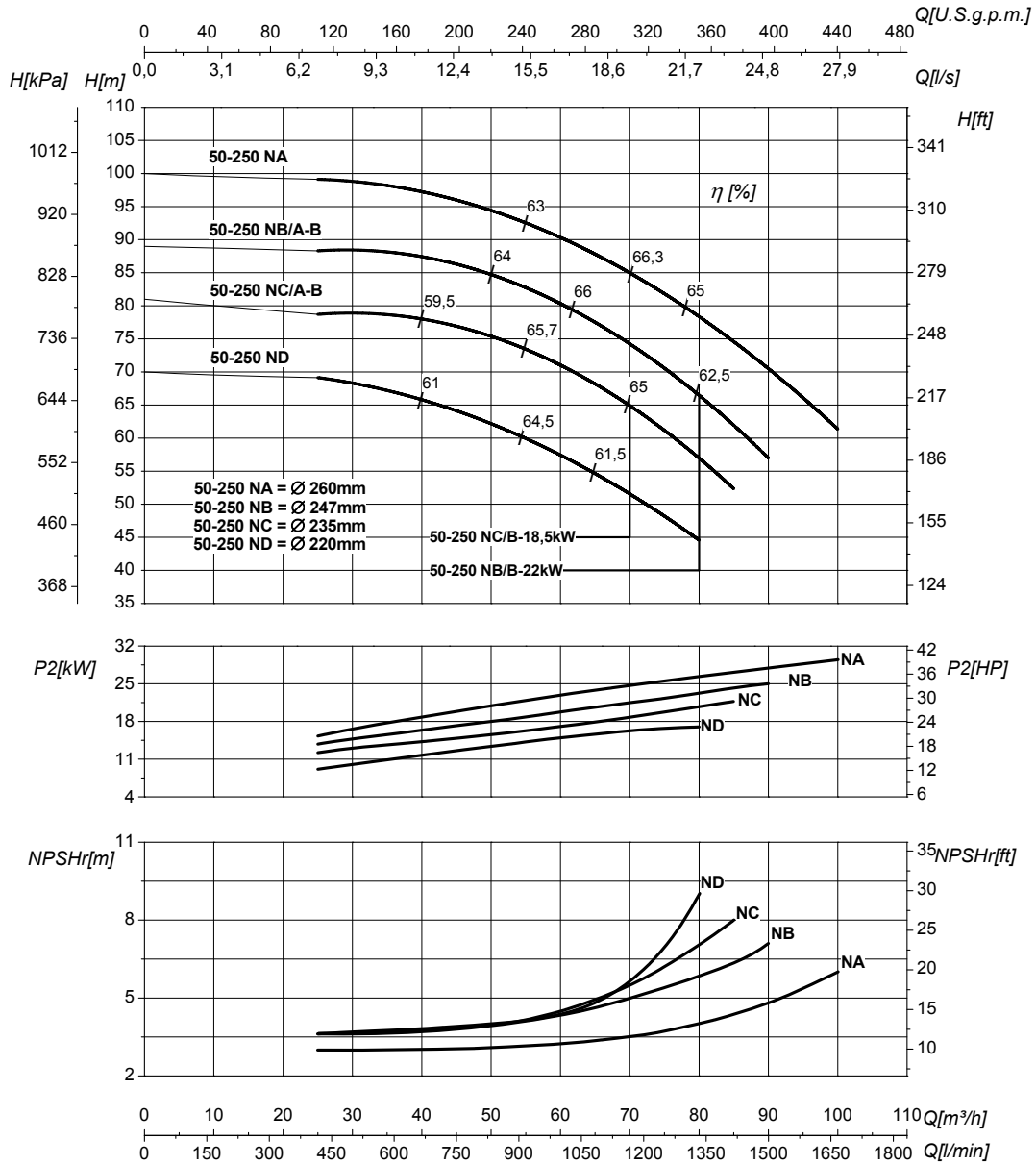
# PERFORMANCES CURVES

Curve caratteristiche • Curvas características • Courbes de performances  
• Leistungskurven • Рабочие характеристики

IR50-250N

2900 1/min

50Hz



DN suction • DN nominale aspirazione • DN Aspiracion • DN aspiration • DN Ansaugstutzen  
• Номинальный DN всасывания

**65**

DN delivery • DN nominale mandata • DN Impulsion  
• DN refoulement • DN Druckstutzen  
• Номинальный DN нагнетания

**50**

Q	Flow Portata • Caudal • Débit • Fördermenge • Подача	H	Head Prevalenza • Altura • Hauteur • Foerderhoehe • Ныпор
P <sub>2</sub>	Power required from the pump Potenza assorbita dalla pompa • Potencia de la bomba • Puissance absorbée • Leistungsbedarf der Pumpe • Потребляемая мощность насоса	η	Pump efficiency • Rendimento della pompa • Eficiencia de la bomba • Rendement de la pompe • Wirkungsgrad • Коэффициент полезного действия насосов
NPSHr	Requested Net Pressure Suction Head Vedi Appendice Tecnica a pagina 262 • See Technical Appendix on page 262 • Vera apendice tecnica a pagina 262 • Voir l'annexe technique à la page 262 • Siehe Technischer Anhang auf Seite 262 • См. Техническое приложение на стр. 262	MEI	Minimum Efficiency Index • Vedi Appendice Tecnica a pagina 264 • See Technical Appendix on page 264 • Vera apendice tecnica a pagina 264 • Voir l'annexe technique à la page 264 • Siehe Technischer Anhang auf Seite 264 • См. Техническое приложение на стр. 264

**>0,7**

The performance curves are based on the kinematic viscosity values = 1 mm<sup>2</sup>/s, density = 1000 kg/m<sup>3</sup>, water temperature = 20°C. Tolerance and curves according to UNI EN ISO 9906:2012 - Grade 3B. Data referred to standard version • Le curve di prestazione sono basate su valori di viscosità cinematica = 1 mm<sup>2</sup>/s, densità = 1000 kg/m<sup>3</sup> e temperatura acqua = 20°C. Tolleranza e curve secondo UNI EN ISO 9906:2012 - Grado 3B. Dati validi per versioni standard. • Las curvas de rendimiento se refieren a valores de viscosidad cinemática = 1 mm<sup>2</sup>/s, densidad = 1000 kg/m<sup>3</sup>, temperatura agua = 20°C. Tolerancia de las curvas de acuerdo con UNI EN ISO 9906:2012 - clase 3B. Datos validos para ejecucion estandar. • Les courbes de performances sont basées sur des valeurs de viscosité cinématique égale à 1 mm<sup>2</sup>/s, densité = 1000 kg/m<sup>3</sup>, température eau = 20°C. Tolérance et courbes conformes aux normes UNI EN ISO 9906:2012 - Degré 3B. Données valables pour version standard. • Die Leistungskurven beruhen auf einer kinematischen Zähflüssigkeit von 1 mm<sup>2</sup>/s, einer Dichte von 1000 kg/m<sup>3</sup>, Temperatur vom Wasser 20°C. Abweichung und Kurven gemäß UNI EN ISO 9906:2012 - STUFE 3B. Gültige Daten für Standardausführung. • Кривые характеристик основываются на данных кинематической вязкости = 1 мм<sup>2</sup>/с, плотности = 1000 кг/м<sup>3</sup>, температура = 20°C. Допуски и кривые согласно UNI EN ISO 9906:2012 класс 3B. Действительные данные для стандартной версии.

# HYDRAULIC FEATURES

Caratteristiche idrauliche • Características hidráulicas • Caracteristiques hydrauliques  
 • Hydraulische eigenschaften • Гидравлические характеристики

**NEW!**

IR50-315

2900 1/min

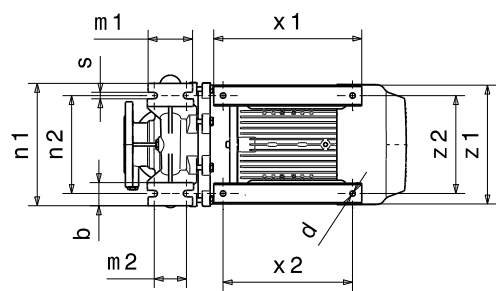
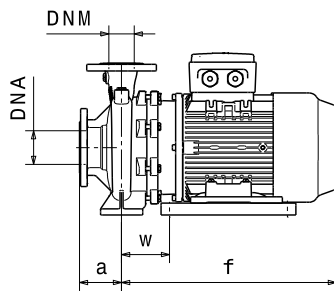
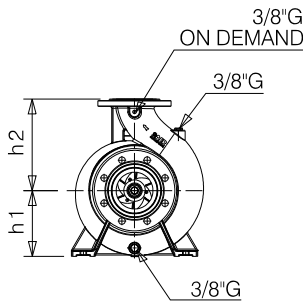
50Hz

Type Tipo Тип	P <sub>2</sub>		MEI	Q												
	kW	HP			l/s	0	12,5	13,9	16,7	19,4	22,2	25	27,8	29,2	33,3	
					m <sup>3</sup> /h	0	45	50	60	70	80	90	100	105	120	
					l/min	0	750	833	1000	1167	1333	1500	1667	1750	2000	
IR50-315D	45	60	>0,1	H (m)	107	102	101	98	94	89	83,5	78	74,5			
IR50-315C	55	75	>0,1		125	122	121	119	115	112	107	102	100	91		

## DIMENSIONS - STANDARD VERSIONS

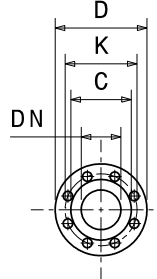
Dimensioni - Versioni standard • Dimensiones - versiones estándar • Dimensions-versions standard  
 • Abmessungen - standardausführung • размеры - базовые исполнения

Type Tipo Тип	P <sub>2</sub>		Motor frame size Grandezza motore Мощность двигателя	f [mm]	a [mm]	m1 [mm]	m2 [mm]	n1 [mm]	n2 [mm]	h1 [mm]	h2 [mm]	s [mm]	b [mm]	w [mm]	x1 [mm]	x2 [mm]	z1 [mm]	z2 [mm]	d [mm]	kg
	kW	HP																		
IR50-315D	45	60	225	882	125	125	85	345	280	225	280	14	65	337	430	349	438	406	22	315
IR50-315C	55	75	250	882	125	125	85	345	280	225	280	14	65	337	430	349	438	406	22	410



## Flanges • Flange • Фланцы \*

	DNA		DNM	
DN	80		50	
PN	10/16		10/16	
D [mm]	200		165	
K [mm]	160		125	
C [mm]	138		102	
Holes Fori дырки	∅ [mm]	n	∅ [mm]	n
	18	8	18	4



\* For more details and for the specific dimensions of the various metallurgies refer to page 196 • Per maggiori dettagli e per le dimensioni specifiche delle varie metallurgie fare riferimento a pagina 196 • Para más detalles y para conocer las dimensiones específicas de las distintas metalurgias, consulte la página 196 • Pour plus de détails et pour dimensions spécifiques des différentes métallurgies, voir page 196 • Weitere Einzelheiten und die spezifischen Abmessungen der verschiedenen Werkstoffe finden Sie auf Seite 196 • Для получения более подробной информации и конкретных размеров различных исполнений материалов см. страницу 196.

## Dimensional drawing, weight and picture are indicative only and not binding

• Disegni dimensionali, pesi e immagini sono unicamente indicativi e non vincolanti • Dimensiones, pesos y fotografías son indicativos y no vinculantes • Schemas d'encombrement, les poids et les images sont a titre indicatif et pas contraignantes • Die Abmessungen, Gewichte und Bilder sind unverbindlich und verpflichtend • Габаритные чертежи, веса и изображения являются лишь ориентировочными, а не обязательными.

Information and options for motors on page 214 • Informazioni e opzioni sui motori a pagina 214 • Informaciones y opciones disponibles sobre los motores a pagina 214 • Information et options disponibles sur les moteurs page 214 • Informationen und Optionen für Motoren auf Seite 214 • Информация о двигателях и дополнительные опции на стр. 214.

## For the availability of the version with IE4 efficiency motor, refer to page 220.

• Per la disponibilità della versione con motore di efficienza IE4 fare riferimento a pagina 220. • Para conocer la disponibilidad de la versión con motor en eficiencia IE4, consulte la página 220. • Pour la disponibilité de la version du moteur avec classe d'efficacité IE4, voir page 220 • Informationen zur Verfügbarkeit der Version mit IE4-Effizienzmotor finden Sie auf Seite 220. • Чтобы узнать о наличии исполнения с двигателем IE4 см. стр. 220.

# PERFORMANCES CURVES

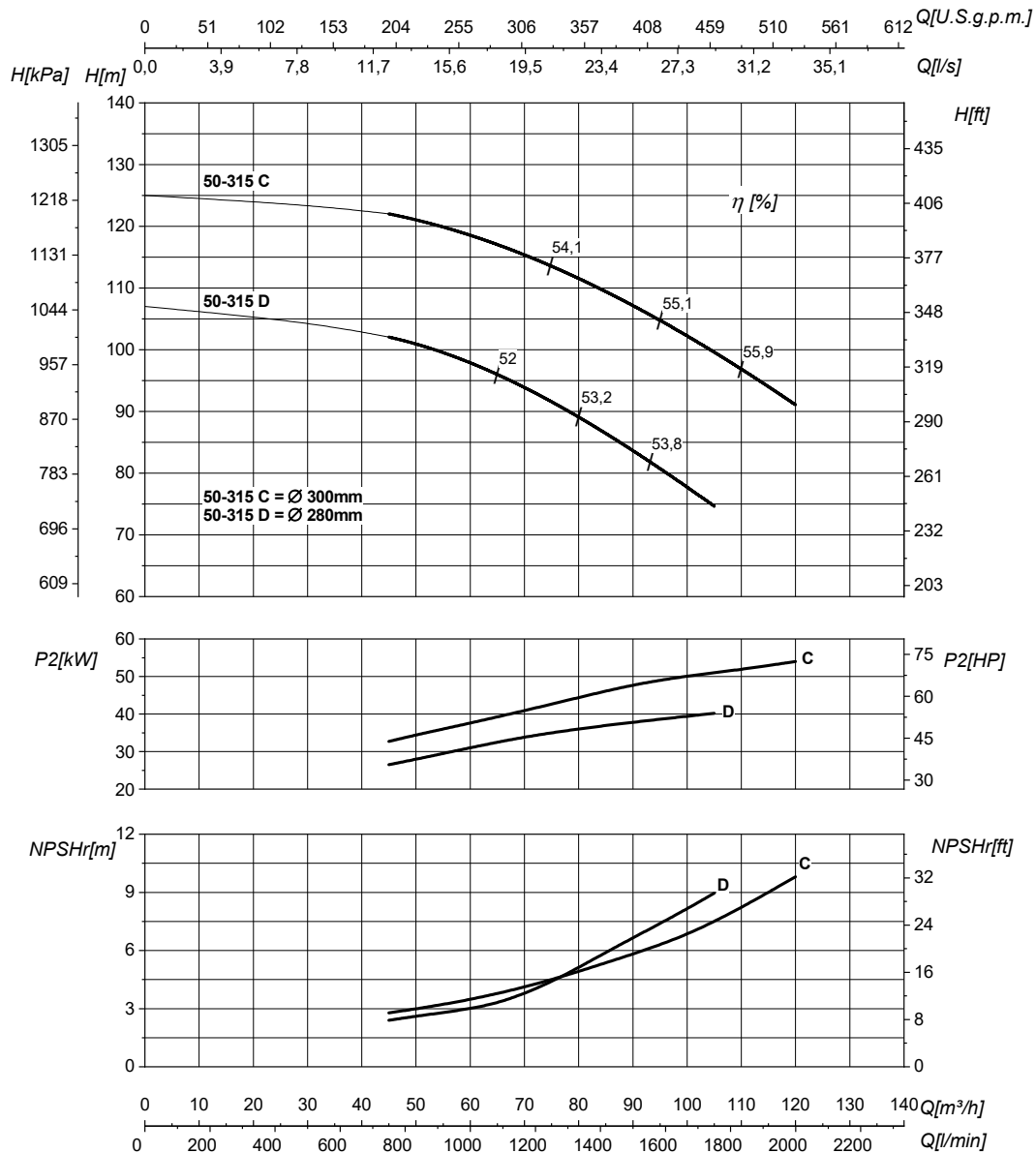
Curve caratteristiche • Curvas características • Courbes de performances  
• Leistungskurven • Рабочие характеристики

**NEW!**

IR50-315

2900 1/min

50Hz



DN suction • DN nominale aspirazione • DN Aspiracion • DN aspiration • DN Ansaugstutzen • Номинальный DN всасывания		80
<b>Q</b>	<b>Flow</b> Portata • Caudal • Débit • Fördermenge • Подача	
<b>P<sub>2</sub></b>	<b>Power required from the pump</b> Potenza assorbita dalla pompa • Potencia de la bomba • Puissance absorbée • Leistungsbedarf der Pumpe • Потребляемая мощность насоса	
<b>NPSHr</b>	<b>Requested Net Pressure Suction Head</b> Vedi Appendice Tecnica a pagina 262 • See Technical Appendix on page 262 • Vera apendice tecnica a pagina 262 • Voir l'annexe technique à la page 262 • Siehe Technischer Anhang auf Seite 262 • См. Техническое приложение на стр. 262	

DN delivery • DN nominale mandata • DN Impulsion • DN refoulement • DN Druckstutzen • Номинальный DN нагнетания		50
<b>H</b>	<b>Head</b> Prevalenza • Altura • Hauteur • Foerderhoehe • Нвлор	
<b>η</b>	<b>Pump efficiency</b> • Rendimento della pompa • Eficiencia de la bomba • Rendement de la pompe • Wirkungsgrad • Коэффициент полезного действия насосов	
<b>MEI</b>	<b>Minimum Efficiency Index</b> • Vedi Appendice Tecnica a pagina 264 • See Technical Appendix on page 264 • Vera apendice tecnica a pagina 264 • Voir l'annexe technique à la page 264 • Siehe Technischer Anhang auf Seite 264 • См. Техническое приложение на стр. 264	>0,1

The performance curves are based on the kinematic viscosity values = 1 mm<sup>2</sup>/s, density = 1000 kg/m<sup>3</sup>, water temperature = 20°C. Tolerance and curves according to UNI EN ISO 9906:2012 - Grade 3B. Data referred to standard version • Le curve di prestazione sono basate su valori di viscosità cinematica = 1 mm<sup>2</sup>/s, densità = 1000 kg/m<sup>3</sup> e temperatura acqua = 20°C. Tolleranza e curve secondo UNI EN ISO 9906:2012 - Grado 3B. Dati validi per versioni standard. • Las curvas de rendimiento se refieren a valores de viscosidad cinemática = 1 mm<sup>2</sup>/s, densidad = 1000 kg/m<sup>3</sup>, standard re agua = 20°C. Tolerancia de las curvas de acuerdo con UNI EN ISO 9906:2012 - clase 3B. Datos validos para ejecucion estandar. • Les courbes de performances sont basées sur des valeurs de viscosité cinématique égale à 1 mm<sup>2</sup>/s, densité = 1000 kg/m<sup>3</sup>, température eau = 20°C. Tolérance et courbes conformes aux normes UNI EN ISO 9906 :2012 - Degrée 3B. Données valables pour version standard. • Die Leistungskurven beruhen auf einer kinematischen Zähflüssigkeit von 1 mm<sup>2</sup>/s, einer Dichte von 1000 kg/m<sup>3</sup>, Temperatur vom Wasser 20°C. Abweichung und Kurven gemäß UNI EN ISO 9906:2012 - STUFE 3B. Gültige Daten für Standardausführung. • Кривые характеристик основываются на данных кинематической вязкости = 1 мм<sup>2</sup>/с, плотности = 1000 кг/м<sup>3</sup>, температура = 20°C. Допуски и кривые согласно UNI EN ISO 9906:2012 класс 3B. Действительные данные для стандартной версии.

# HYDRAULIC FEATURES

Caratteristiche idrauliche • Características hidráulicas • Caracteristiques hydrauliques

• Hydraulische eigenschaften • Гидравлические характеристики

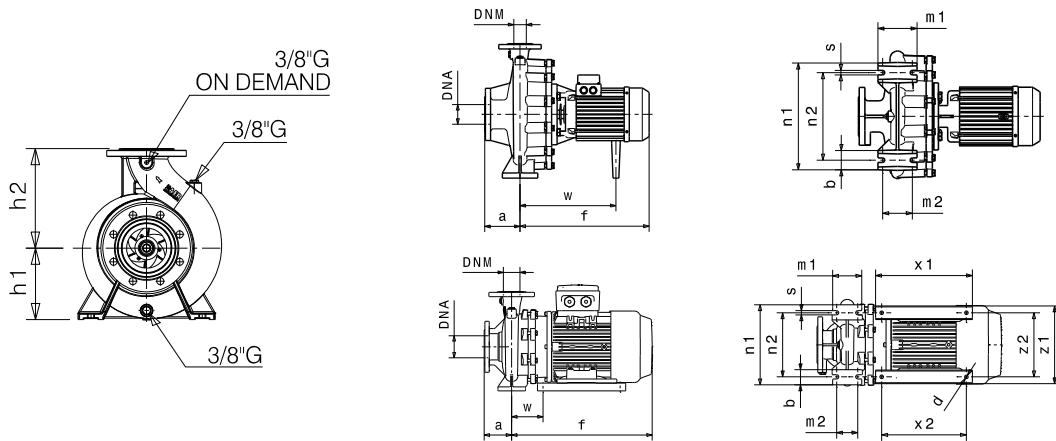
IR65-125				2900 1/min					50Hz						
Type Tipo Тип	P <sub>2</sub>		MEI	Q	l/s	0	8,3	11	13,9	16,7	19,4	23,6	26,4	30,6	
	kW	HP			m <sup>3</sup> /h	0	30	40	50	60	70	85	95	110	
					l/min	0	500	667	833	1000	1167	1417	1583	1833	
IR65-125D	3	4	>0,5	H (m)	17	16,5	16	15	14	12					
IR65-125C	4	5,5	>0,5		21	20,5	20	19	18	16	14				
IR65-125B	5,5	7,5	>0,5		24	23,5	23	22	22	21	18	16			
IR65-125A	7,5	10	>0,5		27	26,5	26	25,5	25	24	23	21	19		

## DIMENSIONS - STANDARD VERSIONS

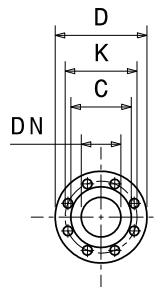
Dimensioni - Versioni standard • Dimensiones - versiones estándar • Dimensions-versions standard

• Abmessungen - standardausführung • размеры - базовые исполнения

Type Tipo Тип	P <sub>2</sub>		Motor frame size Grandezza motore Мощность двигателя	f	a	m1	m2	n1	n2	h1	h2	s	b	w	x1	x2	z1	z2	d	kg
	kW	HP		[mm]	[mm]	[mm]	[mm]	[mm]	[mm]	[mm]	[mm]	[mm]	[mm]	[mm]	[mm]	[mm]	[mm]	[mm]	[mm]	[mm]
IR65-125D	3	4	100	459	100	125	95	280	212	160	180	14	65	317	-	-	-	-	-	54
IR65-125C	4	5,5	112	426	100	125	95	280	212	160	180	14	65	304	-	-	-	-	-	56
IR65-125B	5,5	7,5	112	449	100	125	95	280	212	160	180	14	65	304	-	-	-	-	-	62
IR65-125A	7,5	10	132	520	100	125	95	280	212	160	180	14	65	123,5	320	280	261	216	12	82



Flanges • Flange • Фланцы *				
	DNA		DNM	
DN	80		85	
PN	10/16		10/16	
D [mm]	200		185	
K [mm]	160		145	
C [mm]	138		122	
Holes Fori дырки	ø [mm]	n	ø [mm]	n
	18	4/8	18	4



\* For more details and for the specific dimensions of the various metallurgies refer to page 196 • Per maggiori dettagli e per le dimensioni specifiche delle varie metallurgie fare riferimento a pagina 196 • Para más detalles y para conocer las dimensiones específicas de las distintas metallurgias, consulte la página 196 • Pour plus de détails et pour dimensions spécifiques des différentes metallurgies, voir page 196 • Weitere Einzelheiten und die spezifischen Abmessungen der verschiedenen Werkstoffe finden Sie auf Seite 196 • Для получения более подробной информации и конкретных размеров различных исполнений материалов см. страницу 196.

### Dimensional drawing, weight and picture are indicative only and not binding

• Disegni dimensionali, pesi e immagini sono unicamente indicativi e non vincolanti • Dimensiones, pesos y fotografías son indicativos y no vinculantes • Schemas d'encadrement, les poids et les images sont a titre indicatif et pas contraignantes • Die Abmessungen, Gewichte und Bilder sind unverbindlich und verpflichtend • Габаритные чертежи, веса и изображения являются лишь ориентировочными, а не обязательными.

Information and options for motors on page 214 • Informazioni e opzioni sui motori a pagina 214 • Informaciones y opciones disponibles sobre los motores a pagina 214 • Information et options disponibles sur les moteurs page 214 • Informationen und Optionen für Motoren auf Seite 214 • Информация о двигателях и дополнительные опции на стр. 214.

### For the availability of the version with IE4 efficiency motor, refer to page 220.

• Per la disponibilità della versione con motore di efficienza IE4 fare riferimento a pagina 220. • Para conocer la disponibilidad de la versión con motor en eficiencia IE4, consulte la página 220. • Pour la disponibilité de la version du moteur avec classe d'efficacité IE4, voir page 220 • Informationen zur Verfügbarkeit der Version mit IE4-Effizienzmotor finden Sie auf Seite 220. • Чтобы узнать о наличии исполнения с двигателем IE4 см. стр. 220.

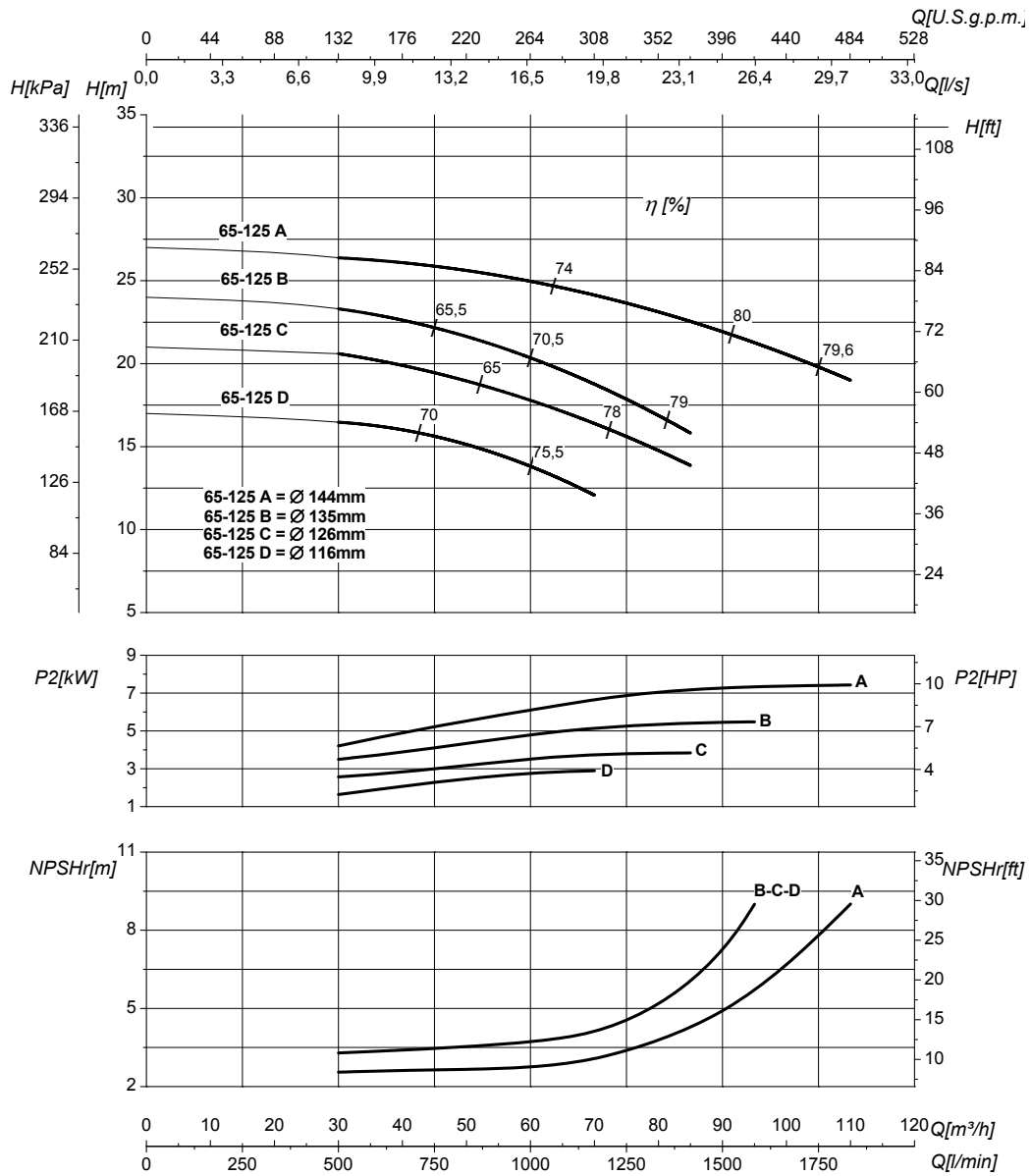
# PERFORMANCES CURVES

Curve caratteristiche • Curvas características • Courbes de performances  
• Leistungskurven • Рабочие характеристики

IR65-125

2900 1/min

50Hz



DN suction • DN nominale aspirazione • DN Aspiracion • DN aspiration • DN Ansaugstutzen  
• Номинальный DN всасывания

**80**

DN delivery • DN nominale mandata • DN Impulsion  
• DN refoulement • DN Druckstutzen  
• Номинальный DN нагнетания

**65**

<b>Q</b>	<b>Flow</b> Portata • Caudal • Débit • Fördermenge • Подача
<b>P<sub>2</sub></b>	<b>Power required from the pump</b> Potenza assorbita dalla pompa • Potencia de la bomba • Puissance absorbée • Leistungsbedarf der Pumpe • Потребляемая мощность насоса
<b>NPSHr</b>	<b>Requested Net Pressure Suction Head</b> Vedi Appendice Tecnica a pagina 262 • See Technical Appendix on page 262 • Vera apendice tecnica a pagina 262 • Voir l'annexe technique à la page 262 • Siehe Technischer Anhang auf Seite 262 • См. Техническое приложение на стр. 262

<b>H</b>	<b>Head</b> Prevalenza • Altura • Hauteur • Foerderhoehe • Нвлор
<b>η</b>	<b>Pump efficiency</b> • Rendimento della pompa • Eficiencia de la bomba • Rendement de la pompe • Wirkungsgrad • Коэффициент полезного действия насосов
<b>MEI</b>	<b>Minimum Efficiency Index</b> • Vedi Appendice Tecnica a pagina 264 • See Technical Appendix on page 264 • Vera apendice tecnica a pagina 264 • Voir l'annexe technique à la page 264 • Siehe Technischer Anhang auf Seite 264 • См. Техническое приложение на стр. 264

**>0,5**

The performance curves are based on the kinematic viscosity values = 1 mm<sup>2</sup>/s, density = 1000 kg/m<sup>3</sup>, water temperature = 20°C. Tolerance and curves according to UNI EN ISO 9906:2012 - Grade 3B. Data referred to standard version • Le curve di prestazione sono basate su valori di viscosità cinematica = 1 mm<sup>2</sup>/s, densità = 1000 kg/m<sup>3</sup> e temperatura acqua = 20°C. Tolleranza e curve secondo UNI EN ISO 9906:2012 - Grado 3B. Dati validi per versioni standard. • Las curvas de rendimiento se refieren a valores de viscosidad cinemática = 1 mm<sup>2</sup>/s, densidad = 1000 kg/m<sup>3</sup>, standard\_re agua = 20°C. Tolerancia de las curvas de acuerdo con UNI EN ISO 9906:2012 -clase 3B. Datos validos para ejecucion estandar. • Les courbes de performances sont basées sur des valeurs de viscosité cinématique égale à 1 mm<sup>2</sup>/s, densité = 1000 kg/m<sup>3</sup>, température eau = 20°C. Tolérance et courbes conformes aux normes UNI EN ISO 9906 :2012 - Degrée 3B. Données valables pour version standard • Die Leistungskurven beruhen auf einer kinematischen Zähflüssigkeit von 1 mm<sup>2</sup>/s, einer Dichte von 1000 kg/m<sup>3</sup>, Temperatur vom Wasser 20°C. Abweichung und Kurven gemäß UNI EN ISO 9906:2012 - STUFE 3B. Gültige Daten für Standardausführung. • Кривые характеристик основываются на данных кинематической вязкости = 1 мм<sup>2</sup>/с, плотности = 1000 кг/м<sup>3</sup>, температура = 20°C. Допуски и кривые согласно UNI EN ISO 9906:2012 класс 3B. Действительные данные для стандартной версии.

# HYDRAULIC FEATURES

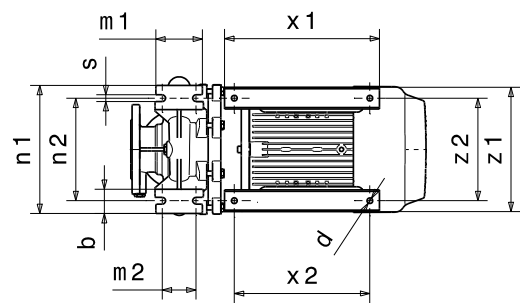
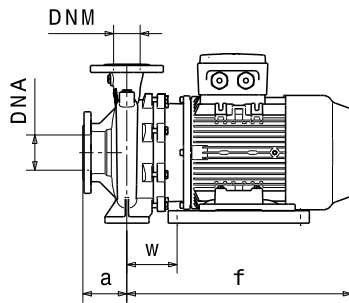
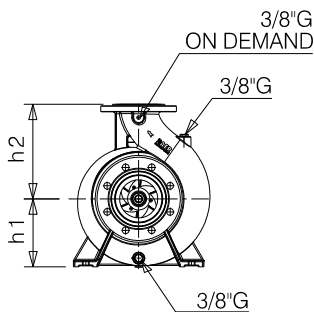
Caratteristiche idrauliche • Características hidráulicas • Caracteristiques hydrauliques  
 • Hydraulische eigenschaften • Гидравлические характеристики

IR65-160				2900 1/min										50Hz	
Type Tipo Тип	P <sub>2</sub>		MEI	Q	l/s	0	8,3	12,5	16,7	19,4	22,2	25	27,8	30,6	36,1
	kW	HP			m <sup>3</sup> /h	0	30	45	60	70	80	90	100	110	130
					l/min	0	500	750	1000	1667	1333	1500	1667	1833	2167
IR65-160C	9,2	12,5	>0,5	H (m)	33,5	33	32	30	29	28	26	23			
IR65-160B	11	15	>0,5		38,5	38	37	36	35	33	32	30	28		
IR65-160A	15	20	>0,5		45,5	45	44	43	42	41	40	38	37	33	

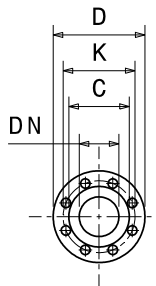
## DIMENSIONS - STANDARD VERSIONS

Dimensioni - Versioni standard • Dimensiones - versiones estándar • Dimensions-versions standard  
 • Abmessungen - standardausführung • размеры - базовые исполнения

Type Tipo Тип	P <sub>2</sub>		Motor frame size Grandezza motore Мощность двигателя	f	a	m1	m2	n1	n2	h1	h2	s	b	w	x1	x2	z1	z2	d	kg
	kW	HP		[mm]	[mm]	[mm]	[mm]	[mm]	[mm]	[mm]	[mm]	[mm]	[mm]	[mm]	[mm]	[mm]	[mm]	[mm]	[mm]	[mm]
IR65-160C	9,2	12,5	132	510	100	125	95	280	212	160	200	14	65	114	320	280	261	216	12	90
IR65-160B	11	15	132	510	100	125	95	280	212	160	200	14	65	114	320	280	261	216	12	97
IR65-160A	15	20	132	565	100	125	95	280	212	160	200	14	65	114	320	280	261	216	12	109



Flanges • Flange • Фланцы *				
	DNA		DNM	
DN	80		65	
PN	10/16		10/16	
D [mm]	200		185	
K [mm]	160		145	
C [mm]	138		122	
Holes Fori дырки	ø [mm]	n	ø [mm]	n
	18	4/8	18	4



\* For more details and for the specific dimensions of the various metallurgies refer to page 196 • Per maggiori dettagli e per le dimensioni specifiche delle varie metallurgie fare riferimento a pagina 196 • Para más detalles y para conocer las dimensiones específicas de las distintas metalurgias, consulte la página 196 • Pour plus de détails et pour dimensions spécifiques des différentes métallurgies, voir page 196 • Weitere Einzelheiten und die spezifischen Abmessungen der verschiedenen Werkstoffe finden Sie auf Seite 196 • Для получения более подробной информации и конкретных размеров различных исполнений материалов см. страницу 196.

### Dimensional drawing, weight and picture are indicative only and not binding

• Disegni dimensionali, pesi e immagini sono unicamente indicativi e non vincolanti • Dimensiones, pesos y fotografías son indicativos y no vinculantes • Schemas d'encombrement, les poids et les images sont a titre indicatif et pas contraignantes • Die Abmessungen, Gewichte und Bilder sind unverbindlich und verpflichtend • Габаритные чертежи, веса и изображения являются лишь ориентировочными, а не обязательными.

Information and options for motors on page 214 • Informazioni e opzioni sui motori a pagina 214 • Informaciones y opciones disponibles sobre los motores a pagina 214 • Information et options disponibles sur les moteurs page 214 • Informationen und Optionen für Motoren auf Seite 214 • Информация о двигателях и дополнительные опции на стр. 214.

### For the availability of the version with IE4 efficiency motor, refer to page 220.

• Per la disponibilità della versione con motore di efficienza IE4 fare riferimento a pagina 220. • Para conocer la disponibilidad de la versión con motor en eficiencia IE4, consulte la página 220. • Pour la disponibilité de la version du moteur avec classe d'efficacité IE4, voir page 220 • Informationen zur Verfügbarkeit der Version mit IE4-Effizienzmotor finden Sie auf Seite 220. • Чтобы узнать о наличии исполнения с двигателем IE4 см. стр. 220.

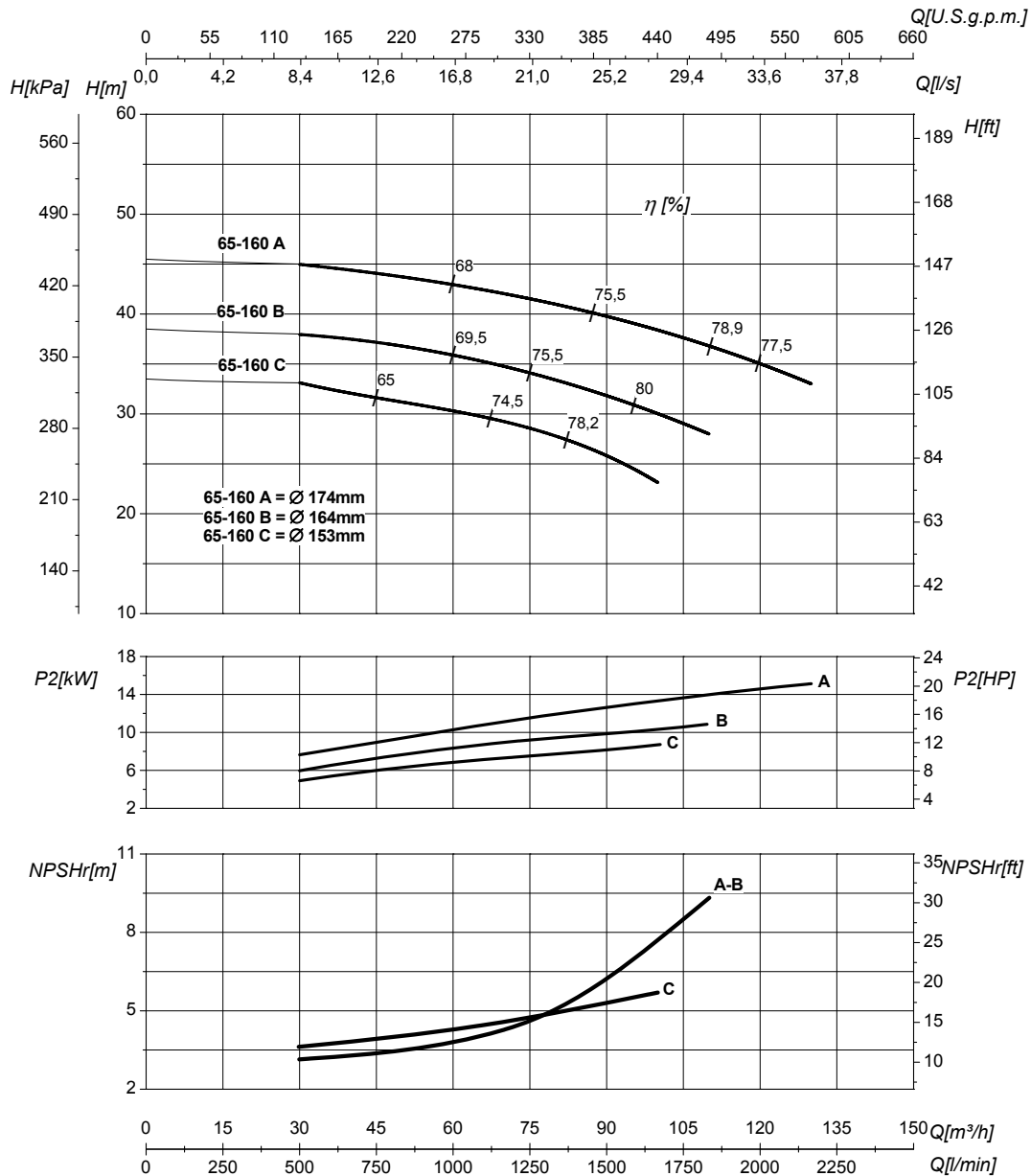
# PERFORMANCES CURVES

Curve caratteristiche • Curvas características • Courbes de performances  
• Leistungskurven • Рабочие характеристики

IR65-160

2900 1/min

50Hz



DN suction • DN nominale aspirazione • DN Aspiracion • DN aspiration • DN Ansaugstutzen  
• Номинальный DN всасывания

**80**

DN delivery • DN nominale mandata • DN Impulsion  
• DN refoulement • DN Druckstutzen  
• Номинальный DN нагнетания

**65**

Q	Flow Portata • Caudal • Débit • Fördermenge • Поддача	H	Head Prevalenza • Altura • Hauteur • Foerderhoehe • Нвлор
P <sub>2</sub>	Power required from the pump Potenza assorbita dalla pompa • Potencia de la bomba • Puissance absorbée • Leistungsbedarf der Pumpe • Потребляемая мощность насоса	η	Pump efficiency • Rendimento della pompa • Eficiencia de la bomba • Rendement de la pompe • Wirkungsgrad • Коэффициент полезного действия насосов
NPSHr	Requested Net Pressure Suction Head Vedi Appendice Tecnica a pagina 262 • See Technical Appendix on page 262 • Vera apendice tecnica a pagina 262 • Voir l'annexe technique à la page 262 • Siehe Technischer Anhang auf Seite 262 • См. Техническое приложение на стр. 262	MEI	Minimum Efficiency Index • Vedi Appendice Tecnica a pagina 264 • See Technical Appendix on page 264 • Vera apendice tecnica a pagina 264 • Voir l'annexe technique à la page 264 • Siehe Technischer Anhang auf Seite 264 • См. Техническое приложение на стр. 264

**>0,5**

The performance curves are based on the kinematic viscosity values = 1 mm<sup>2</sup>/s, density = 1000 kg/m<sup>3</sup>, water temperature = 20°C. Tolerance and curves according to UNI EN ISO 9906:2012 - Grade 3B. Data referred to standard version • Le curve di prestazione sono basate su valori di viscosità cinematica = 1 mm<sup>2</sup>/s, densità = 1000 kg/m<sup>3</sup> e temperatura acqua = 20°C. Tolleranza e curve secondo UNI EN ISO 9906:2012 - Grado 3B. Dati validi per versioni standard. • Las curvas de rendimiento se refieren a valores de viscosidad cinemática = 1 mm<sup>2</sup>/s, densidad = 1000 kg/m<sup>3</sup>, temperatura agua = 20°C. Tolerancia de las curvas de acuerdo con UNI EN ISO 9906:2012 - clase 3B. Datos validos para ejecucion estandar. • Les courbes de performances sont basées sur des valeurs de viscosité cinématique égale à 1 mm<sup>2</sup>/s, densité = 1000 kg/m<sup>3</sup>, température eau = 20°C. Tolérance et courbes conformes aux normes UNI EN ISO 9906 :2012 - Degré 3B. Données valables pour version standard. • Die Leistungskurven beruhen auf einer kinematischen Zähflüssigkeit von 1 mm<sup>2</sup>/s, einer Dichte von 1000 kg/m<sup>3</sup>, Temperatur vom Wasser 20°C. Abweichung und Kurven gemäß UNI EN ISO 9906:2012 - STUFE 3B. Gültige Daten für Standardausführung. • Кривые характеристик основываются на данных кинематической вязкости = 1 мм<sup>2</sup>/с, плотности = 1000 кг/м<sup>3</sup>, температура = 20°C. Допуски и кривые согласно UNI EN ISO 9906:2012 класс 3B. Действительные данные для стандартной версии.

# HYDRAULIC FEATURES

Caratteristiche idrauliche • Características hidráulicas • Caracteristiques hydrauliques

• Hydraulische eigenschaften • Гидравлические характеристики

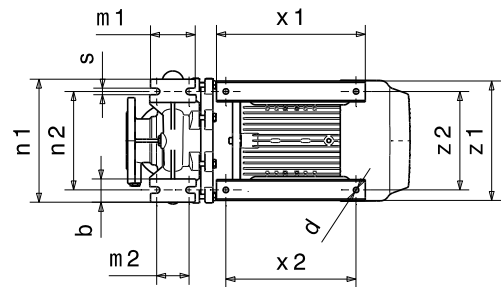
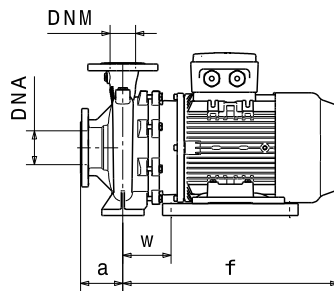
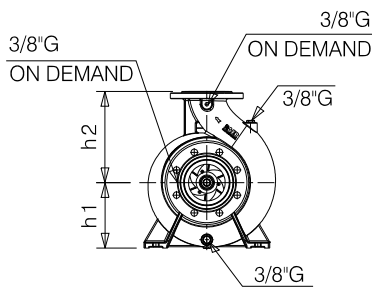
IR65-200				2900 1/min											50Hz											
Type Tipo Тип	P <sub>2</sub>		MEI	Q	Flow																					
	kW	HP			l/s		0		13,9		16,7		19,4		22,2		25		27,8		33,3		36,1		38,9	
					m <sup>3</sup> /h		0		50		60		70		80		90		100		120		130		140	
l/min		0		833		1000		1167		1333		1500		1667		2000		2167		2333						
IR65-200C	15	20	>0,1	H (m)	43	42	41	40	38	36	33	27	23													
IR65-200B	18,5	25	>0,1		48	47,5	47	46	45	43	40	33	30	25												
IR65-200A	22	30	>0,1		55	55	54,5	54	53	51	50	44	41	35												

## DIMENSIONS - STANDARD VERSIONS

Dimensioni - Versioni standard • Dimensiones - versiones estándar • Dimensions-versions standard

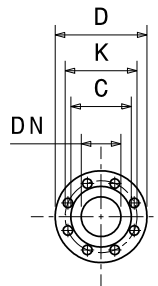
• Abmessungen - standardausführung • размеры - базовые исполнения

Type Tipo Тип	P <sub>2</sub>		Motor frame size Grandezza motore Мощность двигателя	f	a	m1	m2	n1	n2	h1	h2	s	b	w	x1	x2	z1	z2	d	kg
	kW	HP		[mm]	[mm]	[mm]	[mm]	[mm]	[mm]	[mm]	[mm]	[mm]	[mm]	[mm]	[mm]	[mm]	[mm]	[mm]	[mm]	[mm]
IR65-200C	15	20	132	565	100	125	95	320	250	180	225	14	65	114	320	280	261	216	12	114
IR65-200B	18,5	25	160	644	100	125	95	320	250	180	225	14	65	152	410	370	319	254	14	145
IR65-200A	22	30	160	644	100	125	95	320	250	180	225	14	65	152	410	370	319	254	14	150



## Flanges • Flange • Фланцы \*

	DNA		DNM	
DN	80		65	
PN	10/16		10/16	
D [mm]	200		185	
K [mm]	160		145	
C [mm]	138		122	
Holes Fori дырки	ø [mm]	n	ø [mm]	n
	18	4/8	18	4



## Dimensional drawing, weight and picture are indicative only and not binding

• Disegni dimensionali, pesi e immagini sono unicamente indicativi e non vincolanti • Dimensiones, pesos y fotografías son indicativos y no vinculantes • Schemas d'encombrement, les poids et les images sont a titre indicatif et pas contraignantes • Die Abmessungen, Gewichte und Bilder sind unverbindlich und verpflichtend • Габаритные чертежи, веса и изображения являются лишь ориентировочными, а не обязательными.

Information and options for motors on page 214 • Informazioni e opzioni sui motori a pagina 214 • Informaciones y opciones disponibles sobre los motores a pagina 214 • Information et options disponibles sur les moteurs page 214 • Informationen und Optionen für Motoren auf Seite 214 • Информация о двигателях и дополнительные опции на стр. 214.

## For the availability of the version with IE4 efficiency motor, refer to page 220.

• Per la disponibilità della versione con motore di efficienza IE4 fare riferimento a pagina 220. • Para conocer la disponibilidad de la versión con motor en eficiencia IE4, consulte la página 220. • Pour la disponibilité de la version du moteur avec classe d'efficacité IE4, voir page 220 • Informationen zur Verfügbarkeit der Version mit IE4-Effizienzmotor finden Sie auf Seite 220. • Чтобы узнать о наличии исполнения с двигателем IE4 см. стр. 220.

\* For more details and for the specific dimensions of the various metallurgies refer to page 196 • Per maggiori dettagli e per le dimensioni specifiche delle varie metallurgie fare riferimento a pagina 196 • Para más detalles y para conocer las dimensiones específicas de las distintas metalurgias, consulte la página 196 • Pour plus de détails et pour dimensions spécifiques des différentes métallurgies, voir page 196 • Weitere Einzelheiten und die spezifischen Abmessungen der verschiedenen Werkstoffe finden Sie auf Seite 196 • Для получения более подробной информации и конкретных размеров различных исполнений материалов см. страницу 196.



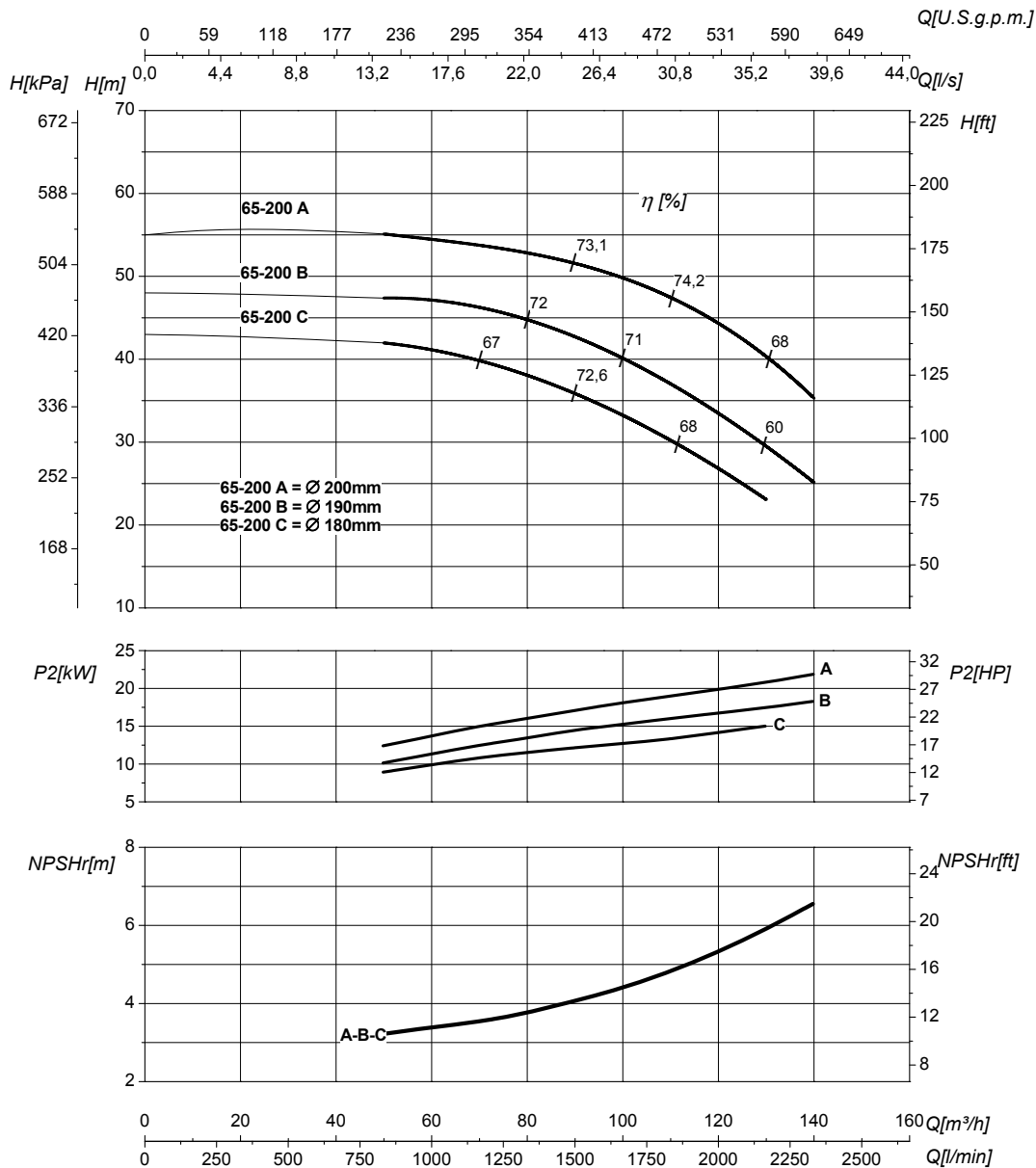
# PERFORMANCES CURVES

Curve caratteristiche • Curvas características • Courbes de performances  
• Leistungskurven • Рабочие характеристики

IR65-200

2900 1/min

50Hz



DN suction • DN nominale aspirazione • DN Aspiracion • DN aspiration • DN Ansaugstutzen  
• Номинальный DN всасывания

**80**

DN delivery • DN nominale mandata • DN Impulsion  
• DN refoulement • DN Druckstutzen  
• Номинальный DN нагнетания

**65**

Q	Flow Portata • Caudal • Débit • Fördermenge • Поддача	H	Head Prevalenza • Altura • Hauteur • Foerderhoehe • Нвлор
P <sub>2</sub>	Power required from the pump Potenza assorbita dalla pompa • Potencia de la bomba • Puissance absorbée • Leistungsbedarf der Pumpe • Потребляемая мощность насоса	η	Pump efficiency • Rendimento della pompa • Eficiencia de la bomba • Rendement de la pompe • Wirkungsgrad • Коэффициент полезного действия насосов
NPSHr	Requested Net Pressure Suction Head Vedi Appendice Tecnica a pagina 262 • See Technical Appendix on page 262 • Vera apendice tecnica a pagina 262 • Voir l'annexe technique à la page 262 • Siehe Technischer Anhang auf Seite 262 • См. Техническое приложение на стр. 262	MEI	Minimum Efficiency Index • Vedi Appendice Tecnica a pagina 264 • See Technical Appendix on page 264 • Vera apendice tecnica a pagina 264 • Voir l'annexe technique à la page 264 • Siehe Technischer Anhang auf Seite 264 • См. Техническое приложение на стр. 264

**>0,1**

The performance curves are based on the kinematic viscosity values = 1 mm<sup>2</sup>/s, density = 1000 kg/m<sup>3</sup>, water temperature = 20°C. Tolerance and curves according to UNI EN ISO 9906:2012 - Grade 3B. Data referred to standard version • Le curve di prestazione sono basate su valori di viscosità cinematica = 1 mm<sup>2</sup>/s, densità = 1000 kg/m<sup>3</sup> e temperatura acqua = 20°C. Tolleranza e curve secondo UNI EN ISO 9906:2012 - Grado 3B. Dati validi per versioni standard. • Las curvas de rendimiento se refieren a valores de viscosidad cinemática = 1 mm<sup>2</sup>/s, densidad = 1000 kg/m<sup>3</sup>, temperatura agua = 20°C. Tolerancia de las curvas de acuerdo con UNI EN ISO 9906:2012 - clase 3B. Datos validos para ejecucion estandar. • Les courbes de performances sont basées sur des valeurs de viscosité cinématique égale à 1 mm<sup>2</sup>/s, densité = 1000 kg/m<sup>3</sup>, température eau = 20°C. Tolérance et courbes conformes aux normes UNI EN ISO 9906:2012 - Degré 3B. Données valables pour version standard. • Die Leistungskurven beruhen auf einer kinematischen Zähflüssigkeit von 1 mm<sup>2</sup>/s, einer Dichte von 1000 kg/m<sup>3</sup>, Temperatur vom Wasser 20°C. Abweichung und Kurven gemäß UNI EN ISO 9906:2012 - STUFE 3B. Gültige Daten für Standardausführung. • Кривые характеристик основываются на данных кинематической вязкости = 1 мм<sup>2</sup>/с, плотности = 1000 кг/м<sup>3</sup>, температура = 20°C. Допуски и кривые согласно UNI EN ISO 9906:2012 класс 3B. Действительные данные для стандартной версии.

# HYDRAULIC FEATURES

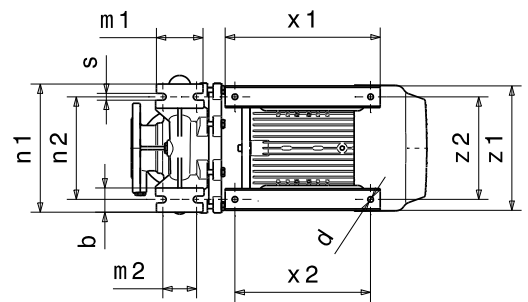
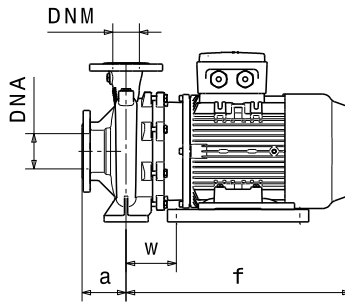
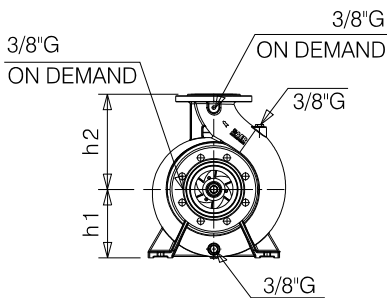
Caratteristiche idrauliche • Características hidráulicas • Caracteristiques hydrauliques  
 • Hydraulische eigenschaften • Гидравлические характеристики

IR65-200N				2900 1/min										50Hz	
Type Tipo Тип	P <sub>2</sub>		MEI	Q	L/s	0	11	16,7	22,2	27,8	33,3	36,1	38,9	41,6	45,8
	kW	HP			m <sup>3</sup> /h	0	40	60	80	100	120	130	140	160	165
					l/min	0	667	1000	1333	1667	2000	2167	2333	2666	2750
IR65-200NC	18,5	25	>0,4	H (m)	46	45	44,5	42	37	32	27	24			
IR65-200NB	22	30	>0,4		54	53	51	49	45	40	36	32	21		
IR65-200NA	30	40	>0,4		66	65	64,5	64	60	56	53	50	42	38	

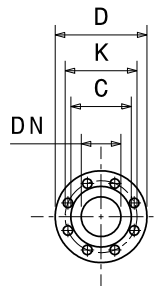
## DIMENSIONS - STANDARD VERSIONS

Dimensioni - Versioni standard • Dimensiones - versiones estándar • Dimensions-versions standard  
 • Abmessungen - standardausführung • размеры - базовые исполнения

Type Tipo Тип	P <sub>2</sub>		Motor frame size Grandezza motore Мощность двигателя	f	a	m1	m2	n1	n2	h1	h2	s	b	w	x1	x2	z1	z2	d	kg
	kW	HP		[mm]	[mm]	[mm]	[mm]	[mm]	[mm]	[mm]	[mm]	[mm]	[mm]	[mm]	[mm]	[mm]	[mm]	[mm]	[mm]	[mm]
IR65-200NC	18,5	25	160	644	100	125	95	320	250	180	225	14	65	152	410	370	319	254	14	145
IR65-200NB	22	30	160	644	100	125	95	320	250	180	225	14	65	152	410	370	319	254	14	150
IR65-200NA	30	40	180	731	100	125	95	320	250	180	225	14	65	225	321	241 / 279	359	279	14	190



Flanges • Flange • Фланцы *				
	DNA		DNM	
DN	80		65	
PN	10/16		10/16	
D [mm]	200		185	
K [mm]	160		145	
C [mm]	138		122	
Holes Fori дырки	ø [mm]	n	ø [mm]	n
	18	8	18	4



\* For more details and for the specific dimensions of the various metallurgies refer to page 196 • Per maggiori dettagli e per le dimensioni specifiche delle varie metallurgie fare riferimento a pagina 196 • Para más detalles y para conocer las dimensiones específicas de las distintas metalurgias, consulte la página 196 • Pour plus de détails et pour dimensions spécifiques des différentes métallurgies, voir page 196 • Weitere Einzelheiten und die spezifischen Abmessungen der verschiedenen Werkstoffe finden Sie auf Seite 196 • Для получения более подробной информации и конкретных размеров различных исполнений материалов см. страницу 196.

### Dimensional drawing, weight and picture are indicative only and not binding

• Disegni dimensionali, pesi e immagini sono unicamente indicativi e non vincolanti • Dimensiones, pesos y fotografías son indicativos y no vinculantes • Schemas d'encombrement, les poids et les images sont à titre indicatif et pas contraignantes • Die Abmessungen, Gewichte und Bilder sind unverbindlich und verpflichtend • Габаритные чертежи, веса и изображения являются лишь ориентировочными, а не обязательными.

Information and options for motors on page 214 • Informazioni e opzioni sui motori a pagina 214 • Informaciones y opciones disponibles sobre los motores a pagina 214 • Information et options disponibles sur les moteurs page 214 • Informationen und Optionen für Motoren auf Seite 214 • Информация о двигателях и дополнительные опции на стр. 214.

### For the availability of the version with IE4 efficiency motor, refer to page 220.

• Per la disponibilità della versione con motore di efficienza IE4 fare riferimento a pagina 220. • Para conocer la disponibilidad de la versión con motor en eficiencia IE4, consulte la página 220. • Pour la disponibilité de la version du moteur avec classe d'efficacité IE4, voir page 220 • Informationen zur Verfügbarkeit der Version mit IE4-Effizienzmotor finden Sie auf Seite 220. • Чтобы узнать о наличии исполнения с двигателем IE4 см. стр. 220.

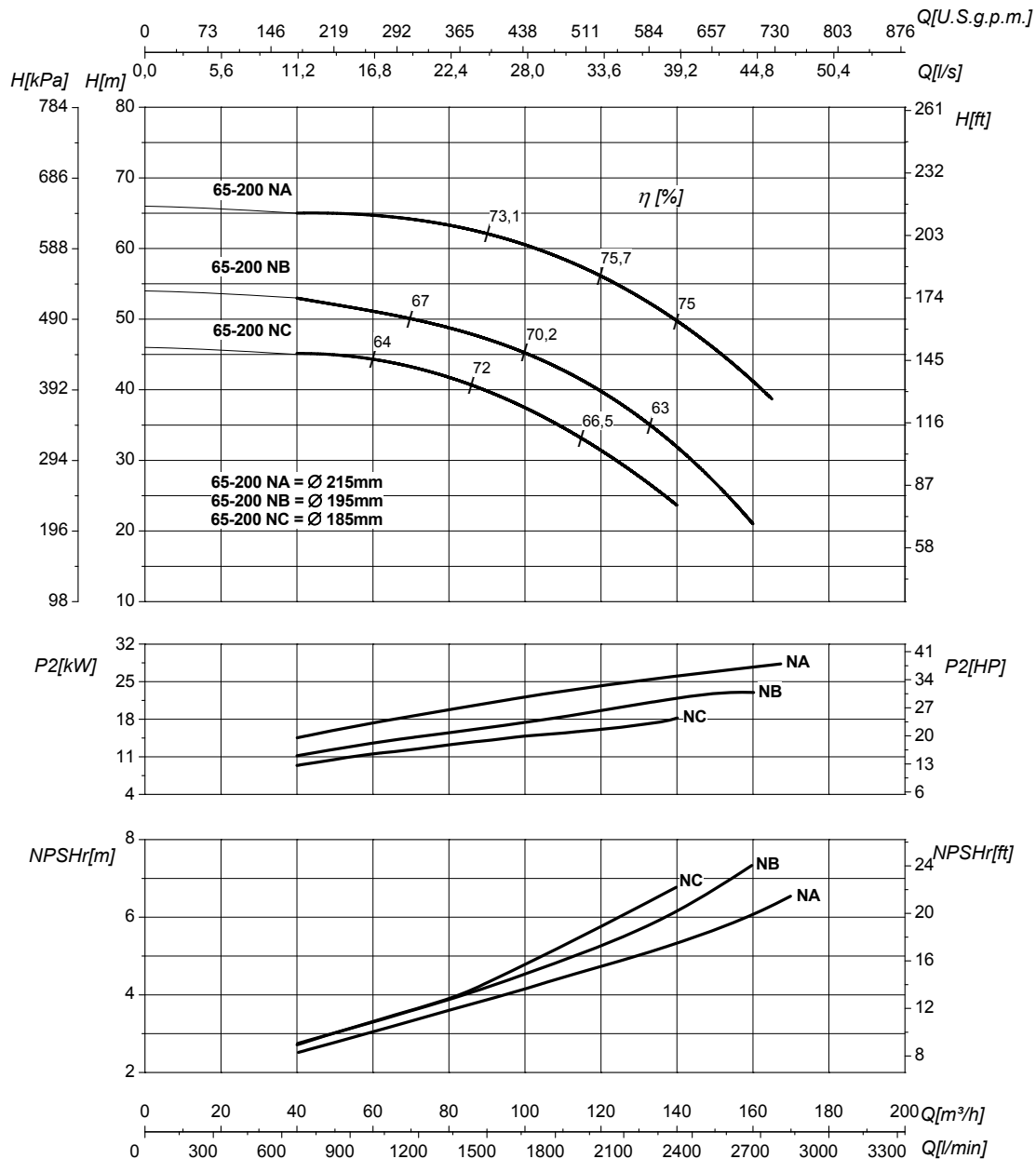
# PERFORMANCES CURVES

Curve caratteristiche • Curvas características • Courbes de performances  
• Leistungskurven • Рабочие характеристики

IR65-200N

2900 1/min

50Hz



DN suction • DN nominale aspirazione • DN Aspiracion • DN aspiration • DN Ansaugstutzen • Номинальный DN всасывания		80
<b>Q</b>	<b>Flow</b>	
	Portata • Caudal • Débit • Fördermenge • Поддача	
<b>P<sub>2</sub></b>	<b>Power required from the pump</b>	
	Potenza assorbita dalla pompa • Potencia de la bomba • Puissance absorbée • Leistungsbedarf der Pumpe • Потребляемая мощность насоса	
<b>NPSHr</b>	<b>Requested Net Pressure Suction Head</b>	
	Vedi Appendice Tecnica a pagina 262 • See Technical Appendix on page 262 • Vera apendice tecnica a pagina 262 • Voir l'annexe technique à la page 262 • Siehe Technischer Anhang auf Seite 262 • См. Техническое приложение на стр. 262	

DN delivery • DN nominale mandata • DN Impulsion • DN refoulement • DN Druckstutzen • Номинальный DN нагнетания		65
<b>H</b>	<b>Head</b>	
	Prevalenza • Altura • Hauteur • Foerderhoehe • Нвлор	
<b>η</b>	<b>Pump efficiency • Rendimento della pompa</b>	
	• Eficiencia de la bomba • Rendement de la pompe • Wirkungsgrad • Коэффициент полезного действия насосов	
<b>MEI</b>	<b>Minimum Efficiency Index • Vedi Appendice Tecnica a pagina 264 • See Technical Appendix on page 264 • Vera apendice tecnica a pagina 264 • Voir l'annexe technique à la page 264 • Siehe Technischer Anhang auf Seite 264 • См. Техническое приложение на стр. 264</b>	>0,4

The performance curves are based on the kinematic viscosity values = 1 mm<sup>2</sup>/s, density = 1000 kg/m<sup>3</sup>, water temperature = 20°C. Tolerance and curves according to UNI EN ISO 9906:2012 - Grade 3B. Data referred to standard version • Le curve di prestazione sono basate su valori di viscosità cinematica = 1 mm<sup>2</sup>/s, densità = 1000 kg/m<sup>3</sup> e temperatura acqua = 20°C. Tolleranza e curve secondo UNI EN ISO 9906:2012 - Grado 3B. Dati validi per versioni standard. • Las curvas de rendimiento se refieren a valores de viscosidad cinemática = 1 mm<sup>2</sup>/s, densidad = 1000 kg/m<sup>3</sup>, temperatura agua = 20°C. Tolerancia de las curvas de acuerdo con UNI EN ISO 9906:2012 - clase 3B. Datos validos para ejecucion estandar. • Les courbes de performances sont basées sur des valeurs de viscosité cinématique égale à 1 mm<sup>2</sup>/s, densité = 1000 kg/m<sup>3</sup>, température eau = 20°C. Tolérance et courbes conformes aux normes UNI EN ISO 9906 :2012 - Degré 3B. Données valables pour version standard. • Die Leistungskurven beruhen auf einer kinematischen Zähflüssigkeit von 1 mm<sup>2</sup>/s, einer Dichte von 1000 kg/m<sup>3</sup>, Temperatur vom Wasser 20°C. Abweichung und Kurven gemäß UNI EN ISO 9906:2012 - STUFE 3B. Gültige Daten für Standardausführung. • Кривые характеристик основываются на данных кинематической вязкости = 1 мм<sup>2</sup>/с, плотности = 1000 кг/м<sup>3</sup>, температура = 20°C. Допуски и кривые согласно UNI EN ISO 9906:2012 класс 3B. Действительные данные для стандартной версии.

# HYDRAULIC FEATURES

Caratteristiche idrauliche • Características hidráulicas • Caracteristiques hydrauliques

• Hydraulische eigenschaften • Гидравлические характеристики

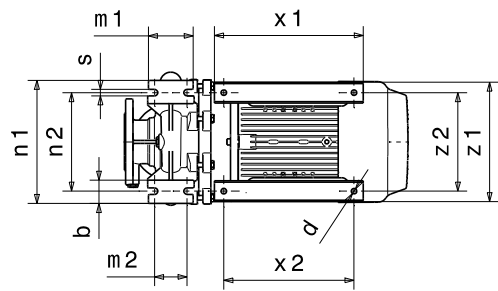
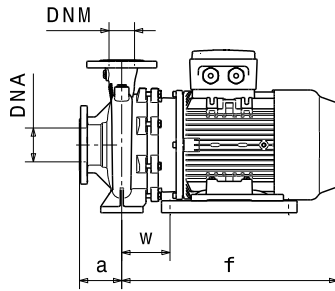
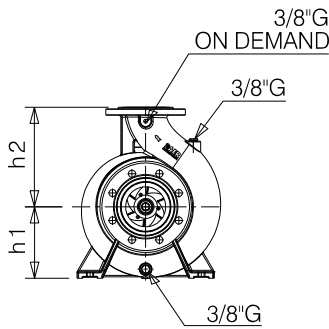
IR65-250N				2900 1/min										50Hz	
Type Tipo Тип	P <sub>2</sub>		MEI	Q	l/s	0	13,9	16,7	22,2	25	27,8	30,5	33,3	36,1	41,7
	kW	HP			m <sup>3</sup> /h	0	50	60	80	90	100	110	120	130	150
					l/min	0	833	1000	1333	1500	1667	1833	2000	2167	2500
IR65-250NC	22	30	>0,5	H (m)	69	68,5	68	65	63,5	62,5					
IR65-250NB	30	40	>0,5		76	75	74	72,5	72	69	67	63,5			
IR65-250NA	37	50	>0,5		89,5	89	89	86,5	85	84	82	79,5	76		
IR65-250NO	45	60	>0,5		95,5	95	94,5	93	92	90	87,5	85	81,5	74	

## DIMENSIONS - STANDARD VERSIONS

Dimensioni - Versioni standard • Dimensiones - versiones estándar • Dimensions-versions standard

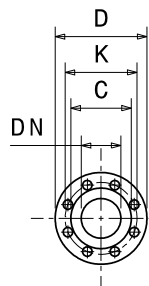
• Abmessungen - standardausführung • размеры - базовые исполнения

Type Tipo Тип	P <sub>2</sub>		Motor frame size Grandezza motore Мощность двигателя	f	a	m1	m2	n1	n2	h1	h2	s	b	w	x1	x2	z1	z2	d	kg
	kW	HP		[mm]	[mm]	[mm]	[mm]	[mm]	[mm]	[mm]	[mm]	[mm]	[mm]	[mm]	[mm]	[mm]	[mm]	[mm]	[mm]	[mm]
IR65-250NC	22	30	160	679	100	160	120	360	280	200	250	18	80	187	410	370	319	254	14	159
IR65-250NB	30	40	180	761	100	160	120	360	280	200	250	18	80	210	410	370	344	279	14	198
IR65-250NA	37	50	200	761	100	160	120	360	280	200	250	18	80	268	363	305	400	318	18	221
IR65-250NO	45	60	225	870	100	160	120	360	280	225	331	18	90	314	389	282/315	438	356	18	315



## Flanges • Flange • Фланцы \*

	DNA		DNM	
DN	80		65	
PN	10/16		10/16	
D [mm]	200		185	
K [mm]	160		145	
C [mm]	138		122	
Holes Fori дырки	ø [mm]	n	ø [mm]	n
	18	8	18	4



\* For more details and for the specific dimensions of the various metallurgies refer to page 196 • Per maggiori dettagli e per le dimensioni specifiche delle varie metallurgie fare riferimento a pagina 196 • Para más detalles y para conocer las dimensiones específicas de las distintas metalurgias, consulte la página 196 • Pour plus de détails et pour dimensions spécifiques des différentes métallurgies, voir page 196 • Weitere Einzelheiten und die spezifischen Abmessungen der verschiedenen Werkstoffe finden Sie auf Seite 196 • Для получения более подробной информации и конкретных размеров различных исполнений материалов см. страницу 196.

## Dimensional drawing, weight and picture are indicative only and not binding

• Disegni dimensionali, pesi e immagini sono unicamente indicativi e non vincolanti • Dimensiones, pesos y fotografías son indicativos y no vinculantes • Schemas d'encombrement, les poids et les images sont a titre indicatif et pas contraignantes • Die Abmessungen, Gewichte und Bilder sind unverbindlich und verpflichtend • Габаритные чертежи, веса и изображения являются лишь ориентировочными, а не обязательными.

Information and options for motors on page 214 • Informazioni e opzioni sui motori a pagina 214 • Informaciones y opciones disponibles sobre los motores a pagina 214 • Information et options disponibles sur les moteurs page 214 • Informationen und Optionen für Motoren auf Seite 214 • Информация о двигателях и дополнительные опции на стр. 214.

## For the availability of the version with IE4 efficiency motor, refer to page 220.

• Per la disponibilità della versione con motore di efficienza IE4 fare riferimento a pagina 220. • Para conocer la disponibilidad de la versión con motor en eficiencia IE4, consulte la página 220. • Pour la disponibilité de la version du moteur avec classe d'efficacité IE4, voir page 220 • Informationen zur Verfügbarkeit der Version mit IE4-Effizienzmotor finden Sie auf Seite 220. • Чтобы узнать о наличии исполнения с двигателем IE4 см. стр. 220.

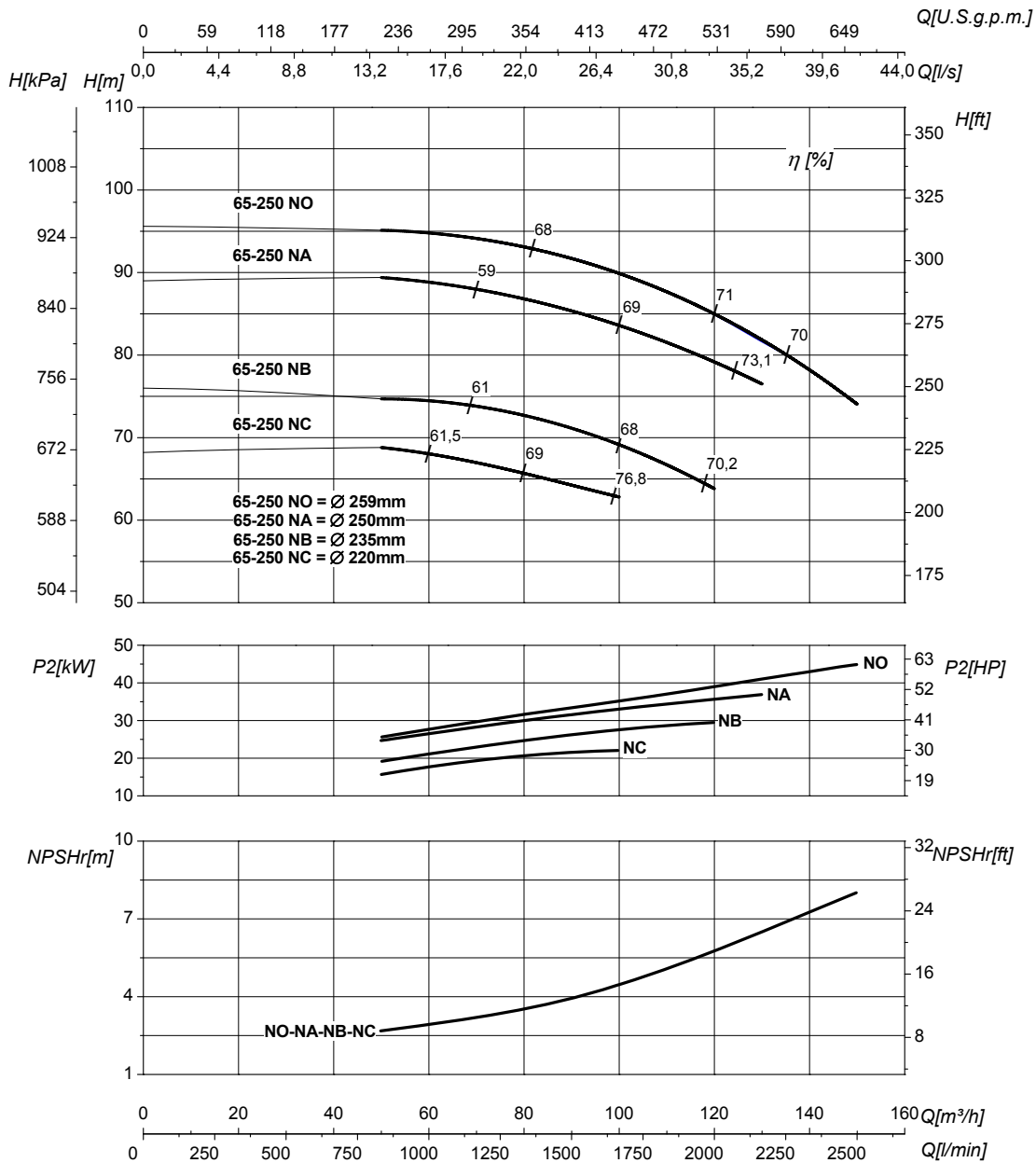
# PERFORMANCES CURVES

Curve caratteristiche • Curvas características • Courbes de performances  
• Leistungskurven • Рабочие характеристики

IR65-250N

2900 1/min

50Hz



DN suction • DN nominale aspirazione • DN Aspiracion • DN aspiration • DN Ansaugstutzen  
• Номинальный DN всасывания

**80**

DN delivery • DN nominale mandata • DN Impulsion  
• DN refoulement • DN Druckstutzen  
• Номинальный DN нагнетания

**65**

Q	Flow Portata • Caudal • Débit • Fördermenge • Подача	H	Head Prevalenza • Altura • Hauteur • Foerderhoehe • Нвлор
P <sub>2</sub>	Power required from the pump Potenza assorbita dalla pompa • Potencia de la bomba • Puissance absorbée • Leistungsbedarf der Pumpe • Потребляемая мощность насоса	η	Pump efficiency • Rendimento della pompa • Eficiencia de la bomba • Rendement de la pompe • Wirkungsgrad • Коэффициент полезного действия насосов
NPSHr	Requested Net Pressure Suction Head Vedi Appendice Tecnica a pagina 262 • See Technical Appendix on page 262 • Vera apendice tecnica a pagina 262 • Voir l'annexe technique à la page 262 • Siehe Technischer Anhang auf Seite 262 • См. Техническое приложение на стр. 262	MEI	Minimum Efficiency Index • Vedi Appendice Tecnica a pagina 264 • See Technical Appendix on page 264 • Vera apendice tecnica a pagina 264 • Voir l'annexe technique à la page 264 • Siehe Technischer Anhang auf Seite 264 • См. Техническое приложение на стр. 264

**>0,5**

The performance curves are based on the kinematic viscosity values = 1 mm<sup>2</sup>/s, density = 1000 kg/m<sup>3</sup>, water temperature=20°C. Tolerance and curves according to UNI EN ISO 9906:2012 - Grade 3B. Data referred to standard version • Le curve di prestazione sono basate su valori di viscosità cinematica = 1 mm<sup>2</sup>/s, densità = 1000 kg/m<sup>3</sup> e temperatura acqua=20°C. Tolleranza e curve secondo UNI EN ISO 9906:2012 - Grado 3B. Dati validi per versioni standard. • Las curvas de rendimiento se refieren a valores de viscosidad cinemática = 1 mm<sup>2</sup>/s, densidad = 1000 kg/m<sup>3</sup>, standard\_re agua = 20°C. Tolerancia de las curvas de acuerdo con UNI EN ISO 9906:2012 -clase 3B. Datos validos para ejecucion estandar. • Les courbes de performances sont basées sur des valeurs de viscosité cinématique égale à 1 mm<sup>2</sup>/s, densité = 1000 kg/m<sup>3</sup>, température eau=20°C. Tolérance et courbes conformes aux normes UNI EN ISO 9906 :2012 - Degré 3B. Données valables pour version standard • Die Leistungskurven beruhen auf einer kinematischen Zähflüssigkeit von 1 mm<sup>2</sup>/s, einer Dichte von 1000 kg/m<sup>3</sup>, Temperatur vom Wasser 20°C. Abweichung und Kurven gemäß UNI EN ISO 9906:2012 - STUFE 3B. Gültige Daten für Standardausführung. • Кривые характеристик основываются на данных кинематической вязкости = 1 мм<sup>2</sup>/с, плотности =1000 кг/м<sup>3</sup>, температура = 20°C. Допуски и кривые согласно UNI EN ISO 9906:2012 класс 3B. Действительные данные для стандартной версии.

# HYDRAULIC FEATURES

Caratteristiche idrauliche • Características hidráulicas • Caracteristiques hydrauliques

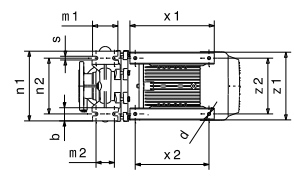
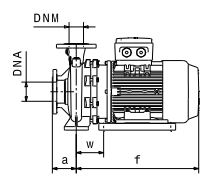
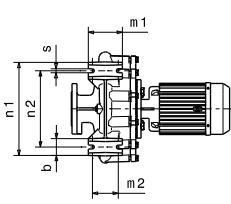
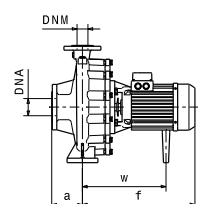
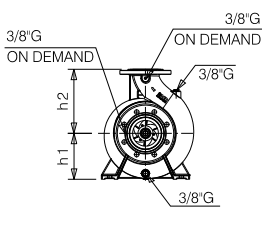
• Hydraulische eigenschaften • Гидравлические характеристики

IR80-160				2900 1/min										50Hz		
Type Tipo Тип	P <sub>2</sub>		MEI	Q	l/s	0	18	19,4	25	33,3	38,9	45,8	50	54,2	62,5	
	kW	HP			m <sup>3</sup> /h	0	65	70	90	120	140	165	180	195	225	
					l/min	0	1083	1167	1500	2000	2333	2750	3000	3250	3750	
IR80-160G	5,5	7,5	>0,6	H (m)	18	17	16,5	15	12	10						
IR80-160F	7,5	10	>0,6		20	19,5	19	18	15	13,5	10,5					
IR80-160E	9,2	12,5	>0,6		25,5	25	24,5	24	21	19	16					
IR80-160D	11	15	>0,6		26,5	26	25,5	25	23	20,5	17,5	14,5				
IR80-160C	15	20	>0,6		30,5		30	29,5	26,5	24	20	18,5	17			
IR80-160B	18,5	25	>0,6		37		36	34,5	32	29,5	26	24	21			
IR80-160A	22	30	>0,6		40,5		40	39,5	37,5	36	33	30,5	28,5	23,5		

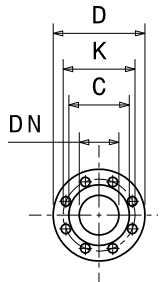
## DIMENSIONS - STANDARD VERSIONS

Dimensioni - Versioni standard • Dimensiones - versiones estándar • Dimensions-versions standard  
 • Abmessungen - standardausführung • размеры - базовые исполнения

Type Tipo Тип	P <sub>2</sub>		Motor frame size Grandezza motore Мощность двигателя	f	a	m1	m2	n1	n2	h1	h2	s	b	w	x1	x2	z1	z2	d	kg
	kW	HP		[mm]	[mm]	[mm]	[mm]	[mm]	[mm]	[mm]	[mm]	[mm]	[mm]	[mm]	[mm]	[mm]	[mm]	[mm]	[mm]	[mm]
IR80-160G	5,5	7,5	112	455	125	125	95	320	250	180	225	14	65	310	-	-	-	-	-	72
IR80-160F	7,5	10	132	510	125	125	95	320	250	180	225	14	65	114	320	280	257	216	12	91
IR80-160E	9,2	12,5	132	510	125	125	95	320	250	180	225	14	65	114	320	280	257	216	12	95
IR80-160D	11	15	132	510	125	125	95	320	250	180	225	14	65	114	320	280	257	216	12	101
IR80-160C	15	20	132	565	125	125	95	320	250	180	225	14	65	114	320	280	257	216	12	113
IR80-160B	18,5	25	160	644	125	125	95	320	250	180	225	14	65	153	410	370	319	254	14	141
IR80-160A	22	30	160	644	125	125	95	320	250	180	225	14	65	153	410	370	319	254	14	145



Flanges • Flange • Фланцы				
	DNA		DNM	
DN	100		80	
PN	10/16		10/16	
D [mm]	220		200	
K [mm]	180		160	
C [mm]	158		138	
Holes Fori дырки	ø [mm]	n	ø [mm]	n
	18	8	18	4/8



\* For more details and for the specific dimensions of the various metallurgies refer to page 196 • Per maggiori dettagli e per le dimensioni specifiche delle varie metallurgie fare riferimento a pagina 196 • Para más detalles y para conocer las dimensiones específicas de las distintas metalurgias, consulte la página 196 • Pour plus de détails et pour dimensions spécifiques des différentes métallurgies, voir page 196 • Weitere Einzelheiten und die spezifischen Abmessungen der verschiedenen Werkstoffe finden Sie auf Seite 196 • Для получения более подробной информации и конкретных размеров различных исполнений материалов см. страницу 196.

### Dimensional drawing, weight and picture are indicative only and not binding

• Disegni dimensionali, pesi e immagini sono unicamente indicativi e non vincolanti • Dimensiones, pesos y fotografías son indicativos y no vinculantes • Schemas d'encombrement, les poids et les images sont a titre indicatif et pas contraignantes • Die Abmessungen, Gewichte und Bilder sind unverbindlich und verpflichtend • Габаритные чертежи, веса и изображения являются лишь ориентировочными, а не обязательными.

### Information and options for motors on page 214

• Informazioni e opzioni sui motori a pagina 214 • Informaciones y opciones disponibles sobre los motores a pagina 214 • Information et options disponibles sur les moteurs page 214 • Informationen und Optionen für Motoren auf Seite 214 • Информация о двигателях и дополнительные опции на стр. 214.

### For the availability of the version with IE4 efficiency motor, refer to page 220.

• Per la disponibilità della versione con motore di efficienza IE4 fare riferimento a pagina 220. • Para conocer la disponibilidad de la versión con motor en eficiencia IE4, consulte la página 220. • Pour la disponibilité de la version du moteur avec classe d'efficacité IE4, voir page 220 • Informationen zur Verfügbarkeit der Version mit IE4-Effizienzmotor finden Sie auf Seite 220. • Чтобы узнать о наличии исполнения с двигателем IE4 см. стр. 220.

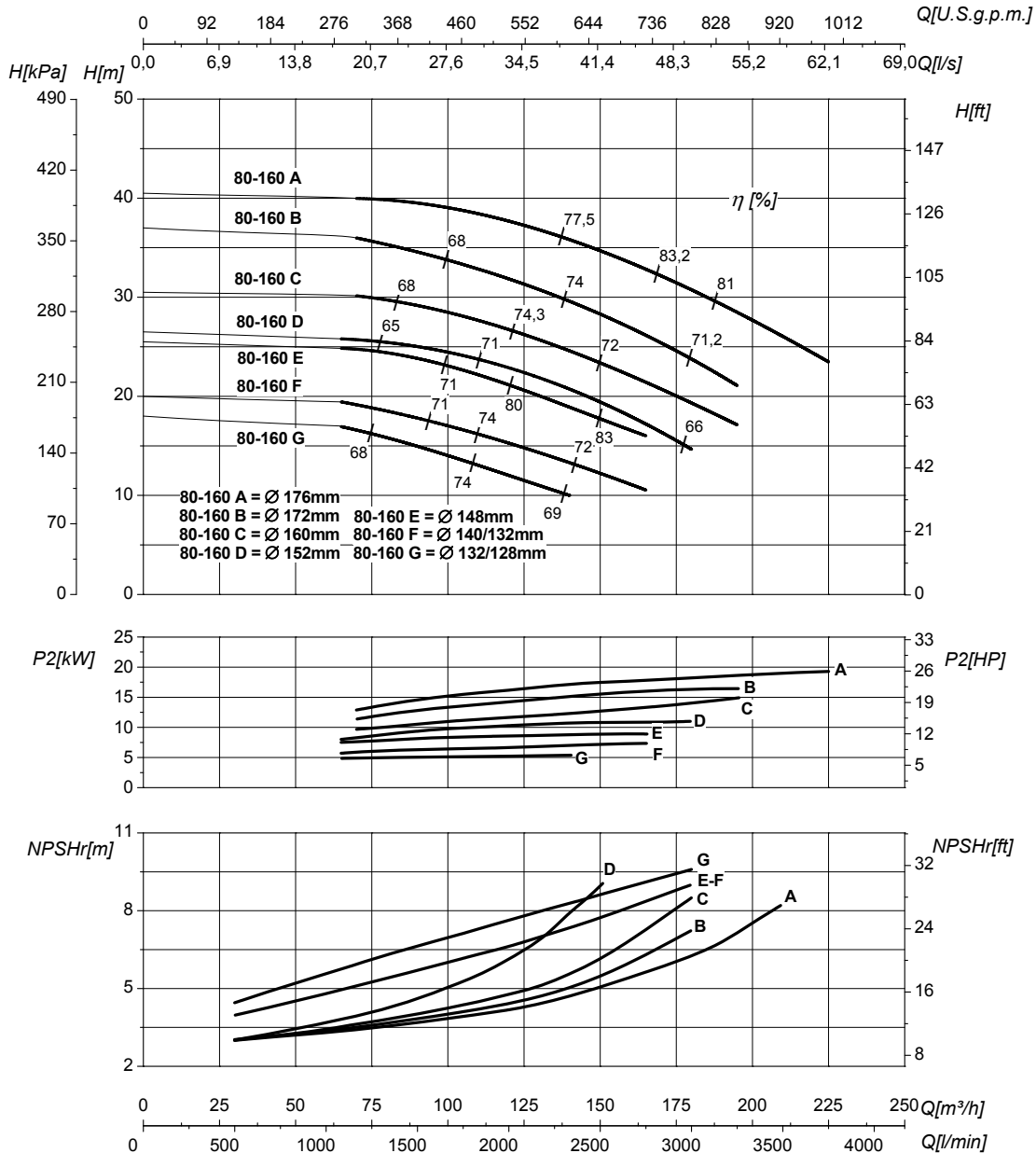
# PERFORMANCES CURVES

Curve caratteristiche • Curvas características • Courbes de performances  
• Leistungskurven • Рабочие характеристики

IR80-160

2900 1/min

50Hz



DN suction • DN nominale aspirazione • DN Aspiracion • DN aspiration • DN Ansaugstutzen  
• Номинальный DN всасывания

**100**

DN delivery • DN nominale mandata • DN Impulsion  
• DN refoulement • DN Druckstutzen  
• Номинальный DN нагнетания

**80**

<b>Q</b>	<b>Flow</b> Portata • Caudal • Débit • Fördermenge • Поддача
<b>P<sub>2</sub></b>	<b>Power required from the pump</b> Potenza assorbita dalla pompa • Potencia de la bomba • Puissance absorbée • Leistungsbedarf der Pumpe • Потребляемая мощность насоса
<b>NPSHr</b>	<b>Requested Net Pressure Suction Head</b> Vedi Appendice Tecnica a pagina 262 • See Technical Appendix on page 262 • Vera apendice tecnica a pagina 262 • Voir l'annexe technique à la page 262 • Siehe Technischer Anhang auf Seite 262 • См. Техническое приложение на стр. 262

<b>H</b>	<b>Head</b> Prevalenza • Altura • Hauteur • Foerderhoehc • Нвлор
<b>η</b>	<b>Pump efficiency</b> • Rendimento della pompa • Eficiencia de la bomba • Rendement de la pompe • Wirkungsgrad • Коэффициент полезного действия насосов
<b>MEI</b>	<b>Minimum Efficiency Index</b> • Vedi Appendice Tecnica a pagina 264 • See Technical Appendix on page 264 • Vera apendice tecnica a pagina 264 • Voir l'annexe technique à la page 264 • Siehe Technischer Anhang auf Seite 264 • См. Техническое приложение на стр. 264

**>0,6**

The performance curves are based on the kinematic viscosity values = 1 mm<sup>2</sup>/s, density = 1000 kg/m<sup>3</sup>, water temperature = 20°C. Tolerance and curves according to UNI EN ISO 9906:2012 - Grade 3B. Data referred to standard version • Le curve di prestazione sono basate su valori di viscosità cinematica = 1 mm<sup>2</sup>/s, densità = 1000 kg/m<sup>3</sup> e temperatura acqua = 20°C. Tolleranza e curve secondo UNI EN ISO 9906:2012 - Grado 3B. Dati validi per versioni standard. • Las curvas de rendimiento se refieren a valores de viscosidad cinemática = 1 mm<sup>2</sup>/s, densidad = 1000 kg/m<sup>3</sup>, temperatura agua = 20°C. Tolerancia de las curvas de acuerdo con UNI EN ISO 9906:2012 - clase 3B. Datos validos para ejecucion estandar. • Les courbes de performances sont basées sur des valeurs de viscosité cinématique égale à 1 mm<sup>2</sup>/s, densité = 1000 kg/m<sup>3</sup>, température eau = 20°C. Tolérance et courbes conformes aux normes UNI EN ISO 9906 :2012 - Degrée 3B. Données valables pour version standard. • Die Leistungskurven beruhen auf einer kinematischen Zähflüssigkeit von 1 mm<sup>2</sup>/s, einer Dichte von 1000 kg/m<sup>3</sup>, Temperatur vom Wasser 20°C. Abweichung und Kurven gemäß UNI EN ISO 9906:2012 - STUFE 3B. Gültige Daten für Standardausführung. • Кривые характеристик основываются на данных кинематической вязкости = 1 мм<sup>2</sup>/с, плотности = 1000 кг/м<sup>3</sup>, температура = 20°C. Допуски и кривые согласно UNI EN ISO 9906:2012 класс 3B. Действительные данные для стандартной версии.

# HYDRAULIC FEATURES

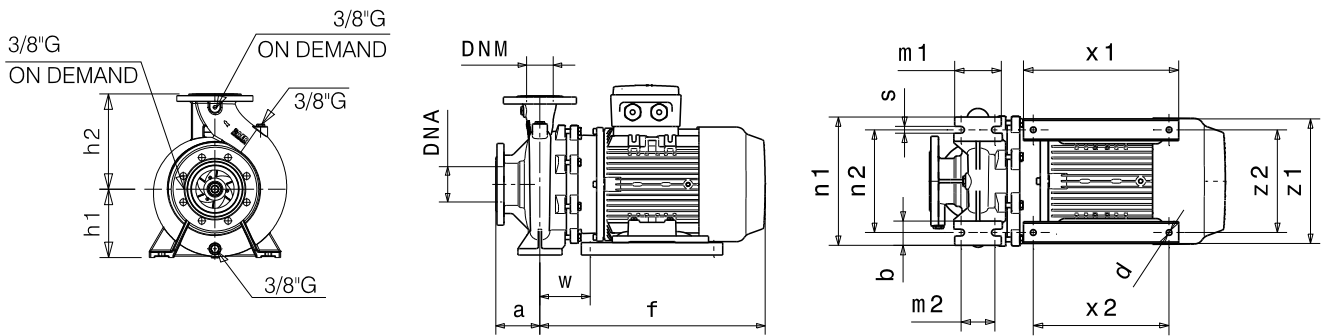
Caratteristiche idrauliche • Características hidráulicas • Caracteristiques hydrauliques  
 • Hydraulische eigenschaften • Гидравлические характеристики

IR80-200				2900 1/min										50Hz		
Type Tipo Тип	P <sub>2</sub>		MEI	Q	l/s	0	22,2	33,3	38,9	50	55,6	61,1	69,4	75	77,8	
	kW	HP			m <sup>3</sup> /h	0	80	120	140	180	200	220	250	270	280	
					l/min	0	1333	2000	2333	3000	3333	3667	4167	4500	4667	
IR80-200B	30	40	>0,7	H (m)	52	51,5	50	49	44	41	38	31				
IR80-200A	37	50	>0,7		59	58,5	57	56	51,5	49	45	40	35			
IR80-2000	45	60	>0,7		64	63,5	63	62,5	58	56	53	48	44	42		

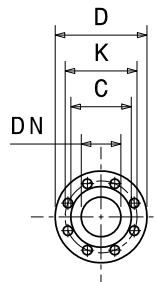
## DIMENSIONS - STANDARD VERSIONS

Dimensioni - Versioni standard • Dimensiones - versiones estándar • Dimensions-versions standard  
 • Abmessungen - standardausführung • размеры - базовые исполнения

Type Tipo Тип	P <sub>2</sub>		Motor frame size Grandezza motore Мощность двигателя	f	a	m1	m2	n1	n2	h1	h2	s	b	w	x1	x2	z1	z2	d	kg
	kW	HP		[mm]	[mm]	[mm]	[mm]	[mm]	[mm]	[mm]	[mm]	[mm]	[mm]	[mm]	[mm]	[mm]	[mm]	[mm]	[mm]	[mm]
IR80-200B	30	40	180	760	125	125	95	345	280	180	250	14	65	255	320	241 / 279	359	279	14	198
IR80-200A	37	50	180	760	125	125	95	345	280	180	250	14	65	255	320	241 / 279	359	279	14	224
IR80-2000	45	60	225	845	125	125	95	345	280	225	250	14	65	280	388	286/319	437	356	18	328



Flanges • Flange • Фланцы *				
	DNA		DNM	
DN	100		80	
PN	10/16		10/16	
D [mm]	220		200	
K [mm]	180		160	
C [mm]	158		138	
Holes Fori дырки	ø [mm]	n	ø [mm]	n
	18	8	18	4/8



\* For more details and for the specific dimensions of the various metallurgies refer to page 196 • Per maggiori dettagli e per le dimensioni specifiche delle varie metallurgie fare riferimento a pagina 196 • Para más detalles y para conocer las dimensiones específicas de las distintas metallurgias, consulte la página 196 • Pour plus de détails et pour dimensions spécifiques des différentes metallurgies, voir page 196 • Weitere Einzelheiten und die spezifischen Abmessungen der verschiedenen Werkstoffe finden Sie auf Seite 196 • Для получения более подробной информации и конкретных размеров различных исполнений материалов см. страницу 196.

**Dimensional drawing, weight and picture are indicative only and not binding**  
 • Disegni dimensionali, pesi e immagini sono unicamente indicativi e non vincolanti • Dimensiones, pesos y fotografías son indicativos y no vinculantes • Schemas d'encombrement, les poids et les images sont a titre indicatif et pas contraignantes • Die Abmessungen, Gewichte und Bilder sind unverbindlich und verpflichtend • Габаритные чертежи, веса и изображения являются лишь ориентировочными, а не обязательными.

**Information and options for motors on page 214** • Informazioni e opzioni sui motori a pagina 214 • Informaciones y opciones disponibles sobre los motores a pagina 214 • Information et options disponibles sur les moteurs page 214 • Informationen und Optionen für Motoren auf Seite 214 • Информация о двигателях и дополнительные опции на стр. 214.

**For the availability of the version with IE4 efficiency motor, refer to page 220.**  
 • Per la disponibilità della versione con motore di efficienza IE4 fare riferimento a pagina 220. • Para conocer la disponibilidad de la versión con motor en eficiencia IE4, consulte la página 220. • Pour la disponibilité de la version du moteur avec classe d'efficacité IE4, voir page 220 • Informationen zur Verfügbarkeit der Version mit IE4-Effizienzmotor finden Sie auf Seite 220. • Чтобы узнать о наличии исполнения с двигателем IE4 см. стр. 220.



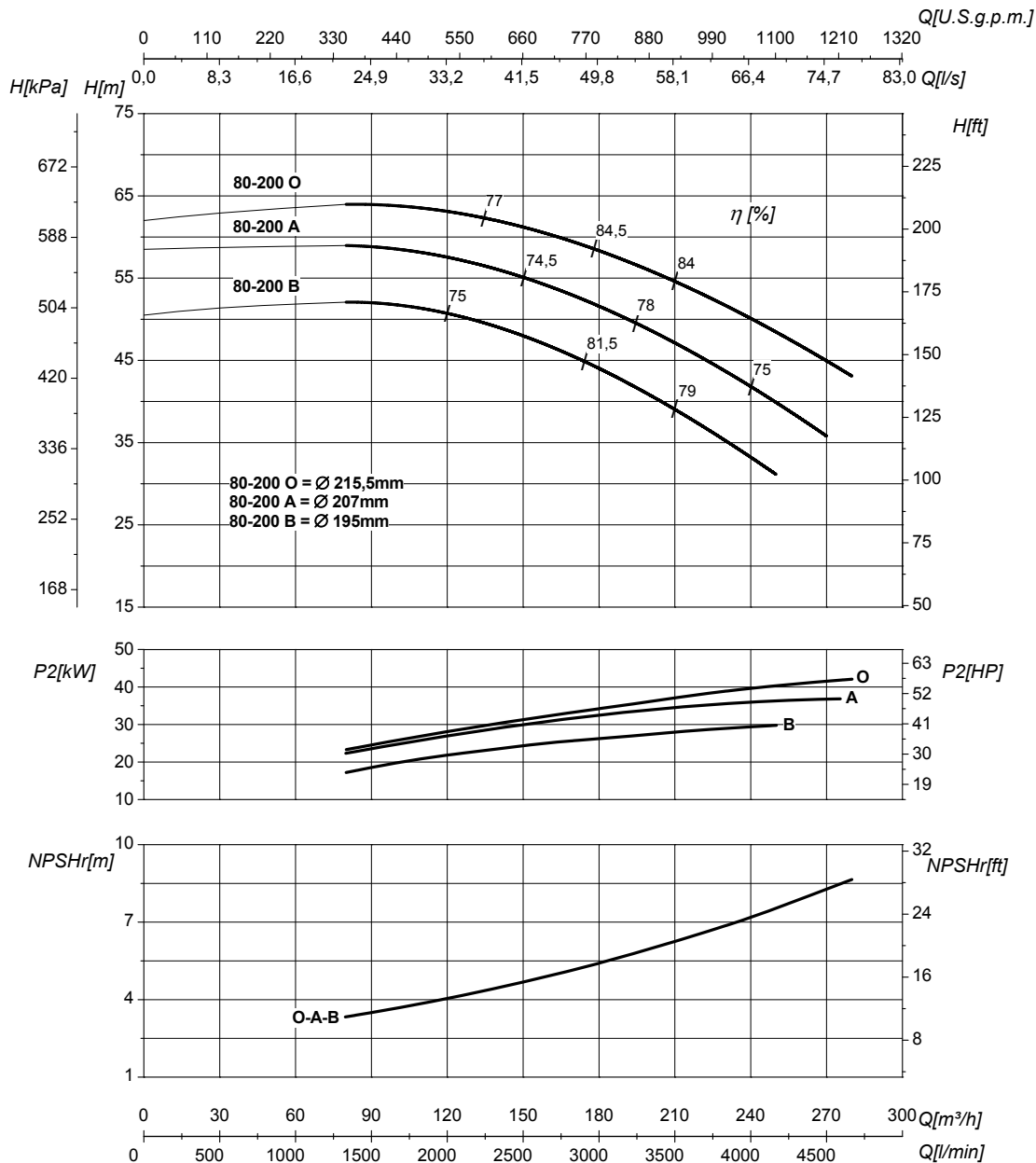
# PERFORMANCES CURVES

Curve caratteristiche • Curvas características • Courbes de performances  
• Leistungskurven • Рабочие характеристики

IR80-200

2900 1/min

50Hz



DN suction • DN nominale aspirazione • DN Aspiracion • DN aspiration • DN Ansaugstutzen  
• Номинальный DN всасывания

**100**

DN delivery • DN nominale mandata • DN Impulsion  
• DN refoulement • DN Druckstutzen  
• Номинальный DN нагнетания

**80**

Q	Flow Portata • Caudal • Débit • Fördermenge • Поддача	H	Head Prevalenza • Altura • Hauteur • Foerderhoehe • Нвлор
P <sub>2</sub>	Power required from the pump Potenza assorbita dalla pompa • Potencia de la bomba • Puissance absorbée • Leistungsbedarf der Pumpe • Потребляемая мощность насоса	η	Pump efficiency • Rendimento della pompa • Eficiencia de la bomba • Rendement de la pompe • Wirkungsgrad • Коэффициент полезного действия насосов
NPSHr	Requested Net Pressure Suction Head Vedi Appendice Tecnica a pagina 262 • See Technical Appendix on page 262 • Vera appendice tecnica a pagina 262 • Voir l'annexe technique à la page 262 • Siehe Technischer Anhang auf Seite 262 • См. Техническое приложение на стр. 262	MEI	Minimum Efficiency Index • Vedi Appendice Tecnica a pagina 264 • See Technical Appendix on page 264 • Vera appendice tecnica a pagina 264 • Voir l'annexe technique à la page 264 • Siehe Technischer Anhang auf Seite 264 • См. Техническое приложение на стр. 264

**>0,7**

The performance curves are based on the kinematic viscosity values = 1 mm<sup>2</sup>/s, density = 1000 kg/m<sup>3</sup>, water temperature = 20°C. Tolerance and curves according to UNI EN ISO 9906:2012 - Grade 3B. Data referred to standard version • Le curve di prestazione sono basate su valori di viscosità cinematica = 1 mm<sup>2</sup>/s, densità = 1000 kg/m<sup>3</sup> e temperatura acqua = 20°C. Tolleranza e curve secondo UNI EN ISO 9906:2012 - Grado 3B. Dati validi per versioni standard. • Las curvas de rendimiento se refieren a valores de viscosidad cinemática = 1 mm<sup>2</sup>/s, densidad = 1000 kg/m<sup>3</sup>, temperatura agua = 20°C. Tolerancia de las curvas de acuerdo con UNI EN ISO 9906:2012 - clase 3B. Datos validos para ejecucion estandar. • Les courbes de performances sont basées sur des valeurs de viscosité cinématique égale à 1 mm<sup>2</sup>/s, densité = 1000 kg/m<sup>3</sup>, température eau = 20°C. Tolérance et courbes conformes aux normes UNI EN ISO 9906 :2012 - Degré 3B. Données valables pour version standard. • Die Leistungskurven beruhen auf einer kinematischen Zähflüssigkeit von 1 mm<sup>2</sup>/s, einer Dichte von 1000 kg/m<sup>3</sup>, Temperatur vom Wasser 20°C. Abweichung und Kurven gemäß UNI EN ISO 9906:2012 - STUFE 3B. Gültige Daten für Standardausführung. • Кривые характеристик основываются на данных кинематической вязкости = 1 мм<sup>2</sup>/с, плотности = 1000 кг/м<sup>3</sup>, температура = 20°C. Допуски и кривые согласно UNI EN ISO 9906:2012 класс 3B. Действительные данные для стандартной версии.

# HYDRAULIC FEATURES

Caratteristiche idrauliche • Características hidráulicas • Caracteristiques hydrauliques

• Hydraulische eigenschaften • Гидравлические характеристики

**NEW!**

IR80-250

2900 1/min

50Hz

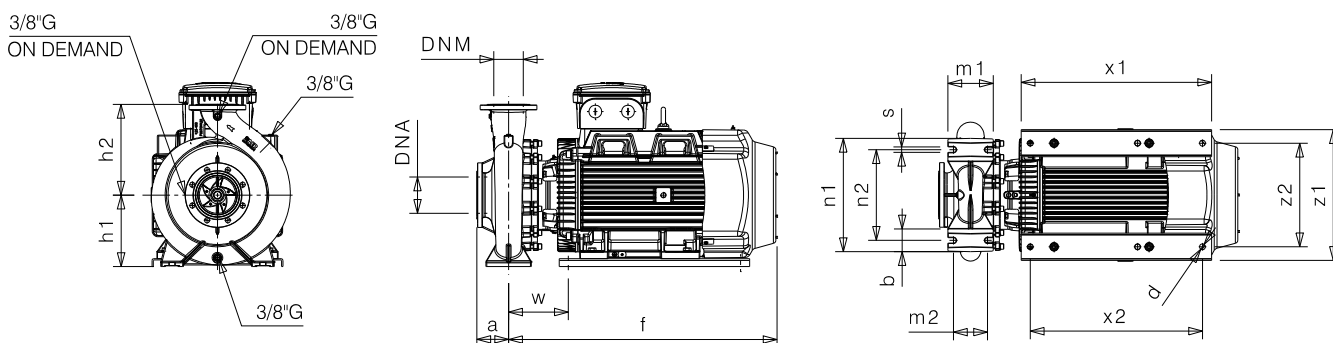
Type Tipo Тип	P <sub>2</sub>		MEI	Q	Flow										
	kW	HP			l/s	0	22,2	25	33,3	38,9	45,8	50	55,6	62,5	70,8
					m <sup>3</sup> /h	0	80	90	120	140	165	180	200	225	255
		l/min	0	1333	1500	2000	2333	2750	3000	3333	3750	4250			
IR80-250C	45	60	>0,7	H (m)	71	71	70,5	69	67,5	65	63,5	61	57		
IR80-250B	55	75	>0,7		80	80	80	78,5	77	75	73,5	71,5	68	62	
IR80-250A	75	90	>0,7		102	102	102	102	101	100	99	97	94,5	90,5	

## DIMENSIONS - STANDARD VERSIONS

Dimensioni - Versioni standard • Dimensiones - versiones estándar • Dimensions-versions standard

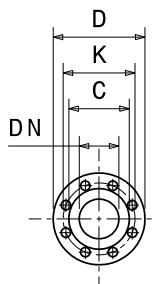
• Abmessungen - standardausführung • размеры - базовые исполнения

Type Tipo Тип	P <sub>2</sub>		Motor frame size Grandezza motore Мощность двигателя	f	a	m1	m2	n1	n2	h1	h2	s	b	w	x1	x2	z1	z2	d	kg
	kW	HP		[mm]	[mm]	[mm]	[mm]	[mm]	[mm]	[mm]	[mm]	[mm]	[mm]	[mm]	[mm]	[mm]	[mm]	[mm]	[mm]	[mm]
IR80-250C	45	60	225	882	125	160	120	400	315	225	280	18	80	337	430	349	438	406	22	345
IR80-250B	55	75	250	882	125	160	120	400	315	225	280	18	80	337	430	349	438	406	22	440
IR80-250A	75	90	280	1169	125	160	120	400	315	225	280	18	80	354	528	419	534	457	24	800



## Flanges • Flange • Фланцы \*

DN	DNA		DNM	
	ø [mm]	n	ø [mm]	n
DN	100		80	
PN	10/16		10/16	
D [mm]	220		200	
K [mm]	180		160	
C [mm]	158		138	
Holes Fori дырки	ø [mm]	n	ø [mm]	n
	18	8	18	8



\* For more details and for the specific dimensions of the various metallurgies refer to page 196 • Per maggiori dettagli e per le dimensioni specifiche delle varie metallurgie fare riferimento a pagina 196 • Para más detalles y para conocer las dimensiones específicas de las distintas metallurgias, consulte la página 196 • Pour plus de détails et pour dimensions spécifiques des différentes metallurgies, voir page 196 • Weitere Einzelheiten und die spezifischen Abmessungen der verschiedenen Werkstoffe finden Sie auf Seite 196 • Для получения более подробной информации и конкретных размеров различных исполнений материалов см. страницу 196.

## Dimensional drawing, weight and picture are indicative only and not binding

• Disegni dimensionali, pesi e immagini sono unicamente indicativi e non vincolanti • Dimensiones, pesos y fotografías son indicativas y no vinculantes • Schemas d'encombrement, les poids et les images sont a titre indicatif et pas contraignantes • Die Abmessungen, Gewichte und Bilder sind unverbindlich und verpflichtend • Габаритные чертежи, веса и изображения являются лишь ориентировочными, а не обязательными.

Information and options for motors on page 214 • Informazioni e opzioni sui motori a pagina 214 • Informaciones y opciones disponibles sobre los motores a pagina 214 • Information et options disponibles sur les moteurs page 214 • Informationen und Optionen für Motoren auf Seite 214 • Информация о двигателях и дополнительные опции на стр. 214.

## For the availability of the version with IE4 efficiency motor, refer to page 220.

• Per la disponibilità della versione con motore di efficienza IE4 fare riferimento a pagina 220. • Para conocer la disponibilidad de la versión con motor en eficiencia IE4, consulte la página 220. • Pour la disponibilité de la version du moteur avec classe d'efficacité IE4, voir page 220 • Informationen zur Verfügbarkeit der Version mit IE4-Effizienzmotor finden Sie auf Seite 220. • Чтобы узнать о наличии исполнения с двигателем IE4 см. стр. 220.

# PERFORMANCES CURVES

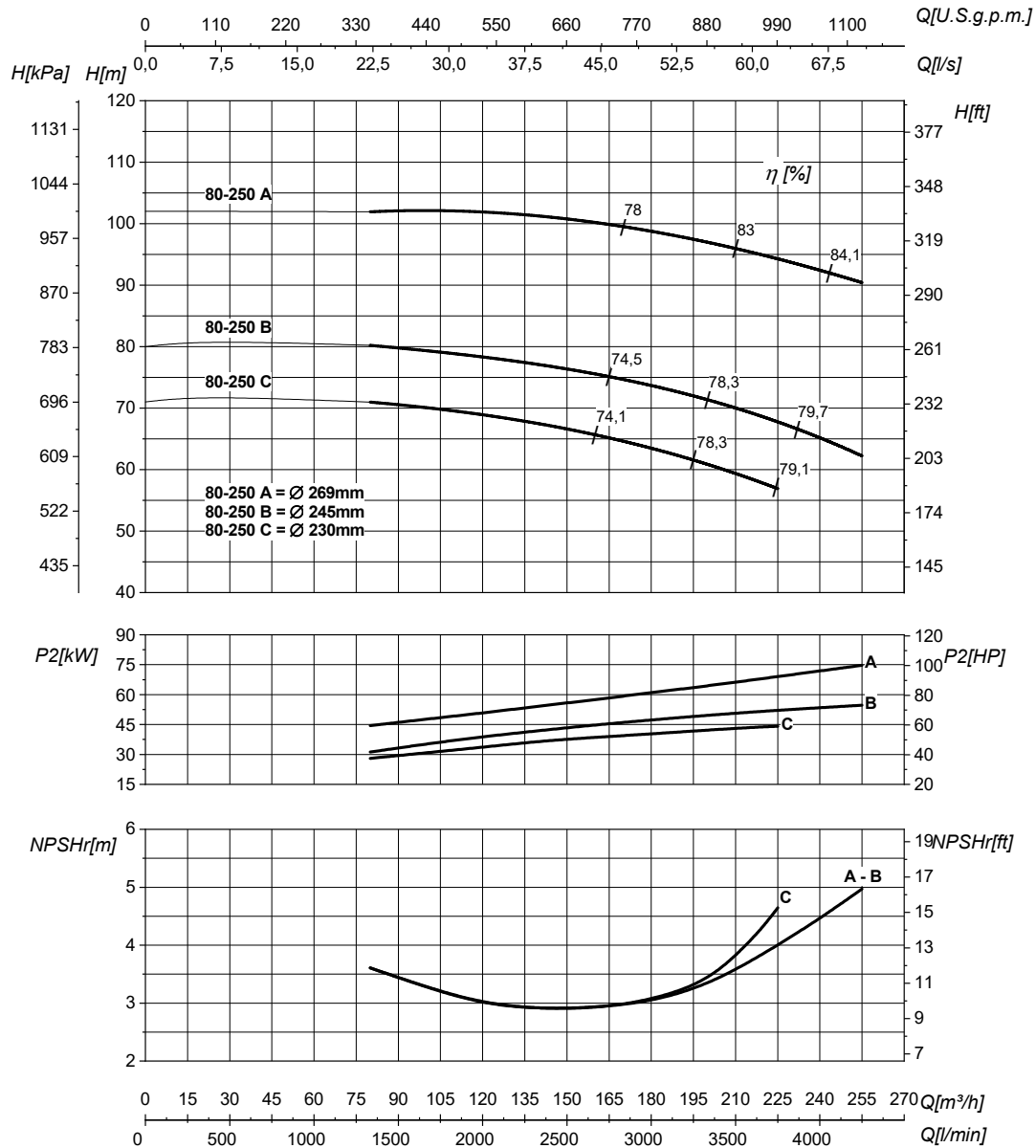
Curve caratteristiche • Curvas características • Courbes de performances  
• Leistungskurven • Рабочие характеристики

**NEW!**

IR80-250

2900 1/min

50Hz



DN suction • DN nominale aspirazione • DN Aspiracion • DN aspiration • DN Ansaugstutzen • Номинальный DN всасывания		100
<b>Q</b>	<b>Flow</b> Portata • Caudal • Débit • Fördermenge • Поддача	
<b>P<sub>2</sub></b>	<b>Power required from the pump</b> Potenza assorbita dalla pompa • Potencia de la bomba • Puissance absorbée • Leistungsbedarf der Pumpe • Потребляемая мощность насоса	
<b>NPSHr</b>	<b>Requested Net Pressure Suction Head</b> Vedi Appendice Tecnica a pagina 262 • See Technical Appendix on page 262 • Vera apendice tecnica a pagina 262 • Voir l'annexe technique à la page 262 • Siehe Technischer Anhang auf Seite 262 • См. Техническое приложение на стр. 262	

DN delivery • DN nominale mandata • DN Impulsion • DN refoulement • DN Druckstutzen • Номинальный DN нагнетания		80
<b>H</b>	<b>Head</b> Prevalenza • Altura • Hauteur • Foerderhoehe • Нвлор	
<b>η</b>	<b>Pump efficiency</b> • Rendimento della pompa • Eficiencia de la bomba • Rendement de la pompe • Wirkungsgrad • Коэффициент полезного действия насосов	
<b>MEI</b>	<b>Minimum Efficiency Index</b> • Vedi Appendice Tecnica a pagina 264 • See Technical Appendix on page 264 • Vera apendice tecnica a pagina 264 • Voir l'annexe technique à la page 264 • Siehe Technischer Anhang auf Seite 264 • См. Техническое приложение на стр. 264	>0,7

The performance curves are based on the kinematic viscosity values = 1 mm<sup>2</sup>/s, density = 1000 kg/m<sup>3</sup>, water temperature = 20°C. Tolerance and curves according to UNI EN ISO 9906:2012 - Grade 3B. Data referred to standard version • Le curve di prestazione sono basate su valori di viscosità cinematica = 1 mm<sup>2</sup>/s, densità = 1000 kg/m<sup>3</sup> e temperatura acqua = 20°C. Tolleranza e curve secondo UNI EN ISO 9906:2012 - Grado 3B. Dati validi per versioni standard. • Las curvas de rendimiento se refieren a valores de viscosidad cinemática = 1 mm<sup>2</sup>/s, densidad = 1000 kg/m<sup>3</sup>, temperatura agua = 20°C. Tolerancia de las curvas de acuerdo con UNI EN ISO 9906:2012 - clase 3B. Datos validos para ejecucion estandar. • Les courbes de performances sont basées sur des valeurs de viscosité cinématique égale à 1 mm<sup>2</sup>/s, densité = 1000 kg/m<sup>3</sup>, température eau = 20°C. Tolérance et courbes conformes aux normes UNI EN ISO 9906 :2012 - Degrée 3B. Données valables pour version standard. • Die Leistungskurven beruhen auf einer kinematischen Zähflüssigkeit von 1 mm<sup>2</sup>/s, einer Dichte von 1000 kg/m<sup>3</sup>, Temperatur vom Wasser 20°C. Abweichung und Kurven gemäß UNI EN ISO 9906:2012 - STUFE 3B. Gültige Daten für Standardausführung. • Кривые характеристик основываются на данных кинематической вязкости = 1 мм<sup>2</sup>/с, плотности = 1000 кг/м<sup>3</sup>, температура = 20°C. Допуски и кривые согласно UNI EN ISO 9906:2012 класс 3B. Действительные данные для стандартной версии.

# HYDRAULIC FEATURES

Caratteristiche idrauliche • Características hidráulicas • Caracteristiques hydrauliques

• Hydraulische eigenschaften • Гидравлические характеристики

**NEW!**

IR100-200

2900 1/min

50Hz

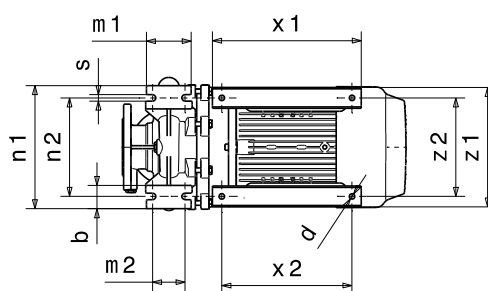
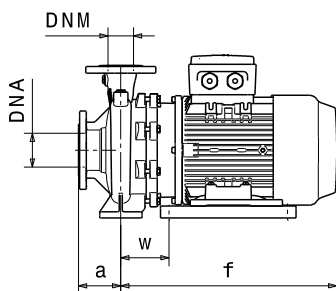
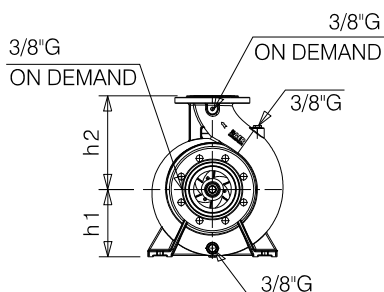
Type Tipo Тип	P <sub>2</sub>		MEI	Q	Flow											
	kW	HP			l/s											
					0	18,1	27,8	41,7	50	58,3	66,7	75	87,5	97,2	104	
IR100-200D	22	30	>0,4	H (m)	0	65	100	150	180	210	240	270	315	350	375	
IR100-200C	30	40	>0,4		0	1083	1667	2500	3000	3500	4000	4500	5250	5833	6250	
IR100-200B	37	50	>0,4		37,5	37,5	36,5	33,5	31	28	24,5	19,5	12,5	24,5	19,5	
IR100-200A	55	75	>0,4		43	43	42,5	40,5	38,5	37	34	31	25	34	31	

## DIMENSIONS - STANDARD VERSIONS

Dimensioni - Versioni standard • Dimensiones - versiones estándar • Dimensions-versions standard

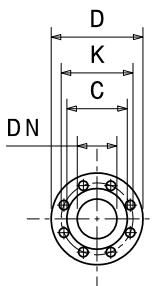
• Abmessungen - standardausführung • размеры - базовые исполнения

Type Tipo Тип	P <sub>2</sub>		Motor frame size Grandezza motore Мощность двигателя	f [mm]	a [mm]	m1 [mm]	m2 [mm]	n1 [mm]	n2 [mm]	h1 [mm]	h2 [mm]	s [mm]	b [mm]	w [mm]	x1 [mm]	x2 [mm]	z1 [mm]	z2 [mm]	d [mm]	kg
	kW	HP																		
IR100-200D	22	30	160	710	125	160	120	360	280	200	280	18	80	219	410	370	319	254	14	165
IR100-200C	30	40	180	788	125	160	120	360	280	200	280	18	80	296	363	305	400	318	18	200
IR100-200B	37	50	200	788	125	160	120	360	280	200	280	18	80	296	363	305	400	318	18	232
IR100-200A	55	75	250	882	125	160	120	360	280	225	280	18	80	337	430	349	438	406	22	450



## Flanges • Flange • Фланцы \*

	DNA		DNM	
DN	125		100	
PN	10/16		10/16	
D [mm]	250		220	
K [mm]	210		180	
C [mm]	188		158	
Holes Fori дырки	ø [mm]	n	ø [mm]	n
	18	8	18	8



\* For more details and for the specific dimensions of the various metallurgies refer to page 196 • Per maggiori dettagli e per le dimensioni specifiche delle varie metallurgie fare riferimento a pagina 196 • Para más detalles y para conocer las dimensiones específicas de las distintas metalurgias, consulte la página 196 • Pour plus de détails et pour dimensions spécifiques des différentes métallurgies, voir page 196 • Weitere Einzelheiten und die spezifischen Abmessungen der verschiedenen Werkstoffe finden Sie auf Seite 196 • Для получения более подробной информации и конкретных размеров различных исполнений материалов см. страницу 196.

## Dimensional drawing, weight and picture are indicative only and not binding

• Disegni dimensionali, pesi e immagini sono unicamente indicativi e non vincolanti • Dimensiones, pesos y fotografías son indicativos y no vinculantes • Schemas d'encombrement, les poids et les images sont a titre indicatif et pas contraignantes • Die Abmessungen, Gewichte und Bilder sind unverbindlich und verpflichtend • Габаритные чертежи, веса и изображения являются лишь ориентировочными, а не обязательными.

Information and options for motors on page 214 • Informazioni e opzioni sui motori a pagina 214 • Informaciones y opciones disponibles sobre los motores a pagina 214 • Information et options disponibles sur les moteurs page 214 • Informationen und Optionen für Motoren auf Seite 214 • Информация о двигателях и дополнительные опции на стр. 214.

## For the availability of the version with IE4 efficiency motor, refer to page 220.

• Per la disponibilità della versione con motore di efficienza IE4 fare riferimento a pagina 220. • Para conocer la disponibilidad de la versión con motor en eficiencia IE4, consulte la página 220. • Pour la disponibilité de la version du moteur avec classe d'efficacité IE4, voir page 220. • Informationen zur Verfügbarkeit der Version mit IE4-Effizienzmotor finden Sie auf Seite 220. • Чтобы узнать о наличии исполнения с двигателем IE4 см. стр. 220.

# PERFORMANCES CURVES

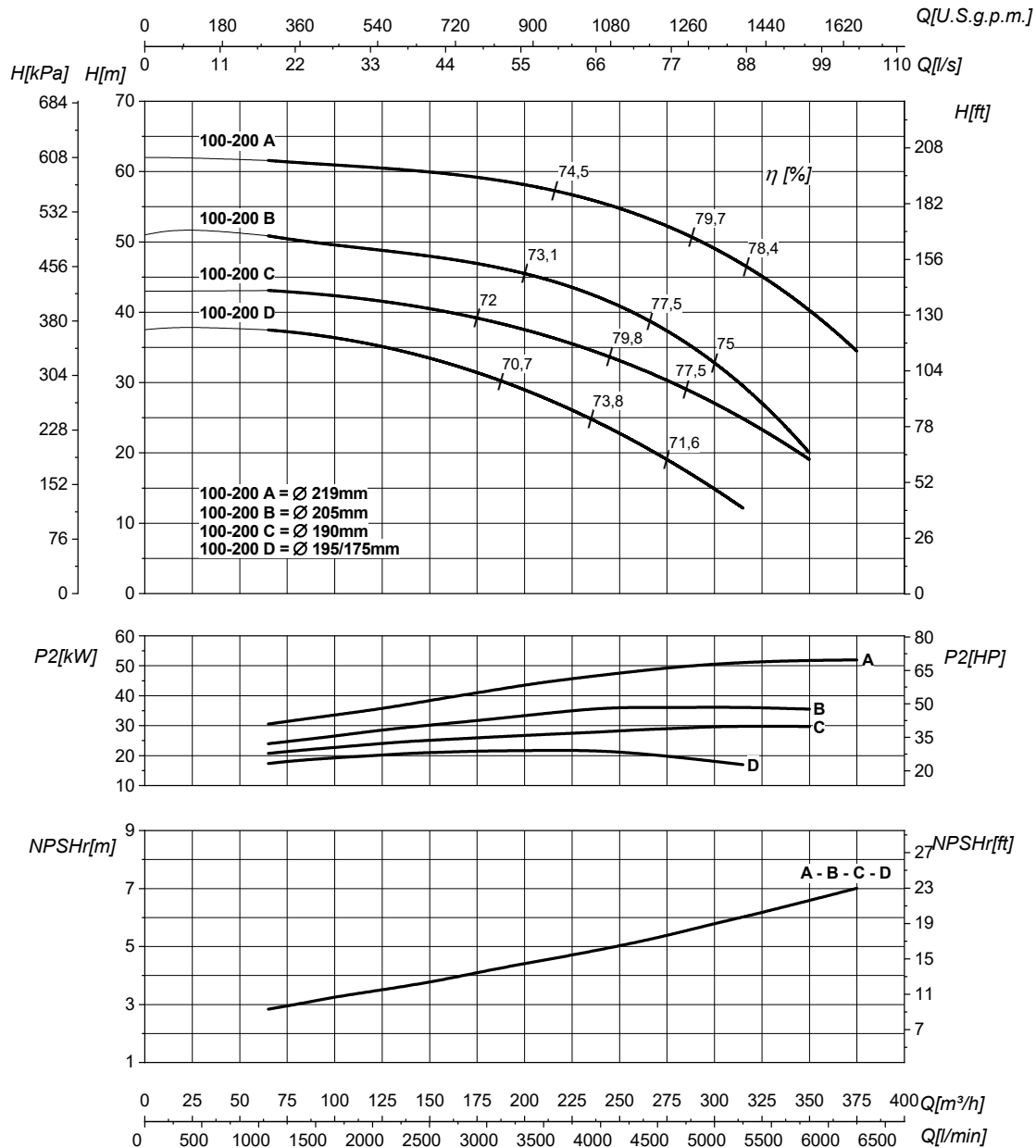
Curve caratteristiche • Curvas características • Courbes de performances  
• Leistungskurven • Рабочие характеристики

**NEW!**

IR100-200

2900 1/min

50Hz



DN suction • DN nominale aspirazione • DN Aspiracion • DN aspiration • DN Ansaugstutzen • Номинальный DN всасывания		125
<b>Q</b>	<b>Flow</b> Portata • Caudal • Débit • Fördermenge • Подача	
<b>P<sub>2</sub></b>	<b>Power required from the pump</b> Potenza assorbita dalla pompa • Potencia de la bomba • Puissance absorbée • Leistungsbedarf der Pumpe • Потребляемая мощность насоса	
<b>NPSHr</b>	<b>Requested Net Pressure Suction Head</b> Vedi Appendice Tecnica a pagina 262 • See Technical Appendix on page 262 • Vera apendice tecnica a pagina 262 • Voir l'annexe technique à la page 262 • Siehe Technischer Anhang auf Seite 262 • См. Техническое приложение на стр. 262	

DN delivery • DN nominale mandata • DN Impulsion • DN refoulement • DN Druckstutzen • Номинальный DN нагнетания		100
<b>H</b>	<b>Head</b> Prevalenza • Altura • Hauteur • Foerderhoehe • Нвлор	
<b>η</b>	<b>Pump efficiency • Rendimento della pompa</b> • Eficiencia de la bomba • Rendement de la pompe • Wirkungsgrad • Коэффициент полезного действия насосов	
<b>MEI</b>	<b>Minimum Efficiency Index • Vedi Appendice Tecnica a pagina 264 • See Technical Appendix on page 264 • Vera apendice tecnica a pagina 264 • Voir l'annexe technique à la page 264 • Siehe Technischer Anhang auf Seite 264 • См. Техническое приложение на стр. 264</b>	>0,4

The performance curves are based on the kinematic viscosity values = 1 mm<sup>2</sup>/s, density = 1000 kg/m<sup>3</sup>, water temperature = 20°C. Tolerance and curves according to UNI EN ISO 9906:2012 - Grade 3B. Data referred to standard version • Le curve di prestazione sono basate su valori di viscosità cinematica = 1 mm<sup>2</sup>/s, densità = 1000 kg/m<sup>3</sup> e temperatura acqua = 20°C. Tolleranza e curve secondo UNI EN ISO 9906:2012 - Grado 3B. Dati validi per versioni standard. • Las curvas de rendimiento se refieren a valores de viscosidad cinemática = 1 mm<sup>2</sup>/s, densidad = 1000 kg/m<sup>3</sup>, temperatura agua = 20°C. Tolerancia de las curvas de acuerdo con UNI EN ISO 9906:2012 - clase 3B. Datos validos para ejecucion estandar. • Les courbes de performances sont basées sur des valeurs de viscosité cinématique égale à 1 mm<sup>2</sup>/s, densité = 1000 kg/m<sup>3</sup>, température eau = 20°C. Tolérance et courbes conformes aux normes UNI EN ISO 9906 :2012 - Degré 3B. Données valables pour version standard. • Die Leistungskurven beruhen auf einer kinematischen Zähflüssigkeit von 1 mm<sup>2</sup>/s, einer Dichte von 1000 kg/m<sup>3</sup>, Temperatur vom Wasser 20°C. Abweichung und Kurven gemäß UNI EN ISO 9906:2012 - STUFE 3B. Gültige Daten für Standardausführung. • Кривые характеристик основываются на данных кинематической вязкости = 1 мм<sup>2</sup>/с, плотности = 1000 кг/м<sup>3</sup>, температура = 20°C. Допуски и кривые согласно UNI EN ISO 9906:2012 класс 3B. Действительные данные для стандартной версии.

# HYDRAULIC FEATURES

Caratteristiche idrauliche • Características hidráulicas • Caracteristiques hydrauliques  
 • Hydraulische eigenschaften • Гидравлические характеристики

**NEW!**

IR100-250

2900 1/min

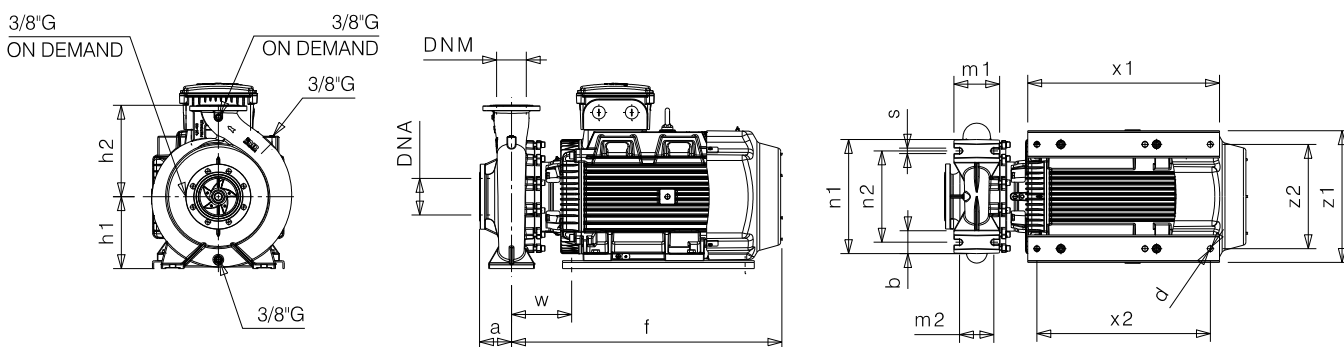
50Hz

Type Tipo Тип	P <sub>2</sub>		MEI	Q	l/s	0	36,1	41,7	50	58,3	66,7	75	83,3	97,2	104	111	
	kW	HP			m <sup>3</sup> /h	0	130	150	180	210	240	270	300	350	375	400	
					l/min	0	2167	2500	3000	3500	4000	4500	5000	5833	6250	6667	
IR100-250D	45	60	>0,6	H (m)	60	59	58,5	56,5	53,5	50	46	41,5	32,5	28,5			
IR100-250CD	55	75	>0,6		68	67,5	67	65	62	58,5	54	49,5	40,5	34,5	28,5		
IR100-250C	75	100	>0,6		73,5	72	71	69,5	66,5	63	58,5	53,5	44	38,5	31,5		
IR100-250B	75	100	>0,6		80	79,5	79	77,5	75,5	72,5	68,5	64	54,5	49,5	44		
IR100-250A	90	125	>0,6		98,5	97	95,5	94,5	92	89,5	86	83	75,5	70,6	65		

## DIMENSIONS - STANDARD VERSIONS

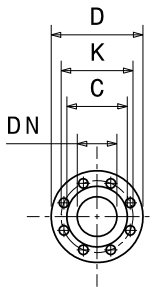
Dimensioni - Versioni standard • Dimensiones - versiones estándar • Dimensions-versions standard  
 • Abmessungen - standardausführung • размеры - базовые исполнения

Type Tipo Тип	P <sub>2</sub>		Motor frame size Grandezza motore Мощность двигателя	f	a	m1	m2	n1	n2	h1	h2	s	b	w	x1	x2	z1	z2	d	kg
	kW	HP		[mm]	[mm]	[mm]	[mm]	[mm]	[mm]	[mm]	[mm]	[mm]	[mm]	[mm]	[mm]	[mm]	[mm]	[mm]	[mm]	[mm]
IR100-250D	45	60	225	882	140	160	120	400	315	225	280	18	80	337	430	349	438	406	22	360
IR100-250CD	55	75	250	882	140	160	120	400	315	225	280	18	80	337	430	349	438	406	22	465
IR100-250C	75	100	280	1169	140	160	120	400	315	280	280	18	80	354	528	419	534	457	24	825
IR100-250B	75	100	280	1169	140	160	120	400	315	280	280	18	80	354	528	419	534	457	24	825
IR100-250A	90	125	280	1169	140	160	120	400	315	280	280	18	80	354	528	419	534	457	24	880



## Flanges • Flange • Фланцы \*

	DNA		DNM	
DN	125		100	
PN	10/16		10/16	
D [mm]	250		220	
K [mm]	210		180	
C [mm]	188		158	
Holes Fori Дырки	∅ [mm]	n	∅ [mm]	n
	18	8	18	8



\* For more details and for the specific dimensions of the various metallurgies refer to page 196 • Per maggiori dettagli e per le dimensioni specifiche delle varie metallurgie fare riferimento a pagina 196 • Para más detalles y para conocer las dimensiones específicas de las distintas metalurgias, consulte la página 196 • Pour plus de détails et pour dimensions spécifiques des différentes métallurgies, voir page 196 • Weitere Einzelheiten und die spezifischen Abmessungen der verschiedenen Werkstoffe finden Sie auf Seite 196 • Для получения более подробной информации и конкретных размеров различных исполнений материалов см. страницу 196.

## Dimensional drawing, weight and picture are indicative only and not binding

• Disegni dimensionali, pesi e immagini sono unicamente indicativi e non vincolanti • Dimensiones, pesos y fotografías son indicativos y no vinculantes • Schemas d'encombrement, les poids et les images sont a titre indicatif et pas contraignantes • Die Abmessungen, Gewichte und Bilder sind unverbindlich und verpflichtend • Габаритные чертежи, веса и изображения являются лишь ориентировочными, а не обязательными.

Information and options for motors on page 214 • Informazioni e opzioni sui motori a pagina 214 • Informaciones y opciones disponibles sobre los motores a pagina 214 • Information et options disponibles sur les moteurs page 214 • Informationen und Optionen für Motoren auf Seite 214 • Информация о двигателях и дополнительные опции на стр. 214.

## For the availability of the version with IE4 efficiency motor, refer to page 220.

• Per la disponibilità della versione con motore di efficienza IE4 fare riferimento a pagina 220. • Para conocer la disponibilidad de la versión con motor en eficiencia IE4, consulte la página 220. • Pour la disponibilité de la version du moteur avec classe d'efficacité IE4, voir page 220 • Informationen zur Verfügbarkeit der Version mit IE4-Effizienzmotor finden Sie auf Seite 220. • Чтобы узнать о наличии исполнения с двигателем IE4 см. стр. 220.

# PERFORMANCES CURVES

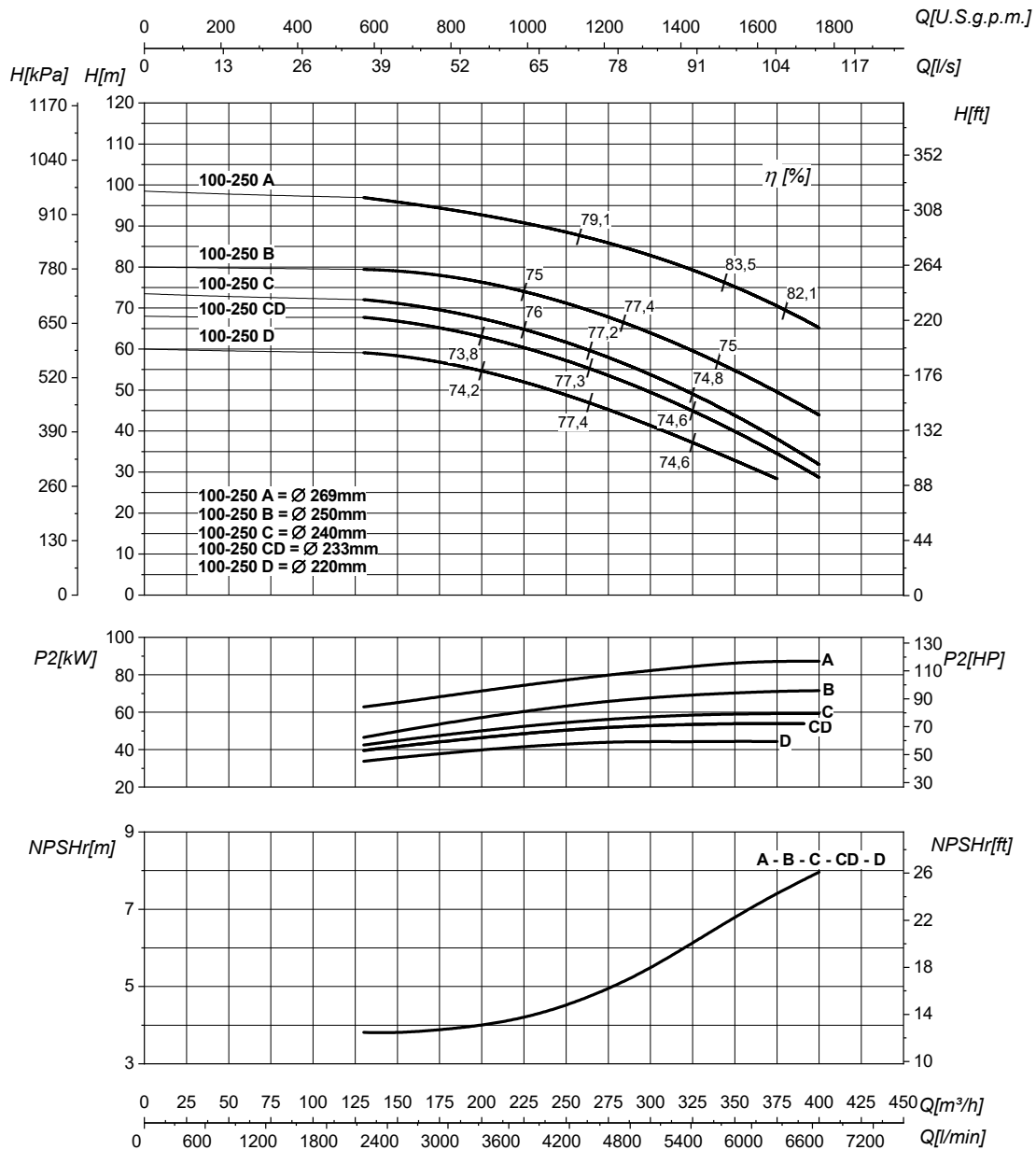
Curve caratteristiche • Curvas características • Courbes de performances  
• Leistungskurven • Рабочие характеристики

**NEW!**

IR100-250

2900 1/min

50Hz



DN suction • DN nominale aspirazione • DN Aspiracion • DN aspiration • DN Ansaugstutzen • Номинальный DN всасывания		125
<b>Q</b>	<b>Flow</b> Portata • Caudal • Débit • Fördermenge • Поддача	
<b>P<sub>2</sub></b>	<b>Power required from the pump</b> Potenza assorbita dalla pompa • Potencia de la bomba • Puissance absorbée • Leistungsbedarf der Pumpe • Потребляемая мощность насоса	
<b>NPSHr</b>	<b>Requested Net Pressure Suction Head</b> Vedi Appendice Tecnica a pagina 262 • See Technical Appendix on page 262 • Vera apendice tecnica a pagina 262 • Voir l'annexe technique à la page 262 • Siehe Technischer Anhang auf Seite 262 • См. Техническое приложение на стр. 262	

DN delivery • DN nominale mandata • DN Impulsion • DN refoulement • DN Druckstutzen • Номинальный DN нагнетания		100
<b>H</b>	<b>Head</b> Prevalenza • Altura • Hauteur • Foerderhoehe • Нвлор	
<b>η</b>	<b>Pump efficiency • Rendimento della pompa</b> • Eficiencia de la bomba • Rendement de la pompe • Wirkungsgrad • Коэффициент полезного действия насосов	
<b>MEI</b>	<b>Minimum Efficiency Index • Vedi Appendice Tecnica a pagina 264 • See Technical Appendix on page 264 • Vera apendice tecnica a pagina 264 • Voir l'annexe technique à la page 264 • Siehe Technischer Anhang auf Seite 264 • См. Техническое приложение на стр. 264</b>	>0,6

The performance curves are based on the kinematic viscosity values = 1 mm<sup>2</sup>/s, density = 1000 kg/m<sup>3</sup>, water temperature=20°C. Tolerance and curves according to UNI EN ISO 9906:2012 - Grade 3B. Data referred to standard version • Le curve di prestazione sono basate su valori di viscosità cinematica = 1 mm<sup>2</sup>/s, densità = 1000 kg/m<sup>3</sup> e temperatura acqua=20°C. Tolleranza e curve secondo UNI EN ISO 9906:2012 - Grado 3B. Dati validi per versioni standard. • Las curvas de rendimiento se refieren a valores de viscosidad cinemática = 1 mm<sup>2</sup>/s, densidad = 1000 kg/m<sup>3</sup>, temperatura agua = 20°C. Tolerancia de las curvas de acuerdo con UNI EN ISO 9906:2012 - clase 3B. Datos validos para ejecucion estandar. • Les courbes de performances sont basées sur des valeurs de viscosité cinématique égale à 1 mm<sup>2</sup>/s, densité = 1000 kg/m<sup>3</sup>, température eau=20°C. Tolérance et courbes conformes aux normes UNI EN ISO 9906 :2012 - Degrée 3B. Données valables pour version standard. • Die Leistungskurven beruhen auf einer kinematischen Zähflüssigkeit von 1 mm<sup>2</sup>/s, einer Dichte von 1000 kg/m<sup>3</sup>, Temperatur vom Wasser 20°C. Abweichung und Kurven gemäß UNI EN ISO 9906:2012 - STUFE 3B. Gültige Daten für Standardausführung. • Кривые характеристик основываются на данных кинематической вязкости = 1 мм<sup>2</sup>/с, плотности = 1000 кг/м<sup>3</sup>, температура = 20°C. Допуски и кривые согласно UNI EN ISO 9906:2012 класс 3B. Действительные данные для стандартной версии.

# IR 1450 1/min

## HYDRAULIC FEATURES

Caratteristiche idrauliche • Características hidráulicas • Caracteristiques hydrauliques

• Hydraulische eigenschaften • Гидравлические характеристики

IR4P32				1450 1/min																50Hz									
Type Tipo Тип	P <sub>2</sub>		MEI	Q	U/s	0	0,8	1,1	1,7	2,2	2,8	3,3	3,9	4,4	5	5,6	6,9	8,3	9,2	10,6									
	kW	HP			m <sup>3</sup> /h	0	3	4	6	8	10	12	14	16	18	20	25	30	33	38									
	l/min	0			50	67	100	133	167	200	233	267	300	333	417	500	549	633											
IR4P32-125A	0,37	0,5	>0,1	H (m)	6,5	6	6	5,5	5	4	3,5																		
IR4P32-160A	0,55	0,75	>0,1		9,5	9	9	8,5	8	7	5,5	5																	
IR4P32-160SA	0,55	0,75	>0,4		11	10	9,5	9	8,5	7,5	6,5	4,5																	
IR4P32-200NA	1,1	1,5	>0,4		16,5		16	15,5	15	14	12,5	11	9,5	7,5															
IR4P32-250C	2,2	3	>0,1		20	19,5	19,5	19	18,5	18	18	17,5	17	16,5	16	15													
IR4P32-250A	2,2	3	>0,1		23,5	23	23	22,5	22	21,5	21	20,5	20	19,5	18,5	16													
IR4P32-250SB	2,2	3	>0,7		21						20,5	20,5	20	19,5	19,5	19	18	16	15										
IR4P32-250SA	3	4	>0,7		23,5						23	23	22,5	22,5	22	21,5	21	19,5	18,5	16									

IR4P40				1450 1/min																50Hz									
Type Tipo Тип	P <sub>2</sub>		MEI	Q	U/s	0	1,7	2,8	3,9	4,4	5,6	6,4	6,9	7,2	8,3	9,7	11	13	15	17,8									
	kW	HP			m <sup>3</sup> /h	0	6	10	14	16	20	23	25	26	30	35	40	48	54	65									
	l/min	0			100	167	233	267	333	383	417	433	500	583	667	800	900	1067											
IR4P40-125A	0,37	0,55	>0,2	H (m)	7	6,5	6,5	6	5,5	4,5																			
IR4P40-125SB	0,37	0,55	>0,7		6,5	6,5	6,5	6	5,5	4,5	4																		
IR4P40-125SA	0,55	0,75	>0,7		8	7,5	7,5	7,5	7	6	6	5,5	5																
IR4P40-160NA	0,75	1	>0,5		9,5	9	9	9	8,5	7,5	7	6,5	6	4,5															
IR4P40-200A	1,1	1,5	>0,7		16	16	15,5	14,5	14	12,5	11,5	10																	
IR4P40-250NC	2,2	3	>0,6		20	19,5	19	19	18,5	18	17	16,5	16	15	12,5														
IR4P40-250NA	3	4	>0,6		23,5	23,5	23	23	22	21	20,5	20	19,5	18,5	16														
IR4P40-315C	4	5,5	>0,7		25	25	24,5	24,5	24,5	24	24	23,5	23,5	23	21,5	20													
IR4P40-315B	5,5	7,5	>0,7		31,5	31	30,5	30,5	30,5	30	30	29,5	29,5	29	28	27	25												
IR4P40-315A	9,2	12,5	>0,7		41		40,5	40,5	30,5	40	40	29,5	29,5	39	38	37	36	34	30										

IR4P50				1450 1/min																50Hz									
Type Tipo Тип	P <sub>2</sub>		MEI	Q	U/s	0	2,8	3,3	4,4	5,6	6	7,2	8,3	9,2	9,7	11	11,9	13	15,3	16,7	19,4								
	kW	HP			m <sup>3</sup> /h	0	10	12	16	20	22	26	30	33	35	40	43	48	55	60	70								
	l/min	0			167	200	267	333	367	433	500	550	583	667	717	800	917	1000	1167										
IR4P50-125A	0,55	0,75	>0,5	H (m)	6,5	6	6	6	5,5	5,5	5	4,5	4																
IR4P50-160NB	1,1	1,5	>0,7		10,5			10	10	9,5	9,5	9	8,5	8	7,5	7													
IR4P50-160NA	1,5	2	>0,7		11,5			11	11	10,5	10,5	10	9,5	9	8,5	8													
IR4P50-200SB	1,1	1,5	>0,4		12,5			12	11,5	10,5	10	9,5	8,5	7,5															
IR4P50-200SA	1,5	2	>0,4		16			14,5	14	13,5	13	12	11,5	10,5	10	9													
IR4P50-200A	1,5	2	>0,1		15	14,5	14,5	14	13	12,5	12	11	10	9,5															
IR4P50-200NB	2,2	3	>0,7		16			15,5	15,5	15	14,5	14	13,5	13	11,5	11	10	8,5											
IR4P50-200NA	3	4	>0,7		18			17,5	17,5	17	17	16,5	16	15,5	14,5	14	13	11,5	9,5										
IR4P50-250ND	2,2	3	>0,7		17	16,5	16,5	16	15,5	15	14	13,5	13	12	10														
IR4P50-250NA	4	5,5	>0,7		24,5	24	24	23,5	23,5	23	22,5	22	21,5	21	20	19	17	13,5	11										
<b>NEW!</b> IR4P50-315D	5,5	7,5	>0,7		27								24	23,5	23	22	21,5	20,5	18	16,5									
<b>NEW!</b> IR4P50-315C	7,5	10	>0,7		31								28	27,5	27	26	25	24	22	20,5	17								
<b>NEW!</b> IR4P50-315B	9,2	12,5	>0,7		34								32	31,5	31	30	29	28	25,5	24	20								
<b>NEW!</b> IR4P50-315A	11	15	>0,7		41								40	39,5	39	38	37	36	34	32,5	29								



IR4P65				1450 1/min																	50Hz				
Type Тіро Тип	P <sub>2</sub>		MEI	Q	l/s	0	2,8	5,6	6,9	8,3	11	12,5	14	16,7	18,1	20,8	22,2	25	27,8	31,9	33,3	39			
	kW	HP			m <sup>3</sup> /h	0	10	20	25	30	40	45	50	60	65	75	80	90	100	115	120	140			
					l/min	0	167	333	417	500	667	750	833	1000	1083	1250	1333	1500	1667	1917	2000	2333			
IR4P65-125A	0,75	1	>0,2	H (m)	6			5,5	5,3	5	4,4	4													
IR4P65-125SA	0,75	1	>0,7		7	6,8		6,5	6,4	6,2	5,8	5,5	5												
IR4P65-160A	1,5	2	>0,5		10,5				10,3	10	9,5	9	8,5	7,5											
IR4P65-200A	3	4	>0,6		14,5				14	14	13,5	13,5	13	11,5		9	8,5								
IR4P65-200NA	3	4	>0,7		18				17,5	17	16	15,5	15	13,5	43	10,5	9,5								
IR4P65-250NB	4	5,5	>0,1		20,5				20	20	19	18,5	18	16,5	53										
IR4P65-250NA	5,5	7,5	>0,1		23				22,5	22,5	22	21,5	21	20	63,5	18	17	15							
IR4P65-250SB	4	5,5	>0,7		19,5				19	19	18,5	18	17,5	16		13									
IR4P65-250SA	5,5	7,5	>0,7		23				22,5	22,5	22	22	21,5	20,5	20	18	17	15,5							
IR4P65-315C	9,2	12,5	>0,5		28,5					28	27	26,5	26	25,5	25	24	23	21	19	15,5	14				
IR4P65-315B	11	15	>0,5		33					32,5	32	32	31,5	31	30,5	30	29	27	24,5	20	19				
IR4P65-315A	15	20	>0,5		43					42	41	40,5	40	39	38,5	37,5	36,5	35	33,5	30	29	23,5			
<b>NEW!</b> IR4P65-400C	18,5	25	>0,5		47						46	45,5	45	44	43	41,5	40,5	38,5	36,5	33					
<b>NEW!</b> IR4P65-400B	26	35	>0,5		56,5						56	55,5	55	54	53	51	50,5	48	46	42,5	40,5				
<b>NEW!</b> IR4P65-400A	30	40	>0,5		65,5						65	65	64,5	64	63,5	62,5	62	60	59	56	54,5				

IR4P80				1450 1/min																	50Hz				
Type Тіро Тип	P <sub>2</sub>		MEI	Q	l/s	0	11	16,7	19,4	22	26,4	27,8	33,3	36,1	38,9	41,7	44,4	50	55,6	63,9	66,7	75			
	kW	HP			m <sup>3</sup> /h	0	40	60	70	80	95	100	120	130	140	150	160	180	200	230	240	270			
					l/min	0	667	1000	1167	1333	1583	1667	2000	2167	2333	2500	2667	3000	3333	3833	4000	4500			
IR4P80-160C	2,2	3	>0,7	H (m)	8,5	8	7,5	7	6	4,5															
IR4P80-160A	2,2	3	>0,7		10,5	10	9,5	9	8,5	7,5	7	5,5													
IR4P80-200B	4	5,5	>0,7		13	12,5	12	12	11,5	10,5	10	8	7												
IR4P80-200A	5,5	7,5	>0,7		14,5	14,5	14	14	13,5	13	12,5	11	10	8,5	7										
IR4P80-250C	7,5	10	>0,7		18,5	18	17,5	17,5	17	16	15,5	14	12,5	11											
IR4P80-250A	9,2	12,5	>0,7		23,5	25	25	24,5	24,5	23,5	23,5	22,5	22	21	20	19	17	14			14				
IR4P80-315C	11	15	>0,7		28			27,5	27	26,5	26	25,5	23,5	23	22	21									
IR4P80-315B	15	20	>0,7		34			33,5	33	32,5	32	31,5	30,5	29,5	28,5	27,5	26								
IR4P80-315A	22	30	>0,7		41			40	40	39,5	39	38,5	37,5	36,5	35,5	34,5	33,5	31	28,5	24	28,5	24			
<b>NEW!</b> IR4P80-400C	30	40	>0,4		45,5					45	44,5	44	43	42	41	40	39	36	32,5	26,5	24				
<b>NEW!</b> IR4P80-400B	37	50	>0,4	54,5					53,5	53	52,5	51,5	51	50	49	48	45	42,5	37	35	29				
<b>NEW!</b> IR4P80-400A	45	60	>0,4	63					62,5	62	61,5	61	60	59	58	57	54	51	46,5	44,5	39				

IR4P100				1450 1/min																	50Hz				
Type Тіро Тип	P <sub>2</sub>		MEI	Q	l/s	0	16,7	22	2,8	33,3	41,7	44,4	50	55,6	61,1	69,4	76,4	83,3	90,3	97,2	111				
	kW	HP			m <sup>3</sup> /h	0	60	80	100	120	150	160	180	200	220	250	275	300	325	350	400				
					l/min	0	1000	1333	1667	2000	2500	2667	3000	3333	3667	4167	4583	5000	5417	5833	6667				
IR4P100-200C	5,5	7,5	>0,5	H (m)	11,5	11	10,5	9,5	8,5	6	5														
IR4P100-200A	7,5	10	>0,5		15,5	15	14,5	14	13,5	12	11	9,5	8												
IR4P100-250B	9,2	12,5	>0,4		21			20,5	20	19,5	17,5	16,5	15	12	10	7									
IR4P100-250A	15	20	>0,4		24,5			24	24	13,5	22	21,5	20	18	16	13,5	10								
IR4P100-315C	18,5	25	>0,4		28,5				28	27	26	25,5	25	23	21	18									
IR4P100-315B	22	30	>0,4		33,5				33	32	31	30,5	30	28,5	27	25	23								
IR4P100-315A	30	40	>0,4		39				38,5	38	37	36	35	33,5	32	30	28	24	22	18	18				
<b>NEW!</b> IR4P100-400NC	37	50	>0,5		45,5				45	45	44	42,5	41,5	40,5	39	36,5	33	29	25	20,5					
<b>NEW!</b> IR4P100-400NB	45	60	>0,5		51,5				51,5	51	50	49	48,5	47,5	46	44	41	38	34,5	30,5	25,5				
<b>NEW!</b> IR4P100-400NA/B	55	75	>0,5		64,5				64,5	64	63,5	62,5	61,5	60,5	59	57	54	51,5	48						
<b>NEW!</b> IR4P100-400NA/A	75	100	>0,5	64,5				64,5	64	63,5	62,5	61,5	60,5	59	57	54	51,5	48	44,5	39,5	27,5				

# IR 1450 1/min

## HYDRAULIC FEATURES

Caratteristiche idrauliche • Características hidráulicas • Caracteristiques hydrauliques

• Hydraulische eigenschaften • Гидравлические характеристики

IR4P125				1450 1/min																50Hz			
Type Tipo Тип	P <sub>2</sub>		MEI	Q	l/s	0	22	27,8	33,3	44,4	50	61,1	69,4	77,8	83,3	91,7	100	111,1	116,7	125	139		
	kW	HP			m <sup>3</sup> /h	0	80	100	120	160	180	220	250	280	300	330	360	400	420	450	500		
	l/min	0			1333	1667	2000	2667	3000	3667	4167	4667	5000	5500	6000	6667	7000	7500	8333				
IR4P125-250B	11	15	>0,4	H (m)	18	17,5	17,5	17	16	15,5	14	12,5	11	9									
IR4P125-250AB	15	20	>0,4		21	20,5	20,5	20	19,5	19	18	17	15,5	14	12	10,5							
IR4P125-250A	18,5	25	>0,4		23,5	23	23	22,5	22	21,5	20,5	20	19	17,5	15	14,5	12						
IR4P125-315C	18,5	25	>0,6		28		27	26	24	22,5	21	18	15	13									
IR4P125-315B	30	40	>0,6		34		33	33	32	31	29	17,5	26	24	21,5	19	15						
IR4P125-315A	37	50	>0,6		40		39	39	38	37,5	36	34,5	33	31	28,5	26	22	19	17				
<b>NEW!</b> IR4P125-400C	45	60	>0,4		45					42	40,5	39,5	38	36,5	35	32,5	29	26	23				
<b>NEW!</b> IR4P125-400B	55	75	>0,4		52,5					49	48	47	46	45	43,5	41,5	38,5	37	35	29			
<b>NEW!</b> IR4P125-400A	75	100	>0,4		59,5					57	55	54	53	52	50,5	48,5	46,5	45	43	38			

IR4P150				1450 1/min																50Hz			
Type Tipo Тип	P <sub>2</sub>		MEI	Q	l/s	0	27,8	55,6	69,4	83,3	97,2	111	125	139	153	167	174	181	188				
	kW	HP			m <sup>3</sup> /h	0	100	200	250	300	350	400	450	500	550	600	625	650	675				
	l/min	0			1667	3333	4167	5000	5833	6667	7500	8333	9167	10000	10417	10833	11250						
<b>NEW!</b> IR4P150-250C	18,5	25	>0,5	H(m)	16,5	16	16	15,5	15	14,5	13,5	11,5	9,5	7,5	5,5								
<b>NEW!</b> IR4P150-250B	22	30	>0,5		19	19	19	18,5	18	17,5	16	14,5	12,5	10,5	8								
<b>NEW!</b> IR4P150-250A	30	40	>0,5		23	23	23	22,5	22	21,5	20	18,5	17	15	12								
<b>NEW!</b> IR4P150-315C	30	40	>0,4		27		26	25	23,5	22	19,5	17	14,5										
<b>NEW!</b> IR4P150-315B	37	50	>0,4		32,5		31,5	31	30	28,5	26	24	21,5	18,5	14,5								
<b>NEW!</b> IR4P150-315A	55	75	>0,4		39		39	38,5	37,5	36,5	35	33	31	28,5	25,5	23,5	21						
<b>NEW!</b> IR4P150-400C/B	55	75	>0,7		45		45	44	43	41	38,5	35,5	32,5										
<b>NEW!</b> IR4P150-400C/A	75	100	>0,7		45		45	44	43	41	38,5	35,5	32,5	28,5	25,5	22	20						
<b>NEW!</b> IR4P150-400B	75	100	>0,7		54		53	52,5	51,5	50,5	48,5	47	45	42	38	36							
<b>NEW!</b> IR4P150-400A	90	125	>0,7		62,5		62,5	62	61	60	58	56	53,5	50,5	47	45	42,5	40					

IR4P200				1450 1/min																50Hz			
Type Tipo Тип	P <sub>2</sub>		MEI	Q	l/s	0	27,8	55,6	83,3	111	139	167	194	201	215	229							
	kW	HP			m <sup>3</sup> /h	0	100	200	300	400	500	600	700	725	775	825							
	l/min	0			1667	3333	5000	6667	8333	10000	11667	12083	12917	13750									
<b>NEW!</b> IR4P200-315C	37	50	>0,4	H(m)	27	26	25,5	24,5	23	20,5	17	12	10,5										
<b>NEW!</b> IR4P200-315B	45	60	>0,4		31	30,5	29,5	28,5	27	25	21,5	17	16	13									
<b>NEW!</b> IR4P200-315A	55	75	>0,4		37	36	35,5	35	33,5	31,5	28,5	23,5	22	18,5	15								

## IRXD SERIES FULL SUPERDUPLEX VERSION



**SUPER  
DUPLEX**

**SAER is ready** to face these new scenarios with a strong and fast answer: a full range of high efficiency end suction pumps in **SUPER DUPLEX stainless steel**, available with one of the best delivery time on the market, thanks to the **italian** production.

**Let's improve the water management in civil, industrial, marine and agricultural water services and rest assured with SAER quality.**

**#saerready**

**MADE IN ITALY**

# HYDRAULIC FEATURES

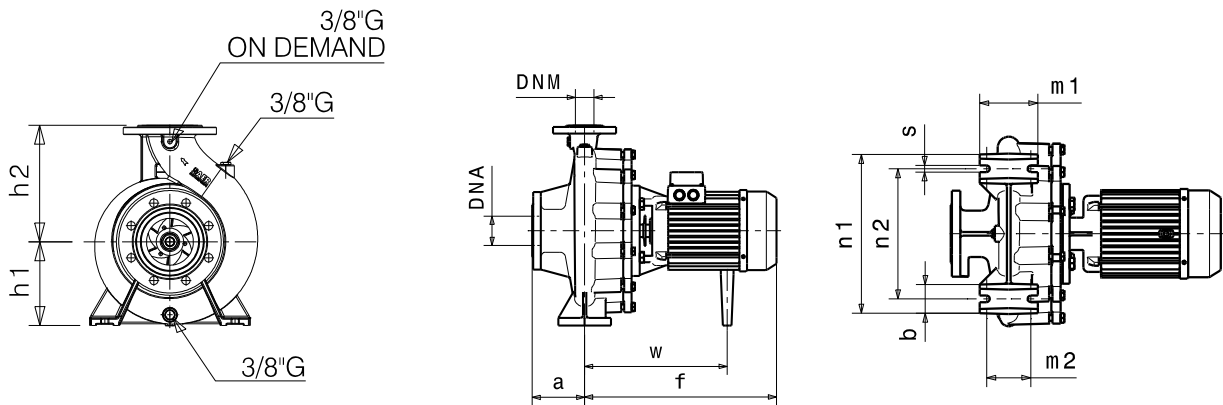
Caratteristiche idrauliche • Características hidráulicas • Caracteristiques hydrauliques  
 • Hydraulische eigenschaften • Гидравлические характеристики

IR4P32-125				1450 1/min				50Hz					
Type Tipo Тип	P <sub>2</sub>		MEI	Q	l/s	0	0,8	1,1	1,67	2,2	2,5	2,8	3,3
	kW	HP			m <sup>3</sup> /h	0	3	4	6	8	9	10	12
					l/min	0	50	67	100	133	150	167	200
IR4P32-125A	0,37	0,5	>0,1	H (m)	6,5	6	6	5,5	5	4,5	4	3,5	

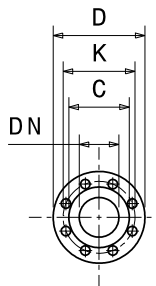
## DIMENSIONS - STANDARD VERSIONS

Dimensioni - Versioni standard • Dimensiones - versiones estándar • Dimensions-versions standard  
 • Abmessungen - standardausführung • размеры - базовые исполнения

Type Tipo Тип	P <sub>2</sub>		Motor frame size Grandezza motore Мощность двигателя	f [mm]	a [mm]	m1 [mm]	m2 [mm]	n1 [mm]	n2 [mm]	h1 [mm]	h2 [mm]	s [mm]	b [mm]	w [mm]	kg
	kW	HP													
IR4P32-125A	0,37	0,5	80	340	80	100	70	190	140	112	140	14	50	240	25



Flanges • Flange • Фланцы *				
	DNA		DNM	
DN	50		32	
PN	10/16		10/16	
D [mm]	165		140	
K [mm]	125		100	
C [mm]	102		78	
Holes Fori дырки	ø [mm]	n	ø [mm]	n
	18	4	18	4



\* For more details and for the specific dimensions of the various metallurgies refer to page 196 • Per maggiori dettagli e per le dimensioni specifiche delle varie metallurgie fare riferimento a pagina 196 • Para más detalles y para conocer las dimensiones específicas de las distintas metallurgias, consulte la página 196 • Pour plus de détails et pour dimensions spécifiques des différentes metallurgies, voir page 196 • Weitere Einzelheiten und die spezifischen Abmessungen der verschiedenen Werkstoffe finden Sie auf Seite 196 • Для получения более подробной информации и конкретных размеров различных исполнений материалов см. страницу 196.

### Dimensional drawing, weight and picture are indicative only and not binding

• Disegni dimensionali, pesi e immagini sono unicamente indicativi e non vincolanti • Dimensiones, pesos y fotografías son indicativos y no vinculantes • Schemas d'encombrement, les poids et les images sont a titre indicatif et pas contraignantes • Die Abmessungen, Gewichte und Bilder sind unverbindlich und verpflichtend • Габаритные чертежи, веса и изображения являются лишь ориентировочными, а не обязательными.

Information and options for motors on page 214 • Informazioni e opzioni sui motori a pagina 214 • Informaciones y opciones disponibles sobre los motores a pagina 214 • Information et options disponibles sur les moteurs page 214 • Informationen und Optionen für Motoren auf Seite 214 • Информация о двигателях и дополнительные опции на стр. 214.

### For the availability of the version with IE4 efficiency motor, refer to page 220.

• Per la disponibilità della versione con motore di efficienza IE4 fare riferimento a pagina 220. • Para conocer la disponibilidad de la versión con motor en eficiencia IE4, consulte la página 220. • Pour la disponibilité de la version du moteur avec classe d'efficacité IE4, voir page 220 • Informationen zur Verfügbarkeit der Version mit IE4-Effizienzmotor finden Sie auf Seite 220. • Чтобы узнать о наличии исполнения с двигателем IE4 см. стр. 220.

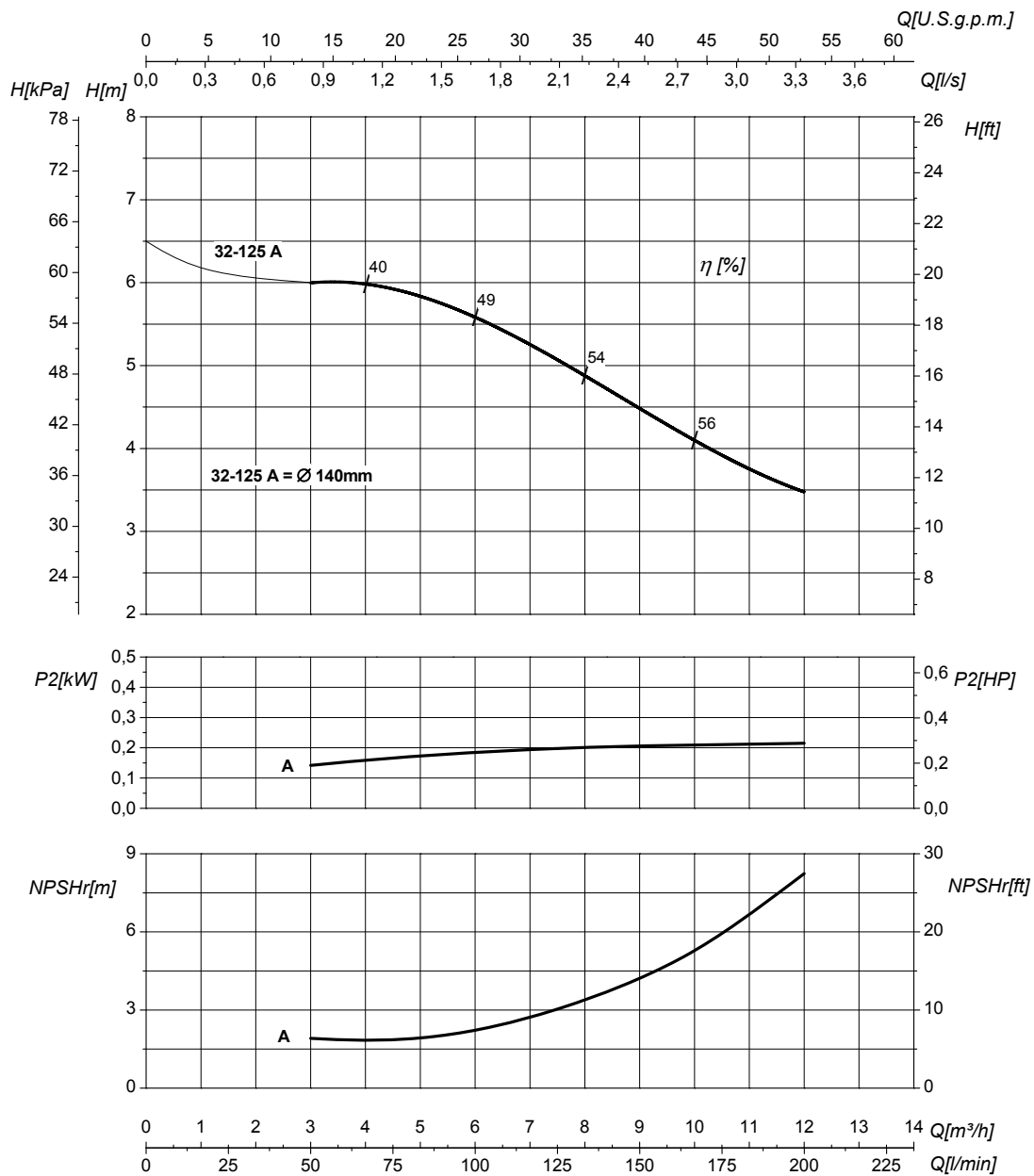
# PERFORMANCES CURVES

Curve caratteristiche • Curvas características • Courbes de performances  
• Leistungskurven • Рабочие характеристики

IR4P32-125

1450 1/min

50Hz



DN suction • DN nominale aspirazione • DN Aspiracion • DN aspiration • DN Ansaugstutzen • Номинальный DN всасывания		50
<b>Q</b>	<b>Flow</b> Portata • Caudal • Débit • Fördermenge • Подача	
<b>P<sub>2</sub></b>	<b>Power required from the pump</b> Potenza assorbita dalla pompa • Potencia de la bomba • Puissance absorbée • Leistungsbedarf der Pumpe • Потребляемая мощность насоса	
<b>NPSHr</b>	<b>Requested Net Pressure Suction Head</b> Vedi Appendice Tecnica a pagina 262 • See Technical Appendix on page 262 • Vera apendice tecnica a pagina 262 • Voir l'annexe technique à la page 262 • Siehe Technischer Anhang auf Seite 262 • См. Техническое приложение на стр. 262	

DN delivery • DN nominale mandata • DN Impulsion • DN refoulement • DN Druckstutzen • Номинальный DN нагнетания		32
<b>H</b>	<b>Head</b> Prevalenza • Altura • Hauteur • Foerderhoehe • Нвлор	
<b>η</b>	<b>Pump efficiency</b> • Rendimento della pompa • Eficiencia de la bomba • Rendement de la pompe • Wirkungsgrad • Коэффициент полезного действия насосов	
<b>MEI</b>	<b>Minimum Efficiency Index</b> • Vedi Appendice Tecnica a pagina 264 • See Technical Appendix on page 264 • Vera apendice tecnica a pagina 264 • Voir l'annexe technique à la page 264 • Siehe Technischer Anhang auf Seite 264 • См. Техническое приложение на стр. 264	>0,1

The performance curves are based on the kinematic viscosity values = 1 mm<sup>2</sup>/s, density = 1000 kg/m<sup>3</sup>, water temperature=20°C. Tolerance and curves according to UNI EN ISO 9906:2012 - Grade 3B. Data referred to standard version • Le curve di prestazione sono basate su valori di viscosità cinematica = 1 mm<sup>2</sup>/s, densità = 1000 kg/m<sup>3</sup> e temperatura acqua=20°C. Tolleranza e curve secondo UNI EN ISO 9906:2012 - Grado 3B. Dati validi per versioni standard. • Las curvas de rendimiento se refieren a valores de viscosidad cinemática = 1 mm<sup>2</sup>/s, densidad = 1000 kg/m<sup>3</sup>, standard re agua = 20°C. Tolerancia de las curvas de acuerdo con UNI EN ISO 9906:2012 -clase 3B. Datos validos para ejecucion estandar. • Les courbes de performances sont basées sur des valeurs de viscosité cinématique égale à 1 mm<sup>2</sup>/s, densité = 1000 kg/m<sup>3</sup>, température eau=20°C. Tolérance et courbes conformes aux normes UNI EN ISO 9906 :2012 - Degrée 3B. Données valables pour version standard • Die Leistungskurven beruhen auf einer kinematischen Zähflüssigkeit von 1 mm<sup>2</sup>/s, einer Dichte von 1000 kg/m<sup>3</sup>, Temperatur vom Wasser 20°C. Abweichung und Kurven gemäß UNI EN ISO 9906:2012 - STUFE 3B. Gültige Daten für Standardausführung. • Кривые характеристик основываются на данных кинематической вязкости = 1 мм<sup>2</sup>/с, плотности =1000 кг/м<sup>3</sup>, температура = 20°C. Допуски и кривые согласно UNI EN ISO 9906:2012 класс 3B. Действительные данные для стандартной версии.

# HYDRAULIC FEATURES

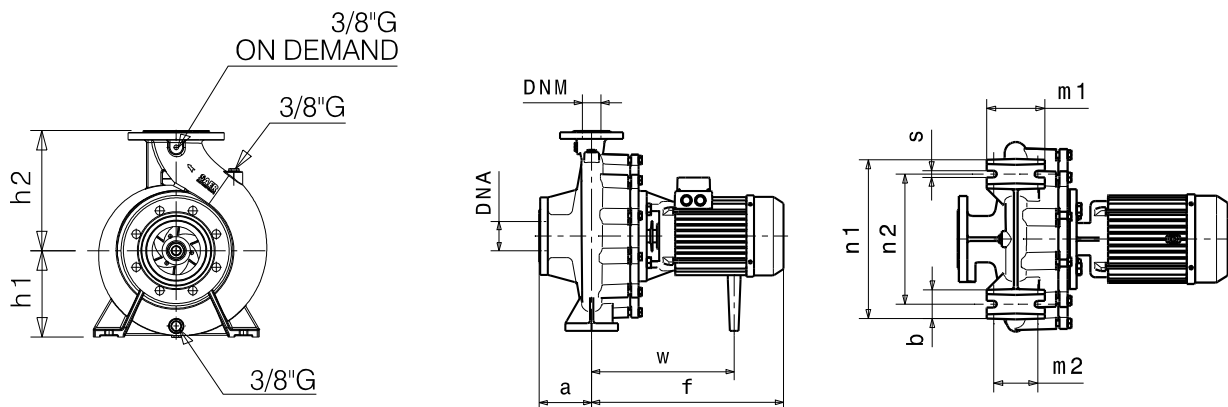
Caratteristiche idrauliche • Características hidráulicas • Caracteristiques hydrauliques  
 • Hydraulische eigenschaften • Гидравлические характеристики

IR4P32-160		1450 1/min						50Hz						
Type Tipo Тип	P <sub>2</sub>		MEI	Q	l/s	0	0,8	1,1	1,67	2,2	2,5	2,8	3,3	3,9
	kW	HP			m <sup>3</sup> /h	0	3	4	6	8	9	10	12	14
					l/min	0	50	67	100	133	150	167	200	233
IR4P32-160A	0,55	0,75	>0,1	H (m)	9,5	9	9	8,5	8	7,5	7	5,5	5	

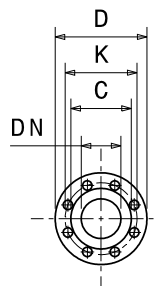
## DIMENSIONS - STANDARD VERSIONS

Dimensioni - Versioni standard • Dimensiones - versiones estándar • Dimensions-versions standard  
 • Abmessungen - standardausführung • размеры - базовые исполнения

Type Tipo Тип	P <sub>2</sub>		Motor frame size Grandezza motore Мощность двигателя	f [mm]	a [mm]	m1 [mm]	m2 [mm]	n1 [mm]	n2 [mm]	h1 [mm]	h2 [mm]	s [mm]	b [mm]	w [mm]	kg
	kW	HP													
IR4P32-160A	0,55	0,75	80	335	80	100	70	240	190	132	160	14	50	240	36



Flanges • Flange • Фланцы *				
	DNA		DNM	
DN	50		32	
PN	10/16		10/16	
D [mm]	165		140	
K [mm]	125		100	
C [mm]	102		78	
Holes Fori дырки	∅ [mm]	n	∅ [mm]	n
	18	4	18	4



\* For more details and for the specific dimensions of the various metallurgies refer to page 196 • Per maggiori dettagli e per le dimensioni specifiche delle varie metallurgie fare riferimento a pagina 196 • Para más detalles y para conocer las dimensiones específicas de las distintas metalurgias, consulte la página 196 • Pour plus de détails et pour dimensions spécifiques des différentes métallurgies, voir page 196 • Weitere Einzelheiten und die spezifischen Abmessungen der verschiedenen Werkstoffe finden Sie auf Seite 196 • Для получения более подробной информации и конкретных размеров различных исполнений материалов см. страницу 196.

### Dimensional drawing, weight and picture are indicative only and not binding

• Disegni dimensionali, pesi e immagini sono unicamente indicativi e non vincolanti • Dimensiones, pesos y fotografías son indicativos y no vinculantes • Schemas d'encombrement, les poids et les images sont a titre indicatif et pas contraignantes • Die Abmessungen, Gewichte und Bilder sind unverbindlich und verpflichtend • Габаритные чертежи, веса и изображения являются лишь ориентировочными, а не обязательными.

**Information and options for motors on page 214** • Informazioni e opzioni sui motori a pagina 214 • Informaciones y opciones disponibles sobre los motores a pagina 214 • Information et options disponibles sur les moteurs page 214 • Informationen und Optionen für Motoren auf Seite 214 • Информация о двигателях и дополнительные опции на стр. 214.

### For the availability of the version with IE4 efficiency motor, refer to page 220.

• Per la disponibilità della versione con motore di efficienza IE4 fare riferimento a pagina 220. • Para conocer la disponibilidad de la versión con motor en eficiencia IE4, consulte la página 220. • Pour la disponibilité de la version du moteur avec classe d'efficacité IE4, voir page 220 • Informationen zur Verfügbarkeit der Version mit IE4-Effizienzmotor finden Sie auf Seite 220. • Чтобы узнать о наличии исполнения с двигателем IE4 см. стр. 220.

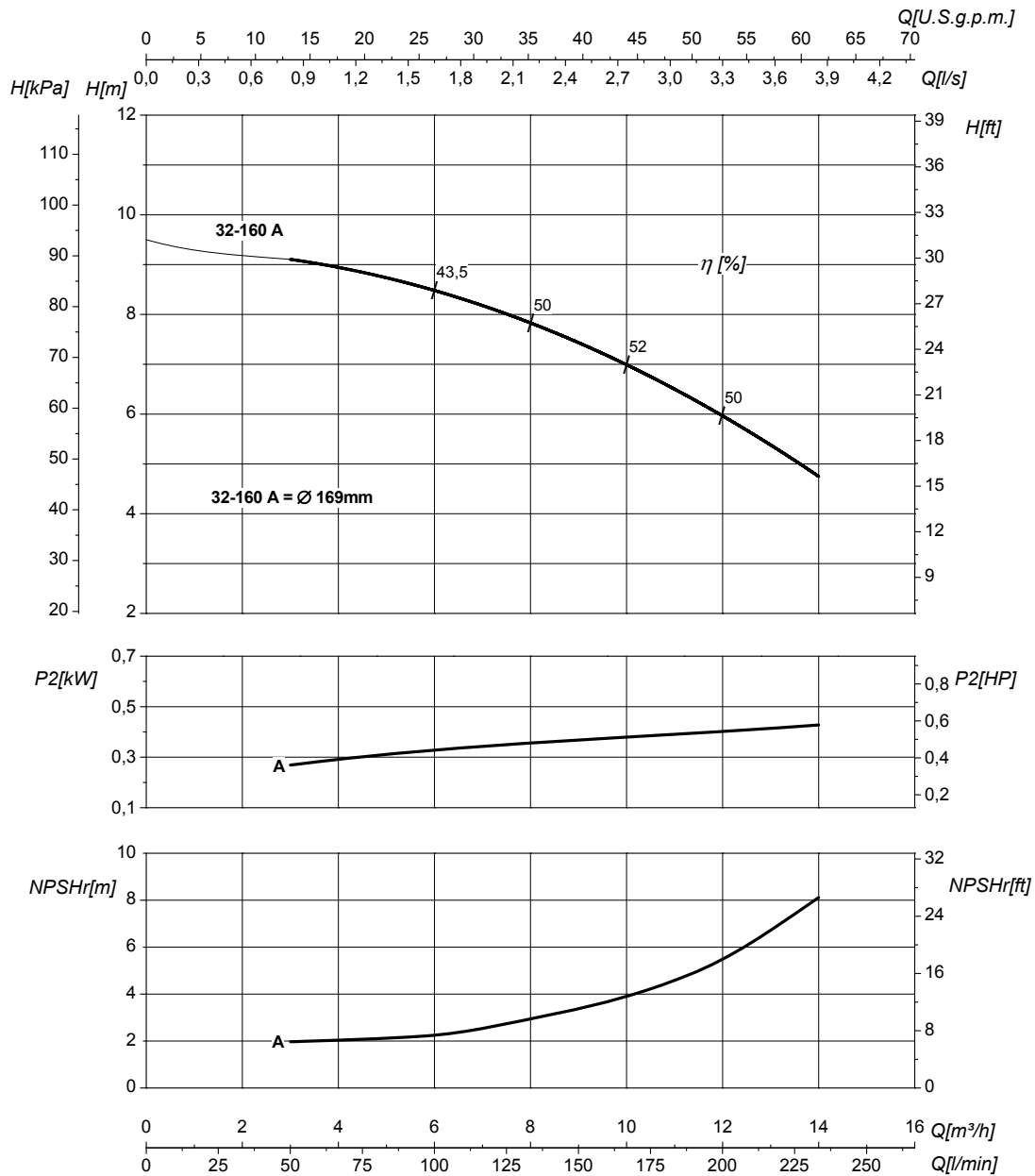
# PERFORMANCES CURVES

Curve caratteristiche • Curvas características • Courbes de performances  
• Leistungskurven • Рабочие характеристики

IR4P32-160

1450 1/min

50Hz



DN suction • DN nominale aspirazione • DN Aspiracion • DN aspiration • DN Ansaugstutzen  
• Номинальный DN всасывания

**50**

DN delivery • DN nominale mandata • DN Impulsion  
• DN refoulement • DN Druckstutzen  
• Номинальный DN нагнетания

**32**

Q	Flow	H	Head
Portata • Caudal • Débit • Fördermenge • Поддача	Prevalenza • Altura • Hauteur • Foerderhoehe • Нвлор		
P <sub>2</sub>	Power required from the pump	η	Pump efficiency • Rendimento della pompa
Potenza assorbita dalla pompa • Potencia de la bomba • Puissance absorbée • Leistungsbedarf der Pumpe • Потребляемая мощность насоса	• Eficiencia de la bomba • Rendement de la pompe • Wirkungsgrad • Коэффициент полезного действия насосов		
NPSHr	Requested Net Pressure Suction Head	MEI	Minimum Efficiency Index • Vedi Appendice Tecnica a pagina 264 • See Technical Appendix on page 264 • Vera apendice tecnica a pagina 264 • Voir l'annexe technique à la page 264 • Siehe Technischer Anhang auf Seite 264 • См. Техническое приложение на стр. 264
Vedi Appendice Tecnica a pagina 262 • See Technical Appendix on page 262 • Vera apendice tecnica a pagina 262 • Voir l'annexe technique à la page 262 • Siehe Technischer Anhang auf Seite 262 • См. Техническое приложение на стр. 262			<b>&gt;0,1</b>

The performance curves are based on the kinematic viscosity values = 1 mm<sup>2</sup>/s, density = 1000 kg/m<sup>3</sup>, water temperature=20°C. Tolerance and curves according to UNI EN ISO 9906:2012 - Grade 3B. Data referred to standard version • Le curve di prestazione sono basate su valori di viscosità cinematica = 1 mm<sup>2</sup>/s, densità = 1000 kg/m<sup>3</sup> e temperatura acqua=20°C. Tolleranza e curve secondo UNI EN ISO 9906:2012 - Grado 3B. Dati validi per versioni standard. • Las curvas de rendimiento se refieren a valores de viscosidad cinemática = 1 mm<sup>2</sup>/s, densidad = 1000 kg/m<sup>3</sup>, \_tandard\_re agua = 20°C. Tolerancia de las curvas de acuerdo con UNI EN ISO 9906:2012 -clase 3B. Datos validos para ejecucion estandar. • Les courbes de performances sont basées sur des valeurs de viscosité cinématique égale à 1 mm<sup>2</sup>/s, densité = 1000 kg/m<sup>3</sup>, température eau=20°C. Tolérance et courbes conformes aux normes UNI EN ISO 9906 :2012 - Degrée 3B. Données valables pour version standard • Die Leistungskurven beruhen auf einer kinematischen Zähflüssigkeit von 1 mm<sup>2</sup>/s, einer Dichte von 1000 kg/m<sup>3</sup>. Temperatur vom Wasser 20°C. Abweichung und Kurven gemäß UNI EN ISO 9906:2012 - STUFE 3B. Gültige Daten für Standardausführung. • Кривые характеристик основываются на данных кинематической вязкости = 1 мм<sup>2</sup>/с, плотности =1000 кг/м<sup>3</sup>, температура = 20°C. Допуски и кривые согласно UNI EN ISO 9906:2012 класс 3B. Действительные данные для стандартной версии.

# HYDRAULIC FEATURES

Caratteristiche idrauliche • Características hidráulicas • Caracteristiques hydrauliques

• Hydraulische eigenschaften • Гидравлические характеристики

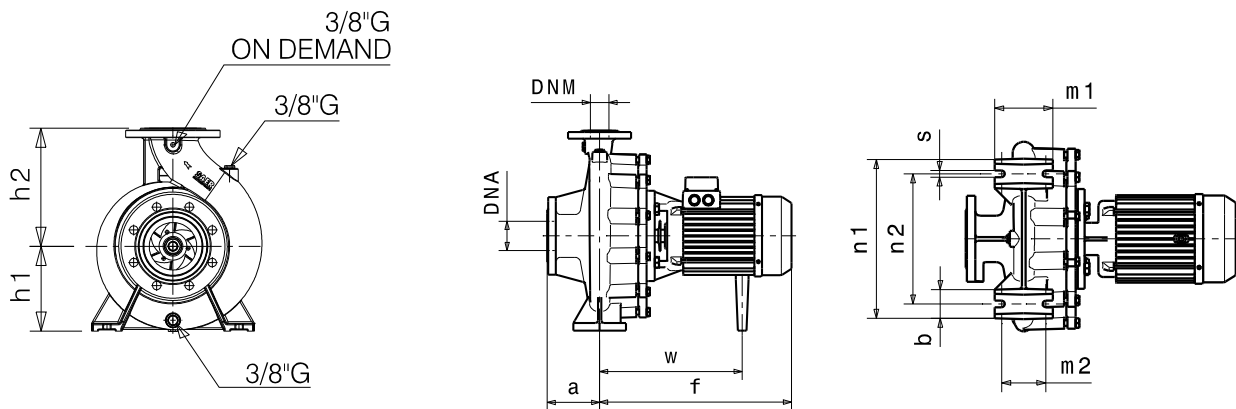
IR4P32-160S				1450 1/min					50Hz					
Type Tipo Тип	P <sub>2</sub>		MEI	Q	l/s	0	0,8	1,1	1,67	2,2	2,5	2,8	3,3	3,9
	kW	HP			m <sup>3</sup> /h	0	3	4	6	8	9	10	12	14
					l/min	0	50	67	100	133	150	167	200	233
IR4P32-160SA	0,55	0,75	>0,4	H (m)	11	10	9,5	9	8,5	8	7,5	6,5	4,5	

## DIMENSIONS - STANDARD VERSIONS

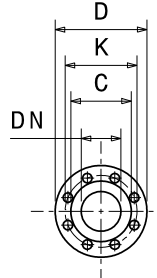
Dimensioni - Versioni standard • Dimensiones - versiones estándar • Dimensions-versions standard

• Abmessungen - standardausführung • размеры - базовые исполнения

Type Tipo Тип	P <sub>2</sub>		Motor frame size Grandezza motore Мощность двигателя	f [mm]	a [mm]	m1 [mm]	m2 [mm]	n1 [mm]	n2 [mm]	h1 [mm]	h2 [mm]	s [mm]	b [mm]	w [mm]	kg
	kW	HP													
IR4P32-160SA	0,55	0,75	80	335	80	100	70	240	190	132	160	14	50	240	36



Flanges • Flange • Фланцы *				
DN	DNA		DNM	
DN	50		32	
PN	10/16		10/16	
D [mm]	165		140	
K [mm]	125		100	
C [mm]	102		78	
Holes Fori дырки	∅ [mm]	n	∅ [mm]	n
	18	4	18	4



\* For more details and for the specific dimensions of the various metallurgies refer to page 196 • Per maggiori dettagli e per le dimensioni specifiche delle varie metallurgie fare riferimento a pagina 196 • Para más detalles y para conocer las dimensiones específicas de las distintas metallurgias, consulte la página 196 • Pour plus de détails et pour dimensions spécifiques des différentes metallurgies, voir page 196 • Weitere Einzelheiten und die spezifischen Abmessungen der verschiedenen Werkstoffe finden Sie auf Seite 196 • Для получения более подробной информации и конкретных размеров различных исполнений материалов см. страницу 196.

### Dimensional drawing, weight and picture are indicative only and not binding

• Disegni dimensionali, pesi e immagini sono unicamente indicativi e non vincolanti • Dimensiones, pesos y fotografías son indicativos y no vinculantes • Schemas d'encombrement, les poids et les images sont a titre indicatif et pas contraignants • Die Abmessungen, Gewichte und Bilder sind unverbindlich und verpflichtend • Габаритные чертежи, веса и изображения являются лишь ориентировочными, а не обязательными.

Information and options for motors on page 214 • Informazioni e opzioni sui motori a pagina 214 • Informaciones y opciones disponibles sobre los motores a pagina 214 • Information et options disponibles sur les moteurs page 214 • Informationen und Optionen für Motoren auf Seite 214 • Информация о двигателях и дополнительные опции на стр. 214.

### For the availability of the version with IE4 efficiency motor, refer to page 220.

• Per la disponibilità della versione con motore di efficienza IE4 fare riferimento a pagina 220. • Para conocer la disponibilidad de la versión con motor en eficiencia IE4, consulte la página 220. • Pour la disponibilité de la version du moteur avec classe d'efficacité IE4, voir page 220 • Informationen zur Verfügbarkeit der Version mit IE4-Effizienzmotor finden Sie auf Seite 220. • Чтобы узнать о наличии исполнения с двигателем IE4 см. стр. 220.



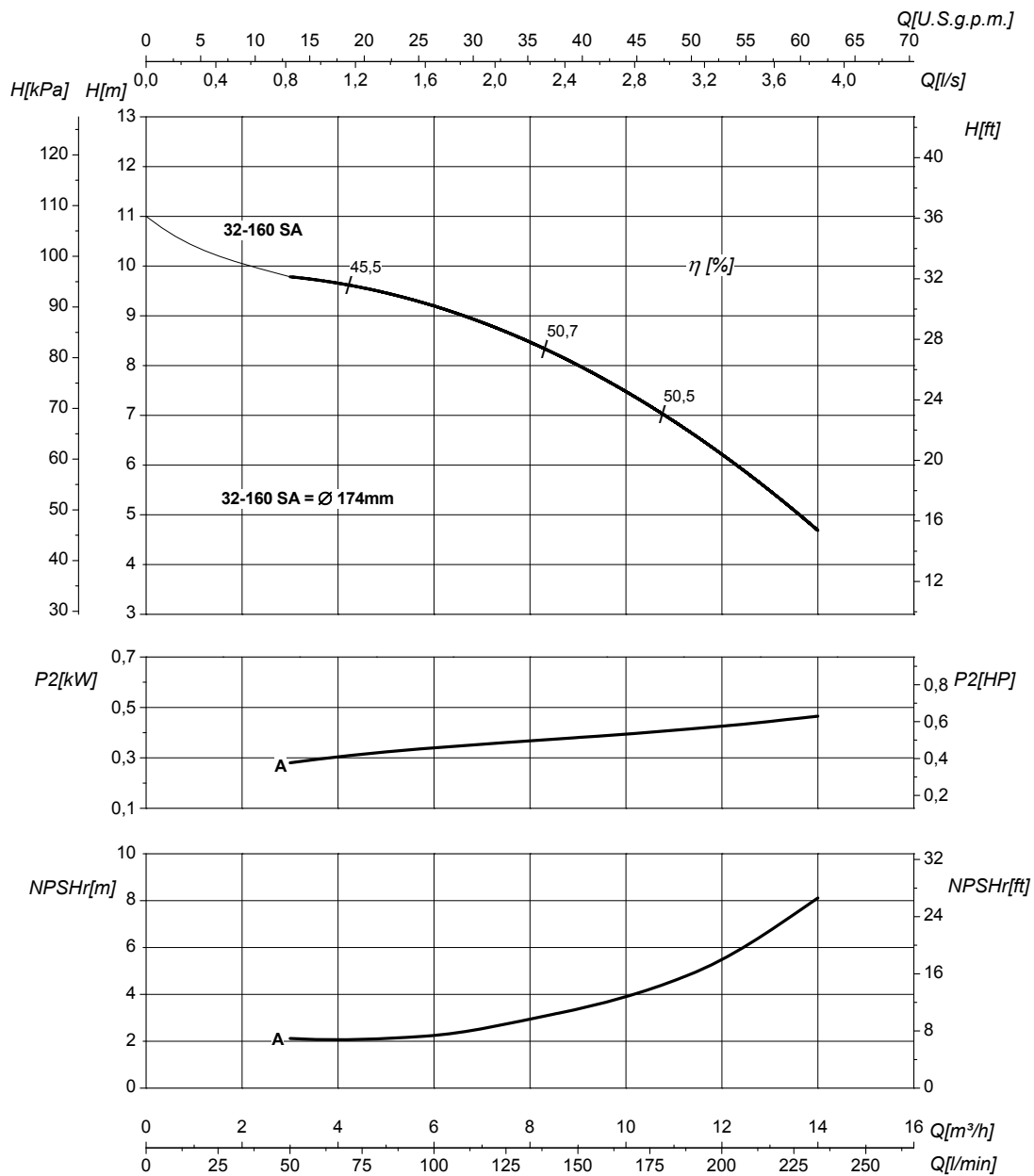
# PERFORMANCES CURVES

Curve caratteristiche • Curvas características • Courbes de performances  
• Leistungskurven • Рабочие характеристики

IR4P32-160S

1450 1/min

50Hz



DN suction • DN nominale aspirazione • DN Aspiracion • DN aspiration • DN Ansaugstutzen • Номинальный DN всасывания		50
<b>Q</b>	<b>Flow</b> Portata • Caudal • Débit • Fördermenge • Подача	
<b>P<sub>2</sub></b>	<b>Power required from the pump</b> Potenza assorbita dalla pompa • Potencia de la bomba • Puissance absorbée • Leistungsbedarf der Pumpe • Потребляемая мощность насоса	
<b>NPSHr</b>	<b>Requested Net Pressure Suction Head</b> Vedi Appendice Tecnica a pagina 262 • See Technical Appendix on page 262 • Vera apendice tecnica a pagina 262 • Voir l'annexe technique à la page 262 • Siehe Technischer Anhang auf Seite 262 • См. Техническое приложение на стр. 262	

DN delivery • DN nominale mandata • DN Impulsion • DN refoulement • DN Druckstutzen • Номинальный DN нагнетания		32
<b>H</b>	<b>Head</b> Prevalenza • Altura • Hauteur • Foerderhoehe • Нвлор	
<b>η</b>	<b>Pump efficiency</b> • Rendimento della pompa • Eficiencia de la bomba • Rendement de la pompe • Wirkungsgrad • Коэффициент полезного действия насосов	
<b>MEI</b>	<b>Minimum Efficiency Index</b> • Vedi Appendice Tecnica a pagina 264 • See Technical Appendix on page 264 • Vera apendice tecnica a pagina 264 • Voir l'annexe technique à la page 264 • Siehe Technischer Anhang auf Seite 264 • См. Техническое приложение на стр. 264	>0,4

The performance curves are based on the kinematic viscosity values = 1 mm<sup>2</sup>/s, density = 1000 kg/m<sup>3</sup>, water temperature=20°C. Tolerance and curves according to UNI EN ISO 9906:2012 - Grade 3B. Data referred to standard version • Le curve di prestazione sono basate su valori di viscosità cinematica = 1 mm<sup>2</sup>/s, densità = 1000 kg/m<sup>3</sup> e temperatura acqua=20°C. Tolleranza e curve secondo UNI EN ISO 9906:2012 - Grado 3B. Dati validi per versioni standard. • Las curvas de rendimiento se refieren a valores de viscosidad cinemática = 1 mm<sup>2</sup>/s, densidad = 1000 kg/m<sup>3</sup>, \_tandard\_re agua = 20°C. Tolerancia de las curvas de acuerdo con UNI EN ISO 9906:2012 -clase 3B. Datos validos para ejecucion estandar. • Les courbes de performances sont basées sur des valeurs de viscosité cinématique égale à 1 mm<sup>2</sup>/s, densité = 1000 kg/m<sup>3</sup>, température eau=20°C. Tolérance et courbes conformes aux normes UNI EN ISO 9906 :2012 - Degrée 3B. Données valables pour version standard • Die Leistungskurven beruhen auf einer kinematischen Zähflüssigkeit von 1 mm<sup>2</sup>/s, einer Dichte von 1000 kg/m<sup>3</sup>. Temperatur vom Wasser 20°C. Abweichung und Kurven gemäß UNI EN ISO 9906:2012 - STUFE 3B. Gültige Daten für Standardausführung. • Кривые характеристик основываются на данных кинематической вязкости = 1 мм<sup>2</sup>/с, плотности =1000 кг/м<sup>3</sup>, температура = 20°C. Допуски и кривые согласно UNI EN ISO 9906:2012 класс 3B. Действительные данные для стандартной версии.

# HYDRAULIC FEATURES

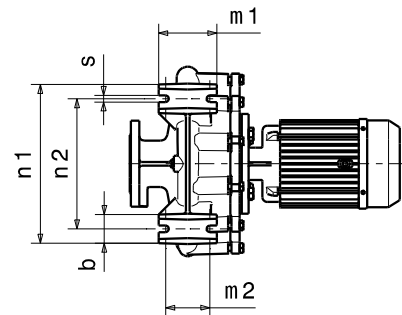
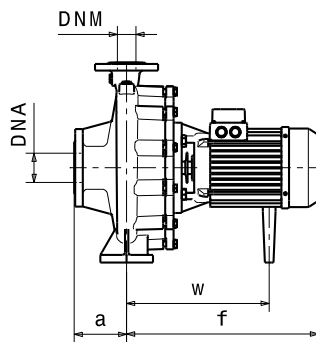
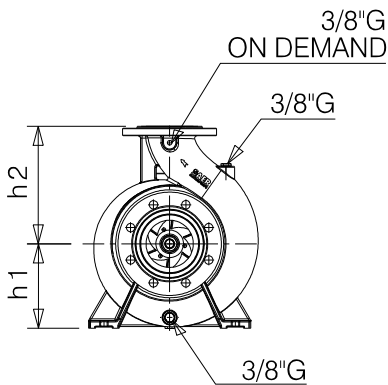
Caratteristiche idrauliche • Características hidráulicas • Caracteristiques hydrauliques  
 • Hydraulische eigenschaften • Гидравлические характеристики

IR4P32-200N				1450 1/min					50Hz						
Type Tipo Тип	P <sub>2</sub>		MEI	Q	l/s	0	1,1	1,9	2,2	2,5	2,8	3,3	3,9	4,4	5
	kW	HP			m <sup>3</sup> /h	0	4	7	8	9	10	12	14	16	18
					l/min	0	67	117	133	150	167	200	233	267	300
IR4P32-200NA	1,1	1,5	>0,4	H (m)	16,5	16	15,5	15	14,5	14	12,5	11	9,5	7,5	

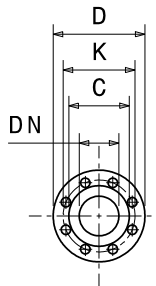
## DIMENSIONS - STANDARD VERSIONS

Dimensioni - Versioni standard • Dimensiones - versiones estándar • Dimensions-versions standard  
 • Abmessungen - standardausführung • размеры - базовые исполнения

Type Tipo Тип	P <sub>2</sub>		Motor frame size Grandeza motore Мощность двигателя	f [mm]	a [mm]	m1 [mm]	m2 [mm]	n1 [mm]	n2 [mm]	h1 [mm]	h2 [mm]	s [mm]	b [mm]	w [mm]	kg
	kW	HP													
IR4P32-200NA	1,1	1,5	90	372	80	100	70	240	190	160	180	14	50	273	41



Flanges • Flange • Фланцы *				
	DNA		DNM	
DN	50		32	
PN	10/16		10/16	
D [mm]	165		140	
K [mm]	125		100	
C [mm]	102		78	
Holes Fori дырки	ø [mm]	n	ø [mm]	n
	18	4	18	4



\* For more details and for the specific dimensions of the various metallurgies refer to page 196 • Per maggiori dettagli e per le dimensioni specifiche delle varie metallurgie fare riferimento a pagina 196 • Para más detalles y para conocer las dimensiones específicas de las distintas metalurgias, consulte la página 196 • Pour plus de détails et pour dimensions spécifiques des différentes métallurgies, voir page 196 • Weitere Einzelheiten und die spezifischen Abmessungen der verschiedenen Werkstoffe finden Sie auf Seite 196 • Для получения более подробной информации и конкретных размеров различных исполнений материалов см. страницу 196.

### Dimensional drawing, weight and picture are indicative only and not binding

• Disegni dimensionali, pesi e immagini sono unicamente indicativi e non vincolanti • Dimensiones, pesos y fotografías son indicativos y no vinculantes • Schemas d'encombrement, les poids et les images sont a titre indicatif et pas contraignantes • Die Abmessungen, Gewichte und Bilder sind unverbindlich und verpflichtend • Габаритные чертежи, веса и изображения являются лишь ориентировочными, а не обязательными.

Information and options for motors on page 214 • Informazioni e opzioni sui motori a pagina 214 • Informaciones y opciones disponibles sobre los motores a pagina 214 • Information et options disponibles sur les moteurs page 214 • Informationen und Optionen für Motoren auf Seite 214 • Информация о двигателях и дополнительные опции на стр. 214.

### For the availability of the version with IE4 efficiency motor, refer to page 220.

• Per la disponibilità della versione con motore di efficienza IE4 fare riferimento a pagina 220. • Para conocer la disponibilidad de la versión con motor en eficiencia IE4, consulte la página 220. • Pour la disponibilité de la version du moteur avec classe d'efficacité IE4, voir page 220 • Informationen zur Verfügbarkeit der Version mit IE4-Effizienzmotor finden Sie auf Seite 220. • Чтобы узнать о наличии исполнения с двигателем IE4 см. стр. 220.

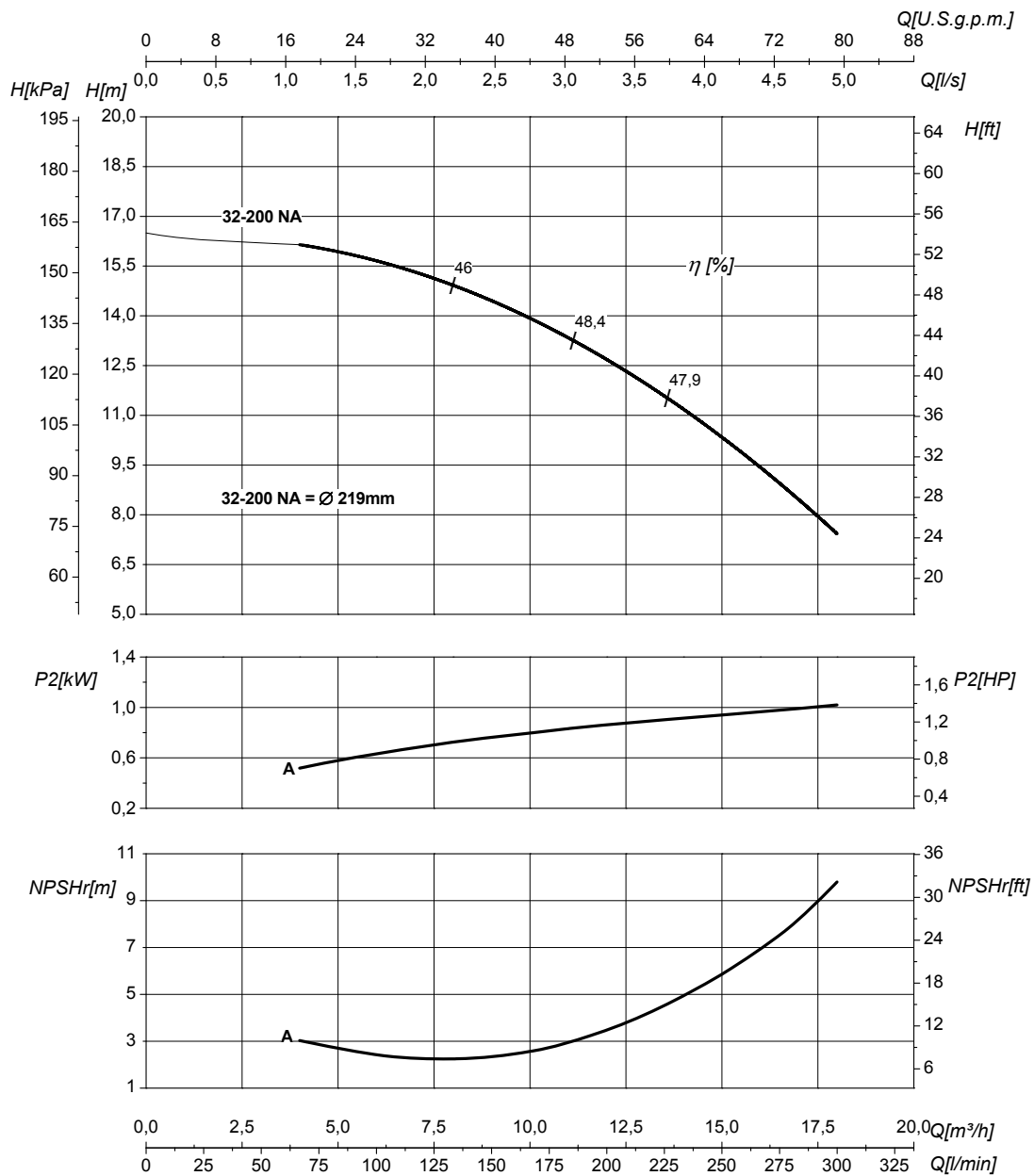
# PERFORMANCES CURVES

Curve caratteristiche • Curvas características • Courbes de performances  
• Leistungskurven • Рабочие характеристики

IR4P32-200N

1450 1/min

50Hz



DN suction • DN nominale aspirazione • DN Aspiracion • DN aspiration • DN Ansaugstutzen • Номинальный DN всасывания		50
<b>Q</b>	<b>Flow</b> Portata • Caudal • Débit • Fördermenge • Поддача	
<b>P<sub>2</sub></b>	<b>Power required from the pump</b> Potenza assorbita dalla pompa • Potencia de la bomba • Puissance absorbée • Leistungsbedarf der Pumpe • Потребляемая мощность насоса	
<b>NPSHr</b>	<b>Requested Net Pressure Suction Head</b> Vedi Appendice Tecnica a pagina 262 • See Technical Appendix on page 262 • Vera apendice tecnica a pagina 262 • Voir l'annexe technique à la page 262 • Siehe Technischer Anhang auf Seite 262 • См. Техническое приложение на стр. 262	

DN delivery • DN nominale mandata • DN Impulsion • DN refoulement • DN Druckstutzen • Номинальный DN нагнетания		32
<b>H</b>	<b>Head</b> Prevalenza • Altura • Hauteur • Foerderhoehe • Нвлор	
<b>η</b>	<b>Pump efficiency</b> • Rendimento della pompa • Eficiencia de la bomba • Rendement de la pompe • Wirkungsgrad • Коэффициент полезного действия насосов	
<b>MEI</b>	Minimum Efficiency Index • Vedi Appendice Tecnica a pagina 264 • See Technical Appendix on page 264 • Vera apendice tecnica a pagina 264 • Voir l'annexe technique à la page 264 • Siehe Technischer Anhang auf Seite 264 • См. Техническое приложение на стр. 264	>0,4

The performance curves are based on the kinematic viscosity values = 1 mm<sup>2</sup>/s, density = 1000 kg/m<sup>3</sup>, water temperature = 20°C. Tolerance and curves according to UNI EN ISO 9906:2012 - Grade 3B. Data referred to standard version • Le curve di prestazione sono basate su valori di viscosità cinematica = 1 mm<sup>2</sup>/s, densità = 1000 kg/m<sup>3</sup> e temperatura acqua = 20°C. Tolleranza e curve secondo UNI EN ISO 9906:2012 - Grado 3B. Dati validi per versioni standard. • Las curvas de rendimiento se refieren a valores de viscosidad cinemática = 1 mm<sup>2</sup>/s, densidad = 1000 kg/m<sup>3</sup>, temperatura agua = 20°C. Tolerancia de las curvas de acuerdo con UNI EN ISO 9906:2012 - clase 3B. Datos validos para ejecucion estandar. • Les courbes de performances sont basées sur des valeurs de viscosité cinématique égale à 1 mm<sup>2</sup>/s, densité = 1000 kg/m<sup>3</sup>, température eau = 20°C. Tolérance et courbes conformes aux normes UNI EN ISO 9906 :2012 - Degrée 3B. Données valables pour version standard • Die Leistungskurven beruhen auf einer kinematischen Zähflüssigkeit von 1 mm<sup>2</sup>/s, einer Dichte von 1000 kg/m<sup>3</sup>, Temperatur vom Wasser 20°C. Abweichung und Kurven gemäß UNI EN ISO 9906:2012 - STUFE 3B. Gültige Daten für Standardausführung. • Кривые характеристик основываются на данных кинематической вязкости = 1 мм<sup>2</sup>/с, плотности = 1000 кг/м<sup>3</sup>, температура = 20°C. Допуски и кривые согласно UNI EN ISO 9906:2012 класс 3B. Действительные данные для стандартной версии.

# HYDRAULIC FEATURES

Caratteristiche idrauliche • Características hidráulicas • Caracteristiques hydrauliques

• Hydraulische eigenschaften • Гидравлические характеристики

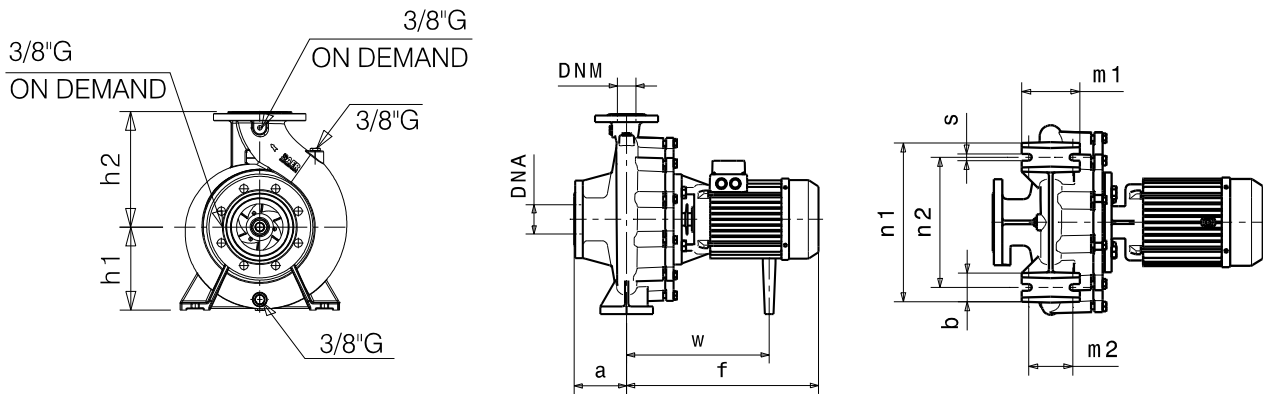
IR4P32-250				1450 1/min					50Hz						
Type Tipo Тип	P <sub>2</sub>		MEI	Q	l/s	0	0,8	1,7	2,2	2,8	3,9	4,4	5	5,6	6,9
	kW	HP			m <sup>3</sup> /h	0	3	6	8	10	14	16	18	20	25
					l/min	0	50	100	133	167	233	267	300	333	417
IR4P32-250C	2,2	3	>0,1	H (m)	20	19,5	19	18,5	18	17,5	17	16,5	16	15	
IR4P32-250A	2,2	3	>0,1		23,5	23	22,5	22	21,5	20,5	20	19,5	18,5	16	

## DIMENSIONS - STANDARD VERSIONS

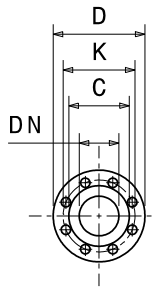
Dimensioni - Versioni standard • Dimensiones - versiones estándar • Dimensions-versions standard

• Abmessungen - standardausführung • размеры - базовые исполнения

Type Tipo Тип	P <sub>2</sub>		Motor frame size Grandeza motore Мощность двигателя	f [mm]	a [mm]	m1 [mm]	m2 [mm]	n1 [mm]	n2 [mm]	h1 [mm]	h2 [mm]	s [mm]	b [mm]	w [mm]	kg
	kW	HP													
IR4P32-250C	2,2	3	100	454,5	100	125	95	320	250	180	225	14	65	312	67
IR4P32-250A	2,2	3	100	454,5	100	125	95	320	250	180	225	14	65	312	67



Flanges • Flange • Фланцы *				
	DNA		DNM	
DN	50		32	
PN	10/16		10/16	
D [mm]	165		140	
K [mm]	125		100	
C [mm]	102		78	
Holes Fori дырки	ø [mm]	n	ø [mm]	n
	18	4	18	4



\* For more details and for the specific dimensions of the various metallurgies refer to page 196 • Per maggiori dettagli e per le dimensioni specifiche delle varie metallurgie fare riferimento a pagina 196 • Para más detalles y para conocer las dimensiones específicas de las distintas metalurgias, consulte la página 196 • Pour plus de détails et pour dimensions spécifiques des différentes métallurgies, voir page 196 • Weitere Einzelheiten und die spezifischen Abmessungen der verschiedenen Werkstoffe finden Sie auf Seite 196 • Для получения более подробной информации и конкретных размеров различных исполнений материалов см. страницу 196.

### Dimensional drawing, weight and picture are indicative only and not binding

• Disegni dimensionali, pesi e immagini sono unicamente indicativi e non vincolanti • Dimensiones, pesos y fotografías son indicativos y no vinculantes • Schemas d'encombrement, les poids et les images sont a titre indicatif et pas contraignantes • Die Abmessungen, Gewichte und Bilder sind unverbindlich und verpflichtend • Габаритные чертежи, веса и изображения являются лишь ориентировочными, а не обязательными.

Information and options for motors on page 214 • Informazioni e opzioni sui motori a pagina 214 • Informaciones y opciones disponibles sobre los motores a pagina 214 • Information et options disponibles sur les moteurs page 214 • Informationen und Optionen für Motoren auf Seite 214 • Информация о двигателях и дополнительные опции на стр. 214.

### For the availability of the version with IE4 efficiency motor, refer to page 220.

• Per la disponibilità della versione con motore di efficienza IE4 fare riferimento a pagina 220. • Para conocer la disponibilidad de la versión con motor en eficiencia IE4, consulte la página 220. • Pour la disponibilité de la version du moteur avec classe d'efficacité IE4, voir page 220 • Informationen zur Verfügbarkeit der Version mit IE4-Effizienzmotor finden Sie auf Seite 220. • Чтобы узнать о наличии исполнения с двигателем IE4 см. стр. 220.

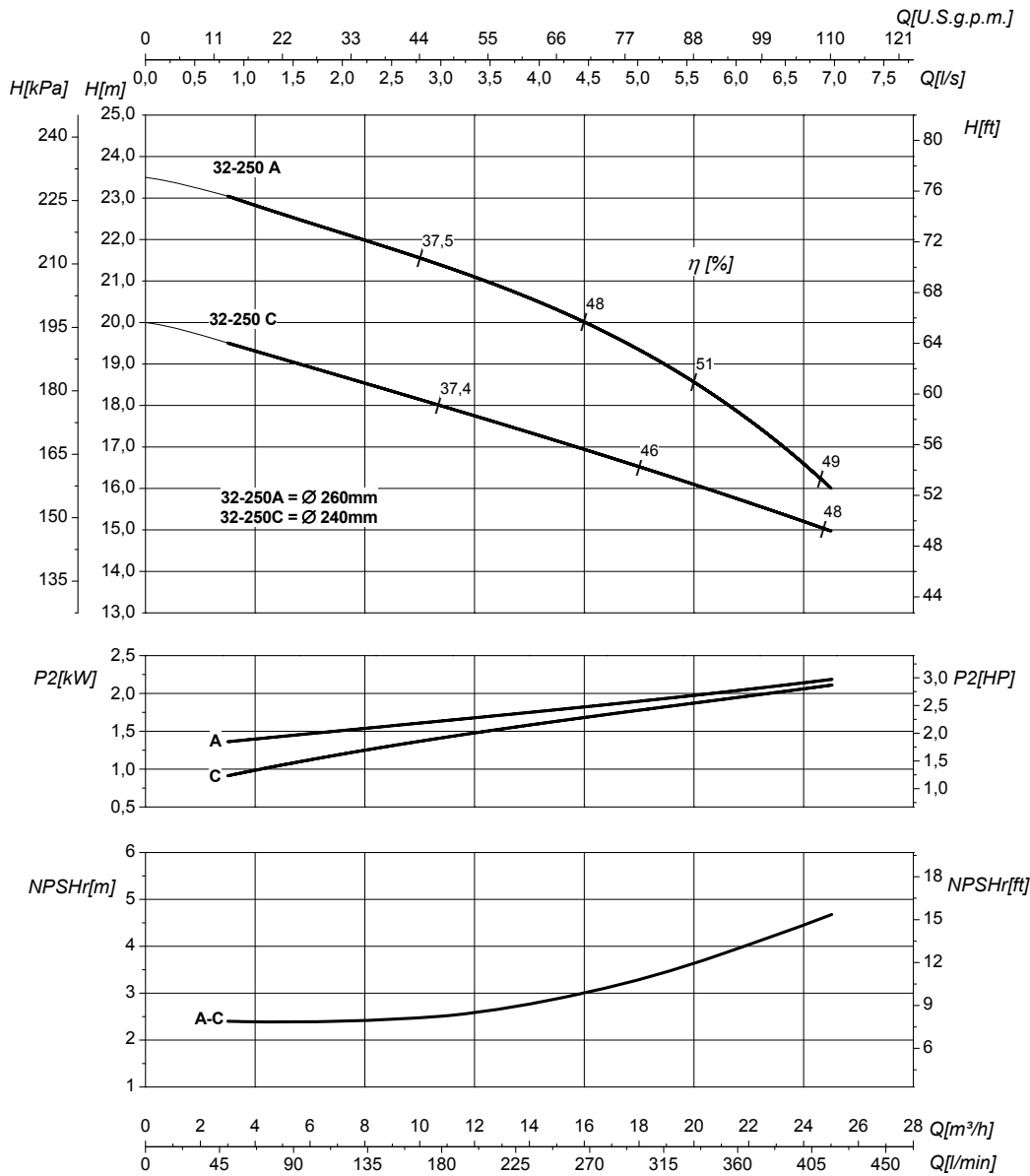
# PERFORMANCES CURVES

Curve caratteristiche • Curvas características • Courbes de performances  
• Leistungskurven • Рабочие характеристики

IR4P32-250

1450 1/min

50Hz



DN suction • DN nominale aspirazione • DN Aspiracion • DN aspiration • DN Ansaugstutzen • Номинальный DN всасывания		50
<b>Q</b>	<b>Flow</b>	
	Portata • Caudal • Débit • Fördermenge • Подача	
<b>P<sub>2</sub></b>	<b>Power required from the pump</b>	
	Potenza assorbita dalla pompa • Potencia de la bomba • Puissance absorbée • Leistungsbedarf der Pumpe • Потребляемая мощность насоса	
<b>NPSHr</b>	<b>Requested Net Pressure Suction Head</b>	
	Vedi Appendice Tecnica a pagina 262 • See Technical Appendix on page 262 • Vera apendice tecnica a pagina 262 • Voir l'annexe technique à la page 262 • Siehe Technischer Anhang auf Seite 262 • См. Техническое приложение на стр. 262	

DN delivery • DN nominale mandata • DN Impulsion • DN refoulement • DN Druckstutzen • Номинальный DN нагнетания		32
<b>H</b>	<b>Head</b>	
	Prevalenza • Altura • Hauteur • Foerderhoehe • Нвлор	
<b>η</b>	<b>Pump efficiency • Rendimento della pompa</b>	
	• Eficiencia de la bomba • Rendement de la pompe • Wirkungsgrad • Коэффициент полезного действия насосов	
<b>MEI</b>	<b>Minimum Efficiency Index • Vedi Appendice Tecnica a pagina 264 • See Technical Appendix on page 264 • Vera apendice tecnica a pagina 264 • Voir l'annexe technique à la page 264 • Siehe Technischer Anhang auf Seite 264 • См. Техническое приложение на стр. 264</b>	>0,1

The performance curves are based on the kinematic viscosity values = 1 mm<sup>2</sup>/s, density = 1000 kg/m<sup>3</sup>, water temperature=20°C. Tolerance and curves according to UNI EN ISO 9906:2012 - Grade 3B. Data referred to standard version • Le curve di prestazione sono basate su valori di viscosità cinematica = 1 mm<sup>2</sup>/s, densità = 1000 kg/m<sup>3</sup> e temperatura acqua=20°C. Tolleranza e curve secondo UNI EN ISO 9906:2012 - Grado 3B. Dati validi per versioni standard. • Las curvas de rendimiento se refieren a valores de viscosidad cinemática = 1 mm<sup>2</sup>/s, densidad = 1000 kg/m<sup>3</sup>, \_tandard\_re agua = 20°C. Tolerancia de las curvas de acuerdo con UNI EN ISO 9906:2012 -clase 3B. Datos validos para ejecucion estandar. • Les courbes de performances sont basées sur des valeurs de viscosité cinématique égale à 1 mm<sup>2</sup>/s, densité = 1000 kg/m<sup>3</sup>, température eau=20°C. Tolérance et courbes conformes aux normes UNI EN ISO 9906 :2012 - Degrée 3B. Données valables pour version standard • Die Leistungskurven beruhen auf einer kinematischen Zähflüssigkeit von 1 mm<sup>2</sup>/s, einer Dichte von 1000 kg/m<sup>3</sup>. Temperatur vom Wasser 20°C. Abweichung und Kurven gemäß UNI EN ISO 9906:2012 - STUFE 3B. Gültige Daten für Standardausführung. • Кривые характеристик основываются на данных кинематической вязкости = 1 мм<sup>2</sup>/с, плотности =1000 кг/м<sup>3</sup>, температура = 20°C. Допуски и кривые согласно UNI EN ISO 9906:2012 класс 3B. Действительные данные для стандартной версии.

# HYDRAULIC FEATURES

Caratteristiche idrauliche • Características hidráulicas • Caracteristiques hydrauliques

• Hydraulische eigenschaften • Гидравлические характеристики

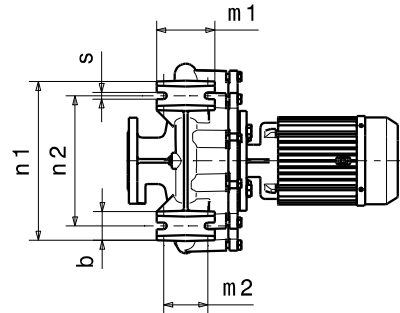
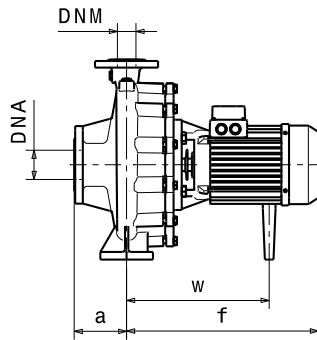
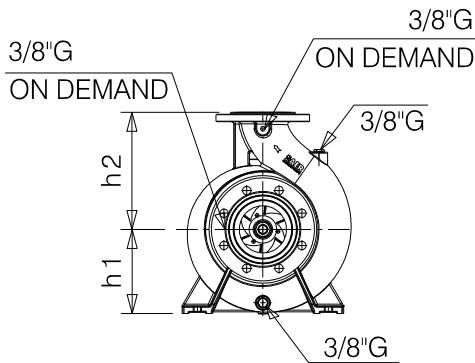
IR4P32-250S				1450 1/min										50Hz	
Type Tipo Тип	P <sub>2</sub>		MEI	Q	l/s	0	2,8	4,4	5,6	6,7	7,8	8,3	9,2	9,7	10,6
	kW	HP			m <sup>3</sup> /h	0	10	16	20	24	28	30	33	35	38
					l/min	0	167	267	333	400	467	500	549	583	633
IR4P32-250SB	2,2	3	>0,7	H (m)	21	20,5	19,5	19	18	17	16	15			
IR4P32-250SA	3	4	>0,7		23,5	23	22,5	21,5	21	20	19,5	18,5	17,5	16	

## DIMENSIONS - STANDARD VERSIONS

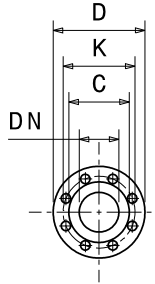
Dimensioni - Versioni standard • Dimensiones - versiones estándar • Dimensions-versions standard

• Abmessungen - standardausführung • размеры - базовые исполнения

Type Tipo Тип	P <sub>2</sub>		Motor frame size Grandezza motore Мощность двигателя	f [mm]	a [mm]	m1 [mm]	m2 [mm]	n1 [mm]	n2 [mm]	h1 [mm]	h2 [mm]	s [mm]	b [mm]	w [mm]	kg
	kW	HP													
IR4P32-250SB	2,2	3	100	454,5	100	125	95	320	250	180	225	14	65	312	67
IR4P32-250SA	3	4	100	454,5	100	125	95	320	250	180	225	14	65	312	72



Flanges • Flange • Фланцы *				
	DNA		DNM	
DN	50		32	
PN	10/16		10/16	
D [mm]	165		140	
K [mm]	125		100	
C [mm]	102		78	
Holes Fori дырки	ø [mm]	n	ø [mm]	n
	18	4	18	4



\* For more details and for the specific dimensions of the various metallurgies refer to page 196 • Per maggiori dettagli e per le dimensioni specifiche delle varie metallurgie fare riferimento a pagina 196 • Para más detalles y para conocer las dimensiones específicas de las distintas metallurgias, consulte la página 196 • Pour plus de détails et pour dimensions spécifiques des différentes metallurgies, voir page 196 • Weitere Einzelheiten und die spezifischen Abmessungen der verschiedenen Werkstoffe finden Sie auf Seite 196 • Для получения более подробной информации и конкретных размеров различных исполнений материалов см. страницу 196.

### Dimensional drawing, weight and picture are indicative only and not binding

• Disegni dimensionali, pesi e immagini sono unicamente indicativi e non vincolanti • Dimensiones, pesos y fotografías son indicativos y no vinculantes • Schemas d'encombrement, les poids et les images sont a titre indicatif et pas contraignantes • Die Abmessungen, Gewichte und Bilder sind unverbindlich und verpflichtend • Габаритные чертежи, веса и изображения являются лишь ориентировочными, а не обязательными.

**Information and options for motors on page 214** • Informazioni e opzioni sui motori a pagina 214 • Informaciones y opciones disponibles sobre los motores a pagina 214 • Information et options disponibles sur les moteurs page 214 • Informationen und Optionen für Motoren auf Seite 214 • Информация о двигателях и дополнительные опции на стр. 214.

### For the availability of the version with IE4 efficiency motor, refer to page 220.

• Per la disponibilità della versione con motore di efficienza IE4 fare riferimento a pagina 220. • Para conocer la disponibilidad de la versión con motor en eficiencia IE4, consulte la página 220. • Pour la disponibilité de la version du moteur avec classe d'efficacité IE4, voir page 220 • Informationen zur Verfügbarkeit der Version mit IE4-Effizienzmotor finden Sie auf Seite 220. • Чтобы узнать о наличии исполнения с двигателем IE4 см. стр. 220.

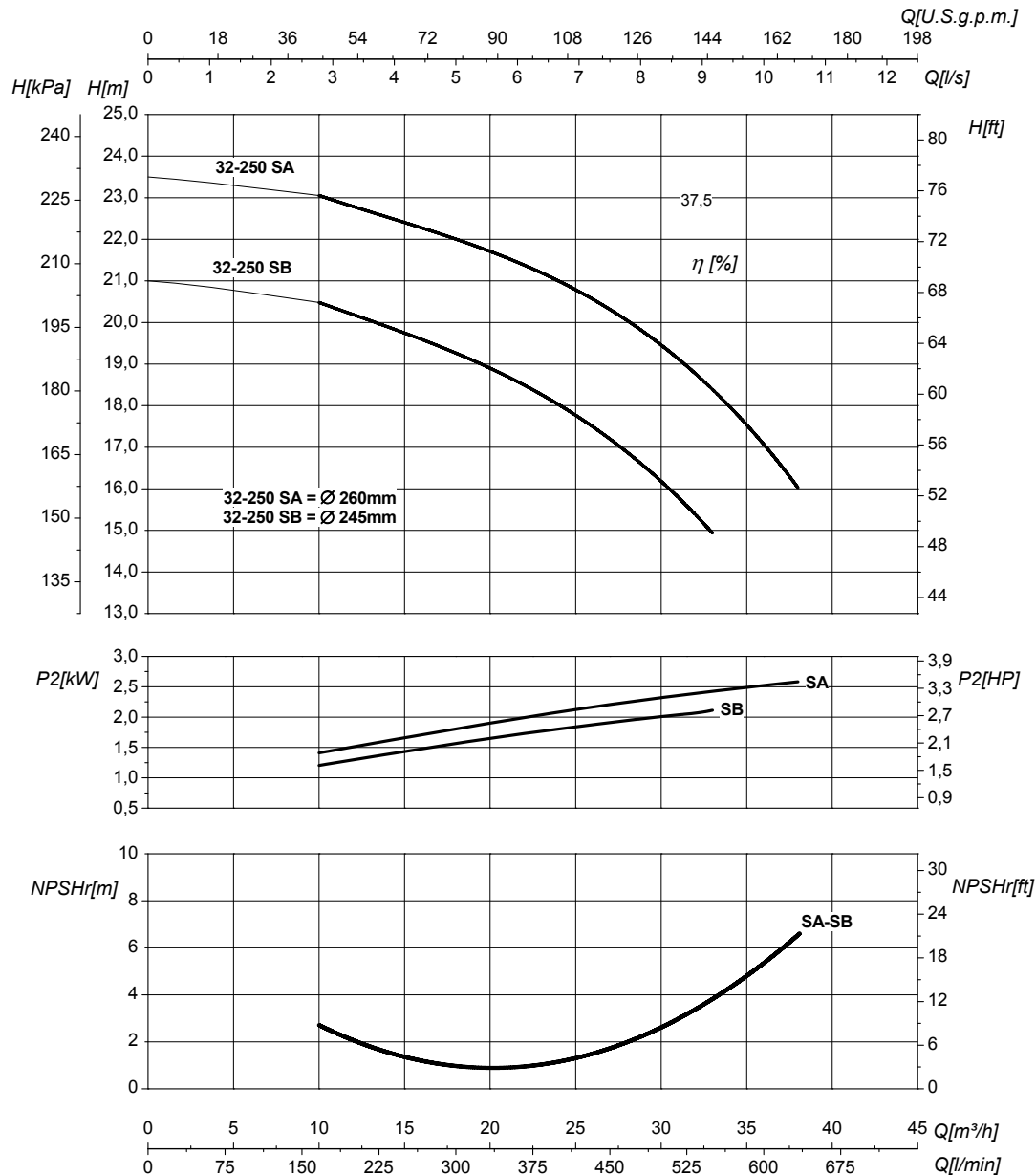
# PERFORMANCES CURVES

Curve caratteristiche • Curvas características • Courbes de performances  
• Leistungskurven • Рабочие характеристики

IR4P32-250S

1450 1/min

50Hz



DN suction • DN nominale aspirazione • DN Aspiracion • DN aspiration • DN Ansaugstutzen  
• Номинальный DN всасывания

**50**

DN delivery • DN nominale mandata • DN Impulsion  
• DN refoulement • DN Druckstutzen  
• Номинальный DN нагнетания

**32**

Q	Flow Portata • Caudal • Débit • Fördermenge • Подача	H	Head Prevalenza • Altura • Hauteur • Foerderhoehe • Нвлор
P <sub>2</sub>	Power required from the pump Potenza assorbita dalla pompa • Potencia de la bomba • Puissance absorbée • Leistungsbedarf der Pumpe • Потребляемая мощность насоса	η	Pump efficiency • Rendimento della pompa • Eficiencia de la bomba • Rendement de la pompe • Wirkungsgrad • Коэффициент полезного действия насосов
NPSHr	Requested Net Pressure Suction Head Vedi Appendice Tecnica a pagina 262 • See Technical Appendix on page 262 • Vera apendice tecnica a pagina 262 • Voir l'annexe technique à la page 262 • Siehe Technischer Anhang auf Seite 262 • См. Техническое приложение на стр. 262	MEI	Minimum Efficiency Index • Vedi Appendice Tecnica a pagina 264 • See Technical Appendix on page 264 • Vera apendice tecnica a pagina 264 • Voir l'annexe technique à la page 264 • Siehe Technischer Anhang auf Seite 264 • См. Техническое приложение на стр. 264

**>0,7**

The performance curves are based on the kinematic viscosity values = 1 mm<sup>2</sup>/s, density = 1000 kg/m<sup>3</sup>, water temperature=20°C. Tolerance and curves according to UNI EN ISO 9906:2012 - Grade 3B. Data referred to standard version • Le curve di prestazione sono basate su valori di viscosità cinematica = 1 mm<sup>2</sup>/s, densità = 1000 kg/m<sup>3</sup> e temperatura acqua=20°C. Tolleranza e curve secondo UNI EN ISO 9906:2012 - Grado 3B. Dati validi per versioni standard. • Las curvas de rendimiento se refieren a valores de viscosidad cinemática = 1 mm<sup>2</sup>/s, densidad = 1000 kg/m<sup>3</sup>, temperatura agua = 20°C. Tolerancia de las curvas de acuerdo con UNI EN ISO 9906:2012 - clase 3B. Datos validos para ejecucion estandar. • Les courbes de performances sont basées sur des valeurs de viscosité cinématique égale à 1 mm<sup>2</sup>/s, densité = 1000 kg/m<sup>3</sup>, température eau=20°C. Tolérance et courbes conformes aux normes UNI EN ISO 9906 :2012 - Degrée 3B. Données valables pour version standard • Die Leistungskurven beruhen auf einer kinematischen Zähflüssigkeit von 1 mm<sup>2</sup>/s, einer Dichte von 1000 kg/m<sup>3</sup>, Temperatur vom Wasser 20°C. Abweichung und Kurven gemäß UNI EN ISO 9906:2012 - STUFE 3B. Gültige Daten für Standardausführung. • Кривые характеристик основываются на данных кинематической вязкости = 1 мм<sup>2</sup>/с, плотности = 1000 кг/м<sup>3</sup>, температура = 20°C. Допуски и кривые согласно UNI EN ISO 9906:2012 класс 3B. Действительные данные для стандартной версии.

# HYDRAULIC FEATURES

Caratteristiche idrauliche • Características hidráulicas • Caracteristiques hydrauliques

• Hydraulische eigenschaften • Гидравлические характеристики

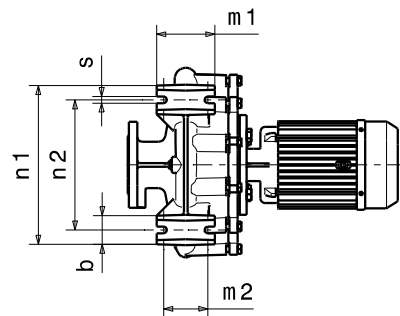
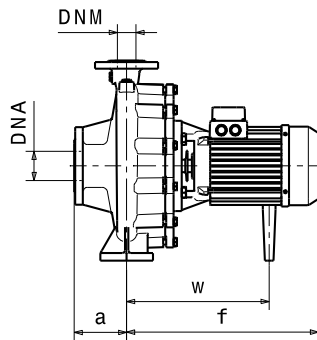
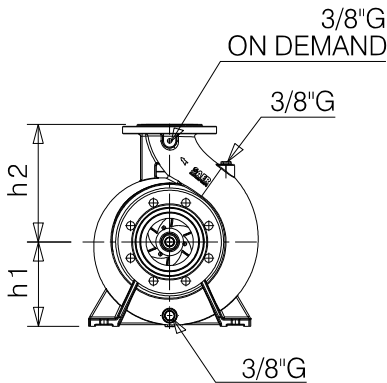
IR4P40-125				1450 1/min					50Hz					
Type Tipo Тип	P <sub>2</sub>		MEI	Q	l/s	0	1,7	2,8	3,3	3,9	4,2	4,4	5	5,6
	kW	HP			m <sup>3</sup> /h	0	6	10	12	14	15	16	18	20
					l/min	0	100	167	200	233	250	267	300	333
IR4P40-125A	0,37	0,55	>0,2	H (m)	7	6,5	6,5	6	6	5,5	5,5	5	4,5	

## DIMENSIONS - STANDARD VERSIONS

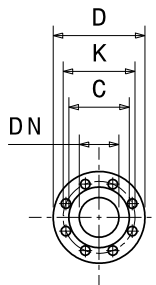
Dimensioni - Versioni standard • Dimensiones - versiones estándar • Dimensions-versions standard

• Abmessungen - standardausführung • размеры - базовые исполнения

Type Tipo Тип	P <sub>2</sub>		Motor frame size Grandezza motore Мощность двигателя	f [mm]	a [mm]	m1 [mm]	m2 [mm]	n1 [mm]	n2 [mm]	h1 [mm]	h2 [mm]	s [mm]	b [mm]	w [mm]	kg
	kW	HP													
IR4P40-125A	0,37	0,55	80	335	80	100	70	210	160	112	140	14	50	240	30



Flanges • Flange • Фланцы *				
DN	DNA		DNM	
DN	65		40	
PN	10/16		10/16	
D [mm]	185		150	
K [mm]	145		110	
C [mm]	122		88	
Holes Fori дырки	ø [mm]	n	ø [mm]	n
	18	4	18	4



\* For more details and for the specific dimensions of the various metallurgies refer to page 196 • Per maggiori dettagli e per le dimensioni specifiche delle varie metallurgie fare riferimento a pagina 196 • Para más detalles y para conocer las dimensiones específicas de las distintas metallurgias, consulte la página 196 • Pour plus de détails et pour dimensions spécifiques des différentes metallurgies, voir page 196 • Weitere Einzelheiten und die spezifischen Abmessungen der verschiedenen Werkstoffe finden Sie auf Seite 196 • Для получения более подробной информации и конкретных размеров различных исполнений материалов см. страницу 196.

### Dimensional drawing, weight and picture are indicative only and not binding

• Disegni dimensionali, pesi e immagini sono unicamente indicativi e non vincolanti • Dimensiones, pesos y fotografías son indicativos y no vinculantes • Schemas d'encombrement, les poids et les images sont a titre indicatif et pas contraignantes • Die Abmessungen, Gewichte und Bilder sind unverbindlich und verpflichtend • Габаритные чертежи, веса и изображения являются лишь ориентировочными, а не обязательными.

Information and options for motors on page 214 • Informazioni e opzioni sui motori a pagina 214 • Informaciones y opciones disponibles sobre los motores a pagina 214 • Information et options disponibles sur les moteurs page 214 • Informationen und Optionen für Motoren auf Seite 214 • Информация о двигателях и дополнительные опции на стр. 214.

### For the availability of the version with IE4 efficiency motor, refer to page 220.

• Per la disponibilità della versione con motore di efficienza IE4 fare riferimento a pagina 220. • Para conocer la disponibilidad de la versión con motor en eficiencia IE4, consulte la página 220. • Pour la disponibilité de la version du moteur avec classe d'efficacité IE4, voir page 220 • Informationen zur Verfügbarkeit der Version mit IE4-Effizienzmotor finden Sie auf Seite 220. • Чтобы узнать о наличии исполнения с двигателем IE4 см. стр. 220.



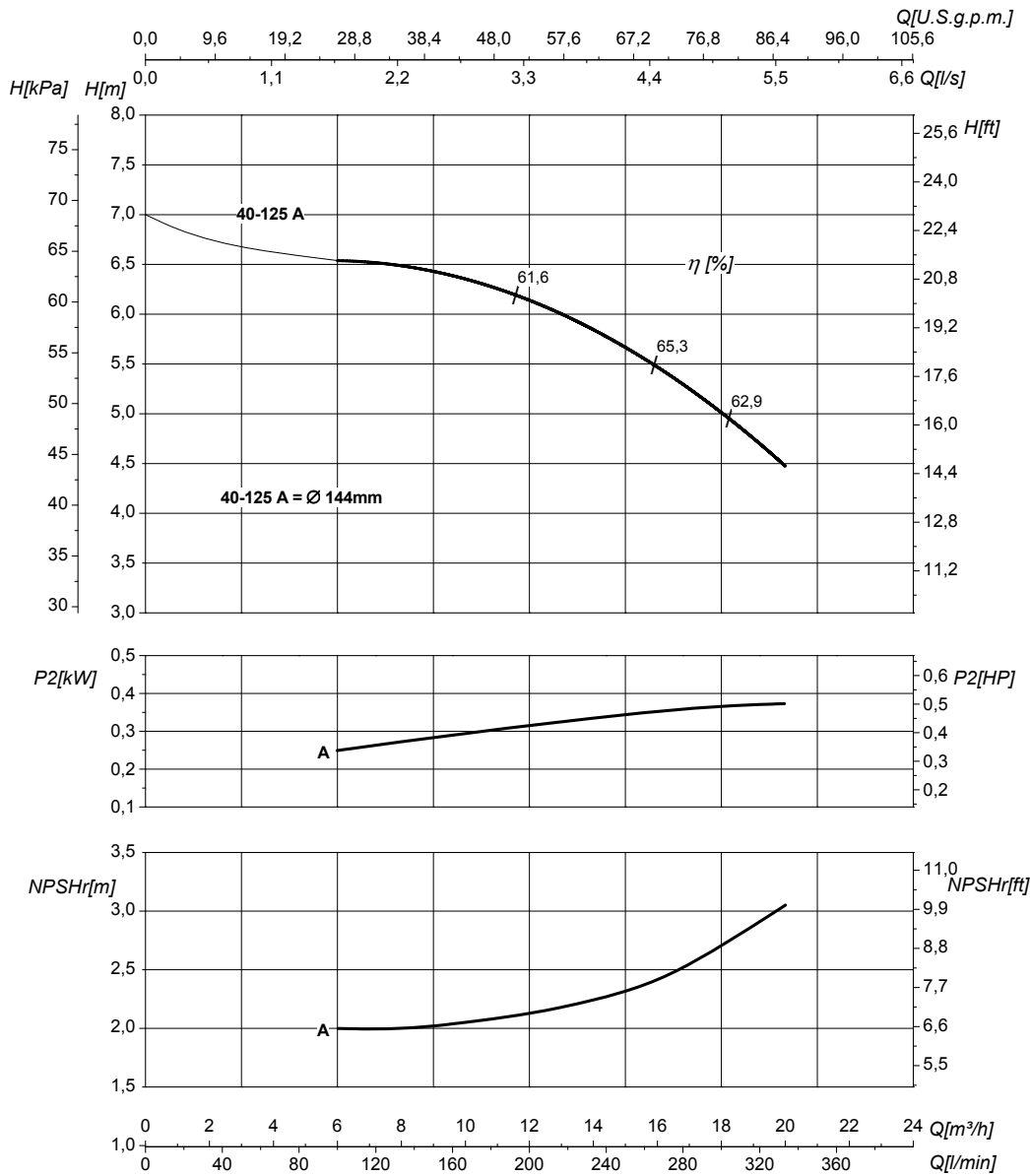
# PERFORMANCES CURVES

Curve caratteristiche • Curvas características • Courbes de performances  
• Leistungskurven • Рабочие характеристики

IR4P40-125

1450 1/min

50Hz



DN suction • DN nominale aspirazione • DN Aspiracion • DN aspiration • DN Ansaugstutzen • Номинальный DN всасывания		65
<b>Q</b>	Flow Portata • Caudal • Débit • Fördermenge • Подача	
<b>P<sub>2</sub></b>	Power required from the pump Potenza assorbita dalla pompa • Potencia de la bomba • Puissance absorbée • Leistungsbedarf der Pumpe • Потребляемая мощность насоса	
<b>NPSHr</b>	Requested Net Pressure Suction Head Vedi Appendice Tecnica a pagina 262 • See Technical Appendix on page 262 • Vera apendice tecnica a pagina 262 • Voir l'annexe technique à la page 262 • Siehe Technischer Anhang auf Seite 262 • См. Техническое приложение на стр. 262	

DN delivery • DN nominale mandata • DN Impulsion • DN refoulement • DN Druckstutzen • Номинальный DN нагнетания		40
<b>H</b>	Head Prevalenza • Altura • Hauteur • Foerderhoehe • Нвлор	
<b>η</b>	Pump efficiency • Rendimento della pompa • Eficiencia de la bomba • Rendement de la pompe • Wirkungsgrad • Коэффициент полезного действия насосов	
<b>MEI</b>	Minimum Efficiency Index • Vedi Appendice Tecnica a pagina 264 • See Technical Appendix on page 264 • Vera apendice tecnica a pagina 264 • Voir l'annexe technique à la page 264 • Siehe Technischer Anhang auf Seite 264 • См. Техническое приложение на стр. 264	>0,2

The performance curves are based on the kinematic viscosity values = 1 mm<sup>2</sup>/s, density = 1000 kg/m<sup>3</sup>, water temperature=20°C. Tolerance and curves according to UNI EN ISO 9906:2012 - Grade 3B. Data referred to standard version • Le curve di prestazione sono basate su valori di viscosità cinematica = 1 mm<sup>2</sup>/s, densità = 1000 kg/m<sup>3</sup> e temperatura acqua=20°C. Tolleranza e curve secondo UNI EN ISO 9906:2012 - Grado 3B. Dati validi per versioni standard. • Las curvas de rendimiento se refieren a valores de viscosidad cinemática = 1 mm<sup>2</sup>/s, densidad = 1000 kg/m<sup>3</sup>, temperatura agua = 20°C. Tolerancia de las curvas de acuerdo con UNI EN ISO 9906:2012 -clase 3B. Datos validos para ejecucion estandar. • Les courbes de performances sont basées sur des valeurs de viscosité cinématique égale à 1 mm<sup>2</sup>/s, densité = 1000 kg/m<sup>3</sup>, température eau=20°C. Tolérance et courbes conformes aux normes UNI EN ISO 9906 :2012 - Degrée 3B. Données valables pour version standard. • Die Leistungskurven beruhen auf einer kinematischen Zähflüssigkeit von 1 mm<sup>2</sup>/s, einer Dichte von 1000 kg/m<sup>3</sup>, Temperatur vom Wasser 20°C. Abweichung und Kurven gemäß UNI EN ISO 9906:2012 - STUFE 3B. Gültige Daten für Standardausführung. • Кривые характеристик основываются на данных кинематической вязкости = 1 мм<sup>2</sup>/с, плотности =1000 кг/м<sup>3</sup>, температура = 20°C. Допуски и кривые согласно UNI EN ISO 9906:2012 класс 3B. Действительные данные для стандартной версии.

# HYDRAULIC FEATURES

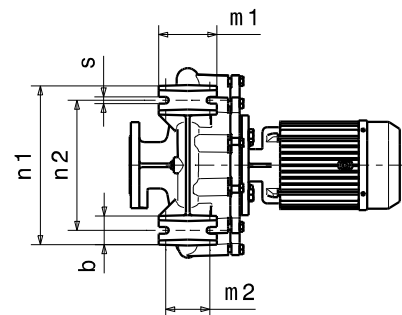
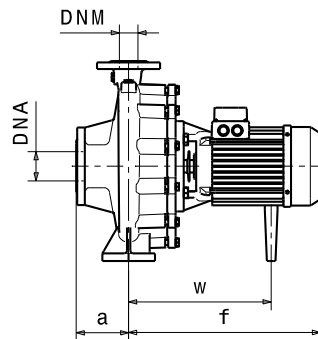
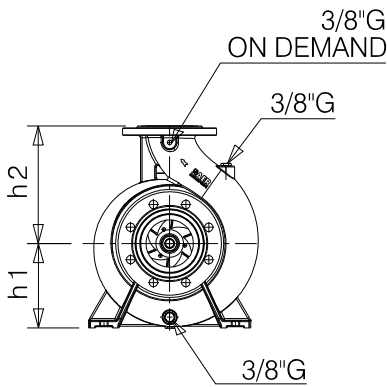
Caratteristiche idrauliche • Características hidráulicas • Caracteristiques hydrauliques  
 • Hydraulische eigenschaften • Гидравлические характеристики

IR4P40-125S				1450 1/min					50Hz					
Type Tipo Тип	P <sub>2</sub>		MEI	Q	l/s	0	1,7	3,9	4,4	5	5,6	6,4	6,7	7,2
	kW	HP			m <sup>3</sup> /h	0	6	14	16	18	20	23	24	26
					l/min	0	100	233	267	300	333	383	400	433
IR4P40-125SB	0,37	0,55	>0,7	H (m)	6,5	6,5	6	5,5	5	4,5	4			
IR4P40-125SA	0,55	0,75	>0,7		8	7,5	7,5	7	6,5	6	6	5,5	5	

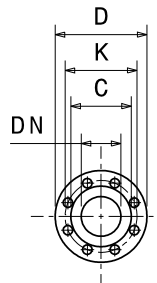
## DIMENSIONS - STANDARD VERSIONS

Dimensioni - Versioni standard • Dimensiones - versiones estándar • Dimensions-versions standard  
 • Abmessungen - standardausführung • размеры - базовые исполнения

Type Tipo Тип	P <sub>2</sub>		Motor frame size Grandezza motore Мощность двигателя	f [mm]	a [mm]	m1 [mm]	m2 [mm]	n1 [mm]	n2 [mm]	h1 [mm]	h2 [mm]	s [mm]	b [mm]	w [mm]	kg
	kW	HP													
IR4P40-125SB	0,37	0,55	80	335	80	100	70	210	160	112	140	14	50	240	30
IR4P40-125SA	0,55	0,75	80	335	80	100	70	210	160	112	140	14	50	240	34



Flanges • Flange • Фланцы *				
	DNA		DNM	
DN	65		40	
PN	10/16		10/16	
D [mm]	185		150	
K [mm]	145		110	
C [mm]	122		88	
Holes Fori дырки	ø [mm]	n	ø [mm]	n
	18	4	18	4



\* For more details and for the specific dimensions of the various metallurgies refer to page 196 • Per maggiori dettagli e per le dimensioni specifiche delle varie metallurgie fare riferimento a pagina 196 • Para más detalles y para conocer las dimensiones específicas de las distintas metalurgias, consulte la página 196 • Pour plus de détails et pour dimensions spécifiques des différentes métallurgies, voir page 196 • Weitere Einzelheiten und die spezifischen Abmessungen der verschiedenen Werkstoffe finden Sie auf Seite 196 • Для получения более подробной информации и конкретных размеров различных исполнений материалов см. страницу 196.

### Dimensional drawing, weight and picture are indicative only and not binding

• Disegni dimensionali, pesi e immagini sono unicamente indicativi e non vincolanti • Dimensiones, pesos y fotografías son indicativos y no vinculantes • Schemas d'encombrement, les poids et les images sont a titre indicatif et pas contraignantes • Die Abmessungen, Gewichte und Bilder sind unverbindlich und verpflichtend • Габаритные чертежи, веса и изображения являются лишь ориентировочными, а не обязательными.

Information and options for motors on page 214 • Informazioni e opzioni sui motori a pagina 214 • Informaciones y opciones disponibles sobre los motores a pagina 214 • Information et options disponibles sur les moteurs page 214 • Informationen und Optionen für Motoren auf Seite 214 • Информация о двигателях и дополнительные опции на стр. 214.

### For the availability of the version with IE4 efficiency motor, refer to page 220.

• Per la disponibilità della versione con motore di efficienza IE4 fare riferimento a pagina 220. • Para conocer la disponibilidad de la versión con motor en eficiencia IE4, consulte la página 220. • Pour la disponibilité de la version du moteur avec classe d'efficacité IE4, voir page 220 • Informationen zur Verfügbarkeit der Version mit IE4-Effizienzmotor finden Sie auf Seite 220. • Чтобы узнать о наличии исполнения с двигателем IE4 см. стр. 220.

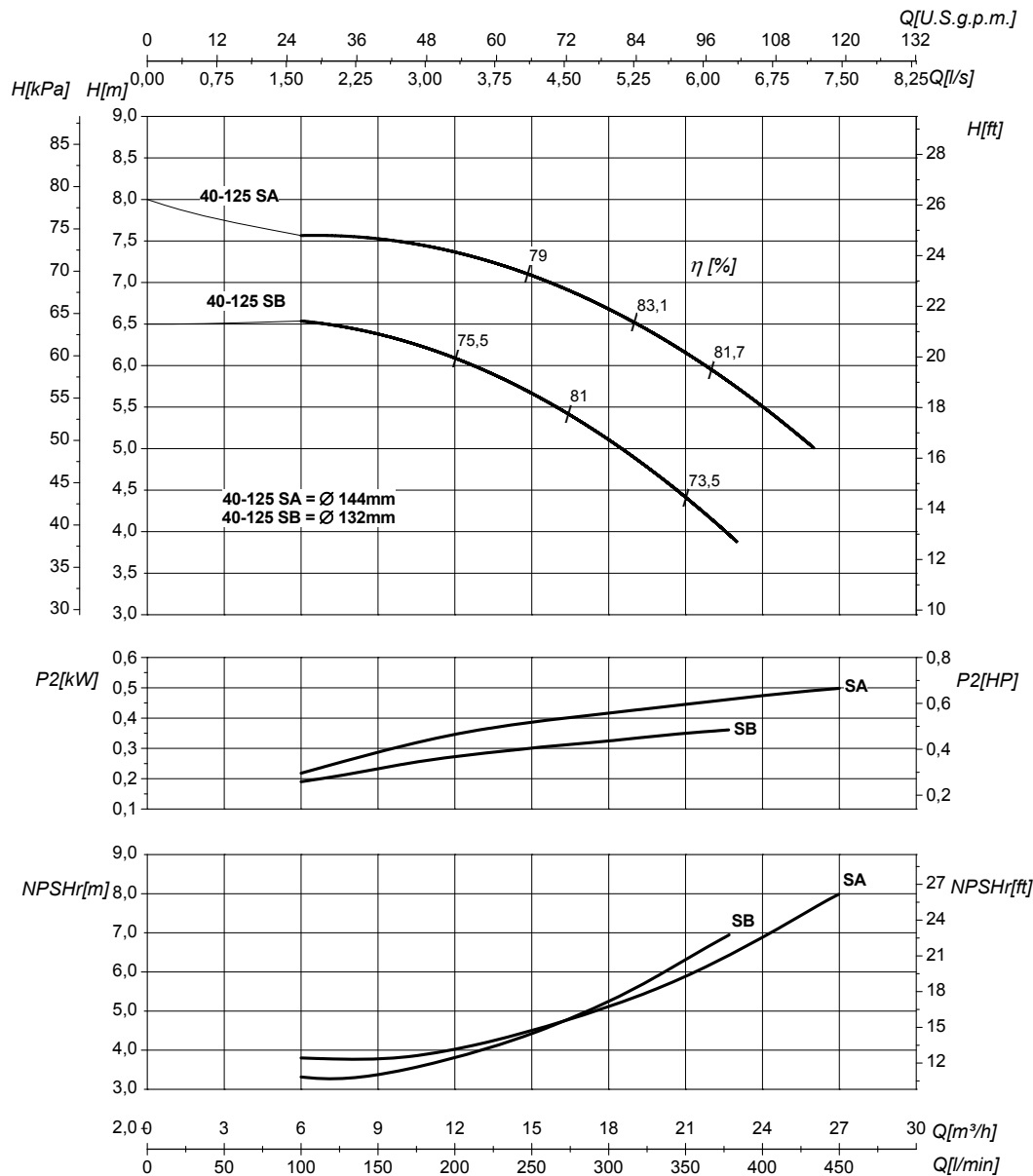
# PERFORMANCES CURVES

Curve caratteristiche • Curvas características • Courbes de performances  
• Leistungskurven • Рабочие характеристики

IR4P40-125S

1450 1/min

50Hz



DN suction • DN nominale aspirazione • DN Aspiracion • DN aspiration • DN Ansaugstutzen • Номинальный DN всасывания		65
<b>Q</b>	<b>Flow</b> Portata • Caudal • Débit • Fördermenge • Поддача	
<b>P<sub>2</sub></b>	<b>Power required from the pump</b> Potenza assorbita dalla pompa • Potencia de la bomba • Puissance absorbée • Leistungsbedarf der Pumpe • Потребляемая мощность насоса	
<b>NPSHr</b>	<b>Requested Net Pressure Suction Head</b> Vedi Appendice Tecnica a pagina 262 • See Technical Appendix on page 262 • Vera apendice tecnica a pagina 262 • Voir l'annexe technique à la page 262 • Siehe Technischer Anhang auf Seite 262 • См. Техническое приложение на стр. 262	

DN delivery • DN nominale mandata • DN Impulsion • DN refoulement • DN Druckstutzen • Номинальный DN нагнетания		40
<b>H</b>	<b>Head</b> Prevalenza • Altura • Hauteur • Foerderhoehe • Нвлор	
<b>η</b>	<b>Pump efficiency</b> • Rendimento della pompa • Eficiencia de la bomba • Rendement de la pompe • Wirkungsgrad • Коэффициент полезного действия насосов	
<b>MEI</b>	<b>Minimum Efficiency Index</b> • Vedi Appendice Tecnica a pagina 264 • See Technical Appendix on page 264 • Vera apendice tecnica a pagina 264 • Voir l'annexe technique à la page 264 • Siehe Technischer Anhang auf Seite 264 • См. Техническое приложение на стр. 264	
		>0,7

The performance curves are based on the kinematic viscosity values = 1 mm<sup>2</sup>/s, density = 1000 kg/m<sup>3</sup>, water temperature=20°C. Tolerance and curves according to UNI EN ISO 9906:2012 - Grade 3B. Data referred to standard version • Le curve di prestazione sono basate su valori di viscosità cinematica = 1 mm<sup>2</sup>/s, densità = 1000 kg/m<sup>3</sup> e temperatura acqua=20°C. Tolleranza e curve secondo UNI EN ISO 9906:2012 - Grado 3B. Dati validi per versioni standard. • Las curvas de rendimiento se refieren a valores de viscosidad cinemática = 1 mm<sup>2</sup>/s, densidad = 1000 kg/m<sup>3</sup>, standard\_re agua = 20°C. Tolerancia de las curvas de acuerdo con UNI EN ISO 9906:2012 -clase 3B. Datos validos para ejecucion estandar. • Les courbes de performances sont basées sur des valeurs de viscosité cinématique égale à 1 mm<sup>2</sup>/s, densité = 1000 kg/m<sup>3</sup>, température eau=20°C. Tolérance et courbes conformes aux normes UNI EN ISO 9906 :2012 - Degrée 3B. Données valables pour version standard • Die Leistungskurven beruhen auf einer kinematischen Zähflüssigkeit von 1 mm<sup>2</sup>/s, einer Dichte von 1000 kg/m<sup>3</sup>, Temperatur vom Wasser 20°C. Abweichung und Kurven gemäß UNI EN ISO 9906:2012 - STUFE 3B. Gültige Daten für Standardausführung. • Кривые характеристик основываются на данных кинематической вязкости = 1 мм<sup>2</sup>/с, плотности =1000 кг/м<sup>3</sup>, температура = 20°C. Допуски и кривые согласно UNI EN ISO 9906:2012 класс 3B. Действительные данные для стандартной версии.

# HYDRAULIC FEATURES

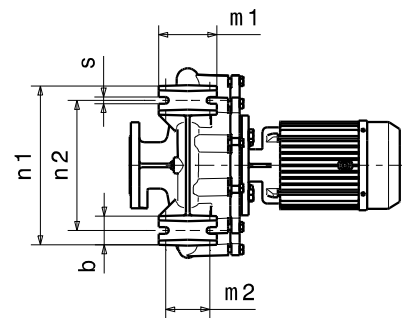
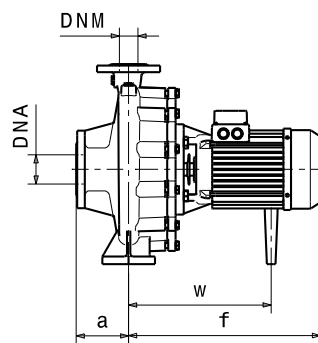
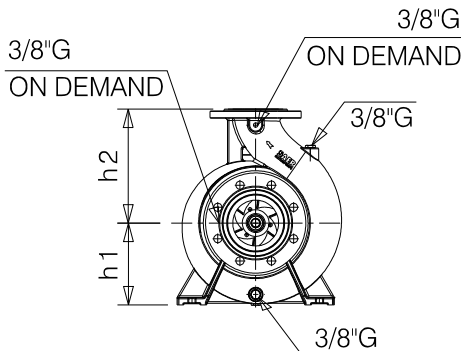
Caratteristiche idrauliche • Características hidráulicas • Caracteristiques hydrauliques  
 • Hydraulische eigenschaften • Гидравлические характеристики

IR4P40-160N				1450 1/min					50Hz						
Type Tipo Тип	P <sub>2</sub>		MEI	Q	l/s	0	1,7	3,3	4,4	5	5,6	6	6,7	7,2	8,3
	kW	HP			m <sup>3</sup> /h	0	6	12	16	18	20	22	24	26	30
					l/min	0	100	200	267	300	333	367	400	433	500
<b>IR4P40-160NA</b>	0,75	1	>0,5	H (m)	9,5	9	9	8,5	8	7,5	7	6,5	6	4,5	

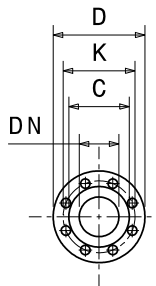
## DIMENSIONS - STANDARD VERSIONS

Dimensioni - Versioni standard • Dimensiones - versiones estándar • Dimensions-versions standard  
 • Abmessungen - standardausführung • размеры - базовые исполнения

Type Tipo Тип	P <sub>2</sub>		Motor frame size Grandezza motore Мощность двигателя	f [mm]	a [mm]	m1 [mm]	m2 [mm]	n1 [mm]	n2 [mm]	h1 [mm]	h2 [mm]	s [mm]	b [mm]	w [mm]	kg
	kW	HP													
<b>IR4P40-160NA</b>	0,75	1	80	372	80	100	70	240	190	132	160	14	50	240	37



Flanges • Flange • Фланцы *				
	DNA		DNM	
DN	65		40	
PN	10/16		10/16	
D [mm]	185		150	
K [mm]	145		110	
C [mm]	122		88	
Holes Fori дырки	ø [mm]	n	ø [mm]	n
	18	4	18	4



\* For more details and for the specific dimensions of the various metallurgies refer to page 196 • Per maggiori dettagli e per le dimensioni specifiche delle varie metallurgie fare riferimento a pagina 196 • Para más detalles y para conocer las dimensiones específicas de las distintas metallurgias, consulte la página 196 • Pour plus de détails et pour dimensions spécifiques des différentes metallurgies, voir page 196 • Weitere Einzelheiten und die spezifischen Abmessungen der verschiedenen Werkstoffe finden Sie auf Seite 196 • Для получения более подробной информации и конкретных размеров различных исполнений материалов см. страницу 196.

### Dimensional drawing, weight and picture are indicative only and not binding

• Disegni dimensionali, pesi e immagini sono unicamente indicativi e non vincolanti • Dimensiones, pesos y fotografías son indicativos y no vinculantes • Schemas d'encombrement, les poids et les images sont a titre indicatif et pas contraignantes • Die Abmessungen, Gewichte und Bilder sind unverbindlich und verpflichtend • Габаритные чертежи, веса и изображения являются лишь ориентировочными, а не обязательными.

Information and options for motors on page 214 • Informazioni e opzioni sui motori a pagina 214 • Informaciones y opciones disponibles sobre los motores a pagina 214 • Information et options disponibles sur les moteurs page 214 • Informationen und Optionen für Motoren auf Seite 214 • Информация о двигателях и дополнительные опции на стр. 214.

### For the availability of the version with IE4 efficiency motor, refer to page 220.

• Per la disponibilità della versione con motore di efficienza IE4 fare riferimento a pagina 220. • Para conocer la disponibilidad de la versión con motor en eficiencia IE4, consulte la página 220. • Pour la disponibilité de la version du moteur avec classe d'efficacité IE4, voir page 220 • Informationen zur Verfügbarkeit der Version mit IE4-Effizienzmotor finden Sie auf Seite 220. • Чтобы узнать о наличии исполнения с двигателем IE4 см. стр. 220.

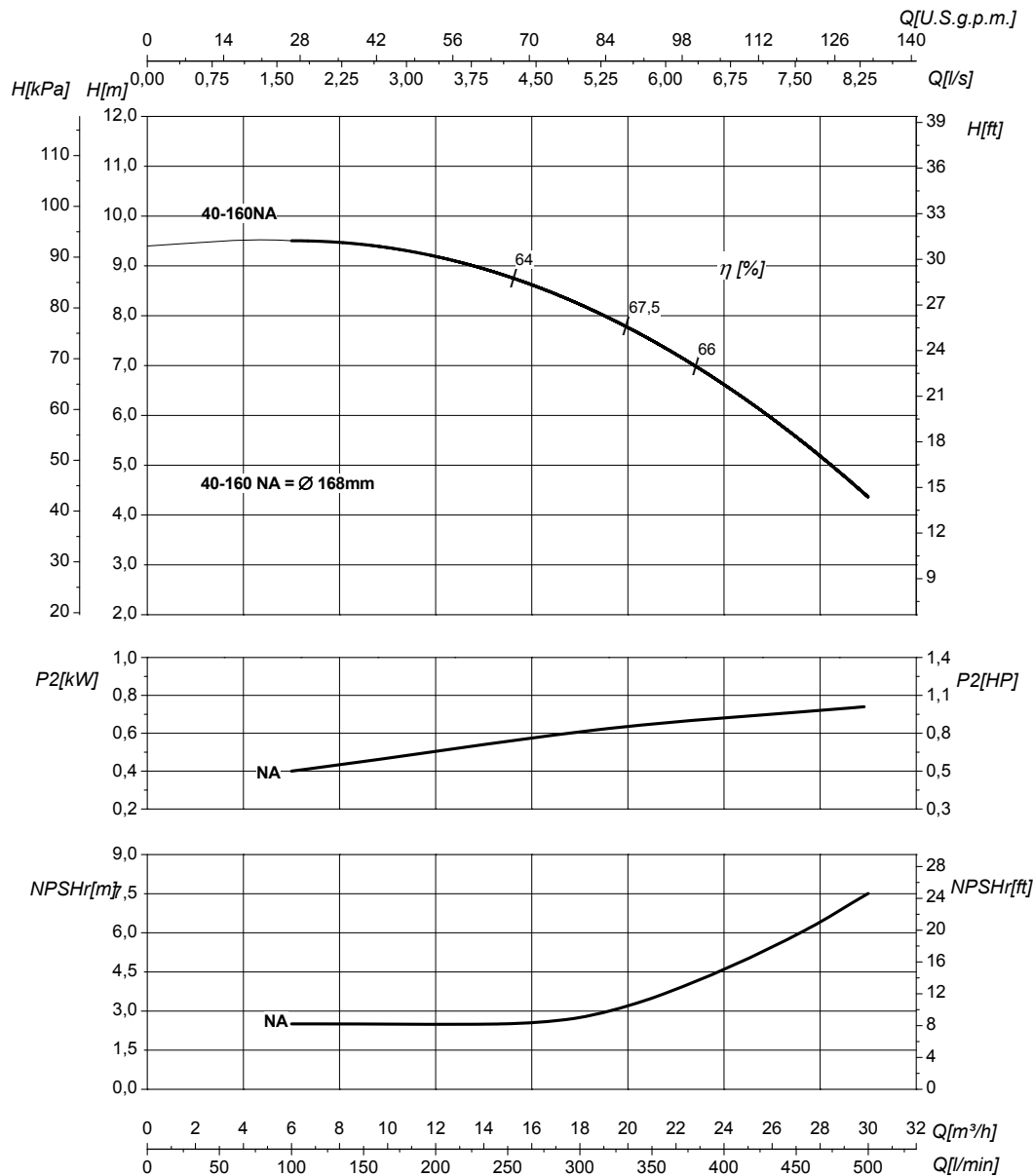
# PERFORMANCES CURVES

Curve caratteristiche • Curvas características • Courbes de performances  
• Leistungskurven • Рабочие характеристики

IR4P40-160N

1450 1/min

50Hz



DN suction • DN nominale aspirazione • DN Aspiracion • DN aspiration • DN Ansaugstutzen  
• Номинальный DN всасывания

**65**

DN delivery • DN nominale mandata • DN Impulsion  
• DN refoulement • DN Druckstutzen  
• Номинальный DN нагнетания

**40**

Q	Flow Portata • Caudal • Débit • Fördermenge • Подача	H	Head Prevalenza • Altura • Hauteur • Foerderhoehe • Нвлор
P <sub>2</sub>	Power required from the pump Potenza assorbita dalla pompa • Potencia de la bomba • Puissance absorbée • Leistungsbedarf der Pumpe • Потребляемая мощность насоса	η	Pump efficiency • Rendimento della pompa • Eficiencia de la bomba • Rendement de la pompe • Wirkungsgrad • Коэффициент полезного действия насос
NPSHr	Requested Net Pressure Suction Head Vedi Appendice Tecnica a pagina 262 • See Technical Appendix on page 262 • Vera apendice tecnica a pagina 262 • Voir l'annexe technique à la page 262 • Siehe Technischer Anhang auf Seite 262 • См. Техническое приложение на стр. 262	MEI	Minimum Efficiency Index • Vedi Appendice Tecnica a pagina 264 • See Technical Appendix on page 264 • Vera apendice tecnica a pagina 264 • Voir l'annexe technique à la page 264 • Siehe Technischer Anhang auf Seite 264 • См. Техническое приложение на стр. 264

**>0,5**

The performance curves are based on the kinematic viscosity values = 1 mm<sup>2</sup>/s, density = 1000 kg/m<sup>3</sup>, water temperature=20°C. Tolerance and curves according to UNI EN ISO 9906:2012 - Grade 3B. Data referred to standard version • Le curve di prestazione sono basate su valori di viscosità cinematica = 1 mm<sup>2</sup>/s, densità = 1000 kg/m<sup>3</sup> e temperatura acqua=20°C. Tolleranza e curve secondo UNI EN ISO 9906:2012 - Grado 3B. Dati validi per versioni standard. • Las curvas de rendimiento se refieren a valores de viscosidad cinemática = 1 mm<sup>2</sup>/s, densidad = 1000 kg/m<sup>3</sup>, standard\_re agua = 20°C. Tolerancia de las curvas de acuerdo con UNI EN ISO 9906:2012 -clase 3B. Datos validos para ejecucion estandar. • Les courbes de performances sont basées sur des valeurs de viscosité cinématique égale à 1 mm<sup>2</sup>/s, densité = 1000 kg/m<sup>3</sup>, température eau=20°C. Tolérance et courbes conformes aux normes UNI EN ISO 9906 :2012 - Degrée 3B. Données valables pour version standard. • Die Leistungskurven beruhen auf einer kinematischen Zähflüssigkeit von 1 mm<sup>2</sup>/s, einer Dichte von 1000 kg/m<sup>3</sup>. Temperatur vom Wasser 20°C. Abweichung und Kurven gemäß UNI EN ISO 9906:2012 - STUFE 3B. Gültige Daten für Standardausführung. • Кривые характеристик основываются на данных кинематической вязкости = 1 мм<sup>2</sup>/с, плотности =1000 кг/м<sup>3</sup>, температура = 20°C. Допуски и кривые согласно UNI EN ISO 9906:2012 класс 3B. Действительные данные для стандартной версии.

# HYDRAULIC FEATURES

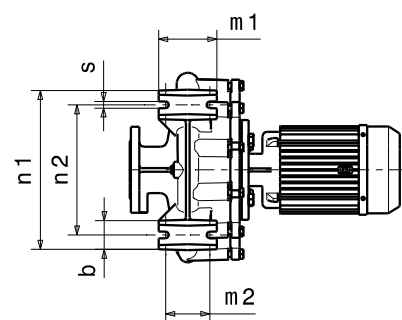
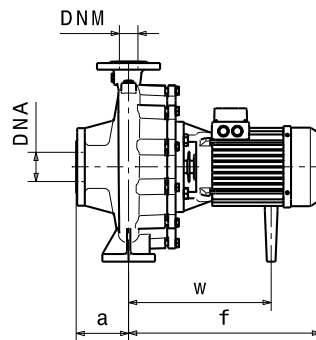
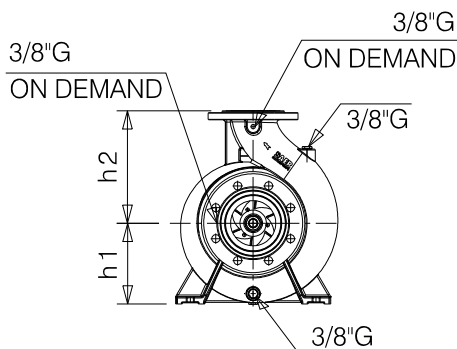
Caratteristiche idrauliche • Características hidráulicas • Caracteristiques hydrauliques  
 • Hydraulische eigenschaften • Гидравлические характеристики

IR4P40-200				1450 1/min					50Hz						
Type Tipo Тип	P <sub>2</sub>		MEI	Q	l/s	0	1,7	2,8	3,3	3,9	4,4	5	5,6	6	6,9
	kW	HP			m <sup>3</sup> /h	0	6	10	12	14	16	18	20	22	25
					l/min	0	100	167	200	233	267	300	333	367	417
IR4P40-200A	1,1	1,5	>0,7	H(m)	16	16	15,5	15	14,5	14	13,5	12,5	11,5	10	

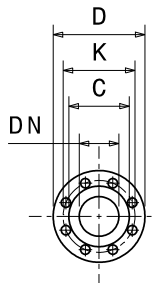
## DIMENSIONS - STANDARD VERSIONS

Dimensioni - Versioni standard • Dimensiones - versiones estándar • Dimensions-versions standard  
 • Abmessungen - standardausführung • размеры - базовые исполнения

Type Tipo Тип	P <sub>2</sub>		Motor frame size Grandezza motore Мощность двигателя	f [mm]	a [mm]	m1 [mm]	m2 [mm]	n1 [mm]	n2 [mm]	h1 [mm]	h2 [mm]	s [mm]	b [mm]	w [mm]	kg
	kW	HP													
IR4P40-200A	1,1	1,5	90	372	100	100	70	265	212	160	180	14	50	273	45



Flanges • Flange • Фланцы *				
	DNA		DNM	
DN	65		40	
PN	10/16		10/16	
D [mm]	185		150	
K [mm]	145		110	
C [mm]	122		88	
Holes Fori дырки	ø [mm]	n	ø [mm]	n
	18	4	18	4



\* For more details and for the specific dimensions of the various metallurgies refer to page 196 • Per maggiori dettagli e per le dimensioni specifiche delle varie metallurgie fare riferimento a pagina 196 • Para más detalles y para conocer las dimensiones específicas de las distintas metalurgias, consulte la página 196 • Pour plus de détails et pour dimensions spécifiques des différentes métallurgies, voir page 196 • Weitere Einzelheiten und die spezifischen Abmessungen der verschiedenen Werkstoffe finden Sie auf Seite 196 • Для получения более подробной информации и конкретных размеров различных исполнений материалов см. страницу 196.

### Dimensional drawing, weight and picture are indicative only and not binding

• Disegni dimensionali, pesi e immagini sono unicamente indicativi e non vincolanti • Dimensiones, pesos y fotografías son indicativos y no vinculantes • Schemas d'encombrement, les poids et les images sont a titre indicatif et pas contraignantes • Die Abmessungen, Gewichte und Bilder sind unverbindlich und verpflichtend • Габаритные чертежи, веса и изображения являются лишь ориентировочными, а не обязательными.

Information and options for motors on page 214 • Informazioni e opzioni sui motori a pagina 214 • Informaciones y opciones disponibles sobre los motores a pagina 214 • Information et options disponibles sur les moteurs page 214 • Informationen und Optionen für Motoren auf Seite 214 • Информация о двигателях и дополнительные опции на стр. 214.

### For the availability of the version with IE4 efficiency motor, refer to page 220.

• Per la disponibilità della versione con motore di efficienza IE4 fare riferimento a pagina 220. • Para conocer la disponibilidad de la versión con motor en eficiencia IE4, consulte la página 220. • Pour la disponibilité de la version du moteur avec classe d'efficacité IE4, voir page 220. • Informationen zur Verfügbarkeit der Version mit IE4-Effizienzmotor finden Sie auf Seite 220. • Чтобы узнать о наличии исполнения с двигателем IE4 см. стр. 220.

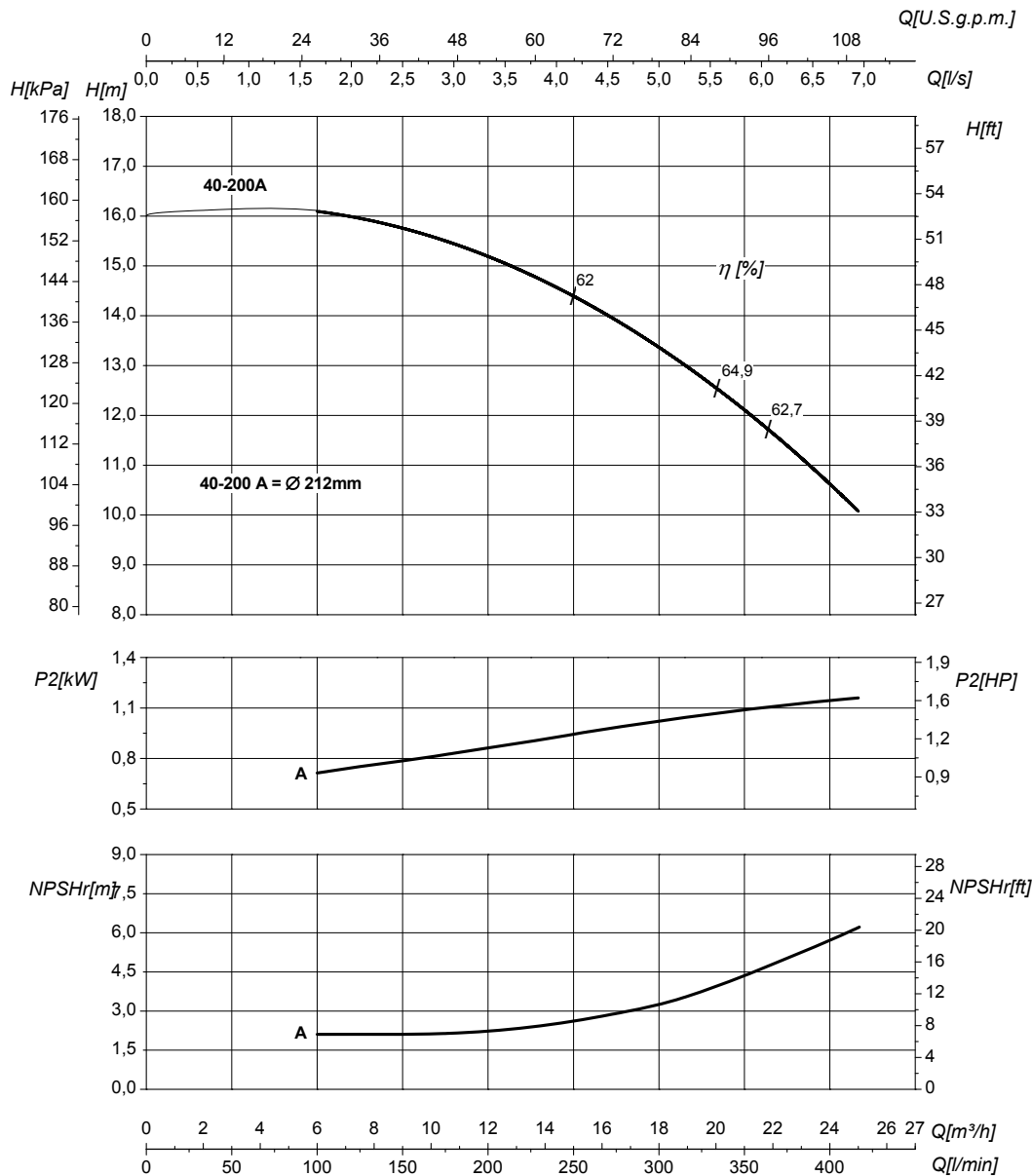
# PERFORMANCES CURVES

Curve caratteristica • Curvas características • Courbes de performances  
• Leistungskurven • Рабочие характеристики

IR4P40-200

1450 1/min

50Hz



DN suction • DN nominale aspirazione • DN Aspiracion • DN aspiration • DN Ansaugstutzen  
• Номинальный DN всасывания

**65**

DN delivery • DN nominale mandata • DN Impulsion  
• DN refoulement • DN Druckstutzen  
• Номинальный DN нагнетания

**40**

<b>Q</b>	<b>Flow</b> Portata • Caudal • Débit • Fördermenge • Поддача
<b>P<sub>2</sub></b>	<b>Power required from the pump</b> Potenza assorbita dalla pompa • Potencia de la bomba • Puissance absorbée • Leistungsbedarf der Pumpe • Потребляемая мощность насоса
<b>NPSHr</b>	<b>Requested Net Pressure Suction Head</b> Vedi Appendice Tecnica a pagina 262 • See Technical Appendix on page 262 • Vera apendice tecnica a pagina 262 • Voir l'annexe technique à la page 262 • Siehe Technischer Anhang auf Seite 262 • См. Техническое приложение на стр. 262

<b>H</b>	<b>Head</b> Prevalenza • Altura • Hauteur • Foerderhoehoe • Нвлор
<b>η</b>	<b>Pump efficiency</b> • Rendimento della pompa • Eficiencia de la bomba • Rendement de la pompe • Wirkungsgrad • Коэффициент полезного действия насосов
<b>MEI</b>	<b>Minimum Efficiency Index</b> • Vedi Appendice Tecnica a pagina 264 • See Technical Appendix on page 264 • Vera apendice tecnica a pagina 264 • Voir l'annexe technique à la page 264 • Siehe Technischer Anhang auf Seite 264 • См. Техническое приложение на стр. 264

**>0,7**

The performance curves are based on the kinematic viscosity values = 1 mm<sup>2</sup>/s, density = 1000 kg/m<sup>3</sup>, water temperature = 20°C. Tolerance and curves according to UNI EN ISO 9906:2012 - Grade 3B. Data referred to standard version • Le curve di prestazione sono basate su valori di viscosità cinematica = 1 mm<sup>2</sup>/s, densità = 1000 kg/m<sup>3</sup> e temperatura acqua = 20°C. Tolleranza e curve secondo UNI EN ISO 9906:2012 - Grado 3B. Dati validi per versioni standard. • Las curvas de rendimiento se refieren a valores de viscosidad cinemática = 1 mm<sup>2</sup>/s, densidad = 1000 kg/m<sup>3</sup>, standard\_re agua = 20°C. Tolerancia de las curvas de acuerdo con UNI EN ISO 9906:2012 - clase 3B. Datos validos para ejecucion estandar. • Les courbes de performances sont basées sur des valeurs de viscosité cinématique égale à 1 mm<sup>2</sup>/s, densité = 1000 kg/m<sup>3</sup>, température eau = 20°C. Tolérance et courbes conformes aux normes UNI EN ISO 9906 :2012 - Degrée 3B. Données valables pour version standard. • Die Leistungskurven beruhen auf einer kinematischen Zähflüssigkeit von 1 mm<sup>2</sup>/s, einer Dichte von 1000 kg/m<sup>3</sup>, Temperatur vom Wasser 20°C. Abweichung und Kurven gemäß UNI EN ISO 9906:2012 - STUFE 3B. Gültige Daten für Standardausführung. • Кривые характеристик основываются на данных кинематической вязкости = 1 мм<sup>2</sup>/с, плотности = 1000 кг/м<sup>3</sup>, температура = 20°C. Допуски и кривые согласно UNI EN ISO 9906:2012 класс 3B. Действительные данные для стандартной версии.

# HYDRAULIC FEATURES

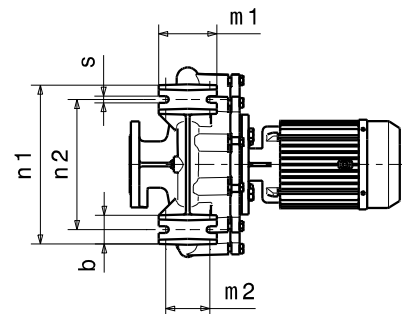
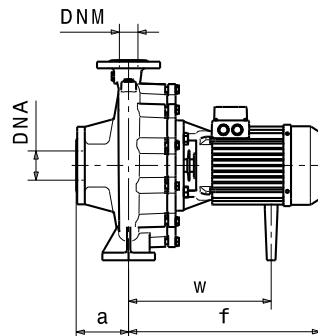
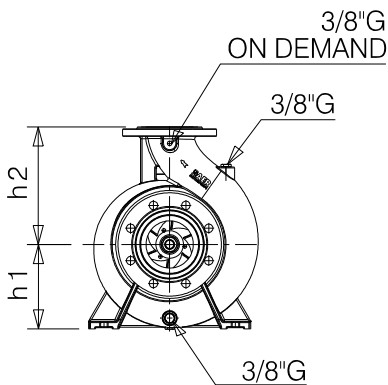
Caratteristiche idrauliche • Características hidráulicas • Caracteristiques hydrauliques  
 • Hydraulische eigenschaften • Гидравлические характеристики

IR4P40-250N				1450 1/min					50Hz						
Type Tipo Тип	P <sub>2</sub>		MEI	Q	l/s	0	1,7	2,8	5	6	6,7	7,2	8,3	8,9	9,7
	kW	HP			m <sup>3</sup> /h	0	6	10	18	22	24	26	30	32	35
					l/min	0	100	167	300	367	400	433	500	533	583
IR4P40-250NC	2,2	3	>0,6	H(m)	20	19,5	19	18	17	16,5	16	15	14	12,5	
IR4P40-250NA	3	4	>0,6		23,5	23,5	23	22	21	20	19,5	18,5	17	16	

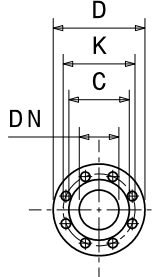
## DIMENSIONS - STANDARD VERSIONS

Dimensioni - Versioni standard • Dimensiones - versiones estándar • Dimensions-versions standard  
 • Abmessungen - standardausführung • размеры - базовые исполнения

Type Tipo Тип	P <sub>2</sub>		Motor frame size Grandezza motore Мощность двигателя	f [mm]	a [mm]	m1 [mm]	m2 [mm]	n1 [mm]	n2 [mm]	h1 [mm]	h2 [mm]	s [mm]	b [mm]	w [mm]	kg
	kW	HP													
IR4P40-250NC	2,2	3	100	454,5	100	125	95	320	250	180	225	14	65	312	68
IR4P40-250NA	3	4	100	454,5	100	125	95	320	250	180	225	14	65	312	71



Flanges • Flange • Фланцы *				
	DNA		DNM	
DN	65		40	
PN	10/16		10/16	
D [mm]	185		150	
K [mm]	145		110	
C [mm]	122		88	
Holes Fori дырки	∅ [mm]	n	∅ [mm]	n
	18	4	18	4



\* For more details and for the specific dimensions of the various metallurgies refer to page 196 • Per maggiori dettagli e per le dimensioni specifiche delle varie metallurgie fare riferimento a pagina 196 • Para más detalles y para conocer las dimensiones específicas de las distintas metalurgias, consulte la página 196 • Pour plus de détails et pour dimensions spécifiques des différentes métallurgies, voir page 196 • Weitere Einzelheiten und die spezifischen Abmessungen der verschiedenen Werkstoffe finden Sie auf Seite 196 • Для получения более подробной информации и конкретных размеров различных исполнений материалов см. страницу 196.

### Dimensional drawing, weight and picture are indicative only and not binding

• Disegni dimensionali, pesi e immagini sono unicamente indicativi e non vincolanti • Dimensiones, pesos y fotografías son indicativos y no vinculantes • Schemas d'encombrement, les poids et les images sont a titre indicatif et pas contraignants • Die Abmessungen, Gewichte und Bilder sind unverbindlich und verpflichtend • Габаритные чертежи, веса и изображения являются лишь ориентировочными, а не обязательными.

Information and options for motors on page 214 • Informazioni e opzioni sui motori a pagina 214 • Informaciones y opciones disponibles sobre los motores a pagina 214 • Information et options disponibles sur les moteurs page 214 • Informationen und Optionen für Motoren auf Seite 214 • Информация о двигателях и дополнительные опции на стр. 214.

### For the availability of the version with IE4 efficiency motor, refer to page 220.

• Per la disponibilità della versione con motore di efficienza IE4 fare riferimento a pagina 220 • Para conocer la disponibilidad de la versión con motor en eficiencia IE4, consulte la página 220 • Pour la disponibilité de la version du moteur avec classe d'efficacité IE4, voir page 220 • Informationen zur Verfügbarkeit der Version mit IE4-Effizienzmotor finden Sie auf Seite 220 • Чтобы узнать о наличии исполнения с двигателем IE4 см. стр. 220.



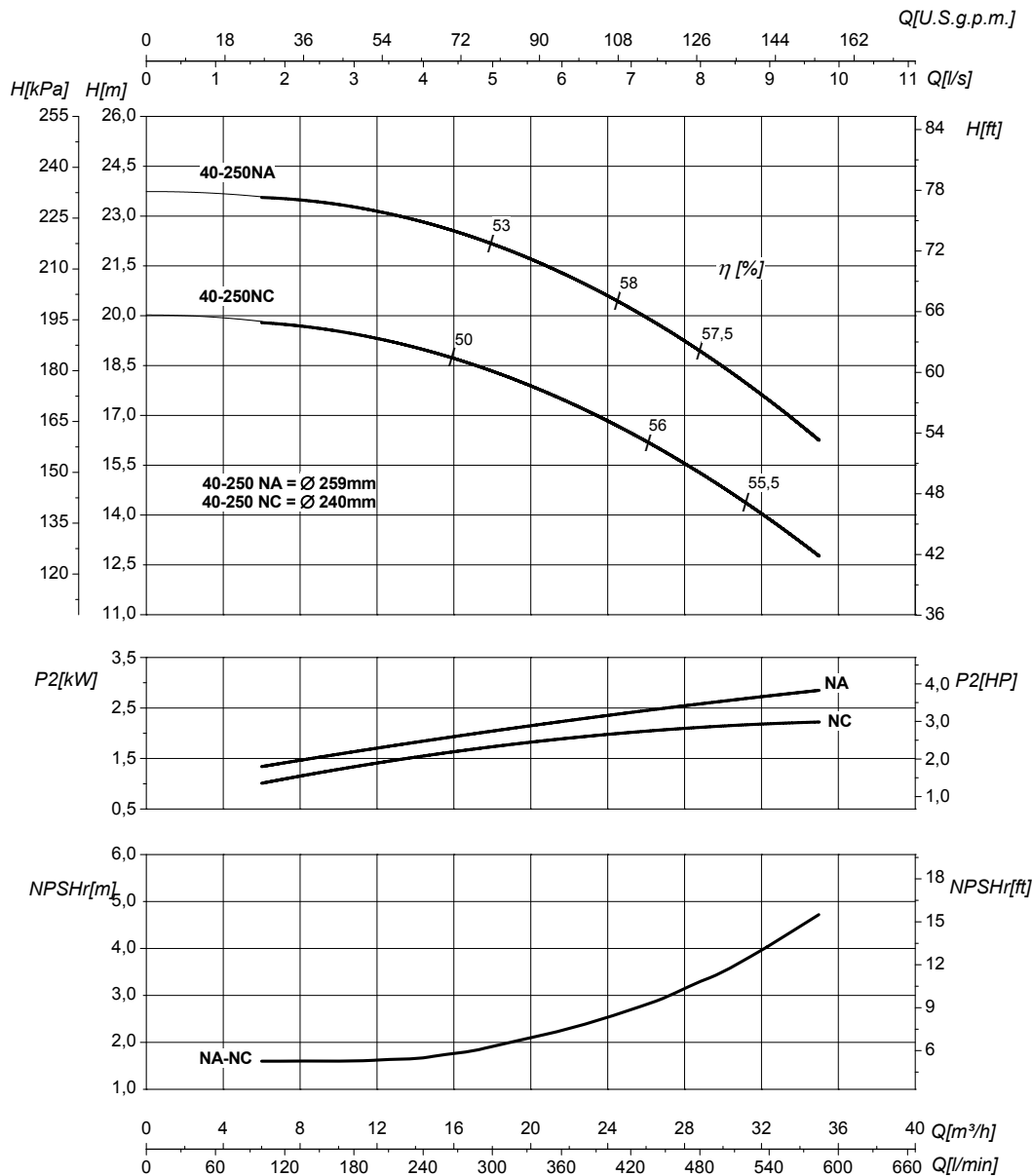
# PERFORMANCES CURVES

Curve caratteristiche • Curvas características • Courbes de performances  
• Leistungskurven • Рабочие характеристики

IR4P40-250N

1450 1/min

50Hz



DN suction • DN nominale aspirazione • DN Aspiracion • DN aspiration • DN Ansaugstutzen • Номинальный DN всасывания		65
<b>Q</b>	<b>Flow</b> Portata • Caudal • Débit • Fördermenge • Поддача	
<b>P<sub>2</sub></b>	<b>Power required from the pump</b> Potenza assorbita dalla pompa • Potencia de la bomba • Puissance absorbée • Leistungsbedarf der Pumpe • Потребляемая мощность насоса	
<b>NPSHr</b>	<b>Requested Net Pressure Suction Head</b> Vedi Appendice Tecnica a pagina 262 • See Technical Appendix on page 262 • Vera apendice tecnica a pagina 262 • Voir l'annexe technique à la page 262 • Siehe Technischer Anhang auf Seite 262 • См. Техническое приложение на стр. 262	

DN delivery • DN nominale mandata • DN Impulsion • DN refoulement • DN Druckstutzen • Номинальный DN нагнетания		40
<b>H</b>	<b>Head</b> Prevalenza • Altura • Hauteur • Foerderhoehe • Нылоп	
<b>η</b>	<b>Pump efficiency</b> • Rendimento della pompa • Eficiencia de la bomba • Rendement de la pompe • Wirkungsgrad • Коэффициент полезного действия насосов	
<b>MEI</b>	<b>Minimum Efficiency Index</b> • Vedi Appendice Tecnica a pagina 264 • See Technical Appendix on page 264 • Vera apendice tecnica a pagina 264 • Voir l'annexe technique à la page 264 • Siehe Technischer Anhang auf Seite 264 • См. Техническое приложение на стр. 264	>0,6

The performance curves are based on the kinematic viscosity values = 1 mm<sup>2</sup>/s, density = 1000 kg/m<sup>3</sup>, water temperature = 20°C. Tolerance and curves according to UNI EN ISO 9906:2012 - Grade 3B. Data referred to standard version • Le curve di prestazione sono basate su valori di viscosità cinematica = 1 mm<sup>2</sup>/s, densità = 1000 kg/m<sup>3</sup> e temperatura acqua = 20°C. Tolleranza e curve secondo UNI EN ISO 9906:2012 - Grado 3B. Dati validi per versioni standard. • Las curvas de rendimiento se refieren a valores de viscosidad cinemática = 1 mm<sup>2</sup>/s, densidad = 1000 kg/m<sup>3</sup>, standard re agua = 20°C. Tolerancia de las curvas de acuerdo con UNI EN ISO 9906:2012 - clase 3B. Datos validos para ejecucion estandar. • Les courbes de performances sont basées sur des valeurs de viscosité cinématique égale à 1 mm<sup>2</sup>/s, densité = 1000 kg/m<sup>3</sup>, température eau = 20°C. Tolérance et courbes conformes aux normes UNI EN ISO 9906:2012 - Degrée 3B. Données valables pour version standard. • Die Leistungskurven beruhen auf einer kinematischen Zähflüssigkeit von 1 mm<sup>2</sup>/s, einer Dichte von 1000 kg/m<sup>3</sup>, Temperatur vom Wasser 20°C. Abweichung und Kurven gemäß UNI EN ISO 9906:2012 - STUFE 3B. Gültige Daten für Standardausführung. • Кривые характеристик основываются на данных кинематической вязкости = 1 мм<sup>2</sup>/с, плотности = 1000 кг/м<sup>3</sup>, температура = 20°C. Допуски и кривые согласно UNI EN ISO 9906:2012 класс 3B. Действительные данные для стандартной версии.

# HYDRAULIC FEATURES

Caratteristiche idrauliche • Características hidráulicas • Caracteristiques hydrauliques

• Hydraulische eigenschaften • Гидравлические характеристики

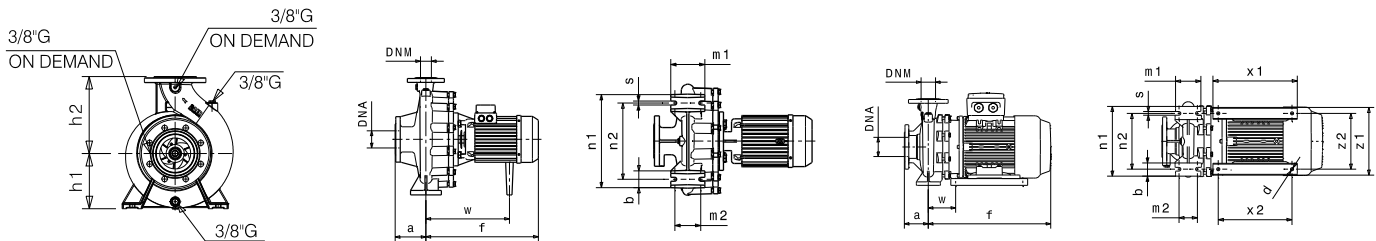
IR4P40-315				1450 1/min										50Hz		
Type Tipo Тип	P <sub>2</sub>		MEI	Q	l/s	0	1,7	2,8	5,6	8,3	10	11	13	15	17,8	
	kW	HP			m <sup>3</sup> /h	0	6	10	20	30	36	40	48	54	64	
					l/min	0	100	167	333	500	600	667	800	900	1067	
IR4P40-315C	4	5,5	>0,7	H (m)	25	25	24,5	24	23	21	20					
IR4P40-315B	5,5	7,5	>0,7		31,5	31	30,5	30	29	28	27	25				
IR4P40-315A	9,2	12,5	>0,7		41		40,5	40	39	38	37	36	34	30		

## DIMENSIONS - STANDARD VERSIONS

Dimensioni - Versioni standard • Dimensiones - versiones estándar • Dimensions-versions standard

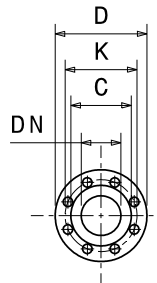
• Abmessungen - standardausführung • размеры - базовые исполнения

Type Tipo Тип	P <sub>2</sub>		Motor frame size Grandezza motore Мощность двигателя	f	a	m1	m2	n1	n2	h1	h2	s	b	w	x1	x2	z1	z2	d	kg
	kW	HP		[mm]	[mm]	[mm]	[mm]	[mm]	[mm]	[mm]	[mm]	[mm]	[mm]	[mm]	[mm]	[mm]	[mm]	[mm]	[mm]	[mm]
IR4P40-315C	4	5,5	112	502	125	125	95	345	280	225	250	14	65	356	-	-	-	-	-	80
IR4P40-315B	5,5	7,5	132	580	125	125	95	345	280	225	250	14	65	184	320	280	261	216	12	127
IR4P40-315A	9,2	12,5	132	635	125	125	95	345	280	225	250	14	65	184	320	280	261	216	12	142



## Flanges • Flange • Фланцы \*

	DNA		DNM	
DN	65		40	
PN	10/16		10/16	
D [mm]	185		150	
K [mm]	145		110	
C [mm]	122		88	
Holes Fori дырки	ø [mm]	n	ø [mm]	n
	18	4	18	4



\* For more details and for the specific dimensions of the various metallurgies refer to page 196 • Per maggiori dettagli e per le dimensioni specifiche delle varie metallurgie fare riferimento a pagina 196 • Para más detalles y para conocer las dimensiones específicas de las distintas metalurgias, consulte la página 196 • Pour plus de détails et pour dimensions spécifiques des différentes métallurgies, voir page 196 • Weitere Einzelheiten und die spezifischen Abmessungen der verschiedenen Werkstoffe finden Sie auf Seite 196 • Для получения более подробной информации и конкретных размеров различных исполнений материалов см. страницу 196.

## Dimensional drawing, weight and picture are indicative only and not binding

• Disegni dimensionali, pesi e immagini sono unicamente indicativi e non vincolanti • Dimensiones, pesos y fotografías son indicativos y no vinculantes • Schemas d'encombrement, les poids et les images sont a titre indicatif et pas contraignantes • Die Abmessungen, Gewichte und Bilder sind unverbindlich und verpflichtend • Габаритные чертежи, веса и изображения являются лишь ориентировочными, а не обязательными.

Information and options for motors on page 214 • Informazioni e opzioni sui motori a pagina 214 • Informaciones y opciones disponibles sobre los motores a pagina 214 • Information et options disponibles sur les moteurs page 214 • Informationen und Optionen für Motoren auf Seite 214 • Информация о двигателях и дополнительные опции на стр. 214.

## For the availability of the version with IE4 efficiency motor, refer to page 220.

• Per la disponibilità della versione con motore di efficienza IE4 fare riferimento a pagina 220. • Para conocer la disponibilidad de la versión con motor en eficiencia IE4, consulte la página 220. • Pour la disponibilité de la version du moteur avec classe d'efficacité IE4, voir page 220 • Informationen zur Verfügbarkeit der Version mit IE4-Effizienzmotor finden Sie auf Seite 220. • Чтобы узнать о наличии исполнения с двигателем IE4 см. стр. 220.

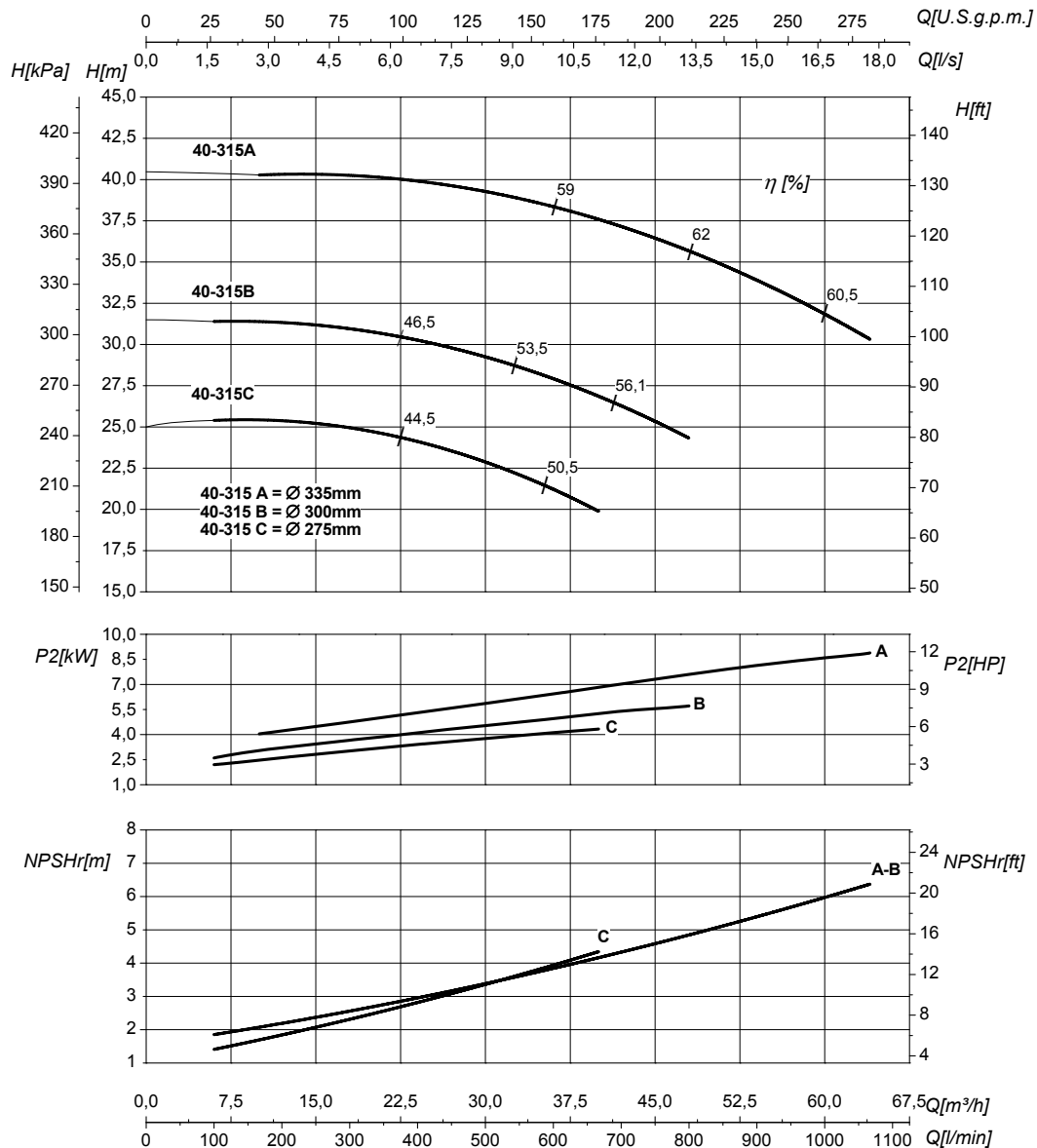
# PERFORMANCES CURVES

Curve caratteristiche • Curvas características • Courbes de performances  
• Leistungskurven • Рабочие характеристики

IR4P40-315

1450 1/min

50Hz



DN suction • DN nominale aspirazione • DN Aspiracion • DN aspiration • DN Ansaugstutzen  
• Номинальный DN всасывания

**65**

DN delivery • DN nominale mandata • DN Impulsion  
• DN refoulement • DN Druckstutzen  
• Номинальный DN нагнетания

**40**

<b>Q</b>	<b>Flow</b> Portata • Caudal • Débit • Fördermenge • Подача
<b>P<sub>2</sub></b>	<b>Power required from the pump</b> Potenza assorbita dalla pompa • Potencia de la bomba • Puissance absorbée • Leistungsbedarf der Pumpe • Потребляемая мощность насоса
<b>NPSHr</b>	<b>Requested Net Pressure Suction Head</b> Vedi Appendice Tecnica a pagina 262 • See Technical Appendix on page 262 • Vera apendice tecnica a pagina 262 • Voir l'annexe technique à la page 262 • Siehe Technischer Anhang auf Seite 262 • См. Техническое приложение на стр. 262

<b>H</b>	<b>Head</b> Prevalenza • Altura • Hauteur • Foerderhoehe • Нвлор
<b>η</b>	<b>Pump efficiency</b> • Rendimento della pompa • Eficiencia de la bomba • Rendement de la pompe • Wirkungsgrad • Коэффициент полезного действия насосов
<b>MEI</b>	<b>Minimum Efficiency Index</b> • Vedi Appendice Tecnica a pagina 264 • See Technical Appendix on page 264 • Vera apendice tecnica a pagina 264 • Voir l'annexe technique à la page 264 • Siehe Technischer Anhang auf Seite 264 • См. Техническое приложение на стр. 264

**>0,7**

The performance curves are based on the kinematic viscosity values = 1 mm<sup>2</sup>/s, density = 1000 kg/m<sup>3</sup>, water temperature = 20°C. Tolerance and curves according to UNI EN ISO 9906:2012 - Grade 3B. Data referred to standard version • Le curve di prestazione sono basate su valori di viscosità cinematica = 1 mm<sup>2</sup>/s, densità = 1000 kg/m<sup>3</sup> e temperatura acqua = 20°C. Tolleranza e curve secondo UNI EN ISO 9906:2012 - Grado 3B. Dati validi per versioni standard. • Las curvas de rendimiento se refieren a valores de viscosidad cinemática = 1 mm<sup>2</sup>/s, densidad = 1000 kg/m<sup>3</sup>, standard\_re agua = 20°C. Tolerancia de las curvas de acuerdo con UNI EN ISO 9906:2012 - clase 3B. Datos validos para ejecucion estandar. • Les courbes de performances sont basées sur des valeurs de viscosité cinématique égale à 1 mm<sup>2</sup>/s, densité = 1000 kg/m<sup>3</sup>, température eau = 20°C. Tolérance et courbes conformes aux normes UNI EN ISO 9906 :2012 - Degrée 3B. Données valables pour version standard. • Die Leistungskurven beruhen auf einer kinematischen Zähflüssigkeit von 1 mm<sup>2</sup>/s, einer Dichte von 1000 kg/m<sup>3</sup>, Temperatur vom Wasser 20°C. Abweichung und Kurven gemäß UNI EN ISO 9906:2012 - STUFE 3B. Gültige Daten für Standardausführung. • Кривые характеристик основываются на данных кинематической вязкости = 1 мм<sup>2</sup>/с, плотности = 1000 кг/м<sup>3</sup>, температура = 20°C. Допуски и кривые согласно UNI EN ISO 9906:2012 класс 3B. Действительные данные для стандартной версии.

# HYDRAULIC FEATURES

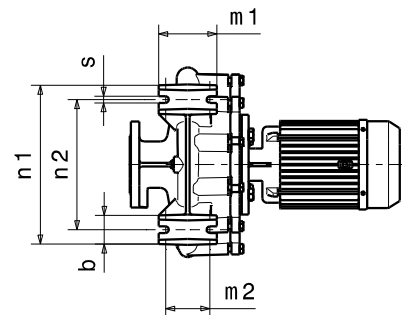
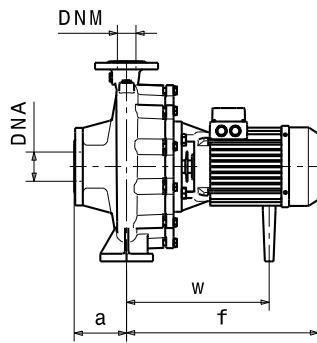
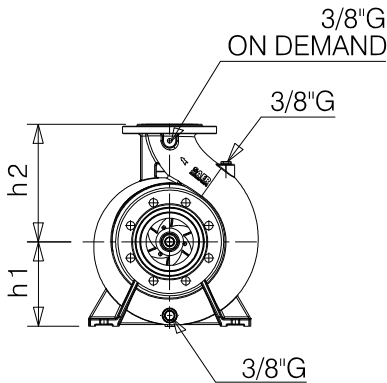
Caratteristiche idrauliche • Características hidráulicas • Caracteristiques hydrauliques  
 • Hydraulische eigenschaften • Гидравлические характеристики

IR4P50-125				1450 1/min				50Hz				
Type Tipo Тип	P <sub>2</sub>		MEI	Q	l/s	0	2,8	4,4	6	7,2	7,8	9,2
	kW	HP			m <sup>3</sup> /h	0	10	16	22	26	28	33
					l/min	0	167	267	367	433	467	550
IR4P50-125A	0,55	0,75	>0,5	H(m)	6,5	6	6	5,5	5	4,5	4	

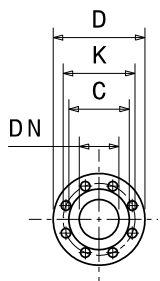
## DIMENSIONS - STANDARD VERSIONS

Dimensioni - Versioni standard • Dimensiones - versiones estándar • Dimensions-versions standard  
 • Abmessungen - standardausführung • размеры - базовые исполнения

Type Tipo Тип	P <sub>2</sub>		Motor frame size Grandezza motore Мощность двигателя	f [mm]	a [mm]	m1 [mm]	m2 [mm]	n1 [mm]	n2 [mm]	h1 [mm]	h2 [mm]	s [mm]	b [mm]	w [mm]	kg
	kW	HP													
IR4P50-125A	0,55	0,75	80	335	100	100	70	240	190	132	160	14	50	240	35



Flanges • Flange • Фланцы *				
	DNA		DNM	
DN	65		50	
PN	10/16		10/16	
D [mm]	185		165	
K [mm]	145		120	
C [mm]	122		102	
Holes Fori дырки	∅ [mm]	n	∅ [mm]	n
	18	4	18	4



\* For more details and for the specific dimensions of the various metallurgies refer to page 196 • Per maggiori dettagli e per le dimensioni specifiche delle varie metallurgie fare riferimento a pagina 196 • Para más detalles y para conocer las dimensiones específicas de las distintas metalurgias, consulte la página 196 • Pour plus de détails et pour dimensions spécifiques des différentes métallurgies, voir page 196 • Weitere Einzelheiten und die spezifischen Abmessungen der verschiedenen Werkstoffe finden Sie auf Seite 196 • Для получения более подробной информации и конкретных размеров различных исполнений материалов см. страницу 196.

### Dimensional drawing, weight and picture are indicative only and not binding

• Disegni dimensionali, pesi e immagini sono unicamente indicativi e non vincolanti • Dimensiones, pesos y fotografías son indicativos y no vinculantes • Schemas d'encombrement, les poids et les images sont a titre indicatif et pas contraignantes • Die Abmessungen, Gewichte und Bilder sind unverbindlich und verpflichtend • Габаритные чертежи, веса и изображения являются лишь ориентировочными, а не обязательными.

Information and options for motors on page 214 • Informazioni e opzioni sui motori a pagina 214 • Informaciones y opciones disponibles sobre los motores a pagina 214 • Information et options disponibles sur les moteurs page 214 • Informationen und Optionen für Motoren auf Seite 214 • Информация о двигателях и дополнительные опции на стр. 214.

### For the availability of the version with IE4 efficiency motor, refer to page 220.

• Per la disponibilità della versione con motore di efficienza IE4 fare riferimento a pagina 220. • Para conocer la disponibilidad de la versión con motor en eficiencia IE4, consulte la página 220. • Pour la disponibilité de la version du moteur avec classe d'efficacité IE4, voir page 220 • Informationen zur Verfügbarkeit der Version mit IE4-Effizienzmotor finden Sie auf Seite 220. • Чтобы узнать о наличии исполнения с двигателем IE4 см. стр. 220.

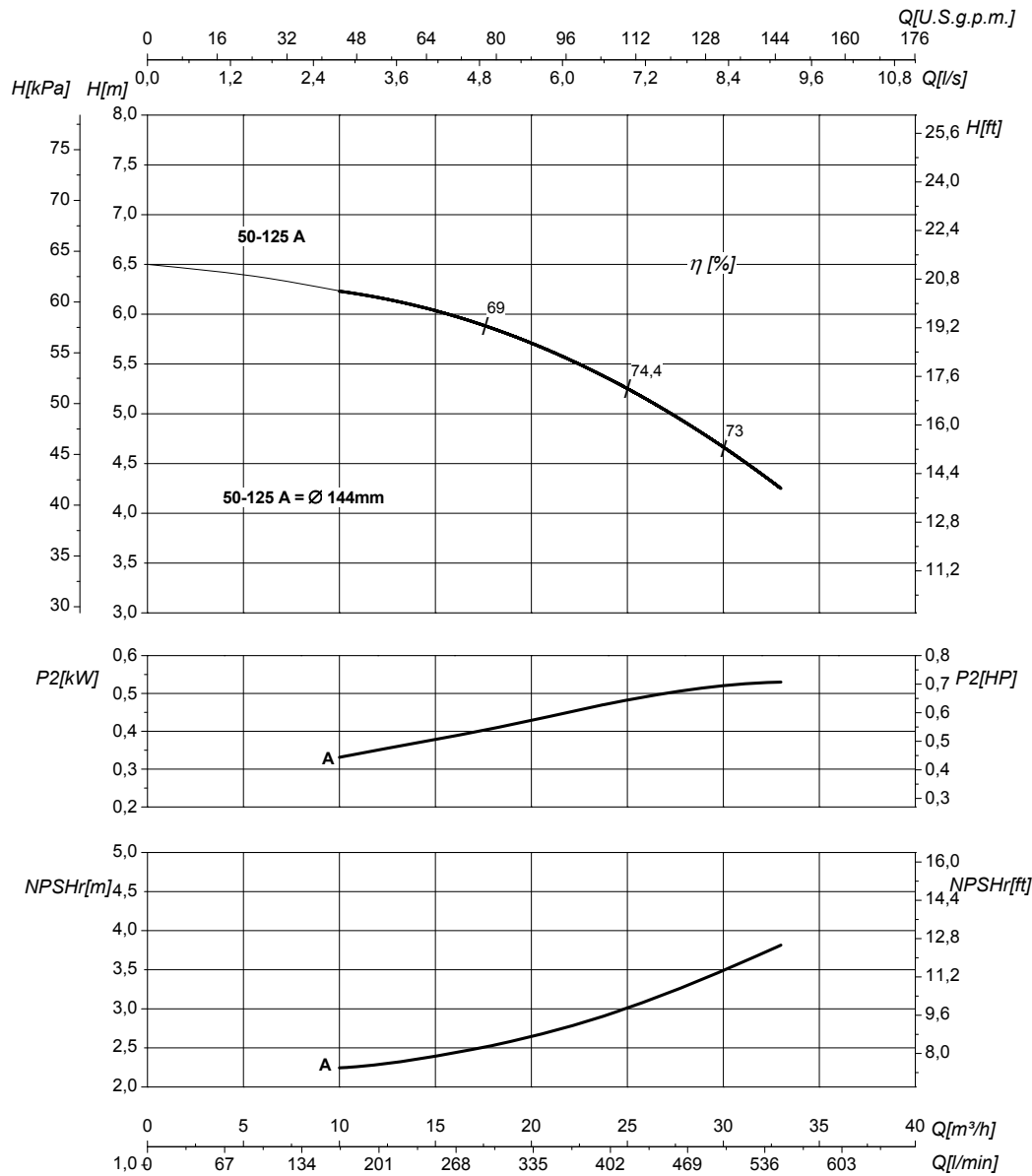
# PERFORMANCES CURVES

Curve caratteristiche • Curvas características • Courbes de performances  
• Leistungskurven • Рабочие характеристики

IR4P50-125

1450 1/min

50Hz



DN suction • DN nominale aspirazione • DN Aspiracion • DN aspiration • DN Ansaugstutzen • Номинальный DN всасывания		65
<b>Q</b>	<b>Flow</b> Portata • Caudal • Débit • Fördermenge • Поддача	
<b>P<sub>2</sub></b>	<b>Power required from the pump</b> Potenza assorbita dalla pompa • Potencia de la bomba • Puissance absorbée • Leistungsbedarf der Pumpe • Потребляемая мощность насоса	
<b>NPSHr</b>	<b>Requested Net Pressure Suction Head</b> Vedi Appendice Tecnica a pagina 262 • See Technical Appendix on page 262 • Vera apendice tecnica a pagina 262 • Voir l'annexe technique à la page 262 • Siehe Technischer Anhang auf Seite 262 • См. Техническое приложение на стр. 262	

DN delivery • DN nominale mandata • DN Impulsion • DN refoulement • DN Druckstutzen • Номинальный DN нагнетания		50
<b>H</b>	<b>Head</b> Prevalenza • Altura • Hauteur • Foerderhoehe • Нылоп	
<b>η</b>	<b>Pump efficiency</b> • Rendimento della pompa • Eficiencia de la bomba • Rendement de la pompe • Wirkungsgrad • Коэффициент полезного действия насосов	
<b>MEI</b>	<b>Minimum Efficiency Index</b> • Vedi Appendice Tecnica a pagina 264 • See Technical Appendix on page 264 • Vera apendice tecnica a pagina 264 • Voir l'annexe technique à la page 264 • Siehe Technischer Anhang auf Seite 264 • См. Техническое приложение на стр. 264	>0,5

The performance curves are based on the kinematic viscosity values = 1 mm<sup>2</sup>/s, density = 1000 kg/m<sup>3</sup>, water temperature=20°C. Tolerance and curves according to UNI EN ISO 9906:2012 - Grade 3B. Data referred to standard version • Le curve di prestazione sono basate su valori di viscosità cinematica = 1 mm<sup>2</sup>/s, densità = 1000 kg/m<sup>3</sup> e temperatura acqua=20°C. Tolleranza e curve secondo UNI EN ISO 9906:2012 - Grado 3B. Dati validi per versioni standard. • Las curvas de rendimiento se refieren a valores de viscosidad cinemática = 1 mm<sup>2</sup>/s, densidad = 1000 kg/m<sup>3</sup>, temperatura agua = 20°C. Tolerancia de las curvas de acuerdo con UNI EN ISO 9906:2012 -clase 3B. Datos validos para ejecucion estandar. • Les courbes de performances sont basées sur des valeurs de viscosité cinématique égale à 1 mm<sup>2</sup>/s, densité = 1000 kg/m<sup>3</sup>, température eau=20°C. Tolérance et courbes conformes aux normes UNI EN ISO 9906 :2012 - Degrée 3B. Données valables pour version standard • Die Leistungskurven beruhen auf einer kinematischen Zähflüssigkeit von 1 mm<sup>2</sup>/s, einer Dichte von 1000 kg/m<sup>3</sup>, Temperatur vom Wasser 20°C. Abweichung und Kurven gemäß UNI EN ISO 9906:2012 - STUFE 3B. Gültige Daten für Standardausführung. • Кривые характеристик основываются на данных кинематической вязкости = 1 мм<sup>2</sup>/с, плотности = 1000 кг/м<sup>3</sup>, температура = 20°C. Допуски и кривые согласно UNI EN ISO 9906:2012 класс 3B. Действительные данные для стандартной версии.

# HYDRAULIC FEATURES

Caratteristiche idrauliche • Características hidráulicas • Caracteristiques hydrauliques

• Hydraulische eigenschaften • Гидравлические характеристики

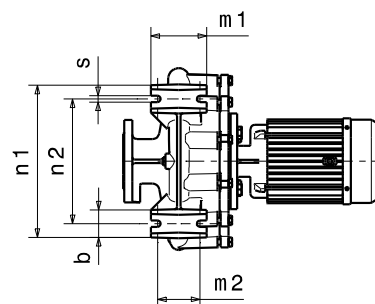
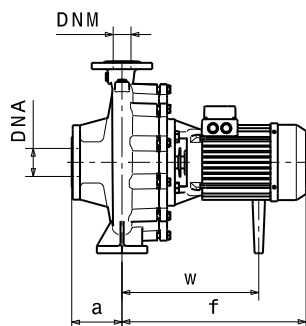
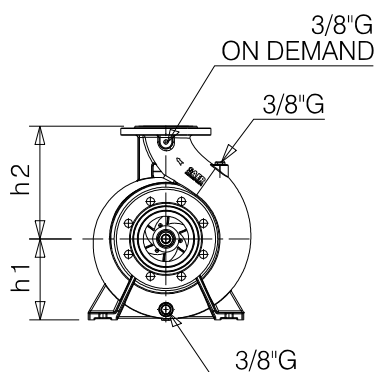
IR4P50-160N				1450 1/min				50Hz					
Type Tipo Тип	P <sub>2</sub>		MEI	Q	l/s	0	4,4	6,7	8,9	9,4	10	11	12
	kW	HP			m <sup>3</sup> /h	0	16	24	32	34	36	40	43
					l/min	0	267	400	533	567	600	667	717
IR4P50-160NB	1,1	1,5	>0,7	H(m)	10,5	10	9,5	8,5	8,5	8	7,5	7	
IR4P50-160NA	1,5	2	>0,7		11,5	11	10,5	10	9,5	9	8,5	8	

## DIMENSIONS - STANDARD VERSIONS

Dimensioni - Versioni standard • Dimensiones - versiones estándar • Dimensions-versions standard

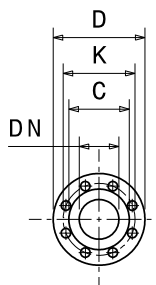
• Abmessungen - standardausführung • размеры - базовые исполнения

Type Tipo Тип	P <sub>2</sub>		Motor frame size Grandezza motore Мощность двигателя	f [mm]	a [mm]	m1 [mm]	m2 [mm]	n1 [mm]	n2 [mm]	h1 [mm]	h2 [mm]	s [mm]	b [mm]	w [mm]	kg
	kW	HP													
IR4P50-160NB	1,1	1,5	90	372	100	100	71	265	212	160	180	13	50	273	45
IR4P50-160NA	1,5	2	90	401	100	100	71	265	212	160	180	13	50	273	47



## Flanges • Flange • Фланцы \*

DN	DNA		DNM	
	ø [mm]	n	ø [mm]	n
DN	65		50	
PN	10/16		10/16	
D [mm]	185		165	
K [mm]	145		120	
C [mm]	122		102	
Holes Fori дырки	ø [mm]	n	ø [mm]	n
	18	4	18	4



\* For more details and for the specific dimensions of the various metallurgies refer to page 196 • Per maggiori dettagli e per le dimensioni specifiche delle varie metallurgie fare riferimento a pagina 196 • Para más detalles y para conocer las dimensiones específicas de las distintas metalurgias, consulte la página 196 • Pour plus de détails et pour dimensions spécifiques des différentes métallurgies, voir page 196 • Weitere Einzelheiten und die spezifischen Abmessungen der verschiedenen Werkstoffe finden Sie auf Seite 196 • Для получения более подробной информации и конкретных размеров различных исполнений материалов см. страницу 196.

## Dimensional drawing, weight and picture are indicative only and not binding

• Disegni dimensionali, pesi e immagini sono unicamente indicativi e non vincolanti • Dimensiones, pesos y fotografías son indicativos y no vinculantes • Schemas d'encombrement, les poids et les images sont a titre indicatif et pas contraignantes • Die Abmessungen, Gewichte und Bilder sind unverbindlich und verpflichtend • Габаритные чертежи, веса и изображения являются лишь ориентировочными, а не обязательными.

Information and options for motors on page 214 • Informazioni e opzioni sui motori a pagina 214 • Informaciones y opciones disponibles sobre los motores a pagina 214 • Information et options disponibles sur les moteurs page 214 • Informationen und Optionen für Motoren auf Seite 214 • Информация о двигателях и дополнительные опции на стр. 214.

## For the availability of the version with IE4 efficiency motor, refer to page 220.

• Per la disponibilità della versione con motore di efficienza IE4 fare riferimento a pagina 220. • Para conocer la disponibilidad de la versión con motor en eficiencia IE4, consulte la página 220. • Pour la disponibilité de la version du moteur avec classe d'efficacité IE4, voir page 220 • Informationen zur Verfügbarkeit der Version mit IE4-Effizienzmotor finden Sie auf Seite 220. • Чтобы узнать о наличии исполнения с двигателем IE4 см. стр. 220.

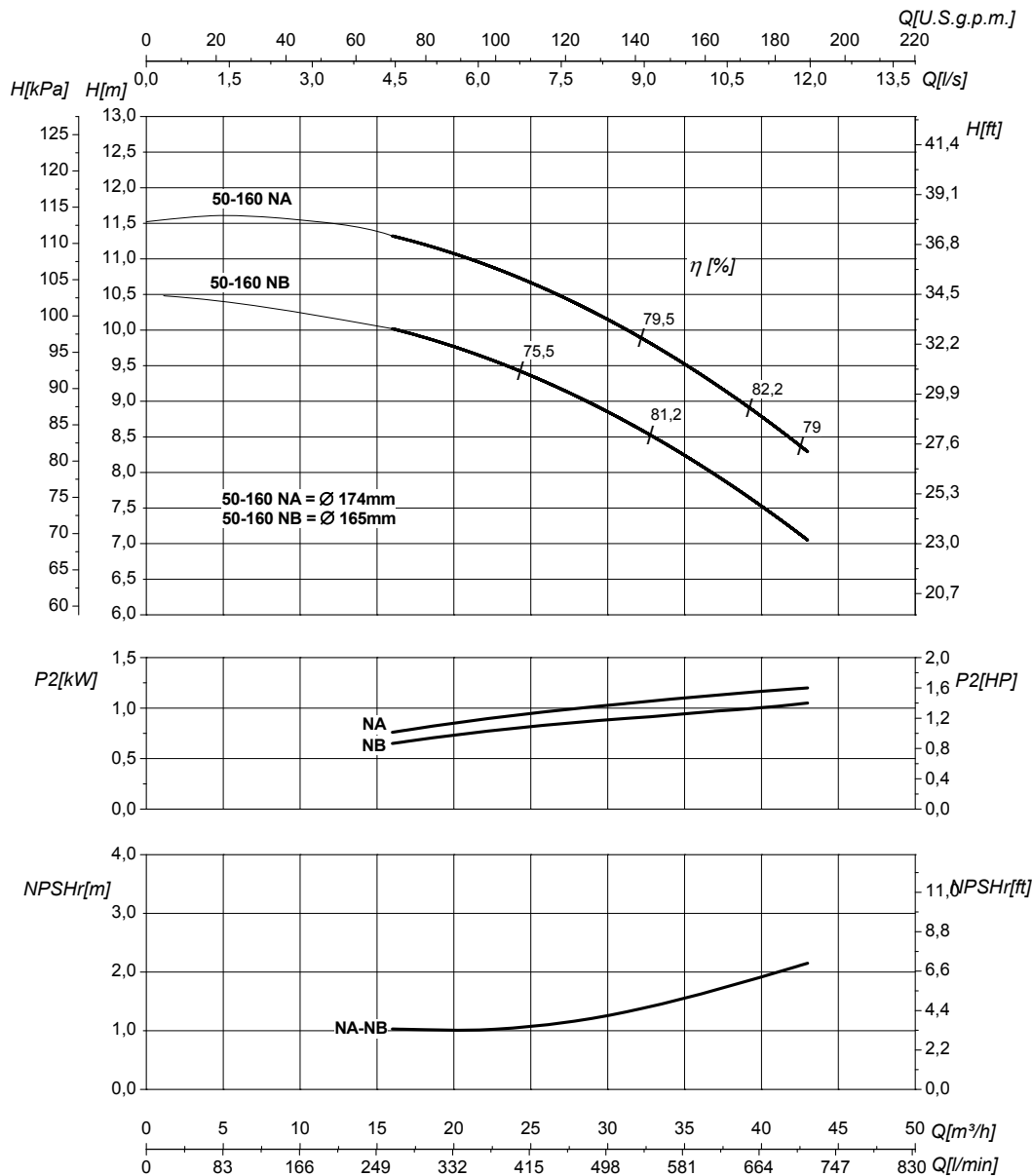
# PERFORMANCES CURVES

Curve caratteristica • Curvas características • Courbes de performances  
• Leistungskurven • Рабочие характеристики

IR4P50-160N

1450 1/min

50Hz



DN suction • DN nominale aspirazione • DN Aspiracion • DN aspiration • DN Ansaugstutzen • Номинальный DN всасывания		65
<b>Q</b>	<b>Flow</b> Portata • Caudal • Débit • Fördermenge • Подача	
<b>P<sub>2</sub></b>	<b>Power required from the pump</b> Potenza assorbita dalla pompa • Potencia de la bomba • Puissance absorbée • Leistungsbedarf der Pumpe • Потребляемая мощность насоса	
<b>NPSHr</b>	<b>Requested Net Pressure Suction Head</b> Vedi Appendice Tecnica a pagina 262 • See Technical Appendix on page 262 • Vera apendice tecnica a pagina 262 • Voir l'annexe technique à la page 262 • Siehe Technischer Anhang auf Seite 262 • См. Техническое приложение на стр. 262	

DN delivery • DN nominale mandata • DN Impulsion • DN refoulement • DN Druckstutzen • Номинальный DN нагнетания		50
<b>H</b>	<b>Head</b> Prevalenza • Altura • Hauteur • Foerderhoehc • Нвлор	
<b>η</b>	<b>Pump efficiency</b> • Rendimento della pompa • Eficiencia de la bomba • Rendement de la pompe • Wirkungsgrad • Коэффициент полезного действия насосов	
<b>MEI</b>	<b>Minimum Efficiency Index</b> • Vedi Appendice Tecnica a pagina 264 • See Technical Appendix on page 264 • Vera apendice tecnica a pagina 264 • Voir l'annexe technique à la page 264 • Siehe Technischer Anhang auf Seite 264 • См. Техническое приложение на стр. 264	>0,7

The performance curves are based on the kinematic viscosity values = 1 mm<sup>2</sup>/s, density = 1000 kg/m<sup>3</sup>, water temperature=20°C. Tolerance and curves according to UNI EN ISO 9906:2012 - Grade 3B. Data referred to standard version • Le curve di prestazione sono basate su valori di viscosità cinematica = 1 mm<sup>2</sup>/s, densità = 1000 kg/m<sup>3</sup> e temperatura acqua=20°C. Tolleranza e curve secondo UNI EN ISO 9906:2012 - Grado 3B. Dati validi per versioni standard. • Las curvas de rendimiento se refieren a valores de viscosidad cinemática = 1 mm<sup>2</sup>/s, densidad = 1000 kg/m<sup>3</sup>, standard\_re agua = 20°C. Tolerancia de las curvas de acuerdo con UNI EN ISO 9906:2012 -clase 3B. Datos validos para ejecucion estandar. • Les courbes de performances sont basées sur des valeurs de viscosité cinématique égale à 1 mm<sup>2</sup>/s, densité = 1000 kg/m<sup>3</sup>, température eau=20°C. Tolérance et courbes conformes aux normes UNI EN ISO 9906 :2012 - Degrée 3B. Données valables pour version standard • Die Leistungskurven beruhen auf einer kinematischen Zähflüssigkeit von 1 mm<sup>2</sup>/s, einer Dichte von 1000 kg/m<sup>3</sup>, Temperatur vom Wasser 20°C. Abweichung und Kurven gemäß UNI EN ISO 9906:2012 - STUFE 3B. Gültige Daten für Standardausführung. • Кривые характеристик основываются на данных кинематической вязкости = 1 мм<sup>2</sup>/с, плотности =1000 кг/м<sup>3</sup>, температура = 20°C. Допуски и кривые согласно UNI EN ISO 9906:2012 класс 3B. Действительные данные для стандартной версии.

# HYDRAULIC FEATURES

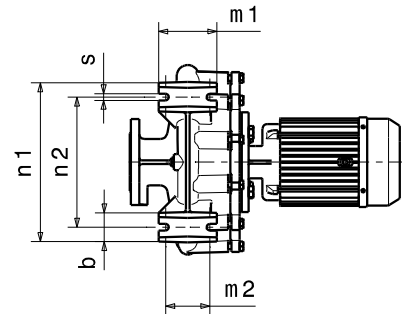
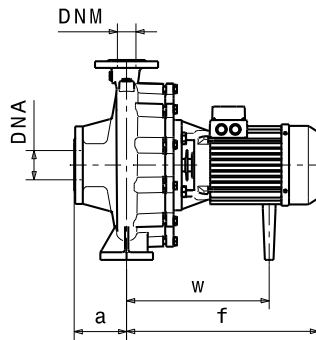
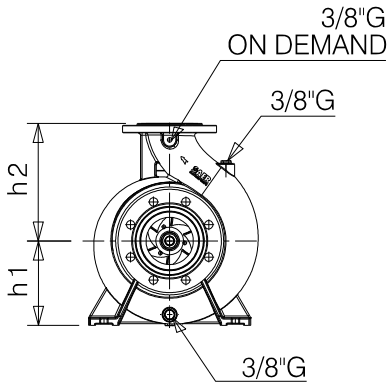
Caratteristiche idrauliche • Características hidráulicas • Caracteristiques hydrauliques  
 • Hydraulische eigenschaften • Гидравлические характеристики

IR4P50-200S				1450 1/min					50Hz					
Type Tipo Тип	P <sub>2</sub>		MEI	Q	l/s	0	3,3	4,4	5,6	6,7	7,8	9,2	10	11
	kW	HP			m <sup>3</sup> /h	0	12	16	20	24	28	33	36	40
					l/min	0	200	267	333	400	467	550	600	667
IR4P50-200SB	1,1	1,5	>0,4	H(m)	12,5	12	11,5	10,5	10	9	7,5			
IR4P50-200SA	1,5	2	>0,4		16	14,5	14	13,5	13	12	10,5	10	9	

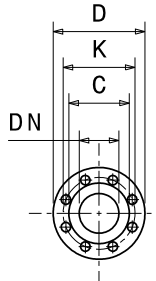
## DIMENSIONS - STANDARD VERSIONS

Dimensioni - Versioni standard • Dimensiones - versiones estándar • Dimensions-versions standard  
 • Abmessungen - standardausführung • размеры - базовые исполнения

Type Tipo Тип	P <sub>2</sub>		Motor frame size Grandezza motore Мощность двигателя	f [mm]	a [mm]	m1 [mm]	m2 [mm]	n1 [mm]	n2 [mm]	h1 [mm]	h2 [mm]	s [mm]	b [mm]	w [mm]	kg
	kW	HP													
IR4P50-200SB	1,1	1,5	90	377	100	100	70	265	212	160	180	14	50	278	48
IR4P50-200SA	1,5	2	90	406	100	100	70	265	212	160	180	14	50	278	49



Flanges • Flange • Фланцы *				
DN	DNA		DNM	
	DN	65	50	
PN	10/16	10/16		
D [mm]	185	165		
K [mm]	145	120		
C [mm]	122	102		
Holes Fori дырки	∅ [mm]	n	∅ [mm]	n
	18	4	18	4



\* For more details and for the specific dimensions of the various metallurgies refer to page 196 • Per maggiori dettagli e per le dimensioni specifiche delle varie metallurgie fare riferimento a pagina 196 • Para más detalles y para conocer las dimensiones específicas de las distintas metalurgias, consulte la página 196 • Pour plus de détails et pour dimensions spécifiques des différentes métallurgies, voir page 196 • Weitere Einzelheiten und die spezifischen Abmessungen der verschiedenen Werkstoffe finden Sie auf Seite 196 • Для получения более подробной информации и конкретных размеров различных исполнений материалов см. страницу 196.

### Dimensional drawing, weight and picture are indicative only and not binding

• Disegni dimensionali, pesi e immagini sono unicamente indicativi e non vincolanti • Dimensiones, pesos y fotografías son indicativos y no vinculantes • Schemas d'encombrement, les poids et les images sont à titre indicatif et pas contraignantes • Die Abmessungen, Gewichte und Bilder sind unverbindlich und verpflichtend • Габаритные чертежи, веса и изображения являются лишь ориентировочными, а не обязательными.

Information and options for motors on page 214 • Informazioni e opzioni sui motori a pagina 214 • Informaciones y opciones disponibles sobre los motores a pagina 214 • Information et options disponibles sur les moteurs page 214 • Informationen und Optionen für Motoren auf Seite 214 • Информация о двигателях и дополнительные опции на стр. 214.

### For the availability of the version with IE4 efficiency motor, refer to page 220.

• Per la disponibilità della versione con motore di efficienza IE4 fare riferimento a pagina 220. • Para conocer la disponibilidad de la versión con motor en eficiencia IE4, consulte la página 220. • Pour la disponibilité de la version du moteur avec classe d'efficacité IE4, voir page 220 • Informationen zur Verfügbarkeit der Version mit IE4-Effizienzmotor finden Sie auf Seite 220. • Чтобы узнать о наличии исполнения с двигателем IE4 см. стр. 220.



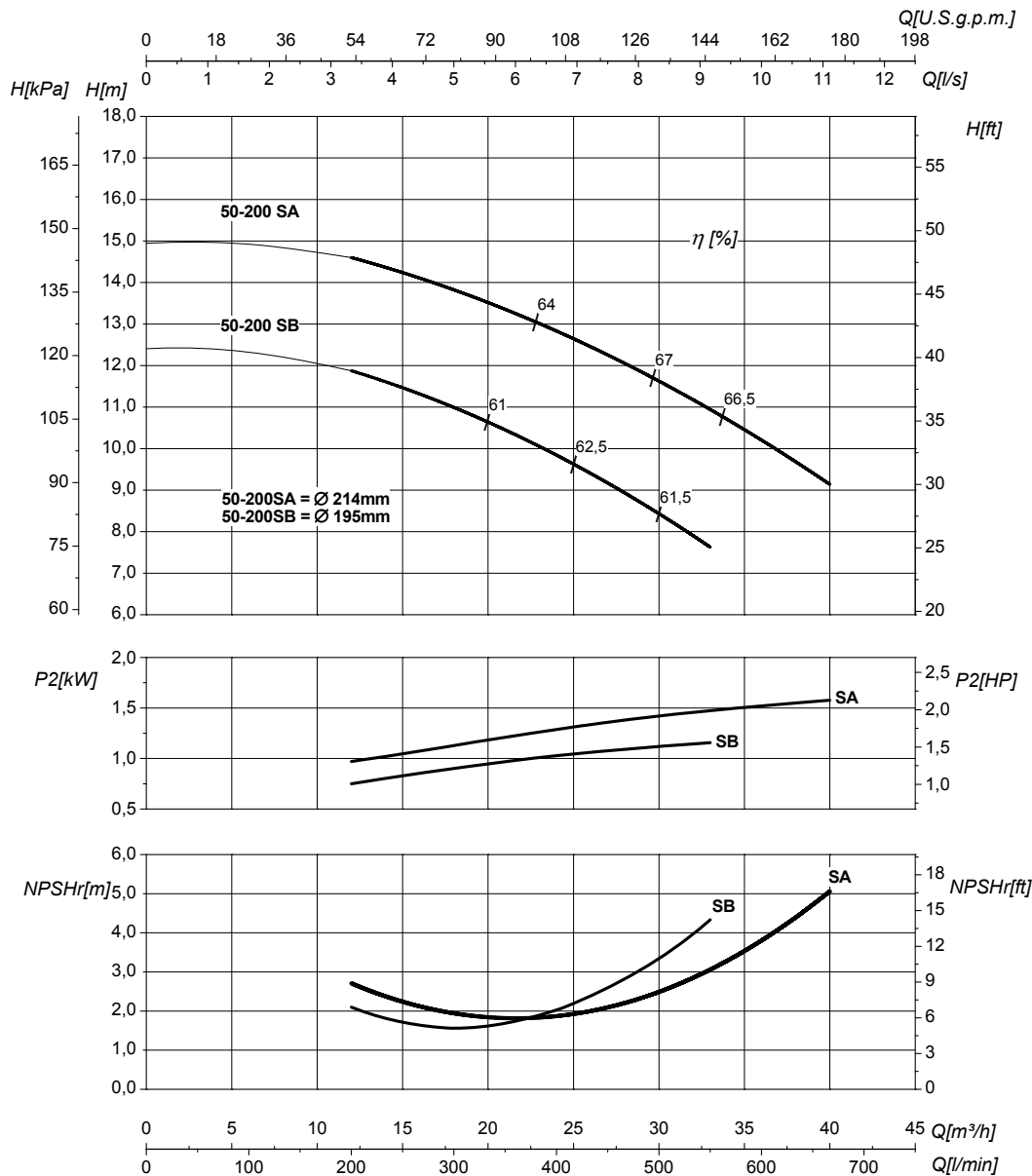
# PERFORMANCES CURVES

Curve caratteristiche • Curvas características • Courbes de performances  
• Leistungskurven • Рабочие характеристики

IR4P50-200S

1450 1/min

50Hz



DN suction • DN nominale aspirazione • DN Aspiracion • DN aspiration • DN Ansaugstutzen  
• Номинальный DN всасывания

**65**

DN delivery • DN nominale mandata • DN Impulsion  
• DN refoulement • DN Druckstutzen  
• Номинальный DN нагнетания

**50**

<b>Q</b>	<b>Flow</b> Portata • Caudal • Débit • Fördermenge • Поддача
<b>P<sub>2</sub></b>	<b>Power required from the pump</b> Potenza assorbita dalla pompa • Potencia de la bomba • Puissance absorbée • Leistungsbedarf der Pumpe • Потребляемая мощность насоса
<b>NPSHr</b>	<b>Requested Net Pressure Suction Head</b> Vedi Appendice Tecnica a pagina 262 • See Technical Appendix on page 262 • Vera apendice tecnica a pagina 262 • Voir l'annexe technique à la page 262 • Siehe Technischer Anhang auf Seite 262 • См. Техническое приложение на стр. 262

<b>H</b>	<b>Head</b> Prevalenza • Altura • Hauteur • Foerderhoehe • Нвлор
<b>η</b>	<b>Pump efficiency</b> • Rendimento della pompa • Eficiencia de la bomba • Rendement de la pompe • Wirkungsgrad • Коэффициент полезного действия насос
<b>MEI</b>	<b>Minimum Efficiency Index</b> • Vedi Appendice Tecnica a pagina 264 • See Technical Appendix on page 264 • Vera apendice tecnica a pagina 264 • Voir l'annexe technique à la page 264 • Siehe Technischer Anhang auf Seite 264 • См. Техническое приложение на стр. 264

**>0,4**

The performance curves are based on the kinematic viscosity values = 1 mm<sup>2</sup>/s, density = 1000 kg/m<sup>3</sup>, water temperature=20°C. Tolerance and curves according to UNI EN ISO 9906:2012 - Grade 3B. Data referred to standard version • Le curve di prestazione sono basate su valori di viscosità cinematica = 1 mm<sup>2</sup>/s, densità = 1000 kg/m<sup>3</sup> e temperatura acqua=20°C. Tolleranza e curve secondo UNI EN ISO 9906:2012 - Grado 3B. Dati validi per versioni standard. • Las curvas de rendimiento se refieren a valores de viscosidad cinemática = 1 mm<sup>2</sup>/s, densidad = 1000 kg/m<sup>3</sup>, \_tandard\_re agua = 20°C. Tolerancia de las curvas de acuerdo con UNI EN ISO 9906:2012 -clase 3B. Datos validos para ejecucion estandar. • Les courbes de performances sont basées sur des valeurs de viscosité cinématique égale à 1 mm<sup>2</sup>/s, densité = 1000 kg/m<sup>3</sup>, température eau=20°C. Tolérance et courbes conformes aux normes UNI EN ISO 9906 :2012 - Degrée 3B. Données valables pour version standard • Die Leistungskurven beruhen auf einer kinematischen Zähflüssigkeit von 1 mm<sup>2</sup>/s, einer Dichte von 1000 kg/m<sup>3</sup>, Temperatur vom Wasser 20°C. Abweichung und Kurven gemäß UNI EN ISO 9906:2012 - STUFE 3B. Gültige Daten für Standardausführung. • Кривые характеристик основываются на данных кинематической вязкости = 1 мм<sup>2</sup>/с, плотности =1000 кг/м<sup>3</sup>, температура = 20°C. Допуски и кривые согласно UNI EN ISO 9906:2012 класс 3B. Действительные данные для стандартной версии.

# HYDRAULIC FEATURES

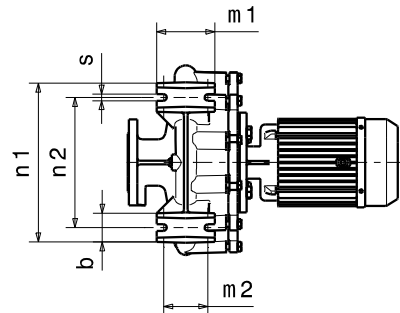
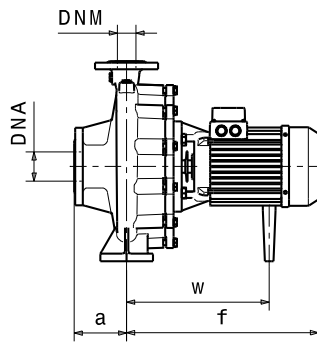
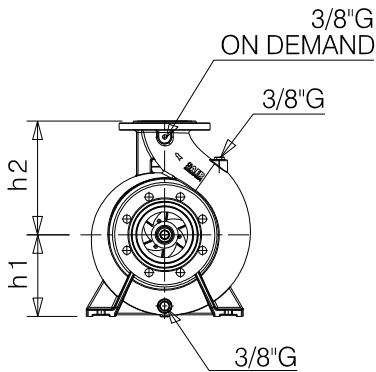
Caratteristiche idrauliche • Características hidráulicas • Caracteristiques hydrauliques  
 • Hydraulische eigenschaften • Гидравлические характеристики

IR4P50-200				1450 1/min					50Hz						
Type Tipo Тип	P <sub>2</sub>		MEI	Q	l/s	0	2,8	3,9	5	5,6	6,7	7,2	7,8	8,3	9,7
	kW	HP			m <sup>3</sup> /h	0	10	14	18	20	24	26	28	30	35
					l/min	0	167	233	300	333	400	433	467	500	583
IR4P50-200A	1,5	2	>0,1	H(m)	15	14,5	14	13,5	13	12,5	12	11,5	11	9,5	

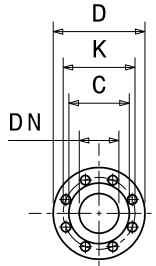
## DIMENSIONS - STANDARD VERSIONS

Dimensioni - Versioni standard • Dimensiones - versiones estándar • Dimensions-versions standard  
 • Abmessungen - standardausführung • размеры - базовые исполнения

Type Tipo Тип	P <sub>2</sub>		Motor frame size Grandezza motore Мощность двигателя	f [mm]	a [mm]	m1 [mm]	m2 [mm]	n1 [mm]	n2 [mm]	h1 [mm]	h2 [mm]	s [mm]	b [mm]	w [mm]	kg
	kW	HP													
IR4P50-200A	1,5	2	90	406	100	100	70	265	212	160	180	14	50	278	49



Flanges • Flange • Фланцы *				
DN	DNA		DNM	
	DN	65	50	
PN	10/16	10/16		
D [mm]	185	165		
K [mm]	145	120		
C [mm]	122	102		
Holes Fori дырки	ø [mm]	n	ø [mm]	n
	18	4	18	4



\* For more details and for the specific dimensions of the various metallurgies refer to page 196 • Per maggiori dettagli e per le dimensioni specifiche delle varie metallurgie fare riferimento a pagina 196 • Para más detalles y para conocer las dimensiones específicas de las distintas metalurgias, consulte la página 196 • Pour plus de détails et pour dimensions spécifiques des différentes métallurgies, voir page 196 • Weitere Einzelheiten und die spezifischen Abmessungen der verschiedenen Werkstoffe finden Sie auf Seite 196 • Для получения более подробной информации и конкретных размеров различных исполнений материалов см. страницу 196.

### Dimensional drawing, weight and picture are indicative only and not binding

• Disegni dimensionali, pesi e immagini sono unicamente indicativi e non vincolanti • Dimensiones, pesos y fotografías son indicativos y no vinculantes • Schemas d'encombrement, les poids et les images sont a titre indicatif et pas contraignantes • Die Abmessungen, Gewichte und Bilder sind unverbindlich und verpflichtend • Габаритные чертежи, веса и изображения являются лишь ориентировочными, а не обязательными.

Information and options for motors on page 214 • Informazioni e opzioni sui motori a pagina 214 • Informaciones y opciones disponibles sobre los motores a pagina 214 • Information et options disponibles sur les moteurs page 214 • Informationen und Optionen für Motoren auf Seite 214 • Информация о двигателях и дополнительные опции на стр. 214.

### For the availability of the version with IE4 efficiency motor, refer to page 220.

• Per la disponibilità della versione con motore di efficienza IE4 fare riferimento a pagina 220. • Para conocer la disponibilidad de la versión con motor en eficiencia IE4, consulte la página 220. • Pour la disponibilité de la version du moteur avec classe d'efficacité IE4, voir page 220 • Informationen zur Verfügbarkeit der Version mit IE4-Effizienzmotor finden Sie auf Seite 220. • Чтобы узнать о наличии исполнения с двигателем IE4 см. стр. 220.

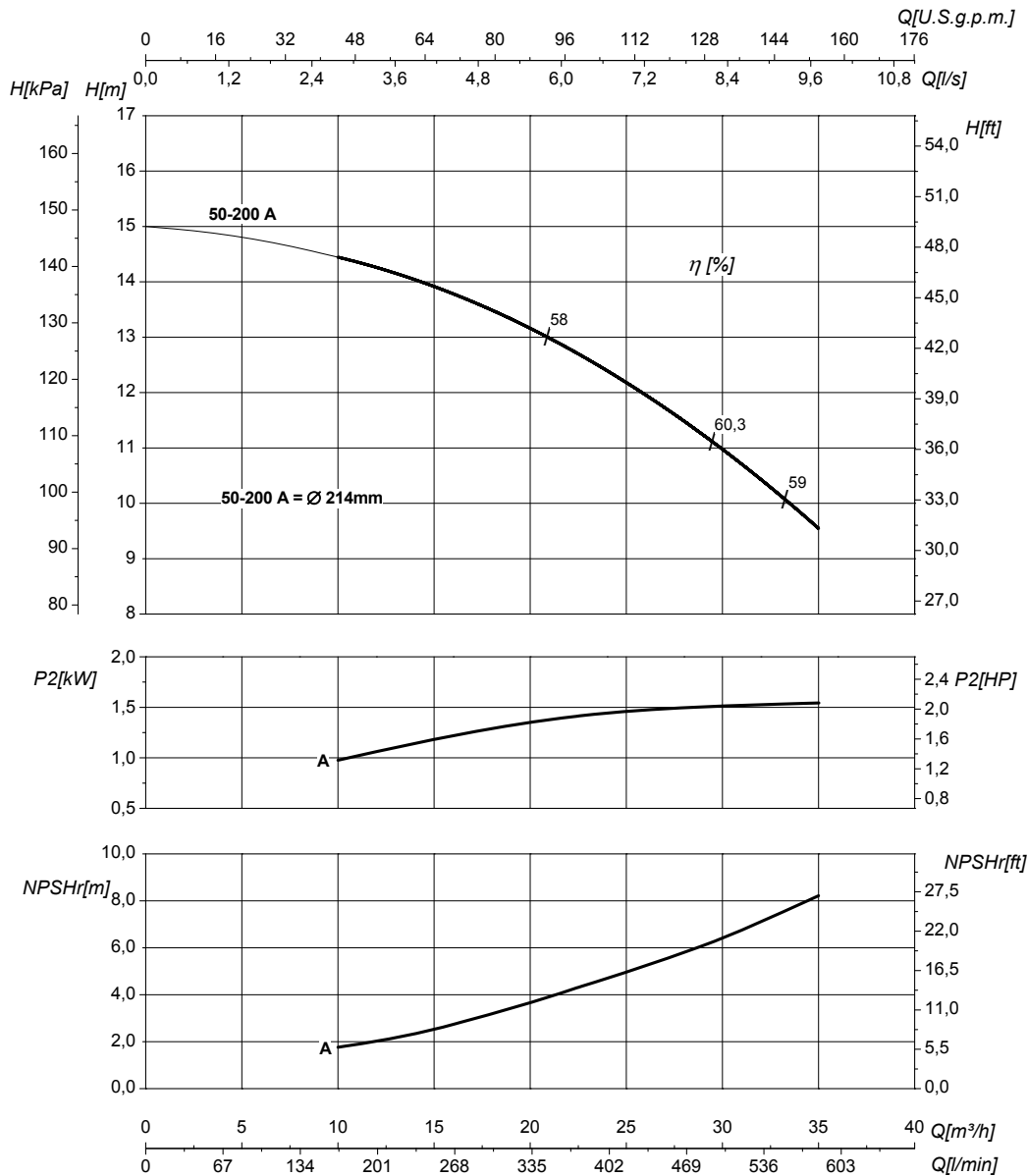
# PERFORMANCES CURVES

Curve caratteristiche • Curvas características • Courbes de performances  
• Leistungskurven • Рабочие характеристики

IR4P50-200

1450 1/min

50Hz



DN suction • DN nominale aspirazione • DN Aspiracion • DN aspiration • DN Ansaugstutzen • Номинальный DN всасывания		65
<b>Q</b>	<b>Flow</b> Portata • Caudal • Débit • Fördermenge • Подача	
<b>P<sub>2</sub></b>	<b>Power required from the pump</b> Potenza assorbita dalla pompa • Potencia de la bomba • Puissance absorbée • Leistungsbedarf der Pumpe • Потребляемая мощность насоса	
<b>NPSHr</b>	<b>Requested Net Pressure Suction Head</b> Vedi Appendice Tecnica a pagina 262 • See Technical Appendix on page 262 • Vera apendice tecnica a pagina 262 • Voir l'annexe technique à la page 262 • Siehe Technischer Anhang auf Seite 262 • См. Техническое приложение на стр. 262	

DN delivery • DN nominale mandata • DN Impulsion • DN refoulement • DN Druckstutzen • Номинальный DN нагнетания		50
<b>H</b>	<b>Head</b> Prevalenza • Altura • Hauteur • Foerderhoehe • Нвлор	
<b>η</b>	<b>Pump efficiency • Rendimento della pompa</b> • Eficiencia de la bomba • Rendement de la pompe • Wirkungsgrad • Коэффициент полезного действия насосов	
<b>MEI</b>	<b>Minimum Efficiency Index • Vedi Appendice Tecnica a pagina 264 • See Technical Appendix on page 264 • Vera apendice tecnica a pagina 264 • Voir l'annexe technique à la page 264 • Siehe Technischer Anhang auf Seite 264 • См. Техническое приложение на стр. 264</b>	>0,1

The performance curves are based on the kinematic viscosity values = 1 mm<sup>2</sup>/s, density = 1000 kg/m<sup>3</sup>, water temperature=20°C. Tolerance and curves according to UNI EN ISO 9906:2012 - Grade 3B. Data referred to standard version • Le curve di prestazione sono basate su valori di viscosità cinematica = 1 mm<sup>2</sup>/s, densità = 1000 kg/m<sup>3</sup> e temperatura acqua=20°C. Tolleranza e curve secondo UNI EN ISO 9906:2012 - Grado 3B. Dati validi per versioni standard. • Las curvas de rendimiento se refieren a valores de viscosidad cinemática = 1 mm<sup>2</sup>/s, densidad = 1000 kg/m<sup>3</sup>, \_tandard\_re agua = 20°C. Tolerancia de las curvas de acuerdo con UNI EN ISO 9906:2012 -clase 3B. Datos validos para ejecucion estandar. • Les courbes de performances sont basées sur des valeurs de viscosité cinématique égale à 1 mm<sup>2</sup>/s, densité = 1000 kg/m<sup>3</sup>, température eau=20°C. Tolérance et courbes conformes aux normes UNI EN ISO 9906 :2012 - Degrée 3B. Données valables pour version standard • Die Leistungskurven beruhen auf einer kinematischen Zähflüssigkeit von 1 mm<sup>2</sup>/s, einer Dichte von 1000 kg/m<sup>3</sup>. Temperatur vom Wasser 20°C. Abweichung und Kurven gemäß UNI EN ISO 9906:2012 - STUFE 3B. Gültige Daten für Standardausführung. • Кривые характеристик основываются на данных кинематической вязкости = 1 мм<sup>2</sup>/с, плотности =1000 кг/м<sup>3</sup>, температура = 20°C. Допуски и кривые согласно UNI EN ISO 9906:2012 класс 3B. Действительные данные для стандартной версии.

# HYDRAULIC FEATURES

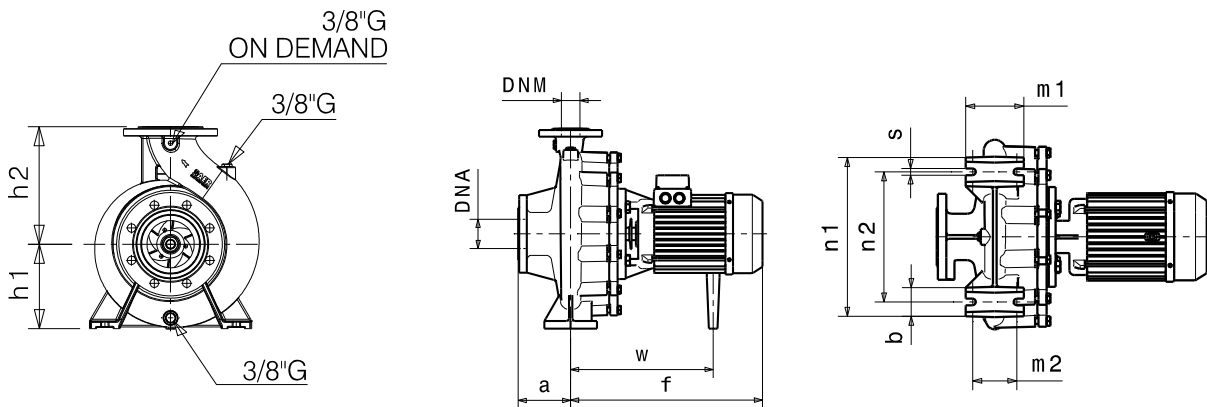
Caratteristiche idrauliche • Características hidráulicas • Caracteristiques hydrauliques  
 • Hydraulische eigenschaften • Гидравлические характеристики

IR4P50-200N				1450 1/min					50Hz						
Type Tipo Тип	P <sub>2</sub>		MEI	Q	l/s	0	3,3	5,6	7,2	8,9	10,5	11,7	13,3	14,4	15,3
	kW	HP			m <sup>3</sup> /h	0	12	20	26	32	38	42	48	52	55
					l/min	0	200	333	433	533	633	700	800	867	917
IR4P50-200NB	2,2	3	>0,7	H(m)	16	15,5	15	14	13	11	10	8,5			
IR4P50-200NA	3	4	>0,7		18	17,5	17	16,5	15,5	14	13	11,5	10	9,5	

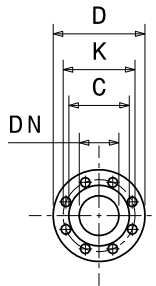
## DIMENSIONS - STANDARD VERSIONS

Dimensioni - Versioni standard • Dimensiones - versiones estándar • Dimensions-versions standard  
 • Abmessungen - standardausführung • размеры - базовые исполнения

Type Tipo Тип	P <sub>2</sub>		Motor frame size Grandezza motore Мощность двигателя	f [mm]	a [mm]	m1 [mm]	m2 [mm]	n1 [mm]	n2 [mm]	h1 [mm]	h2 [mm]	s [mm]	b [mm]	w [mm]	kg
	kW	HP													
IR4P50-200NB	2,2	3	100	461	100	100	70	265	212	160	200	14	50	319	60
IR4P50-200NA	3	4	100	461	100	100	70	265	212	160	200	14	50	319	67



Flanges • Flange • Фланцы *				
	DNA		DNM	
DN	65		50	
PN	10/16		10/16	
D [mm]	185		165	
K [mm]	145		120	
C [mm]	122		102	
Holes Fori дырки	ø [mm]	n	ø [mm]	n
	18	4	18	4



\* For more details and for the specific dimensions of the various metallurgies refer to page 196 • Per maggiori dettagli e per le dimensioni specifiche delle varie metallurgie fare riferimento a pagina 196 • Para más detalles y para conocer las dimensiones específicas de las distintas metallurgias, consulte la página 196 • Pour plus de détails et pour dimensions spécifiques des différentes metallurgies, voir page 196 • Weitere Einzelheiten und die spezifischen Abmessungen der verschiedenen Werkstoffe finden Sie auf Seite 196 • Для получения более подробной информации и конкретных размеров различных исполнений материалов см. страницу 196.

### Dimensional drawing, weight and picture are indicative only and not binding

• Disegni dimensionali, pesi e immagini sono unicamente indicativi e non vincolanti • Dimensiones, pesos y fotografías son indicativos y no vinculantes • Schemas d'encombrement, les poids et les images sont a titre indicatif et pas contraignantes • Die Abmessungen, Gewichte und Bilder sind unverbindlich und verpflichtend • Габаритные чертежи, веса и изображения являются лишь ориентировочными, а не обязательными.

### Information and options for motors on page 214

• Informazioni e opzioni sui motori a pagina 214 • Informaciones y opciones disponibles sobre los motores a pagina 214 • Information et options disponibles sur les moteurs page 214 • Informationen und Optionen für Motoren auf Seite 214 • Информация о двигателях и дополнительные опции на стр. 214.

### For the availability of the version with IE4 efficiency motor, refer to page 220.

• Per la disponibilità della versione con motore di efficienza IE4 fare riferimento a pagina 220. • Para conocer la disponibilidad de la versión con motor en eficiencia IE4, consulte la página 220. • Pour la disponibilité de la version du moteur avec classe d'efficacité IE4, voir page 220 • Informationen zur Verfügbarkeit der Version mit IE4-Effizienzmotor finden Sie auf Seite 220. • Чтобы узнать о наличии исполнения с двигателем IE4 см. стр. 220.

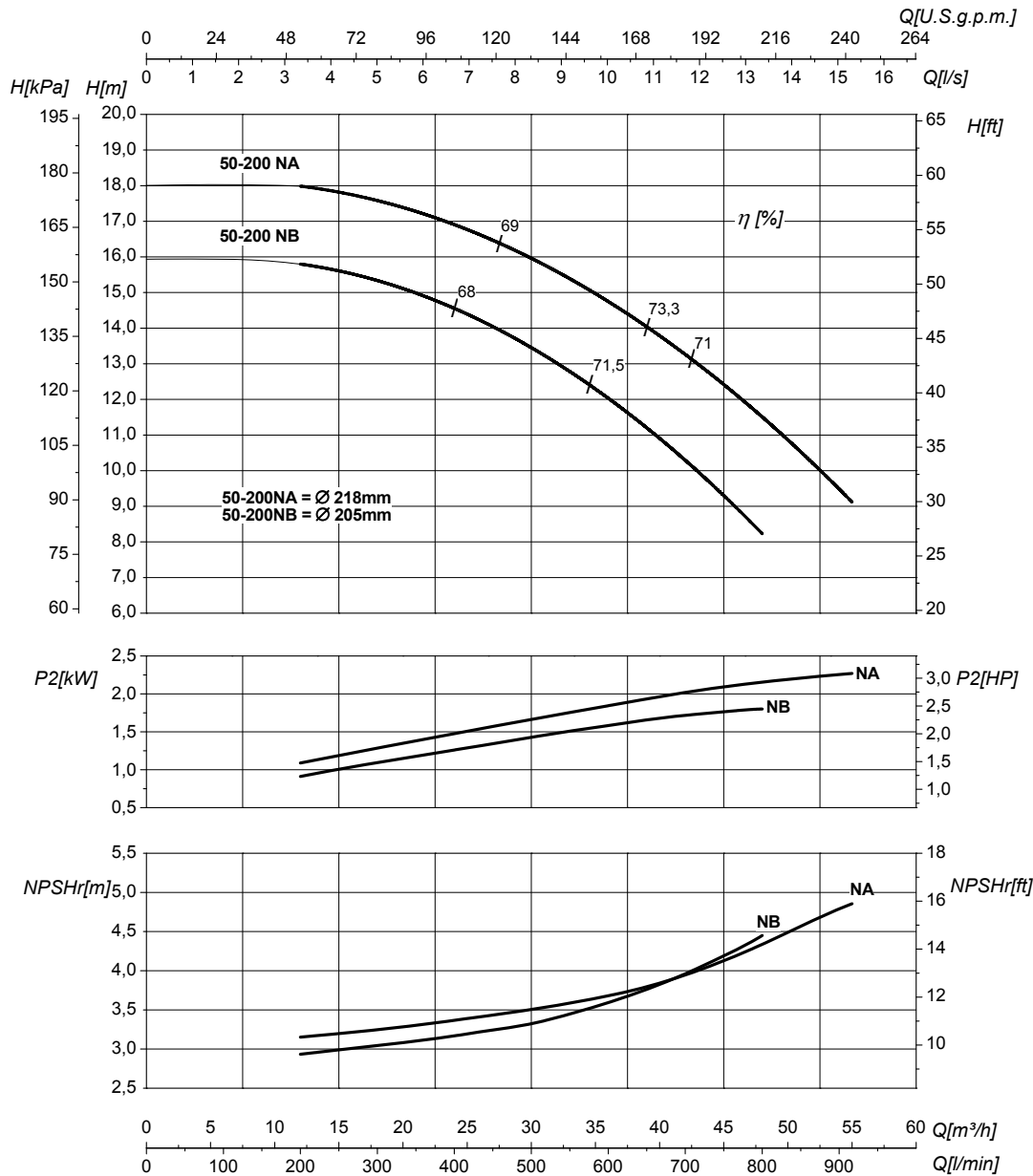
# PERFORMANCES CURVES

Curve caratteristiche • Curvas características • Courbes de performances  
• Leistungskurven • Рабочие характеристики

IR4P50-200N

1450 1/min

50Hz



DN suction • DN nominale aspirazione • DN Aspiracion • DN aspiration • DN Ansaugstutzen  
• Номинальный DN всасывания

**65**

DN delivery • DN nominale mandata • DN Impulsion  
• DN refoulement • DN Druckstutzen  
• Номинальный DN нагнетания

**50**

Q	Flow Portata • Caudal • Débit • Fördermenge • Подача	H	Head Prevalenza • Altura • Hauteur • Foerderhoehe • Нвлор
P <sub>2</sub>	Power required from the pump Potenza assorbita dalla pompa • Potencia de la bomba • Puissance absorbée • Leistungsbedarf der Pumpe • Потребляемая мощность насоса	η	Pump efficiency • Rendimento della pompa • Eficiencia de la bomba • Rendement de la pompe • Wirkungsgrad • Коэффициент полезного действия насос
NPSHr	Requested Net Pressure Suction Head Vedi Appendice Tecnica a pagina 262 • See Technical Appendix on page 262 • Vera apendice tecnica a pagina 262 • Voir l'annexe technique à la page 262 • Siehe Technischer Anhang auf Seite 262 • См. Техническое приложение на стр. 262	MEI	Minimum Efficiency Index • Vedi Appendice Tecnica a pagina 264 • See Technical Appendix on page 264 • Vera apendice tecnica a pagina 264 • Voir l'annexe technique à la page 264 • Siehe Technischer Anhang auf Seite 264 • См. Техническое приложение на стр. 264

**>0,7**

The performance curves are based on the kinematic viscosity values = 1 mm<sup>2</sup>/s, density = 1000 kg/m<sup>3</sup>, water temperature = 20°C. Tolerance and curves according to UNI EN ISO 9906:2012 - Grade 3B. Data referred to standard version • Le curve di prestazione sono basate su valori di viscosità cinematica = 1 mm<sup>2</sup>/s, densità = 1000 kg/m<sup>3</sup> e temperatura acqua = 20°C. Tolleranza e curve secondo UNI EN ISO 9906:2012 - Grado 3B. Dati validi per versioni standard. • Las curvas de rendimiento se refieren a valores de viscosidad cinemática = 1 mm<sup>2</sup>/s, densidad = 1000 kg/m<sup>3</sup>, standard re agua = 20°C. Tolerancia de las curvas de acuerdo con UNI EN ISO 9906:2012 - clase 3B. Datos validos para ejecucion estandar. • Les courbes de performances sont basées sur des valeurs de viscosité cinématique égale à 1 mm<sup>2</sup>/s, densité = 1000 kg/m<sup>3</sup>, température eau = 20°C. Tolérance et courbes conformes aux normes UNI EN ISO 9906 :2012 - Degrée 3B. Données valables pour version standard. • Die Leistungskurven beruhen auf einer kinematischen Zähflüssigkeit von 1 mm<sup>2</sup>/s, einer Dichte von 1000 kg/m<sup>3</sup>, Temperatur vom Wasser 20°C. Abweichung und Kurven gemäß UNI EN ISO 9906:2012 - STUFE 3B. Gültige Daten für Standardausführung. • Кривые характеристик основываются на данных кинематической вязкости = 1 мм<sup>2</sup>/с, плотности = 1000 кг/м<sup>3</sup>, температура = 20°C. Допуски и кривые согласно UNI EN ISO 9906:2012 класс 3B. Действительные данные для стандартной версии.

# HYDRAULIC FEATURES

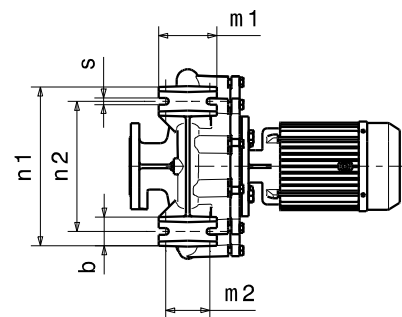
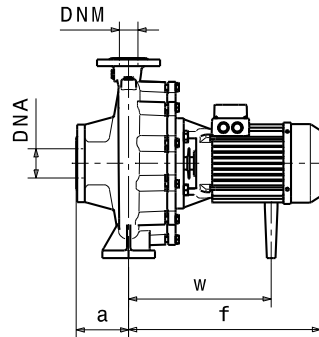
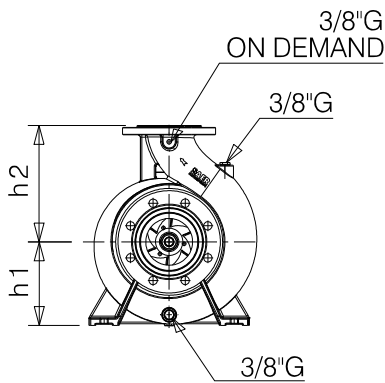
Caratteristiche idrauliche • Características hidráulicas • Caracteristiques hydrauliques  
 • Hydraulische eigenschaften • Гидравлические характеристики

IR4P50-250N				1450 1/min					50Hz						
Type Tipo Тип	P <sub>2</sub>		MEI	Q	l/s	0	2,8	5,6	7,8	10	11	12,8	14,4	15,5	16,7
	kW	HP			m <sup>3</sup> /h	0	10	20	28	36	40	46	52	56	60
					l/min	0	167	333	467	600	667	767	867	933	1000
IR4P50-250ND	2,2	3	>0,7	H(m)	17	16,5	15,5	14	12	10					
IR4P50-250NA	4	5,5	>0,7		24,5	24	23,5	22,5	21	20	17,5	15	13,5	11	

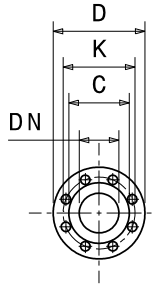
## DIMENSIONS - STANDARD VERSIONS

Dimensioni - Versioni standard • Dimensiones - versiones estándar • Dimensions-versions standard  
 • Abmessungen - standardausführung • размеры - базовые исполнения

Type Tipo Тип	P <sub>2</sub>		Motor frame size Grandeza motore Мощность двигателя	f [mm]	a [mm]	m1 [mm]	m2 [mm]	n1 [mm]	n2 [mm]	h1 [mm]	h2 [mm]	s [mm]	b [mm]	w [mm]	kg
	kW	HP													
IR4P50-250ND	2,2	3	100	454,5	100	125	95	320	250	180	225	14	65	312	65
IR4P50-250NA	4	5,5	112	449	100	125	95	320	250	180	225	14	65	304	77



Flanges • Flange • Фланцы *				
	DNA		DNM	
DN	65		50	
PN	10/16		10/16	
D [mm]	185		165	
K [mm]	145		120	
C [mm]	122		102	
Holes Fori дырки	∅ [mm]	n	∅ [mm]	n
	18	4	18	4



\* For more details and for the specific dimensions of the various metallurgies refer to page 196 •  
 Per maggiori dettagli e per le dimensioni specifiche delle varie metallurgie fare riferimento a pagina 196 •  
 Para más detalles y para conocer las dimensiones específicas de las distintas metalurgias, consulte la página 196 •  
 Pour plus de détails et pour dimensions spécifiques des différentes métallurgies, voir page 196 •  
 Weitere Einzelheiten und die spezifischen Abmessungen der verschiedenen Werkstoffe finden Sie auf Seite 196 •  
 Для получения более подробной информации и конкретных размеров различных исполнений материалов см. страницу 196.

### Dimensional drawing, weight and picture are indicative only and not binding

• Disegni dimensionali, pesi e immagini sono unicamente indicativi e non vincolanti • Dimensiones, pesos y fotografías son indicativos y no vinculantes • Schemas d'encombrement, les poids et les images sont a titre indicatif et pas contraignantes • Die Abmessungen, Gewichte und Bilder sind unverbindlich und verpflichtend • Габаритные чертежи, веса и изображения являются лишь ориентировочными, а не обязательными.

Information and options for motors on page 214 • Informazioni e opzioni sui motori a pagina 214 • Informaciones y opciones disponibles sobre los motores a pagina 214 • Information et options disponibles sur les moteurs page 214 • Informationen und Optionen für Motoren auf Seite 214 • Информация о двигателях и дополнительные опции на стр. 214.

### For the availability of the version with IE4 efficiency motor, refer to page 220.

• Per la disponibilità della versione con motore di efficienza IE4 fare riferimento a pagina 220. • Para conocer la disponibilidad de la versión con motor en eficiencia IE4, consulte la página 220. • Pour la disponibilité de la version du moteur avec classe d'efficacité IE4, voir page 220 • Informationen zur Verfügbarkeit der Version mit IE4-Effizienzmotor finden Sie auf Seite 220. • Чтобы узнать о наличии исполнения с двигателем IE4 см. стр. 220.

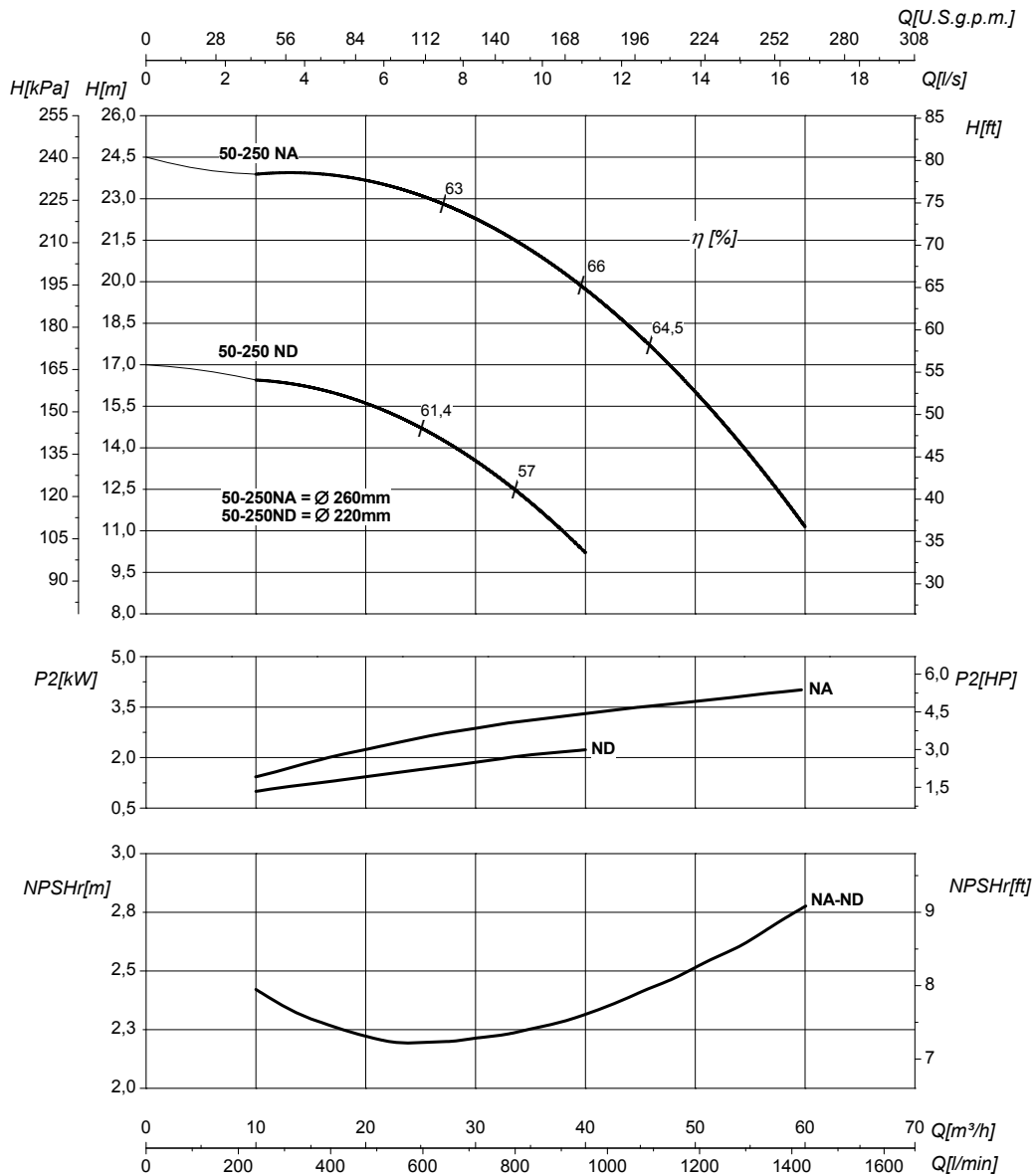
# PERFORMANCES CURVES

Curve caratteristiche • Curvas características • Courbes de performances  
• Leistungskurven • Рабочие характеристики

IR4P50-250N

1450 1/min

50Hz



DN suction • DN nominale aspirazione • DN Aspiracion • DN aspiration • DN Ansaugstutzen  
• Номинальный DN всасывания

**65**

DN delivery • DN nominale mandata • DN Impulsion  
• DN refoulement • DN Druckstutzen  
• Номинальный DN нагнетания

**50**

<b>Q</b>	<b>Flow</b> Portata • Caudal • Débit • Fördermenge • Подача
<b>P<sub>2</sub></b>	<b>Power required from the pump</b> Potenza assorbita dalla pompa • Potencia de la bomba • Puissance absorbée • Leistungsbedarf der Pumpe • Потребляемая мощность насоса
<b>NPSHr</b>	<b>Requested Net Pressure Suction Head</b> Vedi Appendice Tecnica a pagina 262 • See Technical Appendix on page 262 • Vera apendice tecnica a pagina 262 • Voir l'annexe technique à la page 262 • Siehe Technischer Anhang auf Seite 262 • См. Техническое приложение на стр. 262

<b>H</b>	<b>Head</b> Prevalenza • Altura • Hauteur • Foerderhoehe • Нвлор
<b>η</b>	<b>Pump efficiency</b> • Rendimento della pompa • Eficiencia de la bomba • Rendement de la pompe • Wirkungsgrad • Коэффициент полезного действия насосов
<b>MEI</b>	<b>Minimum Efficiency Index</b> • Vedi Appendice Tecnica a pagina 264 • See Technical Appendix on page 264 • Vera apendice tecnica a pagina 264 • Voir l'annexe technique à la page 264 • Siehe Technischer Anhang auf Seite 264 • См. Техническое приложение на стр. 264

**>0,7**

The performance curves are based on the kinematic viscosity values = 1 mm<sup>2</sup>/s, density = 1000 kg/m<sup>3</sup>, water temperature = 20°C. Tolerance and curves according to UNI EN ISO 9906:2012 - Grade 3B. Data referred to standard version • Le curve di prestazione sono basate su valori di viscosità cinematica = 1 mm<sup>2</sup>/s, densità = 1000 kg/m<sup>3</sup> e temperatura acqua = 20°C. Tolleranza e curve secondo UNI EN ISO 9906:2012 - Grado 3B. Dati validi per versioni standard. • Las curvas de rendimiento se refieren a valores de viscosidad cinemática = 1 mm<sup>2</sup>/s, densidad = 1000 kg/m<sup>3</sup>, temperatura agua = 20°C. Tolerancia de las curvas de acuerdo con UNI EN ISO 9906:2012 - clase 3B. Datos validos para ejecucion estandar. • Les courbes de performances sont basées sur des valeurs de viscosité cinématique égale à 1 mm<sup>2</sup>/s, densité = 1000 kg/m<sup>3</sup>, température eau = 20°C. Tolérance et courbes conformes aux normes UNI EN ISO 9906 :2012 - Degrée 3B. Données valables pour version standard. • Die Leistungskurven beruhen auf einer kinematischen Zähflüssigkeit von 1 mm<sup>2</sup>/s, einer Dichte von 1000 kg/m<sup>3</sup>, Temperatur vom Wasser 20°C. Abweichung und Kurven gemäß UNI EN ISO 9906:2012 - STUFE 3B. Gültige Daten für Standardausführung. • Кривые характеристик основываются на данных кинематической вязкости = 1 мм<sup>2</sup>/с, плотности = 1000 кг/м<sup>3</sup>, температура = 20°C. Допуски и кривые согласно UNI EN ISO 9906:2012 класс 3B. Действительные данные для стандартной версии.

# HYDRAULIC FEATURES

Caratteristiche idrauliche • Características hidráulicas • Caracteristiques hydrauliques  
 • Hydraulische eigenschaften • Гидравлические характеристики

**NEW!**

IR4P50-315

1450 1/min

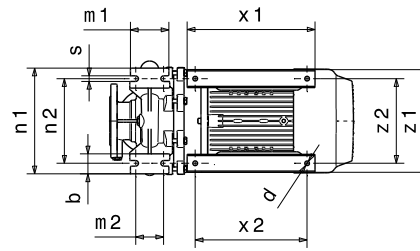
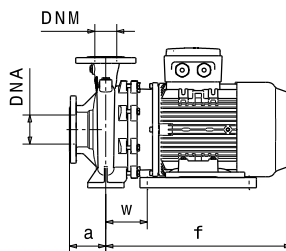
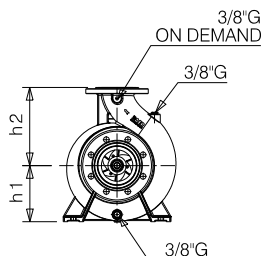
50Hz

Type Tipo Тип	P <sub>2</sub>		MEI	Q	Flow										
	kW	HP			l/s	0	8,3	9,2	9,7	11,1	11,9	13,3	15,3	16,7	19,4
					m <sup>3</sup> /h	0	30	33	35	40	43	48	55	60	70
		l/min	0	500	550	583	667	717	800	917	1000	1167			
IR4P50-315D	5,5	7,5	>0,7	H(m)	27	24	23,5	23	22	21,5	20,5	18	16,5		
IR4P50-315C	7,5	10	>0,7		31	28	27,5	27	26	25	24	22	20,5	17	
IR4P50-315B	9,2	12,5	>0,7		34	32	31,5	31	30	29	28	25,5	24	20	
IR4P50-315A	11	15	>0,7		41	40	39,5	39	38	37	36	34	32,5	29	

## DIMENSIONS - STANDARD VERSIONS

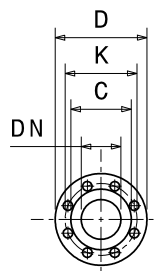
Dimensioni - Versioni standard • Dimensiones - versiones estándar • Dimensions-versions standard  
 • Abmessungen - standardausführung • размеры - базовые исполнения

Type Tipo Тип	P <sub>2</sub>		Motor frame size Grandezza motore Мощность двигателя	f	a	m1	m2	n1	n2	h1	h2	s	b	w	x1	x2	z1	z2	d	kg
	kW	HP		[mm]	[mm]	[mm]	[mm]	[mm]	[mm]	[mm]	[mm]	[mm]	[mm]	[mm]	[mm]	[mm]	[mm]	[mm]	[mm]	[mm]
IR4P50-315D	5,5	7,5	132	581	125	125	85	345	280	225	280	14	65	185	320	280	261	216	12	115
IR4P50-315C	7,5	10	132	636	125	125	85	345	280	225	280	14	65	185	320	280	261	216	12	125
IR4P50-315B	9,2	12,5	132	636	125	125	85	345	280	225	280	14	65	185	320	280	261	216	12	140
IR4P50-315A	11	15	160	710	125	125	85	345	280	225	280	14	65	218	410	370	319	254	14	195



## Flanges • Flange • Фланцы \*

	DNA		DNM	
DN	80		50	
PN	10/16		10/16	
D [mm]	200		165	
K [mm]	160		120	
C [mm]	138		102	
Holes Fori дырки	ø [mm]	n	ø [mm]	n
	18	8	18	4



\* For more details and for the specific dimensions of the various metallurgies refer to page 196 •  
 Per maggiori dettagli e per le dimensioni specifiche delle varie metallurgie fare riferimento a pagina 196 •  
 Para más detalles y para conocer las dimensiones específicas de las distintas metalurgias, consulte la página 196 •  
 Pour plus de détails et pour dimensions spécifiques des différentes métallurgies, voir page 196 •  
 Weitere Einzelheiten und die spezifischen Abmessungen der verschiedenen Werkstoffe finden Sie auf Seite 196 •  
 Для получения более подробной информации и конкретных размеров различных исполнений материалов см. страницу 196.

## Dimensional drawing, weight and picture are indicative only and not binding

• Disegni dimensionali, pesi e immagini sono unicamente indicativi e non vincolanti • Dimensiones, pesos y fotografías son indicativos y no vinculantes • Schemas d'encombrement, les poids et les images sont a titre indicatif et pas contraignantes • Die Abmessungen, Gewichte und Bilder sind unverbindlich und verpflichtend • Габаритные чертежи, веса и изображения являются лишь ориентировочными, а не обязательными.

Information and options for motors on page 214 • Informazioni e opzioni sui motori a pagina 214 • Informaciones y opciones disponibles sobre los motores a pagina 214 • Information et options disponibles sur les moteurs page 214 • Informationen und Optionen für Motoren auf Seite 214 • Информация о двигателях и дополнительные опции на стр. 214.

## For the availability of the version with IE4 efficiency motor, refer to page 220.

• Per la disponibilità della versione con motore di efficienza IE4 fare riferimento a pagina 220. • Para conocer la disponibilidad de la versión con motor en eficiencia IE4, consulte la página 220. • Pour la disponibilité de la version du moteur avec classe d'efficacité IE4, voir page 220 • Informationen zur Verfügbarkeit der Version mit IE4-Effizienzmotor finden Sie auf Seite 220. • Чтобы узнать о наличии исполнения с двигателем IE4 см. стр. 220.



# PERFORMANCES CURVES

Curve caratteristica • Curvas características • Courbes de performances

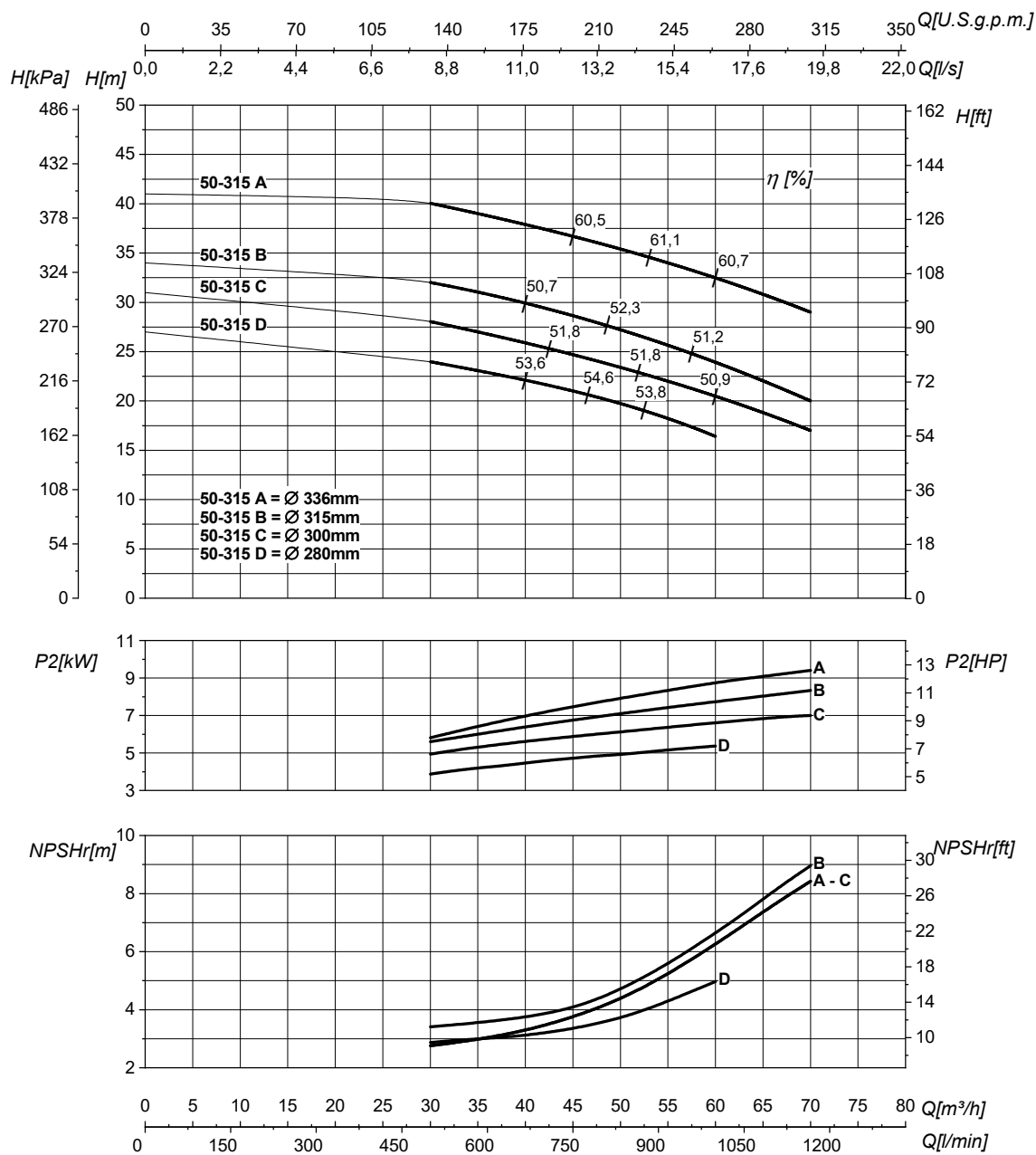
• Leistungskurven • Рабочие характеристики

**NEW!**

IR4P50-315

1450 1/min

50Hz



DN suction • DN nominale aspirazione • DN Aspiracion • DN aspiration • DN Ansaugstutzen • Номинальный DN всасывания		80
<b>Q</b>	Flow Portata • Caudal • Débit • Fördermenge • Подача	
<b>P<sub>2</sub></b>	Power required from the pump Potenza assorbita dalla pompa • Potencia de la bomba • Puissance absorbée • Leistungsbedarf der Pumpe • Потребляемая мощность насоса	
<b>NPSHr</b>	Requested Net Pressure Suction Head Vedi Appendice Tecnica a pagina 262 • See Technical Appendix on page 262 • Vera apendice tecnica a pagina 262 • Voir l'annexe technique à la page 262 • Siehe Technischer Anhang auf Seite 262 • См. Техническое приложение на стр. 262	

DN delivery • DN nominale mandata • DN Impulsion • DN refoulement • DN Druckstutzen • Номинальный DN нагнетания		50
<b>H</b>	Head Prevalenza • Altura • Hauteur • Foerderhoehe • Нвлор	
<b><math>\eta</math></b>	Pump efficiency • Rendimento della pompa • Eficiencia de la bomba • Rendement de la pompe • Wirkungsgrad • Коэффициент полезного действия насосов	
<b>MEI</b>	Minimum Efficiency Index • Vedi Appendice Tecnica a pagina 264 • See Technical Appendix on page 264 • Vera apendice tecnica a pagina 264 • Voir l'annexe technique à la page 264 • Siehe Technischer Anhang auf Seite 264 • См. Техническое приложение на стр. 264	>0,7

The performance curves are based on the kinematic viscosity values = 1 mm<sup>2</sup>/s, density = 1000 kg/m<sup>3</sup>, water temperature=20°C. Tolerance and curves according to UNI EN ISO 9906:2012 - Grade 3B. Data referred to standard version • Le curve di prestazione sono basate su valori di viscosità cinematica = 1 mm<sup>2</sup>/s, densità = 1000 kg/m<sup>3</sup> e temperatura acqua=20°C. Tolleranza e curve secondo UNI EN ISO 9906:2012 - Grado 3B. Dati validi per versioni standard. • Las curvas de rendimiento se refieren a valores de viscosidad cinemática = 1 mm<sup>2</sup>/s, densidad = 1000 kg/m<sup>3</sup>, temperatura agua = 20°C. Tolerancia de las curvas de acuerdo con UNI EN ISO 9906:2012 -clase 3B. Datos validos para ejecucion estandar. • Les courbes de performances sont basées sur des valeurs de viscosité cinématique égale à 1 mm<sup>2</sup>/s, densité = 1000 kg/m<sup>3</sup>, température eau=20°C. Tolérance et courbes conformes aux normes UNI EN ISO 9906 :2012 - Degrée 3B. Données valables pour version standard • Die Leistungskurven beruhen auf einer kinematischen Zähflüssigkeit von 1 mm<sup>2</sup>/s, einer Dichte von 1000 kg/m<sup>3</sup>, Temperatur vom Wasser 20°C. Abweichung und Kurven gemäß UNI EN ISO 9906:2012 - STUFE 3B. Gültige Daten für Standardausführung. • Кривые характеристик основываются на данных кинематической вязкости = 1 мм<sup>2</sup>/с, плотности =1000 кг/м<sup>3</sup>, температура = 20°C. Допуски и кривые согласно UNI EN ISO 9906:2012 класс 3B. Действительные данные для стандартной версии.

# HYDRAULIC FEATURES

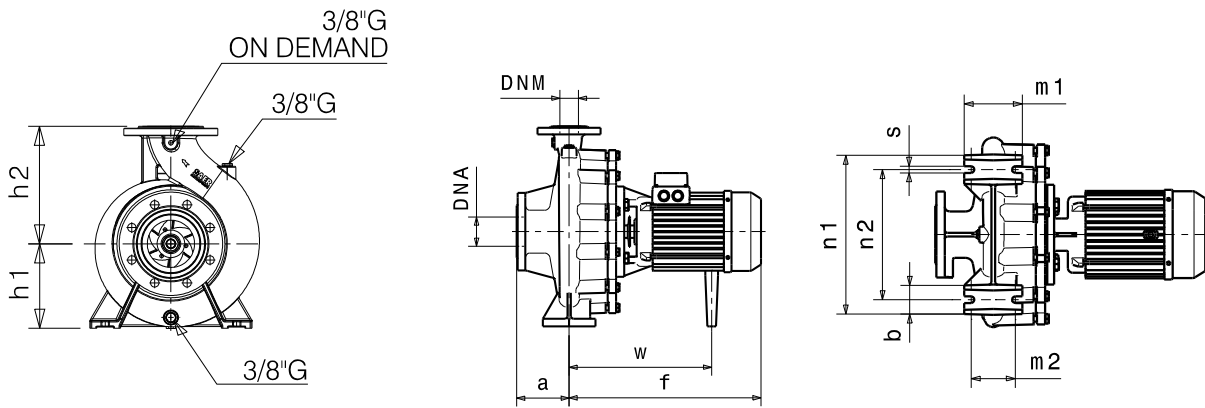
Caratteristiche idrauliche • Características hidráulicas • Caracteristiques hydrauliques  
 • Hydraulische eigenschaften • Гидравлические характеристики

IR4P65-125				1450 1/min				50Hz					
Type Tipo Тип	P <sub>2</sub>		MEI	Q	l/s	0	5,6	8,3	9,7	10,5	11	11,7	12,5
	kW	HP			m <sup>3</sup> /h	0	20	30	35	38	40	42	45
					l/min	0	333	500	583	633	667	700	750
IR4P65-125A	0,75	1	>0,2	H(m)	6	5,5	5	4,8	4,5	4,4	4,3	4	

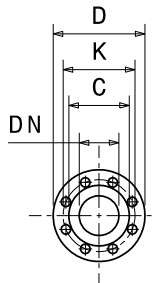
## DIMENSIONS - STANDARD VERSIONS

Dimensioni - Versioni standard • Dimensiones - versiones estándar • Dimensions-versions standard  
 • Abmessungen - standardausführung • размеры - базовые исполнения

Type Tipo Тип	P <sub>2</sub>		Motor frame size Grandezza motore Мощность двигателя	f [mm]	a [mm]	m1 [mm]	m2 [mm]	n1 [mm]	n2 [mm]	h1 [mm]	h2 [mm]	s [mm]	b [mm]	w [mm]	kg
	kW	HP													
IR4P65-125A	0,75	1	80	372	100	125	95	280	212	160	180	14	65	240	41



Flanges • Flange • Фланцы *				
	DNA		DNM	
DN	80		65	
PN	10/16		10/16	
D [mm]	200		185	
K [mm]	160		145	
C [mm]	138		122	
Holes Fori дырки	ø [mm]	n	ø [mm]	n
	18	4/8	18	4



\* For more details and for the specific dimensions of the various metallurgies refer to page 196 • Per maggiori dettagli e per le dimensioni specifiche delle varie metallurgie fare riferimento a pagina 196 • Para más detalles y para conocer las dimensiones específicas de las distintas metalurgias, consulte la página 196 • Pour plus de détails et pour dimensions spécifiques des différentes métallurgies, voir page 196 • Weitere Einzelheiten und die spezifischen Abmessungen der verschiedenen Werkstoffe finden Sie auf Seite 196 • Для получения более подробной информации и конкретных размеров различных исполнений материалов см. страницу 196.

### Dimensional drawing, weight and picture are indicative only and not binding

• Disegni dimensionali, pesi e immagini sono unicamente indicativi e non vincolanti • Dimensiones, pesos y fotografías son indicativos y no vinculantes • Schemas d'encombrement, les poids et les images sont a titre indicatif et pas contraignantes • Die Abmessungen, Gewichte und Bilder sind unverbindlich und verpflichtend • Габаритные чертежи, веса и изображения являются лишь ориентировочными, а не обязательными.

Information and options for motors on page 214 • Informazioni e opzioni sui motori a pagina 214 • Informaciones y opciones disponibles sobre los motores a pagina 214 • Information et options disponibles sur les moteurs page 214 • Informationen und Optionen für Motoren auf Seite 214 • Информация о двигателях и дополнительные опции на стр. 214.

### For the availability of the version with IE4 efficiency motor, refer to page 220.

• Per la disponibilità della versione con motore di efficienza IE4 fare riferimento a pagina 220. • Para conocer la disponibilidad de la versión con motor en eficiencia IE4, consulte la página 220. • Pour la disponibilité de la version du moteur avec classe d'efficacité IE4, voir page 220. • Informationen zur Verfügbarkeit der Version mit IE4-Effizienzmotor finden Sie auf Seite 220. • Чтобы узнать о наличии исполнения с двигателем IE4 см. стр. 220.

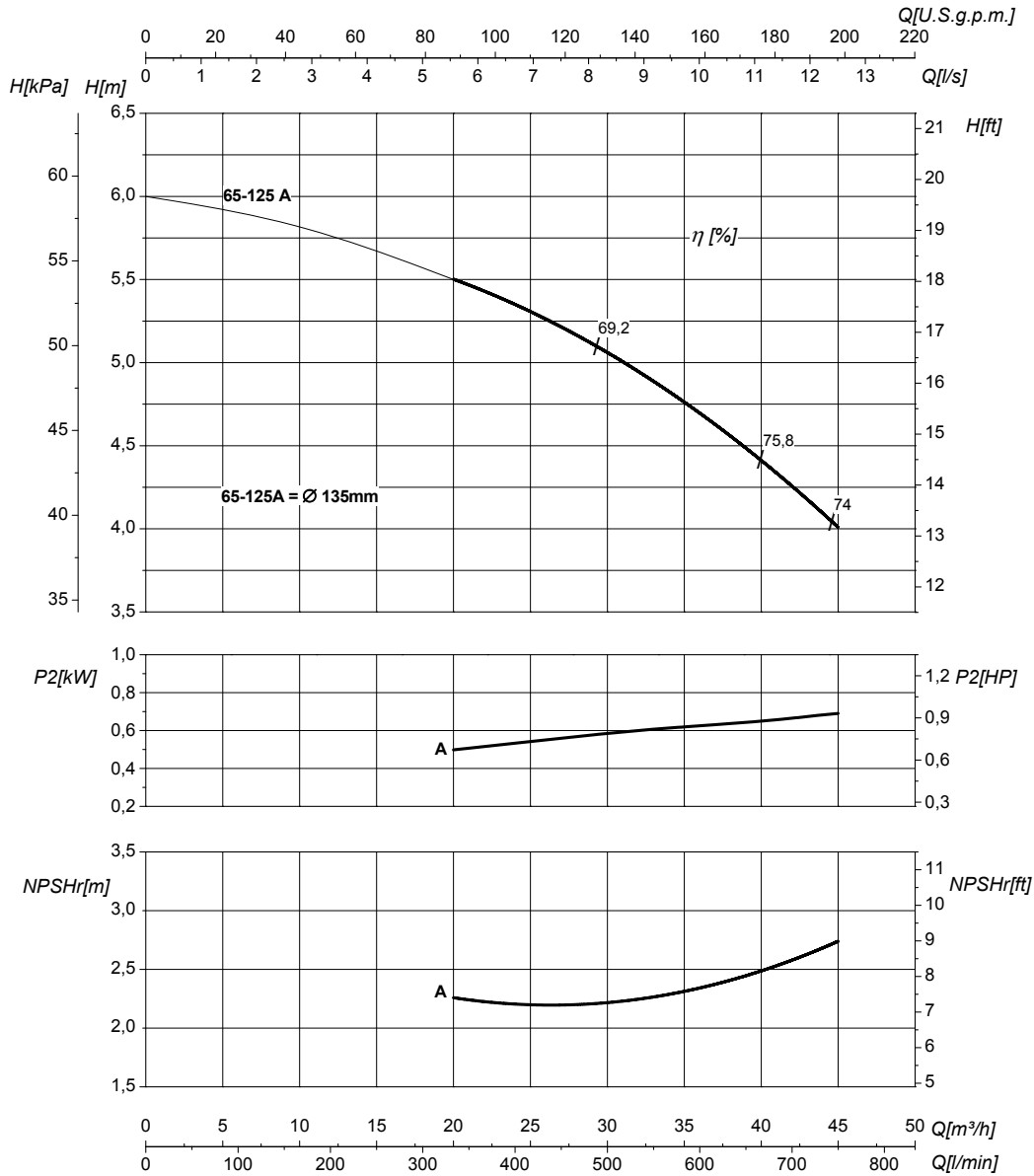
# PERFORMANCES CURVES

Curve caratteristica • Curvas características • Courbes de performances  
• Leistungskurven • Рабочие характеристики

IR4P65-125

1450 1/min

50Hz



DN suction • DN nominale aspirazione • DN Aspiracion • DN aspiration • DN Ansaugstutzen • Номинальный DN всасывания		<b>80</b>
<b>Q</b>	<b>Flow</b> Portata • Caudal • Débit • Fördermenge • Подача	
<b>P<sub>2</sub></b>	<b>Power required from the pump</b> Potenza assorbita dalla pompa • Potencia de la bomba • Puissance absorbée • Leistungsbedarf der Pumpe • Потребляемая мощность насоса	
<b>NPSHr</b>	<b>Requested Net Pressure Suction Head</b> Vedi Appendice Tecnica a pagina 262 • See Technical Appendix on page 262 • Vera apendice tecnica a pagina 262 • Voir l'annexe technique à la page 262 • Siehe Technischer Anhang auf Seite 262 • См. Техническое приложение на стр. 262	

DN delivery • DN nominale mandata • DN Impulsion • DN refoulement • DN Druckstutzen • Номинальный DN нагнетания		<b>65</b>
<b>H</b>	<b>Head</b> Prevalenza • Altura • Hauteur • Foerderhoehe • Нвлор	
<b>η</b>	<b>Pump efficiency</b> • Rendimento della pompa • Eficiencia de la bomba • Rendement de la pompe • Wirkungsgrad • Коэффициент полезного действия насосов	
<b>MEI</b>	<b>Minimum Efficiency Index</b> • Vedi Appendice Tecnica a pagina 264 • See Technical Appendix on page 264 • Vera apendice tecnica a pagina 264 • Voir l'annexe technique à la page 264 • Siehe Technischer Anhang auf Seite 264 • См. Техническое приложение на стр. 264	<b>&gt;0,2</b>

The performance curves are based on the kinematic viscosity values = 1 mm<sup>2</sup>/s, density = 1000 kg/m<sup>3</sup>, water temperature=20°C. Tolerance and curves according to UNI EN ISO 9906:2012 - Grade 3B. Data referred to standard version • Le curve di prestazione sono basate su valori di viscosità cinematica = 1 mm<sup>2</sup>/s, densità = 1000 kg/m<sup>3</sup> e temperatura acqua=20°C. Tolleranza e curve secondo UNI EN ISO 9906:2012 - Grado 3B. Dati validi per versioni standard. • Las curvas de rendimiento se refieren a valores de viscosidad cinemática = 1 mm<sup>2</sup>/s, densidad = 1000 kg/m<sup>3</sup>, temperatura agua = 20°C. Tolerancia de las curvas de acuerdo con UNI EN ISO 9906:2012 -clase 3B. Datos validos para ejecucion estandar. • Les courbes de performances sont basées sur des valeurs de viscosité cinématique égale à 1 mm<sup>2</sup>/s, densité = 1000 kg/m<sup>3</sup>, température eau=20°C. Tolérance et courbes conformes aux normes UNI EN ISO 9906 :2012 - Degrée 3B. Données valables pour version standard • Die Leistungskurven beruhen auf einer kinematischen Zähflüssigkeit von 1 mm<sup>2</sup>/s, einer Dichte von 1000 kg/m<sup>3</sup>, Temperatur vom Wasser 20°C. Abweichung und Kurven gemäß UNI EN ISO 9906:2012 - STUFE 3B. Gültige Daten für Standardausführung. • Кривые характеристик основываются на данных кинематической вязкости = 1 мм<sup>2</sup>/с, плотности = 1000 кг/м<sup>3</sup>, температура = 20°C. Допуски и кривые согласно UNI EN ISO 9906:2012 класс 3B. Действительные данные для стандартной версии.

# HYDRAULIC FEATURES

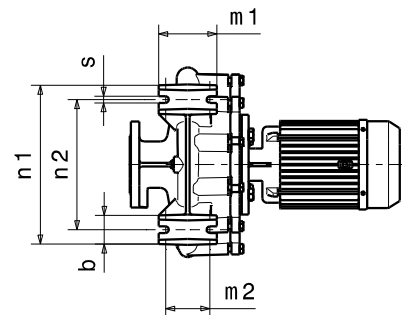
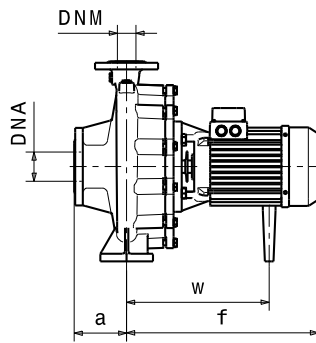
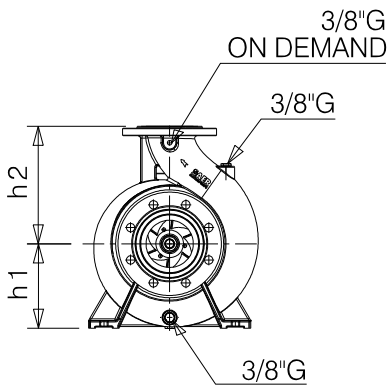
Caratteristiche idrauliche • Características hidráulicas • Caracteristiques hydrauliques  
 • Hydraulische eigenschaften • Гидравлические характеристики

IR4P65-125S				1450 1/min					50Hz					
Type Tipo Тип	P <sub>2</sub>		MEI	Q	l/s	0	2,8	5,6	8,3	10	11	12,2	13,3	14
	kW	HP			m <sup>3</sup> /h	0	10	20	30	36	40	44	48	50
					l/min	0	167	333	500	600	667	733	800	833
IR4P65-125SA	0,75	1	>0,7	H(m)	7	6,8	6,5	6,2	6	5,8	5,5	5,2	5	

## DIMENSIONS - STANDARD VERSIONS

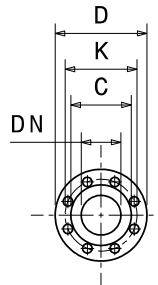
Dimensioni - Versioni standard • Dimensiones - versiones estándar • Dimensions-versions standard  
 • Abmessungen - standardausführung • размеры - базовые исполнения

Type Tipo Тип	P <sub>2</sub>		Motor frame size Grandezza motore Мощность двигателя	f [mm]	a [mm]	m1 [mm]	m2 [mm]	n1 [mm]	n2 [mm]	h1 [mm]	h2 [mm]	s [mm]	b [mm]	w [mm]	kg
	kW	HP													
IR4P65-125SA	0,75	1	80	372	100	125	95	280	212	160	180	14	65	240	41



## Flanges • Flange • Фланцы \*

	DNA		DNM	
DN	80		65	
PN	10/16		10/16	
D [mm]	200		185	
K [mm]	160		145	
C [mm]	138		122	
Holes Fori дырки	ø [mm]	n	ø [mm]	n
	18	4/8	18	4



\* For more details and for the specific dimensions of the various metallurgies refer to page 196 • Per maggiori dettagli e per le dimensioni specifiche delle varie metallurgie fare riferimento a pagina 196 • Para más detalles y para conocer las dimensiones específicas de las distintas metalurgias, consulte la página 196 • Pour plus de détails et pour dimensions spécifiques des différentes métallurgies, voir page 196 • Weitere Einzelheiten und die spezifischen Abmessungen der verschiedenen Werkstoffe finden Sie auf Seite 196 • Для получения более подробной информации и конкретных размеров различных исполнений материалов см. страницу 196.

## Dimensional drawing, weight and picture are indicative only and not binding

• Disegni dimensionali, pesi e immagini sono unicamente indicativi e non vincolanti • Dimensiones, pesos y fotografías son indicativos y no vinculantes • Schemas d'encombrement, les poids et les images sont a titre indicatif et pas contraignants • Die Abmessungen, Gewichte und Bilder sind unverbindlich und verpflichtend • Габаритные чертежи, веса и изображения являются лишь ориентировочными, а не обязательными.

Information and options for motors on page 214 • Informazioni e opzioni sui motori a pagina 214 • Informaciones y opciones disponibles sobre los motores a pagina 214 • Information et options disponibles sur les moteurs page 214 • Informationen und Optionen für Motoren auf Seite 214 • Информация о двигателях и дополнительные опции на стр. 214.

## For the availability of the version with IE4 efficiency motor, refer to page 220.

• Per la disponibilità della versione con motore di efficienza IE4 fare riferimento a pagina 220. • Para conocer la disponibilidad de la versión con motor en eficiencia IE4, consulte la página 220. • Pour la disponibilité de la version du moteur avec classe d'efficacité IE4, voir page 220. • Informationen zur Verfügbarkeit der Version mit IE4-Effizienzmotor finden Sie auf Seite 220. • Чтобы узнать о наличии исполнения с двигателем IE4 см. стр. 220.

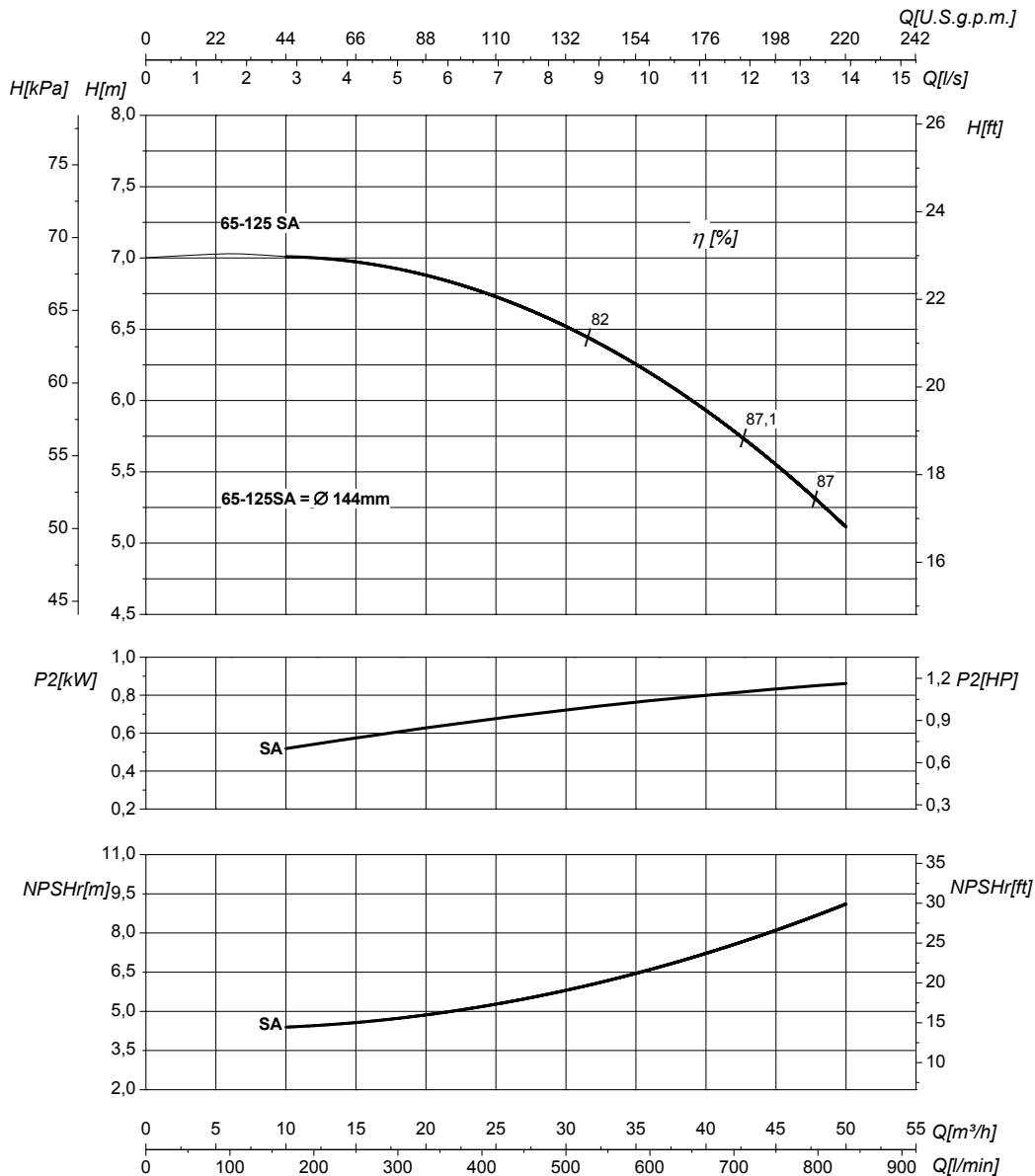
# PERFORMANCES CURVES

Curve caratteristica • Curvas características • Courbes de performances  
• Leistungskurven • Рабочие характеристики

IR4P65-125S

1450 1/min

50Hz



DN suction • DN nominale aspirazione • DN Aspiracion • DN aspiration • DN Ansaugstutzen <b>80</b> • Номинальный DN всасывания	
<b>Q</b>	<b>Flow</b> Portata • Caudal • Débit • Fördermenge • Подача
<b>P<sub>2</sub></b>	<b>Power required from the pump</b> Potenza assorbita dalla pompa • Potencia de la bomba • Puissance absorbée • Leistungsbedarf der Pumpe • Потребляемая мощность насоса
<b>NPSHr</b>	<b>Requested Net Pressure Suction Head</b> Vedi Appendice Tecnica a pagina 262 • See Technical Appendix on page 262 • Vera apendice tecnica a pagina 262 • Voir l'annexe technique à la page 262 • Siehe Technischer Anhang auf Seite 262 • См. Техническое приложение на стр. 262

DN delivery • DN nominale mandata • DN Impulsion <b>65</b> • DN refoulement • DN Druckstutzen • Номинальный DN нагнетания	
<b>H</b>	<b>Head</b> Prevalenza • Altura • Hauteur • Foerderhoehe • Нвлор
<b>η</b>	<b>Pump efficiency</b> • Rendimento della pompa • Eficiencia de la bomba • Rendement de la pompe • Wirkungsgrad • Коэффициент полезного действия насосов
<b>MEI</b>	<b>Minimum Efficiency Index</b> • Vedi Appendice Tecnica a pagina 264 • See Technical Appendix on page 264 • Vera apendice tecnica a pagina 264 • Voir l'annexe technique à la page 264 • Siehe Technischer Anhang auf Seite 264 • См. Техническое приложение на стр. 264 <b>&gt;0,6</b>

The performance curves are based on the kinematic viscosity values = 1 mm<sup>2</sup>/s, density = 1000 kg/m<sup>3</sup>, water temperature=20°C. Tolerance and curves according to UNI EN ISO 9906:2012 - Grade 3B. Data referred to standard version • Le curve di prestazione sono basate su valori di viscosità cinematica = 1 mm<sup>2</sup>/s, densità = 1000 kg/m<sup>3</sup> e temperatura acqua=20°C. Tolleranza e curve secondo UNI EN ISO 9906:2012 - Grado 3B. Dati validi per versioni standard. • Las curvas de rendimiento se refieren a valores de viscosidad cinemática = 1 mm<sup>2</sup>/s, densidad = 1000 kg/m<sup>3</sup>, standard\_re agua = 20°C. Tolerancia de las curvas de acuerdo con UNI EN ISO 9906:2012 -clase 3B. Datos validos para ejecucion estandar. • Les courbes de performances sont basées sur des valeurs de viscosité cinématique égale à 1 mm<sup>2</sup>/s, densité = 1000 kg/m<sup>3</sup>, température eau=20°C. Tolérance et courbes conformes aux normes UNI EN ISO 9906 :2012 - Degrée 3B. Données valables pour version standard • Die Leistungskurven beruhen auf einer kinematischen Zähflüssigkeit von 1 mm<sup>2</sup>/s, einer Dichte von 1000 kg/m<sup>3</sup>. Temperatur vom Wasser 20°C. Abweichung und Kurven gemäß UNI EN ISO 9906:2012 - STUFE 3B. Gültige Daten für Standardausführung. • Кривые характеристик основываются на данных кинематической вязкости = 1 мм<sup>2</sup>/с, плотности = 1000 кг/м<sup>3</sup>, температура = 20°C. Допуски и кривые согласно UNI EN ISO 9906:2012 класс 3B. Действительные данные для стандартной версии.

# HYDRAULIC FEATURES

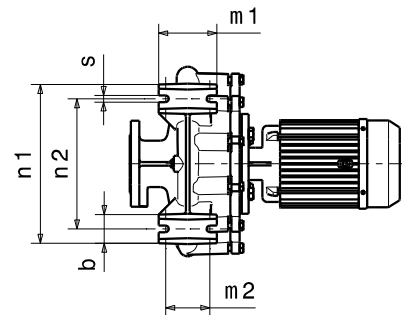
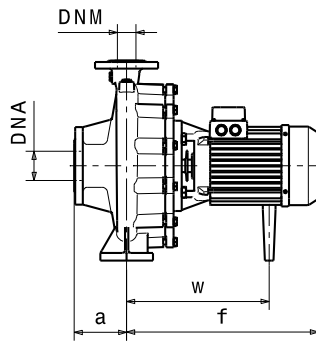
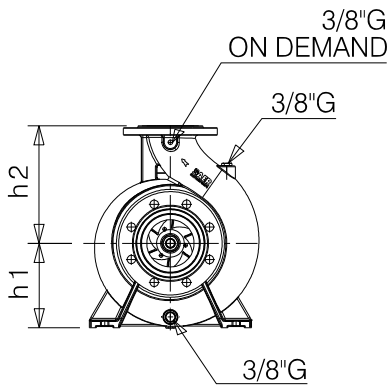
Caratteristiche idrauliche • Características hidráulicas • Caracteristiques hydrauliques  
 • Hydraulische eigenschaften • Гидравлические характеристики

IR4P65-160		1450 1/min					50Hz							
Type Tipo Тип	P <sub>2</sub>		MEI	Q	l/s	0	6,9	8,3	9,7	11	12,5	14	15,3	16,7
	kW	HP			m <sup>3</sup> /h	0	25	30	35	40	45	50	55	60
					l/min	0	417	500	583	667	750	833	917	1000
IR4P65-160A	1,5	2	>0,5	H(m)	10,5	10,3	10	9,8	9,5	9	8,5	8	7,5	

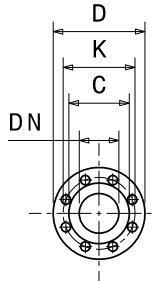
## DIMENSIONS - STANDARD VERSIONS

Dimensioni - Versioni standard • Dimensiones - versiones estándar • Dimensions-versions standard  
 • Abmessungen - standardausführung • размеры - базовые исполнения

Type Tipo Тип	P <sub>2</sub>		Motor frame size Grandezza motore Мощность двигателя	f [mm]	a [mm]	m1 [mm]	m2 [mm]	n1 [mm]	n2 [mm]	h1 [mm]	h2 [mm]	s [mm]	b [mm]	w [mm]	kg
	kW	HP													
IR4P65-160A	1,5	2	90	406	100	125	95	280	212	160	200	14	65	278	50



Flanges • Flange • Фланцы				
	DNA		DNM	
DN	80		65	
PN	10/16		10/16	
D [mm]	200		185	
K [mm]	160		145	
C [mm]	138		122	
Holes Fori дырки	ø [mm]	n	ø [mm]	n
	18	4/8	18	4



\* For more details and for the specific dimensions of the various metallurgies refer to page 196 • Per maggiori dettagli e per le dimensioni specifiche delle varie metallurgie fare riferimento a pagina 196 • Para más detalles y para conocer las dimensiones específicas de las distintas metalurgias, consulte la página 196 • Pour plus de détails et pour dimensions spécifiques des différentes métallurgies, voir page 196 • Weitere Einzelheiten und die spezifischen Abmessungen der verschiedenen Werkstoffe finden Sie auf Seite 196 • Для получения более подробной информации и конкретных размеров различных исполнений материалов см. страницу 196.

### Dimensional drawing, weight and picture are indicative only and not binding

• Disegni dimensionali, pesi e immagini sono unicamente indicativi e non vincolanti • Dimensiones, pesos y fotografías son indicativos y no vinculantes • Schemas d'encombrement, les poids et les images sont a titre indicatif et pas contraignantes • Die Abmessungen, Gewichte und Bilder sind unverbindlich und verpflichtend • Габаритные чертежи, веса и изображения являются лишь ориентировочными, а не обязательными.

Information and options for motors on page 214 • Informazioni e opzioni sui motori a pagina 214 • Informaciones y opciones disponibles sobre los motores a pagina 214 • Information et options disponibles sur les moteurs page 214 • Informationen und Optionen für Motoren auf Seite 214 • Информация о двигателях и дополнительные опции на стр. 214.

### For the availability of the version with IE4 efficiency motor, refer to page 220.

• Per la disponibilità della versione con motore di efficienza IE4 fare riferimento a pagina 220. • Para conocer la disponibilidad de la versión con motor en eficiencia IE4, consulte la página 220. • Pour la disponibilité de la version du moteur avec classe d'efficacité IE4, voir page 220 • Informationen zur Verfügbarkeit der Version mit IE4-Effizienzmotor finden Sie auf Seite 220. • Чтобы узнать о наличии исполнения с двигателем IE4 см. стр. 220.

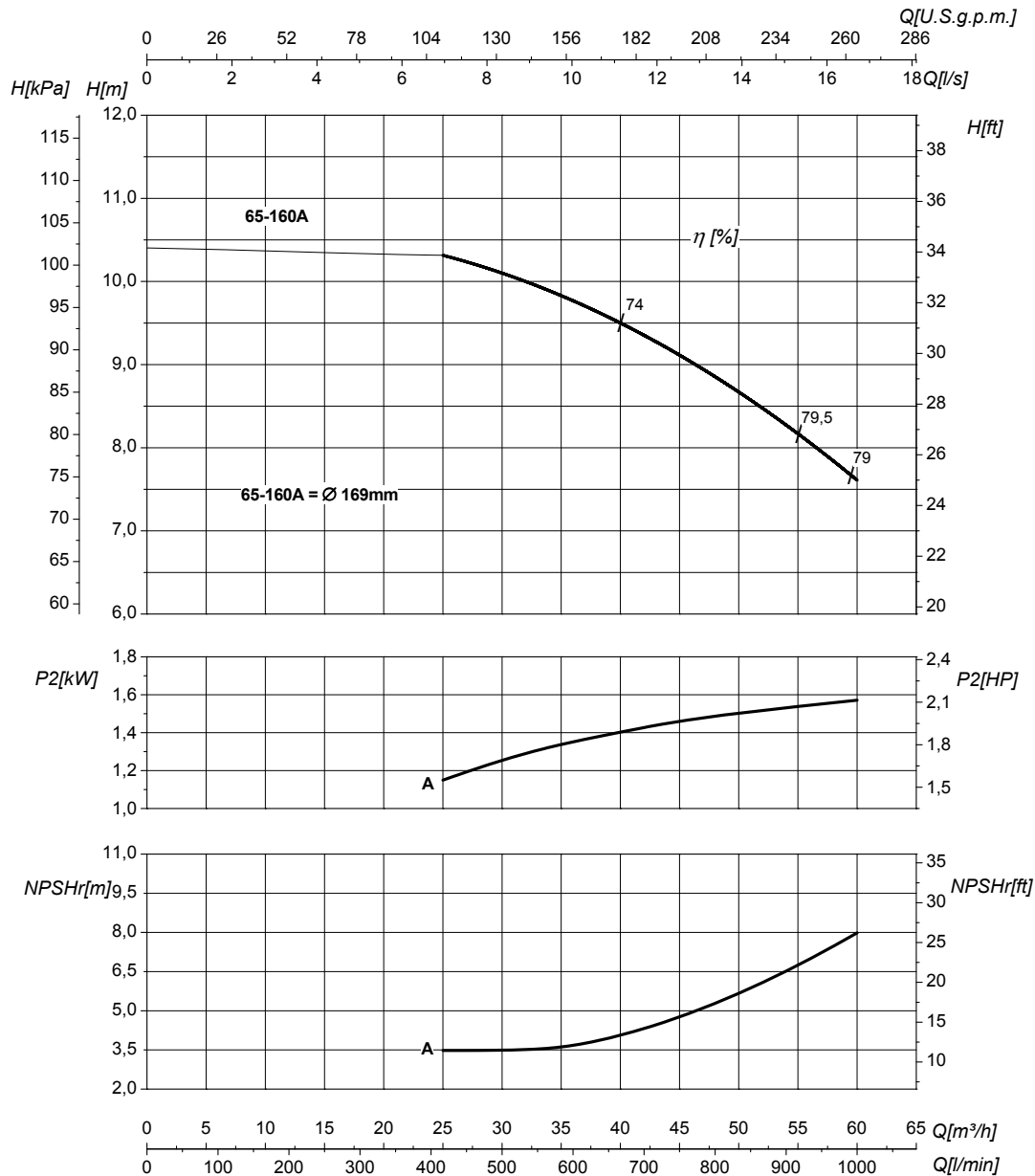
# PERFORMANCES CURVES

Curve caratteristiche • Curvas características • Courbes de performances  
• Leistungskurven • Рабочие характеристики

IR4P65-160

1450 1/min

50Hz



DN suction • DN nominale aspirazione • DN Aspiracion • DN aspiration • DN Ansaugstutzen  
• Номинальный DN всасывания

**80**

DN delivery • DN nominale mandata • DN Impulsion  
• DN refoulement • DN Druckstutzen  
• Номинальный DN нагнетания

**65**

<b>Q</b>	<b>Flow</b> Portata • Caudal • Débit • Fördermenge • Подача
<b>P<sub>2</sub></b>	<b>Power required from the pump</b> Potenza assorbita dalla pompa • Potencia de la bomba • Puissance absorbée • Leistungsbedarf der Pumpe • Потребляемая мощность насоса
<b>NPSHr</b>	<b>Requested Net Pressure Suction Head</b> Vedi Appendice Tecnica a pagina 262 • See Technical Appendix on page 262 • Vera apendice tecnica a pagina 262 • Voir l'annexe technique à la page 262 • Siehe Technischer Anhang auf Seite 262 • См. Техническое приложение на стр. 262

<b>H</b>	<b>Head</b> Prevalenza • Altura • Hauteur • Foerderhoehe • Нвлор
<b>η</b>	<b>Pump efficiency</b> • Rendimento della pompa • Eficiencia de la bomba • Rendement de la pompe • Wirkungsgrad • Коэффициент полезного действия насосов
<b>MEI</b>	<b>Minimum Efficiency Index</b> • Vedi Appendice Tecnica a pagina 264 • See Technical Appendix on page 264 • Vera apendice tecnica a pagina 264 • Voir l'annexe technique à la page 264 • Siehe Technischer Anhang auf Seite 264 • См. Техническое приложение на стр. 264

**>0,5**

The performance curves are based on the kinematic viscosity values = 1 mm<sup>2</sup>/s, density = 1000 kg/m<sup>3</sup>, water temperature=20°C. Tolerance and curves according to UNI EN ISO 9906:2012 - Grade 3B. Data referred to standard version • Le curve di prestazione sono basate su valori di viscosità cinematica = 1 mm<sup>2</sup>/s, densità = 1000 kg/m<sup>3</sup> e temperatura acqua=20°C. Tolleranza e curve secondo UNI EN ISO 9906:2012 - Grado 3B. Dati validi per versioni standard. • Las curvas de rendimiento se refieren a valores de viscosidad cinemática = 1 mm<sup>2</sup>/s, densidad = 1000 kg/m<sup>3</sup>, standard\_re agua = 20°C. Tolerancia de las curvas de acuerdo con UNI EN ISO 9906:2012 -clase 3B. Datos validos para ejecucion estandar. • Les courbes de performances sont basées sur des valeurs de viscosité cinématique égale à 1 mm<sup>2</sup>/s, densité = 1000 kg/m<sup>3</sup>, température eau=20°C. Tolérance et courbes conformes aux normes UNI EN ISO 9906 :2012 - Degrée 3B. Données valables pour version standard • Die Leistungskurven beruhen auf einer kinematischen Zähflüssigkeit von 1 mm<sup>2</sup>/s, einer Dichte von 1000 kg/m<sup>3</sup>, Temperatur vom Wasser 20°C. Abweichung und Kurven gemäß UNI EN ISO 9906:2012 - STUFE 3B. Gültige Daten für Standardausführung. • Кривые характеристик основываются на данных кинематической вязкости = 1 мм<sup>2</sup>/с, плотности =1000 кг/м<sup>3</sup>, температура = 20°C. Допуски и кривые согласно UNI EN ISO 9906:2012 класс 3B. Действительные данные для стандартной версии.

# HYDRAULIC FEATURES

Caratteristiche idrauliche • Características hidráulicas • Caracteristiques hydrauliques

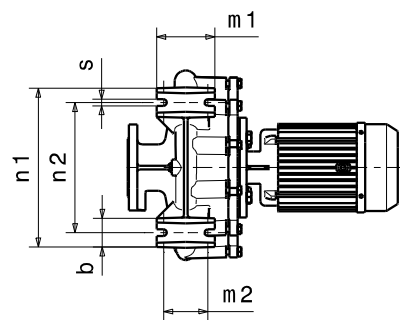
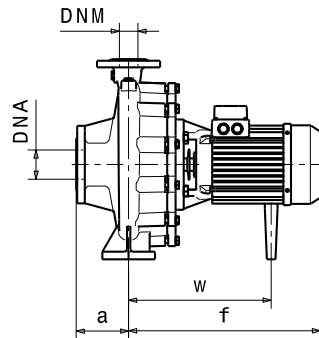
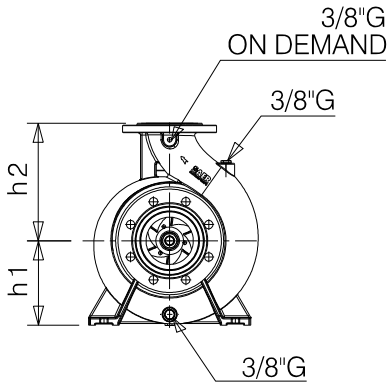
• Hydraulische eigenschaften • Гидравлические характеристики

IR4P65-200				1450 1/min					50Hz						
Type Tipo Тип	P <sub>2</sub>		MEI	Q	l/s	0	6,9	9,7	12,5	14	16,7	18	19,4	20,8	22,2
	kW	HP			m <sup>3</sup> /h	0	25	35	45	50	60	65	70	75	80
					l/min	0	417	583	750	833	1000	1083	1167	1250	1333
IR4P65-200A	3	4	>0,6	H(m)	14,5	14	14	13,5	13	11,5	11	10	9	8,5	

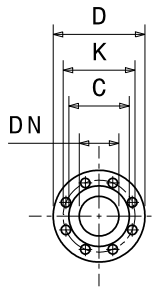
## DIMENSIONS - STANDARD VERSIONS

Dimensioni - Versioni standard • Dimensiones - versiones estándar • Dimensions-versions standard  
 • Abmessungen - standardausführung • размеры - базовые исполнения

Type Tipo Тип	P <sub>2</sub>		Motor frame size Grandeza motore Мощность двигателя	f [mm]	a [mm]	m1 [mm]	m2 [mm]	n1 [mm]	n2 [mm]	h1 [mm]	h2 [mm]	s [mm]	b [mm]	w [mm]	kg
	kW	HP													
IR4P65-200A	3	4	100	461	100	125	95	320	250	180	225	14	65	312	71



Flanges • Flange • Фланцы *				
	DNA		DNM	
DN	80		65	
PN	10/16		10/16	
D [mm]	200		185	
K [mm]	160		145	
C [mm]	138		122	
Holes Fori дырки	∅ [mm]	n	∅ [mm]	n
	18	4/8	18	4



\* For more details and for the specific dimensions of the various metallurgies refer to page 196 • Per maggiori dettagli e per le dimensioni specifiche delle varie metallurgie fare riferimento a pagina 196 • Para más detalles y para conocer las dimensiones específicas de las distintas metalurgias, consulte la página 196 • Pour plus de détails et pour dimensions spécifiques des différentes métallurgies, voir page 196 • Weitere Einzelheiten und die spezifischen Abmessungen der verschiedenen Werkstoffe finden Sie auf Seite 196 • Для получения более подробной информации и конкретных размеров различных исполнений материалов см. страницу 196.

### Dimensional drawing, weight and picture are indicative only and not binding

• Disegni dimensionali, pesi e immagini sono unicamente indicativi e non vincolanti • Dimensiones, pesos y fotografías son indicativos y no vinculantes • Schemas d'encombrement, les poids et les images sont a titre indicatif et pas contraignants • Die Abmessungen, Gewichte und Bilder sind unverbindlich und verpflichtend • Габаритные чертежи, веса и изображения являются лишь ориентировочными, а не обязательными.

Information and options for motors on page 214 • Informazioni e opzioni sui motori a pagina 214 • Informaciones y opciones disponibles sobre los motores a pagina 214 • Information et options disponibles sur les moteurs page 214 • Informationen und Optionen für Motoren auf Seite 214 • Информация о двигателях и дополнительные опции на стр. 214.

### For the availability of the version with IE4 efficiency motor, refer to page 220.

• Per la disponibilità della versione con motore di efficienza IE4 fare riferimento a pagina 220. • Para conocer la disponibilidad de la versión con motor en eficiencia IE4, consulte la página 220. • Pour la disponibilité de la version du moteur avec classe d'efficacité IE4, voir page 220 • Informationen zur Verfügbarkeit der Version mit IE4-Effizienzmotor finden Sie auf Seite 220. • Чтобы узнать о наличии исполнения с двигателем IE4 см. стр. 220.



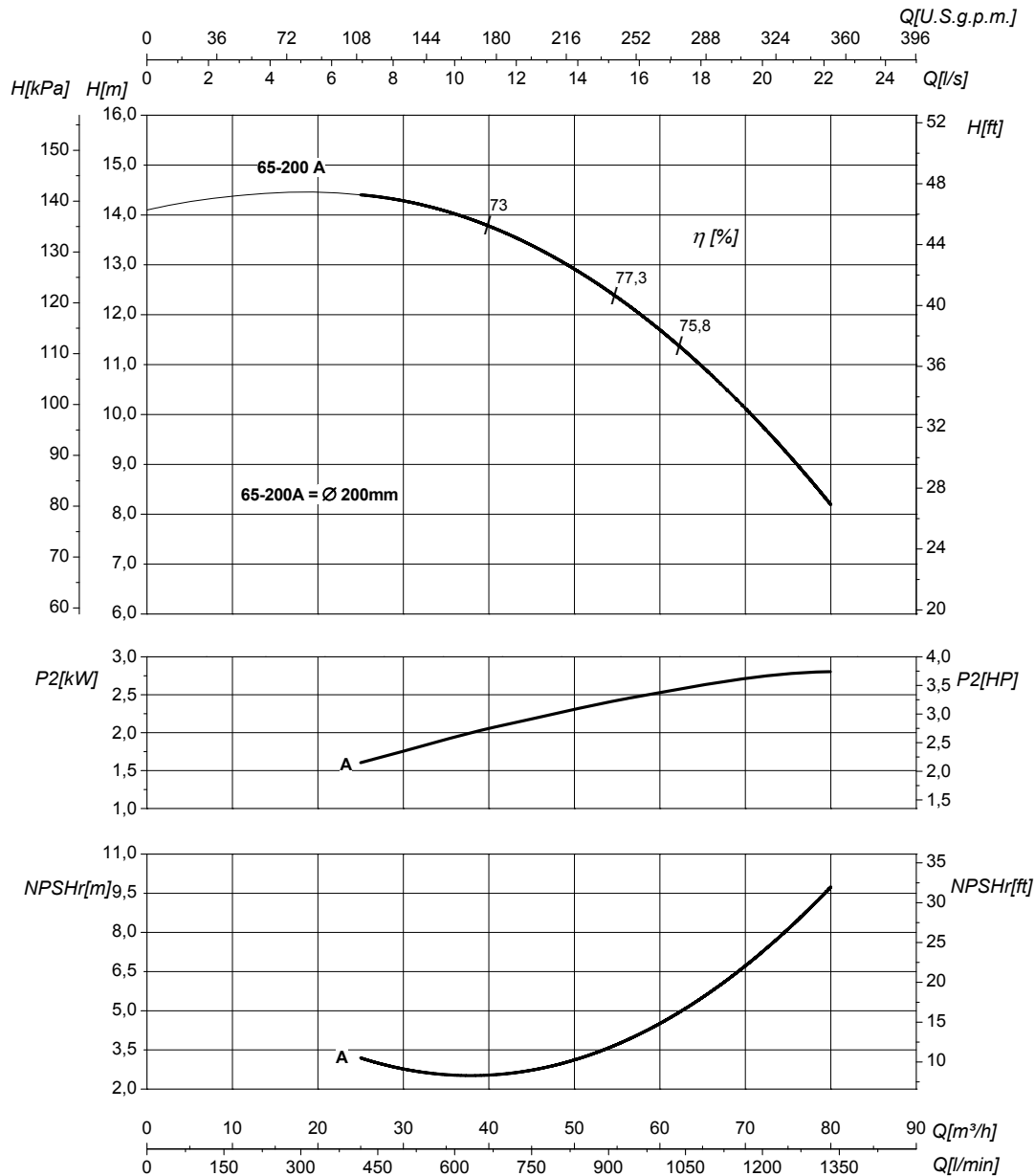
# PERFORMANCES CURVES

Curve caratteristiche • Curvas características • Courbes de performances  
• Leistungskurven • Рабочие характеристики

IR4P65-200

1450 1/min

50Hz



DN suction • DN nominale aspirazione • DN Aspiracion • DN aspiration • DN Ansaugstutzen  
• Номинальный DN всасывания

**80**

DN delivery • DN nominale mandata • DN Impulsion  
• DN refoulement • DN Druckstutzen  
• Номинальный DN нагнетания

**65**

<b>Q</b>	<b>Flow</b> Portata • Caudal • Débit • Fördermenge • Подача
<b>P<sub>2</sub></b>	<b>Power required from the pump</b> Potenza assorbita dalla pompa • Potencia de la bomba • Puissance absorbée • Leistungsbedarf der Pumpe • Потребляемая мощность насоса
<b>NPSHr</b>	<b>Requested Net Pressure Suction Head</b> Vedi Appendice Tecnica a pagina 262 • See Technical Appendix on page 262 • Vera apendice tecnica a pagina 262 • Voir l'annexe technique à la page 262 • Siehe Technischer Anhang auf Seite 262 • См. Техническое приложение на стр. 262

<b>H</b>	<b>Head</b> Prevalenza • Altura • Hauteur • Foerderhoehe • Нылоп
<b>η</b>	<b>Pump efficiency</b> • Rendimento della pompa • Eficiencia de la bomba • Rendement de la pompe • Wirkungsgrad • Коэффициент полезного действия насосов
<b>MEI</b>	<b>Minimum Efficiency Index</b> • Vedi Appendice Tecnica a pagina 264 • See Technical Appendix on page 264 • Vera apendice tecnica a pagina 264 • Voir l'annexe technique à la page 264 • Siehe Technischer Anhang auf Seite 264 • См. Техническое приложение на стр. 264

**>0,6**

The performance curves are based on the kinematic viscosity values = 1 mm<sup>2</sup>/s, density = 1000 kg/m<sup>3</sup>, water temperature=20°C. Tolerance and curves according to UNI EN ISO 9906:2012 - Grade 3B. Data referred to standard version • Le curve di prestazione sono basate su valori di viscosità cinematica = 1 mm<sup>2</sup>/s, densità = 1000 kg/m<sup>3</sup> e temperatura acqua=20°C. Tolleranza e curve secondo UNI EN ISO 9906:2012 - Grado 3B. Dati validi per versioni standard. • Las curvas de rendimiento se refieren a valores de viscosidad cinemática = 1 mm<sup>2</sup>/s, densidad = 1000 kg/m<sup>3</sup>, standard\_re agua = 20°C. Tolerancia de las curvas de acuerdo con UNI EN ISO 9906:2012 -clase 3B. Datos validos para ejecucion estandar. • Les courbes de performances sont basées sur des valeurs de viscosité cinématique égale à 1 mm<sup>2</sup>/s, densité = 1000 kg/m<sup>3</sup>, température eau=20°C. Tolérance et courbes conformes aux normes UNI EN ISO 9906 :2012 - Degrée 3B. Données valables pour version standard • Die Leistungskurven beruhen auf einer kinematischen Zähflüssigkeit von 1 mm<sup>2</sup>/s, einer Dichte von 1000 kg/m<sup>3</sup>. Temperatur vom Wasser 20°C. Abweichung und Kurven gemäß UNI EN ISO 9906:2012 - STUFE 3B. Gültige Daten für Standardausführung. • Кривые характеристик основываются на данных кинематической вязкости = 1 мм<sup>2</sup>/с, плотности =1000 кг/м<sup>3</sup>, температура = 20°C. Допуски и кривые согласно UNI EN ISO 9906:2012 класс 3B. Действительные данные для стандартной версии.

# HYDRAULIC FEATURES

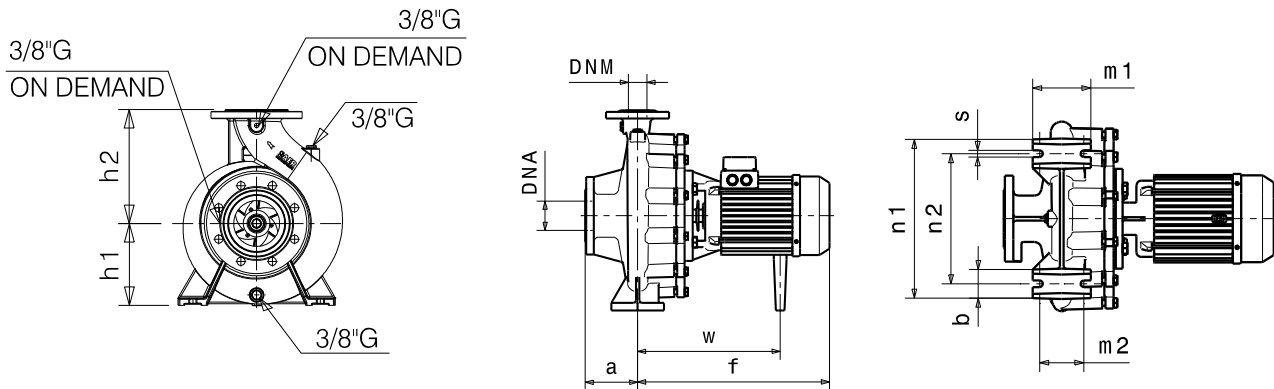
Caratteristiche idrauliche • Características hidráulicas • Caracteristiques hydrauliques  
 • Hydraulische eigenschaften • Гидравлические характеристики

IR4P65-200N				1450 1/min					50Hz						
Type Tipo Тип	P <sub>2</sub>		MEI	Q	l/s	0	6,9	9,7	12,5	14	16,7	18	19,4	20,8	22,2
	kW	HP			m <sup>3</sup> /h	0	25	35	45	50	60	65	70	75	80
					l/min	0	417	583	750	833	1000	1083	1167	1250	1333
IR4P65-200NA	3	4	>0,7	H(m)	18	17,5	16,5	15,5	15	13,5	12,5	11,5	10,5	9,5	

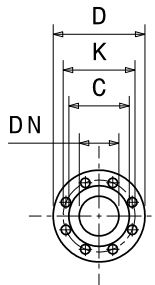
## DIMENSIONS - STANDARD VERSIONS

Dimensioni - Versioni standard • Dimensiones - versiones estándar • Dimensions-versions standard  
 • Abmessungen - standardausführung • размеры - базовые исполнения

Type Tipo Тип	P <sub>2</sub>		Motor frame size Grandeza motore Мощность двигателя	f [mm]	a [mm]	m1 [mm]	m2 [mm]	n1 [mm]	n2 [mm]	h1 [mm]	h2 [mm]	s [mm]	b [mm]	w [mm]	kg
	kW	HP													
IR4P65-200NA	3	4	100	461	100	125	95	320	250	180	225	14	65	312	71



Flanges • Flange • Фланцы *				
DN	DNA		DNM	
	DN	80		65
PN	10/16		10/16	
D [mm]	200		185	
K [mm]	160		145	
C [mm]	138		122	
Holes Fori дырки	∅ [mm]	n	∅ [mm]	n
	18	4/8	18	4



\* For more details and for the specific dimensions of the various metallurgies refer to page 196 •  
 Per maggiori dettagli e per le dimensioni specifiche delle varie metallurgie fare riferimento a pagina 196 •  
 Para más detalles y para conocer las dimensiones específicas de las distintas metalurgias, consulte la página 196 •  
 Pour plus de détails et pour dimensions spécifiques des différentes métallurgies, voir page 196 •  
 Weitere Einzelheiten und die spezifischen Abmessungen der verschiedenen Werkstoffe finden Sie auf Seite 196 •  
 Для получения более подробной информации и конкретных размеров различных исполнений материалов см. страницу 196.

### Dimensional drawing, weight and picture are indicative only and not binding

• Disegni dimensionali, pesi e immagini sono unicamente indicativi e non vincolanti • Dimensiones, pesos y fotografías son indicativos y no vinculantes • Schemas d'encombrement, les poids et les images sont a titre indicatif et pas contraignantes • Die Abmessungen, Gewichte und Bilder sind unverbindlich und verpflichtend • Габаритные чертежи, веса и изображения являются лишь ориентировочными, а не обязательными.

Information and options for motors on page 214 • Informazioni e opzioni sui motori a pagina 214 • Informaciones y opciones disponibles sobre los motores a pagina 214 • Information et options disponibles sur les moteurs page 214 • Informationen und Optionen für Motoren auf Seite 214 • Информация о двигателях и дополнительные опции на стр. 214.

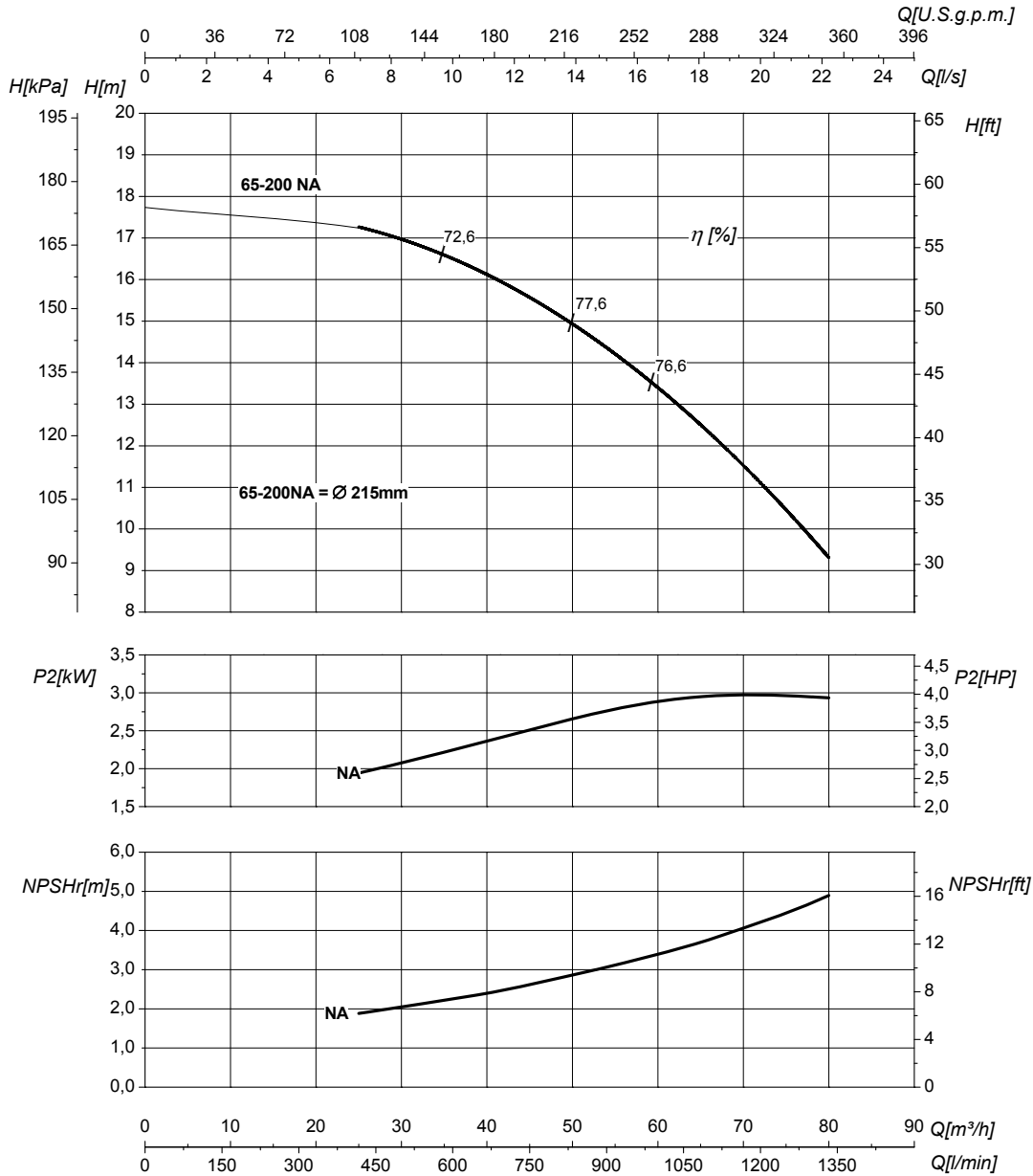
### For the availability of the version with IE4 efficiency motor, refer to page 220.

• Per la disponibilità della versione con motore di efficienza IE4 fare riferimento a pagina 220. • Para conocer la disponibilidad de la versión con motor en eficiencia IE4, consulte la página 220. • Pour la disponibilité de la version du moteur avec classe d'efficacité IE4, voir page 220 • Informationen zur Verfügbarkeit der Version mit IE4-Effizienzmotor finden Sie auf Seite 220. • Чтобы узнать о наличии исполнения с двигателем IE4 см. стр. 220.

# PERFORMANCES CURVES

Curve caratteristiche • Curvas características • Courbes de performances  
• Leistungskurven • Рабочие характеристики

**IR4P65-200N** **1450 1/min** **50Hz**



DN suction • DN nominale aspirazione • DN Aspiracion • DN aspiration • DN Ansaugstutzen <b style="font-size: 2em; color: blue;">80</b> • Номинальный DN всасывания	
<b>Q</b>	<b>Flow</b> Portata • Caudal • Débit • Fördermenge • Подача
<b>P<sub>2</sub></b>	<b>Power required from the pump</b> Potenza assorbita dalla pompa • Potencia de la bomba • Puissance absorbée • Leistungsbedarf der Pumpe • Потребляемая мощность насоса
<b>NPSHr</b>	<b>Requested Net Pressure Suction Head</b> Vedi Appendice Tecnica a pagina 262 • See Technical Appendix on page 262 • Vera apendice tecnica a pagina 262 • Voir l'annexe technique à la page 262 • Siehe Technischer Anhang auf Seite 262 • См. Техническое приложение на стр. 262

DN delivery • DN nominale mandata • DN Impulsion • DN refoulement • DN Druckstutzen <b style="font-size: 2em; color: blue;">65</b> • Номинальный DN нагнетания	
<b>H</b>	<b>Head</b> Prevalenza • Altura • Hauteur • Foerderhoehe • Нвлор
<b>η</b>	<b>Pump efficiency</b> • Rendimento della pompa • Eficiencia de la bomba • Rendement de la pompe • Wirkungsgrad • Коэффициент полезного действия насосов
<b>MEI</b>	<b>Minimum Efficiency Index</b> • Vedi Appendice Tecnica a pagina 264 • See Technical Appendix on page 264 • Vera apendice tecnica a pagina 264 • Voir l'annexe technique à la page 264 • Siehe Technischer Anhang auf Seite 264 • См. Техническое приложение на стр. 264 <b style="font-size: 1.5em; color: blue;">&gt;0,7</b>

The performance curves are based on the kinematic viscosity values = 1 mm<sup>2</sup>/s, density = 1000 kg/m<sup>3</sup>, water temperature=20°C. Tolerance and curves according to UNI EN ISO 9906:2012 - Grade 3B. Data referred to standard version • Le curve di prestazione sono basate su valori di viscosità cinematica = 1 mm<sup>2</sup>/s, densità = 1000 kg/m<sup>3</sup> e temperatura acqua=20°C. Tolleranza e curve secondo UNI EN ISO 9906:2012 - Grado 3B. Dati validi per versioni standard. • Las curvas de rendimiento se refieren a valores de viscosidad cinemática = 1 mm<sup>2</sup>/s, densidad = 1000 kg/m<sup>3</sup>, standard\_re agua = 20°C. Tolerancia de las curvas de acuerdo con UNI EN ISO 9906:2012 -clase 3B. Datos validos para ejecucion estandar. • Les courbes de performances sont basées sur des valeurs de viscosité cinématique égale à 1 mm<sup>2</sup>/s, densité = 1000 kg/m<sup>3</sup>, température eau=20°C. Tolérance et courbes conformes aux normes UNI EN ISO 9906 :2012 - Degrée 3B. Données valables pour version standard • Die Leistungskurven beruhen auf einer kinematischen Zähflüssigkeit von 1 mm<sup>2</sup>/s, einer Dichte von 1000 kg/m<sup>3</sup>, Temperatur vom Wasser 20°C. Abweichung und Kurven gemäß UNI EN ISO 9906:2012 - STUFE 3B. Gültige Daten für Standardausführung. • Кривые характеристик основываются на данных кинематической вязкости = 1 мм<sup>2</sup>/с, плотности =1000 кг/м<sup>3</sup>, температура = 20°C. Допуски и кривые согласно UNI EN ISO 9906:2012 класс 3B. Действительные данные для стандартной версии.

# HYDRAULIC FEATURES

Caratteristiche idrauliche • Características hidráulicas • Caracteristiques hydrauliques

• Hydraulische eigenschaften • Гидравлические характеристики

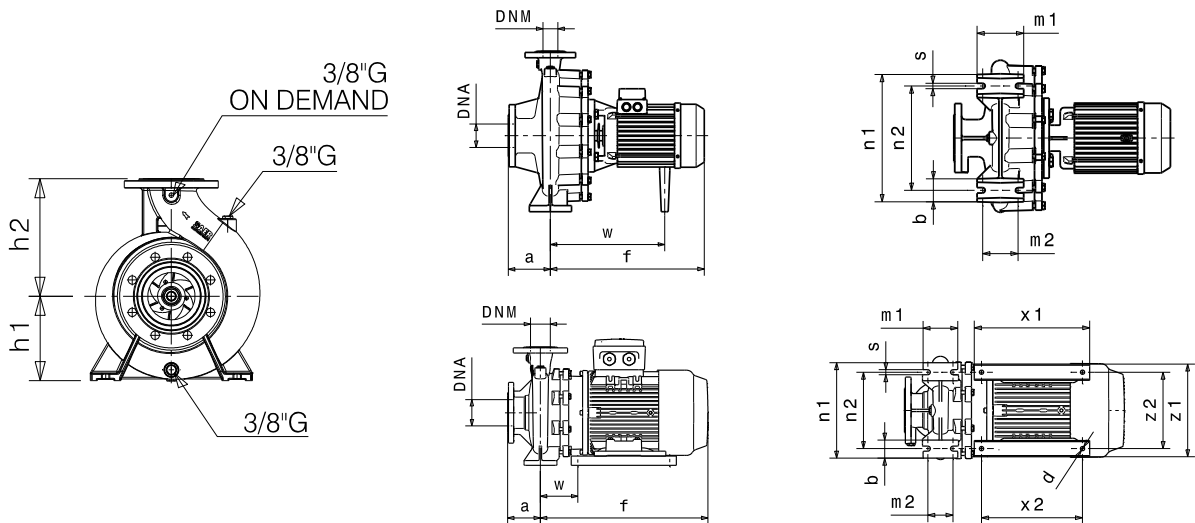
IR4P65-250N				1450 1/min										50Hz				
Type Tipo Тип	P <sub>2</sub>		MEI	Q	l/s	0	6,9	9,7	12,5	14	16,7	18	19,4	22,2	25			
	kW	HP			m <sup>3</sup> /h	0	25	35	45	50	60	65	70	80	90			
					l/min	0	417	583	750	833	1000	1083	1167	1333	1500			
IR4P65-250NB	4	5,5	>0,1	H(m)	20,5	20	19,5	18,5	18	16,5	16							
IR4P65-250NA	5,5	7,5	>0,1		23	22,5	22	21,5	21	20	19	18,5	17	15				

## DIMENSIONS - STANDARD VERSIONS

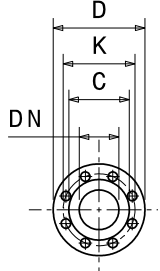
Dimensioni - Versioni standard • Dimensiones - versiones estándar • Dimensions-versions standard

• Abmessungen - standardausführung • размеры - базовые исполнения

Type Tipo Тип	P <sub>2</sub>		Motor frame size Grandezza motore Мощность двигателя	f	a	m1	m2	n1	n2	h1	h2	s	b	w	x1	x2	z1	z2	d	kg
	kW	HP		[mm]	[mm]	[mm]	[mm]	[mm]	[mm]	[mm]	[mm]	[mm]	[mm]	[mm]	[mm]	[mm]	[mm]	[mm]	[mm]	[mm]
IR4P65-250NB	4	5,5	112	485	100	160	120	360	280	200	250	18	80	339	-	-	-	-	-	88
IR4P65-250NA	5,5	7,5	132	545	100	160	120	360	280	200	250	18	80	148	320	280	261	216	12	105



Flanges • Flange • Фланцы *				
	DNA		DNM	
DN	80		65	
PN	10/16		10/16	
D [mm]	200		185	
K [mm]	160		145	
C [mm]	138		122	
Holes Fori Дырки	ø [mm]	n	ø [mm]	n
	18	4/8	18	4



\* For more details and for the specific dimensions of the various metallurgies refer to page 196 • Per maggiori dettagli e per le dimensioni specifiche delle varie metallurgie fare riferimento a pagina 196 • Para más detalles y para conocer las dimensiones específicas de las distintas metalurgias, consulte la página 196 • Pour plus de détails et pour dimensions spécifiques des différentes métallurgies, voir page 196 • Weitere Einzelheiten und die spezifischen Abmessungen der verschiedenen Werkstoffe finden Sie auf Seite 196 • Для получения более подробной информации и конкретных размеров различных исполнений материалов см. страницу 196.

### Dimensional drawing, weight and picture are indicative only and not binding

• Disegni dimensionali, pesi e immagini sono unicamente indicativi e non vincolanti • Dimensiones, pesos y fotografías son indicativos y no vinculantes • Schemas d'encombrement, les poids et les images sont a titre indicatif et pas contraignantes • Die Abmessungen, Gewichte und Bilder sind unverbindlich und verpflichtend • Габаритные чертежи, веса и изображения являются лишь ориентировочными, а не обязательными.

**Information and options for motors on page 214** • Informazioni e opzioni sui motori a pagina 214 • Informaciones y opciones disponibles sobre los motores a pagina 214 • Information et options disponibles sur les moteurs page 214 • Informationen und Optionen für Motoren auf Seite 214 • Информация о двигателях и дополнительные опции на стр. 214.

### For the availability of the version with IE4 efficiency motor, refer to page 220.

• Per la disponibilità della versione con motore di efficienza IE4 fare riferimento a pagina 220. • Para conocer la disponibilidad de la versión con motor en eficiencia IE4, consulte la página 220. • Pour la disponibilité de la version du moteur avec classe d'efficacité IE4, voir page 220 • Informationen zur Verfügbarkeit der Version mit IE4-Effizienzmotor finden Sie auf Seite 220. • Чтобы узнать о наличии исполнения с двигателем IE4 см. стр. 220.

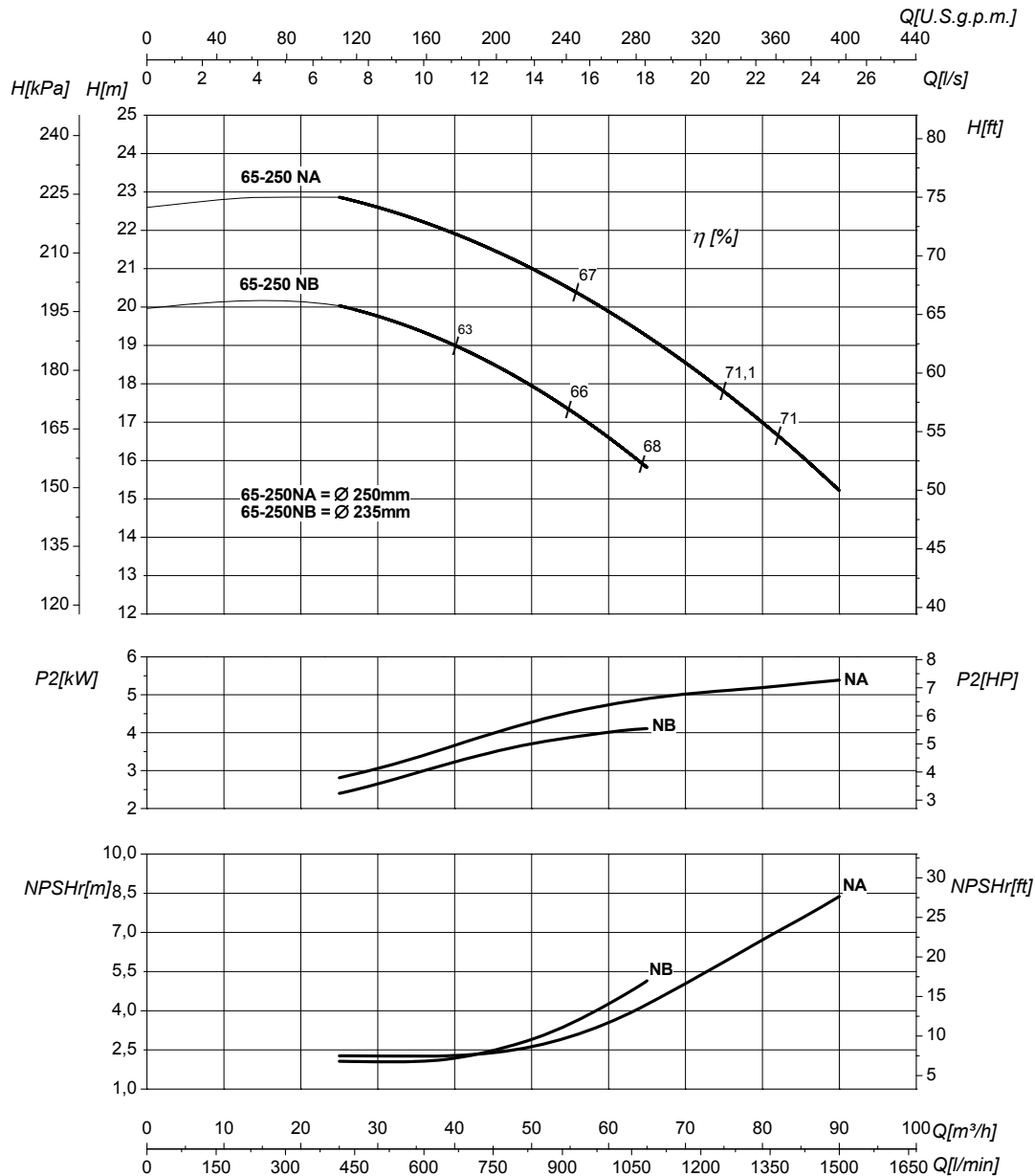
# PERFORMANCES CURVES

Curve caratteristiche • Curvas características • Courbes de performances  
• Leistungskurven • Рабочие характеристики

IR4P65-250N

1450 1/min

50Hz



DN suction • DN nominale aspirazione • DN Aspiracion • DN aspiration • DN Ansaugstutzen  
• Номинальный DN всасывания

**80**

DN delivery • DN nominale mandata • DN Impulsion • DN refoulement • DN Druckstutzen  
• Номинальный DN нагнетания

**65**

Q	Flow Portata • Caudal • Débit • Fördermenge • Поддача
P <sub>2</sub>	Power required from the pump Potenza assorbita dalla pompa • Potencia de la bomba • Puissance absorbée • Leistungsbedarf der Pumpe • Потребляемая мощность насоса
NPSH <sub>r</sub>	Requested Net Pressure Suction Head Vedi Appendice Tecnica a pagina 262 • See Technical Appendix on page 262 • Vera apendice tecnica a pagina 262 • Voir l'annexe technique à la page 262 • Siehe Technischer Anhang auf Seite 262 • См. Техническое приложение на стр. 262

H	Head Prevalenza • Altura • Hauteur • Foerderhoehe • Нылов
$\eta$	Pump efficiency • Rendimento della pompa • Eficiencia de la bomba • Rendement de la pompe • Wirkungsgrad • Коэффициент полезного действия насосов
MEI	Minimum Efficiency Index • Vedi Appendice Tecnica a pagina 264 • See Technical Appendix on page 264 • Vera apendice tecnica a pagina 264 • Voir l'annexe technique à la page 264 • Siehe Technischer Anhang auf Seite 264 • См. Техническое приложение на стр. 264

**>0,1**

The performance curves are based on the kinematic viscosity values = 1 mm<sup>2</sup>/s, density = 1000 kg/m<sup>3</sup>, water temperature=20°C. Tolerance and curves according to UNI EN ISO 9906:2012 - Grade 3B. Data referred to standard version • Le curve di prestazione sono basate su valori di viscosità cinematica = 1 mm<sup>2</sup>/s, densità = 1000 kg/m<sup>3</sup> e temperatura acqua=20°C. Tolleranza e curve secondo UNI EN ISO 9906:2012 - Grado 3B. Dati validi per versioni standard. • Las curvas de rendimiento se refieren a valores de viscosidad cinemática = 1 mm<sup>2</sup>/s, densidad = 1000 kg/m<sup>3</sup>, standard re agua = 20°C. Tolerancia de las curvas de acuerdo con UNI EN ISO 9906:2012 -clase 3B. Datos validos para ejecucion estandar. • Les courbes de performances sont basées sur des valeurs de viscosité cinématique égale à 1 mm<sup>2</sup>/s, densité = 1000 kg/m<sup>3</sup>, température eau=20°C. Tolérance et courbes conformes aux normes UNI EN ISO 9906 :2012 - Degrée 3B. Données valables pour version standard • Die Leistungskurven beruhen auf einer kinematischen Zähflüssigkeit von 1 mm<sup>2</sup>/s, einer Dichte von 1000 kg/m<sup>3</sup>, Temperatur vom Wasser 20°C. Abweichung und Kurven gemäß UNI EN ISO 9906:2012 - STUFE 3B. Gültige Daten für Standardausführung. • Кривые характеристик основываются на данных кинематической вязкости = 1 мм<sup>2</sup>/с, плотности = 1000 кг/м<sup>3</sup>, температура = 20°C. Допуски и кривые согласно UNI EN ISO 9906:2012 класс 3B. Действительные данные для стандартной версии.

# HYDRAULIC FEATURES

Caratteristiche idrauliche • Características hidráulicas • Caracteristiques hydrauliques

• Hydraulische eigenschaften • Гидравлические характеристики

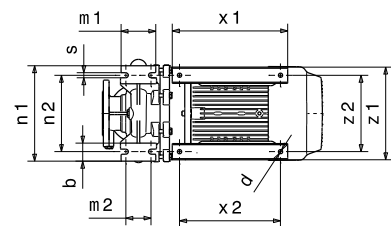
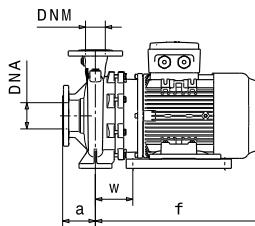
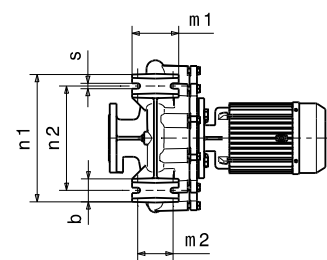
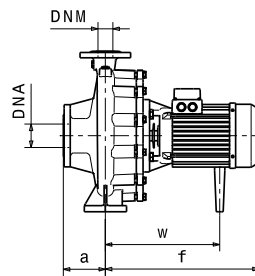
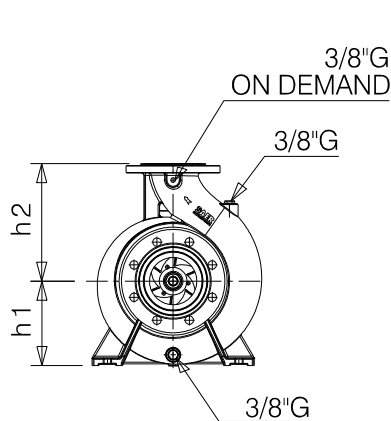
IR4P65-250S				1450 1/min					50Hz						
Type Tipo Тип	P <sub>2</sub>		MEI	Q	l/s	0	6,9	12,5	14	16,7	18	19,4	20,8	22,2	25
	kW	HP			m <sup>3</sup> /h	0	25	45	50	60	65	70	75	80	90
					l/min	0	417	750	833	1000	1083	1167	1250	1333	1500
IR4P65-250SB	4	5,5	>0,7	H(m)	19,5	19	18	17,5	16	15	14	13			
IR4P65-250SA	5,5	7,5	>0,7		23	22,5	22	21,5	20,5	20	19	18	17	15,5	

## DIMENSIONS - STANDARD VERSIONS

Dimensioni - Versioni standard • Dimensiones - versiones estándar • Dimensions-versions standard

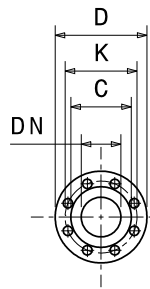
• Abmessungen - standardausführung • размеры - базовые исполнения

Type Tipo Тип	P <sub>2</sub>		Motor frame size Grandezza motore Мощность двигателя	f	a	m1	m2	n1	n2	h1	h2	s	b	w	x1	x2	z1	z2	d	kg
	kW	HP		[mm]	[mm]	[mm]	[mm]	[mm]	[mm]	[mm]	[mm]	[mm]	[mm]	[mm]	[mm]	[mm]	[mm]	[mm]	[mm]	[mm]
IR4P65-250SB	4	5,5	112	485	100	160	120	360	280	200	250	18	80	339	-	-	-	-	-	88
IR4P65-250SA	5,5	7,5	132	545	100	160	120	360	280	200	250	18	80	148	320	280	261	216	12	105



## Flanges • Flange • Фланцы \*

DN	DNA		DNM	
	ø [mm]	n	ø [mm]	n
DN	80		65	
PN	10/16		10/16	
D [mm]	200		185	
K [mm]	160		145	
C [mm]	138		122	
Holes Fori дырки	ø [mm]	n	ø [mm]	n
	18	4/8	18	4



\* For more details and for the specific dimensions of the various metallurgies refer to page 196 • Per maggiori dettagli e per le dimensioni specifiche delle varie metallurgie fare riferimento a pagina 196 • Para más detalles y para conocer las dimensiones específicas de las distintas metalurgias, consulte la página 196 • Pour plus de détails et pour dimensions spécifiques des différentes métallurgies, voir page 196 • Weitere Einzelheiten und die spezifischen Abmessungen der verschiedenen Werkstoffe finden Sie auf Seite 196 • Для получения более подробной информации и конкретных размеров различных исполнений материалов см. страницу 196.

## Dimensional drawing, weight and picture are indicative only and not binding

• Disegni dimensionali, pesi e immagini sono unicamente indicativi e non vincolanti • Dimensiones, pesos y fotografías son indicativos y no vinculantes • Schemas d'encombrement, les poids et les images sont à titre indicatif et pas contraignants • Die Abmessungen, Gewichte und Bilder sind unverbindlich und verpflichtend • Габаритные чертежи, веса и изображения являются лишь ориентировочными, а не обязательными.

Information and options for motors on page 214 • Informazioni e opzioni sui motori a pagina 214 • Informaciones y opciones disponibles sobre los motores a pagina 214 • Information et options disponibles sur les moteurs page 214 • Informationen und Optionen für Motoren auf Seite 214 • Информация о двигателях и дополнительные опции на стр. 214.

## For the availability of the version with IE4 efficiency motor, refer to page 220.

• Per la disponibilità della versione con motore di efficienza IE4 fare riferimento a pagina 220. • Para conocer la disponibilidad de la versión con motor en eficiencia IE4, consulte la página 220. • Pour la disponibilité de la version du moteur avec classe d'efficacité IE4, voir page 220 • Informationen zur Verfügbarkeit der Version mit IE4-Effizienzmotor finden Sie auf Seite 220. • Чтобы узнать о наличии исполнения с двигателем IE4 см. стр. 220.

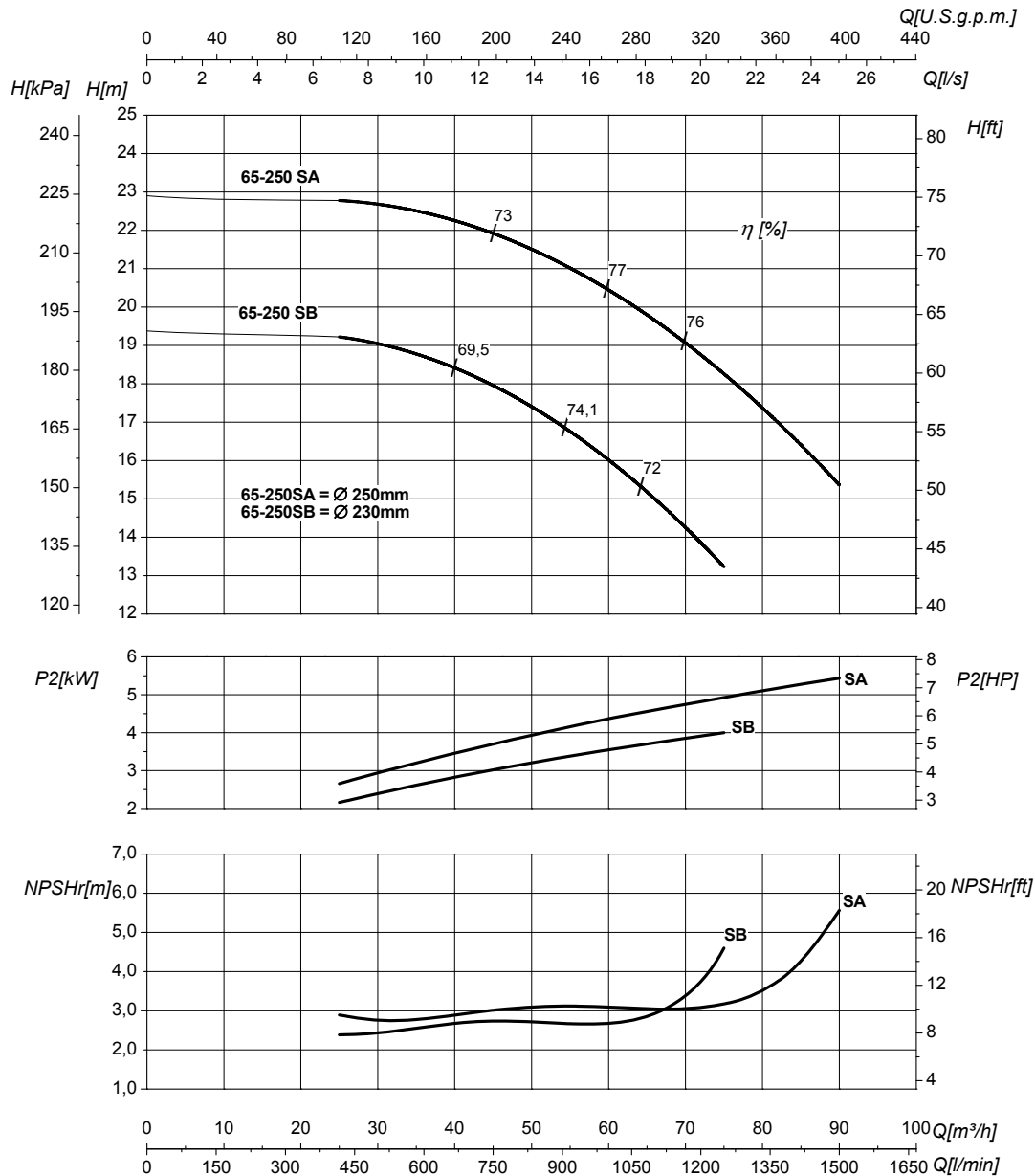
# PERFORMANCES CURVES

Curve caratteristiche • Curvas características • Courbes de performances  
• Leistungskurven • Рабочие характеристики

IR4P65-250S

1450 1/min

50Hz



DN suction • DN nominale aspirazione • DN Aspiracion • DN aspiration • DN Ansaugstutzen  
• Номинальный DN всасывания

**80**

DN delivery • DN nominale mandata • DN Impulsion  
• DN refoulement • DN Druckstutzen  
• Номинальный DN нагнетания

**65**

<b>Q</b>	<b>Flow</b> Portata • Caudal • Débit • Fördermenge • Подача
<b>P<sub>2</sub></b>	<b>Power required from the pump</b> Potenza assorbita dalla pompa • Potencia de la bomba • Puissance absorbée • Leistungsbedarf der Pumpe • Потребляемая мощность насоса
<b>NPSHr</b>	<b>Requested Net Pressure Suction Head</b> Vedi Appendice Tecnica a pagina 262 • See Technical Appendix on page 262 • Vera appendice tecnica a pagina 262 • Voir l'annexe technique à la page 262 • Siehe Technischer Anhang auf Seite 262 • См. Техническое приложение на стр. 262

<b>H</b>	<b>Head</b> Prevalenza • Altura • Hauteur • Foerderhoehe • Нылов
<b>η</b>	<b>Pump efficiency</b> • Rendimento della pompa • Eficiencia de la bomba • Rendement de la pompe • Wirkungsgrad • Коэффициент полезного действия насосов
<b>MEI</b>	<b>Minimum Efficiency Index</b> • Vedi Appendice Tecnica a pagina 264 • See Technical Appendix on page 264 • Vera appendice tecnica a pagina 264 • Voir l'annexe technique à la page 264 • Siehe Technischer Anhang auf Seite 264 • См. Техническое приложение на стр. 264

**>0,7**

The performance curves are based on the kinematic viscosity values = 1 mm<sup>2</sup>/s, density = 1000 kg/m<sup>3</sup>, water temperature=20°C. Tolerance and curves according to UNI EN ISO 9906:2012 - Grade 3B. Data referred to standard version • Le curve di prestazione sono basate su valori di viscosità cinematica = 1 mm<sup>2</sup>/s, densità = 1000 kg/m<sup>3</sup> e temperatura acqua=20°C. Tolleranza e curve secondo UNI EN ISO 9906:2012 - Grado 3B. Dati validi per versioni standard. • Las curvas de rendimiento se refieren a valores de viscosidad cinemática = 1 mm<sup>2</sup>/s, densidad = 1000 kg/m<sup>3</sup>, standard\_re agua = 20°C. Tolerancia de las curvas de acuerdo con UNI EN ISO 9906:2012 -clase 3B. Datos validos para ejecucion estandar. • Les courbes de performances sont basées sur des valeurs de viscosité cinématique égale à 1 mm<sup>2</sup>/s, densité = 1000 kg/m<sup>3</sup>, température eau=20°C. Tolérance et courbes conformes aux normes UNI EN ISO 9906 :2012 - Degrée 3B. Données valables pour version standard • Die Leistungskurven beruhen auf einer kinematischen Zähflüssigkeit von 1 mm<sup>2</sup>/s, einer Dichte von 1000 kg/m<sup>3</sup>, Temperatur vom Wasser 20°C. Abweichung und Kurven gemäß UNI EN ISO 9906:2012 - STUFE 3B. Gültige Daten für Standardausführung. • Кривые характеристик основываются на данных кинематической вязкости = 1 мм<sup>2</sup>/с, плотности =1000 кг/м<sup>3</sup>, температура = 20°C. Допуски и кривые согласно UNI EN ISO 9906:2012 класс 3B. Действительные данные для стандартной версии.

# HYDRAULIC FEATURES

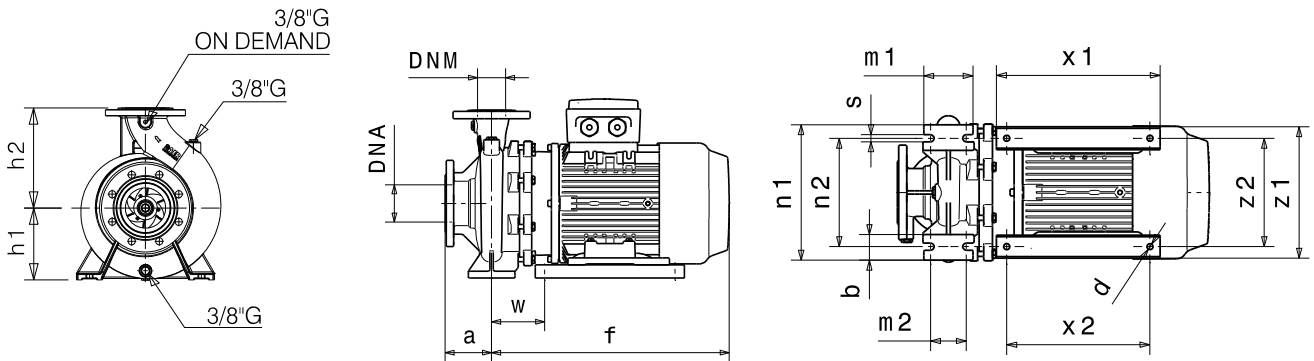
Caratteristiche idrauliche • Características hidráulicas • Caracteristiques hydrauliques  
 • Hydraulische eigenschaften • Гидравлические характеристики

IR4P65-315				1450 1/min										50Hz	
Type Tipo Тип	P <sub>2</sub>		MEI	Q	l/s	0	8,3	16,7	19,4	22,2	25	27,8	30,5	33,3	39
	kW	HP			m <sup>3</sup> /h	0	30	60	70	80	90	100	110	120	140
					l/min	0	500	1000	1167	1333	1500	1667	1833	2000	2333
IR4P65-315C	9,2	12,5	>0,5	H (m)	28,5	28	25,5	24,5	23	21	19	16	14		
IR4P65-315B	11	15	>0,5		33	32,5	31	30,5	29	27	24	21	19		
IR4P65-315A	15	20	>0,5		43	42	39	38	36,5	35	33	31	29	23,5	

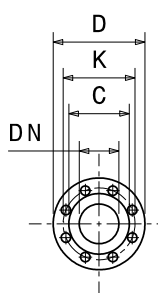
## DIMENSIONS - STANDARD VERSIONS

Dimensioni - Versioni standard • Dimensiones - versiones estándar • Dimensions-versions standard  
 • Abmessungen - standardausführung • размеры - базовые исполнения

Type Tipo Тип	P <sub>2</sub>		Motor frame size Grandezza motore Мощность двигателя	f	a	m1	m2	n1	n2	h1	h2	s	b	w	x1	x2	z1	z2	d	kg
	kW	HP		[mm]	[mm]	[mm]	[mm]	[mm]	[mm]	[mm]	[mm]	[mm]	[mm]	[mm]	[mm]	[mm]	[mm]	[mm]	[mm]	[mm]
IR4P65-315C	9,2	12,5	132	636	125	160	120	400	320	225	280	18	80	184	320	280	261	216	12	164
IR4P65-315B	11	15	160	709	125	160	120	400	320	225	280	18	80	218	410	370	320	254	14	197
IR4P65-315A	15	20	160	750	125	160	120	400	320	225	280	18	80	218	410	370	320	254	14	228



Flanges • Flange • Фланцы *				
	DNA		DNM	
DN	80		65	
PN	10/16		10/16	
D [mm]	200		185	
K [mm]	160		145	
C [mm]	138		122	
Holes Fori дырки	ø [mm]	n	ø [mm]	n
	18	4/8	18	4



\* For more details and for the specific dimensions of the various metallurgies refer to page 196 • Per maggiori dettagli e per le dimensioni specifiche delle varie metallurgie fare riferimento a pagina 196 • Para más detalles y para conocer las dimensiones específicas de las distintas metalurgias, consulte la página 196 • Pour plus de détails et pour dimensions spécifiques des différentes métallurgies, voir page 196 • Weitere Einzelheiten und die spezifischen Abmessungen der verschiedenen Werkstoffe finden Sie auf Seite 196 • Для получения более подробной информации и конкретных размеров различных исполнений материалов см. страницу 196.

**Dimensional drawing, weight and picture are indicative only and not binding**  
 • Disegni dimensionali, pesi e immagini sono unicamente indicativi e non vincolanti • Dimensiones, pesos y fotografías son indicativos y no vinculantes • Schemas d'encombrement, les poids et les images sont a titre indicatif et pas contraignantes • Die Abmessungen, Gewichte und Bilder sind unverbindlich und verpflichtend • Габаритные чертежи, веса и изображения являются лишь ориентировочными, а не обязательными.

**Information and options for motors on page 214** • Informazioni e opzioni sui motori a pagina 214 • Informaciones y opciones disponibles sobre los motores a pagina 214 • Information et options disponibles sur les moteurs page 214 • Informationen und Optionen für Motoren auf Seite 214 • Информация о двигателях и дополнительные опции на стр. 214.

**For the availability of the version with IE4 efficiency motor, refer to page 220.**  
 • Per la disponibilità della versione con motore di efficienza IE4 fare riferimento a pagina 220. • Para conocer la disponibilidad de la versión con motor en eficiencia IE4, consulte la página 220. • Pour la disponibilité de la version du moteur avec classe d'efficacité IE4, voir page 220 • Informationen zur Verfügbarkeit der Version mit IE4-Effizienzmotor finden Sie auf Seite 220. • Чтобы узнать о наличии исполнения с двигателем IE4 см. стр. 220.



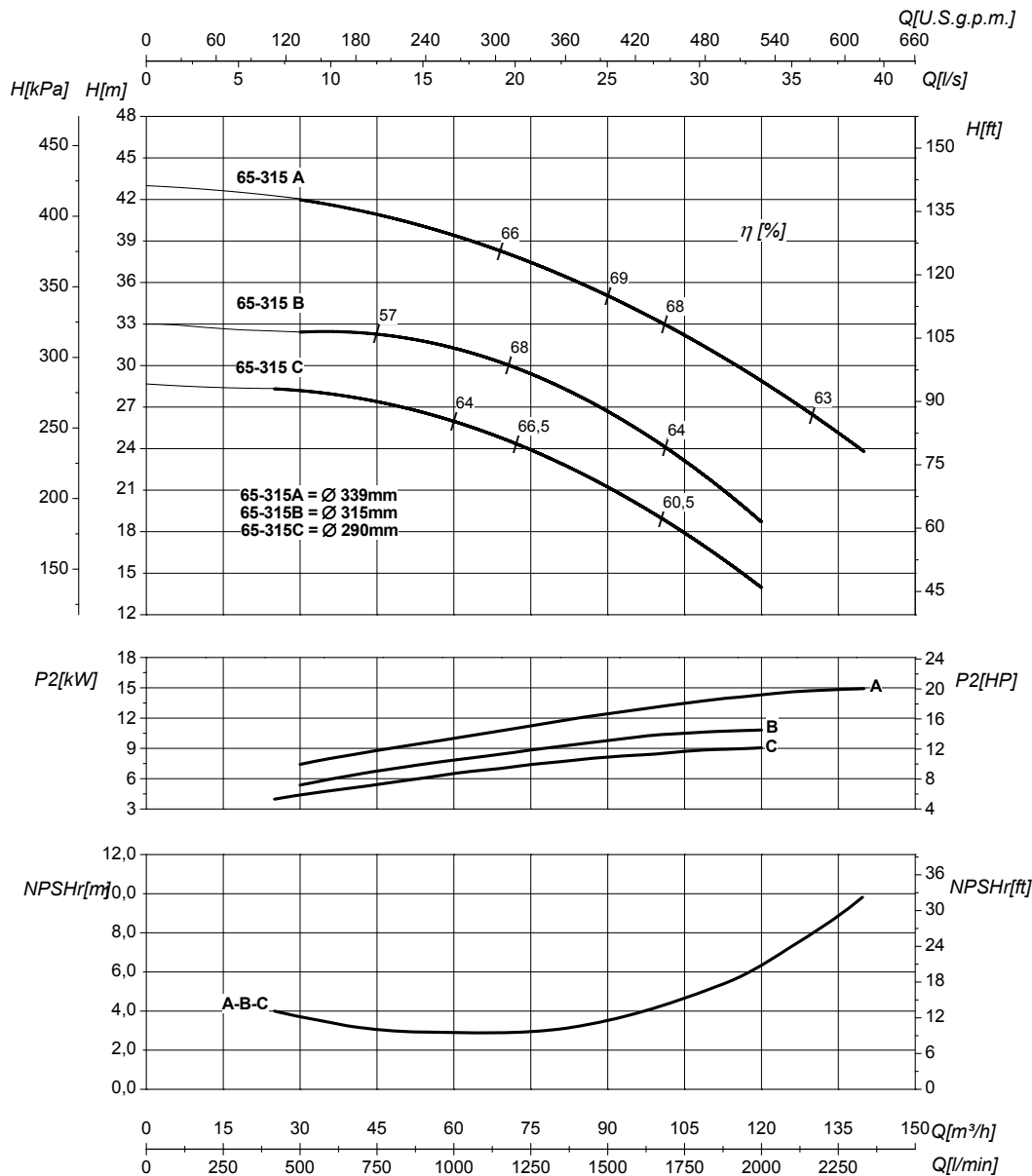
# PERFORMANCES CURVES

Curve caratteristiche • Curvas características • Courbes de performances  
• Leistungskurven • Рабочие характеристики

IR4P65-315

1450 1/min

50Hz



DN suction • DN nominale aspirazione • DN Aspiracion • DN aspiration • DN Ansaugstutzen  
• Номинальный DN всасывания

**80**

DN delivery • DN nominale mandata • DN Impulsion  
• DN refoulement • DN Druckstutzen  
• Номинальный DN нагнетания

**65**

<b>Q</b>	<b>Flow</b> Portata • Caudal • Débit • Fördermenge • Подача
<b>P<sub>2</sub></b>	<b>Power required from the pump</b> Potenza assorbita dalla pompa • Potencia de la bomba • Puissance absorbée • Leistungsbedarf der Pumpe • Потребляемая мощность насоса
<b>NPSHr</b>	<b>Requested Net Pressure Suction Head</b> Vedi Appendice Tecnica a pagina 262 • See Technical Appendix on page 262 • Vera apendice tecnica a pagina 262 • Voir l'annexe technique à la page 262 • Siehe Technischer Anhang auf Seite 262 • См. Техническое приложение на стр. 262

<b>H</b>	<b>Head</b> Prevalenza • Altura • Hauteur • Foerderhoehc • Нвлор
<b>η</b>	<b>Pump efficiency</b> • Rendimento della pompa • Eficiencia de la bomba • Rendement de la pompe • Wirkungsgrad • Коэффициент полезного действия насосов
<b>MEI</b>	<b>Minimum Efficiency Index</b> • Vedi Appendice Tecnica a pagina 264 • See Technical Appendix on page 264 • Vera apendice tecnica a pagina 264 • Voir l'annexe technique à la page 264 • Siehe Technischer Anhang auf Seite 264 • См. Техническое приложение на стр. 264

**>0,5**

The performance curves are based on the kinematic viscosity values = 1 mm<sup>2</sup>/s, density = 1000 kg/m<sup>3</sup>, water temperature = 20°C. Tolerance and curves according to UNI EN ISO 9906:2012 - Grade 3B. Data referred to standard version • Le curve di prestazione sono basate su valori di viscosità cinematica = 1 mm<sup>2</sup>/s, densità = 1000 kg/m<sup>3</sup> e temperatura acqua = 20°C. Tolleranza e curve secondo UNI EN ISO 9906:2012 - Grado 3B. Dati validi per versioni standard. • Las curvas de rendimiento se refieren a valores de viscosidad cinemática = 1 mm<sup>2</sup>/s, densidad = 1000 kg/m<sup>3</sup>, temperatura agua = 20°C. Tolerancia de las curvas de acuerdo con UNI EN ISO 9906:2012 - clase 3B. Datos validos para ejecucion estandar. • Les courbes de performances sont basées sur des valeurs de viscosité cinématique égale à 1 mm<sup>2</sup>/s, densité = 1000 kg/m<sup>3</sup>, température eau = 20°C. Tolérance et courbes conformes aux normes UNI EN ISO 9906 :2012 - Degrée 3B. Données valables pour version standard • Die Leistungskurven beruhen auf einer kinematischen Zähflüssigkeit von 1 mm<sup>2</sup>/s, einer Dichte von 1000 kg/m<sup>3</sup>, Temperatur vom Wasser 20°C. Abweichung und Kurven gemäß UNI EN ISO 9906:2012 - STUFE 3B. Gültige Daten für Standardausführung. • Кривые характеристик основываются на данных кинематической вязкости = 1 мм<sup>2</sup>/с, плотности = 1000 кг/м<sup>3</sup>, температура = 20°C. Допуски и кривые согласно UNI EN ISO 9906:2012 класс 3B. Действительные данные для стандартной версии.

# HYDRAULIC FEATURES

Caratteristiche idrauliche • Características hidráulicas • Caracteristiques hydrauliques

• Hydraulische eigenschaften • Гидравлические характеристики

**NEW!**

IR4P65-400

1450 1/min

50Hz

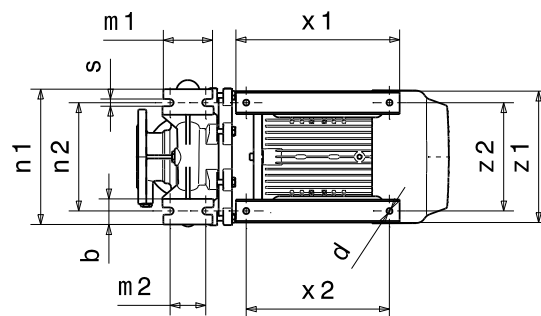
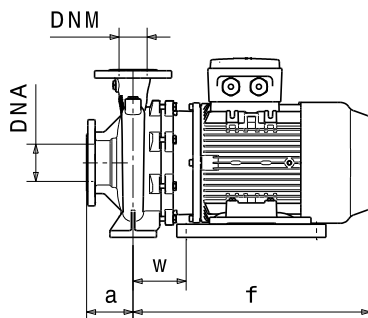
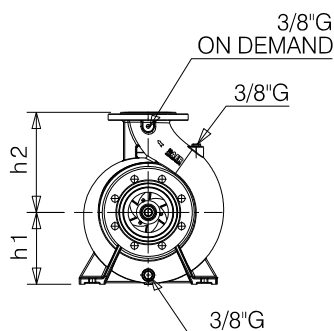
Type Tipo Тип	P <sub>2</sub>		MEI	Q	Flow													
	kW	HP			L/s	0	11,1	13,9	16,7	18,1	20,8	22,2	25	27,8	31,9	33,3		
					m <sup>3</sup> /h	0	40	50	60	65	75	80	90	100	115	120		
					L/min	0	667	833	1000	1083	1250	1333	1500	1667	1917	2000		
IR4P65-400C	18,5	25	>0,5	H (m)	47	46	45	44	43	41,5	40,5	38,5	36,5	33				
IR4P65-400B	26	35	>0,5		56,5	56	55	54	53	51	50,5	48	46	42,5	40,5			
IR4P65-400A	30	40	>0,5		65,5	65	64,5	64	63,5	62,5	62	60	59	56	54,5			

## DIMENSIONS - STANDARD VERSIONS

Dimensioni - Versioni standard • Dimensiones - versiones estándar • Dimensions-versions standard

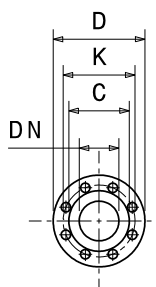
• Abmessungen - standardausführung • размеры - базовые исполнения

Type Tipo Тип	P <sub>2</sub>		Motor frame size Grandezza motore Мощность двигателя	f	a	m1	m2	n1	n2	h1	h2	s	b	w	x1	x2	z1	z2	d	kg
	kW	HP		[mm]	[mm]	[mm]	[mm]	[mm]	[mm]	[mm]	[mm]	[mm]	[mm]	[mm]	[mm]	[mm]	[mm]	[mm]	[mm]	[mm]
IR4P65-400C	18,5	25	180	788	125	160	120	420	335	250	355	18	80	236	480	423	390	318	18	254
IR4P65-400B	26	35	200	788	125	160	120	420	335	250	355	18	80	236	480	423	390	318	18	270
IR4P65-400A	30	40	200 (IE2)	788	125	160	120	420	335	250	355	18	80	236	480	423	390	318	18	290
IR4P65-400A	30	40	225 (IE3)	882	125	160	120	420	335	250	355	18	80	337	423	349	478	406	22	395



## Flanges • Flange • Фланцы \*

DN	DNA		DNM	
	ø [mm]	n	ø [mm]	n
DN	80		65	
PN	10/16		10/16	
D [mm]	200		185	
K [mm]	160		145	
C [mm]	138		122	
Holes Fori дырки	ø [mm]	n	ø [mm]	n
	18	8	18	4



\* For more details and for the specific dimensions of the various metallurgies refer to page 196 • Per maggiori dettagli e per le dimensioni specifiche delle varie metallurgie fare riferimento a pagina 196 • Para más detalles y para conocer las dimensiones específicas de las distintas metalurgias, consulte la página 196 • Pour plus de détails et pour dimensions spécifiques des différentes métallurgies, voir page 196 • Weitere Einzelheiten und die spezifischen Abmessungen der verschiedenen Werkstoffe finden Sie auf Seite 196 • Для получения более подробной информации и конкретных размеров различных исполнений материалов см. страницу 196.

## Dimensional drawing, weight and picture are indicative only and not binding

• Disegni dimensionali, pesi e immagini sono unicamente indicativi e non vincolanti • Dimensiones, pesos y fotografías son indicativos y no vinculantes • Schemas d'encombrement, les poids et les images sont à titre indicatif et pas contraignants • Die Abmessungen, Gewichte und Bilder sind unverbindlich und verpflichtend • Габаритные чертежи, веса и изображения являются лишь ориентировочными, а не обязательными.

**Information and options for motors on page 214** • Informazioni e opzioni sui motori a pagina 214 • Informaciones y opciones disponibles sobre los motores a pagina 214 • Information et options disponibles sur les moteurs page 214 • Informationen und Optionen für Motoren auf Seite 214 • Информация о двигателях и дополнительные опции на стр. 214.

## For the availability of the version with IE4 efficiency motor, refer to page 220.

• Per la disponibilità della versione con motore di efficienza IE4 fare riferimento a pagina 220. • Para conocer la disponibilidad de la versión con motor en eficiencia IE4, consulte la página 220. • Pour la disponibilité de la version du moteur avec classe d'efficacité IE4, voir page 220 • Informationen zur Verfügbarkeit der Version mit IE4-Effizienzmotor finden Sie auf Seite 220. • Чтобы узнать о наличии исполнения с двигателем IE4 см. стр. 220.

# PERFORMANCES CURVES

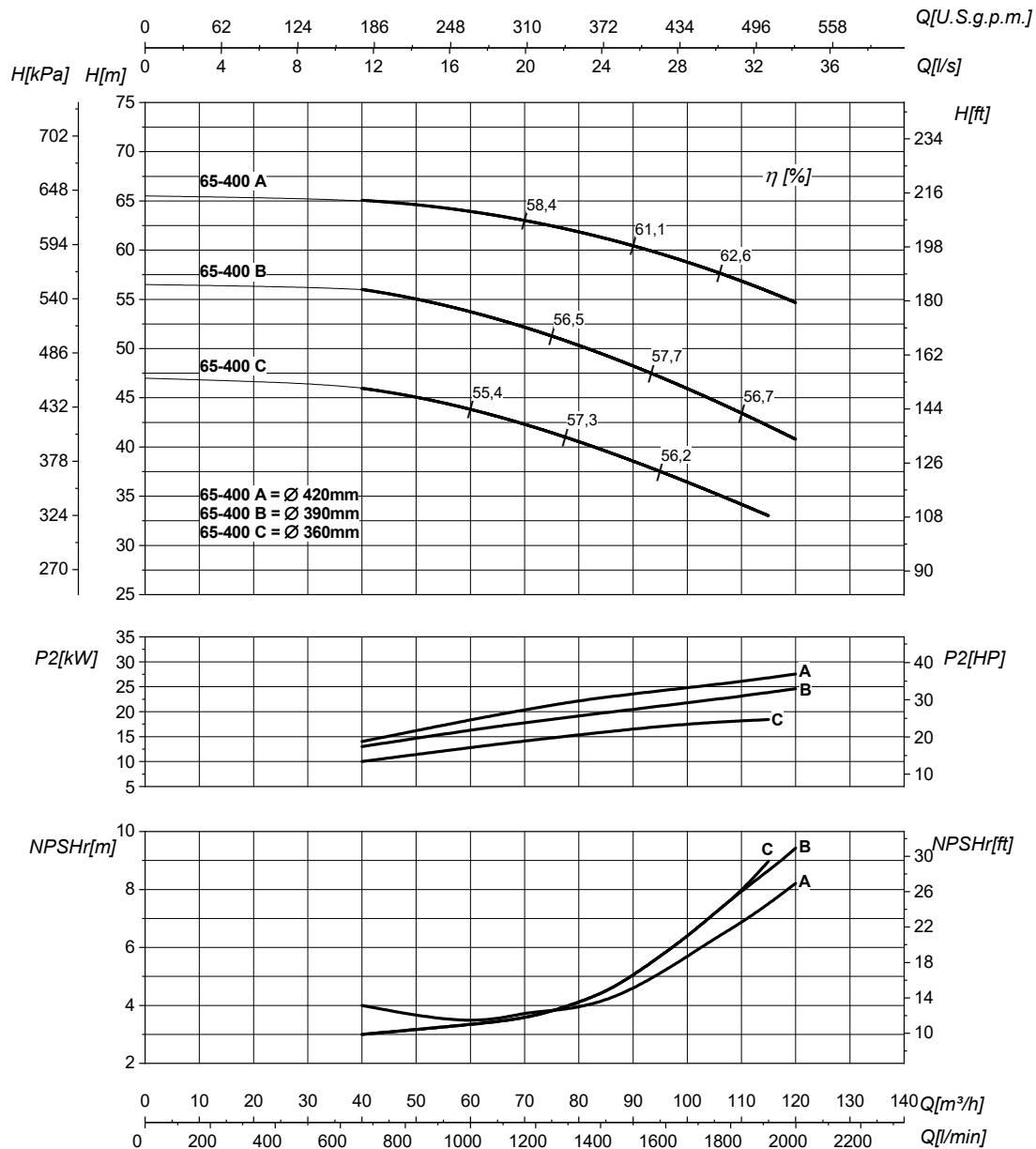
Curve caratteristiche • Curvas características • Courbes de performances  
• Leistungskurven • Рабочие характеристики

**NEW!**

IR4P65-400

1450 1/min

50Hz



DN suction • DN nominale aspirazione • DN Aspiracion • DN aspiration • DN Ansaugstutzen • Номинальный DN всасывания		80
<b>Q</b>	<b>Flow</b>	
	Portata • Caudal • Débit • Fördermenge • Подача	
<b>P<sub>2</sub></b>	<b>Power required from the pump</b>	
	Potenza assorbita dalla pompa • Potencia de la bomba • Puissance absorbée • Leistungsbedarf der Pumpe • Потребляемая мощность насоса	
<b>NPSHr</b>	<b>Requested Net Pressure Suction Head</b>	
	Vedi Appendice Tecnica a pagina 262 • See Technical Appendix on page 262 • Vera apendice tecnica a pagina 262 • Voir l'annexe technique à la page 262 • Siehe Technischer Anhang auf Seite 262 • См. Техническое приложение на стр. 262	

DN delivery • DN nominale mandata • DN Impulsion • DN refoulement • DN Druckstutzen • Номинальный DN нагнетания		65
<b>H</b>	<b>Head</b>	
	Prevalenza • Altura • Hauteur • Foerderhoehe • Нвлор	
<b>η</b>	<b>Pump efficiency • Rendimento della pompa</b>	
	• Eficiencia de la bomba • Rendement de la pompe • Wirkungsgrad • Коэффициент полезного действия насосов	
<b>MEI</b>	<b>Minimum Efficiency Index • Vedi Appendice Tecnica a pagina 264 • See Technical Appendix on page 264 • Vera apendice tecnica a pagina 264 • Voir l'annexe technique à la page 264 • Siehe Technischer Anhang auf Seite 264 • См. Техническое приложение на стр. 264</b>	>0,5

The performance curves are based on the kinematic viscosity values = 1 mm<sup>2</sup>/s, density = 1000 kg/m<sup>3</sup>, water temperature = 20°C. Tolerance and curves according to UNI EN ISO 9906:2012 - Grade 3B. Data referred to standard version • Le curve di prestazione sono basate su valori di viscosità cinematica = 1 mm<sup>2</sup>/s, densità = 1000 kg/m<sup>3</sup> e temperatura acqua = 20°C. Tolleranza e curve secondo UNI EN ISO 9906:2012 - Grado 3B. Dati validi per versioni standard. • Las curvas de rendimiento se refieren a valores de viscosidad cinemática = 1 mm<sup>2</sup>/s, densidad = 1000 kg/m<sup>3</sup>, temperatura agua = 20°C. Tolerancia de las curvas de acuerdo con UNI EN ISO 9906:2012 - clase 3B. Datos validos para ejecucion estandar. • Les courbes de performances sont basées sur des valeurs de viscosité cinématique égale à 1 mm<sup>2</sup>/s, densité = 1000 kg/m<sup>3</sup>, température eau = 20°C. Tolérance et courbes conformes aux normes UNI EN ISO 9906 :2012 - Degrée 3B. Données valables pour version standard. • Die Leistungskurven beruhen auf einer kinematischen Zähflüssigkeit von 1 mm<sup>2</sup>/s, einer Dichte von 1000 kg/m<sup>3</sup>, Temperatur vom Wasser 20°C. Abweichung und Kurven gemäß UNI EN ISO 9906:2012 - STUFE 3B. Gültige Daten für Standardausführung. • Кривые характеристик основываются на данных кинематической вязкости = 1 мм<sup>2</sup>/с, плотности = 1000 кг/м<sup>3</sup>, температура = 20°C. Допуски и кривые согласно UNI EN ISO 9906:2012 класс 3B. Действительные данные для стандартной версии.

# HYDRAULIC FEATURES

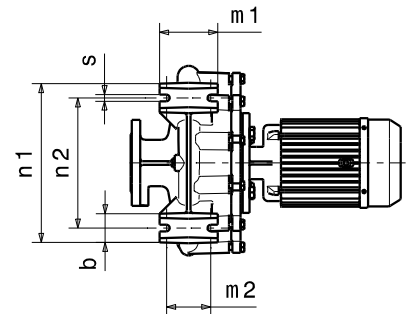
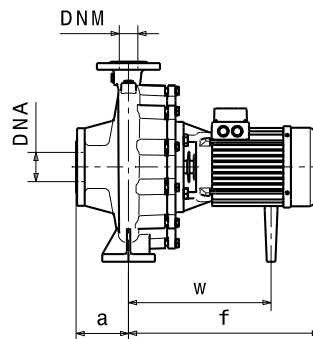
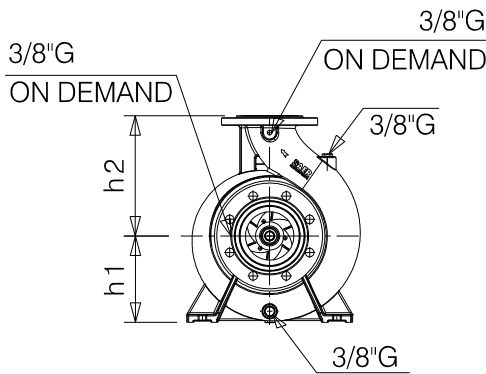
Caratteristiche idrauliche • Características hidráulicas • Caracteristiques hydrauliques  
 • Hydraulische eigenschaften • Гидравлические характеристики

IR4P80-160				1450 1/min					50Hz						
Type Tipo Тип	P <sub>2</sub>		MEI	Q	l/s	0	11	16,7	19,4	22,2	25	26,4	27,8	30,5	33,3
	kW	HP			m <sup>3</sup> /h	0	40	60	70	80	90	95	100	110	120
					l/min	0	667	1000	1167	1333	1500	1583	1667	1833	2000
IR4P80-160C	2,2	3	>0,7	H(m)	8,5	8	7,5	7	6	5,5	4,5				
IR4P80-160A	2,2	3	>0,7		10,5	10	9,5	9	8,5	8	7,5	7	6,5	5,5	

## DIMENSIONS - STANDARD VERSIONS

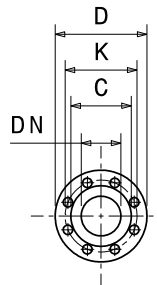
Dimensioni - Versioni standard • Dimensiones - versiones estándar • Dimensions-versions standard  
 • Abmessungen - standardausführung • размеры - базовые исполнения

Type Tipo Тип	P <sub>2</sub>		Motor frame size Grandeza motore Мощность двигателя	f [mm]	a [mm]	m1 [mm]	m2 [mm]	n1 [mm]	n2 [mm]	h1 [mm]	h2 [mm]	s [mm]	b [mm]	w [mm]	kg
	kW	HP													
IR4P80-160C	2,2	3	100	464	125	125	95	320	250	180	225	14	65	321,5	68
IR4P80-160A	2,2	3	100	464	125	125	95	320	250	180	225	14	65	321,5	68



## Flanges • Flange • Фланцы \*

DN	DNA		DNM	
	ø [mm]	n	ø [mm]	n
DN	100		80	
PN	10/16		10/16	
D [mm]	220		200	
K [mm]	180		160	
C [mm]	158		138	
Holes Fori дырки	ø [mm]	n	ø [mm]	n
	18	8	18	4/8



\* For more details and for the specific dimensions of the various metallurgies refer to page 196 • Per maggiori dettagli e per le dimensioni specifiche delle varie metallurgie fare riferimento a pagina 196 • Para más detalles y para conocer las dimensiones específicas de las distintas metalurgias, consulte la página 196 • Pour plus de détails et pour dimensions spécifiques des différentes métallurgies, voir page 196 • Weitere Einzelheiten und die spezifischen Abmessungen der verschiedenen Werkstoffe finden Sie auf Seite 196 • Для получения более подробной информации и конкретных размеров различных исполнений материалов см. страницу 196.

## Dimensional drawing, weight and picture are indicative only and not binding

• Disegni dimensionali, pesi e immagini sono unicamente indicativi e non vincolanti • Dimensiones, pesos y fotografías son indicativos y no vinculantes • Schemas d'encombrement, les poids et les images sont a titre indicatif et pas contraignantes • Die Abmessungen, Gewichte und Bilder sind unverbindlich und verpflichtend • Габаритные чертежи, веса и изображения являются лишь ориентировочными, а не обязательными.

Information and options for motors on page 214 • Informazioni e opzioni sui motori a pagina 214 • Informaciones y opciones disponibles sobre los motores a pagina 214 • Information et options disponibles sur les moteurs page 214 • Informationen und Optionen für Motoren auf Seite 214 • Информация о двигателях и дополнительные опции на стр. 214.

## For the availability of the version with IE4 efficiency motor, refer to page 220.

• Per la disponibilità della versione con motore di efficienza IE4 fare riferimento a pagina 220. • Para conocer la disponibilidad de la versión con motor en eficiencia IE4, consulte la página 220. • Pour la disponibilité de la version du moteur avec classe d'efficacité IE4, voir page 220 • Informationen zur Verfügbarkeit der Version mit IE4-Effizienzmotor finden Sie auf Seite 220. • Чтобы узнать о наличии исполнения с двигателем IE4 см. стр. 220.

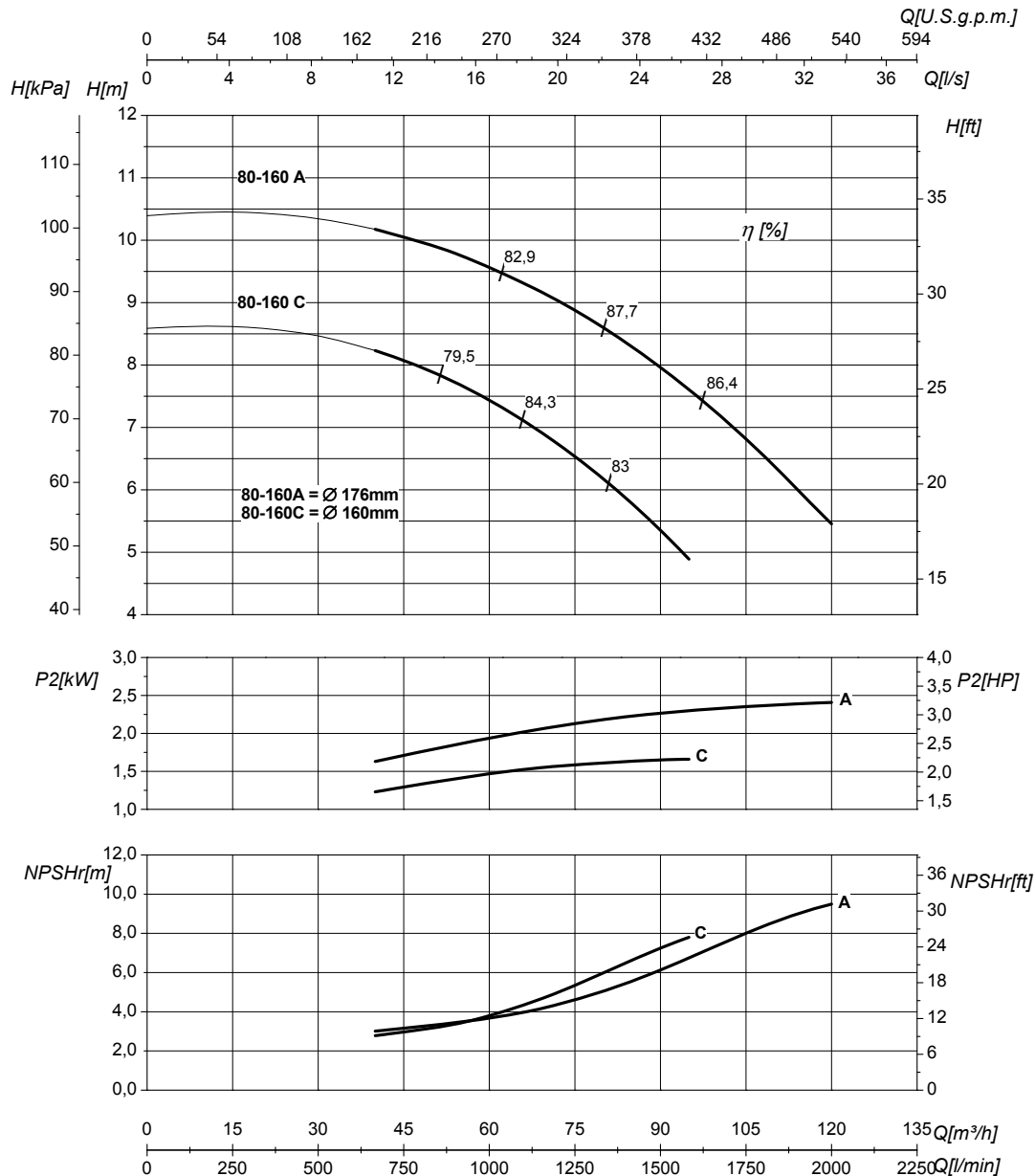
# PERFORMANCES CURVES

Curve caratteristiche • Curvas características • Courbes de performances  
• Leistungskurven • Рабочие характеристики

IR4P80-160

1450 1/min

50Hz



DN suction • DN nominale aspirazione • DN Aspiracion • DN aspiration • DN Ansaugstutzen  
• Номинальный DN всасывания

**100**

DN delivery • DN nominale mandata • DN Impulsion  
• DN refoulement • DN Druckstutzen  
• Номинальный DN нагнетания

**80**

Q	Flow Portata • Caudal • Débit • Fördermenge • Поддача	H	Head Prevalenza • Altura • Hauteur • Foerderhoehe • Нвлор
P <sub>2</sub>	Power required from the pump Potenza assorbita dalla pompa • Potencia de la bomba • Puissance absorbée • Leistungsbedarf der Pumpe • Потребляемая мощность насоса	η	Pump efficiency • Rendimento della pompa • Eficiencia de la bomba • Rendement de la pompe • Wirkungsgrad • Коэффициент полезного действия насосов
NPSHr	Requested Net Pressure Suction Head Vedi Appendice Tecnica a pagina 262 • See Technical Appendix on page 262 • Vera apendice tecnica a pagina 262 • Voir l'annexe technique à la page 262 • Siehe Technischer Anhang auf Seite 262 • См. Техническое приложение на стр. 262	MEI	Minimum Efficiency Index • Vedi Appendice Tecnica a pagina 264 • See Technical Appendix on page 264 • Vera apendice tecnica a pagina 264 • Voir l'annexe technique à la page 264 • Siehe Technischer Anhang auf Seite 264 • См. Техническое приложение на стр. 264

**>0,7**

The performance curves are based on the kinematic viscosity values = 1 mm<sup>2</sup>/s, density = 1000 kg/m<sup>3</sup>, water temperature=20°C. Tolerance and curves according to UNI EN ISO 9906:2012 - Grade 3B. Data referred to standard version • Le curve di prestazione sono basate su valori di viscosità cinematica = 1 mm<sup>2</sup>/s, densità = 1000 kg/m<sup>3</sup> e temperatura acqua=20°C. Tolleranza e curve secondo UNI EN ISO 9906:2012 - Grado 3B. Dati validi per versioni standard. • Las curvas de rendimiento se refieren a valores de viscosidad cinemática = 1 mm<sup>2</sup>/s, densidad = 1000 kg/m<sup>3</sup>, temperatura agua = 20°C. Tolerancia de las curvas de acuerdo con UNI EN ISO 9906:2012 - clase 3B. Datos validos para ejecucion estandar. • Les courbes de performances sont basées sur des valeurs de viscosité cinématique égale à 1 mm<sup>2</sup>/s, densité = 1000 kg/m<sup>3</sup>, température eau=20°C. Tolérance et courbes conformes aux normes UNI EN ISO 9906 :2012 - Degrée 3B. Données valables pour version standard. • Die Leistungskurven beruhen auf einer kinematischen Zähflüssigkeit von 1 mm<sup>2</sup>/s, einer Dichte von 1000 kg/m<sup>3</sup>, Temperatur vom Wasser 20°C. Abweichung und Kurven gemäß UNI EN ISO 9906:2012 - STUFE 3B. Gültige Daten für Standardausführung. • Кривые характеристик основываются на данных кинематической вязкости = 1 мм<sup>2</sup>/с, плотности = 1000 кг/м<sup>3</sup>, температура = 20°C. Допуски и кривые согласно UNI EN ISO 9906:2012 класс 3B. Действительные данные для стандартной версии.

# HYDRAULIC FEATURES

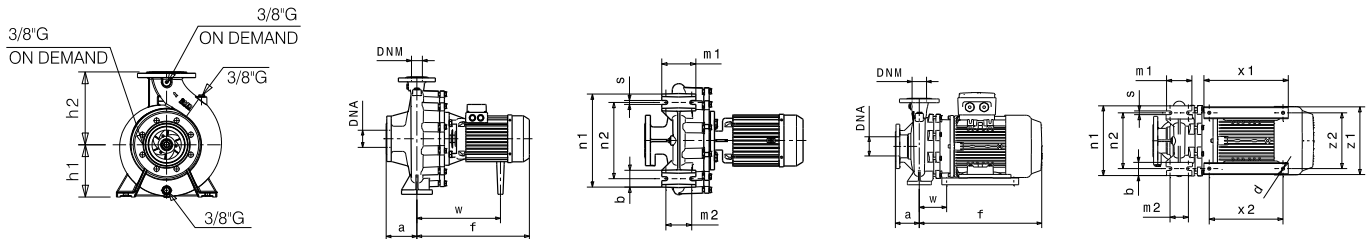
Caratteristiche idrauliche • Características hidráulicas • Caracteristiques hydrauliques  
 • Hydraulische eigenschaften • Гидравлические характеристики

IR4P80-200				1450 1/min										50Hz	
Type Tipo Тип	P <sub>2</sub>		MEI	Q	l/s	0	11	16,7	22,2	25	27,8	30,5	33,3	36	41,7
	kW	HP			m <sup>3</sup> /h	0	40	60	80	90	100	110	120	130	150
					l/min	0	667	1000	1333	1500	1667	1833	2000	2167	2500
IR4P80-200B	4	5,5	>0,7	H (m)	13	12,5	12	11,5	11	10	9	8	7		
IR4P80-200A	5,5	7,5	>0,7		14,5	14,5	14	13,5	13	12,5	12	11	10	7	

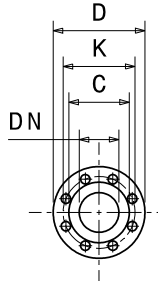
## DIMENSIONS - STANDARD VERSIONS

Dimensioni - Versioni standard • Dimensiones - versiones estándar • Dimensions-versions standard  
 • Abmessungen - standardausführung • размеры - базовые исполнения

Type Tipo Тип	P <sub>2</sub>		Motor frame size Grandezza motore Мощность двигателя	f	a	m1	m2	n1	n2	h1	h2	s	b	w	x1	x2	z1	z2	d	kg
	kW	HP		[mm]	[mm]	[mm]	[mm]	[mm]	[mm]	[mm]	[mm]	[mm]	[mm]	[mm]	[mm]	[mm]	[mm]	[mm]	[mm]	[mm]
IR4P80-200B	4	5,5	112	480	125	125	95	345	280	180	250	14	65	335	-	-	-	-	-	85
IR4P80-200A	5,5	7,5	132	539	125	125	95	345	280	180	250	14	65	143	320	280	261	216	12	108



Flanges • Flange • Фланцы *				
	DNA		DNM	
DN	100		80	
PN	10/16		10/16	
D [mm]	220		200	
K [mm]	180		160	
C [mm]	158		138	
Holes Fori дырки	ø [mm]	n	ø [mm]	n
	18	8	18	4/8



\* For more details and for the specific dimensions of the various metallurgies refer to page 196 • Per maggiori dettagli e per le dimensioni specifiche delle varie metallurgie fare riferimento a pagina 196 • Para más detalles y para conocer las dimensiones específicas de las distintas metalurgias, consulte la página 196 • Pour plus de détails et pour dimensions spécifiques des différentes métallurgies, voir page 196 • Weitere Einzelheiten und die spezifischen Abmessungen der verschiedenen Werkstoffe finden Sie auf Seite 196 • Для получения более подробной информации и конкретных размеров различных исполнений материалов см. страницу 196.

### Dimensional drawing, weight and picture are indicative only and not binding

• Disegni dimensionali, pesi e immagini sono unicamente indicativi e non vincolanti • Dimensiones, pesos y fotografías son indicativos y no vinculantes • Schemas d'encombrement, les poids et les images sont a titre indicatif et pas contraignantes • Die Abmessungen, Gewichte und Bilder sind unverbindlich und verpflichtend • Габаритные чертежи, веса и изображения являются лишь ориентировочными, а не обязательными.

Information and options for motors on page 214 • Informazioni e opzioni sui motori a pagina 214 • Informaciones y opciones disponibles sobre los motores a pagina 214 • Information et options disponibles sur les moteurs page 214 • Informationen und Optionen für Motoren auf Seite 214 • Информация о двигателях и дополнительные опции на стр. 214.

### For the availability of the version with IE4 efficiency motor, refer to page 220.

• Per la disponibilità della versione con motore di efficienza IE4 fare riferimento a pagina 220. • Para conocer la disponibilidad de la versión con motor en eficiencia IE4, consulte la página 220. • Pour la disponibilité de la version du moteur avec classe d'efficacité IE4, voir page 220 • Informationen zur Verfügbarkeit der Version mit IE4-Effizienzmotor finden Sie auf Seite 220. • Чтобы узнать о наличии исполнения с двигателем IE4 см. стр. 220.

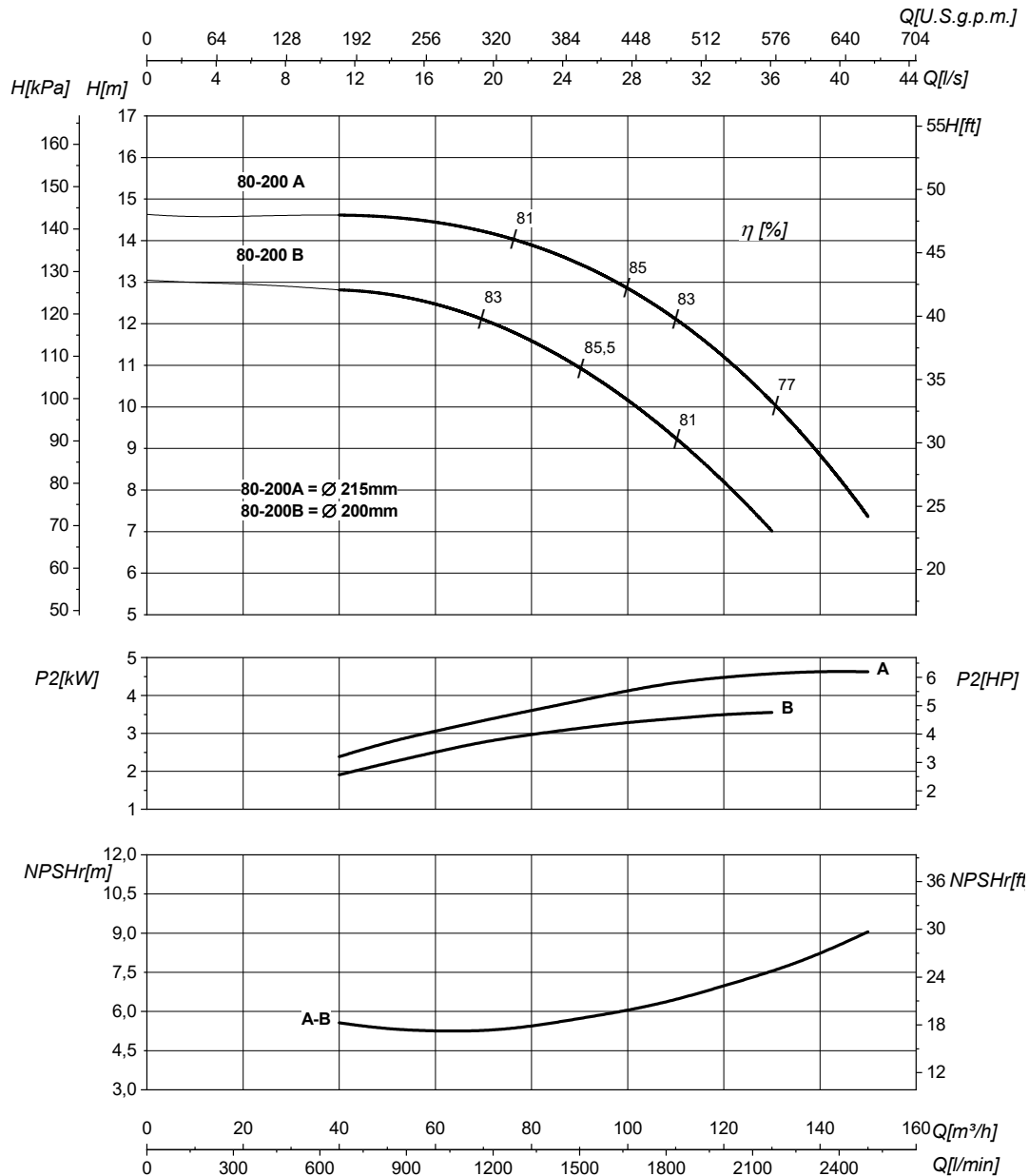
# PERFORMANCES CURVES

Curve caratteristiche • Curvas características • Courbes de performances  
• Leistungskurven • Рабочие характеристики

IR4P80-200

1450 1/min

50Hz



DN suction • DN nominale aspirazione • DN Aspiracion • DN aspiration • DN Ansaugstutzen  
• Номинальный DN всасывания

**100**

DN delivery • DN nominale mandata • DN Impulsion  
• DN refoulement • DN Druckstutzen  
• Номинальный DN нагнетания

**80**

Q	Flow Portata • Caudal • Débit • Fördermenge • Поддача	H	Head Prevalenza • Altura • Hauteur • Foerderhoehc • Нвлор
P <sub>2</sub>	Power required from the pump Potenza assorbita dalla pompa • Potencia de la bomba • Puissance absorbée • Leistungsbedarf der Pumpe • Потребляемая мощность насоса	η	Pump efficiency • Rendimento della pompa • Eficiencia de la bomba • Rendement de la pompe • Wirkungsgrad • Коэффициент полезного действия насосов
NPSHr	Requested Net Pressure Suction Head Vedi Appendice Tecnica a pagina 262 • See Technical Appendix on page 262 • Vera appendice tecnica a pagina 262 • Voir l'annexe technique à la page 262 • Siehe Technischer Anhang auf Seite 262 • См. Техническое приложение на стр. 262	MEI	Minimum Efficiency Index • Vedi Appendice Tecnica a pagina 264 • See Technical Appendix on page 264 • Vera appendice tecnica a pagina 264 • Voir l'annexe technique à la page 264 • Siehe Technischer Anhang auf Seite 264 • См. Техническое приложение на стр. 264

**>0,7**

The performance curves are based on the kinematic viscosity values = 1 mm<sup>2</sup>/s, density = 1000 kg/m<sup>3</sup>, water temperature=20°C. Tolerance and curves according to UNI EN ISO 9906:2012 - Grade 3B. Data referred to standard version • Le curve di prestazione sono basate su valori di viscosità cinematica = 1 mm<sup>2</sup>/s, densità = 1000 kg/m<sup>3</sup> e temperatura acqua=20°C. Tolleranza e curve secondo UNI EN ISO 9906:2012 - Grado 3B. Dati validi per versioni standard. • Las curvas de rendimiento se refieren a valores de viscosidad cinemática = 1 mm<sup>2</sup>/s, densidad = 1000 kg/m<sup>3</sup>, tandard\_re agua = 20°C. Tolerancia de las curvas de acuerdo con UNI EN ISO 9906:2012 -clase 3B. Datos validos para ejecucion estandar. • Les courbes de performances sont basées sur des valeurs de viscosité cinématique égale à 1 mm<sup>2</sup>/s, densité = 1000 kg/m<sup>3</sup>, température eau=20°C. Tolérance et courbes conformes aux normes UNI EN ISO 9906 :2012 - Degrée 3B. Données valables pour version standard • Die Leistungskurven beruhen auf einer kinematischen Zähflüssigkeit von 1 mm<sup>2</sup>/s, einer Dichte von 1000 kg/m<sup>3</sup>, Temperatur vom Wasser 20°C. Abweichung und Kurven gemäß UNI EN ISO 9906:2012 - STUFE 3B. Gültige Daten für Standardausführung. • Кривые характеристик основываются на данных кинематической вязкости = 1 мм<sup>2</sup>/с, плотности =1000 кг/м<sup>3</sup>, температура = 20°C. Допуски и кривые согласно UNI EN ISO 9906:2012 класс 3B. Действительные данные для стандартной версии.

# HYDRAULIC FEATURES

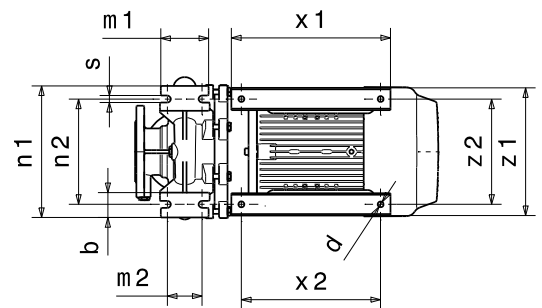
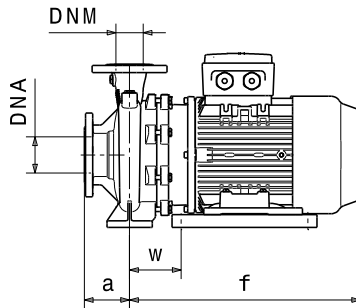
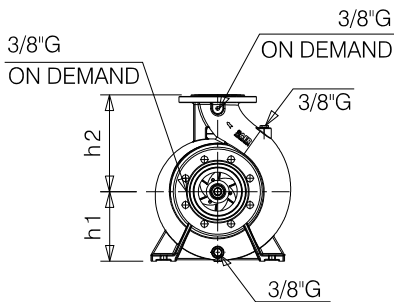
Caratteristiche idrauliche • Características hidráulicas • Caracteristiques hydrauliques  
 • Hydraulische eigenschaften • Гидравлические характеристики

IR4P80-250				1450 1/min										50Hz						
Type Tipo Тип	P <sub>2</sub>		MEI	Q	Flow															
	kW	HP			l/s		m <sup>3</sup> /h		l/min		m <sup>3</sup> /min		m <sup>3</sup> /h							
					0	11	22,2	27,8	33,3	38,9	44,4	50	52,8	55,5						
IR4P80-250C	7,5	10	>0,7	H(m)	18,5	18	17	15,5	14	11										
IR4P80-250A	9,2	12,5	>0,7		25,5	25	24,5	23,5	22,5	21	19	17	15,5	14						

## DIMENSIONS - STANDARD VERSIONS

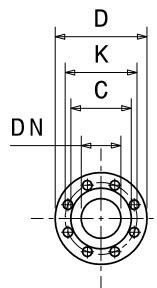
Dimensioni - Versioni standard • Dimensiones - versiones estándar • Dimensions-versions standard  
 • Abmessungen - standardausführung • размеры - базовые исполнения

Type Tipo Тип	P <sub>2</sub>		Motor frame size Grandezza motore Мощность двигателя	f [mm]	a [mm]	m1 [mm]	m2 [mm]	n1 [mm]	n2 [mm]	h1 [mm]	h2 [mm]	s [mm]	b [mm]	w [mm]	x1 [mm]	x2 [mm]	z1 [mm]	z2 [mm]	d [mm]	kg
	kW	HP																		
IR4P80-250C	7,5	10	132	602	125	160	120	400	315	200	280	18	80	151	320	280	261	216	12	127
IR4P80-250A	9,2	12,5	132	602	125	160	120	400	315	200	280	18	80	151	320	280	261	216	12	138



## Flanges • Flange • Фланцы \*

	DNA		DNM	
DN	100		80	
PN	10/16		10/16	
D [mm]	220		200	
K [mm]	180		160	
C [mm]	158		138	
Holes Fori дырки	ø [mm]	n	ø [mm]	n
	18	8	18	4/8



\* For more details and for the specific dimensions of the various metallurgies refer to page 196 • Per maggiori dettagli e per le dimensioni specifiche delle varie metallurgie fare riferimento a pagina 196 • Para más detalles y para conocer las dimensiones específicas de las distintas metalurgias, consulte la página 196 • Pour plus de détails et pour dimensions spécifiques des différentes métallurgies, voir page 196 • Weitere Einzelheiten und die spezifischen Abmessungen der verschiedenen Werkstoffe finden Sie auf Seite 196 • Для получения более подробной информации и конкретных размеров различных исполнений материалов см. страницу 196.

## Dimensional drawing, weight and picture are indicative only and not binding

• Disegni dimensionali, pesi e immagini sono unicamente indicativi e non vincolanti • Dimensiones, pesos y fotografías son indicativos y no vinculantes • Schemas d'encombrement, les poids et les images sont a titre indicatif et pas contraignants • Die Abmessungen, Gewichte und Bilder sind unverbindlich und verpflichtend • Габаритные чертежи, веса и изображения являются лишь ориентировочными, а не обязательными.

Information and options for motors on page 214 • Informazioni e opzioni sui motori a pagina 214 • Informaciones y opciones disponibles sobre los motores a pagina 214 • Information et options disponibles sur les moteurs page 214 • Informationen und Optionen für Motoren auf Seite 214 • Информация о двигателях и дополнительные опции на стр. 214.

## For the availability of the version with IE4 efficiency motor, refer to page 220.

• Per la disponibilità della versione con motore di efficienza IE4 fare riferimento a pagina 220. • Para conocer la disponibilidad de la versión con motor en eficiencia IE4, consulte la página 220. • Pour la disponibilité de la version du moteur avec classe d'efficacité IE4, voir page 220 • Informationen zur Verfügbarkeit der Version mit IE4-Effizienzmotor finden Sie auf Seite 220. • Чтобы узнать о наличии исполнения с двигателем IE4 см. стр. 220.



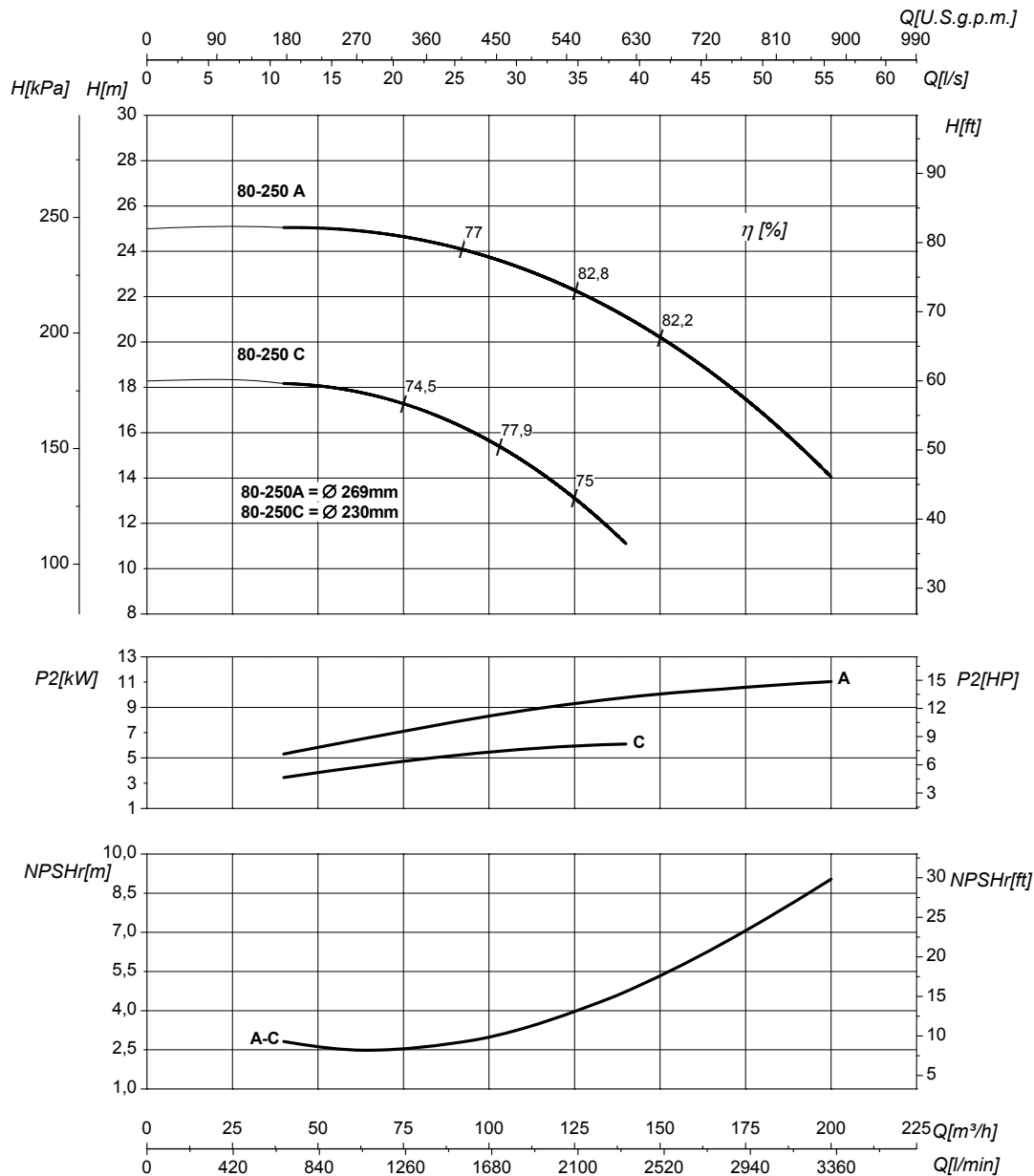
# PERFORMANCES CURVES

Curve caratteristiche • Curvas características • Courbes de performances  
• Leistungskurven • Рабочие характеристики

IR4P80-250

1450 1/min

50Hz



DN suction • DN nominale aspirazione • DN Aspiracion • DN aspiration • DN Ansaugstutzen  
• Номинальный DN всасывания

**100**

DN delivery • DN nominale mandata • DN Impulsion • DN refoulement • DN Druckstutzen  
• Номинальный DN нагнетания

**80**

Q	Flow Portata • Caudal • Débit • Fördermenge • Подача	H	Head Prevalenza • Altura • Hauteur • Foerderhoehe • Нвлор
P <sub>2</sub>	<b>Power required from the pump</b> Potenza assorbita dalla pompa • Potencia de la bomba • Puissance absorbée • Leistungsbedarf der Pumpe • Потребляемая мощность насоса	η	<b>Pump efficiency</b> • Rendimento della pompa • Eficiencia de la bomba • Rendement de la pompe • Wirkungsgrad • Коэффициент полезного действия насосов
NPSHr	<b>Requested Net Pressure Suction Head</b> Vedi Appendice Tecnica a pagina 262 • See Technical Appendix on page 262 • Vera apendice tecnica a pagina 262 • Voir l'annexe technique à la page 262 • Siehe Technischer Anhang auf Seite 262 • См. Техническое приложение на стр. 262	MEI	<b>Minimum Efficiency Index</b> • Vedi Appendice Tecnica a pagina 264 • See Technical Appendix on page 264 • Vera apendice tecnica a pagina 264 • Voir l'annexe technique à la page 264 • Siehe Technischer Anhang auf Seite 264 • См. Техническое приложение на стр. 264

**>0,7**

The performance curves are based on the kinematic viscosity values = 1 mm<sup>2</sup>/s, density = 1000 kg/m<sup>3</sup>, water temperature = 20°C. Tolerance and curves according to UNI EN ISO 9906:2012 - Grade 3B. Data referred to standard version • Le curve di prestazione sono basate su valori di viscosità cinematica = 1 mm<sup>2</sup>/s, densità = 1000 kg/m<sup>3</sup> e temperatura acqua = 20°C. Tolleranza e curve secondo UNI EN ISO 9906:2012 - Grado 3B. Dati validi per versioni standard. • Las curvas de rendimiento se refieren a valores de viscosidad cinemática = 1 mm<sup>2</sup>/s, densidad = 1000 kg/m<sup>3</sup>, standard re agua = 20°C. Tolerancia de las curvas de acuerdo con UNI EN ISO 9906:2012 - clase 3B. Datos validos para ejecucion estandar. • Les courbes de performances sont basées sur des valeurs de viscosité cinématique égale à 1 mm<sup>2</sup>/s, densité = 1000 kg/m<sup>3</sup>, température eau = 20°C. Tolérance et courbes conformes aux normes UNI EN ISO 9906 :2012 - Degrée 3B. Données valables pour version standard. • Die Leistungskurven beruhen auf einer kinematischen Zähflüssigkeit von 1 mm<sup>2</sup>/s, einer Dichte von 1000 kg/m<sup>3</sup>, Temperatur vom Wasser 20°C. Abweichung und Kurven gemäß UNI EN ISO 9906:2012 - STUFE 3B. Gültige Daten für Standardausführung. • Кривые характеристик основываются на данных кинематической вязкости = 1 мм<sup>2</sup>/с, плотности = 1000 кг/м<sup>3</sup>, температура = 20°C. Допуски и кривые согласно UNI EN ISO 9906:2012 класс 3B. Действительные данные для стандартной версии.

# HYDRAULIC FEATURES

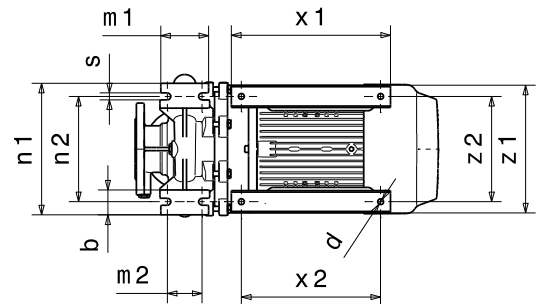
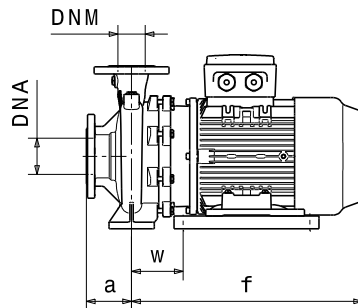
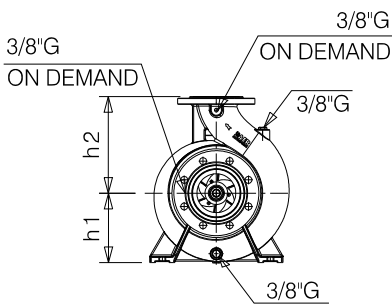
Caratteristiche idrauliche • Características hidráulicas • Caracteristiques hydrauliques  
 • Hydraulische eigenschaften • Гидравлические характеристики

IR4P80-315				1450 1/min							50Hz					
Type Tipo Тип	P <sub>2</sub>		MEI	Q	l/s	0	16,7	25	30,5	33,3	41,7	44,4	50	55,5	63,9	
	kW	HP			m <sup>3</sup> /h	0	60	90	110	120	150	160	180	200	230	
					l/min	0	1000	1500	1833	2000	2500	2667	3000	3333	3833	
IR4P80-315C	11	15	>0,7	H(m)	28	27,5	26	25	23,5	21						
IR4P80-315B	15	20	>0,7		34	33,5	32	31	30,5	27,5	26					
IR4P80-315A	22	30	>0,7		41	40	39	38	37,5	34,5	33,5	31	28,5	24		

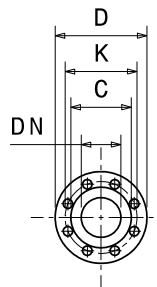
## DIMENSIONS - STANDARD VERSIONS

Dimensioni - Versioni standard • Dimensiones - versiones estándar • Dimensions-versions standard  
 • Abmessungen - standardausführung • размеры - базовые исполнения

Type Tipo Тип	P <sub>2</sub>		Motor frame size Grandezza motore Мощность двигателя	f	a	m1	m2	n1	n2	h1	h2	s	b	w	x1	x2	z1	z2	d	kg
	kW	HP		[mm]	[mm]	[mm]	[mm]	[mm]	[mm]	[mm]	[mm]	[mm]	[mm]	[mm]	[mm]	[mm]	[mm]	[mm]	[mm]	[mm]
IR4P80-315C	11	15	160	710	125	160	120	400	315	250	315	18	80	218	410	370	319	254	14	203
IR4P80-315B	15	20	160	750	125	160	120	400	315	250	315	18	80	218	410	370	319	254	14	236
IR4P80-315A	22	30	180	787	125	160	120	400	315	250	315	18	80	236	410	370	344	279	14	285



Flanges • Flange • Фланцы *				
	DNA		DNM	
DN	100		80	
PN	10/16		10/16	
D [mm]	220		200	
K [mm]	180		160	
C [mm]	158		138	
Holes Fori дырки	ø [mm]	n	ø [mm]	n
	18	8	18	8



\* For more details and for the specific dimensions of the various metallurgies refer to page 196 • Per maggiori dettagli e per le dimensioni specifiche delle varie metallurgie fare riferimento a pagina 196 • Para más detalles y para conocer las dimensiones específicas de las distintas metalurgias, consulte la página 196 • Pour plus de détails et pour dimensions spécifiques des différentes métallurgies, voir page 196 • Weitere Einzelheiten und die spezifischen Abmessungen der verschiedenen Werkstoffe finden Sie auf Seite 196 • Для получения более подробной информации и конкретных размеров различных исполнений материалов см. страницу 196.

### Dimensional drawing, weight and picture are indicative only and not binding

• Disegni dimensionali, pesi e immagini sono unicamente indicativi e non vincolanti • Dimensiones, pesos y fotografías son indicativos y no vinculantes • Schemas d'encombrement, les poids et les images sont a titre indicatif et pas contraignantes • Die Abmessungen, Gewichte und Bilder sind unverbindlich und verpflichtend • Габаритные чертежи, веса и изображения являются лишь ориентировочными, а не обязательными.

Information and options for motors on page 214 • Informazioni e opzioni sui motori a pagina 214 • Informaciones y opciones disponibles sobre los motores a pagina 214 • Information et options disponibles sur les moteurs page 214 • Informationen und Optionen für Motoren auf Seite 214 • Информация о двигателях и дополнительные опции на стр. 214.

### For the availability of the version with IE4 efficiency motor, refer to page 220.

• Per la disponibilità della versione con motore di efficienza IE4 fare riferimento a pagina 220. • Para conocer la disponibilidad de la versión con motor en eficiencia IE4, consulte la página 220. • Pour la disponibilité de la version du moteur avec classe d'efficacité IE4, voir page 220 • Informationen zur Verfügbarkeit der Version mit IE4-Effizienzmotor finden Sie auf Seite 220. • Чтобы узнать о наличии исполнения с двигателем IE4 см. стр. 220.

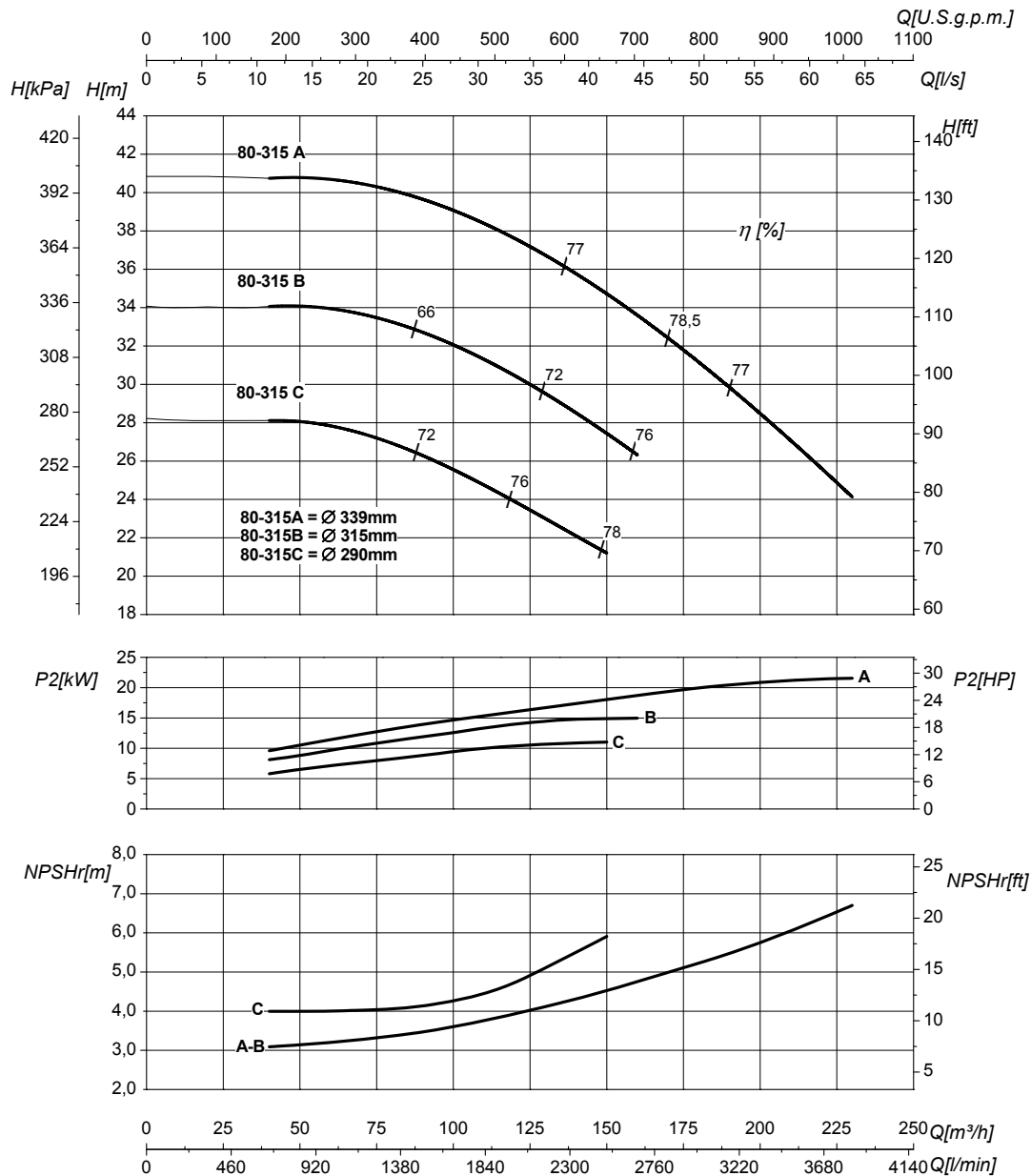
# PERFORMANCES CURVES

Curve caratteristiche • Curvas características • Courbes de performances  
• Leistungskurven • Рабочие характеристики

IR4P80-315

1450 1/min

50Hz



DN suction • DN nominale aspirazione • DN Aspiracion • DN aspiration • DN Ansaugstutzen  
• Номинальный DN всасывания

**100**

DN delivery • DN nominale mandata • DN Impulsion  
• DN refoulement • DN Druckstutzen  
• Номинальный DN нагнетания

**80**

Q	Flow Portata • Caudal • Débit • Fördermenge • Поддача	H	Head Prevalenza • Altura • Hauteur • Foerderhoehe • Нвлор
P <sub>2</sub>	Power required from the pump Potenza assorbita dalla pompa • Potencia de la bomba • Puissance absorbée • Leistungsbedarf der Pumpe • Потребляемая мощность насоса	η	Pump efficiency • Rendimento della pompa • Eficiencia de la bomba • Rendement de la pompe • Wirkungsgrad • Коэффициент полезного действия насосов
NPSHr	Requested Net Pressure Suction Head Vedi Appendice Tecnica a pagina 262 • See Technical Appendix on page 262 • Vera appendice tecnica a pagina 262 • Voir l'annexe technique à la page 262 • Siehe Technischer Anhang auf Seite 262 • См. Техническое приложение на стр. 262	MEI	Minimum Efficiency Index • Vedi Appendice Tecnica a pagina 264 • See Technical Appendix on page 264 • Vera appendice tecnica a pagina 264 • Voir l'annexe technique à la page 264 • Siehe Technischer Anhang auf Seite 264 • См. Техническое приложение на стр. 264

**>0,7**

The performance curves are based on the kinematic viscosity values = 1 mm<sup>2</sup>/s, density = 1000 kg/m<sup>3</sup>, water temperature=20°C. Tolerance and curves according to UNI EN ISO 9906:2012 - Grade 3B. Data referred to standard version • Le curve di prestazione sono basate su valori di viscosità cinematica = 1 mm<sup>2</sup>/s, densità = 1000 kg/m<sup>3</sup> e temperatura acqua=20°C. Tolleranza e curve secondo UNI EN ISO 9906:2012 - Grado 3B. Dati validi per versioni standard. • Las curvas de rendimiento se refieren a valores de viscosidad cinemática = 1 mm<sup>2</sup>/s, densidad = 1000 kg/m<sup>3</sup>, temperatura agua = 20°C. Tolerancia de las curvas de acuerdo con UNI EN ISO 9906:2012 -clase 3B. Datos validos para ejecucion estandar. • Les courbes de performances sont basées sur des valeurs de viscosité cinématique égale à 1 mm<sup>2</sup>/s, densité = 1000 kg/m<sup>3</sup>, température eau=20°C. Tolérance et courbes conformes aux normes UNI EN ISO 9906 :2012 - Degrée 3B. Données valables pour version standard • Die Leistungskurven beruhen auf einer kinematischen Zähflüssigkeit von 1 mm<sup>2</sup>/s, einer Dichte von 1000 kg/m<sup>3</sup>. Temperatur vom Wasser 20°C. Abweichung und Kurven gemäß UNI EN ISO 9906:2012 - STUFE 3B. Gültige Daten für Standardausführung. • Кривые характеристик основываются на данных кинематической вязкости = 1 мм<sup>2</sup>/с, плотности = 1000 кг/м<sup>3</sup>, температура = 20°C. Допуски и кривые согласно UNI EN ISO 9906:2012 класс 3B. Действительные данные для стандартной версии.

# HYDRAULIC FEATURES

Caratteristiche idrauliche • Características hidráulicas • Caracteristiques hydrauliques  
 • Hydraulische eigenschaften • Гидравлические характеристики

**NEW!**

IR4P80-400

1450 1/min

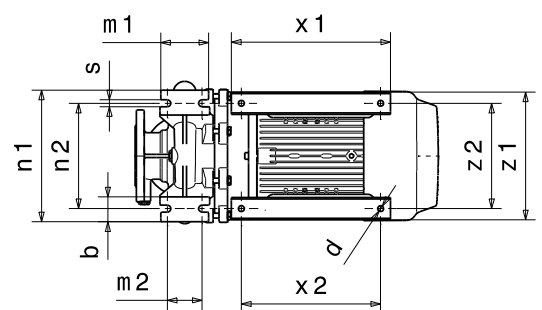
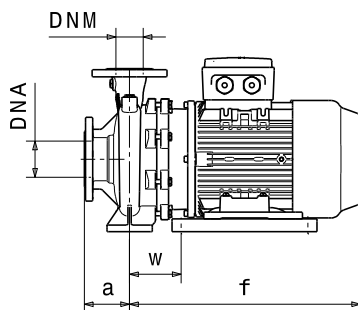
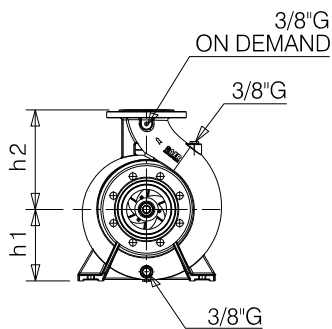
50Hz

Type Tipo Тип	P <sub>2</sub>		MEI	Q	Flow										
	kW	HP			l/s										
					0	22,2	27,8	33,3	38,9	44,4	50	55,6	63,9	66,7	75
IR4P80-400C	30	40	>0,4	H(m)	45,5	45	44	43	41	39	36	32,5	26,5	24	
IR4P80-400B	37	50	>0,4		54,5	53,5	52,5	51,5	50	48	45	42,5	37	35	29
IR4P80-400A	45	60	>0,4		63	62,5	61,5	61	59	57	54	51	46,5	44,5	39

## DIMENSIONS - STANDARD VERSIONS

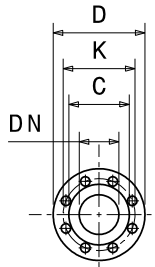
Dimensioni - Versioni standard • Dimensiones - versiones estándar • Dimensions-versions standard  
 • Abmessungen - standardausführung • размеры - базовые исполнения

Type Tipo Тип	P <sub>2</sub>		Motor frame size Grandezza motore Мощность двигателя	f [mm]	a [mm]	m1 [mm]	m2 [mm]	n1 [mm]	n2 [mm]	h1 [mm]	h2 [mm]	s [mm]	b [mm]	w [mm]	x1 [mm]	x2 [mm]	z1 [mm]	z2 [mm]	d [mm]	kg
	kW	HP																		
IR4P80-400C	30	40	200 (IE2)	803	125	160	120	435	355	280	355	20	80	251	480	423	390	318	18	270
IR4P80-400C	30	40	225 (IE3)	885	125	160	120	435	355	280	355	20	80	254	570	491	436	356	22	408
IR4P80-400B	37	50	225	885	125	160	120	435	355	280	355	20	80	254	570	491	436	356	22	408
IR4P80-400A	45	60	225	885	125	160	120	435	355	280	355	20	80	254	570	491	436	356	22	440



## Flanges • Flange • Фланцы \*

DN	DNA		DNM	
	ø [mm]	n	ø [mm]	n
DN	125		80	
PN	10/16		10/16	
D [mm]	250		200	
K [mm]	210		160	
C [mm]	188		138	
Holes Fori дырки	ø [mm]	n	ø [mm]	n
	18	8	18	8



\* For more details and for the specific dimensions of the various metallurgies refer to page 196 • Per maggiori dettagli e per le dimensioni specifiche delle varie metallurgie fare riferimento a pagina 196 • Para más detalles y para conocer las dimensiones específicas de las distintas metalurgias, consulte la página 196 • Pour plus de détails et pour dimensions spécifiques des différents métallurgies, voir page 196 • Weitere Einzelheiten und die spezifischen Abmessungen der verschiedenen Werkstoffe finden Sie auf Seite 196 • Для получения более подробной информации и конкретных размеров различных исполнений материалов см. страницу 196.

## Dimensional drawing, weight and picture are indicative only and not binding

• Disegni dimensionali, pesi e immagini sono unicamente indicativi e non vincolanti • Dimensiones, pesos y fotografías son indicativos y no vinculantes • Schemas d'encombrement, les poids et les images sont à titre indicatif et pas contraignants • Die Abmessungen, Gewichte und Bilder sind unverbindlich und verpflichtend • Габаритные чертежи, веса и изображения являются лишь ориентировочными, а не обязательными.

Information and options for motors on page 214 • Informazioni e opzioni sui motori a pagina 214 • Informaciones y opciones disponibles sobre los motores a pagina 214 • Information et options disponibles sur les moteurs page 214 • Informationen und Optionen für Motoren auf Seite 214 • Информация о двигателях и дополнительные опции на стр. 214.

## For the availability of the version with IE4 efficiency motor, refer to page 220.

• Per la disponibilità della versione con motore di efficienza IE4 fare riferimento a pagina 220. • Para conocer la disponibilidad de la versión con motor en eficiencia IE4, consulte la página 220. • Pour la disponibilité de la version du moteur avec classe d'efficacité IE4, voir page 220 • Informationen zur Verfügbarkeit der Version mit IE4-Effizienzmotor finden Sie auf Seite 220. • Чтобы узнать о наличии исполнения с двигателем IE4 см. стр. 220.

# PERFORMANCES CURVES

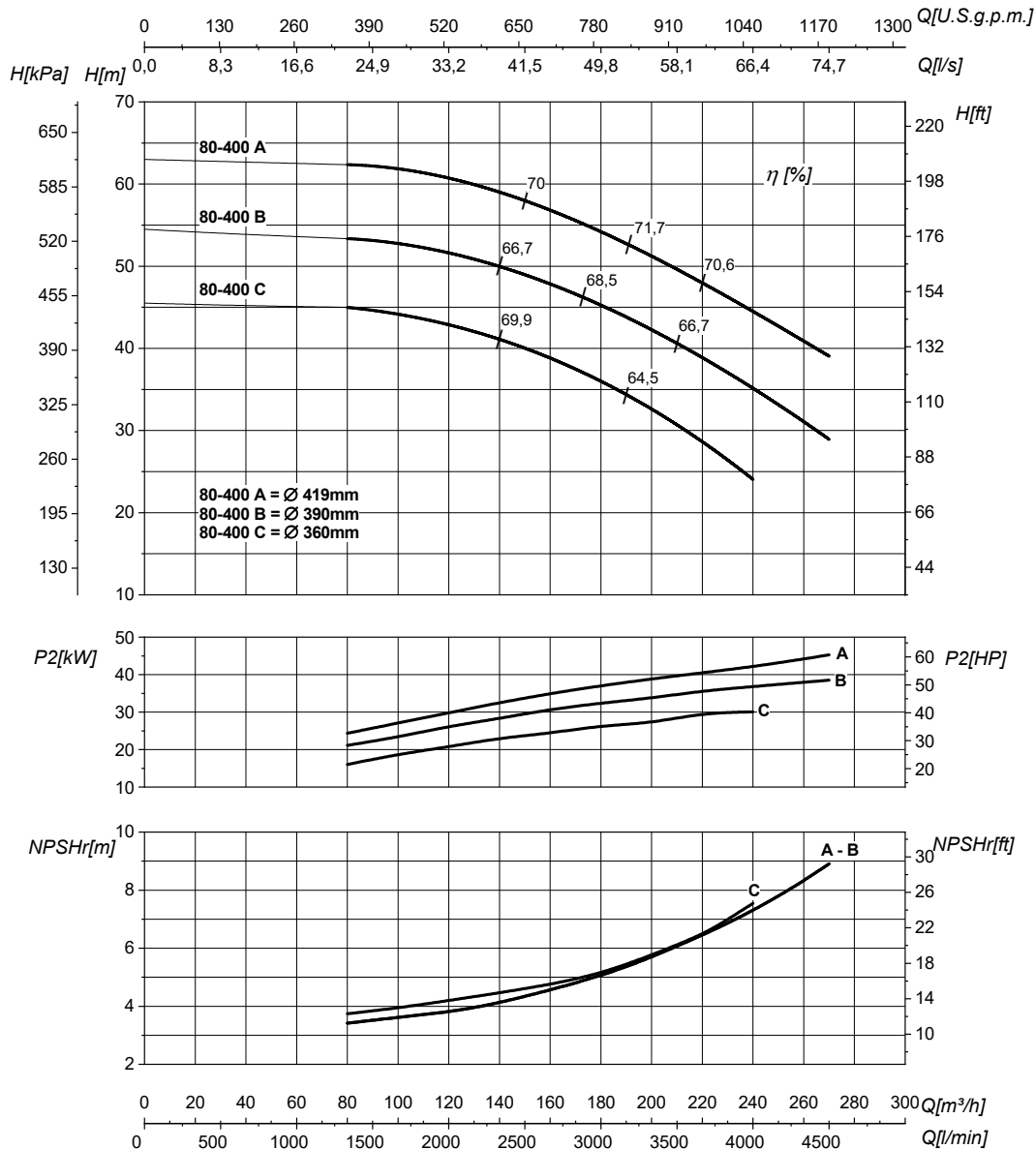
Curve caratteristiche • Curvas características • Courbes de performances  
• Leistungskurven • Рабочие характеристики

**NEW!**

IR4P80-400

1450 1/min

50Hz



DN suction • DN nominale aspirazione • DN Aspiracion • DN aspiration • DN Ansaugstutzen  
• Номинальный DN всасывания

**100**

DN delivery • DN nominale mandata • DN Impulsion  
• DN refoulement • DN Druckstutzen  
• Номинальный DN нагнетания

**80**

<b>Q</b>	<b>Flow</b> Portata • Caudal • Débit • Fördermenge • Подача
<b>P<sub>2</sub></b>	<b>Power required from the pump</b> Potenza assorbita dalla pompa • Potencia de la bomba • Puissance absorbée • Leistungsbedarf der Pumpe • Потребляемая мощность насоса
<b>NPSHr</b>	<b>Requested Net Pressure Suction Head</b> Vedi Appendice Tecnica a pagina 262 • See Technical Appendix on page 262 • Vera apendice tecnica a pagina 262 • Voir l'annexe technique à la page 262 • Siehe Technischer Anhang auf Seite 262 • См. Техническое приложение на стр. 262

<b>H</b>	<b>Head</b> Prevalenza • Altura • Hauteur • Foerderhoehc • Нвлор
<b>η</b>	<b>Pump efficiency</b> • Rendimento della pompa • Eficiencia de la bomba • Rendement de la pompe • Wirkungsgrad • Коэффициент полезного действия насосов
<b>MEI</b>	<b>Minimum Efficiency Index</b> • Vedi Appendice Tecnica a pagina 264 • See Technical Appendix on page 264 • Vera apendice tecnica a pagina 264 • Voir l'annexe technique à la page 264 • Siehe Technischer Anhang auf Seite 264 • См. Техническое приложение на стр. 264

**>0,4**

The performance curves are based on the kinematic viscosity values = 1 mm<sup>2</sup>/s, density = 1000 kg/m<sup>3</sup>, water temperature=20°C. Tolerance and curves according to UNI EN ISO 9906:2012 - Grade 3B. Data referred to standard version • Le curve di prestazione sono basate su valori di viscosità cinematica = 1 mm<sup>2</sup>/s, densità = 1000 kg/m<sup>3</sup> e temperatura acqua=20°C. Tolleranza e curve secondo UNI EN ISO 9906:2012 - Grado 3B. Dati validi per versioni standard. • Las curvas de rendimiento se refieren a valores de viscosidad cinemática = 1 mm<sup>2</sup>/s, densidad = 1000 kg/m<sup>3</sup>, \_tandard\_re agua = 20°C. Tolerancia de las curvas de acuerdo con UNI EN ISO 9906:2012 -clase 3B. Datos validos para ejecucion estandar. • Les courbes de performances sont basées sur des valeurs de viscosité cinématique égale à 1 mm<sup>2</sup>/s, densité = 1000 kg/m<sup>3</sup>, température eau=20°C. Tolérance et courbes conformes aux normes UNI EN ISO 9906 :2012 - Degrée 3B. Données valables pour version standard • Die Leistungskurven beruhen auf einer kinematischen Zähflüssigkeit von 1 mm<sup>2</sup>/s, einer Dichte von 1000 kg/m<sup>3</sup>, Temperatur vom Wasser 20°C. Abweichung und Kurven gemäß UNI EN ISO 9906:2012 - STUFE 3B. Gültige Daten für Standardausführung. • Кривые характеристик основываются на данных кинематической вязкости = 1 мм<sup>2</sup>/с, плотности =1000 кг/м<sup>3</sup>, температура = 20°C. Допуски и кривые согласно UNI EN ISO 9906:2012 класс 3B. Действительные данные для стандартной версии.

# HYDRAULIC FEATURES

Caratteristiche idrauliche • Características hidráulicas • Caracteristiques hydrauliques

• Hydraulische eigenschaften • Гидравлические характеристики

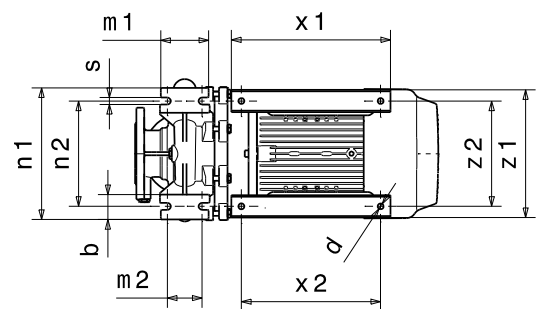
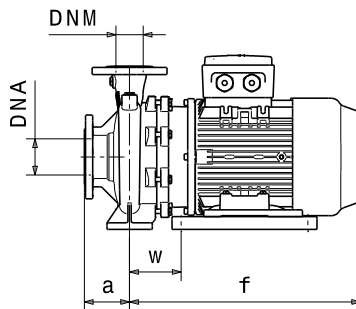
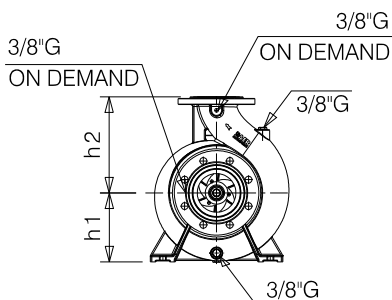
IR4P100-200				1450 1/min										50Hz	
Type Tipo Тип	P <sub>2</sub>		MEI	Q	l/s	0	16,7	22,2	27,8	33,3	41,7	44,4	50	52,8	55,5
	kW	HP			m <sup>3</sup> /h	0	60	80	100	120	150	160	180	190	200
					l/min	0	1000	1333	1667	2000	2500	2667	3000	3167	3333
IR4P100-200C	5,5	7,5	>0,5	H(m)	11,5	11,5	11	10	8,5	6	5				
IR4P100-200A	7,5	10	>0,5		15,5	15	14,5	14	13,5	12	11	9,5	8,5	8	

## DIMENSIONS - STANDARD VERSIONS

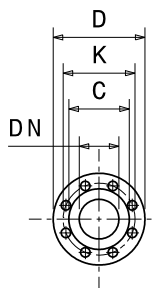
Dimensioni - Versioni standard • Dimensiones - versiones estándar • Dimensions-versions standard

• Abmessungen - standardausführung • размеры - базовые исполнения

Type Tipo Тип	P <sub>2</sub>		Motor frame size Grandezza motore Мощность двигателя	f	a	m1	m2	n1	n2	h1	h2	s	b	w	x1	x2	z1	z2	d	kg
	kW	HP		[mm]	[mm]	[mm]	[mm]	[mm]	[mm]	[mm]	[mm]	[mm]	[mm]	[mm]	[mm]	[mm]	[mm]	[mm]	[mm]	[mm]
IR4P100-200C	5,5	7,5	132	580	125	160	120	360	280	200	280	18	80	185	320	280	261	216	12	124
IR4P100-200A	7,5	10	132	636	125	160	120	360	280	200	280	18	80	185	320	280	261	216	12	138



Flanges • Flange • Фланцы *				
DN	DNA		DNM	
	DN	125	100	10/16
PN	10/16	10/16		
D [mm]	250	220		
K [mm]	210	180		
C [mm]	188	158		
Holes Fori дырки	ø [mm]	n	ø [mm]	n
	18	8	18	8



\* For more details and for the specific dimensions of the various metallurgies refer to page 196 • Per maggiori dettagli e per le dimensioni specifiche delle varie metallurgie fare riferimento a pagina 196 • Para más detalles y para conocer las dimensiones específicas de las distintas metalurgias, consulte la página 196 • Pour plus de détails et pour dimensions spécifiques des différentes métallurgies, voir page 196 • Weitere Einzelheiten und die spezifischen Abmessungen der verschiedenen Werkstoffe finden Sie auf Seite 196 • Для получения более подробной информации и конкретных размеров различных исполнений материалов см. страницу 196.

### Dimensional drawing, weight and picture are indicative only and not binding

• Disegni dimensionali, pesi e immagini sono unicamente indicativi e non vincolanti • Dimensiones, pesos y fotografías son indicativos y no vinculantes • Schemas d'encombrement, les poids et les images sont a titre indicatif et pas contraignantes • Die Abmessungen, Gewichte und Bilder sind unverbindlich und verpflichtend • Габаритные чертежи, веса и изображения являются лишь ориентировочными, а не обязательными.

Information and options for motors on page 214 • Informazioni e opzioni sui motori a pagina 214 • Informaciones y opciones disponibles sobre los motores a pagina 214 • Information et options disponibles sur les moteurs page 214 • Informationen und Optionen für Motoren auf Seite 214 • Информация о двигателях и дополнительные опции на стр. 214.

### For the availability of the version with IE4 efficiency motor, refer to page 220.

• Per la disponibilità della versione con motore di efficienza IE4 fare riferimento a pagina 220. • Para conocer la disponibilidad de la versión con motor en eficiencia IE4, consulte la página 220. • Pour la disponibilité de la version du moteur avec classe d'efficacité IE4, voir page 220 • Informationen zur Verfügbarkeit der Version mit IE4-Effizienzmotor finden Sie auf Seite 220. • Чтобы узнать о наличии исполнения с двигателем IE4 см. стр. 220.

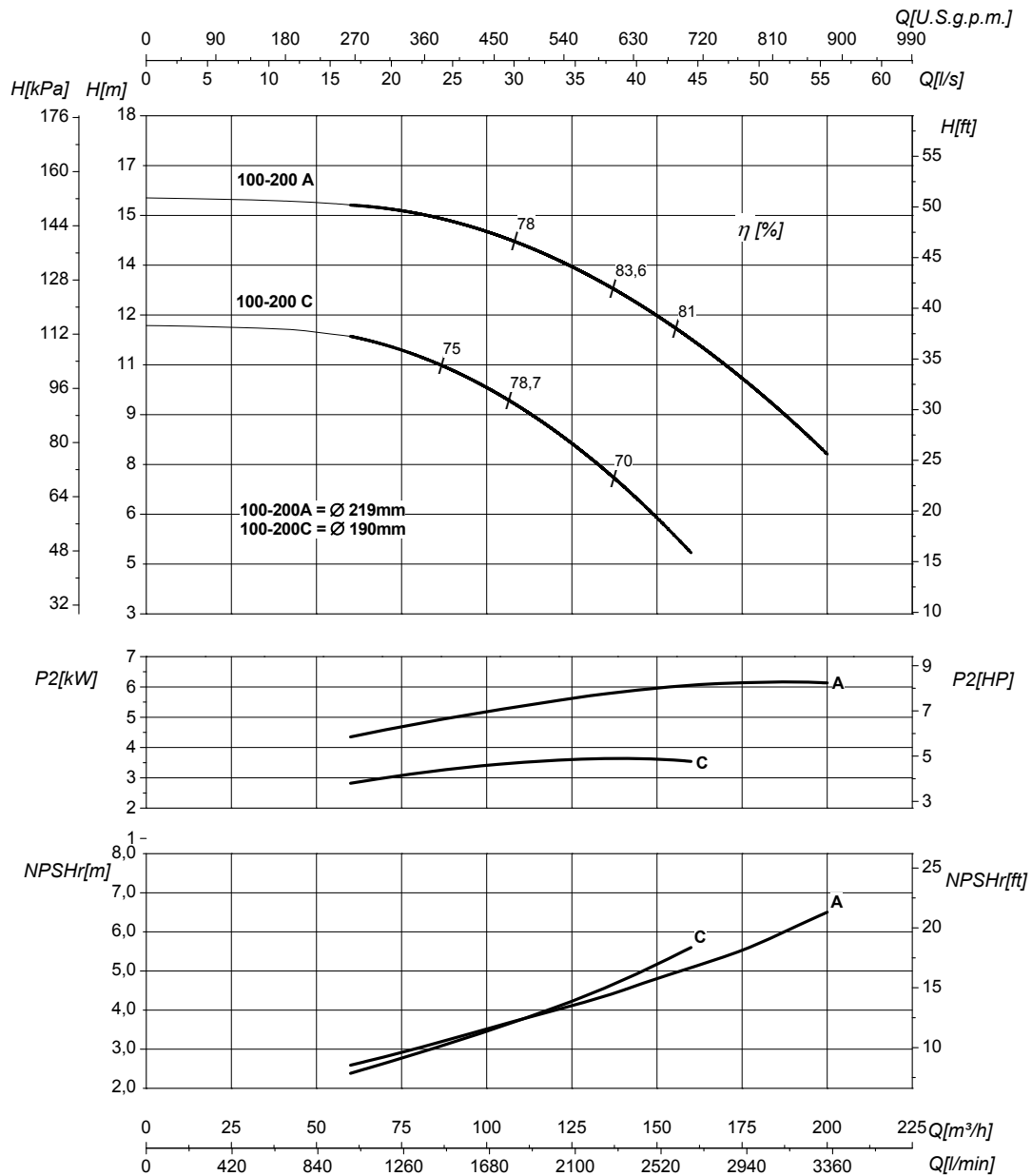
# PERFORMANCES CURVES

Curve caratteristiche • Curvas características • Courbes de performances  
• Leistungskurven • Рабочие характеристики

IR4P100-200

1450 1/min

50Hz



DN suction • DN nominale aspirazione • DN Aspiracion • DN aspiration • DN Ansaugstutzen  
• Номинальный DN всасывания

**125**

DN delivery • DN nominale mandata • DN Impulsion  
• DN refoulement • DN Druckstutzen  
• Номинальный DN нагнетания

**100**

<b>Q</b>	<b>Flow</b> Portata • Caudal • Débit • Fördermenge • Поддача
<b>P<sub>2</sub></b>	<b>Power required from the pump</b> Potenza assorbita dalla pompa • Potencia de la bomba • Puissance absorbée • Leistungsbedarf der Pumpe • Потребляемая мощность насоса
<b>NPSHr</b>	<b>Requested Net Pressure Suction Head</b> Vedi Appendice Tecnica a pagina 262 • See Technical Appendix on page 262 • Vera apendice tecnica a pagina 262 • Voir l'annexe technique à la page 262 • Siehe Technischer Anhang auf Seite 262 • См. Техническое приложение на стр. 262

<b>H</b>	<b>Head</b> Prevalenza • Altura • Hauteur • Foerderhoehc • Нвлор
<b>η</b>	<b>Pump efficiency • Rendimento della pompa</b> • Eficiencia de la bomba • Rendement de la pompe • Wirkungsgrad • Коэффициент полезного действия насосов
<b>MEI</b>	<b>Minimum Efficiency Index • Vedi Appendice Tecnica a pagina 264 • See Technical Appendix on page 264 • Vera apendice tecnica a pagina 264 • Voir l'annexe technique à la page 264 • Siehe Technischer Anhang auf Seite 264 • См. Техническое приложение на стр. 264</b>

**>0,5**

The performance curves are based on the kinematic viscosity values = 1 mm<sup>2</sup>/s, density = 1000 kg/m<sup>3</sup>, water temperature = 20°C. Tolerance and curves according to UNI EN ISO 9906:2012 - Grade 3B. Data referred to standard version • Le curve di prestazione sono basate su valori di viscosità cinematica = 1 mm<sup>2</sup>/s, densità = 1000 kg/m<sup>3</sup> e temperatura acqua = 20°C. Tolleranza e curve secondo UNI EN ISO 9906:2012 - Grado 3B. Dati validi per versioni standard. • Las curvas de rendimiento se refieren a valores de viscosidad cinemática = 1 mm<sup>2</sup>/s, densidad = 1000 kg/m<sup>3</sup>, temperatura agua = 20°C. Tolerancia de las curvas de acuerdo con UNI EN ISO 9906:2012 - clase 3B. Datos validos para ejecucion estandar. • Les courbes de performances sont basées sur des valeurs de viscosité cinématique égale à 1 mm<sup>2</sup>/s, densité = 1000 kg/m<sup>3</sup>, température eau = 20°C. Tolérance et courbes conformes aux normes UNI EN ISO 9906:2012 - Degré 3B. Données valables pour version standard. • Die Leistungskurven beruhen auf einer kinematischen Zähflüssigkeit von 1 mm<sup>2</sup>/s, einer Dichte von 1000 kg/m<sup>3</sup>, Temperatur vom Wasser 20°C. Abweichung und Kurven gemäß UNI EN ISO 9906:2012 - STUFE 3B. Gültige Daten für Standardausführung. • Кривые характеристик основываются на данных кинематической вязкости = 1 мм<sup>2</sup>/с, плотности = 1000 кг/м<sup>3</sup>, температура = 20°C. Допуски и кривые согласно UNI EN ISO 9906:2012 класс 3B. Действительные данные для стандартной версии.

# HYDRAULIC FEATURES

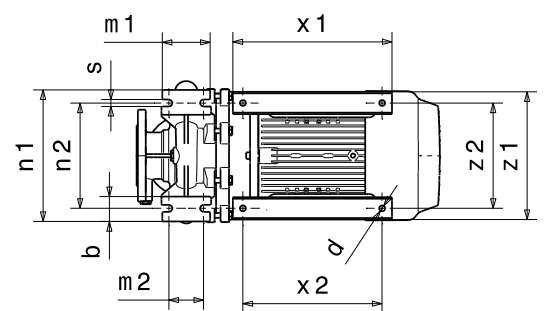
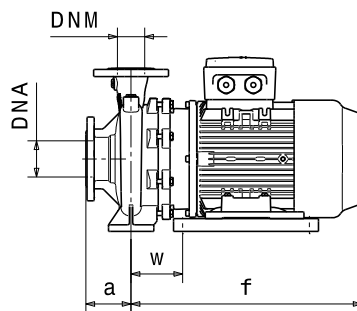
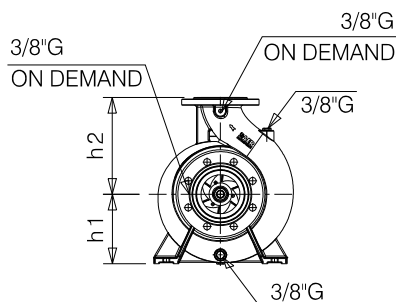
Caratteristiche idrauliche • Características hidráulicas • Caracteristiques hydrauliques  
 • Hydraulische eigenschaften • Гидравлические характеристики

IR4P100-250				1450 1/min					50Hz						
Type Tipo Тип	P <sub>2</sub>		MEI	Q	l/s	0	22,2	27,8	33,3	41,7	50	55,5	61	69,4	76
	kW	HP			m <sup>3</sup> /h	0	80	100	120	150	180	200	220	250	275
					l/min	0	1333	1667	2000	2500	3000	3333	3667	4167	4583
IR4P100-250B	9,2	12,5	>0,4	H(m)	21	20,5	20	19,5	17,5	15	12	10	7		
IR4P100-250A	15	20	>0,4		24,5	24	24	23,5	22	20	18	16	13,5	10	

## DIMENSIONS - STANDARD VERSIONS

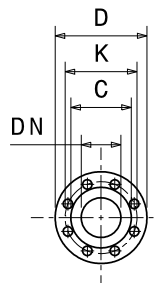
Dimensioni - Versioni standard • Dimensiones - versiones estándar • Dimensions-versions standard  
 • Abmessungen - standardausführung • размеры - базовые исполнения

Type Tipo Тип	P <sub>2</sub>		Motor frame size Grandezza motore Мощность двигателя	f	a	m1	m2	n1	n2	h1	h2	s	b	w	x1	x2	z1	z2	d	kg
	kW	HP		[mm]	[mm]	[mm]	[mm]	[mm]	[mm]	[mm]	[mm]	[mm]	[mm]	[mm]	[mm]	[mm]	[mm]	[mm]	[mm]	[mm]
IR4P100-250B	9,2	12,5	132	600	140	160	120	400	315	225	280	18	80	149	320	280	261	216	12	159
IR4P100-250A	15	20	160	751	140	160	120	400	315	225	280	18	80	219	410	370	319	254	14	233



## Flanges • Flange • Фланцы \*

	DNA		DNM	
DN	125		100	
PN	10/16		10/16	
D [mm]	250		220	
K [mm]	210		180	
C [mm]	188		158	
Holes Fori дырки	ø [mm]	n	ø [mm]	n
	18	8	18	8



\* For more details and for the specific dimensions of the various metallurgies refer to page 196 • Per maggiori dettagli e per le dimensioni specifiche delle varie metallurgie fare riferimento a pagina 196 • Para más detalles y para conocer las dimensiones específicas de las distintas metalurgias, consulte la página 196 • Pour plus de détails et pour dimensions spécifiques des différentes métallurgies, voir page 196 • Weitere Einzelheiten und die spezifischen Abmessungen der verschiedenen Werkstoffe finden Sie auf Seite 196 • Для получения более подробной информации и конкретных размеров различных исполнений материалов см. страницу 196.

## Dimensional drawing, weight and picture are indicative only and not binding

• Disegni dimensionali, pesi e immagini sono unicamente indicativi e non vincolanti • Dimensiones, pesos y fotografías son indicativos y no vinculantes • Schemas d'encombrement, les poids et les images sont a titre indicatif et pas contraignantes • Die Abmessungen, Gewichte und Bilder sind unverbindlich und verpflichtend • Габаритные чертежи, веса и изображения являются лишь ориентировочными, а не обязательными.

Information and options for motors on page 214 • Informazioni e opzioni sui motori a pagina 214 • Informaciones y opciones disponibles sobre los motores a pagina 214 • Information et options disponibles sur les moteurs page 214 • Informationen und Optionen für Motoren auf Seite 214 • Информация о двигателях и дополнительные опции на стр. 214.

## For the availability of the version with IE4 efficiency motor, refer to page 220.

• Per la disponibilità della versione con motore di efficienza IE4 fare riferimento a pagina 220. • Para conocer la disponibilidad de la versión con motor en eficiencia IE4, consulte la página 220. • Pour la disponibilité de la version du moteur avec classe d'efficacité IE4, voir page 220 • Informationen zur Verfügbarkeit der Version mit IE4-Effizienzmotor finden Sie auf Seite 220. • Чтобы узнать о наличии исполнения с двигателем IE4 см. стр. 220.



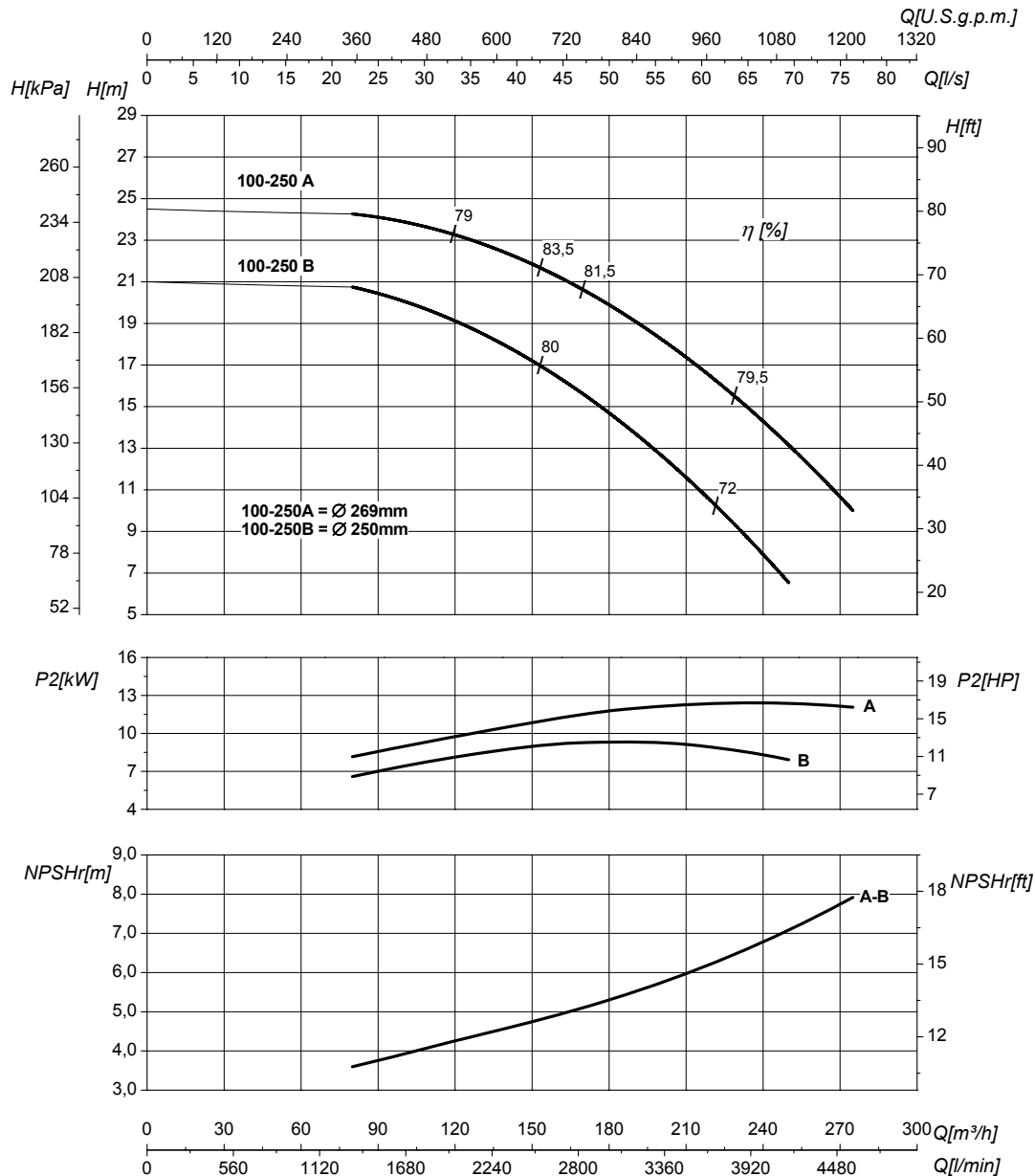
# PERFORMANCES CURVES

Curve caratteristiche • Curvas características • Courbes de performances  
• Leistungskurven • Рабочие характеристики

IR4P100-250

1450 1/min

50Hz



DN suction • DN nominale aspirazione • DN Aspiracion • DN aspiration • DN Ansaugstutzen  
• Номинальный DN всасывания

**125**

DN delivery • DN nominale mandata • DN Impulsion  
• DN refoulement • DN Druckstutzen  
• Номинальный DN нагнетания

**100**

Q	Flow Portata • Caudal • Débit • Fördermenge • Поддача	H	Head Prevalenza • Altura • Hauteur • Foerderhoehe • Нвлор
P <sub>2</sub>	Power required from the pump Potenza assorbita dalla pompa • Potencia de la bomba • Puissance absorbée • Leistungsbedarf der Pumpe • Потребляемая мощность насоса	η	Pump efficiency • Rendimento della pompa • Eficiencia de la bomba • Rendement de la pompe • Wirkungsgrad • Коэффициент полезного действия насосов
NPSHr	Requested Net Pressure Suction Head Vedi Appendice Tecnica a pagina 262 • See Technical Appendix on page 262 • Vera apendice tecnica a pagina 262 • Voir l'annexe technique à la page 262 • Siehe Technischer Anhang auf Seite 262 • См. Техническое приложение на стр. 262	MEI	Minimum Efficiency Index • Vedi Appendice Tecnica a pagina 264 • See Technical Appendix on page 264 • Vera apendice tecnica a pagina 264 • Voir l'annexe technique à la page 264 • Siehe Technischer Anhang auf Seite 264 • См. Техническое приложение на стр. 264

**>0,4**

The performance curves are based on the kinematic viscosity values = 1 mm<sup>2</sup>/s, density = 1000 kg/m<sup>3</sup>, water temperature=20°C. Tolerance and curves according to UNI EN ISO 9906:2012 - Grade 3B. Data referred to standard version • Le curve di prestazione sono basate su valori di viscosità cinematica = 1 mm<sup>2</sup>/s, densità = 1000 kg/m<sup>3</sup> e temperatura acqua=20°C. Tolleranza e curve secondo UNI EN ISO 9906:2012 - Grado 3B. Dati validi per versioni standard. • Las curvas de rendimiento se refieren a valores de viscosidad cinemática = 1 mm<sup>2</sup>/s, densidad = 1000 kg/m<sup>3</sup>, standard\_re agua = 20°C. Tolerancia de las curvas de acuerdo con UNI EN ISO 9906:2012 -clase 3B. Datos validos para ejecucion estandar. • Les courbes de performances sont basées sur des valeurs de viscosité cinématique égale à 1 mm<sup>2</sup>/s, densité = 1000 kg/m<sup>3</sup>, température eau=20°C. Tolérance et courbes conformes aux normes UNI EN ISO 9906 :2012 - Degrée 3B. Données valables pour version standard • Die Leistungskurven beruhen auf einer kinematischen Zähflüssigkeit von 1 mm<sup>2</sup>/s, einer Dichte von 1000 kg/m<sup>3</sup>, Temperatur vom Wasser 20°C. Abweichung und Kurven gemäß UNI EN ISO 9906:2012 - STUFE 3B. Gültige Daten für Standardausführung. • Кривые характеристик основываются на данных кинематической вязкости = 1 мм<sup>2</sup>/с, плотности =1000 кг/м<sup>3</sup>, температура = 20°C. Допуски и кривые согласно UNI EN ISO 9906:2012 класс 3B. Действительные данные для стандартной версии.

# HYDRAULIC FEATURES

Caratteristiche idrauliche • Características hidráulicas • Caracteristiques hydrauliques

• Hydraulische eigenschaften • Гидравлические характеристики

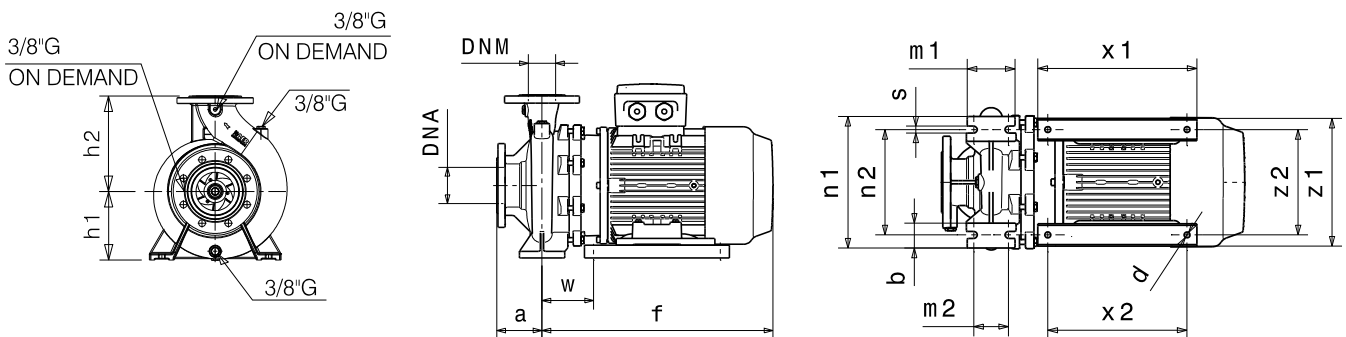
IR4P100-315				1450 1/min										50Hz	
Type Tipo Тип	P <sub>2</sub>		MEI	Q	l/s	0	27,8	41,7	50	55,5	69,4	76	83	88,9	97
	kW	HP			m <sup>3</sup> /h	0	100	150	180	220	250	275	300	320	350
					l/min	0	1667	2500	3000	3333	4167	4583	5000	5333	5833
IR4P100-315C	18,5	25	>0,4	H(m)	28,5	28	26	25	21	18					
IR4P100-315B	22	30	>0,4		33,5	33	31	30	27	25	23				
IR4P100-315A	30	40	>0,4		39	38,5	37	35	32	30	28	24	22	18	

## DIMENSIONS - STANDARD VERSIONS

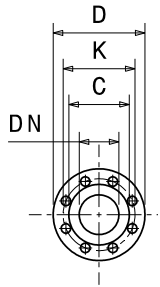
Dimensioni - Versioni standard • Dimensiones - versiones estándar • Dimensions-versions standard

• Abmessungen - standardausführung • размеры - базовые исполнения

Type Tipo Тип	P <sub>2</sub>		Motor frame size Grandezza motore Мощность двигателя	f	a	m1	m2	n1	n2	h1	h2	s	b	w	x1	x2	z1	z2	d	kg
	kW	HP		[mm]	[mm]	[mm]	[mm]	[mm]	[mm]	[mm]	[mm]	[mm]	[mm]	[mm]	[mm]	[mm]	[mm]	[mm]	[mm]	[mm]
IR4P100-315C	18,5	25	180	787	140	160	120	400	315	250	315	18	80	236	410	370	344	279	14	254
IR4P100-315B	22	30	180	787	140	160	120	400	315	250	315	18	80	236	410	370	344	279	14	271
IR4P100-315A	30	40	200 (IE2)	787	140	160	120	400	315	250	315	18	80	236	480	305	390	318	18	271
IR4P100-315A	30	40	225 (IE3)	882	140	160	120	400	315	250	315	18	80	337	430	349	478	406	22	400



Flanges • Flange • Фланцы *				
	DNA		DNM	
DN	125		100	
PN	10/16		10/16	
D [mm]	250		220	
K [mm]	210		180	
C [mm]	188		158	
Holes Fori дырки	ø [mm]	n	ø [mm]	n
	18	8	18	8



\* For more details and for the specific dimensions of the various metallurgies refer to page 196 • Per maggiori dettagli e per le dimensioni specifiche delle varie metallurgie fare riferimento a pagina 196 • Para más detalles y para conocer las dimensiones específicas de las distintas metallurgias, consulte la página 196 • Pour plus de détails et pour dimensions spécifiques des différentes metallurgies, voir page 196 • Weitere Einzelheiten und die spezifischen Abmessungen der verschiedenen Werkstoffe finden Sie auf Seite 196 • Для получения более подробной информации и конкретных размеров различных исполнений материалов см. страницу 196.

### Dimensional drawing, weight and picture are indicative only and not binding

• Disegni dimensionali, pesi e immagini sono unicamente indicativi e non vincolanti • Dimensiones, pesos y fotografías son indicativos y no vinculantes • Schemas d'encombrement, les poids et les images sont a titre indicatif et pas contraignantes • Die Abmessungen, Gewichte und Bilder sind unverbindlich und verpflichtend • Габаритные чертежи, веса и изображения являются лишь ориентировочными, а не обязательными.

Information and options for motors on page 214 • Informazioni e opzioni sui motori a pagina 214 • Informaciones y opciones disponibles sobre los motores a pagina 214 • Information et options disponibles sur les moteurs page 214 • Informationen und Optionen für Motoren auf Seite 214 • Информация о двигателях и дополнительные опции на стр. 214.

### For the availability of the version with IE4 efficiency motor, refer to page 220.

• Per la disponibilità della versione con motore di efficienza IE4 fare riferimento a pagina 220. • Para conocer la disponibilidad de la versión con motor en eficiencia IE4, consulte la página 220. • Pour la disponibilité de la version du moteur avec classe d'efficacité IE4, voir page 220 • Informationen zur Verfügbarkeit der Version mit IE4-Effizienzmotor finden Sie auf Seite 220. • Чтобы узнать о наличии исполнения с двигателем IE4 см. стр. 220.

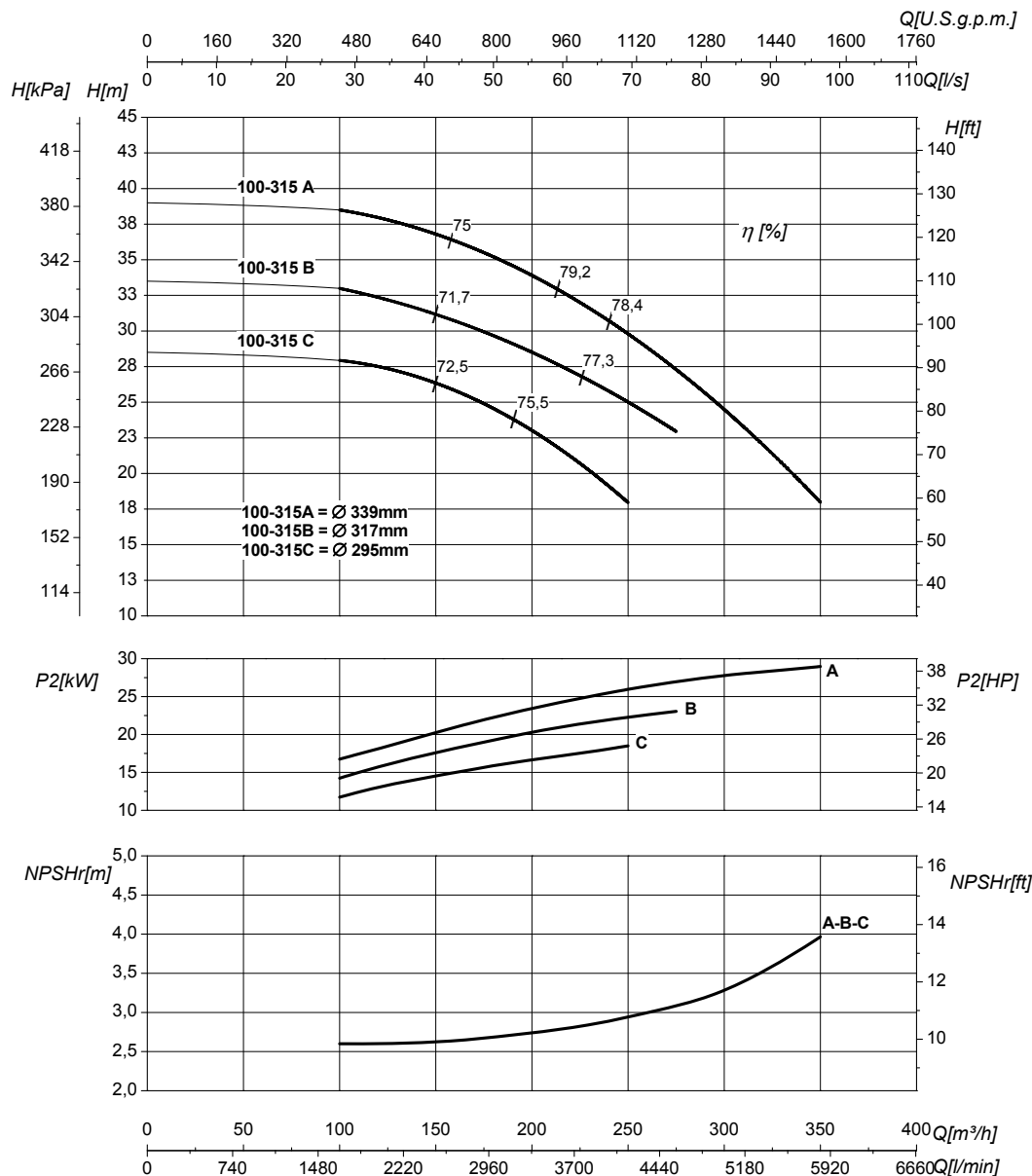
# PERFORMANCES CURVES

Curve caratteristiche • Curvas características • Courbes de performances  
• Leistungskurven • Рабочие характеристики

IR4P100-315

1450 1/min

50Hz



DN suction • DN nominale aspirazione • DN Aspiracion • DN aspiration • DN Ansaugstutzen  
• Номинальный DN всасывания

**125**

DN delivery • DN nominale mandata • DN Impulsion  
• DN refoulement • DN Druckstutzen  
• Номинальный DN нагнетания

**100**

<b>Q</b>	<b>Flow</b> Portata • Caudal • Débit • Fördermenge • Подача
<b>P<sub>2</sub></b>	<b>Power required from the pump</b> Potenza assorbita dalla pompa • Potencia de la bomba • Puissance absorbée • Leistungsbedarf der Pumpe • Потребляемая мощность насоса
<b>NPSHr</b>	<b>Requested Net Pressure Suction Head</b> Vedi Appendice Tecnica a pagina 262 • See Technical Appendix on page 262 • Vera apendice tecnica a pagina 262 • Voir l'annexe technique à la page 262 • Siehe Technischer Anhang auf Seite 262 • См. Техническое приложение на стр. 262

<b>H</b>	<b>Head</b> Prevalenza • Altura • Hauteur • Foerderhoehc • Нвлор
<b>η</b>	<b>Pump efficiency</b> • Rendimento della pompa • Eficiencia de la bomba • Rendement de la pompe • Wirkungsgrad • Коэффициент полезного действия насосов
<b>MEI</b>	<b>Minimum Efficiency Index</b> • Vedi Appendice Tecnica a pagina 264 • See Technical Appendix on page 264 • Vera apendice tecnica a pagina 264 • Voir l'annexe technique à la page 264 • Siehe Technischer Anhang auf Seite 264 • См. Техническое приложение на стр. 264

**>0,4**

The performance curves are based on the kinematic viscosity values = 1 mm<sup>2</sup>/s, density = 1000 kg/m<sup>3</sup>, water temperature = 20°C. Tolerance and curves according to UNI EN ISO 9906:2012 - Grade 3B. Data referred to standard version • Le curve di prestazione sono basate su valori di viscosità cinematica = 1 mm<sup>2</sup>/s, densità = 1000 kg/m<sup>3</sup> e temperatura acqua = 20°C. Tolleranza e curve secondo UNI EN ISO 9906:2012 - Grado 3B. Dati validi per versioni standard. • Las curvas de rendimiento se refieren a valores de viscosidad cinemática = 1 mm<sup>2</sup>/s, densidad = 1000 kg/m<sup>3</sup>, standard\_re agua = 20°C. Tolerancia de las curvas de acuerdo con UNI EN ISO 9906:2012 - clase 3B. Datos validos para ejecucion estandar. • Les courbes de performances sont basées sur des valeurs de viscosité cinématique égale à 1 mm<sup>2</sup>/s, densité = 1000 kg/m<sup>3</sup>, température eau = 20°C. Tolérance et courbes conformes aux normes UNI EN ISO 9906:2012 - Degrée 3B. Données valables pour version standard. • Die Leistungskurven beruhen auf einer kinematischen Zähflüssigkeit von 1 mm<sup>2</sup>/s, einer Dichte von 1000 kg/m<sup>3</sup>, Temperatur vom Wasser 20°C. Abweichung und Kurven gemäß UNI EN ISO 9906:2012 - STUFE 3B. Gültige Daten für Standardausführung. • Кривые характеристик основываются на данных кинематической вязкости = 1 мм<sup>2</sup>/с, плотности = 1000 кг/м<sup>3</sup>, температура = 20°C. Допуски и кривые согласно UNI EN ISO 9906:2012 класс 3B. Действительные данные для стандартной версии.

# HYDRAULIC FEATURES

Caratteristiche idrauliche • Características hidráulicas • Caracteristiques hydrauliques  
 • Hydraulische eigenschaften • Гидравлические характеристики

**NEW!**

IR4P100-400N

1450 1/min

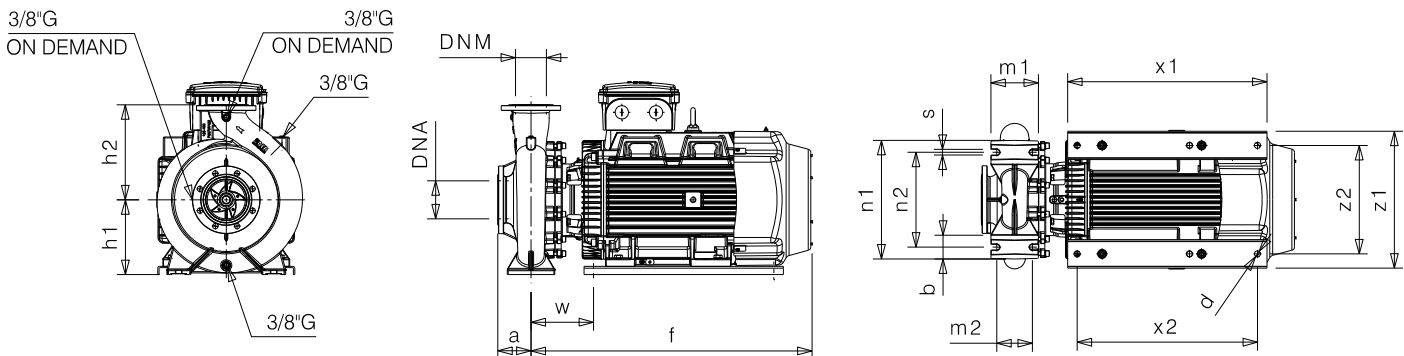
50Hz

Type Tipo Тип	P <sub>2</sub>		MEI	Q	l/s	0	22,2	33,3	44,4	55,6	69,4	76,4	83,3	90,3	97,2	111	
	kW	HP			m <sup>3</sup> /h	0	80	120	160	200	250	275	300	325	350	400	
					l/min	0	1333	2000	2667	3333	4167	4583	5000	5417	5833	6667	
IR4P100-400NC	37	50	>0,5	H(m)	45,5	45	44	41,5	39	33	29	25	20,5				
IR4P100-400NB	45	60	>0,5		51,5	51,5	50	48,5	46	41	38	34,5	30,5	25,5			
IR4P100-400NA/B	55	75	>0,5		64,5	64,5	63,5	61,5	59	54	51,5	48					
IR4P100-400NA/A	75	100	>0,5		64,5	64,5	63,5	61,5	59	54	51,5	48	44,5	39,5	27,5		

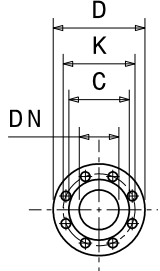
## DIMENSIONS - STANDARD VERSIONS

Dimensioni - Versioni standard • Dimensiones - versiones estándar • Dimensions-versions standard  
 • Abmessungen - standardausführung • размеры - базовые исполнения

Type Tipo Тип	P <sub>2</sub>		Motor frame size Grandeza motore Мощность двигателя	f	a	m1	m2	n1	n2	h1	h2	s	b	w	x1	x2	z1	z2	d	kg
	kW	HP		[mm]	[mm]	[mm]	[mm]	[mm]	[mm]	[mm]	[mm]	[mm]	[mm]	[mm]	[mm]	[mm]	[mm]	[mm]	[mm]	[mm]
IR4P100-400NC	37	50	225	885	140	200	150	500	400	280	355	24	100	254	570	491	436	356	22	410
IR4P100-400NB	45	60	225	885	140	200	150	500	400	280	355	24	100	254	570	491	436	356	22	435
IR4P100-400NA/B	55	75	250	928	140	200	150	500	400	280	355	24	100	268	570	500	496	406	22	545
IR4P100-400NA/A	75	100	280	1184	140	200	150	500	400	280	355	24	100	368	528	419	534	457	24	860



Flanges • Flange • Фланцы				
	DNA		DNM	
DN	125		100	
PN	10/16		10/16	
D [mm]	250		220	
K [mm]	210		180	
C [mm]	188		158	
Holes Fori Дырки	∅ [mm]	n	∅ [mm]	n
	18	8	18	8



\* For more details and for the specific dimensions of the various metallurgies refer to page 196 • Per maggiori dettagli e per le dimensioni specifiche delle varie metallurgie fare riferimento a pagina 196 • Para más detalles y para conocer las dimensiones específicas de las distintas metalurgias, consulte la página 196 • Pour plus de détails et pour dimensions spécifiques des différentes métallurgies, voir page 196 • Weitere Einzelheiten und die spezifischen Abmessungen der verschiedenen Werkstoffe finden Sie auf Seite 196 • Для получения более подробной информации и конкретных размеров различных исполнений материалов см. страницу 196.

### Dimensional drawing, weight and picture are indicative only and not binding

• Disegni dimensionali, pesi e immagini sono unicamente indicativi e non vincolanti • Dimensiones, pesos y fotografías son indicativos y no vinculantes • Schemas d'encombrement, les poids et les images sont a titre indicatif et pas contraignantes • Die Abmessungen, Gewichte und Bilder sind unverbindlich und verpflichtend • Габаритные чертежи, веса и изображения являются лишь ориентировочными, а не обязательными.

Information and options for motors on page 214 • Informazioni e opzioni sui motori a pagina 214 • Informaciones y opciones disponibles sobre los motores a pagina 214 • Information et options disponibles sur les moteurs page 214 • Informationen und Optionen für Motoren auf Seite 214 • Информация о двигателях и дополнительные опции на стр. 214.

### For the availability of the version with IE4 efficiency motor, refer to page 220.

• Per la disponibilità della versione con motore di efficienza IE4 fare riferimento a pagina 220. • Para conocer la disponibilidad de la versión con motor en eficiencia IE4, consulte la página 220. • Pour la disponibilité de la version du moteur avec classe d'efficacité IE4, voir page 220 • Informationen zur Verfügbarkeit der Version mit IE4-Effizienzmotor finden Sie auf Seite 220. • Чтобы узнать о наличии исполнения с двигателем IE4 см. стр. 220.

# PERFORMANCES CURVES

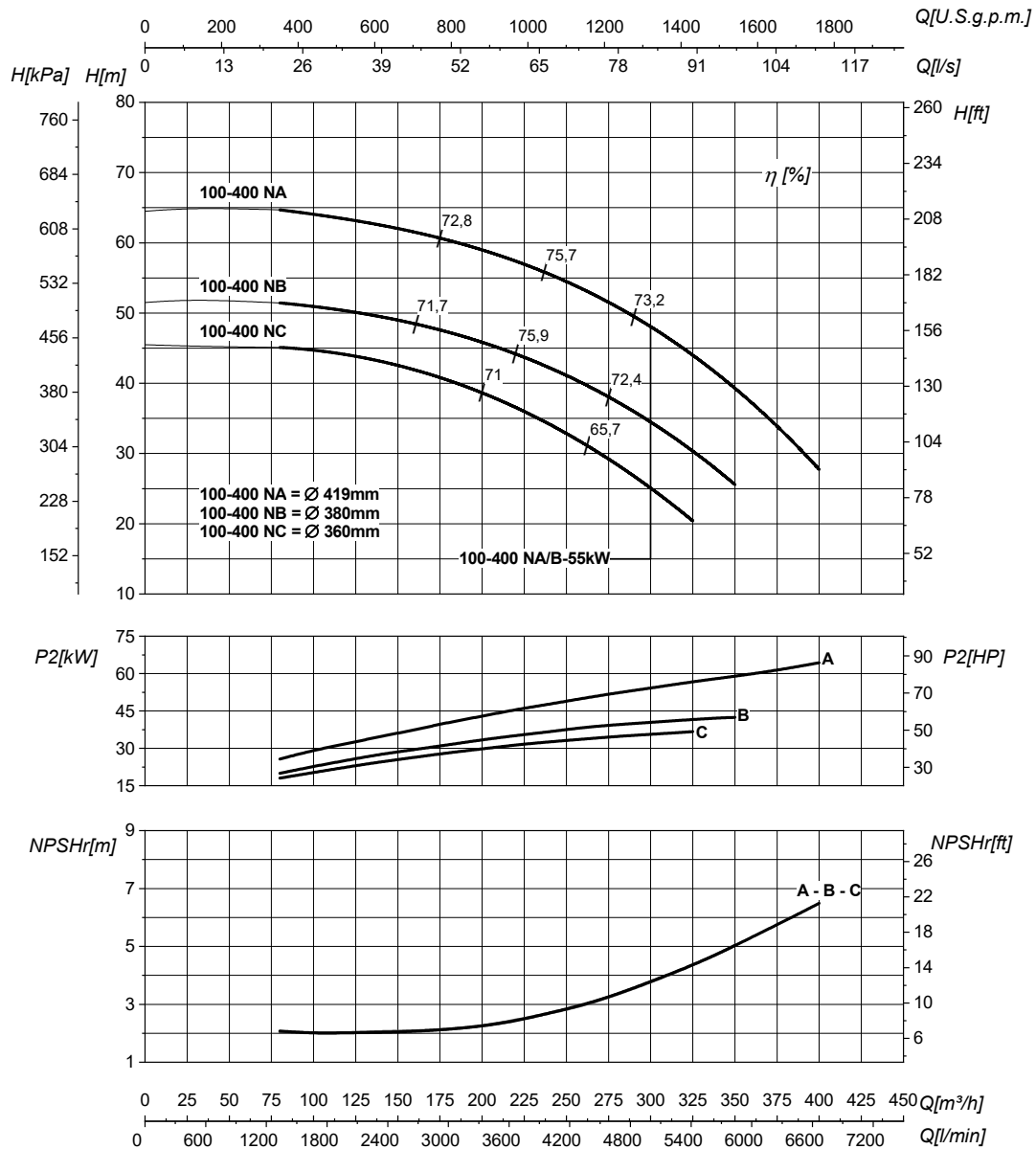
Curve caratteristiche • Curvas características • Courbes de performances  
• Leistungskurven • Рабочие характеристики

**NEW!**

IR4P100-400N

1450 1/min

50Hz



DN suction • DN nominale aspirazione • DN Aspiracion • DN aspiration • DN Ansaugstutzen • Номинальный DN всасывания		125
<b>Q</b>	<b>Flow</b> Portata • Caudal • Débit • Fördermenge • Подача	
<b>P<sub>2</sub></b>	<b>Power required from the pump</b> Potenza assorbita dalla pompa • Potencia de la bomba • Puissance absorbée • Leistungsbedarf der Pumpe • Потребляемая мощность насоса	
<b>NPSHr</b>	<b>Requested Net Pressure Suction Head</b> Vedi Appendice Tecnica a pagina 262 • See Technical Appendix on page 262 • Vera apendice tecnica a pagina 262 • Voir l'annexe technique à la page 262 • Siehe Technischer Anhang auf Seite 262 • См. Техническое приложение на стр. 262	

DN delivery • DN nominale mandata • DN Impulsion • DN refoulement • DN Druckstutzen • Номинальный DN нагнетания		100
<b>H</b>	<b>Head</b> Prevalenza • Altura • Hauteur • Foerderhoehc • Нвлор	
<b>η</b>	<b>Pump efficiency</b> • Rendimento della pompa • Eficiencia de la bomba • Rendement de la pompe • Wirkungsgrad • Коэффициент полезного действия насосов	
<b>MEI</b>	<b>Minimum Efficiency Index</b> • Vedi Appendice Tecnica a pagina 264 • See Technical Appendix on page 264 • Vera apendice tecnica a pagina 264 • Voir l'annexe technique à la page 264 • Siehe Technischer Anhang auf Seite 264 • См. Техническое приложение на стр. 264	>0,4

The performance curves are based on the kinematic viscosity values = 1 mm<sup>2</sup>/s, density = 1000 kg/m<sup>3</sup>, water temperature = 20°C. Tolerance and curves according to UNI EN ISO 9906:2012 - Grade 3B. Data referred to standard version • Le curve di prestazione sono basate su valori di viscosità cinematica = 1 mm<sup>2</sup>/s, densità = 1000 kg/m<sup>3</sup> e temperatura acqua = 20°C. Tolleranza e curve secondo UNI EN ISO 9906:2012 - Grado 3B. Dati validi per versioni standard. • Las curvas de rendimiento se refieren a valores de viscosidad cinemática = 1 mm<sup>2</sup>/s, densidad = 1000 kg/m<sup>3</sup>, standard re agua = 20°C. Tolerancia de las curvas de acuerdo con UNI EN ISO 9906:2012 - clase 3B. Datos validos para ejecucion estandar. • Les courbes de performances sont basées sur des valeurs de viscosité cinématique égale à 1 mm<sup>2</sup>/s, densité = 1000 kg/m<sup>3</sup>, température eau = 20°C. Tolérance et courbes conformes aux normes UNI EN ISO 9906:2012 - Degrée 3B. Données valables pour version standard. • Die Leistungskurven beruhen auf einer kinematischen Zähflüssigkeit von 1 mm<sup>2</sup>/s, einer Dichte von 1000 kg/m<sup>3</sup>, Temperatur vom Wasser 20°C. Abweichung und Kurven gemäß UNI EN ISO 9906:2012 - STUFE 3B. Gültige Daten für Standardausführung. • Кривые характеристик основываются на данных кинематической вязкости = 1 мм<sup>2</sup>/с, плотности = 1000 кг/м<sup>3</sup>, температура = 20°C. Допуски и кривые согласно UNI EN ISO 9906:2012 класс 3B. Действительные данные для стандартной версии.

# HYDRAULIC FEATURES

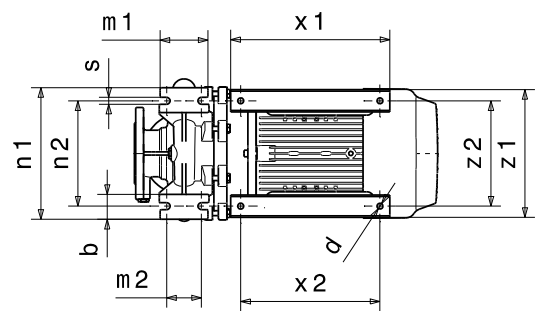
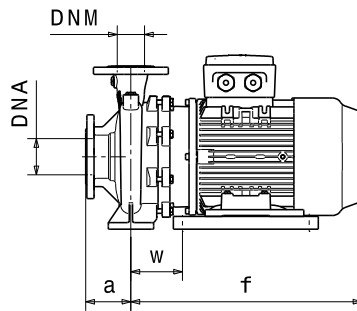
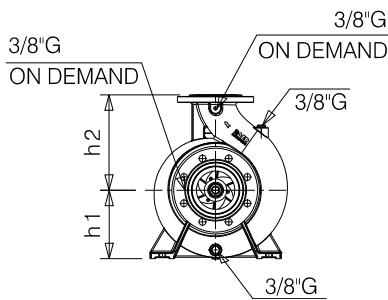
Caratteristiche idrauliche • Características hidráulicas • Caracteristiques hydrauliques  
 • Hydraulische eigenschaften • Гидравлические характеристики

IR4P125-250				1450 1/min							50Hz					
Type Tipo Тип	P <sub>2</sub>		MEI	Q	l/s	0	22,2	33,3	50	61,1	77,8	83	100	105	111	
	kW	HP			m <sup>3</sup> /h	0	80	120	180	220	280	300	360	380	400	
					l/min	0	1333	2000	3000	3667	4667	5000	6000	6333	6667	
IR4P125-250B	11	15	>0,4	H(m)	18	17,5	17	15,5	14	11	9					
IR4P125-250AB	15	20	>0,4		21	20,5	20	19	18	15,5	14	10,5				
IR4P125-250A	18,5	25	>0,4		23,5	23	22,5	21,5	20,5	19	17,5	14,5	13	12		

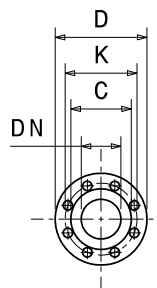
## DIMENSIONS - STANDARD VERSIONS

Dimensioni - Versioni standard • Dimensiones - versiones estándar • Dimensions-versions standard  
 • Abmessungen - standardausführung • размеры - базовые исполнения

Type Tipo Тип	P <sub>2</sub>		Motor frame size Grandezza motore Мощность двигателя	f	a	m1	m2	n1	n2	h1	h2	s	b	w	x1	x2	z1	z2	d	kg
	kW	HP		[mm]	[mm]	[mm]	[mm]	[mm]	[mm]	[mm]	[mm]	[mm]	[mm]	[mm]	[mm]	[mm]	[mm]	[mm]	[mm]	[mm]
IR4P125-250B	11	15	160	710	140	160	120	400	315	250	355	18	80	218	410	370	320	255	14	226
IR4P125-250AB	15	20	160	751	140	160	120	400	315	250	355	18	80	218	410	370	320	255	14	241,5
IR4P125-250A	18,5	25	180	787	140	160	120	400	315	250	355	18	80	237	410	370	344	279	14	276



Flanges • Flange • Фланцы *				
	DNA		DNM	
DN	150		125	
PN	10/16		10/16	
D [mm]	285		250	
K [mm]	240		210	
C [mm]	212		188	
Holes Fori дырки	ø [mm]	n	ø [mm]	n
	18	8	18	8



\* For more details and for the specific dimensions of the various metallurgies refer to page 196 •  
 Per maggiori dettagli e per le dimensioni specifiche delle varie metallurgie fare riferimento a pagina 196 •  
 Para más detalles y para conocer las dimensiones específicas de las distintas metalurgias, consulte la página 196 •  
 Pour plus de détails et pour dimensions spécifiques des différentes métallurgies, voir page 196 •  
 Weitere Einzelheiten und die spezifischen Abmessungen der verschiedenen Werkstoffe finden Sie auf Seite 196 •  
 Для получения более подробной информации и конкретных размеров различных исполнений материалов см. страницу 196.

### Dimensional drawing, weight and picture are indicative only and not binding

• Disegni dimensionali, pesi e immagini sono unicamente indicativi e non vincolanti • Dimensiones, pesos y fotografías son indicativos y no vinculantes • Schemas d'encombrement, les poids et les images sont a titre indicatif et pas contraignantes • Die Abmessungen, Gewichte und Bilder sind unverbindlich und verpflichtend • Габаритные чертежи, веса и изображения являются лишь ориентировочными, а не обязательными.

Information and options for motors on page 214 • Informazioni e opzioni sui motori a pagina 214 • Informaciones y opciones disponibles sobre los motores a pagina 214 • Information et options disponibles sur les moteurs page 214 • Informationen und Optionen für Motoren auf Seite 214 • Информация о двигателях и дополнительные опции на стр. 214.

### For the availability of the version with IE4 efficiency motor, refer to page 220.

• Per la disponibilità della versione con motore di efficienza IE4 fare riferimento a pagina 220. • Para conocer la disponibilidad de la versión con motor en eficiencia IE4, consulte la página 220. • Pour la disponibilité de la version du moteur avec classe d'efficacité IE4, voir page 220 • Informationen zur Verfügbarkeit der Version mit IE4-Effizienzmotor finden Sie auf Seite 220. • Чтобы узнать о наличии исполнения с двигателем IE4 см. стр. 220.

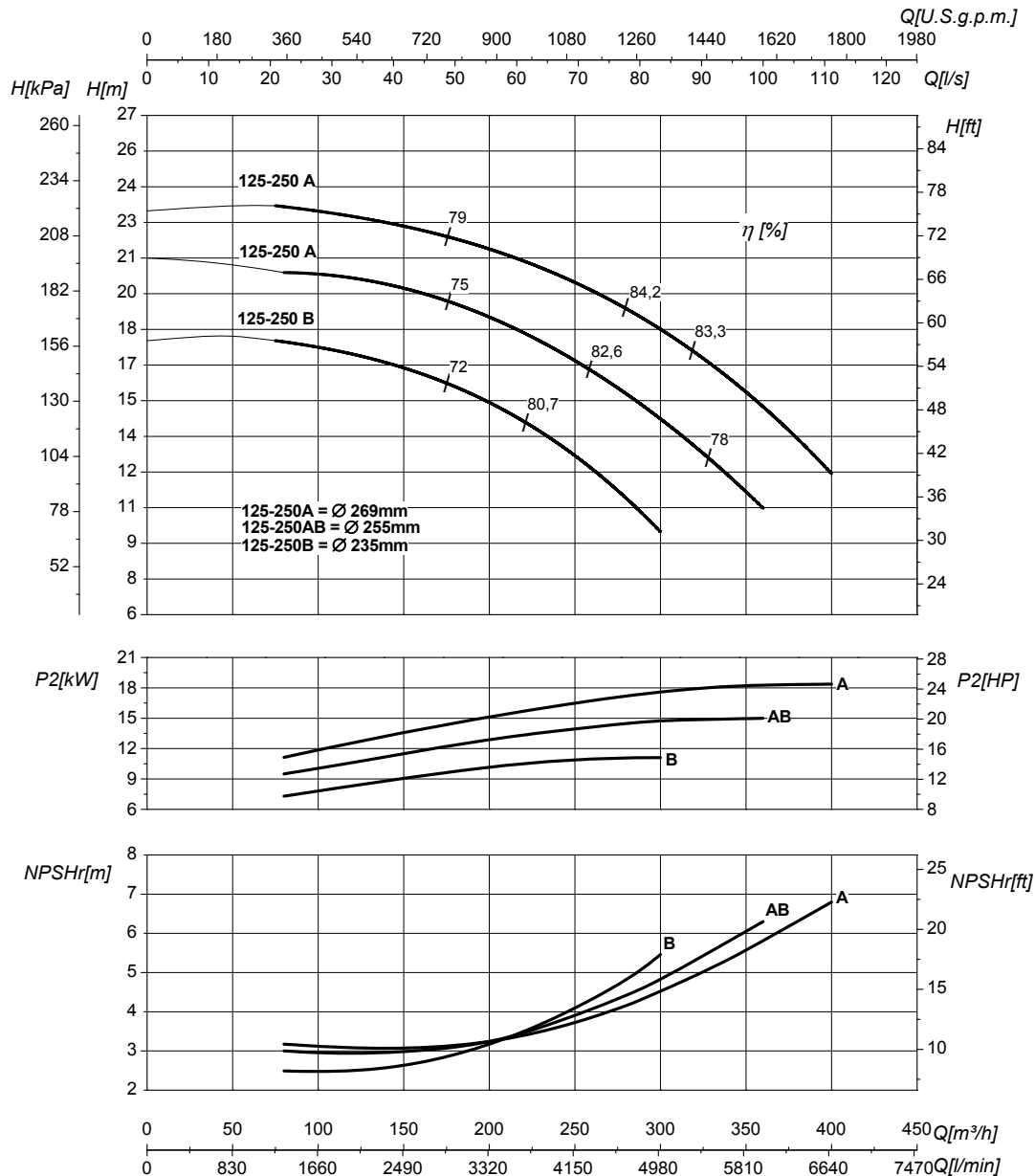
# PERFORMANCES CURVES

Curve caratteristiche • Curvas características • Courbes de performances  
• Leistungskurven • Рабочие характеристики

IR4P125-250

1450 1/min

50Hz



DN suction • DN nominale aspirazione • DN Aspiracion • DN aspiration • DN Ansaugstutzen  
• Номинальный DN всасывания

**150**

DN delivery • DN nominale mandata • DN Impulsion  
• DN refoulement • DN Druckstutzen  
• Номинальный DN нагнетания

**125**

<b>Q</b>	<b>Flow</b> Portata • Caudal • Débit • Fördermenge • Подача
<b>P<sub>2</sub></b>	<b>Power required from the pump</b> Potenza assorbita dalla pompa • Potencia de la bomba • Puissance absorbée • Leistungsbedarf der Pumpe • Потребляемая мощность насоса
<b>NPSHr</b>	<b>Requested Net Pressure Suction Head</b> Vedi Appendice Tecnica a pagina 262 • See Technical Appendix on page 262 • Vera apendice tecnica a pagina 262 • Voir l'annexe technique à la page 262 • Siehe Technischer Anhang auf Seite 262 • См. Техническое приложение на стр. 262

<b>H</b>	<b>Head</b> Prevalenza • Altura • Hauteur • Foerderhoehc • Нвлор
<b>η</b>	<b>Pump efficiency</b> • Rendimento della pompa • Eficiencia de la bomba • Rendement de la pompe • Wirkungsgrad • Коэффициент полезного действия насосов
<b>MEI</b>	<b>Minimum Efficiency Index</b> • Vedi Appendice Tecnica a pagina 264 • See Technical Appendix on page 264 • Vera apendice tecnica a pagina 264 • Voir l'annexe technique à la page 264 • Siehe Technischer Anhang auf Seite 264 • См. Техническое приложение на стр. 264

**>0,4**

The performance curves are based on the kinematic viscosity values = 1 mm<sup>2</sup>/s, density = 1000 kg/m<sup>3</sup>, water temperature = 20°C. Tolerance and curves according to UNI EN ISO 9906:2012 - Grade 3B. Data referred to standard version • Le curve di prestazione sono basate su valori di viscosità cinematica = 1 mm<sup>2</sup>/s, densità = 1000 kg/m<sup>3</sup> e temperatura acqua = 20°C. Tolleranza e curve secondo UNI EN ISO 9906:2012 - Grado 3B. Dati validi per versioni standard. • Las curvas de rendimiento se refieren a valores de viscosidad cinemática = 1 mm<sup>2</sup>/s, densidad = 1000 kg/m<sup>3</sup>, standard re agua = 20°C. Tolerancia de las curvas de acuerdo con UNI EN ISO 9906:2012 - clase 3B. Datos validos para ejecucion estandar. • Les courbes de performances sont basées sur des valeurs de viscosité cinématique égale à 1 mm<sup>2</sup>/s, densité = 1000 kg/m<sup>3</sup>, température eau = 20°C. Tolérance et courbes conformes aux normes UNI EN ISO 9906 :2012 - Degré 3B. Données valables pour version standard • Die Leistungskurven beruhen auf einer kinematischen Zähflüssigkeit von 1 mm<sup>2</sup>/s, einer Dichte von 1000 kg/m<sup>3</sup>, Temperatur vom Wasser 20°C. Abweichung und Kurven gemäß UNI EN ISO 9906:2012 - STUFE 3B. Gültige Daten für Standardausführung. • Кривые характеристик основываются на данных кинематической вязкости = 1 мм<sup>2</sup>/с, плотности = 1000 кг/м<sup>3</sup>, температура = 20°C. Допуски и кривые согласно UNI EN ISO 9906:2012 класс 3B. Действительные данные для стандартной версии.

# HYDRAULIC FEATURES

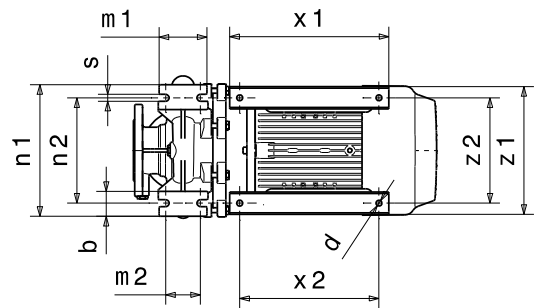
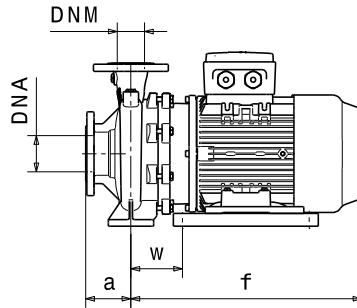
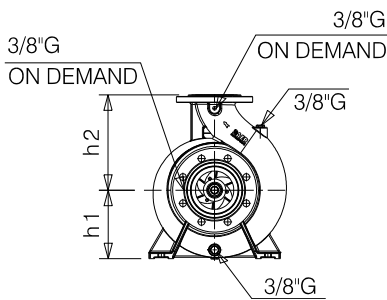
Caratteristiche idrauliche • Características hidráulicas • Caracteristiques hydrauliques  
 • Hydraulische eigenschaften • Гидравлические характеристики

IR4P125-315				1450 1/min										50Hz			
Type Tipo Тип	P <sub>2</sub>		MEI	Q	l/s	0	27,8	44,4	61,1	77,8	83	100	111	116,7	125		
	kW	HP			m <sup>3</sup> /h	0	100	160	220	280	300	360	400	420	450		
					l/min	0	1667	2667	3667	4667	5000	6000	6667	7000	7500		
IR4P125-315C	18,5	25	>0,6	H(m)	28	27	24	21	15	13							
IR4P125-315B	30	40	>0,6		34	33	32	29	26	24	19	15					
IR4P125-315A	37	50	>0,6		40	39	38	36	33	31	26	22	19	17			

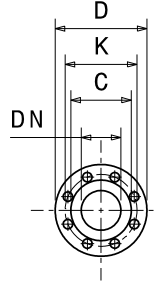
## DIMENSIONS - STANDARD VERSIONS

Dimensioni - Versioni standard • Dimensiones - versiones estándar • Dimensions-versions standard  
 • Abmessungen - standardausführung • размеры - базовые исполнения

Type Tipo Тип	P <sub>2</sub>		Motor frame size Grandezza motore Мощность двигателя	f	a	m1	m2	n1	n2	h1	h2	s	b	w	x1	x2	z1	z2	d	kg
	kW	HP		[mm]	[mm]	[mm]	[mm]	[mm]	[mm]	[mm]	[mm]	[mm]	[mm]	[mm]	[mm]	[mm]	[mm]	[mm]	[mm]	[mm]
IR4P125-315C	18,5	25	180	802	140	200	150	500	400	280	355	24	100	251	410	370	355	290	14	291
IR4P125-315B	30	40	225	885	140	200	150	500	400	280	355	24	100	255	570	491	436	356	22	408
IR4P125-315A	37	50	225	885	140	200	150	500	400	280	355	24	100	255	570	491	436	356	22	435



Flanges • Flange • Фланцы *				
	DNA		DNM	
DN	150		125	
PN	10/16		10/16	
D [mm]	285		250	
K [mm]	240		210	
C [mm]	212		188	
Holes Fori дырки	ø [mm]	n	ø [mm]	n
	18	8	18	8



\* For more details and for the specific dimensions of the various metallurgies refer to page 196 • Per maggiori dettagli e per le dimensioni specifiche delle varie metallurgie fare riferimento a pagina 196 • Para más detalles y para conocer las dimensiones específicas de las distintas metalurgias, consulte la página 196 • Pour plus de détails et pour dimensions spécifiques des différentes métallurgies, voir page 196 • Weitere Einzelheiten und die spezifischen Abmessungen der verschiedenen Werkstoffe finden Sie auf Seite 196 • Для получения более подробной информации и конкретных размеров различных исполнений материалов см. страницу 196.

**Dimensional drawing, weight and picture are indicative only and not binding**  
 • Disegni dimensionali, pesi e immagini sono unicamente indicativi e non vincolanti • Dimensiones, pesos y fotografías son indicativos y no vinculantes • Schemas d'encombrement, les poids et les images sont a titre indicatif et pas contraignants • Die Abmessungen, Gewichte und Bilder sind unverbindlich und verpflichtend • Габаритные чертежи, веса и изображения являются лишь ориентировочными, а не обязательными.

**Information and options for motors on page 214** • Informazioni e opzioni sui motori a pagina 214 • Informaciones y opciones disponibles sobre los motores a pagina 214 • Information et options disponibles sur les moteurs page 214 • Informationen und Optionen für Motoren auf Seite 214 • Информация о двигателях и дополнительные опции на стр. 214.

**For the availability of the version with IE4 efficiency motor, refer to page 220.**  
 • Per la disponibilità della versione con motore di efficienza IE4 fare riferimento a pagina 220. • Para conocer la disponibilidad de la versión con motor en eficiencia IE4, consulte la página 220. • Pour la disponibilité de la version du moteur avec classe d'efficacité IE4, voir page 220 • Informationen zur Verfügbarkeit der Version mit IE4-Effizienzmotor finden Sie auf Seite 220. • Чтобы узнать о наличии исполнения с двигателем IE4 см. стр. 220.



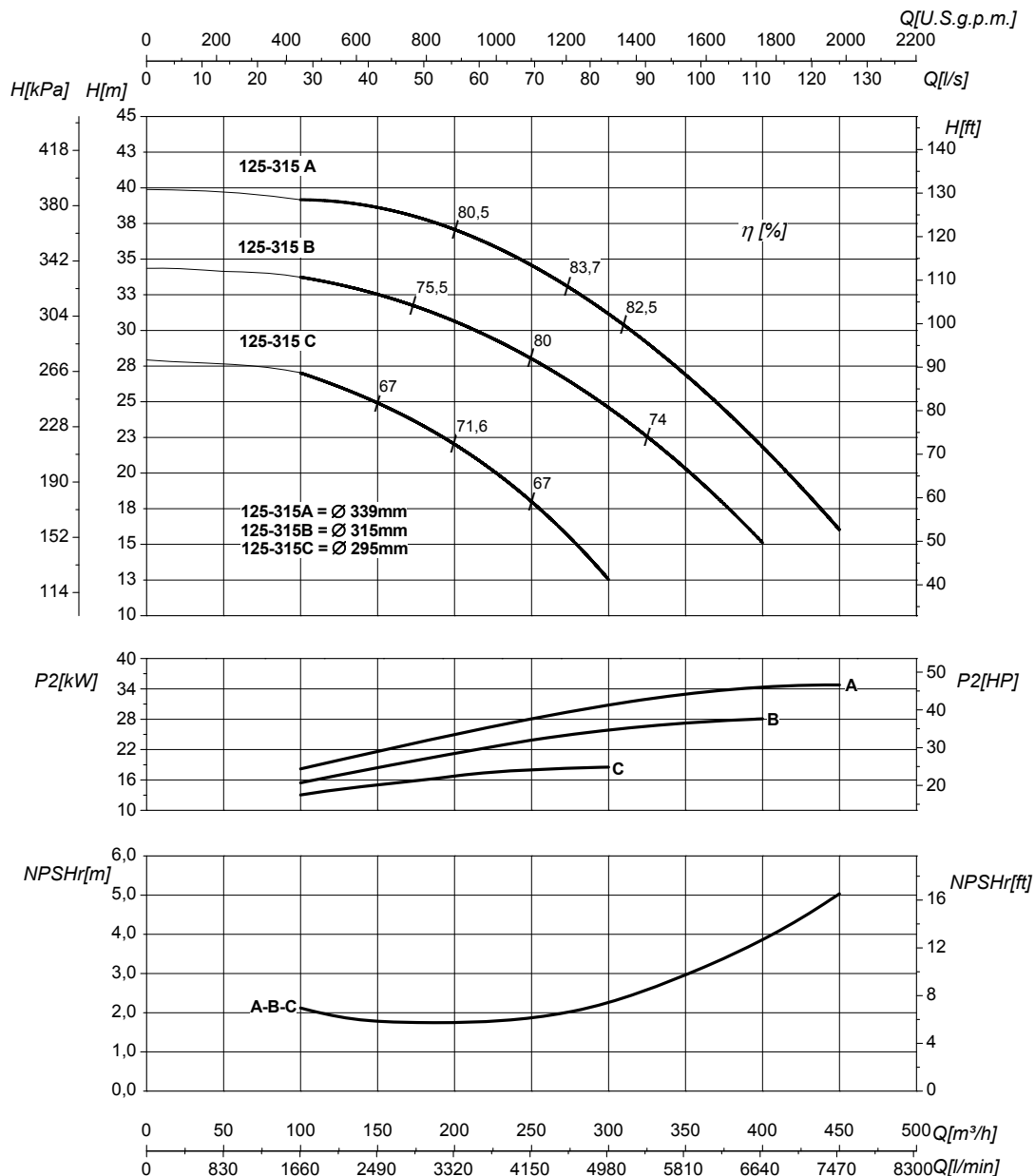
# PERFORMANCES CURVES

Curve caratteristiche • Curvas características • Courbes de performances  
• Leistungskurven • Рабочие характеристики

IR4P125-315

1450 1/min

50Hz



DN suction • DN nominale aspirazione • DN Aspiracion • DN aspiration • DN Ansaugstutzen  
• Номинальный DN всасывания

**150**

DN delivery • DN nominale mandata • DN Impulsion  
• DN refoulement • DN Druckstutzen  
• Номинальный DN нагнетания

**125**

Q	Flow Portata • Caudal • Débit • Fördermenge • Подача	H	Head Prevalenza • Altura • Hauteur • Foerderhoehe • Нвлор
P <sub>2</sub>	Power required from the pump Potenza assorbita dalla pompa • Potencia de la bomba • Puissance absorbée • Leistungsbedarf der Pumpe • Потребляемая мощность насоса	η	Pump efficiency • Rendimento della pompa • Eficiencia de la bomba • Rendement de la pompe • Wirkungsgrad • Коэффициент полезного действия насосов
NPSHr	Requested Net Pressure Suction Head Vedi Appendice Tecnica a pagina 262 • See Technical Appendix on page 262 • Vera apendice tecnica a pagina 262 • Voir l'annexe technique à la page 262 • Siehe Technischer Anhang auf Seite 262 • См. Техническое приложение на стр. 262	MEI	Minimum Efficiency Index • Vedi Appendice Tecnica a pagina 264 • See Technical Appendix on page 264 • Vera apendice tecnica a pagina 264 • Voir l'annexe technique à la page 264 • Siehe Technischer Anhang auf Seite 264 • См. Техническое приложение на стр. 264

**>0,6**

The performance curves are based on the kinematic viscosity values = 1 mm<sup>2</sup>/s, density = 1000 kg/m<sup>3</sup>, water temperature = 20°C. Tolerance and curves according to UNI EN ISO 9906:2012 - Grade 3B. Data referred to standard version • Le curve di prestazione sono basate su valori di viscosità cinematica = 1 mm<sup>2</sup>/s, densità = 1000 kg/m<sup>3</sup> e temperatura acqua = 20°C. Tolleranza e curve secondo UNI EN ISO 9906:2012 - Grado 3B. Dati validi per versioni standard. Las curvas de rendimiento se refieren a valores de viscosidad cinemática = 1 mm<sup>2</sup>/s, densidad = 1000 kg/m<sup>3</sup>, temperatura agua = 20°C. Tolerancia de las curvas de acuerdo con UNI EN ISO 9906:2012 - clase 3B. Datos validos para ejecucion estandar. Les courbes de performances sont basées sur des valeurs de viscosité cinématique égale à 1 mm<sup>2</sup>/s, densité = 1000 kg/m<sup>3</sup>, température eau = 20°C. Tolérance et courbes conformes aux normes UNI EN ISO 9906:2012 - Degré 3B. Données valables pour version standard. Die Leistungskurven beruhen auf einer kinematischen Zähflüssigkeit von 1 mm<sup>2</sup>/s, einer Dichte von 1000 kg/m<sup>3</sup>, Temperatur vom Wasser 20°C. Abweichung und Kurven gemäß UNI EN ISO 9906:2012 - STUFE 3B. Gültige Daten für Standardausführung. Кривые характеристик основываются на данных кинематической вязкости = 1 мм<sup>2</sup>/с, плотности = 1000 кг/м<sup>3</sup>, температура = 20°C. Допуски и кривые согласно UNI EN ISO 9906:2012 класс 3B. Действительные данные для стандартной версии.

# HYDRAULIC FEATURES

Caratteristiche idrauliche • Características hidráulicas • Caracteristiques hydrauliques  
 • Hydraulische eigenschaften • Гидравлические характеристики

**NEW!**

IR4P125-400

1450 1/min

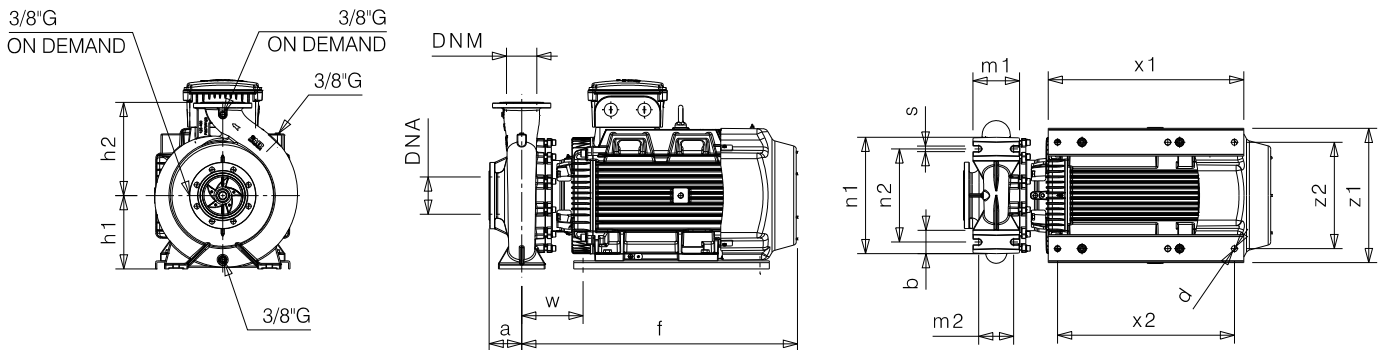
50Hz

Type Tipo Тип	P <sub>2</sub>		MEI	Q	Flow											
	kW	HP			l/s											
					0	50	61,1	69,4	77,8	83,3	91,7	100	111	117	125	139
					m <sup>3</sup> /h											
					l/min											
IR4P125-400C	45	60	>0,4	H(m)	45	42	40,5	39,5	38	36,5	35	32,5	29	26	23	
IR4P125-400B	55	75	>0,4		52,5	49	48	47	46	45	43,5	41,5	38,5	37	35	29
IR4P125-400A	75	100	>0,4		59,5	57	55	54	53	52	50,5	48,5	46,5	45	43	38

## DIMENSIONS - STANDARD VERSIONS

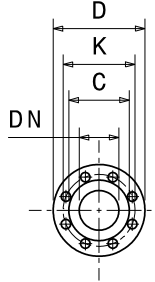
Dimensioni - Versioni standard • Dimensiones - versiones estándar • Dimensions-versions standard  
 • Abmessungen - standardausführung • размеры - базовые исполнения

Type Tipo Тип	P <sub>2</sub>		Motor frame size Grandezza motore Мощность двигателя	f [mm]	a [mm]	m1 [mm]	m2 [mm]	n1 [mm]	n2 [mm]	h1 [mm]	h2 [mm]	s [mm]	b [mm]	w [mm]	x1 [mm]	x2 [mm]	z1 [mm]	z2 [mm]	d [mm]	kg
	kW	HP																		
IR4P125-400C	45	60	225	885	140	200	150	500	400	315	400	24	100	268	570	500	496	406	22	460
IR4P125-400B	55	75	250	928	140	200	150	500	400	315	400	24	100	268	570	500	496	406	22	555
IR4P125-400A	75	100	280	1184	140	200	150	500	400	315	400	24	100	264	839	759	577	457	26	875



## Flanges • Flange • Фланцы \*

	DNA		DNM	
DN	150		125	
PN	10/16		10/16	
D [mm]	285		250	
K [mm]	240		210	
C [mm]	212		188	
Holes Fori дырки	∅ [mm]	n	∅ [mm]	n
	18	8	18	8



\* For more details and for the specific dimensions of the various metallurgies refer to page 196 • Per maggiori dettagli e per le dimensioni specifiche delle varie metallurgie fare riferimento a pagina 196 • Para más detalles y para conocer las dimensiones específicas de las distintas metalurgias, consulte la página 196 • Pour plus de détails et pour dimensions spécifiques des différentes métallurgies, voir page 196 • Weitere Einzelheiten und die spezifischen Abmessungen der verschiedenen Werkstoffe finden Sie auf Seite 196 • Для получения более подробной информации и конкретных размеров различных исполнений материалов см. страницу 196.

## Dimensional drawing, weight and picture are indicative only and not binding

• Disegni dimensionali, pesi e immagini sono unicamente indicativi e non vincolanti • Dimensiones, pesos y fotografías son indicativos y no vinculantes • Schemas d'encombrement, les poids et les images sont a titre indicatif et pas contraignantes • Die Abmessungen, Gewichte und Bilder sind unverbindlich und verpflichtend • Габаритные чертежи, веса и изображения являются лишь ориентировочными, а не обязательными.

Information and options for motors on page 214 • Informazioni e opzioni sui motori a pagina 214 • Informaciones y opciones disponibles sobre los motores a pagina 214 • Information et options disponibles sur les moteurs page 214 • Informationen und Optionen für Motoren auf Seite 214 • Информация о двигателях и дополнительные опции на стр. 214.

## For the availability of the version with IE4 efficiency motor, refer to page 220.

• Per la disponibilità della versione con motore di efficienza IE4 fare riferimento a pagina 220. • Para conocer la disponibilidad de la versión con motor en eficiencia IE4, consulte la página 220. • Pour la disponibilité de la version du moteur avec classe d'efficacité IE4, voir page 220 • Informationen zur Verfügbarkeit der Version mit IE4-Effizienzmotor finden Sie auf Seite 220. • Чтобы узнать о наличии исполнения с двигателем IE4 см. стр. 220.

# PERFORMANCES CURVES

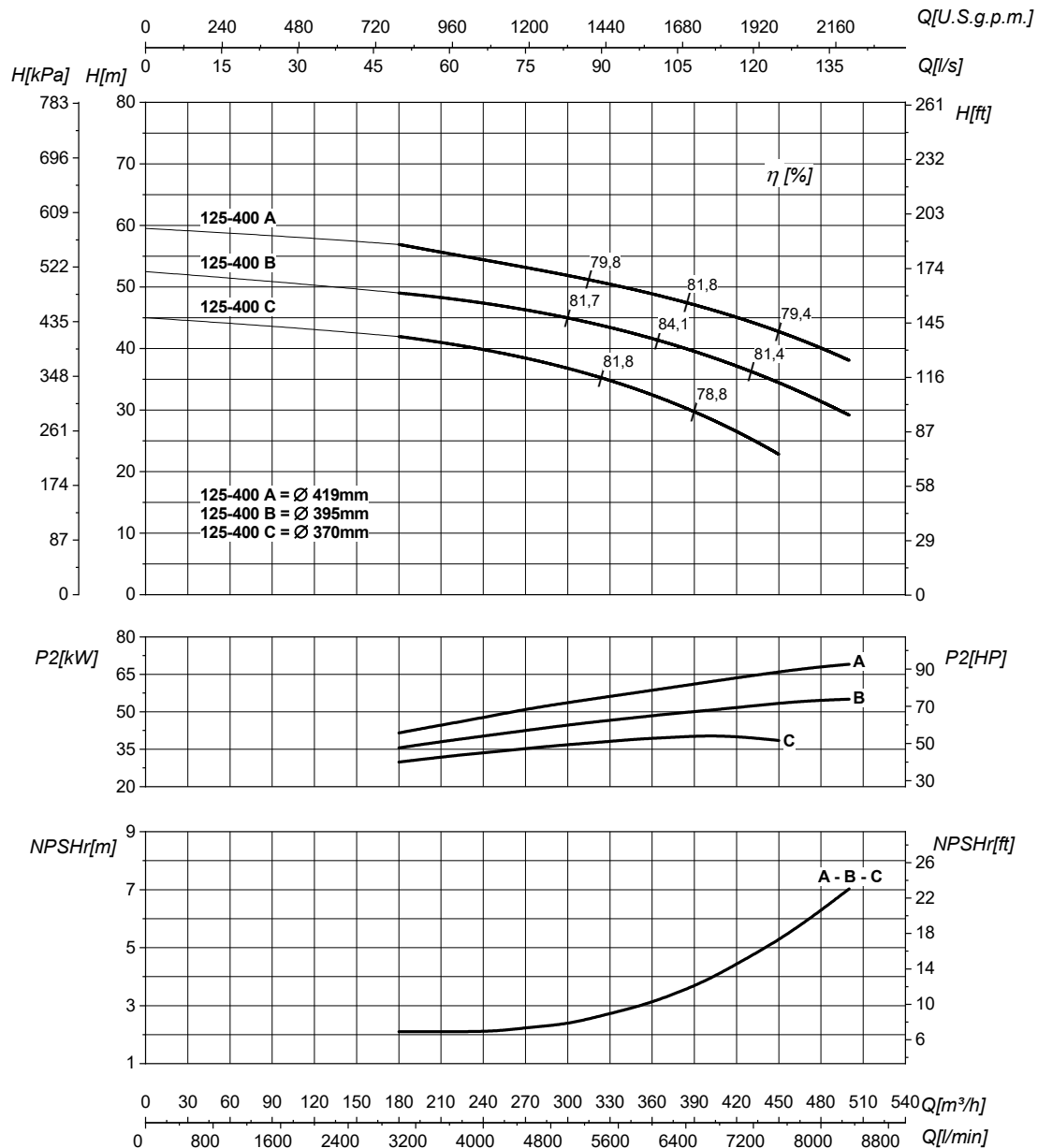
Curve caratteristiche • Curvas características • Courbes de performances  
• Leistungskurven • Рабочие характеристики

**NEW!**

IR4P125-400

1450 1/min

50Hz



DN suction • DN nominale aspirazione • DN Aspiracion • DN aspiration • DN Ansaugstutzen • Номинальный DN всасывания		150
<b>Q</b>	<b>Flow</b> Portata • Caudal • Débit • Fördermenge • Поддача	
<b>P<sub>2</sub></b>	<b>Power required from the pump</b> Potenza assorbita dalla pompa • Potencia de la bomba • Puissance absorbée • Leistungsbedarf der Pumpe • Потребляемая мощность насоса	
<b>NPSHr</b>	<b>Requested Net Pressure Suction Head</b> Vedi Appendice Tecnica a pagina 262 • See Technical Appendix on page 262 • Vera apendice tecnica a pagina 262 • Voir l'annexe technique à la page 262 • Siehe Technischer Anhang auf Seite 262 • См. Техническое приложение на стр. 262	

DN delivery • DN nominale mandata • DN Impulsion • DN refoulement • DN Druckstutzen • Номинальный DN нагнетания		125
<b>H</b>	<b>Head</b> Prevalenza • Altura • Hauteur • Foerderhoehe • Нвлор	
<b>η</b>	<b>Pump efficiency</b> • Rendimento della pompa • Eficiencia de la bomba • Rendement de la pompe • Wirkungsgrad • Коэффициент полезного действия насосов	
<b>MEI</b>	<b>Minimum Efficiency Index</b> • Vedi Appendice Tecnica a pagina 264 • See Technical Appendix on page 264 • Vera apendice tecnica a pagina 264 • Voir l'annexe technique à la page 264 • Siehe Technischer Anhang auf Seite 264 • См. Техническое приложение на стр. 264	>0,4

The performance curves are based on the kinematic viscosity values = 1 mm<sup>2</sup>/s, density = 1000 kg/m<sup>3</sup>, water temperature=20°C. Tolerance and curves according to UNI EN ISO 9906:2012 - Grade 3B. Data referred to standard version • Le curve di prestazione sono basate su valori di viscosità cinematica = 1 mm<sup>2</sup>/s, densità = 1000 kg/m<sup>3</sup> e temperatura acqua=20°C. Tolleranza e curve secondo UNI EN ISO 9906:2012 - Grado 3B. Dati validi per versioni standard. • Las curvas de rendimiento se refieren a valores de viscosidad cinemática = 1 mm<sup>2</sup>/s, densidad = 1000 kg/m<sup>3</sup>, \_tandard\_re agua = 20°C. Tolerancia de las curvas de acuerdo con UNI EN ISO 9906:2012 -clase 3B. Datos validos para ejecucion estandar. • Les courbes de performances sont basées sur des valeurs de viscosité cinématique égale à 1 mm<sup>2</sup>/s, densité = 1000 kg/m<sup>3</sup>, température eau=20°C. Tolérance et courbes conformes aux normes UNI EN ISO 9906 :2012 - Degré 3B. Données valables pour version standard • Die Leistungskurven beruhen auf einer kinematischen Zähflüssigkeit von 1 mm<sup>2</sup>/s, einer Dichte von 1000 kg/m<sup>3</sup>, Temperatur vom Wasser 20°C. Abweichung und Kurven gemäß UNI EN ISO 9906:2012 - STUFE 3B. Gültige Daten für Standardausführung. • Кривые характеристик основываются на данных кинематической вязкости = 1 мм<sup>2</sup>/с, плотности =1000 кг/м<sup>3</sup>, температура = 20°C. Допуски и кривые согласно UNI EN ISO 9906:2012 класс 3B. Действительные данные для стандартной версии.

# HYDRAULIC FEATURES

Caratteristiche idrauliche • Características hidráulicas • Caracteristiques hydrauliques  
 • Hydraulische eigenschaften • Гидравлические характеристики

**NEW!**

IR4P150-250

1450 1/min

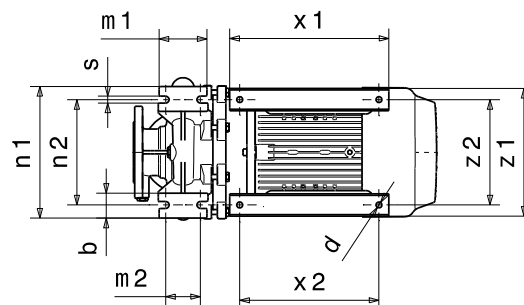
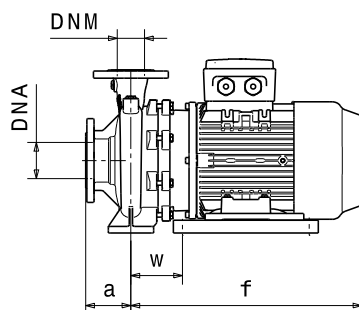
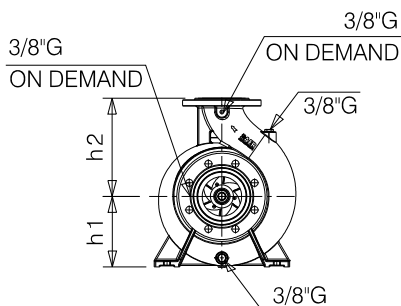
50Hz

Type Tipo Тип	P <sub>2</sub>		MEI	Q	Flow											
	kW	HP			l/s	0	27,8	55,6	69,4	83,3	97,2	111	125	139	153	167
					m <sup>3</sup> /h	0	100	200	250	300	350	400	450	500	550	600
		l/min	0	1667	3333	4167	5000	5833	6667	7500	8333	9167	10000			
IR4P150-250C	18,5	25	>0,5	H(m)	16,5	16	16	15,5	15	14,5	13,5	11,5	9,5	7,5	5,5	
IR4P150-250B	22	30	>0,5		19	19	19	18,5	18	17,5	16	14,5	12,5	10,5	8	
IR4P150-250A	30	40	>0,5		23	23	23	22,5	22	21,5	20	18,5	17	15	12	

## DIMENSIONS - STANDARD VERSIONS

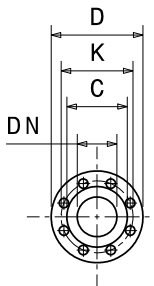
Dimensioni - Versioni standard • Dimensiones - versiones estándar • Dimensions-versions standard  
 • Abmessungen - standardausführung • размеры - базовые исполнения

Type Tipo Тип	P <sub>2</sub>		Motor frame size Grandezza motore Мощность двигателя	f	a	m1	m2	n1	n2	h1	h2	s	b	w	x1	x2	z1	z2	d	kg
	kW	HP		[mm]	[mm]	[mm]	[mm]	[mm]	[mm]	[mm]	[mm]	[mm]	[mm]	[mm]	[mm]	[mm]	[mm]	[mm]	[mm]	[mm]
IR4P150-250C	18,5	25	180	802	160	200	150	500	400	280	375	24	100	250	480	423	390	318	18	338
IR4P150-250B	22	30	180	802	160	200	150	500	400	280	375	24	100	250	480	423	390	318	18	350
IR4P150-250A	30	40	200 (IE2)	802	160	200	150	500	400	280	375	24	100	250	480	423	390	318	18	380
IR4P150-250A	30	40	225 (IE3)	885	160	200	150	500	400	280	375	24	100	253	570	491	436	356	22	502



## Flanges • Flange • Фланцы \*

DN	DNA		DNM	
	ø [mm]	n	ø [mm]	n
DN	200		150	
PN	10		10/16	
D [mm]	340		285	
K [mm]	295		240	
C [mm]	266		212	
Holes Fori дырки	ø [mm]	n	ø [mm]	n
	22	8	22	8



\* For more details and for the specific dimensions of the various metallurgies refer to page 196 • Per maggiori dettagli e per le dimensioni specifiche delle varie metallurgie fare riferimento a pagina 196 • Para más detalles y para conocer las dimensiones específicas de las distintas metalurgias, consulte la página 196 • Pour plus de détails et pour dimensions spécifiques des différentes métallurgies, voir page 196 • Weitere Einzelheiten und die spezifischen Abmessungen der verschiedenen Werkstoffe finden Sie auf Seite 196 • Для получения более подробной информации и конкретных размеров различных исполнений материалов см. страницу 196.

## Dimensional drawing, weight and picture are indicative only and not binding

• Disegni dimensionali, pesi e immagini sono unicamente indicativi e non vincolanti • Dimensiones, pesos y fotografías son indicativos y no vinculantes • Schemas d'encombrement, les poids et les images sont a titre indicatif et pas contraignantes • Die Abmessungen, Gewichte und Bilder sind unverbindlich und verpflichtend • Габаритные чертежи, веса и изображения являются лишь ориентировочными, а не обязательными.

Information and options for motors on page 214 • Informazioni e opzioni sui motori a pagina 214 • Informaciones y opciones disponibles sobre los motores a pagina 214 • Information et options disponibles sur les moteurs page 214 • Informationen und Optionen für Motoren auf Seite 214 • Информация о двигателях и дополнительные опции на стр. 214.

## For the availability of the version with IE4 efficiency motor, refer to page 220.

• Per la disponibilità della versione con motore di efficienza IE4 fare riferimento a pagina 220. • Para conocer la disponibilidad de la versión con motor en eficiencia IE4, consulte la página 220. • Pour la disponibilité de la version du moteur avec classe d'efficacité IE4, voir page 220 • Informationen zur Verfügbarkeit der Version mit IE4-Effizienzmotor finden Sie auf Seite 220. • Чтобы узнать о наличии исполнения с двигателем IE4 см. стр. 220.

# PERFORMANCES CURVES

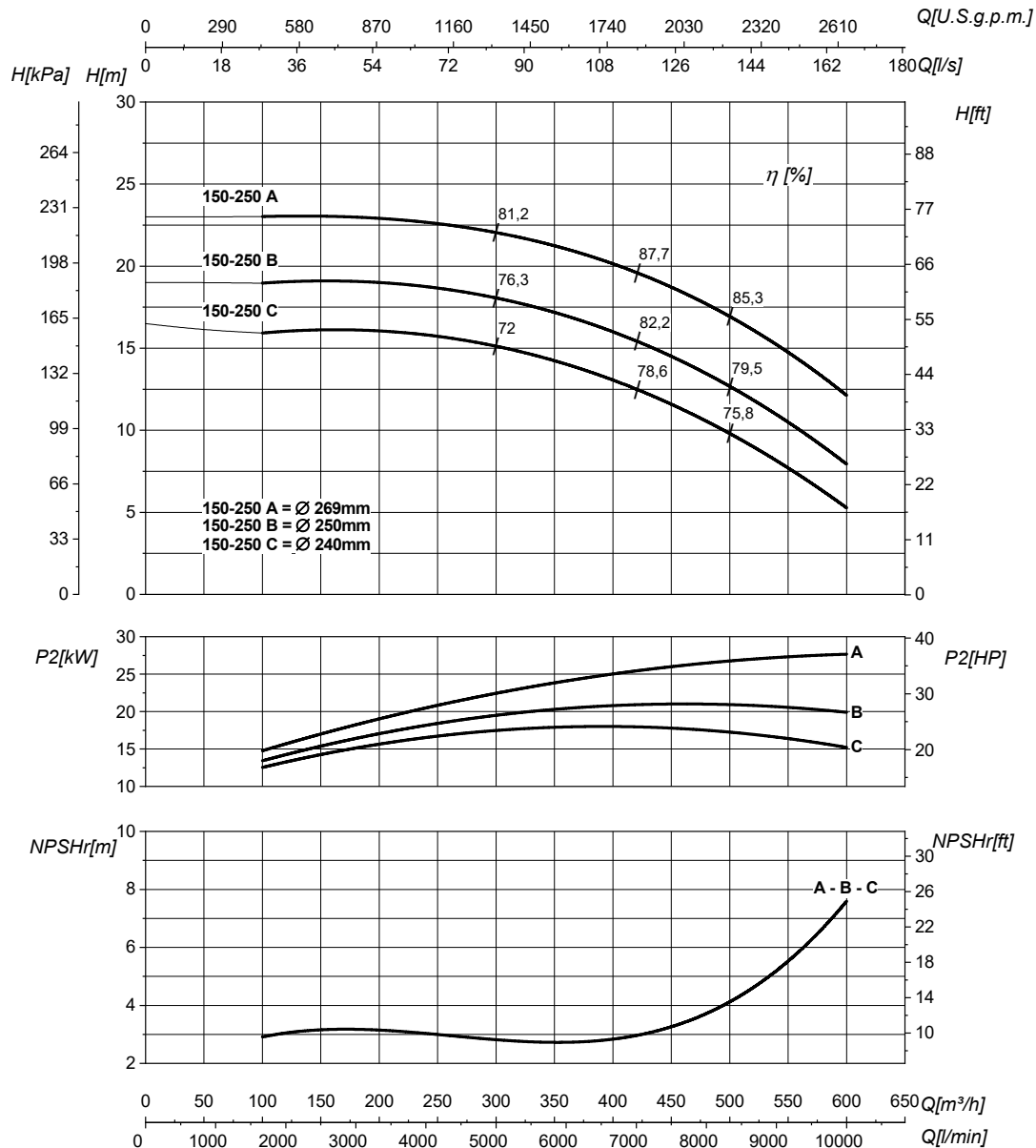
Curve caratteristica • Curvas características • Courbes de performances  
• Leistungskurven • Рабочие характеристики

**NEW!**

IR4P150-250

1450 1/min

50Hz



DN suction • DN nominale aspirazione • DN Aspiracion • DN aspiration • DN Ansaugstutzen • Номинальный DN всасывания		200
<b>Q</b>	<b>Flow</b> Portata • Caudal • Débit • Fördermenge • Поддача	
<b>P<sub>2</sub></b>	<b>Power required from the pump</b> Potenza assorbita dalla pompa • Potencia de la bomba • Puissance absorbée • Leistungsbedarf der Pumpe • Потребляемая мощность насоса	
<b>NPSHr</b>	<b>Requested Net Pressure Suction Head</b> Vedi Appendice Tecnica a pagina 262 • See Technical Appendix on page 262 • Vera apendice tecnica a pagina 262 • Voir l'annexe technique à la page 262 • Siehe Technischer Anhang auf Seite 262 • См. Техническое приложение на стр. 262	

DN delivery • DN nominale mandata • DN Impulsion • DN refoulement • DN Druckstutzen • Номинальный DN нагнетания		150
<b>H</b>	<b>Head</b> Prevalenza • Altura • Hauteur • Foerderhoehe • Нвлор	
<b>η</b>	<b>Pump efficiency • Rendimento della pompa</b> • Eficiencia de la bomba • Rendement de la pompe • Wirkungsgrad • Коэффициент полезного действия насосов	
<b>MEI</b>	<b>Minimum Efficiency Index • Vedi Appendice Tecnica a pagina 264 • See Technical Appendix on page 264 • Vera apendice tecnica a pagina 264 • Voir l'annexe technique à la page 264 • Siehe Technischer Anhang auf Seite 264 • См. Техническое приложение на стр. 264</b>	>0,5

The performance curves are based on the kinematic viscosity values = 1 mm<sup>2</sup>/s, density = 1000 kg/m<sup>3</sup>, water temperature = 20°C. Tolerance and curves according to UNI EN ISO 9906:2012 - Grade 3B. Data referred to standard version • Le curve di prestazione sono basate su valori di viscosità cinematica = 1 mm<sup>2</sup>/s, densità = 1000 kg/m<sup>3</sup> e temperatura acqua = 20°C. Tolleranza e curve secondo UNI EN ISO 9906:2012 - Grado 3B. Dati validi per versioni standard. • Las curvas de rendimiento se refieren a valores de viscosidad cinemática = 1 mm<sup>2</sup>/s, densidad = 1000 kg/m<sup>3</sup>, standard\_re agua = 20°C. Tolerancia de las curvas de acuerdo con UNI EN ISO 9906:2012 - clase 3B. Datos validos para ejecucion estandar. • Les courbes de performances sont basées sur des valeurs de viscosité cinématique égale à 1 mm<sup>2</sup>/s, densité = 1000 kg/m<sup>3</sup>, température eau = 20°C. Tolérance et courbes conformes aux normes UNI EN ISO 9906 :2012 - Degrée 3B. Données valables pour version standard. • Die Leistungskurven beruhen auf einer kinematischen Zähflüssigkeit von 1 mm<sup>2</sup>/s, einer Dichte von 1000 kg/m<sup>3</sup>, Temperatur vom Wasser 20°C. Abweichung und Kurven gemäß UNI EN ISO 9906:2012 - STUFE 3B. Gültige Daten für Standardausführung. • Кривые характеристик основываются на данных кинематической вязкости = 1 мм<sup>2</sup>/с, плотности = 1000 кг/м<sup>3</sup>, температура = 20°C. Допуски и кривые согласно UNI EN ISO 9906:2012 класс 3B. Действительные данные для стандартной версии.

# HYDRAULIC FEATURES

Caratteristiche idrauliche • Características hidráulicas • Caracteristiques hydrauliques  
 • Hydraulische eigenschaften • Гидравлические характеристики

**NEW!**

IR4P150-315

1450 1/min

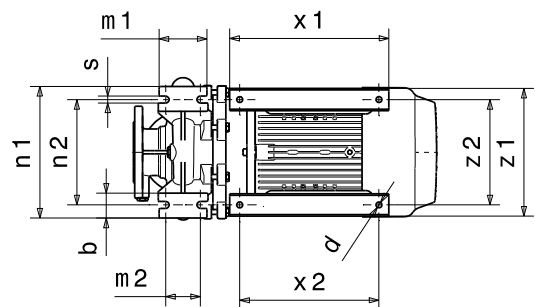
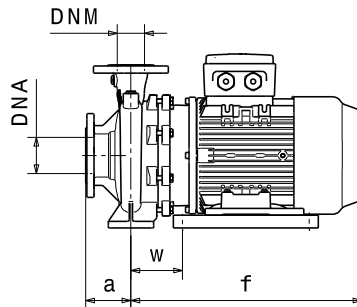
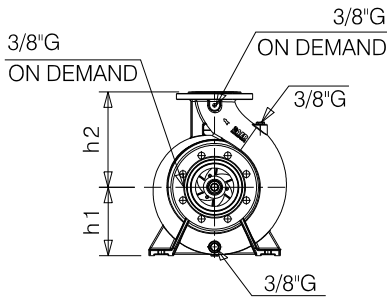
50Hz

Type Tipo Тип	P <sub>2</sub>		MEI	Q	Flow													
	kW	HP			l/s	0	55,6	69,4	83,3	97,2	111	125	139	153	167	181		
					m <sup>3</sup> /h	0	200	250	300	350	400	450	500	550	600	650		
					l/min	0	3333	4167	5000	5833	6667	7500	8333	9167	10000	10833		
IR4P150-315C	30	40	>0,4	H(m)	27	26	25	23,5	22	19,5	17	14,5						
IR4P150-315B	37	50	>0,4		32,5	31,5	31	30	28,5	26	24	21,5	18,5	14,5				
IR4P150-315A	55	75	>0,4		39	39	38,5	37,5	36,5	35	33	31	28,5	25,5	21			

## DIMENSIONS - STANDARD VERSIONS

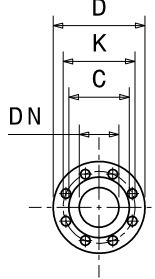
Dimensioni - Versioni standard • Dimensiones - versiones estándar • Dimensions-versions standard  
 • Abmessungen - standardausführung • размеры - базовые исполнения

Type Tipo Тип	P <sub>2</sub>		Motor frame size Grandezza motore Мощность двигателя	f [mm]	a [mm]	m1 [mm]	m2 [mm]	n1 [mm]	n2 [mm]	h1 [mm]	h2 [mm]	s [mm]	b [mm]	w [mm]	x1 [mm]	x2 [mm]	z1 [mm]	z2 [mm]	d [mm]	kg
	kW	HP																		
IR4P150-315C	30	40	200 (IE2)	803	160	200	150	550	450	280	400	24	100	251	480	423	390	318	18	295
IR4P150-315C	30	40	225 (IE3)	885	160	200	150	550	450	280	400	24	100	254	570	491	436	356	22	433
IR4P150-315B	37	50	225	885	160	200	150	550	450	280	400	24	100	254	570	491	436	356	22	433
IR4P150-315A	55	75	250	928	160	200	150	550	450	280	400	24	100	268	570	500	496	406	22	565



## Flanges • Flange • Фланцы \*

	DNA		DNM	
DN	200		150	
PN	10		10/16	
D [mm]	340		285	
K [mm]	295		240	
C [mm]	212		212	
Holes Fori дырки	ø [mm]	n	ø [mm]	n
	22	8	22	8



\* For more details and for the specific dimensions of the various metallurgies refer to page 196 • Per maggiori dettagli e per le dimensioni specifiche delle varie metallurgie fare riferimento a pagina 196 • Para más detalles y para conocer las dimensiones específicas de las distintas metalurgias, consulte la página 196 • Pour plus de détails et pour dimensions spécifiques des différentes métallurgies, voir page 196 • Weitere Einzelheiten und die spezifischen Abmessungen der verschiedenen Werkstoffe finden Sie auf Seite 196 • Для получения более подробной информации и конкретных размеров различных исполнений материалов см. страницу 196.

## Dimensional drawing, weight and picture are indicative only and not binding

• Disegni dimensionali, pesi e immagini sono unicamente indicativi e non vincolanti • Dimensiones, pesos y fotografías son indicativos y no vinculantes • Schemas d'encombrement, les poids et les images sont a titre indicatif et pas contraignants • Die Abmessungen, Gewichte und Bilder sind unverbindlich und verpflichtend • Габаритные чертежи, веса и изображения являются лишь ориентировочными, а не обязательными.

Information and options for motors on page 214 • Informazioni e opzioni sui motori a pagina 214 • Informaciones y opciones disponibles sobre los motores a pagina 214 • Information et options disponibles sur les moteurs page 214 • Informationen und Optionen für Motoren auf Seite 214 • Информация о двигателях и дополнительные опции на стр. 214.

## For the availability of the version with IE4 efficiency motor, refer to page 220.

• Per la disponibilità della versione con motore di efficienza IE4 fare riferimento a pagina 220. • Para conocer la disponibilidad de la versión con motor en eficiencia IE4, consulte la página 220. • Pour la disponibilité de la version du moteur avec classe d'efficacité IE4, voir page 220 • Informationen zur Verfügbarkeit der Version mit IE4-Effizienzmotor finden Sie auf Seite 220. • Чтобы узнать о наличии исполнения с двигателем IE4 см. стр. 220.

# PERFORMANCES CURVES

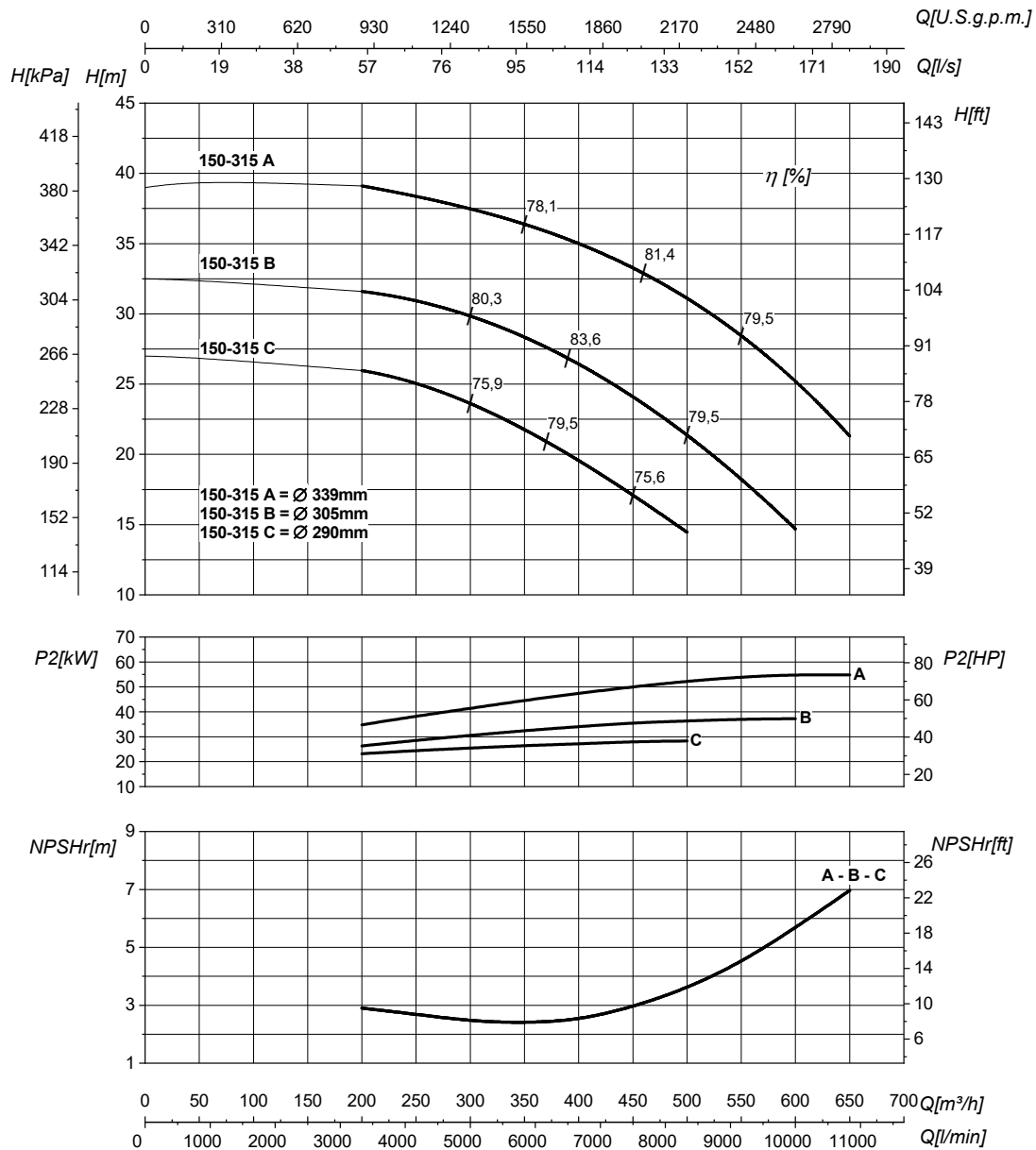
Curve caratteristiche • Curvas características • Courbes de performances  
• Leistungskurven • Рабочие характеристики

**NEW!**

IR4P150-315

1450 1/min

50Hz



DN suction • DN nominale aspirazione • DN Aspiracion • DN aspiration • DN Ansaugstutzen • Номинальный DN всасывания		200
<b>Q</b>	<b>Flow</b> Portata • Caudal • Débit • Fördermenge • Подача	
<b>P<sub>2</sub></b>	<b>Power required from the pump</b> Potenza assorbita dalla pompa • Potencia de la bomba • Puissance absorbée • Leistungsbedarf der Pumpe • Потребляемая мощность насоса	
<b>NPSHr</b>	<b>Requested Net Pressure Suction Head</b> Vedi Appendice Tecnica a pagina 262 • See Technical Appendix on page 262 • Vera apendice tecnica a pagina 262 • Voir l'annexe technique à la page 262 • Siehe Technischer Anhang auf Seite 262 • См. Техническое приложение на стр. 262	

DN delivery • DN nominale mandata • DN Impulsion • DN refoulement • DN Druckstutzen • Номинальный DN нагнетания		150
<b>H</b>	<b>Head</b> Prevalenza • Altura • Hauteur • Foerderhoehc • Нвлор	
<b>η</b>	<b>Pump efficiency</b> • Rendimento della pompa • Eficiencia de la bomba • Rendement de la pompe • Wirkungsgrad • Коэффициент полезного действия насосов	
<b>MEI</b>	<b>Minimum Efficiency Index</b> • Vedi Appendice Tecnica a pagina 264 • See Technical Appendix on page 264 • Vera apendice tecnica a pagina 264 • Voir l'annexe technique à la page 264 • Siehe Technischer Anhang auf Seite 264 • См. Техническое приложение на стр. 264	>0,4

The performance curves are based on the kinematic viscosity values = 1 mm<sup>2</sup>/s, density = 1000 kg/m<sup>3</sup>, water temperature=20°C. Tolerance and curves according to UNI EN ISO 9906:2012 - Grade 3B. Data referred to standard version • Le curve di prestazione sono basate su valori di viscosità cinematica = 1 mm<sup>2</sup>/s, densità = 1000 kg/m<sup>3</sup> e temperatura acqua=20°C. Tolleranza e curve secondo UNI EN ISO 9906:2012 - Grado 3B. Dati validi per versioni standard. • Las curvas de rendimiento se refieren a valores de viscosidad cinemática = 1 mm<sup>2</sup>/s, densidad = 1000 kg/m<sup>3</sup>, standard\_re agua = 20°C. Tolerancia de las curvas de acuerdo con UNI EN ISO 9906:2012 -clase 3B. Datos validos para ejecucion estandar. • Les courbes de performances sont basées sur des valeurs de viscosité cinématique égale à 1 mm<sup>2</sup>/s, densité = 1000 kg/m<sup>3</sup>, température eau=20°C. Tolérance et courbes conformes aux normes UNI EN ISO 9906 :2012 - Degrée 3B. Données valables pour version standard • Die Leistungskurven beruhen auf einer kinematischen Zähflüssigkeit von 1 mm<sup>2</sup>/s, einer Dichte von 1000 kg/m<sup>3</sup>, Temperatur vom Wasser 20°C. Abweichung und Kurven gemäß UNI EN ISO 9906:2012 - STUFE 3B. Gültige Daten für Standardausführung. • Кривые характеристик основываются на данных кинематической вязкости = 1 мм<sup>2</sup>/с, плотности =1000 кг/м<sup>3</sup>, температура = 20°C. Допуски и кривые согласно UNI EN ISO 9906:2012 класс 3B. Действительные данные для стандартной версии.

# HYDRAULIC FEATURES

Caratteristiche idrauliche • Características hidráulicas • Caracteristiques hydrauliques  
 • Hydraulische eigenschaften • Гидравлические характеристики

**NEW!**

IR4P150-400

1450 1/min

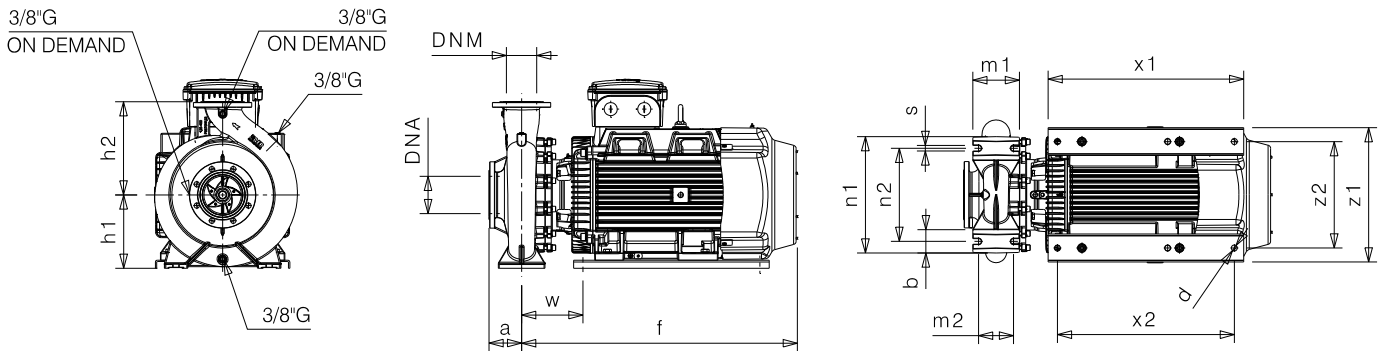
50Hz

Type Tipo Тип	P <sub>2</sub>		MEI	Q	Flow															
	kW	HP			l/s															
					0	55,6	83,3	97,2	111	125	139	153	174	181	188					
					m <sup>3</sup> /h															
					l/min															
					0	3333	5000	5833	6667	7500	8333	9167	10417	10833	11250					
IR4P150-400C/B	55	75	>0,7	H(m)	45	45	43	41	38,5	35,5	32,5									
IR4P150-400C/A	75	100	>0,7		45	45	43	41	38,5	35,5	32,5	28,5	22	20						
IR4P150-400B	75	100	>0,7		54	53	51,5	50,5	48,5	47	45	42	36							
IR4P150-400A	90	125	>0,7		62,5	62,5	61	60	58	56	53,5	50,5	45	42,5	40					

## DIMENSIONS - STANDARD VERSIONS

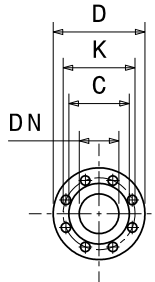
Dimensioni - Versioni standard • Dimensiones - versiones estándar • Dimensions-versions standard  
 • Abmessungen - standardausführung • размеры - базовые исполнения

Type Tipo Тип	P <sub>2</sub>		Motor frame size Grandezza motore Мощность двигателя	f [mm]	a [mm]	m1 [mm]	m2 [mm]	n1 [mm]	n2 [mm]	h1 [mm]	h2 [mm]	s [mm]	b [mm]	w [mm]	x1 [mm]	x2 [mm]	z1 [mm]	z2 [mm]	d [mm]	kg
	kW	HP																		
IR4P150-400C/B	55	55	250	928	160	200	150	550	450	315	450	24	100	268	570	500	496	406	22	650
IR4P150-400C/A	75	75	280	1184	160	200	150	550	450	315	450	24	100	264	839	759	577	457	26	880
IR4P150-400B	75	75	280	1184	160	200	150	550	450	315	450	24	100	264	839	759	577	457	26	880
IR4P150-400A	90	90	280	1184	160	200	150	550	450	315	450	24	100	264	839	759	577	457	26	930



## Flanges • Flange • Фланцы \*

	DNA		DNM	
DN	200		150	
PN	10		10/16	
D [mm]	340		285	
K [mm]	295		240	
C [mm]	212		212	
Holes Fori дырки	ø [mm]	n	ø [mm]	n
	22	8	22	8



\* For more details and for the specific dimensions of the various metallurgies refer to page 196 • Per maggiori dettagli e per le dimensioni specifiche delle varie metallurgie fare riferimento a pagina 196 • Para más detalles y para conocer las dimensiones específicas de las distintas metalurgias, consulte la página 196 • Pour plus de détails et pour dimensions spécifiques des différentes métallurgies, voir page 196 • Weitere Einzelheiten und die spezifischen Abmessungen der verschiedenen Werkstoffe finden Sie auf Seite 196 • Для получения более подробной информации и конкретных размеров различных исполнений материалов см. страницу 196.

## Dimensional drawing, weight and picture are indicative only and not binding

• Disegni dimensionali, pesi e immagini sono unicamente indicativi e non vincolanti • Dimensiones, pesos y fotografías son indicativos y no vinculantes • Schemas d'encombrement, les poids et les images sont a titre indicatif et pas contraignantes • Die Abmessungen, Gewichte und Bilder sind unverbindlich und verpflichtend • Габаритные чертежи, веса и изображения являются лишь ориентировочными, а не обязательными.

Information and options for motors on page 214 • Informazioni e opzioni sui motori a pagina 214 • Informaciones y opciones disponibles sobre los motores a pagina 214 • Information et options disponibles sur les moteurs page 214 • Informationen und Optionen für Motoren auf Seite 214 • Информация о двигателях и дополнительные опции на стр. 214.

## For the availability of the version with IE4 efficiency motor, refer to page 220.

• Per la disponibilità della versione con motore di efficienza IE4 fare riferimento a pagina 220. • Para conocer la disponibilidad de la versión con motor en eficiencia IE4, consulte la página 220. • Pour la disponibilité de la version du moteur avec classe d'efficacité IE4, voir page 220 • Informationen zur Verfügbarkeit der Version mit IE4-Effizienzmotor finden Sie auf Seite 220. • Чтобы узнать о наличии исполнения с двигателем IE4 см. стр. 220.



# PERFORMANCES CURVES

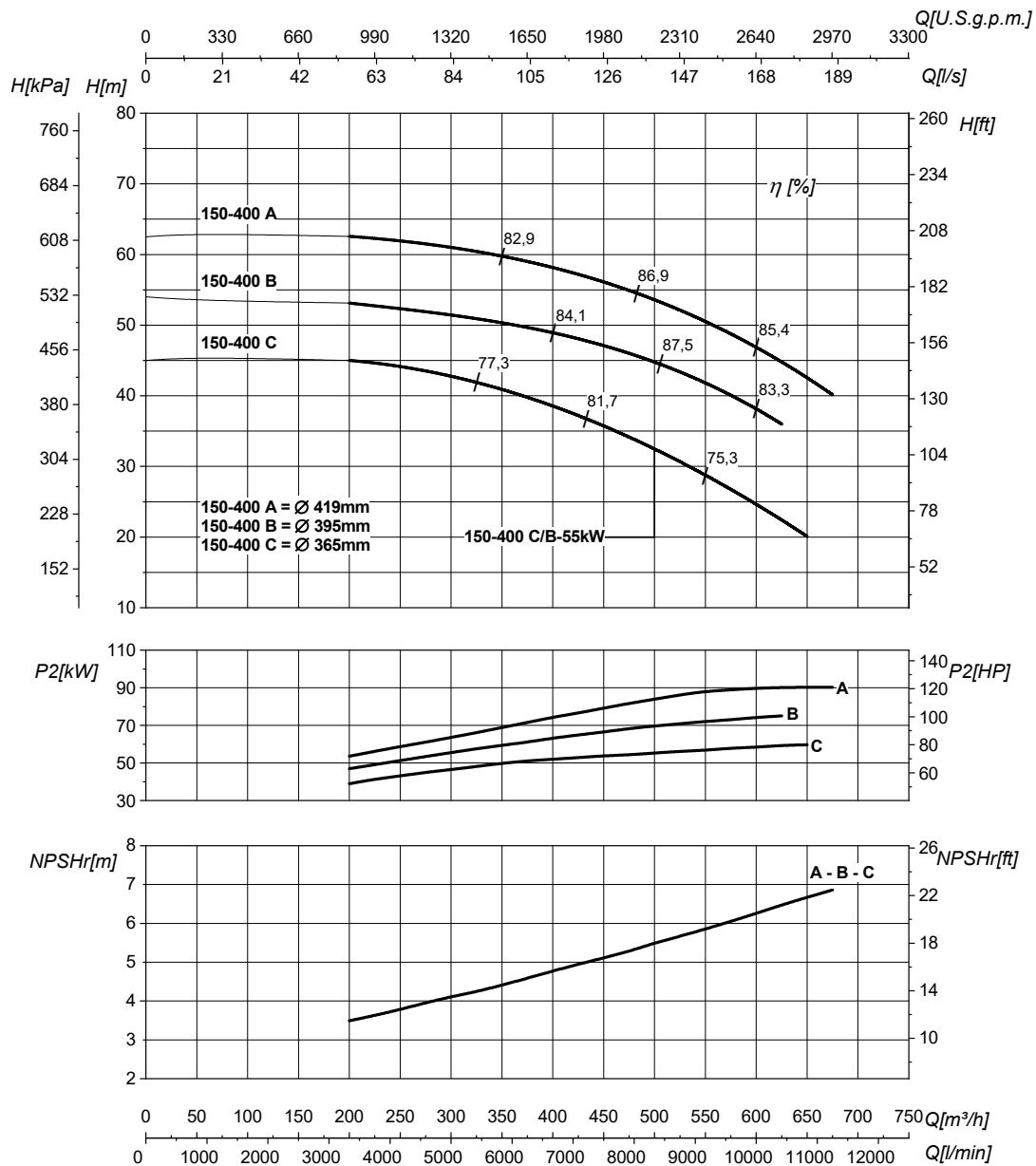
Curve caratteristiche • Curvas características • Courbes de performances  
• Leistungskurven • Рабочие характеристики

**NEW!**

IR4P150-400

1450 1/min

50Hz



DN suction • DN nominale aspirazione • DN Aspiracion • DN aspiration • DN Ansaugstutzen  
• Номинальный DN всасывания

**200**

DN delivery • DN nominale mandata • DN Impulsion  
• DN refoulement • DN Druckstutzen  
• Номинальный DN нагнетания

**150**

Q	Flow Portata • Caudal • Débit • Fördermenge • Поддача	H	Head Prevalenza • Altura • Hauteur • Foerderhoeh • Нвлор
P <sub>2</sub>	Power required from the pump Potenza assorbita dalla pompa • Potencia de la bomba • Puissance absorbée • Leistungsbedarf der Pumpe • Потребляемая мощность насоса	η	Pump efficiency • Rendimento della pompa • Eficiencia de la bomba • Rendement de la pompe • Wirkungsgrad • Коэффициент полезного действия насосов
NPSHr	Requested Net Pressure Suction Head Vedi Appendice Tecnica a pagina 262 • See Technical Appendix on page 262 • Vera apendice tecnica a pagina 262 • Voir l'annexe technique à la page 262 • Siehe Technischer Anhang auf Seite 262 • См. Техническое приложение на стр. 262	MEI	Minimum Efficiency Index • Vedi Appendice Tecnica a pagina 264 • See Technical Appendix on page 264 • Vera apendice tecnica a pagina 264 • Voir l'annexe technique à la page 264 • Siehe Technischer Anhang auf Seite 264 • См. Техническое приложение на стр. 264 <b>&gt;0,7</b>

The performance curves are based on the kinematic viscosity values = 1 mm<sup>2</sup>/s, density = 1000 kg/m<sup>3</sup>, water temperature=20°C. Tolerance and curves according to UNI EN ISO 9906:2012 - Grade 3B. Data referred to standard version • Le curve di prestazione sono basate su valori di viscosità cinematica = 1 mm<sup>2</sup>/s, densità = 1000 kg/m<sup>3</sup> e temperatura acqua=20°C. Tolleranza e curve secondo UNI EN ISO 9906:2012 - Grado 3B. Dati validi per versioni standard. • Las curvas de rendimiento se refieren a valores de viscosidad cinemática = 1 mm<sup>2</sup>/s, densidad = 1000 kg/m<sup>3</sup>, standard\_re agua = 20°C. Tolerancia de las curvas de acuerdo con UNI EN ISO 9906:2012 -clase 3B. Datos validos para ejecucion estandar. • Les courbes de performances sont basées sur des valeurs de viscosité cinématique égale à 1 mm<sup>2</sup>/s, densité = 1000 kg/m<sup>3</sup>, température eau=20°C. Tolérance et courbes conformes aux normes UNI EN ISO 9906 :2012 - Degré 3B. Données valables pour version standard. • Die Leistungskurven beruhen auf einer kinematischen Zähflüssigkeit von 1 mm<sup>2</sup>/s, einer Dichte von 1000 kg/m<sup>3</sup>, Temperatur vom Wasser 20°C. Abweichung und Kurven gemäß UNI EN ISO 9906:2012 - STUFE 3B. Gültige Daten für Standardausführung. • Кривые характеристик основываются на данных кинематической вязкости = 1 мм<sup>2</sup>/с, плотности =1000 кг/м<sup>3</sup>, температура = 20°C. Допуски и кривые согласно UNI EN ISO 9906:2012 класс 3B. Действительные данные для стандартной версии.

# HYDRAULIC FEATURES

Caratteristiche idrauliche • Características hidráulicas • Caracteristiques hydrauliques  
 • Hydraulische eigenschaften • Гидравлические характеристики

**NEW!**

IR4P200-315

1450 1/min

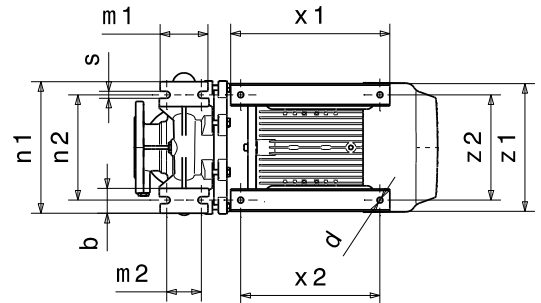
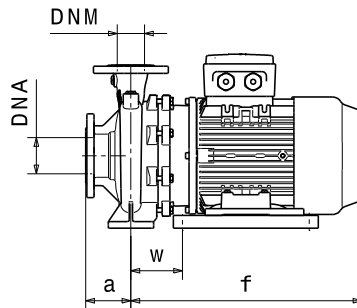
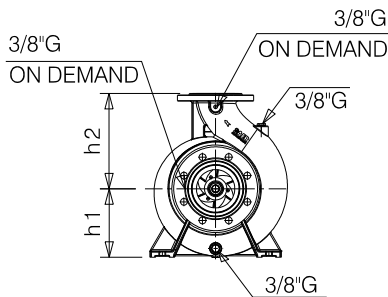
50Hz

Type Tipo Тип	P <sub>2</sub>		MEI	Q	Flow											
	kW	HP			l/s	0	27,8	55,6	83,3	111	139	167	194	201	215	229
					m <sup>3</sup> /h	0	100	200	300	400	500	600	700	725	775	825
		l/min	0	1667	3333	5000	6667	8333	10000	11667	12083	12917	13750			
IR4P200-315C	37	50	>0,4	H(m)	27	26	25,5	24,5	23	20,5	17	12	10,5			
IR4P200-315B	45	60	>0,4		31	30,5	29,5	28,5	27	25	21,5	17	16	13		
IR4P200-315A	55	75	>0,4		37	36	35,5	35	33,5	31,5	28,5	23,5	22	18,5	15	

## DIMENSIONS - STANDARD VERSIONS

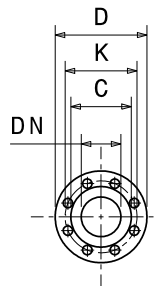
Dimensioni - Versioni standard • Dimensiones - versiones estándar • Dimensions-versions standard  
 • Abmessungen - standardausführung • размеры - базовые исполнения

Type Tipo Тип	P <sub>2</sub>		Motor frame size Grandezza motore Мощность двигателя	f [mm]	a [mm]	m1 [mm]	m2 [mm]	n1 [mm]	n2 [mm]	h1 [mm]	h2 [mm]	s [mm]	b [mm]	w [mm]	x1 [mm]	x2 [mm]	z1 [mm]	z2 [mm]	d [mm]	kg
	kW	HP																		
IR4P200-315C	37	50	225	885	180	200	150	550	450	355	500	24	105	357	440	320	620	560	20	467
IR4P200-315B	45	60	225	885	180	200	150	550	450	355	500	24	105	357	440	320	620	560	20	495
IR4P200-315A	55	75	250	928	180	200	150	550	450	355	500	24	105	357	440	320	620	560	20	615



## Flanges • Flange • Фланцы \*

	DNA		DNM	
DN	250		200	
PN	10		16	
D [mm]	405		340	
K [mm]	355		295	
C [mm]	319		266	
Holes Fori дырки	∅ [mm]	n	∅ [mm]	n
	28	12	28	12



\* For more details and for the specific dimensions of the various metallurgies refer to page 196 • Per maggiori dettagli e per le dimensioni specifiche delle varie metallurgie fare riferimento a pagina 196 • Para más detalles y para conocer las dimensiones específicas de las distintas metallurgias, consulte la página 196 • Pour plus de détails et pour dimensions spécifiques des différents metallurgies, voir page 196 • Weitere Einzelheiten und die spezifischen Abmessungen der verschiedenen Werkstoffe finden Sie auf Seite 196 • Для получения более подробной информации и конкретных размеров различных исполнений материалов см. страницу 196.

## Dimensional drawing, weight and picture are indicative only and not binding

• Disegni dimensionali, pesi e immagini sono unicamente indicativi e non vincolanti • Dimensiones, pesos y fotografías son indicativos y no vinculantes • Schemas d'encombrement, les poids et les images sont a titre indicatif et pas contraignantes • Die Abmessungen, Gewichte und Bilder sind unverbindlich und verpflichtend • Габаритные чертежи, веса и изображения являются лишь ориентировочными, а не обязательными.

Information and options for motors on page 214 • Informazioni e opzioni sui motori a pagina 214 • Informaciones y opciones disponibles sobre los motores a pagina 214 • Information et options disponibles sur les moteurs page 214 • Informationen und Optionen für Motoren auf Seite 214 • Информация о двигателях и дополнительные опции на стр. 214.

## For the availability of the version with IE4 efficiency motor, refer to page 220.

• Per la disponibilità della versione con motore di efficienza IE4 fare riferimento a pagina 220. • Para conocer la disponibilidad de la versión con motor en eficiencia IE4, consulte la página 220. • Pour la disponibilité de la version du moteur avec classe d'efficacité IE4, voir page 220 • Informationen zur Verfügbarkeit der Version mit IE4-Effizienzmotor finden Sie auf Seite 220. • Чтобы узнать о наличии исполнения с двигателем IE4 см. стр. 220.

# PERFORMANCES CURVES

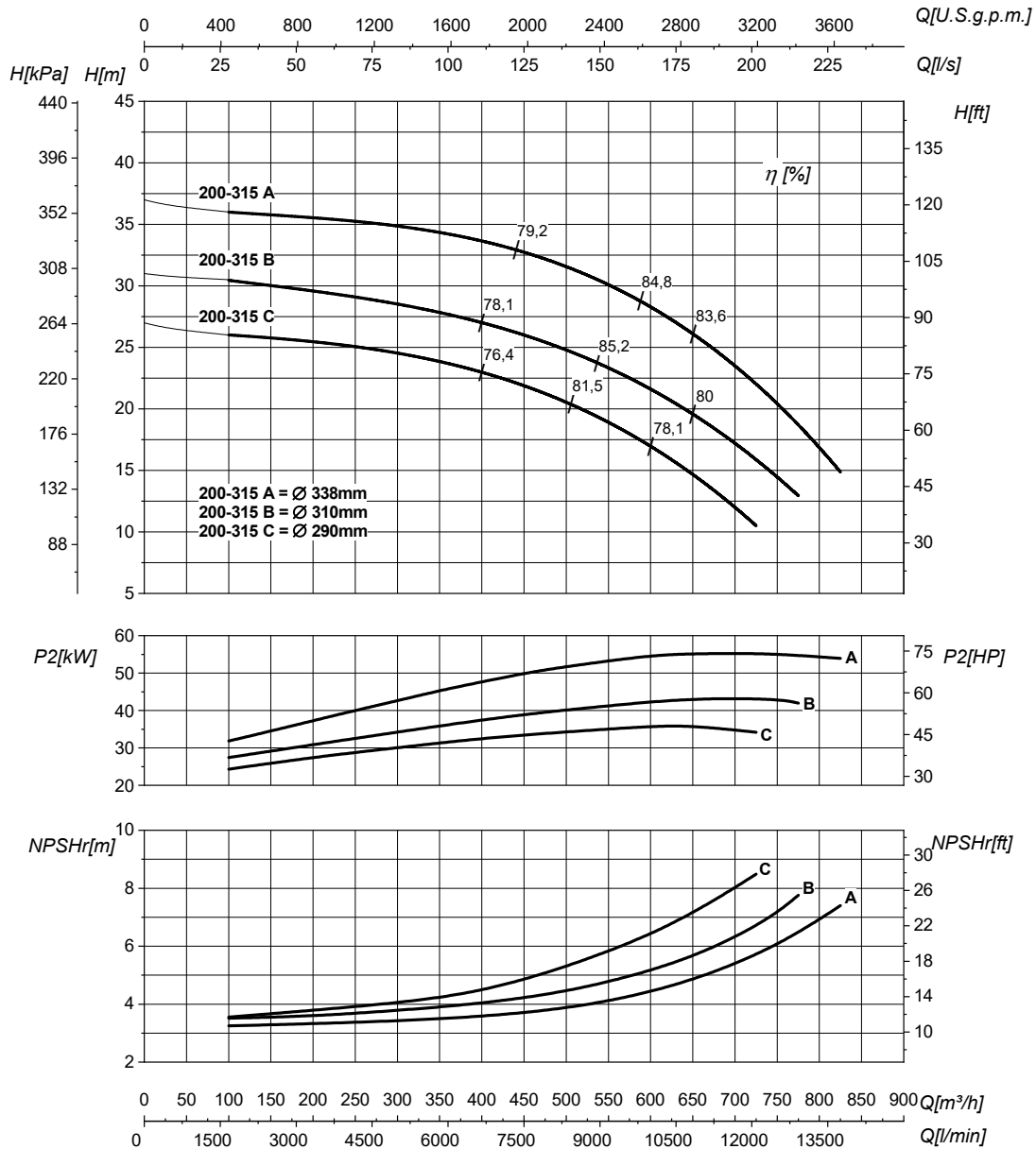
Curve caratteristiche • Curvas características • Courbes de performances  
• Leistungskurven • Рабочие характеристики

**NEW!**

IR4P200-315

1450 1/min

50Hz



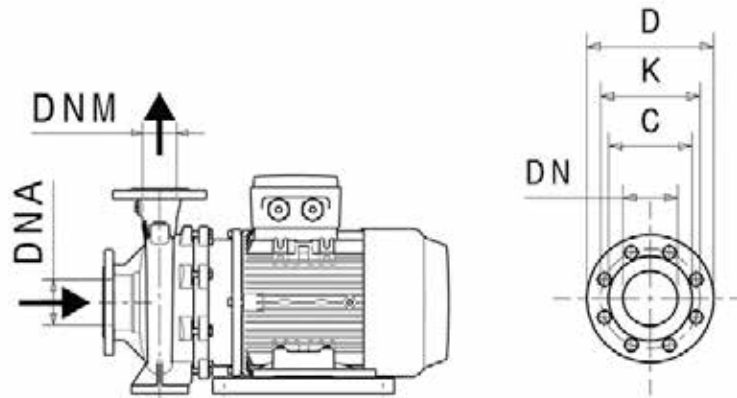
DN suction • DN nominale aspirazione • DN Aspiracion • DN aspiration • DN Ansaugstutzen • Номинальный DN всасывания		250
<b>Q</b>	<b>Flow</b> Portata • Caudal • Débit • Fördermenge • Подача	
<b>P<sub>2</sub></b>	<b>Power required from the pump</b> Potenza assorbita dalla pompa • Potencia de la bomba • Puissance absorbée • Leistungsbedarf der Pumpe • Потребляемая мощность насоса	
<b>NPSHr</b>	<b>Requested Net Pressure Suction Head</b> Vedi Appendice Tecnica a pagina 262 • See Technical Appendix on page 262 • Vera apendice tecnica a pagina 262 • Voir l'annexe technique à la page 262 • Siehe Technischer Anhang auf Seite 262 • См. Техническое приложение на стр. 262	

DN delivery • DN nominale mandata • DN Impulsion • DN refoulement • DN Druckstutzen • Номинальный DN нагнетания		200
<b>H</b>	<b>Head</b> Prevalenza • Altura • Hauteur • Foerderhoehc • Нвлор	
<b>η</b>	<b>Pump efficiency • Rendimento della pompa</b> • Eficiencia de la bomba • Rendement de la pompe • Wirkungsgrad • Коэффициент полезного действия насосов	
<b>MEI</b>	<b>Minimum Efficiency Index • Vedi Appendice Tecnica a pagina 264 • See Technical Appendix on page 264 • Vera apendice tecnica a pagina 264 • Voir l'annexe technique à la page 264 • Siehe Technischer Anhang auf Seite 264 • См. Техническое приложение на стр. 264</b>	>0,4

The performance curves are based on the kinematic viscosity values = 1 mm<sup>2</sup>/s, density = 1000 kg/m<sup>3</sup>, water temperature = 20°C. Tolerance and curves according to UNI EN ISO 9906:2012 - Grade 3B. Data referred to standard version • Le curve di prestazione sono basate su valori di viscosità cinematica = 1 mm<sup>2</sup>/s, densità = 1000 kg/m<sup>3</sup> e temperatura acqua = 20°C. Tolleranza e curve secondo UNI EN ISO 9906:2012 - Grado 3B. Dati validi per versioni standard. • Las curvas de rendimiento se refieren a valores de viscosidad cinemática = 1 mm<sup>2</sup>/s, densidad = 1000 kg/m<sup>3</sup>, standard\_re agua = 20°C. Tolerancia de las curvas de acuerdo con UNI EN ISO 9906:2012 - clase 3B. Datos validos para ejecucion estandar. • Les courbes de performances sont basées sur des valeurs de viscosité cinématique égale à 1 mm<sup>2</sup>/s, densité = 1000 kg/m<sup>3</sup>, température eau = 20°C. Tolérance et courbes conformes aux normes UNI EN ISO 9906:2012 - Degrée 3B. Données valables pour version standard. • Die Leistungskurven beruhen auf einer kinematischen Zähflüssigkeit von 1 mm<sup>2</sup>/s, einer Dichte von 1000 kg/m<sup>3</sup>, Temperatur vom Wasser 20°C. Abweichung und Kurven gemäß UNI EN ISO 9906:2012 - STUFE 3B. Gültige Daten für Standardausführung. • Кривые характеристик основываются на данных кинематической вязкости = 1 мм<sup>2</sup>/с, плотности = 1000 кг/м<sup>3</sup>, температура = 20°C. Допуски и кривые согласно UNI EN ISO 9906:2012 класс 3B. Действительные данные для стандартной версии.

# FLANGES DIMENSIONS

Dimensioni flange • Dimensiones bridas • Dimensions brides • Abmessungen der Flansche •  
Размеры фланцев



Type¹ Tipo¹ Тип¹	DN	PN	D	K	C	Holes • Fori • дырки								
						IR		IRX		IR-M		IRXD		
						∅ [mm]	n	∅ [mm]	n	∅ [mm]	n	∅ [mm]	n	
32-125	DNA	50	10/16	165	125	102	18	4	18	4	18	4	18	4
	DNM	32	10/16	140	100	78	18	4	18	4	18	4	18	4
32-160	DNA	50	10/16	165	125	102	18	4	18	4	18	4	18	4
	DNM	32	10/16	140	100	78	18	4	18	4	18	4	18	4
32-200	DNA	50	10/16	165	125	102	18	4	18	4	18	4	18	4
	DNM	32	10/16	140	100	78	18	4	18	4	18	4	18	4
32-250	DNA	50	10/16	165	125	102	18	4	18	4	18	4	18	4
	DNM	32	10/16	140	100	78	18	4	18	4	18	4	18	4
40-125	DNA	65	10/16	185	145	122	18	4	18	8	18	4	18	4/8 <sup>(2)</sup>
	DNM	40	10/16	150	110	88	18	4	18	4	18	4	18	4
40-160	DNA	65	10/16	185	145	122	18	4	18	4/8 <sup>(2)</sup>	18	4	18	4/8 <sup>(2)</sup>
	DNM	40	10/16	150	110	88	18	4	18	4	18	4	18	4
40-200	DNA	65	10/16	185	145	122	18	4	18	4/8 <sup>(2)</sup>	18	4	18	4/8 <sup>(2)</sup>
	DNM	40	10/16	150	110	88	18	4	18	4	18	4	18	4
40-250	DNA	65	10/16	185	145	122	18	4	18	4	18	4	18	4
	DNM	40	10/16	150	110	88	18	4	18	4	18	4	18	4
40-315	DNA	65	10/16	185	145	122	18	4	18	4/8 <sup>(2)</sup>	18	4	18	8
	DNM	40	10/16	150	110	88	18	4	18	4	18	4	18	4
50-125	DNA	65	10/16	185	145	122	18	4	18	8	18	4	18	4/8 <sup>(2)</sup>
	DNM	50	10/16	165	125	102	18	4	18	4	18	4	18	4
50-160	DNA	65	10/16	185	145	122	18	4	18	8	18	4	18	8
	DNM	50	10/16	165	125	102	18	4	18	4	18	4	18	4
50-200	DNA	65	10/16	185	145	122	18	4	18	4/8 <sup>(2)</sup>	18	4	18	8
	DNM	50	10/16	165	125	102	18	4	18	4	18	4	18	4
50-250	DNA	65	10/16	185	145	122	18	4	18	4/8 <sup>(2)</sup>	18	4	18	4/8 <sup>(2)</sup>
	DNM	50	10/16	165	125	102	18	4	18	4	18	4	18	4
50-315	DNA	80	10/16	200	160	138	18	8	18	8	18	8	18	8
	DNM	50	10/16	165	125	102	18	4	18	4	18	4	18	4
65-125	DNA	80	10/16	200	160	138	18	4/8 <sup>(2)</sup>	18	4/8 <sup>(2)</sup>	18	8	18	8
	DNM	65	10/16	185	145	122	18	4	18	4/8 <sup>(2)</sup>	18	4	18	4/8 <sup>(2)</sup>
65-160	DNA	80	10/16	200	160	138	18	4/8 <sup>(2)</sup>	18	8	18	4/8 <sup>(2)</sup>	18	8
	DNM	65	10/16	185	145	122	18	4	18	8	18	4	18	4/8 <sup>(2)</sup>
65-200	DNA	80	10/16	200	160	138	18	4/8 <sup>(2)</sup>	18	4/8 <sup>(2)</sup>	18	4/8 <sup>(2)</sup>	18	8
	DNM	65	10/16	185	145	122	18	4	18	4	18	4	18	4/8 <sup>(2)</sup>
65-250	DNA	80	10/16	200	160	138	18	8	18	8	18	4/8 <sup>(2)</sup>	18	8
	DNM	65	10/16	185	145	122	18	4	18	8	18	4	18	4/8 <sup>(2)</sup>

Type <sup>1</sup> Tipo <sup>1</sup> Тип <sup>1</sup>	DN	PN	D	K	C	Holes • Fori • дырки								
						IR		IRX		IR-M		IRXD		
						∅ [mm]	n	∅ [mm]	n	∅ [mm]	n	∅ [mm]	n	
65-315	DNA	80	10/16	200	160	138	18	8	18	8	18	4/8 <sup>(2)</sup>	18	8
	DNM	65	10/16	185	145	122	18	4	18	4/8 <sup>(2)</sup>	18	4	18	8
65-400	DNA	80	10/16	200	160	138	18	8	18	8	18	8	18	8
	DNM	65	10/16	185	145	122	18	4	18	8	18	4	18	8
80-160	DNA	100	10/16	220	180	158	18	8	18	8	18	8	18	8
	DNM	80	10/16	200	160	138	18	4/8 <sup>(2)</sup>	18	8	18	8	18	8
80-200	DNA	100	10/16	220	180	158	18	8	18	8	18	8	18	8
	DNM	80	10/16	200	160	138	18	4/8 <sup>(2)</sup>	18	8	18	4/8 <sup>(2)</sup>	18	8
80-250	DNA	100	10/16	220	180	158	18	8	18	8	18	8	18	8
	DNM	80	10/16	200	160	138	18	8	18	8	18	4/8 <sup>(2)</sup>	18	8
80-315	DNA	100	10/16	220	180	158	18	8	18	8	18	8	18	8
	DNM	80	10/16	200	160	138	18	8	18	8	18	4/8 <sup>(2)</sup>	18	8
80-400	DNA	125	10/16	250	210	188	18	8	18	8	18	8	18	8
	DNM	80	10/16	200	160	138	18	8	18	8	18	8	18	8
100-200	DNA	125	10/16	250	210	188	18	8	18	8	18	8	18	8
	DNM	100	10/16	220	180	158	18	8	18	8	18	8	18	8
100-250	DNA	125	10/16	250	210	188	18	8	18	8	18	8	18	8
	DNM	100	10/16	220	180	158	18	8	18	8	18	8	18	8
100-315	DNA	125	10/16	250	210	188	18	8	18	8	18	8	18	8
	DNM	100	10/16	220	180	158	18	8	18	8	18	8	18	8
100-400	DNA	125	10/16	250	210	188	18	8	18	8	18	8	18	8
	DNM	100	10/16	220	180	158	18	8	18	8	18	8	18	8
125-250	DNA	150	10/16	285	240	212	22	8	22	8	22	8	22	8
	DNM	125	10/16	250	210	188	18	8	18	8	18	8	18	8
125-315	DNA	150	10/16	285	240	212	22	8	22	8	22	8	22	8
	DNM	125	10/16	250	210	188	18	8	18	8	18	8	18	8
125-400	DNA	150	10/16	285	240	212	22	8	22	8	22	8	22	8
	DNM	125	10/16	250	210	188	18	8	18	8	18	8	18	8
150-250	DNA	200	10	340	295	266	22	8	22	8	22	8	22	8
	DNM	150	10/16	285	240	212	22	8	22	8	22	8	22	8
150-315	DNA	200	10	340	295	266	22	8	22	8	22	8	22	8
	DNM	150	10/16	285	240	212	22	8	22	8	22	8	22	8
150-400	DNA	200	10	340	295	266	22	8	22	8	22	8	22	8
	DNM	150	10/16	285	240	212	22	8	22	8	22	8	22	8
200-315	DNA	250	10	395	350	319	22	12	22	12	22	12	22	12
	DNM	200	10	340	295	266	22	8	22	8	22	8	22	8

**Note 1: There are no differences between 2 and 4 poles models and for the "S" and "N" versions** • Nota 1: Non ci sono differenze fra modelli a 2 e 4 poli e per le versioni "S" e "N" • Nota 1: no hay diferencia entre los modelos de 2 y 4 polos y para las versiones "S" y "N" • Note 1: Il n'y a pas de différence entre les modèles 2 et 4 pôles pour les versions "S" et "N" • Hinweis 1: Es gibt keine Unterschiede zwischen 2 und 4 poligen Modellen und für "S" und "N" Ausführungen • Примечание 1: Нет разницы между 2 и 4 полюсными моделями и для исполнений "S" и "N"

**Note 2: If a specific version is not requested, SAER reserves the right to supply any version without prior notification. Please check the updated availability with SAER if a specific version is needed.** • Nota 2: Nel caso in cui non venga richiesta una versione specifica, SAER si riserva la facoltà di fornire qualsiasi versione senza preavviso. Verificare la disponibilità aggiornata con SAER in caso di necessità specifiche. • Nota 2: En el caso de que no se solicite una versión específica, SAER se reserva el derecho de suministrar cualquier versión sin previo aviso. Consulte la disponibilidad actualizada con SAER en caso de necesidades específicas. • Note 2: Si une version spécifique n'est pas demandée, SAER se réserve le droit de fournir n'importe quelle version sans notification préalable. Veuillez vérifier la disponibilité mise à jour avec SAER si une version spécifique est nécessaire. • Hinweis 2: Wenn eine bestimmte Version nicht angefordert wird, behält sich SAER das Recht vor, jede Version ohne vorherige Ankündigung zu liefern. Bitte überprüfen Sie die aktualisierte Verfügbarkeit mit SAER, wenn eine bestimmte Version benötigt wird. • Примечание 2: Если не запрашивается конкретное исполнение, SAER оставляет за собой право поставить любое исполнение без предварительного уведомления. Пожалуйста, уточните наличие на складе напрямую с SAER, если требуется конкретное исполнение.

# IR-IVE Series

## VERSIONS WITH INTEGRATED INVERTER

Versioni con inverter a bordo motore • Versiones con moto-inverter • Versions avec varia - teur de vitesse au bord du moteur • Ausfuehrungen mit dem eingebauten Frequenzumrichter • Исполнения с частотным преобразователем, встроенным в двигатель



## OPERATION LIMITS - STANDARD VERSIONS

Limiti di funzionamento - Versioni standard • Limites de funcionamiento - Ejecuciones estandar • Limites de fonctionnement - Versions standard • Betriebsgrenze - Standardausfuehrung • Рабочие Пределы - Стандартные Исполнения

1800 ÷ 2900 1/min

DN			32	40	50	65	80	
1	Qmin - Qmax	m <sup>3</sup> /h	2,4 ÷ 50	4,8 ÷ 60	12 ÷ 100	12 ÷ 130	39 ÷ 195	
2	H (Q=0)	m	85	87	61,5	45	30	
3	PN	bar	10 (16*)					
4	P <sub>2</sub> max	kW	15	15	15	15	15	
5	Tw	°C	-15 / +90 (120*)					
6	Ta	°C	-10 / + 40					
7		g/m <sup>3</sup>	65					
8		mm	3					
9		min	5 (acqua-water-вода T 20°C)					

900 ÷ 1450 1/min

DN			32	40	50	65	80	100	125
1	Qmin - Qmax	m <sup>3</sup> /h	1,8 ÷ 38	3,6 ÷ 65	6 ÷ 70	6 ÷ 140	24 ÷ 160	36 ÷ 275	48 ÷ 360
2	H (Q=0)	m	23	40,5	40	42	33,5	24	20,5
3	PN	bar	10 (16*)						
4	P <sub>2</sub> max	kW	3	9,2	11	15	15	15	15
5	Tw	°C	-15 / +90 (120*)						
6	Ta	°C	-10 / + 40						
7		g/m <sup>3</sup>	85						
8		mm	3						
9		min	5 (acqua-water-вода T 20°C)						

(\* ) On request • A richiesta • On request • Bajo demanda • Sur demand • Auf anfrage • По запросу

- Flow range** - Campo di portata - Champ de débit - Alcance de caudal - Foerdermengegebiet - Область подачи
- Max. head (Q=0)** - Prevalenza massima (Q=0) - Maxima altura (Q=0) - Débit maximum (Q=0) - Max. Foerderhoehe H (Q=0) - Максимальный напор (Q=0)
- Max operation pressure (max allowed pressure in consideration of the sum of max. suction pressure and of the head with null flow rate [Temperature of the pumped liquid 20°C]). For pressure-temperature limits refer to the tables in the technical appendix.** - Pressione massima d'esercizio: massima pressione ammissibile considerando la somma della pressione massima in aspirazione e della prevalenza a portata nulla [temperatura del liquido pompato 20°C]. Per i limiti pressione temperatura fare riferimento alle tabelle in appendice tecnica - Presión máxima de funcionamiento: máxima presión admitida en consideración de la suma de la presión máxima en aspiración y de la carga hidrostática con caudal nulo [temperatura del liquido bombeado 20°C]. Para los límites de presión temperatura consultar las tablas en appendice tecnica - Pression max. d'emploi: pression max. admissible en considération de la somme de la pression max. en aspiration et de l'hauteur avec débit nul [Température du liquide pompé 20°C]. Pour les limites pression température se référer aux tableaux de l'annexe technique - Max. Betriebsdruck: Max. erlaubter Druck unter Berücksichtigung der Summe des Max. Saugdrucks und der Förderhöhe mit Null-Fördermenge [Temperatur des Fördermediums 20°C]. Für die Temperatur- und Druckgrenzen beziehen sich auf die Tabellen im Technischen Anhang - Макс. рабочее давление: под максимальным рабочим давлением подразумевается сумма давления на входе в насос и давления развиваемого насосом при нулевой подаче [температура перекачиваемой жидкости 20°C]. Границы температуры-давления отражены в таблицах включённых в техническое приложение
- Max. power** - Potenza max - Puissance maximum - Maxima potencia - Max. Leistung - Максимальная мощность
- Temperature of the pumped liquid** - Temperatura del liquido pompato - Température du liquid pompé - Temperatura del liquido bombeado - Temperatur des Foerdermediums - Температура перекачиваемой жидкости
- Ambient temperature** - Temperatura ambiente - Temperatura ambiente - Umgebungstemperatur - Температура окружающей среды
- Max solids content** - Contenuto massimo di corpi solidi - Contenu de substance solide maximum - Contenido máx de sólidos - Maximaler stabiler Substanzinhalt - Максимальное содержание твёрдых частиц
- Solids maximum dimension** - Dimensione massima corpi solidi - Dimensiones maxima cuerpos solidos - Taille maximale solide - Maximale Größe der Festkörper - Максимальные размеры твёрдых частиц
- Max working time with closed delivery (for water at 20°C)** - Tempo massimo di funzionamento a bocca chiusa (per acqua a 20°C) - Tiempo de trabajo con entrega cerrada (para agua a 20°C) - Temps de fonctionnement avec la livraison fermée (Pour eau à 20°C) - Maximale Betriebszeit beim geschlossenen Stutzen (Für Wasser 20°C) - Максимальное время работы при закрытом патрубке (Для воды температурой 20°C)

**DESCRIPTION**

Centrifugal electric pumps with in-line inlet and outlet for hot and cold water circulation suitable for installation in civil and industrial plants for heating, cooling, hot water, for sanitary purposes, pressure and other civil and industrial applications, equipped with frequency converter on the motor.

**Pumps and motors in conformity with 2009/125/CE Directive (ErP).**

**PERFORMANCE DATA**

2 and 4 poles versions with power from 0,18kW up to 15 kW.

Performances at -2900 rpm.

Max Flow: 400 m<sup>3</sup>/h \ Max head: 129m.

Performances at -1450 rpm.

Max Flow: 825 m<sup>3</sup>/h \ Max head: 65,5m

Temperature of the pumped liquid: -15°C / +140°C

Max operation pressure (max allowed pressure in consideration of the sum of max. suction pressure and of the head with null flow rate): 16 bar (10 bar for models with threaded outlets). Clockwise rotation, viewed facing the motor.

**PUMP CONSTRUCTION FEATURES - standard version Pump according to Directive 2009/125 / EC (ErP) - Regulation (EU) No 547/2012 - Models with MEI>0,4.**

Pump body: cast iron EN-GJL-250 with dimensions according to EN733 standards. (for the sizes covered).

Impeller: cast iron EN-GJL-250 or equivalent.

Shaft end: stainless steel AISI431 (1.4057) or Duplex (1.4362)

Bidirectional mechanical seal.

Joints in aramid fiber.

Normalized flanges UNI EN 1092-2.

Counterflanges upon request.

**MOTORS AND INVERTERS**

Three-phase versions: Pmax 15 kW (Imax 37 A) - Power supply voltage: 200 ÷ 460 V

Single-phase versions: Pmax 2,2 kW (Imax 9 A) -

Supply voltage: 100 ÷ 244 V

Protection: IP55

Insulation: class F.

Ambient temperature: min 0°C - max 40°C

**In conformity with Directive 2009/125 / EC (ErP) - Regulation (EU) No 2019/1781**

Asynchronous induction, 2 and 4 poles, with external ventilation (TEFC).

**Efficiency classes according to IEC 60034-30: IE2, IE3 and IE4.**

**INVERTER**

Emissions: according to EN 61000-6-4 Class A

Immunity: according to EN 61000-4-2 (B), EN 61000-4-3 (A), EN 61000-4-4 (B), EN 61000-4-5 (B), EN 61000-4-6 (A).

**PAINTING**

Bicomponent epoxy coating suitable for contact with drinking water.

Corrosion resistance corresponding to C3M cycle according to EN12944-6 (C5M cycle upon request).

**INSTALLATIONS**

The electric pumps can be positioned with horizontal or vertical axis always with the motor upwards.

Refer to page 258-259 for more informations.

**TOLERANCES**

Pump UNI EN ISO 9906: 2012 grade 3B (other grades on request).

Motor: IEC 60034-1.

**DESCRIZIONE**

Elettropompe centrifughe con bocche allineate, per la circolazione di acque calde e fredde adatte per l'installazione in impianti civili ed industriali di riscaldamento, raffreddamento, per acqua calda ad uso sanitario, gruppi di pressione ed altre applicazioni civili ed industriali, equipaggiate con variatore di frequenza a bordo motore.

**Pompe e motori Conformi a Direttiva 2009/125/CE (ErP).**

**DATI CARATTERISTICHE**

Versioni 2 e 4 poli con potenze da 0,18 kW a 15kW.

Prestazioni a -2900 1/min.

Portata massima: 400 m<sup>3</sup>/h \ Prevalenza max: 129m

Prestazioni a -1450 1/min.

Portata massima: 825 m<sup>3</sup>/h \ Prevalenza max: 65,5m

Temperatura del liquido pompato: -15°C / +140°C.

Pressione massima d'esercizio (massima pressione ammissibile considerando la somma della pressione massima in aspirazione e della prevalenza a portata nulla): 16 bar (10 bar per modelli con bocche filettate).

Senso di rotazione orario, visto lato motore.

**CARATTERISTICHE COSTRUTTIVE****POMPE - versione standard**

**Conformi a Direttiva 2009/125/CE (ErP) - Regolamento (EU) No 547/2012 per modelli con MEI>0,4.**

Corpo pompa: ghisa EN-GJL-250 con dimensioni secondo norma EN733. (per le taglie contemplate).

Girante: ghisa EN-GJL-250 o equivalente

Sporgenza albero: acciaio inox AISI431 (1.4057) o

Duplex (1.4362).

Tenuta meccanica bidirezionale.

Guarnizioni in fibra aramidica.

Flange normalizzate UNI EN 1092-2.

Controflange fornibili a richiesta.

**MOTORI E INVERTER**

Versioni trifase: Pmax 15 kW (Imax 37 A) - Tensione di alimentazione: 200 ÷ 460 V

Versioni monofase: Pmax 2,2 kW (Imax 9 A) -

Tensione di alimentazione: 100 ÷ 244 V

Protezione: IP55

Isolamento: classe F.

Temperatura ambiente: min 0°C - max 40°C

**Motori conformi a Direttiva 2009/125/CE (ErP) - Regolamento (EU) No 2019/1781**

Asincroni a induzione a 2 o 4 poli con ventilazione esterna (TEFC).

**Classi di efficienza secondo IEC 60034-30: IE2, IE3 e IE4.**

**INVERTER**

Emissioni: in accordo a EN 61000-6-4 Classe A

Immunità: in accordo a EN 61000-4-2 (B), EN 61000-4-3 (A), EN 61000-4-4 (B), EN 61000-4-5 (B), EN 61000-4-6 (A).

**VERNICIATURA**

Smalto epossidico bicomponente idoneo per contatto con acqua potabile.

Resistenza alla corrosione corrispondente a ciclo C3M secondo EN12944-6 (ciclo C5M a richiesta).

**INSTALLAZIONE**

Le elettropompe possono essere posizionate con l'asse orizzontale o verticale sempre con il motore verso l'alto. Fare riferimento a pagina 258-259 per maggiori informazioni.

**TOLLERANZE**

Pompa UNI EN ISO 9906:2012 grado 3B (altri gradi a richiesta).

Motore: IEC 60034-1.

**DESCRIPCION**

Electrobomba centrífuga con bocas alineadas, para la circulación de agua caliente y fría, adecuada para trabajar en instalaciones civiles e industriales para calefacción, refrigeración, agua caliente de uso sanitario, grupo de presión y demás aplicaciones civiles e industriales, equipado con variador de frecuencia en el motor.

**Bombas y motores idoneos a la directiva 2009/125/CE (ErP).**

**CARACTERISTICAS**

Version desde los 2 hasta los 4 polos con potencias desde los 0,18kW hasta los 15kW.

Rendimientos a -2900 1/min.

Caudal maximo: 400 m<sup>3</sup>/h \ Altura max: 129m

Rendimientos a -1450 1/min

Caudal max: 825 m<sup>3</sup>/h \ Altua max: 65,5m

Temperatura del liquido bombeado: -15°C/+140°C

3/h / Altua max: 35 m

Presión máxima de funcionamiento (máxima presión admitida en consideración de la suma de la presión máxima en aspiración y de la carga hidrostática con caudal nulo): 16 bar (10 bar para los modelos con bridas roscadas).

Sentido de rotacion horario, vista lado motor.

**CARACTERISTICAS CONSTRUCTIVAS**

**BOMBAS - version estandar idoneas a la Directiva 2009/125/CE (ErP) -**

**Reglamento (EU) No 547/2012 para modelos con MEI>0,4.**

Cuerpo bomba: hierro fundido EN-GJL-250 con dimensiones segun la normativa EN733 (para los tamaños cubiertos).

Impulsor: hierro fundido EN-GJL-250 o similar

Saliente eje : acero inox. AISI431 (1.4057) o Duplex (1.4362).

Sello mecanico bidireccional.

Guarniciones en fibra aramida.

Bridas normalizadas UNI EN 1092-2.

Contrabridas su solicitud.

**MOTORES Y VARIADORES**

Versiones trifásicas: Pmax 15 kW (Imax 37 A) - Tensión de alimentación: 200 ÷ 460 V

Versiones monofásicas: Pmax 2,2 kW (Imax 9 A) -

Tensión de alimentación: 100 ÷ 244 V

Protección: IP55

Aislamiento: clase F.

Temperatura ambiente: mín. 0°C - máx. 40°C

**Idoneos a la Directiva 2009/125/CE (ErP) - Reglamento (EU) No 2019/1781.**

Asincronicos a induccion a 2 o 4 polos con ventilacion externa (TEFC).

**Clase de eficiencia segun IEC 60034-30: IE2, IE3 y IE4.**

**VARIADORES**

Emissiones: según EN 61000-6-4 Clase A

Inmunidad: según EN 61000-4-2 (B), EN 61000-4-3 (A), EN 61000-4-4 (B), EN 61000-4-5 (B), EN 61000-4-6 (A).

**PINTURA**

Esmalte epoxi bicomponente adecuado para el contacto con el agua potable.

Resistencia a la corrosión en correspondencia con el ciclo C3M según EN12944-6 (Ciclo C5M bajo pedido).

**INSTALACION**

Las electrobombas pueden ser posicionadas con el eje horizontal o vertical siempre con el motor hacia arriba. Para cualquier informacion consultar la pagina 258-259 del catalogo.

**TOLERANCIAS**

Bomba UNI EN ISO 9906:2012 grado 3B (otros grados su solicitud).

Motor: IEC 60034-1.



**FR**

### DESCRIPTION

Pompes centrifuges avec orifices alignés, pour la circulation d'eau chaude et froide convenable pour installations civiles et industrielles, de chauffage, de refroidissement, pour eau chaude pour utilisation sanitaire, groupes de pression et autres applications civiles et industrielles, équipé d'un variateur de fréquence sur le moteur.

**Pompes et moteurs conformes à la Directive 2009/125/CE (ErP).**

### CARACTERISTIQUES

Version de 2 à 4 pôles avec puissances de 0,18 kW à 15 kW.

Performances à ~2900 1/min.

Débit max : 400 m<sup>3</sup>/h \ hauteur max: 129m

Performances à ~1450 1/min.

Débit max : 825 m<sup>3</sup>/h \ Hauteur max: 65,5m

Pression max. d'emploi (pression max. admissible

Température du liquid pompé: -15°C/+140°C

en considération de la somme de la pression max.

en aspiration et de l'hauteur avec débit null): 16 bar

(10 bars pour les modèles avec des brides filetées).

Sens de rotation horaire, vu du côté du moteur.

### CARACTERISTIQUE CONSTRUCTIVE DES

**POMPES - version standard - Règlement (UE) n° 547/2012 pour modèles avec MEI > 0,4.**

Corps de pompe: fonte EN-GJL-250 avec des dimensions selon EN733 standard (pour les tailles couvertes).

Turbine : fonte EN-GJL-250 ou équivalent

Saillie de l'arbre: en acier inoxydable AISI431 (1.4057) ou Duplex (1.4362).

garniture mécanique bidirectionnelle.

joints en fibre d'aramide.

Brides normalisées UNI EN 1092-2.

Contre Brides disponibles sur demande.

### MOTEURS ET INVERTER

Versions triphasées: Pmax 15 kW (Imax 37 A) - Ten-

sion d'alimentation: 200 ÷ 460 V

Versions monophasées: Pmax 2,2 kW (Imax 9 A) -

Tension d'alimentation: 100 ÷ 244 V

Protection: IP55 (63-71:IP44).

Isolement: classe F.

Température ambiante: min 0°C - max 40°C

**Conforme à la directive 2009/125/CE (ErP) - Règlement(UE) No 2019/1781.**

Asynchrone à induction, à 2 ou 4 pôles, avec ventila-

- teur extérieur. (TEFC)

**Classes d'efficacité selon IEC 60034-30: IE2, IE3 et IE4.**

### INVERTER

Émissions: selon EN 61000-6-4 Classe A

Immunité: selon EN 61000-4-2 (B), EN 61000-4-3 (A),

EN 61000-4-4 (B), EN 61000-4-5 (B), EN 61000-4-6 (A).

### PEINTURE

Revêtement époxy bicomposant adapté au contact avec l'eau potable.

Résistance à la corrosion correspondant au cycle d'C3M selon EN12944-6 (Cycle C5M sur demande).

### INSTALLATION

Les électropompes peuvent être placées avec axe horizontal ou vertical toujours avec le moteur ascendant.

Faire référence à la page 258-259 pour plus d'informations.

### TOLERANCES

Pompe UNI EN ISO 9906: 2012 degré 3B (autres degrés sur demande).

Moteur : IEC 60034-1.

**DE**

### BESCHREIBUNG

Kreiselpumpen mit liniernten Druck und Saugeroeffnungen, fuer Kreislauf von warmem und kaltem Wasser. Diese Pumpen sind fuer Einbau in Zivil und Industrieheizungsanlagen, Kuehlsystemen, fuer warmes Wasser fuer sanitare Zwecke, Druckgruppen und andere Zivil und Industrieanlagen geeignet, ausgestattet mit Frequenzrichter am Motor.

**Pumpen und Motoren nach der Richtlinie 2009/125 /EC (ErP).**

### TECHNISCHE DATEN

Von 2 bis 4-poliger Ausführung mit einer Leistung von 0,18 kW bis 15 kW.

Leistung bei ~ 2900 1 / min.

Maximaler Volumenstrom: 400 m<sup>3</sup> / h

Maximale Förderhöhe: 129m

Leistung bei ~ 1450 1 / min.

Maximaler Volumenstrom: 825 m<sup>3</sup> / h

Maximale Förderhöhe: 65,5m

Temperatur des Foerdermediums: -15°C/+140°C

Max. Betriebsdruck (Max. erlaubter Druck unter

Berücksichtigung der Summe des Max. Saugdrucks und der Förderhöhe mit Null-Fördermenge): 16 bar

(10 bar fuer Modelle mit Gewindeflansche).

Drehung Im Uhrzeigersinn, auf der Motorseite

gesehen.

### BAUEIGENSCHAFTEN - Standardversion

**Entspricht der Richtlinie 2009/125 / EG (ErP) - Verordnung (EU) Nr 547/2012 für Modelle mit MEI > 0,4 .**

Pumpengehäuse: Gusseisen EN-GJL-250 mit Abmessungen gemäß der Norm EN733 (für die abgedeckten Größen).

Lauftrad: Gusseisen EN-GJL-250 oder gleichwertig Wellenende: Edelstahl AISI431 (1.4057) oder Duplex (1.4362).

Bidirektionale Gleitringdichtung.

Aramidfaser Dichtungen.

Normalisierte Flansche UNI EN 1092-2.

Gegenflansche auf Anfrage.

### MOTOREN und WECHSELRICHTER

Dreiphasige Ausführungen: Pmax 15 kW (Imax 37 A) -

Versorgungsspannung: 200 ÷ 460 V

Einphasige Ausführungen: Pmax 2,2 kW (Imax 9 A) -

Versorgungsspannung: 100 ÷ 244 V

Schutz: IP55 (63-71:IP44).

Isolation: Klasse F.

Umgebungstemperatur: min 0°C - max 40°C

**Entspricht der Richtlinie 2009/125 / EG (ErP) -**

**Verordnung (EU) No 2019/1781.**

Asynchrone Induktion, 2- oder 4-Polen, mit Frem-

dbelüftung

(TEFC).

**Effizienzklassen nach IEC 60034-30: IE2, IE3 und**

**IE4.**

### WECHSELRICHTER

Emissionen: gemäß EN 61000-6-4 Klasse A

Störfestigkeit: gemäß EN 61000-4-2 (B), EN 61000-

4-3 (A), EN 61000-4-4 (B), EN 61000-4-5 (B), EN

61000-4-6 (A).

### LACKIERUNG

Zweikomponenten -Epoxid-Beschichtung geeignet

für den Kontakt mit Trinkwasser.

Korrosionsbeständigkeit entsprechend dem C3M

Zyklus gemäß EN12944-6 (Auf Anfrage C5M Zyklus).

### INSTALLATION

Die Elektropumpen können mit der horizontalen

oder der vertikalen Achse immer mit dem Motor

nach oben positioniert werden. Beziehen Sie sich

auf Seite 258-259 für weitere Informationen.

### TOLERANZ

Pumpe nach UNI EN ISO 9906: 2012 Grad 3B (andere Grad auf Anfrage). Motor: IEC 60034-1.

**RU**

### ОПИСАНИЕ

Центробежные электронасосы с патрубками на одной оси, предназначенные для перекачивания холодной и горячей воды для установки в гражданских и промышленных системах отопления, кондиционирования, для горячей воды для санитарных нужд, установок повышения давления и других гражданских и промышленных применений, оснащенные частотным преобразователем встроенным в двигатель.

**Насосы и двигатели в соответствии с Директивой 2009/125/CE (ErP).**

### ХАРАКТЕРИСТИКИ

2 или 4 полюсное исполнение

С мощностями от 0,18 кВт до 15 кВт

Параметры при ~2900 об/мин

Максимальный расход 400 м<sup>3</sup>/ч

Максимальный напор 129 м

Параметры при ~1450 об/мин

Максимальный расход 825 м<sup>3</sup>/ч

Максимальный напор: 65,5 м

Температура перекачиваемой жидкости: -15°C/+140°C

Макс. рабочее давление (под максимальным рабочим давлением подразумевается сумма давления на входе в насос и давления развиваемого насосом при нулевой подаче): 16 бар (10 бар для моделей с резьбовыми патрубками).

Направление вращения: по часовой стрелке (со стороны двигателя)

### ХАРАКТИРИСТИКИ КОНСТРУКЦИИ

**НАСОСЫ - стандартное исполнение**

**В соответствии с Директивой 2009/125/CE**

**(ErP) - Регламент (EU) No 547/2012 моделей с MEI > 0,4.**

Корпус насоса: чугун EN-GJL-250 с размерами согласно норме EN733 (в случае предусмотренных размеров)

Рабочее колесо: чугун EN-GJL-250 или

эквивалентный материал

Концевой вал: нержавеющей сталь AISI431 (1.4057)

или дуплексная сталь (1.4362)

Двунправленное механическое уплотнение

Уплотнения из арамидного волокна

Унифицированные фланца UNI EN 1092-2.

Ответные фланцы поставляются по запросу

### ДИВГАТЕЛИ И ЧАСТОТНЫЕ

**ПРЕОБРАЗОВАТЕЛИ**

Трёхфазные исполнения: Pmax 15кВт (Imакс 37 А) –

Напряжение питания: 200 ÷ 460V

Однофазное исполнение: Pmax 2,2кВт (Imакс 9 А) –

Напряжение питания: 100 ÷ 244V

Защита: IP55 (63-71:IP44)

Класс изоляции: F

Температура окружающей среды: мин. 0°C - макс 40°C

**В соответствии с Директивой 2009/125/CE (ErP) –**

**Регламент (EU) No 2019/1781**

Асинхронные индукционные, 2 или 4 полюсные с

внешней вентиляцией (TEFC)

**Классы энергосбережения согласно IEC**

**60034-30: IE2, IE3 и IE4.**

### ЧАСТОТНЫЕ ПРЕОБРАЗОВАТЕЛИ

Излучения: согласно EN 61000-6-4 Класс A

Помехоустойчивость: согласно EN 61000-4-2 (B), EN

61000-4-3 (A), EN 61000-4-4 (B), EN 61000-4-5 (B), EN

61000-4-6 (A).

### ПОКРАСКА

Антикоррозионная двухкомпонентная эмаль,

подходящая для контакта с питьевой водой. Стойкость

к коррозии соответствует циклу C3M согласно

EN12944-6 (Цикл C5M по запросу).

### УСТАНОВКА

Электронасосы могут быть установлены на

горизонтальной или вертикальной оси, двигателем

всегда вверх См. страницу 258-259 для более

подробной информации.

### ДОПУЩЕНИЯ

Насос согласно UNI EN ISO 9906:2012 уровень 3B

(другие уровни по запросу)

Двигатель: IEC 60034-1.

## FEATURES OF INVERTER

Caratteristiche inverter • Características de los variadores de frecuencia • Caractéristiques de les variateurs de vitesse • Eigenschaften der Frequenzumrichter • Характеристики частотным преобразователем

			IVM-L-HP3-9.5A	IVT-L-HP3-5.5A	IVT-L-HP5.5-11A	IVT-L-HP7.5-14.5A	IVT-L-HP10-19A	IVT-L-HP15-26A	IVT-L-HP20-35A	
1	$V_{in}$	v	1x(100-244)V		3x(220-460)V					
2	$f_1$	Hz	50-60							
3	$P_{2n}$	kW	2.2	2.2	4	5.5	7.5	11	15	
		HP	3	3	5.5	7.5	10	15	20	
4	$V_2$	V	3x(120-244)V		3x(220-460)V					
5	$f_2$	Hz	52Hz							
6	$I_1$	A	11	6	12	16	20.5	28	37	
7	$I_2$	A	9.5	5.5	11	14.5	19	26	35	
8			V/f			Vectorial				
9			Display 2x16							
10			RS485							
11	$\Delta P$	Bar	0 - 30							
12			In: 0-5V / 15V - Out: 0-5V / 15V - 4-20 mA							
13			Motor ventilation				Forced ventilation			
14			IP55							
15	$T_{amb}$	°C	0..+40							
16	$T_{stoc}$	°C	-20..+50							

1. **Input voltage** - Tensione in ingresso - Tension en entrada - Tension d'entrée - Eingangsspannung - Напряжение на входе

2. **Input frequency** - Frequenza in ingresso - Frecuencia en entrada - Frequence d'entrée - Eingangsfrequenz - Частота на входе

3. **Maximum motor-pump power** - Massima potenza motore-pompa - Maxima potencia motor - bomba - Puissance maximale moteur-pompe - Maximale Leistung des Motors-der Pumpe - Максимальная мощность двигателя - насоса

4. **Inverter voltage output** - Tensione in uscita dall'inverter - Tension en salida a través del variador de frecuencia - Tension en sortie du variateur de vitesse - Spannung aus dem Frequenzumrichter - Напряжение на выходе из частотного преобразователя

5. **Inverter frequency output** - Frequenza in uscita dall'inverter - Frecuencia en salida a través del variador de frecuencia - Frequence en sortie du variateur de vitesse - Frequenz aus dem Frequenzumrichter - Частота на выходе из частотного преобразователя

6. **Maximum input current** - Massima corrente in entrata - Maxima corriente en entrada - Courant maximum de entrée - Maximaler Eingangsstrom - Максимальный ток на выходе

7. **Maximum output current** - Massima corrente in uscita - Maxima corriente en salida - Courant maximum de sortie - Maximaler Ausgangsstrom - Максимальный ток на выходе

8. **Control type** - Logica di controllo - Tipo de control - Logique de contrôle - Steuerungslogik - Логика управления

9. **User interface** - Interfaccia utente - Interfaz de usuario - Interface utilisateur - Benutzerschnittstellen - Интерфейс пользователя

10. **Communication with other inverters** - Comunicazione con altri inverter - Comunicación con otros variadores de frecuencia - Communication avec d'autres variateurs de vitesse - Kommunikation mit anderen Frequenzumrichtern - Сообщение с другими частотными преобразователями

11. **Pressure measure range** - Range di misura della pressione - Rango de medición de la presión - Gamme de mesure de la pression - Druckmessbereich - Диапазон измерения давления

12. **Compatible signals** - Segnali compatibili - Señales compatibles - Signaux compatibles - Kompatible Signale - Совместимые сигналы

13. **Cooling type** - Tipo di raffreddamento - Tipo de enfriamiento - Type de refroidissement - Art der Kuehlung - Тип охлаждения

14. **Degree of protection** - Grado di protezione - Grado de protección - Degré de protection - Schutzniveau - Интерфейс пользователя

15. **Ambient temperature** - Temperatura ambiente - Temperatura ambiente - Température ambiante - Umgebungstemperatur - Температура окружающей среды

16. **Storage temperature** - Temperatura di immagazzinamento - Temperatura de almacenamiento - Température de stockage - Lagertemperatur - Температура хранения

## SENSORS SUPPLIED UPON REQUEST

Sensori forniti a richiesta • Sensores bajo pedido • Capteurs fournis sur demande • Sensoren geliefert auf anfrage • Датчики, поставляемые по запросу

Type • Tipo • Тип	Modello • Model • Модель	Size • Misura • Размер	Signal • Segnale • Сигналом
Pressure transducer Trasduttore di pressione Transductor de presion Transducteur de pression Druckwandler Датчик давления	K3	0 ÷ 3 bar	4 - 20 mA
	K4	0 ÷ 4 bar	4 - 20 mA
	K5	0 ÷ 5 bar	4 - 20 mA
	K6	0 ÷ 6 bar	4 - 20 mA
	K16	0 ÷ 16 bar	4 - 20 mA
	K25	0 ÷ 25 bar	4 - 20 mA
Flow meter Misuratore di portata Caudalímetro Débitmètre Durchflussmesser Измерителя подачи	On request A richiesta Bajo demanda Sur demand Auf anfrage По запросу		4 - 20 mA

# MAIN FUNCTIONS

Principali funzioni • Principales funciones • Fonctions principales • Hauptfunktionen • Главные функции

1

**Constant Pressure Operation (PID Control):** maintaining of the outlet pressure according to the value set up from the user. Control via a pressure transducer installed on the pump delivery.

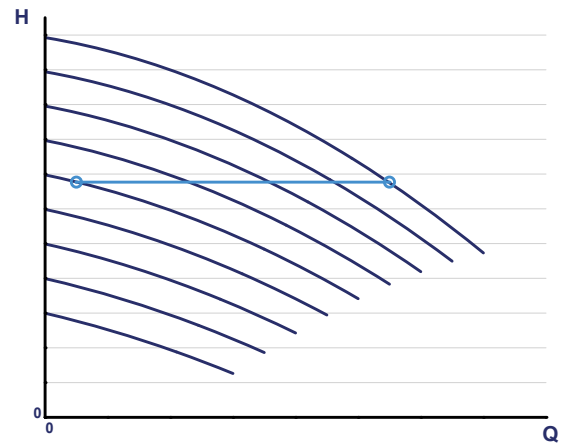
**Funzionamento a pressione costante (controllo PID):** mantenimento della pressione in mandata al valore impostato dall'utente (set-point). Controllo tramite un trasduttore di pressione installato sulla mandata della pompa.

**Funcionamiento a presión constante (control PID):** mantenimiento de la presión en el suministro al valor establecido por el usuario (punto de ajuste). Control a través de un transductor de presión instalado en el lado de descarga de la bomba.

**Fonctionnement à une pression constante (régulation PID):** maintien de la pression sur le refoulement à la valeur définie par l'utilisateur (point de consigne). Contrôle par un transducteur de pression installé sur le refoulement de la pompe.

**Betrieb mit konstantem Druck (PID Kontrolle):** Aufrechterhaltung des Förderdrucks auf dem Wert vom Benutzer eingestellt (set-point). Kontrolle durch einen Druckgeber, der auf der Druckeroeffnung der Pumpe montiert wird.

**Работа при постоянном давлении (контроль PID):** поддержание давления на нагнетании на уровне, установленном пользователем (set-point). Управление посредством преобразователя давления, установленным на нагнетании насоса.



2

**Constant differential pressure operation (Pd-Ps):** Maintaining the pressure differential (between inlet and outlet pressure). Control by two pressure transducers installed one on the suction and one on discharge or by means of a differential pressure sensor.

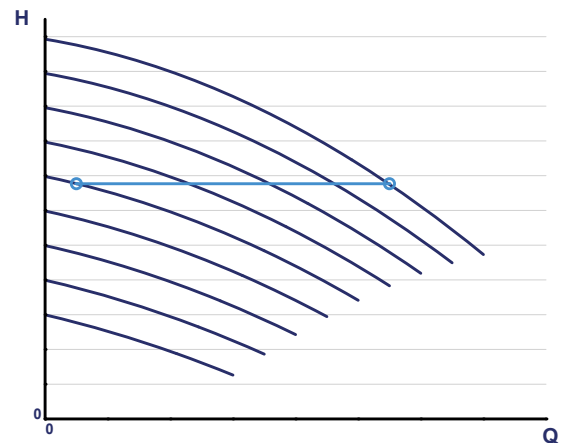
**Funzionamento a pressione differenziale costante (Pd-Ps):** mantenimento della differenza di pressione tra mandata e aspirazione costante. Controllo tramite due trasduttori di pressione installati uno sull'aspirazione e uno sulla mandata oppure tramite un sensore di pressione differenziale.

**Funcionamiento a presión diferencial constante (Pd-Ps):** mantenimiento de la diferencia de presión (entre la presión de expulsión y la presión de succión) constante. Controlado mediante dos transductores de presión instalados, uno en la entrada y otro en la salida, o a través de un sensor de presión diferencial.

**Fonctionnement à une pression différentielle constante (Pd-Ps):** maintien de la différence de pression constante (entre la pression de refoulement et la pression d'aspiration). Contrôle par deux transducteurs de pression installés un sur l'aspiration et l'autre sur le refoulement ou à travers un capteur de pression différentielle.

**Betrieb mit konstantem differenziellem Druck (Pd-Ps):** Aufrechterhaltung der konstanten Druckdifferenz (zwischen Förderdruck und Saugdruck). Kontrolle durch zwei Druckgeber, die auf der Saugeroeffnung und auf der Druckeroeffnung montiert werden, oder durch einen Differenzdrucksensor.

**Работа при постоянном дифференциальном давлении (Pd-Ps):** поддержание дифференциала давления (между давлением на нагнетании и давлением на всасывании) на постоянном значении. Управление посредством преобразователей давления, один из которых установлен на всасывании, второй на нагнетании или посредством датчика дифференциального давления.



3

**Funzionamento a velocità fissa:** viene impostata una velocità di funzionamento fissa, corrispondente alla curva della pompa a quella velocità. Modalità utilizzabile in assenza di trasduttore di pressione.

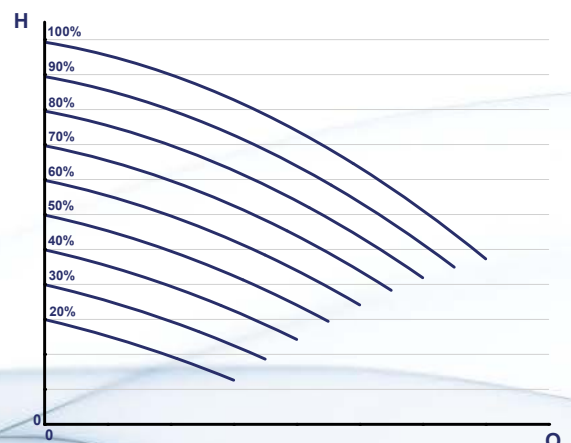
**Fixed speed operation:** a fixed operating speed is set, corresponding to the pump curve at that speed. Usable in the absence of a pressure transducer.

**Funzionamiento a velocidad fija:** viene determinada una velocidad de funcionamiento fija, correspondiente a la curva de la bomba a esa velocidad. Utilizable en ausencia de transductor de presión.

**Fonctionnement à une vitesse fixe:** une vitesse de fonctionnement fixe est réglée, correspondant à la courbe de la pompe à cette vitesse. Mode approprié en l'absence du capteur de pression.

**Betrieb mit fester Drehzahl:** man regelt eine feste Drehzahl, die der Kennlinie der Pumpe bei dieser Drehzahl entspricht. Diese Modalität kann mangels des Druckgebers gebraucht werden.

**Работа на зафиксированной скорости:** Программируется фиксированная скорость работы, соответствующая кривой насоса при данной скорости. Данный способ может быть использован при отсутствии преобразователя давления.



4

**Multipump operation:** Master-slave mode control of multiple pumps, up to a maximum of 8, installed in parallel. Connection via serial cable or bluetooth (for powers of 7.5kW and above).

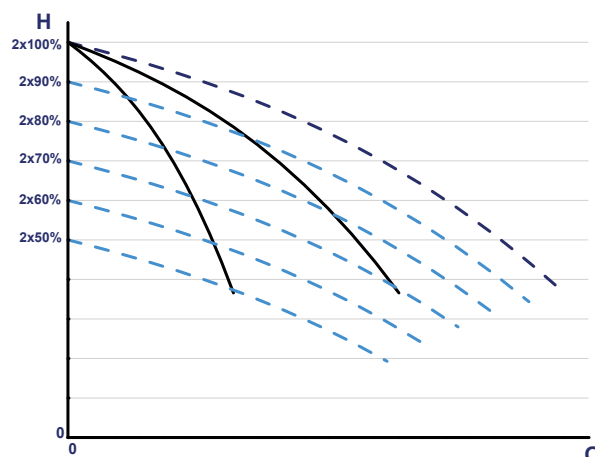
**Funzionamento multipompa:** controllo in modalità Master-slave di più pompe, fino ad un massimo di 8, installate in parallelo. Collegamento tramite cavo seriale o blue-tooth (per potenze da 7,5 kW e oltre).

**Funcionamiento multi-bomba:** control en modo "master-slave" hasta un máximo de 8 bombas instaladas en paralelo. Conexión a través de cable serial o Bluetooth (para potencias a partir de 7,5kW inclusive).

**Opération Multipompe:** contrôle en mode Master-slave de plusieurs pompes, jusqu'à un maximum de 8, installées en parallèle. Connexion par câble sériel ou bluetooth (pour puissances allant de 7,5 kW et plus).

**Mehrpumpenbetrieb:** Kontrolle von mehreren Pumpen (bis zu 8 Pumpen) durch Modalitaet Master-slave, die Pumpen werden parallel installiert. Verbindung durch serielles Kabel oder Bluetooth (fuer Motorleistungen von 7,5 kW).

**Работа в режиме нескольких насосов:** управление несколькими насосами в режиме ведущий-ведомый, до максимума 8 насосов, установленных параллельно. Подключение посредством серийного кабеля или технология Bluetooth (для мощностей от 7,5 кВт и выше).



**For versions up to 7.5 kW and above:** • Per versioni da 7,5 kW e oltre: • Para versiones a partir de 7,5kW inclusive: • Pour les versions à partir de 7,5 kW et au-delà: • Fuer Ausfuehrungen von 7,5 kW • Для исполнений от 7,5 кВт и выше:

5

**Constant flow operation:** The system maintains constant flow at varying load conditions. Control with flow meter with 4-20 mA signal.

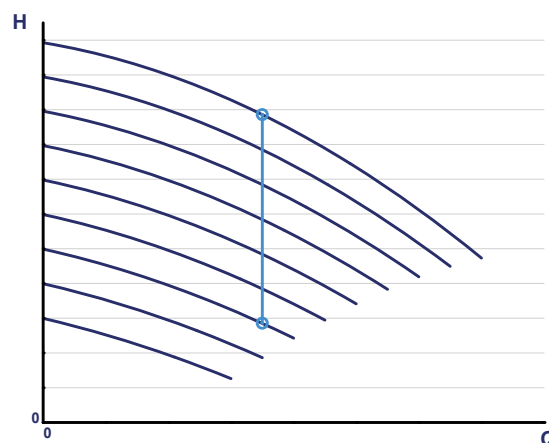
**Funzionamento a portata costante:** il sistema mantiene la portata costante al variare delle condizioni di carico. Controllo tramite misuratore di portata con segnale 4-20 mA.

**Funcionamiento a caudal constante:** el sistema mantiene un caudal constante en condiciones de carga variable. Controlado mediante un caudalímetro con señal 4-20 mA.

**Fonctionnement avec un débit constant:** le système maintient un débit constant dans les diverses conditions de charge. Contrôle par débitmètre avec un signal de 4 à 20 mA.

**Betrieb mit konstanter Foerdermenge:** das System beibehaelt die Foerdermenge konstant wenn die Lastbedingungen aendern. Kontrolle durch Durchflussmesser mit Zeichen 4-20mA.

**Работа при постоянной подаче:** система поддерживает постоянную подачу при изменении условий напора. Контроль осуществляется посредством измерителя подачи с сигналом 4-20 mA.



6

**Absolute suction pressure control:** operation with pressure transducer installed on suction side.

**Controllo della pressione assoluta in aspirazione:** funzionamento con trasduttore di pressione installato in aspirazione.

**Control de la presión absoluta en aspiración:** funcionamiento mediante transductor de presión instalado en la aspiración.

**Contrôle de la pression d'aspiration absolue:** fonctionnement avec capteur de pression installé à l'entrée.

**Kontrolle des Absolutdrucks im Saug:** Betrieb mit Druckgeber montiert auf der Saugeroeffnung.

**Работа при постоянной подаче:** работа с преобразователем давления, установленным на всасывании.

7

**Constant temperature:** operation by temperature probe

**Temperatura costante:** funzionamento tramite sonda di temperatura

**Temperatura constante:** funcionamiento a traves de sonda de temperatura

**Température constante:** fonctionnement par sonde de température

**Konstante Temperatur:** Betrieb durch Temperaturfuehler

**Постоянная температура:** работа посредством датчика температуры

# IR-IV E 2900 1/min ÷ 1800 1/min

## HYDRAULIC FEATURES

Caratteristiche idrauliche • Características hidráulicas • Caracteristiques hydrauliques •  
Hydraulische eigenschaften • Гидравлические характеристики

Type Tipo Тип	P <sub>2</sub>		MEI	Inverter		Q range Min/Max 50Hz	H range Max/Min 50Hz	Q range Min/Max 30Hz	H range Max/Min 30Hz
	kW	HP		In: 1~ Out: 3~	In: 3~ Out: 3~	m <sup>3</sup> /h	m	m <sup>3</sup> /h	m
IR-IVE 32-125A	1,5	2	> 0,1	IVM-L-HP3-9.5A	IVT-L-HP3-5.5A	4 - 20	25 - 15	2,4 - 12	9 - 5,4
IR-IVE 32-125SB	1,5	2	> 0,4	IVM-L-HP3-9.5A	IVT-L-HP3-5.5A	4 - 23	21,5 - 17	2,4 - 13,8	7,7 - 6,1
IR-IVE 32-125SA	2,2	3	> 0,4	IVM-L-HP3-9.5A	IVT-L-HP3-5.5A	4 - 30	25,5 - 18	2,4 - 18	9,2 - 6,5
IR-IVE 32-160C	1,5	2	> 0,1	IVM-L-HP3-9.5A	IVT-L-HP3-5.5A	4 - 20	27,5 - 18,5	2,4 - 12	9,9 - 6,7
IR-IVE 32-160B	2,2	3	> 0,1	IVM-L-HP3-9.5A	IVT-L-HP3-5.5A	4 - 20	32 - 23	2,4 - 12	11,5 - 8,3
IR-IVE 32-160A	3	4	> 0,1	-	IVT-L-HP5.5-11A	4 - 20	36,5 - 28	2,4 - 12	13,1 - 10,1
IR-IVE 32-160SC	2,2	3	> 0,5	IVM-L-HP3-9.5A	IVT-L-HP3-5.5A	6 - 20	25 - 18	3,6 - 12	9 - 6,5
IR-IVE 32-160SB	3	4	> 0,5	-	IVT-L-HP5.5-11A	6 - 28	32 - 20	3,6 - 16,8	11,5 - 7,2
IR-IVE 32-160SA	4	5,5	> 0,5	-	IVT-L-HP5.5-11A	6 - 30	40,5 - 27	3,6 - 18	14,6 - 9,7
IR-IVE 32-160NC	3	4	> 0,3	-	IVT-L-HP5.5-11A	6 - 30	29 - 18,5	3,6 - 18	10,4 - 6,7
IR-IVE 32-160NB	4	5,5	> 0,3	-	IVT-L-HP5.5-11A	6 - 35	36 - 23	3,6 - 21	13 - 8,3
IR-IVE 32-160NA	5,5	7,5	> 0,3	-	IVT-L-HP7.5-14.5A	6 - 38	42,5 - 30	3,6 - 22,8	15,3 - 10,8
IR-IVE 32-200N	4	5,5	> 0,4	-	IVT-L-HP5.5-11A	6 - 16	55 - 48,5	3,6 - 9,6	19,8 - 17,5
IR-IVE 32-200NC	4	5,5	> 0,4	-	IVT-L-HP5.5-11A	6 - 25	45 - 27,5	3,6 - 15	16,2 - 9,9
IR-IVE 32-200NB	5,5	7,5	> 0,4	-	IVT-L-HP7.5-14.5A	6 - 30	53 - 35	3,6 - 18	19,1 - 12,6
IR-IVE 32-200NA	7,5	10	> 0,4	-	IVT-L-HP10-19A	6 - 35	62,5 - 38,5	3,6 - 21	22,5 - 13,9
IR-IVE 32-250E	7,5	10	> 0,4	-	IVT-L-HP10-19A	8 - 28	63 - 56	4,8 - 16,8	22,7 - 20,2
IR-IVE 32-250C	11	15	> 0,4	-	IVT-L-HP15-26A	8 - 30	76 - 69	4,8 - 18	27,4 - 24,8
IR-IVE 32-250B	13,5	18,3	> 0,4	-	IVT-L-HP20-35A	8 - 30	83,5 - 75	4,8 - 18	30,1 - 27
IR-IVE 32-250SE	7,5	10	> 0,6	-	IVT-L-HP10-19A	12 - 30	57 - 45	7,2 - 18	20,5 - 16,2
IR-IVE 32-250SC	11	15	> 0,6	-	IVT-L-HP15-26A	12 - 42	71 - 50	7,2 - 25,2	25,6 - 18
IR-IVE 32-250SAB	15	20	> 0,6	-	IVT-L-HP20-35A	12 - 50	85 - 57	7,2 - 30	30,6 - 20,5
IR-IVE 40-125C	1,5	2	> 0,1	IVM-L-HP3-9.5A	IVT-L-HP3-5.5A	10 - 35	18,5 - 9,5	6 - 21	6,7 - 3,4
IR-IVE 40-125B	2,2	3	> 0,1	IVM-L-HP3-9.5A	IVT-L-HP3-5.5A	10 - 35	22 - 12	6 - 21	7,9 - 4,3
IR-IVE 40-125A	3	4	> 0,1	-	IVT-L-HP5.5-11A	10 - 40	27,5 - 17	6 - 24	9,9 - 6,1
IR-IVE 40-125SD	1,5	2	> 0,7	IVM-L-HP3-9.5A	IVT-L-HP3-5.5A	8 - 30	18,5 - 12	4,8 - 18	6,7 - 4,3
IR-IVE 40-125SC	2,2	3	> 0,7	IVM-L-HP3-9.5A	IVT-L-HP3-5.5A	8 - 35	24 - 17	4,8 - 21	8,6 - 6,1
IR-IVE 40-125SB	3	4	> 0,7	-	IVT-L-HP5.5-11A	9 - 43	27 - 17	5,4 - 25,8	9,7 - 6,1
IR-IVE 40-125SA	4	5,5	> 0,7	-	IVT-L-HP5.5-11A	10 - 50	29 - 17	6 - 30	10,4 - 6,1
IR-IVE 40-160NC/B	3	4	> 0,5	-	IVT-L-HP5.5-11A	10 - 30	31,5 - 26,5	6 - 18	11,3 - 9,5
IR-IVE 40-160NB/B	4	5,5	> 0,5	-	IVT-L-HP5.5-11A	12 - 35	36 - 30	7,2 - 21	13 - 10,8
IR-IVE 40-160NA	5,5	7,5	> 0,5	-	IVT-L-HP7.5-14.5A	12 - 55	39 - 22	7,2 - 33	14 - 7,9
IR-IVE 40-160NO	7,5	10	> 0,5	-	IVT-L-HP10-19A	12 - 65	41,5 - 22	7,2 - 40	15 - 7,9
IR-IVE 40-200C	4	5,5	> 0,7	-	IVT-L-HP5.5-11A	12 - 30	43,5 - 33,5	7,2 - 18	15,7 - 12,1
IR-IVE 40-200B	5,5	7,5	> 0,7	-	IVT-L-HP7.5-14.5A	12 - 40	48,5 - 31,5	7,2 - 24	17,5 - 11,3
IR-IVE 40-200A	7,5	10	> 0,7	-	IVT-L-HP10-19A	12 - 40	58 - 42	7,2 - 24	20,9 - 15,1
IR-IVE 40-200NB	7,5	10	> 0,4	-	IVT-L-HP10-19A	20 - 55	52,5 - 30,5	12 - 33	18,9 - 11
IR-IVE 40-200NA	11	15	> 0,4	-	IVT-L-HP15-26A	20 - 60	60 - 35	12 - 36	21,6 - 12,6
IR-IVE 40-250B	11	15	> 0,1	-	IVT-L-HP15-26A	12 - 40	70 - 59	7,2 - 24	25,2 - 21,2
IR-IVE 40-250A	15	20	> 0,1	-	IVT-L-HP20-35A	12 - 40	87 - 73	7,2 - 24	31,3 - 26,3
IR-IVE 40-250ND	15	20	> 0,7	-	IVT-L-HP20-35A	10 - 60	73 - 54	6 - 36	26,3 - 19,4
IR-IVE 50-125C	2,2	3	> 0,6	IVM-L-HP3-9.5A	IVT-L-HP3-5.5A	20 - 60	17 - 8	12 - 36	6,1 - 2,9

Type Tipo Тип	P <sub>2</sub>		MEI	Inverter		Q range Min/Max 50Hz	H range Max/Min 50Hz	Q range Min/Max 30Hz	H range Max/Min 30Hz
	kW	HP		In: 1~ Out: 3~	In: 3~ Out: 3~	m <sup>3</sup> /h	m	m <sup>3</sup> /h	m
IR-IVE 50-125B	3	4	>0,6	-	IVT-L-HP5.5-11A	20 - 65	20,5 - 11	12 - 39	7,4 - 4
IR-IVE 50-125A	4	5,5	>0,6	-	IVT-L-HP5.5-11A	30 - 65	23,5 - 17	18 - 39	8,5 - 6,1
IR-IVE 50-160B	5,5	7,5	>0,4	-	IVT-L-HP7.5-14.5A	25 - 75	32 - 16,5	15 - 45	11,5 - 5,9
IR-IVE 50-160A	7,5	10	>0,4	-	IVT-L-HP10-19A	25 - 75	40 - 25,5	15 - 45	14,4 - 9,2
IR-IVE 50-160NC	5,5	7,5	>0,4	-	IVT-L-HP7.5-14.5A	40 - 75	27,5 - 20	24 - 45	9,9 - 7,2
IR-IVE 50-160NB	7,5	10	>0,4	-	IVT-L-HP10-19A	40 - 80	36,5 - 25	24 - 48	13,1 - 9
IR-IVE 50-160NA	9,2	12,5	>0,4	-	IVT-L-HP15-26A	40 - 90	40,5 - 26	24 - 54	14,6 - 9,4
IR-IVE 50-200B	11	15	> 0,1	-	IVT-L-HP15-26A	25 - 68	56,5 - 39	15 - 40,8	20,3 - 14
IR-IVE 50-200A	15	20	> 0,1	-	IVT-L-HP20-35A	25 - 75	58,5 - 38	15 - 45	21,1 - 13,7
IR-IVE 50-200SC	11	15	>0,6	-	IVT-L-HP15-26A	25 - 65	53 - 31	15 - 39	19,1 - 11,2
IR-IVE 50-200SA	15	20	>0,6	-	IVT-L-HP20-35A	25 - 80	61,5 - 36	15 - 48	22,1 - 13
IR-IVE 50-200NC	15	20	>0,7	-	IVT-L-HP20-35A	50 - 100	49 - 36	30 - 60	17,6 - 13
IR-IVE 65-125D	3	4	>0,5	-	IVT-L-HP5.5-11A	30 - 70	16,5 - 12	18 - 42	5,9 - 4,3
IR-IVE 65-125C	4	5,5	>0,5	-	IVT-L-HP5.5-11A	30 - 85	20,5 - 14	18 - 51	7,4 - 5
IR-IVE 65-125B	5,5	7,5	>0,5	-	IVT-L-HP7.5-14.5A	30 - 95	23,5 - 16	18 - 57	8,5 - 5,8
IR-IVE 65-125A	7,5	10	>0,5	-	IVT-L-HP10-19A	30 - 110	26,5 - 19	18 - 66	9,5 - 6,8
IR-IVE 65-160B	11	15	>0,5	-	IVT-L-HP15-26A	30 - 110	38 - 28	18 - 66	13,7 - 10,1
IR-IVE 65-160A	15	20	>0,5	-	IVT-L-HP20-35A	30 - 130	45 - 33	18 - 78	16,2 - 11,9
IR-IVE 65-200C	15	20	>0,1	-	IVT-L-HP20-35A	20 - 130	42 - 23	12 - 78	15,1 - 8,3
IR-IVE 80-160G	5,5	7,5	>0,6	-	IVT-L-HP7.5-14.5A	65 - 140	17 - 10	39 - 84	6,1 - 3,6
IR-IVE 80-160F	7,5	10	>0,6	-	IVT-L-HP10-19A	65 - 165	19,5 - 10,5	39 - 99	7 - 3,8
IR-IVE 80-160D	11	15	>0,6	-	IVT-L-HP15-26A	65 - 180	26 - 14,5	39 - 108	9,4 - 5,2
IR-IVE 80-160C	15	20	>0,6	-	IVT-L-HP20-35A	70 - 195	30 - 17	42 - 117	10,8 - 6,1

VFD models considering voltage V230 for single-phase and V400 for three-phase. For different voltages, contact SAER technical assistance • Modelli di inverter considerando tensione V230 per monofase e V400 per trifase. Per tensioni differenti contattare l'assistenza tecnica SAER. • modelos de variador de frecuencia considerando tension V230 monofasica y V400 trifasica. Para diferentes voltajes, contactar la asistencia técnica de SAER. • Modèles de variateurs pour V230 monophasé et V400 triphasé. Pour des tensions différentes, vous êtes priés de contacter l'assistance technique de SAER • Die Frequenzumrichtermodelle fuer die Spannung V230 (einphasige Ausfuehrung) und V400 (dreiphasige Ausfuehrung). Fuer andere Spannungsausfuehrungen setzen Sie sich mit dem technischen Dienst von SAER in Verbindung. • Модели частотных преобразователей для напряжения V230 (однофазное исполнение) и V400 (трёхфазное исполнение). Для специальных исполнений напряжения свяжитесь с технической службой SAER.

# IR-IVE 4P

# 1450 1/min ÷ 900 1/min

## HYDRAULIC FEATURES

Caratteristiche idrauliche • Características hidráulicas • Caracteristiques hydrauliques •  
Hydraulische eigenschaften • Гидравлические характеристики

Type Tipo Тип	P <sub>2</sub>		MEI	Inverter		Q range	H range	Q range	H range
	kW	HP		In: 1~ Out: 3~	In: 3~ Out: 3~	Min/Max 50Hz	Max/Min 50Hz	Min/Max 30Hz	Max/Min 30Hz
						m <sup>3</sup> /h	m	m <sup>3</sup> /h	m
IR-IVE 4P32-125A	0,37	0,5	>0,1	IVM-L-HP3-9.5A	IVT-L-HP3-5.5A	3 - 12	6 - 3,5	1,8 - 7,2	2,2 - 1,3
IR-IVE 4P32-160A	0,55	0,75	>0,1	IVM-L-HP3-9.5A	IVT-L-HP3-5.5A	3 - 14	9 - 5	1,8 - 8,4	3,2 - 1,8
IR-IVE 4P32-160SA	0,55	0,75	>0,4	IVM-L-HP3-9.5A	IVT-L-HP3-5.5A	3 - 14	10 - 4,5	1,8 - 8,4	3,6 - 1,6
IR-IVE 4P32-200NA	1,1	1,5	>0,4	IVM-L-HP3-9.5A	IVT-L-HP3-5.5A	4 - 18	16 - 7,5	2,4 - 10,8	5,8 - 2,7
IR-IVE 4P32-250A	2,2	3	>0,1	IVM-L-HP3-9.5A	IVT-L-HP3-5.5A	3 - 25	23 - 16	1,8 - 15	8,3 - 5,8
IR-IVE 4P32-250SB	2,2	3	>0,7	IVM-L-HP3-9.5A	IVT-L-HP3-5.5A	10 - 33	20,5 - 15	6 - 19,8	7,4 - 5,4
IR-IVE 4P32-250SA	3	4	>0,7	-	IVT-L-HP5.5-11A	10 - 38	23 - 16	6 - 22,8	8,3 - 5,8
IR-IVE 4P40-125A	0,37	0,55	>0,2	IVM-L-HP3-9.5A	IVT-L-HP3-5.5A	6 - 20	6,5 - 4,5	3,6 - 12	2,3 - 1,6
IR-IVE 4P40-125SA	0,55	0,75	>0,7	IVM-L-HP3-9.5A	IVT-L-HP3-5.5A	6 - 26	7,5 - 5	3,6 - 15,6	2,7 - 1,8
IR-IVE 4P40-160NA	0,75	1	>0,5	IVM-L-HP3-9.5A	IVT-L-HP3-5.5A	6 - 30	9 - 4,5	3,6 - 18	3,2 - 1,6
IR-IVE 4P40-200A	1,1	1,5	>0,7	IVM-L-HP3-9.5A	IVT-L-HP3-5.5A	6 - 25	16 - 10	3,6 - 15	5,8 - 3,6
IR-IVE 4P40-250NC	2,2	3	>0,6	IVM-L-HP3-9.5A	IVT-L-HP3-5.5A	6 - 35	19,5 - 12,5	3,6 - 21	7 - 4,5
IR-IVE 4P40-250NA	3	4	>0,6	-	IVT-L-HP5.5-11A	6 - 35	23,5 - 16	3,6 - 21	8,5 - 5,8
IR-IVE 4P40-315C	4	5,5	>0,7	-	IVT-L-HP5.5-11A	6 - 40	25 - 20	3,6 - 24	9 - 7,2
IR-IVE 4P40-315B	5,5	7,5	>0,7	-	IVT-L-HP7.5-14.5A	6 - 48	31 - 25	3,6 - 28,8	11,2 - 9
IR-IVE 4P40-315A	9,2	12,5	>0,7	-	IVT-L-HP15-26A	10 - 65	40,5 - 30	6 - 39	14,6 - 10,8
IR-IVE 4P50-125A	0,55	0,75	>0,5	IVM-L-HP3-9.5A	IVT-L-HP3-5.5A	10 - 33	6 - 4	6 - 19,8	2,2 - 1,4
IR-IVE 4P50-160NA	1,5	2	>0,7	IVM-L-HP3-9.5A	IVT-L-HP3-5.5A	16 - 43	11 - 8	9,6 - 25,8	4 - 2,9
IR-IVE 4P50-200SA	1,5	2	>0,4	IVM-L-HP3-9.5A	IVT-L-HP3-5.5A	12 - 40	14,5 - 9	7,2 - 24	5,2 - 3,2
IR-IVE 4P50-200A	1,5	2	>0,1	IVM-L-HP3-9.5A	IVT-L-HP3-5.5A	10 - 35	14,5 - 9,5	6 - 21	5,2 - 3,4
IR-IVE 4P50-200NB	2,2	3	>0,7	IVM-L-HP3-9.5A	IVT-L-HP3-5.5A	12 - 48	15,5 - 8,5	7,2 - 28,8	5,6 - 3,1
IR-IVE 4P50-200NA	3	4	>0,7	-	IVT-L-HP5.5-11A	12 - 55	17,5 - 9,5	7,2 - 33	6,3 - 3,4
IR-IVE 4P50-250ND	2,2	3	>0,7	IVM-L-HP3-9.5A	IVT-L-HP3-5.5A	10 - 40	16,5 - 10	6 - 24	5,9 - 3,6
IR-IVE 4P50-250NA	4	5,5	>0,7	-	IVT-L-HP5.5-11A	10 - 60	24 - 11	6 - 36	8,6 - 4
IR-IVE 4P50-315D	5,5	7,5	>0,7	-	IVT-L-HP7.5-14.5A	30 - 60	24 - 16,5	18 - 36	8,6 - 5,9
IR-IVE 4P50-315C	7,5	10	>0,7	-	IVT-L-HP10-19A	30 - 70	28 - 17	18 - 42	10,1 - 6,1
IR-IVE 4P50-315A	11	15	>0,7	-	IVT-L-HP15-26A	30 - 70	40 - 29	18 - 42	14,4 - 10,4
IR-IVE 4P65-125A	0,75	1	>0,2	IVM-L-HP3-9.5A	IVT-L-HP3-5.5A	20 - 45	5,5 - 4	12 - 27	2 - 1,4
IR-IVE 4P65-125SA	0,75	1	>0,7	IVM-L-HP3-9.5A	IVT-L-HP3-5.5A	10 - 50	6,8 - 5	6 - 30	2,4 - 1,8
IR-IVE 4P65-160A	1,5	2	>0,5	IVM-L-HP3-9.5A	IVT-L-HP3-5.5A	25 - 60	10,3 - 7,5	15 - 36	3,7 - 2,7
IR-IVE 4P65-200A	3	4	>0,6	-	IVT-L-HP5.5-11A	25 - 80	14 - 8,5	15 - 48	5 - 3,1
IR-IVE 4P65-200NA	3	4	>0,7	-	IVT-L-HP5.5-11A	25 - 80	17,5 - 9,5	15 - 48	6,3 - 3,4
IR-IVE 4P65-250NB	4	5,5	>0,1	-	IVT-L-HP5.5-11A	25 - 65	20 - 16	15 - 39	7,2 - 5,8
IR-IVE 4P65-250NA	5,5	7,5	>0,1	-	IVT-L-HP7.5-14.5A	25 - 90	22,5 - 15	15 - 54	8,1 - 5,4
IR-IVE 4P65-250SB	4	5,5	>0,7	-	IVT-L-HP5.5-11A	25 - 75	19 - 13	15 - 45	6,8 - 4,7
IR-IVE 4P65-250SA	5,5	7,5	>0,7	-	IVT-L-HP7.5-14.5A	25 - 90	22,5 - 15,5	15 - 54	8,1 - 5,6
IR-IVE 4P65-315B	11	15	>0,5	-	IVT-L-HP15-26A	30 - 120	32,5 - 19	18 - 72	11,7 - 6,8
IR-IVE 4P65-315A	15	20	>0,5	-	IVT-L-HP20-35A	30 - 140	42 - 23,5	18 - 84	15,1 - 8,5
IR-IVE 4P80-160A	2,2	3	>0,7	IVM-L-HP3-9.5A	IVT-L-HP3-5.5A	40 - 120	10 - 5,5	24 - 72	3,6 - 2
IR-IVE 4P80-200B	4	5,5	>0,7	-	IVT-L-HP5.5-11A	40 - 130	12,5 - 7	24 - 78	4,5 - 2,5
IR-IVE 4P80-200A	5,5	7,5	>0,7	-	IVT-L-HP7.5-14.5A	40 - 150	14,5 - 7	24 - 90	5,2 - 2,5
IR-IVE 4P80-250C	7,5	10	>0,7	-	IVT-L-HP10-19A	40 - 140	18 - 11	24 - 84	6,5 - 4



Туре Тіро Тип	P <sub>2</sub>		MEI	Inverter		Q range Min/Max 50Hz	H range Max/Min 50Hz	Q range Min/Max 30Hz	H range Max/Min 30Hz
	kW	HP		In: 1~ Out: 3~	In: 3~ Out: 3~	m <sup>3</sup> /h	m	m <sup>3</sup> /h	m
IR-IVE 4P80-250A	9,2	12,5	>0,7	-	IVT-L-HP15-26A	40 - 200	25 - 14	24 - 120	9 - 5
IR-IVE 4P80-315C	11	15	>0,7	-	IVT-L-HP15-26A	60 - 150	27,5 - 21	36 - 90	9,9 - 7,6
IR-IVE 4P80-315B	15	20	>0,7	-	IVT-L-HP20-35A	60 - 160	33,5 - 26	36 - 96	12,1 - 9,4
IR-IVE 4P100-200C	5,5	7,5	>0,5	-	IVT-L-HP7.5-14.5A	60 - 160	11 - 5	36 - 96	4 - 1,8
IR-IVE 4P100-200A	7,5	10	>0,5	-	IVT-L-HP10-19A	60 - 200	15 - 8	36 - 120	5,4 - 2,9
IR-IVE 4P100-250B	9,2	12,5	>0,4	-	IVT-L-HP15-26A	80 - 250	20,5 - 7	48 - 150	7,4 - 2,5
IR-IVE 4P100-250A	15	20	>0,4	-	IVT-L-HP20-35A	80 - 275	24 - 10	48 - 165	8,6 - 3,6
IR-IVE 4P125-250B	11	15	>0,4	-	IVT-L-HP15-26A	80 - 300	17,5 - 9	48 - 180	6,3 - 3,2
IR-IVE 4P125-250AB	15	20	>0,4	-	IVT-L-HP20-35A	80 - 360	20,5 - 10,5	48 - 216	7,4 - 3,8

**VFD models considering voltage V230 for single-phase and V400 for three-phase. For different voltages, contact SAER technical assistance** • Modelli di inverter considerando tensione V230 per monofase e V400 per trifase. Per tensioni differenti contattare l'assistenza tecnica SAER. • modelos de variador de frecuencia considerando tension V230 monofasica y V400 trifasica. Para diferentes voltajes, contactar la asistencia técnica de SAER. • Modèles de variateurs pour V230 monophasé et V400 triphasé. Pour des tensions différentes, vous êtes priés de contacter l'assistance technique de SAER • Die Frequenzumrichtermodelle fuer die Spannung V230 (einphasige Ausfuehrung) und V400 (dreiphasige Ausfuehrung). Fuer andere Spannungsausfuehrungen setzen Sie sich mit dem technischen Dienst von SAER in Verbindung. • Модели частотных преобразователей для напряжения V230 (однофазное исполнение) и V400 (трёхфазное исполнение). Для специальных исполнений напряжения свяжитесь с технической службой SAER.

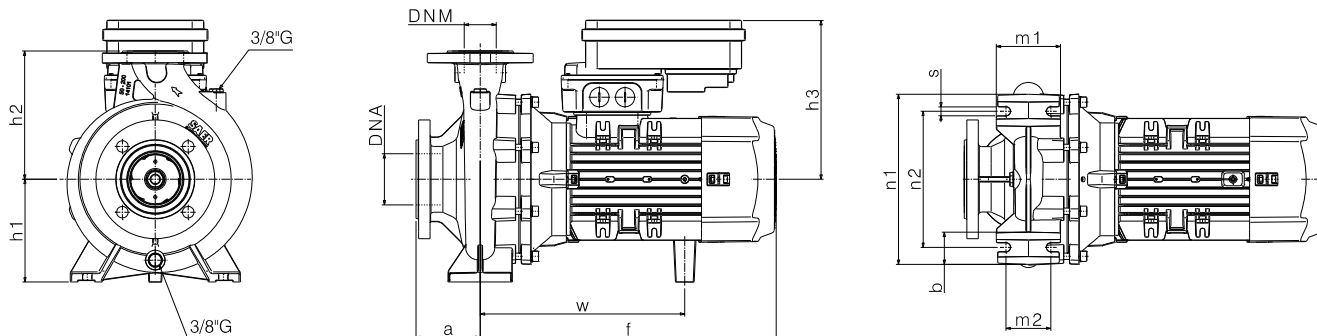
# IR-IVE

# 2900 1/min ÷ 1800 1/min

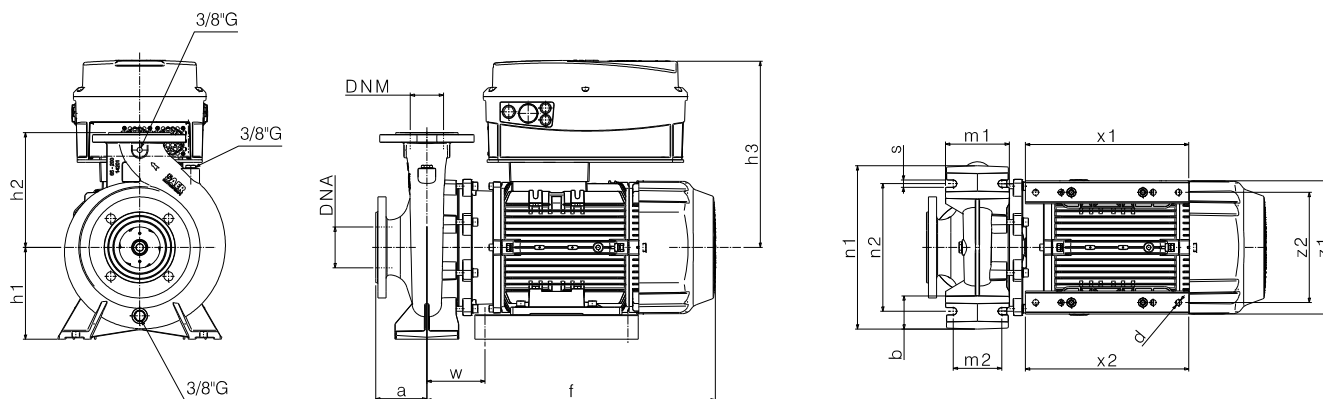
## DIMENSIONS

Dimensioni • Dimensiones • Dimensions • Abmessungen • Размеры

**A**



**B**



Type Tipo Тип	P <sub>2</sub>		f [mm]	a [mm]	m1 [mm]	m2 [mm]	n1 [mm]	n2 [mm]	h1 [mm]	h2 [mm]	h3 [mm]	s [mm]	b [mm]	w [mm]	x1 [mm]	x2 [mm]	z1 [mm]	z2 [mm]	d [mm]	Drawing Disegno Чертеж
	kW	HP																		
IR-IVE 32-125A	1,5	2	371,5	80	100	70	190	140	112	140	194	14	50	240	-	-	-	-	-	A
IR-IVE 32-125SB	1,5	2	371,5	80	100	70	190	140	112	140	194	14	50	240	-	-	-	-	-	A
IR-IVE 32-125SA	2,2	3	371,5	80	100	70	190	140	112	140	194	14	50	272,5	-	-	-	-	-	A
IR-IVE 32-160C	1,5	2	371,5	80	100	70	240	190	132	160	194	14	50	240	-	-	-	-	-	A
IR-IVE 32-160B	2,2	3	372	80	100	70	240	190	132	160	194	14	50	273	-	-	-	-	-	A
IR-IVE 32-160A	3	4	459	80	100	70	240	190	132	160	250	14	50	317	-	-	-	-	-	A
IR-IVE 32-160SC	2,2	3	372	80	100	70	240	190	132	160	194	14	50	273	-	-	-	-	-	A
IR-IVE 32-160SB	3	4	459	80	100	70	240	190	132	160	250	14	50	317	-	-	-	-	-	A
IR-IVE 32-160SA	4	5,5	427	80	100	70	240	190	132	160	212	14	50	304	-	-	-	-	-	A
IR-IVE 32-160NC	3	4	459	80	100	70	240	190	132	160	250	14	50	317	-	-	-	-	-	A
IR-IVE 32-160NB	4	5,5	427	80	100	70	240	190	132	160	212	14	50	304	-	-	-	-	-	A
IR-IVE 32-160NA	5,5	7,5	450	80	100	70	240	190	132	160	212	14	50	304	-	-	-	-	-	A
IR-IVE 32-200N	4	5,5	427	80	100	70	240	190	160	180	212	14	50	304	-	-	-	-	-	A
IR-IVE 32-200NC	4	5,5	427	80	100	70	240	190	160	180	212	14	50	304	-	-	-	-	-	A
IR-IVE 32-200NB	5,5	7,5	450	80	100	70	240	190	160	180	212	14	50	304	-	-	-	-	-	A
IR-IVE 32-200NA	7,5	10	505	80	100	70	240	190	160	180	370	14	50	109	320	280	261	216	12	B
IR-IVE 32-250E	7,5	10	510	100	125	95	320	250	180	225	370	14	65	114	320	280	261	216	12	B
IR-IVE 32-250C	11	15	510	100	125	95	320	250	180	225	370	14	65	114	320	280	261	216	12	B
IR-IVE 32-250B	13,5	18,3	565	100	125	95	320	250	180	225	370	14	65	114	320	280	261	216	12	B
IR-IVE 32-250SE	7,5	10	510	100	125	95	320	250	180	225	370	14	65	114	320	280	261	216	12	B
IR-IVE 32-250SC	11	15	510	100	125	95	320	250	180	225	370	14	65	114	320	280	261	216	12	B
IR-IVE 32-250SAB	15	20	565	100	125	95	320	250	180	225	370	14	65	114	320	280	261	216	12	B
IR-IVE 40-125C	1,5	2	372	80	100	70	210	160	112	140	194	14	50	240	-	-	-	-	-	A
IR-IVE 40-125B	2,2	3	372	80	100	70	210	160	112	140	194	14	50	273	-	-	-	-	-	A

Type Tipo Тип	P <sub>2</sub>		f [mm]	a [mm]	m1 [mm]	m2 [mm]	n1 [mm]	n2 [mm]	h1 [mm]	h2 [mm]	h3 [mm]	s [mm]	b [mm]	w [mm]	x1 [mm]	x2 [mm]	z1 [mm]	z2 [mm]	d [mm]	Drawing Disegno Чертеж
	kW	HP																		
IR-IVE 40-125A	3	4	459	80	100	70	210	160	112	140	250	14	50	317	-	-	-	-	-	A
IR-IVE 40-125SD	1,5	2	372	80	100	70	210	160	112	140	194	14	50	240	-	-	-	-	-	A
IR-IVE 40-125SC	2,2	3	372	80	100	70	210	160	112	140	194	14	50	273	-	-	-	-	-	A
IR-IVE 40-125SB	3	4	459	80	100	70	210	160	112	140	250	14	50	317	-	-	-	-	-	A
IR-IVE 40-125SA	4	5,5	426	80	100	70	210	160	112	140	212	14	50	304	-	-	-	-	-	A
IR-IVE 40-160NC/B	3	4	459	80	100	70	240	190	132	160	250	14	50	317	-	-	-	-	-	A
IR-IVE 40-160NB/B	4	5,5	426	80	100	70	240	190	132	160	212	14	50	304	-	-	-	-	-	A
IR-IVE 40-160NA	5,5	7,5	450	80	100	70	240	190	132	160	212	14	50	304	-	-	-	-	-	A
IR-IVE 40-160NO	7,5	10	504	80	100	70	240	190	132	160	370	14	50	178	320	280	261	216	12	B
IR-IVE 40-200C	4	5,5	426	100	100	70	265	212	160	180	212	14	50	304	-	-	-	-	-	A
IR-IVE 40-200B	5,5	7,5	450	100	100	70	265	212	160	180	212	14	50	304	-	-	-	-	-	A
IR-IVE 40-200A	7,5	10	504	100	100	70	265	212	160	180	370	14	50	108	320	280	261	216	12	B
IR-IVE 40-200NB	7,5	10	504	100	100	70	265	212	160	180	370	14	50	108	320	280	261	216	12	B
IR-IVE 40-200NA	11	15	504	100	100	70	265	212	160	180	370	14	50	108	320	280	261	216	12	B
IR-IVE 40-250B	11	15	509	100	125	95	320	250	180	225	370	14	65	113	320	280	261	216	12	B
IR-IVE 40-250A	15	20	564	100	125	95	320	250	180	225	370	14	65	113	320	280	261	216	12	B
IR-IVE 40-250ND	15	20	564	100	125	95	320	250	180	225	370	14	65	113	320	280	261	216	12	B
IR-IVE 50-125C	2,2	3	372	100	100	70	240	190	132	160	194	14	50	273	-	-	-	-	-	A
IR-IVE 50-125B	3	4	459	100	100	70	240	190	132	160	250	14	50	317	-	-	-	-	-	A
IR-IVE 50-125A	4	5,5	427	100	100	70	240	190	132	160	212	14	50	304	-	-	-	-	-	A
IR-IVE 50-160B	5,5	7,5	450	100	100	71	265	212	160	180	212	13	50	304	-	-	-	-	-	A
IR-IVE 50-160A	7,5	10	504	100	100	71	265	212	160	180	370	13	50	108	320	280	261	216	12	B
IR-IVE 50-160NC	5,5	7,5	450	100	100	71	265	212	160	180	212	13	50	304	-	-	-	-	-	A
IR-IVE 50-160NB	7,5	10	504	100	100	71	265	212	160	180	370	13	50	108	320	280	261	216	12	B
IR-IVE 50-160NA	9,2	12,5	504	100	100	71	265	212	160	180	370	13	50	108	320	280	261	216	12	B
IR-IVE 50-200B	11	15	509	100	100	70	265	212	160	200	370	14	50	113	320	280	261	216	12	B
IR-IVE 50-200A	15	20	564	100	100	70	265	212	160	200	370	14	50	113	320	280	261	216	12	B
IR-IVE 50-200SC	11	15	509	100	100	70	265	212	160	200	370	14	50	113	320	280	261	216	12	B
IR-IVE 50-200SA	15	20	564	100	100	70	265	212	160	200	370	14	50	113	320	280	261	216	12	B
IR-IVE 50-200NC	15	20	564	100	100	70	265	212	160	200	370	14	50	113	320	280	261	216	12	B
IR-IVE 65-125D	3	4	459	100	125	95	280	212	160	180	250	14	65	317	-	-	-	-	-	A
IR-IVE 65-125C	4	5,5	426	100	125	95	280	212	160	180	212	14	65	304	-	-	-	-	-	A
IR-IVE 65-125B	5,5	7,5	449	100	125	95	280	212	160	180	212	14	65	304	-	-	-	-	-	A
IR-IVE 65-125A	7,5	10	520	100	125	95	280	212	160	180	370	14	65	123.5	320	280	261	216	12	B
IR-IVE 65-160B	11	15	510	100	125	95	280	212	160	200	370	14	65	114	320	280	261	216	12	B
IR-IVE 65-160A	15	20	565	100	125	95	280	212	160	200	370	14	65	114	320	280	261	216	12	B
IR-IVE 65-200C	15	20	565	100	125	95	320	250	180	225	370	14	65	114	320	280	261	216	12	B
IR-IVE 80-160G	5,5	7,5	455	125	125	95	320	250	180	225	212	14	65	310	-	-	-	-	-	A
IR-IVE 80-160F	7,5	10	510	125	125	95	320	250	180	225	370	14	65	114	320	280	261	216	12	B
IR-IVE 80-160D	11	15	510	125	125	95	320	250	180	225	370	14	65	114	320	280	261	216	12	B
IR-IVE 80-160C	15	20	565	125	125	95	320	250	180	225	370	14	65	114	320	280	261	216	12	B

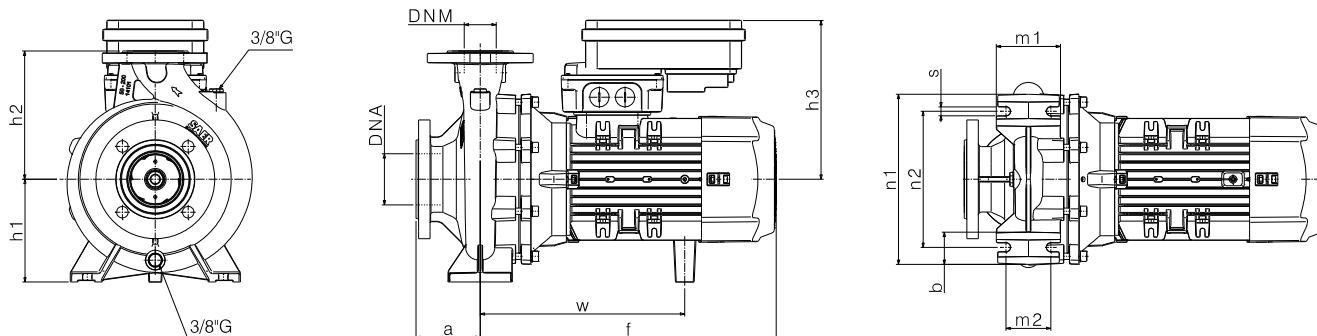
Dimensional drawing, weight and picture are indicative only and not binding • Disegni dimensionali, pesi e immagini sono unicamente indicativi e non vincolanti • Dimensiones, pesos y fotografías son indicativos y no vinculantes • Schémas d'encombrement, les poids et les images sont à titre indicatif et pas contraignantes • Die Abmessungen, Gewichte und Bilder sind unverbindlich und verpflichtend • Габаритные чертежи, веса и изображения являются лишь ориентировочными, а не обязательными

# IR-IVE 4P 1450 1/min ÷ 900 1/min

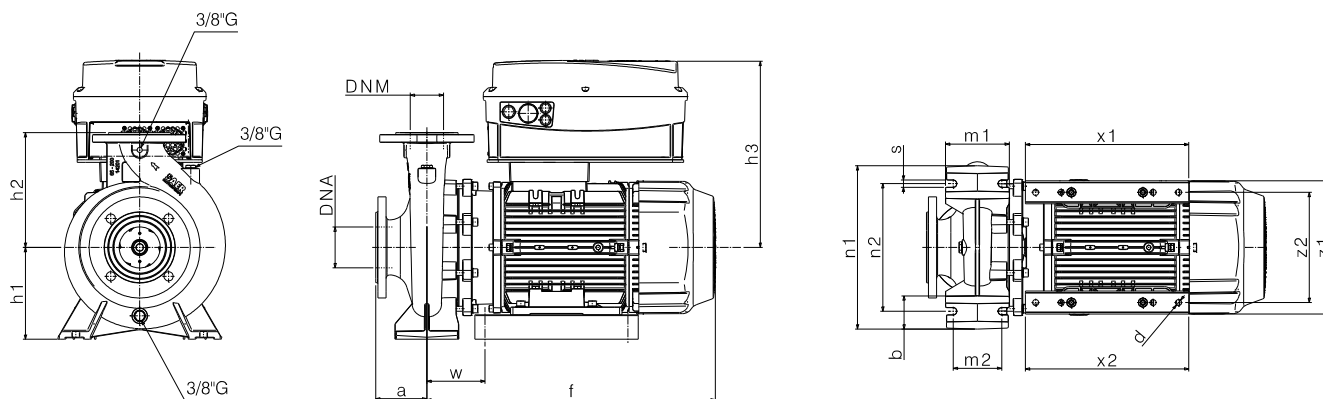
## DIMENSIONS

Dimensioni • Dimensiones • Dimensions • Abmessungen • Размеры

**A**



**B**



Type Тіро Тип	P <sub>2</sub>		f [mm]	a [mm]	m1 [mm]	m2 [mm]	n1 [mm]	n2 [mm]	h1 [mm]	h2 [mm]	h3 [mm]	s [mm]	b [mm]	w [mm]	x1 [mm]	x2 [mm]	z1 [mm]	z2 [mm]	d [mm]	Drawing Disegno Чертеж
	kW	HP																		
IR-IVE 4P32-125A	0,37	0,5	340	80	100	70	190	140	112	140	194	14	50	240	-	-	-	-	-	A
IR-IVE 4P32-160A	0,55	0,75	335	80	100	70	240	190	132	160	194	14	50	240	-	-	-	-	-	A
IR-IVE 4P32-160SA	0,55	0,75	335	80	100	70	240	190	132	160	194	14	50	240	-	-	-	-	-	A
IR-IVE 4P32-200NA	1,1	1,5	372	80	100	70	240	190	160	180	194	14	50	273	-	-	-	-	-	A
IR-IVE 4P32-250A	2,2	3	454,5	100	125	95	320	250	180	225	255	14	65	312	-	-	-	-	-	A
IR-IVE 4P32-250SB	2,2	3	454,5	100	125	95	320	250	180	225	255	14	65	312	-	-	-	-	-	A
IR-IVE 4P32-250SA	3	4	454,5	100	125	95	320	250	180	225	250	14	65	312	-	-	-	-	-	A
IR-IVE 4P40-125A	0,37	0,55	335	80	100	70	210	160	112	140	194	14	50	240	-	-	-	-	-	A
IR-IVE 4P40-125SA	0,55	0,75	335	80	100	70	210	160	112	140	194	14	50	240	-	-	-	-	-	A
IR-IVE 4P40-160NA	0,75	1	372	80	100	70	240	190	132	160	194	14	50	240	-	-	-	-	-	A
IR-IVE 4P40-200A	1,1	1,5	372	100	100	70	265	212	160	180	194	14	50	273	-	-	-	-	-	A
IR-IVE 4P40-250NC	2,2	3	454,5	100	125	95	320	250	180	225	255	14	65	312	-	-	-	-	-	A
IR-IVE 4P40-250NA	3	4	454,5	100	125	95	320	250	180	225	250	14	65	312	-	-	-	-	-	A
IR-IVE 4P40-315C	4	5,5	502	125	125	95	345	280	225	250	212	14	65	356	-	-	-	-	-	A
IR-IVE 4P40-315B	5,5	7,5	580	125	125	95	345	280	225	250	370	14	65	184	320	280	261	216	12	B
IR-IVE 4P40-315A	9,2	12,5	635	125	125	95	345	280	225	250	370	14	65	184	320	280	261	216	12	B
IR-IVE 4P50-125A	0,55	0,75	335	100	100	70	240	190	132	160	194	14	50	240	-	-	-	-	-	A
IR-IVE 4P50-160NA	1,5	2	401	100	100	70	265	212	160	180	194	13	50	273	-	-	-	-	-	A
IR-IVE 4P50-200SA	1,5	2	406	100	100	70	265	212	160	180	194	14	50	278	-	-	-	-	-	A
IR-IVE 4P50-200A	1,5	2	406	100	100	70	265	212	160	180	194	14	50	278	-	-	-	-	-	A
IR-IVE 4P50-200NB	2,2	3	461	100	100	70	265	212	160	200	255	14	50	319	-	-	-	-	-	A
IR-IVE 4P50-200NA	3	4	461	100	100	70	265	212	160	200	250	14	50	319	-	-	-	-	-	A
IR-IVE 4P50-250ND	2,2	3	454,5	100	125	95	320	250	180	225	255	14	65	312	-	-	-	-	-	A
IR-IVE 4P50-250NA	4	5,5	449	100	125	95	320	250	180	225	212	14	65	304	-	-	-	-	-	A

Type Tipo Тип	P <sub>2</sub>		f [mm]	a [mm]	m1 [mm]	m2 [mm]	n1 [mm]	n2 [mm]	h1 [mm]	h2 [mm]	h3 [mm]	s [mm]	b [mm]	w [mm]	x1 [mm]	x2 [mm]	z1 [mm]	z2 [mm]	d [mm]	Drawing Disegno Чертеж
	kW	HP																		
IR-IVE 4P50-315D	5,5	7,5	581	125	125	85	345	280	225	280	370	14	65	185	320	280	261	216	12	B
IR-IVE 4P50-315C	7,5	10	636	125	125	85	345	280	225	280	370	14	65	185	320	280	261	216	12	B
IR-IVE 4P50-315A	11	15	710	125	125	85	345	280	225	280	404	14	65	218	410	370	319	254	14	B
IR-IVE 4P65-125A	0,75	1	372	100	125	95	280	212	160	180	194	14	65	240	-	-	-	-	-	A
IR-IVE 4P65-125SA	0,75	1	372	100	125	95	280	212	160	180	194	14	65	240	-	-	-	-	-	A
IR-IVE 4P65-160A	1,5	2	406	100	125	95	280	212	160	200	194	14	65	278	-	-	-	-	-	A
IR-IVE 4P65-200A	3	4	461	100	125	95	320	250	180	225	250	14	65	312	-	-	-	-	-	A
IR-IVE 4P65-200NA	3	4	461	100	125	95	320	250	180	225	250	14	65	312	-	-	-	-	-	A
IR-IVE 4P65-250NB	4	5,5	485	100	160	120	360	280	200	250	212	18	80	339	-	-	-	-	-	A
IR-IVE 4P65-250NA	5,5	7,5	545	100	160	120	360	280	200	250	370	18	80	148	320	280	261	216	12	B
IR-IVE 4P65-250SB	4	5,5	485	100	160	120	360	280	200	250	212	18	80	339	-	-	-	-	-	A
IR-IVE 4P65-250SA	5,5	7,5	545	100	160	120	360	280	200	250	370	18	80	148	320	280	261	216	12	B
IR-IVE 4P65-315B	11	15	709	125	160	120	400	320	225	280	404	18	80	218	410	370	320	254	14	B
IR-IVE 4P65-315A	15	20	750	125	160	120	400	320	225	280	404	18	80	218	410	370	320	254	14	B
IR-IVE 4P80-160A	2,2	3	464	125	125	95	320	250	180	225	255	14	65	321,5	-	-	-	-	-	A
IR-IVE 4P80-200B	4	5,5	480	125	125	95	345	280	180	250	212	14	65	335	-	-	-	-	-	A
IR-IVE 4P80-200A	5,5	7,5	539	125	125	95	345	280	180	250	370	14	65	143	320	280	261	216	12	B
IR-IVE 4P80-250C	7,5	10	602	125	160	120	400	315	200	280	370	18	80	151	320	280	261	216	12	B
IR-IVE 4P80-250A	9,2	12,5	602	125	160	120	400	315	200	280	370	18	80	151	320	280	261	216	12	B
IR-IVE 4P80-315C	11	15	710	125	160	120	400	315	250	315	404	18	80	218	410	370	319	254	14	B
IR-IVE 4P80-315B	15	20	750	125	160	120	400	315	250	315	404	18	80	218	410	370	319	254	14	B
IR-IVE 4P100-200C	5,5	7,5	580	125	160	120	360	280	200	280	370	18	80	185	320	280	261	216	12	B
IR-IVE 4P100-200A	7,5	10	636	125	160	120	360	280	200	280	370	18	80	185	320	280	261	216	12	B
IR-IVE 4P100-250B	9,2	12,5	600	140	160	120	400	315	225	280	370	18	80	149	320	280	261	216	12	B
IR-IVE 4P100-250A	15	20	751	140	160	120	400	315	225	280	404	18	80	219	410	370	319	254	14	B
IR-IVE 4P125-250B	11	15	710	140	160	120	400	315	250	355	404	18	80	218	410	370	319	254	14	B
IR-IVE 4P125-250AB	15	20	751	140	160	120	400	315	250	355	404	18	80	218	410	370	319	254	14	B

Dimensional drawing, weight and picture are indicative only and not binding • Disegni dimensionali, pesi e immagini sono unicamente indicativi e non vincolanti • Dimensiones, pesos y fotografías son indicativos y no vinculantes • Schemas d'encombrement, les poids et les images sont a titre indicatif et pas contraignantes • Die Abmessungen, Gewichte und Bilder sind unverbindlich und verpflichtend • Габаритные чертежи, веса и изображения являются лишь ориентировочными, а не обязательными

## **MOTORS TECHNICAL FEATURES**

Caratteristiche tecniche motori - Características técnicas motores - Caracteristiques techniques des moteurs - Technischen daten der motoren - Технические характеристики двигателя



# IE2

HIGH EFFICIENCY

# IE3

PREMIUM EFFICIENCY

# IE4

SUPER PREMIUM EFFICIENCY



# ErP

COMPLIANT

# 50 Hz

# MOT2 – IE2

2P – 3000 1/min - 400 V – 50 Hz – 3 ~

IE2 (IEC 60034-30)

S1 – Temperature Class F (Thermal Class 155), Temperature rise Class B (Thermal Class 130)

## 50Hz

**MOTORS TECHNICAL FEATURES** • Caratteristiche tecniche motori • Características técnicas motores • Caracteristiques techniques des moteurs • Technischen daten der motoren • Технические характеристики двигателя

Tipo Type	Frame size	Rated output P <sub>N</sub>		n 1/min	I <sub>N</sub> 400V A	Starting current I <sub>s</sub> /I <sub>N</sub>	Nominal torque T <sub>N</sub> Nm	Locked Rotor Torque T <sub>r</sub> /T <sub>N</sub>	Maximum torque T <sub>m</sub> /T <sub>N</sub>	η [%]			Cos φ 100%
		kW	HP							50%	75%	100%	
MOT2	80	0,75	1	2833	1,81	8,5	2,55	4,6	5,6	77,8	80,0	79,6	0,75
MOT2	80	1,1	1,5	2839	2,58	7,8	3,72	5,0	6,1	80,9	82,3	81,6	0,75
MOT2	80	1,5	2	2836	3,27	7,8	5,06	4,9	5,9	82,3	83,1	82,0	0,81
MOT2	90	1,5	2	2920	3,18	8,2	4,98	2,7	4,4	83,0	85,0	85,1	0,80
MOT2	90	2,2	3	2867	4,40	7,7	7,36	1,8	2,8	84,7	84,8	83,2	0,87
MOT2	90	2,2	3	2867	4,40	7,7	7,36	1,8	2,8	84,7	84,8	83,2	0,87
MOT2	100	3	4	2860	6,28	7,1	10,1	1,9	3,8	87,0	86,7	85,0	0,81
MOT2	100	4	5	2860	8,23	7,4	13,4	2,0	3,9	88,1	87,7	85,9	0,82
MOT2	112	4	5,5	2901	7,43	8,5	13,3	2,9	4,7	85,5	86,6	86,2	0,90
MOT2	112	5,5	7,5	2917	10,3	10,5 <sup>(1)</sup>	18,2	3,6	5,7	86,4	87,6	87,3	0,88
MOT2	132	5,5	7,5	2936	11,6	7,1	18,1	1,7	4,1	86,1	87,5	87,1	0,79
MOT2	132	7,5	10	2918	14,2	7,3	24,7	1,8	4,4	89,6	89,5	88,1	0,86
MOT2	132	9,2	12,5	2934	17,1	8,5	30,2	2,1	4,6	90,5	90,9	90,0	0,86
MOT2	132	11	15	2936	20,1	8,8	36,1	2,1	4,9	91,1	91,4	90,6	0,87
MOT2	132	12,5	17	2925	22,9	7,8	40,8	1,9	4,3	91,7	91,6	90,4	0,87
MOT2	132	13,5	18,3	2940	25,0	8,2	43,9	1,8	4,1	91,9	91,6	90,3	0,86
MOT2	132	15	20	2936	27,1	9,2	49,1	2,2	4,3	92,1	92,2	91,2	0,88
MOT2	132	17	23	2942	30,9	8,2	55,2	1,8	3,7	92,5	92,6	91,8	0,86
MOT2	160	11	15	2940	20,8	7,9	36,1	1,5	3,4	90,4	90,6	89,8	0,85
MOT2	160	15	20	2928	27,3	7,5	49,2	1,5	3,2	92,1	91,6	90,3	0,88
MOT2	160	18,5	25	2946	33,2	10,1	60,4	2,0	4,1	92,6	92,6	91,8	0,88
MOT2	160	22	30	2946	39,0	10	71,8	2,1	4,1	93,0	93,0	92,2	0,89
MOT2	180	22	30	2953	40,1	7,0	71,6	1,4	4,2	92,4	92,5	91,7	0,86
MOT2	180 <sup>l</sup>	26	35	2951	46,6	8,0	84,8	1,5	4,3	93,0	92,9	92,0	0,88
MOT2	200	30	40	2954	52,6	9,3 <sup>(1)</sup>	97,6	1,6	3,4	93,2	93,1	92,3	0,89
MOT2	200	37	50	2952	65,2	9,4 <sup>(1)</sup>	120	1,6	4,2	93,7	93,5	92,6	0,89
MOT2	225	45	60	2976	79,0	8,8	146	1,8	3,9	92,8	93,7	93,7	0,88
MOT2	250	55	75	2979	95,0	8,8	178	1,5	4,0	93,2	94,2	94,3	0,89

**Insulation class** • Classe di isolamento • Clase de aislamiento • Classe d'isolation • Isolierklasse • Класс изоляции: **F**

**Degree of protection** • Grado di protezione • Degré de protection • Grado de protección • Schutzklasse • Степень защиты: **IP55**

**Max environment temperature** • Max temperatura ambiente • Max température ambiante • Max temperatura ambiente • Max. Umwelttemperatur • Макс. температура окружающей среды: **40°**

**Max Altitude slm** • Max Altitude slm • Max Altitud slm • Max. Höhe u.b.M. • Макс. высота (над уровнем моря): **1000 m**

**Motors suitable for use with frequency converter (inverter)** • Motori idonei all'uso con variatore di frequenza (inverter) • Motores adecuados par la aplicación con variador de frecuencia (inverter) • Moteurs utilisables avec variateur de fréquence (inverter) • Motoren fuer Fu-Betrieb geeignet • Двигатели пригодные для использования с частотным преобразователем (инвертером)

**Standard voltages** • Tensioni standard • Voltajes estandard • Tensions standard • Standardspannungen • Стандартные напряжения: **≤4 kW 230/400(D/Y) - ≥5,5 kW 400/690 (D/Y)**

### OTHER AVAILABLE OPTIONS

Altre opzioni disponibili • Otras opciones disponibles • Autre choix disponibles • Weitere optionen • по запросу возможны другие опции

• **Motor with frequency converter included up to 15kW** • Motore con variatore di frequenza integrato fino a 15kW • Motor con variador de frecuencia integrado hasta 15kW • Moteur avec variateur de vitesse inclus jusqu'à 15kW • Motor mit FU bis 15 Kw • Двигатель со встроенным частотным преобразователем до 15 кВт

• **Thermal protection PTC** • Protezione termica PTC • Protección termica PTC • Protection thermique PTC • PTC-Überhitzungsschutz • Термозащита PTC

• **Kit PT 100 (includes n°1 probe for the winding and n°2 probes for the bearing)** • Kit PT100 (comprensivo di n°1 sonda per avvolgimento e n°2 sonde per cuscinetto) • Kit PT100 (el kit incluye n.1 sonda de bobinado y 2 sondas por cada cojinete) • Kit PT100 (inclus n°1 sonde pour le bobinage et n°2 sondes chaque palier) • Kit PT100 (einschließlich 1 Sonde für die Wicklung und 2 Sonden für die Lager) • Набор PT100 (n°1 датчик для обмоток и n°2 датчика для подшипников)

• **Not normalized motor** • Motore non normalizzato • Motor no normalizado • Moteur non normalise • nicht normalisierter Motor • не унифицированным двигателем

• **Derated motor** • Motore declassato • Motor desclasado • Moteur déclassé • herabgestufter Motor • Двигатель сниженного класса

• **Motor with anticondensation heater** • Motore con scaldiglia anticondensa • Motor con Resistencia anti condensacion • Moteur with chauffage anti-condensation • Motor mit Kondenswasserschutzwärmer • Двигатель с противоконденсатным нагревателем

• **Special voltages** • Tensioni speciali • Voltajes especiales • Tensions spéciales • Sonderspannungen • Нестандартные напряжения

**Note 1: The value is outside the Design N (IEC 60034-12)** • • Nota 1: Il valore non rientra nel Design N (IEC 60034-12) • Nota 1: El valor está fuera del Design N (IEC 60034-12) • Note 1: La valeur n'est pas dans le Design N (IEC 60034-12) • • Anmerkung 1: Der Wert liegt nicht innerhalb von Design N (IEC 60034-12) • Примечание 1: значение не соответствует проекту N (IEC 60034-12).



# MOT4 – IE2

4P – 1500 1/min – 400 V – 50 Hz – 3 ~  
IE2 (IEC 60034-30)

S1 – Temperature Class F (Thermal Class 155), Temperature rise Class B (Thermal Class 130)

## 50Hz

**MOTORS TECHNICAL FEATURES** • Caratteristiche tecniche motori • Características técnicas motores • Caracteristiques techniques des moteurs • Technischen daten der motoren • Технические характеристики двигателя

Tipo Type	Frame size	Rated output P <sub>N</sub>		n 1/min	I <sub>N</sub> 400V A	Starting current I <sub>s</sub> /I <sub>N</sub>	Nominal torque T <sub>N</sub> Nm	Locked Rotor Torque T <sub>r</sub> /T <sub>N</sub>	Maximum torque T <sub>m</sub> /T <sub>N</sub>	η [%]			Cos φ 100%
		kW	HP							50%	75%	100%	
MOT4	80	0,55	0,75	1438	1,31	6,4	3,68	3,5	4,8	76,8	79,9	79,9	0,76
MOT4	80	0,75	1	1438	1,74	6,3	5,02	3,6	4,9	78,1	80,9	80,8	0,77
MOT4	90	1,1	1,5	1437	2,58	6,8	7,33	2,7	4,0	80,3	82,6	82,2	0,75
MOT4	90	1,5	2	1433	3,40	6,8	10,0	2,8	4,0	82,0	83,6	82,9	0,77
MOT4	100	2,2	3	1420	4,78	5,0	14,8	2,1	3,7	87,0	87,5	85,6	0,78
MOT4	100	3	4	1390	6,41	3,8	20,4	1,9	3,6	88,2	88,6	85,5	0,79
MOT4	112	4	5,5	1461	8,73	7,0	26,5	3,0	5,3	86,9	88,0	87,4	0,76
MOT4	132	5,5	7,5	1461	12,6	6,4	36,1	1,5 <sup>(1)</sup>	3,0	88,1	88,5	87,7	0,72
MOT4	132	7,5	10	1443	15,7	5,6	49,4	1,3 <sup>(1)</sup>	2,5	91,7	90,7	88,7	0,78
MOT4	132	9,2	12,5	1450	19,1	6,3	60,4	1,4 <sup>(1)</sup>	2,7	91,6	90,8	89,3	0,78
MOT4	160	11	15	1466	23,1	6,0	72,1	1,5	3,8	90,3	90,6	89,8	0,77
MOT4	160	15	20	1467	31,0	6,0	98,4	1,6	3,7	91,5	91,7	90,6	0,77
MOT4	180	18,5	25	1471	39,4	6,4	121	1,5	3,5	91,2	91,8	91,2	0,74
MOT4	180	22	30	1464	44,2	5,9	144	1,5	3,2	93,2	92,9	91,6	0,79
MOT4	200	30	40	1468	60,5	6,9	196	1,7	3,4	93,1	93,2	92,3	0,78
MOT4	225	37	50	1481	70,2	6,4	240	1,5	6,2	92,5	93,2	92,7	0,82
MOT4	225	45	60	1480	83,6	7,1	292	1,6	6,2	93,5	93,8	93,1	0,83
MOT4	250	55	75	1481	101	7,7	357	1,0 <sup>(1)</sup>	3,6	93,8	94,1	93,5	0,84

**Insulation class** • Classe di isolamento • Clase de aislamiento • Classe d'isolation • Isolierklasse • Класс изоляции: **F**

**Degree of protection** • Grado di protezione • Degré de protection • Grado de protección • Schutzklasse • Степень защиты: **IP55**

**Max environment temperature** • Max temperatura ambiente • Max température ambiante • Max temperatura ambiente • Max. Umwelttemperatur • Макс. температура окружающей среды: **40°**

**Max Altitude slm** • Max Altitud slm • Max Altitude snm (sur niveau mer) • Max. Hoehe u.b.M. • Макс. высота (над уровнем моря): **1000 m**

**Motors suitable for use with frequency converter (inverter)** • Motori idonei all'uso con variatore di frequenza (inverter) • Motores adecuados par la aplicación con variador de frecuencia (inverter) • Moteurs utilisables avec variateur de fréquence (inverter) • Motoren fuer Fu-Betrieb geeignet • Двигатели пригодные для использования с частотным преобразователем (инвертером)

**Standard voltages** • Tensioni standard • Voltajes estandard • Tensions standard • Standardspannungen • Стандартные напряжения: **≤4 kW 230/400(D/Y) - ≥5,5 kW 400/690 (D/Y)**

### OTHER AVAILABLE OPTIONS

Altre opzioni disponibili • Otras opciones disponibles • Autre choix disponibles • Weitere optionen • по запросу возможны другие опции

• **Motor with frequency converter included up to 15kW** • Motore con variatore di frequenza integrato fino a 15kW • Motor con variador de frecuencia integrado hasta 15k • Moteur avec variateur de vitesse inclus jusqu'à 15kW • Motor mit FU bis 15 Kw • Двигатель со встроенным частотным преобразователем до 15 кВт

• **Thermal protection PTC** • Protezione termica PTC • Protección termica PTC • Protection thermique PTC • PTC-Überhitzungsschutz • Термозащита PTC

• **Kit PT 100 (includes n°1 probe for the winding and n°2 probes for the bearing)** • Kit PT100 [comprensivo di n°1 sonda per avvolgimento e n°2 sonde per cuscinetto] • Kit PT100 [el kit incluye n.1 sonda de bobinado y 2 sondas por cada cojinete] • Kit PT100 [inclus n°1 sonde pour le bobinage et n°2 sondes chaque palier] • Kit PT100 [einschließlich 1 Sonde für die Wicklung und 2 Sonden für die Lager] • Набор PT100 (n°1 датчик для обмоток и n°2 датчика для подшипников)

• **Not normalized motor** • Motore non normalizzato • Motor no normalizado • Moteur non normalise • nicht normalisierter Motor • не унифицированным двигателем

• **Derated motor** • Motore declassato • Motor desclasado • Moteur déclassé • herabgestufter Motor • Двигатель сниженного класса

• **Motor with anticondensation heater** • Motore con scaldiglia anticondensa • Motor con Resistencia anti condensacion • Moteur with chauffage anti-condensation • Motor mit Kondenswasserschutzwärmer • Двигатель с противоконденсатным нагревателем

• **Special voltages** • Tensioni speciali • Voltajes especiales • Tensions spéciales • Sonderspannungen • Нестандартные напряжения

**Note 1: The value is outside the Design N (IEC 60034-12)** • • Nota 1: Il valore non rientra nel Design N (IEC 60034-12) • Nota 1: El valor está fuera del Design N (IEC 60034-12) • Note 1: La valeur n'est pas dans le Design N (IEC 60034-12) • • Anmerkung 1: Der Wert liegt nicht innerhalb von Design N (IEC 60034-12). • Примечание 1: значение не соответствует проекту N (IEC 60034-12).

# MOT2 – IE3

2P – 3000 1/min - 400 V – 50 Hz – 3 ~

IE3 (IEC 60034-30)

S1 – Temperature Class F (Thermal Class 155), Temperature rise Class B (Thermal Class 130)

## 50Hz

**MOTORS TECHNICAL FEATURES** • Caratteristiche tecniche motori • Características técnicas motores • Caracteristiques techniques des moteurs • Technischen daten der motoren • Технические характеристики двигателя

Tipo Type	Frame size	Rated output P <sub>N</sub>		n 1/min	I <sub>N</sub> 400V A	Starting current I <sub>s</sub> /I <sub>N</sub>	Nominal torque T <sub>N</sub> Nm	Locked Rotor Torque T <sub>r</sub> /T <sub>N</sub>	Maximum torque T <sub>m</sub> /T <sub>N</sub>	η (%)			Cos φ 100%
		kW	HP							50%	75%	100%	
MOT2	80	0,75	1	2899	1,91	8,7	2,53	5,6	6,9	77,8	81,1	82,1	0,69
MOT2	80	1,1	1,5	2893	2,69	7,7	3,68	5,2	6,3	80,6	83,0	83,4	0,71
MOT2	80 <sup>(1)</sup>	1,5	2	2873	3,25	6,7	5,02	4,2	5,1	83,2	84,6	84,2	0,75
MOT2	90	1,5	2	2920	3,18	8,2	4,98	2,7	4,4	82,5	84,5	84,6	0,81
MOT2	90	2,2	3	2915	4,43	8,1	7,28	2,6	4,4	84,8	86,2	85,9	0,83
MOT2	100	3	4	2898	6,14	6,4	9,96	2,4	4,9	88,0	88,5	87,7	0,80
MOT2	100	4	5	2898	8,03	7,0	13,2	2,5	5,1	89,3	89,6	88,8	0,81
MOT2	112	4	5,5	2925	7,52	8,7	13,2	3,4	5,4	87,9	88,5	88,4	0,87
MOT2	112	5,5	7,5	2928	10,4	9,8	18,1	4,1	6,3	88,1	89,4	89,2	0,86
MOT2	132	5,5	7,5	2946	10,8	9,0	18,1	2,0	4,9	88,3	89,6	89,5	0,82
MOT2	132	7,5	10	2949	14,4	10,1 <sup>(1)</sup>	24,6	2,1	5,3	90,0	91,0	90,7	0,83
MOT2	132	9,2	12,5	2949	17,3	10,5 <sup>(1)</sup>	30,1	2,5	5,9	90,9	91,7	91,3	0,84
MOT2	132	11	15	2949	20,6	10,0 <sup>(1)</sup>	36,0	2,2	5,0	91,2	91,9	91,5	0,84
MOT2	132	12,5	17	2949	22,7	9,1	40,5	2,0	4,4	91,5	92,2	91,5	0,87
MOT2	132	13,5	18,3	2954	25,3	10,0	43,65	2,2	4,7	92,0	92,9	92,4	0,83
MOT2	132	15	20	2946	27,4	9,2	49,0	2,0	4,2	92,3	92,7	92,1	0,86
MOT2	132	17	23	2948	30,4	9,0	55,1	1,9	4,0	92,5	92,8	92,2	0,88
MOT2	160	11	15	2952	20,0	8,2	36,0	1,8	4,1	91,4	92,1	91,2	0,87
MOT2	160	15	20	2959	27,2	10,2 <sup>(1)</sup>	48,9	2,4	5,2	92,3	93,0	92,6	0,86
MOT2	160	18,5	25	2959	33,0	10,5 <sup>(1)</sup>	60,2	2,3	5,8	93,1	93,5	93,1	0,87
MOT2	160	22	30	2952	39,1	10,0 <sup>(1)</sup>	71,7	2,3	5,1	93,5	93,6	92,9	0,88
MOT2	180	22	30	2959	39,2	8,0	71,5	1,6	4,7	93,5	93,7	93,1	0,87
MOT2	180	26	35	2959	46,1	8,9	84,5	1,8	5,1	93,3	93,7	93,1	0,85
MOT2	200	30	40	2962	53,0	10 <sup>(1)</sup>	97,4	1,9	5,1	94,0	94,3	93,8	0,87
MOT2	200	37	50	2963	65,3	10,1 <sup>(1)</sup>	120	1,9	5,1	94,2	94,4	93,9	0,87
MOT2	225	45	60	2976	78,7	9,0	146	1,8	3,9	93,6	94,3	94,2	0,88
MOT2	250	55	75	2980	94,4	8,9	178	1,5	4,0	94,1	94,8	94,7	0,89
MOT2	280	75	100	2970	128	6,8	242	2,1	4,0	95,0	95,3	94,9	0,90
MOT2	280	90	125	2969	151	6,9	291	2,3	4,1	95,4	95,6	95,1	0,90
MOT2	280	110	150	2969	184	7,1	355	2,4	4,1	95,7	95,8	95,3	0,90

**Insulation class** • Classe di isolamento • Clase de aislamiento • Classe d'isolation • Isolierklasse • Класс изоляции: **F**

**Degree of protection** • Grado di protezione • Degré de protection • Grado de protección • Schutzklasse • Степень защиты: **IP55**

**Max environment temperature** • Max temperatura ambiente • Max température ambiante • Max temperatura ambiente • Max. Umwelttemperatur • Макс. температура окружающей среды: **40°**

**Max Altitude slm** • Max Altitude slm • Max Altitude slm (sur niveau mer) • Max. Hoehe u.b.M. • Макс. высота (над уровнем моря): **1000 m**

**Motors suitable for use with frequency converter (inverter)** • Motori idonei all'uso con variatore di frequenza (inverter) • Motores adecuados par la aplicacion con variador de frecuencia (inverter) • Moteurs utilisables avec variateur de fréquence (inverter) • Motoren fuer Fu-Betrieb geeignet • Двигатели пригодные для использования с частотным преобразователем (инвертером)

**Standard voltages** • Tensioni standard • Voltajes estandard • Tensions standard • Standardspannungen • Стандартные напряжения: **≤4 kW 230/400(D/Y) - ≥5,5 kW 400/690 (D/Y)**

### OTHER AVAILABLE OPTIONS

Altre opzioni disponibili • Otras opciones disponibles • Autre choix disponibles • Weitere optionen • по запросу возможны другие опции

• **Motor with frequency converter included up to 15kW** • Motore con variatore di frequenza integrato fino a 15kW • Motor con variador de frecuencia integrado hasta 15kW • Moteur avec variateur de vitesse inclus jusqu'à 15kW • Motor mit FU bis 15 Kw • Двигатель со встроенным частотным преобразователем до 15 кВт

• **Thermal protection PTC** • Protezione termica PTC • Proteccion termica PTC • Protection thermique PTC • PTC-Überhitzungsschutz • Термозащита PTC

• **Kit PT 100 (includes n°1 probe for the winding and n°2 probes for the bearing)** • Kit PT100 (comprensivo di n°1 sonda per avvolgimento e n°2 sonde per cuscinetto) • Kit PT100 (el kit incluye n.1 sonda de bobinado y 2 sondas por cada cojinete) • Kit PT100 inclus n°1 sonde pour le bobinage et n°2 sondes chaque palier) • Kit PT100 (einschließlich 1 Sonde für die Wicklung und 2 Sonden für die Lager) • Набор PT100 (n°1 датчик для обмоток и n°2 датчика для подшипников)

• **Not normalized motor** • Motore non normalizzato • Motor no normalizado • Moteur non normalise • nicht normalisierter Motor • не унифицированным двигателем

• **Derated motor** • Motore declassato • Motor desclasado • Moteur déclassé • herabgestufter Motor • Двигатель сниженного класса

• **Motor with anticondensation heater** • Motore con scaldiglia anticondensa • Motor con Resistencia anti condensacion • Moteur with chauffage anti-condensation • Motor mit Kondenswasserschutzwärmer • Двигатель с противоконденсатным нагревателем

• **Special voltages** • Tensioni speciali • Voltajes especiales • Tensions spéciales • Sonderspannungen • Нестандартные напряжения

**Note 1: The value is outside the Design N (IEC 60034-12)** • • Nota 1: Il valore non rientra nel Design N (IEC 60034-12) • Nota 1: El valor está fuera del Design N (IEC 60034-12) • Note 1: La valeur n'est pas dans le Design N (IEC 60034-12) • • Anmerkung 1: Der Wert liegt nicht innerhalb von Design N (IEC 60034-12). • Примечание 1: значение не соответствует проекту N (IEC 60034-12).

# MOT4 – IE3

4P – 1500 1/min – 400 V – 50 Hz – 3 ~  
IE3 (IEC 60034-30)

S1 – Temperature Class F (Thermal Class 155), Temperature rise Class B (Thermal Class 130)

## 50Hz

**MOTORS TECHNICAL FEATURES** • Caratteristiche tecniche motori • Características técnicas motores • Caracteristiques techniques des moteurs • Technischen daten der motoren • Технические характеристики двигателя

Tipo Type	Frame size	Rated output P <sub>N</sub>		n 1/min	I <sub>N</sub> 400V A	Starting current I <sub>s</sub> /I <sub>N</sub>	Nominal torque T <sub>N</sub> Nm	Locked Rotor Torque T <sub>r</sub> /T <sub>N</sub>	Maximum torque T <sub>m</sub> /T <sub>N</sub>	η [%]			Cos φ 100%
		kW	HP							50%	75%	100%	
MOT4	80	0,55	0,75	1439	1,28	7,5	3,67	2,9	4,0	79,2	81,5	81,4	0,76
MOT4	80	0,75	1	1439	1,71	7,8	4,98	3,0	4,1	80,9	82,8	82,5	0,77
MOT4	90	1,1	1,5	1438	2,54	6,9	7,29	2,7	4,0	82,9	84,6	84,1	0,74
MOT4	90	1,5	2	1434	3,33	7,0	9,96	2,8	4,0	85,0	86,2	85,3	0,76
MOT4	100	2,2	3	1428	4,59	5,2	14,7	2,2	4,3	87,6	88,5	87,0	0,80
MOT4	100	3	4	1431	6,47	5,6	19,9	2,5	4,4	88,2	89,3	87,7	0,76
MOT4	112	4	5,5	1447	8,73	7,0	26,5	3,0	5,3	88,1	89,2	88,6	0,75
MOT4	132	5,5	7,5	1463	11,8	6,3	36,0	1,5 <sup>(1)</sup>	3,0	90,1	90,5	89,7	0,75
MOT4	132	7,5	10	1463	15,8	7,0	49,1	1,6	3,2	91,3	91,4	90,6	0,75
MOT4	132	9,2	12,5	1465	19,4	7,7	60,3	1,8	3,4	91,5	91,8	91,0	0,75
MOT4	160	11	15	1475	23,7	7,3	71,9	1,8	3,9	90,4	91,9	91,4	0,73
MOT4	160	15	20	1475	32,2	7,9	97,8	2,0	4,0	91,5	92,4	92,1	0,73
MOT4	180	18,5	25	1471	37,5	6,9	121	1,6	3,5	93,1	93,4	92,6	0,77
MOT4	180	22	30	1477	47,5	8,3 <sup>(1)</sup>	143	2,3	4,6	92,1	93,0	93,0	0,72
MOT4	200	30	40	1486	56,7	8,3	195	1,6	6,2	92,7	93,7	93,6	0,82
MOT4	225	37	50	1484	69,9	7,7	240	1,5	5,9	93,6	94,2	93,9	0,81
MOT4	225	45	60	1485	83,9	8,5	292	1,8	6,3	93,9	94,5	94,2	0,82
MOT4	250	55	75	1487	104	7,7	356	1,3	3,8	94,0	94,7	94,6	0,80
MOT4	280	75	100	1487	135	8,5 <sup>(1)</sup>	484	2,5	4,0	95,1	95,5	95,1	0,85
MOT4	280	90	125	1488	161	9,4 <sup>(1)</sup>	581	2,9	4,3	95,3	95,7	95,4	0,85
MOT4	280	110	150	1487	192	9,1 <sup>(1)</sup>	709	2,9	4,1	95,4	95,9	95,5	0,86

**Insulation class** • Classe di isolamento • Clase de aislamiento • Classe d'isolation • Isolierklasse • Класс изоляции: **F**

**Degree of protection** • Grado di protezione • Degré de protection • Grado de protección • Schutzklasse • Степень защиты: **IP55**

**Max environment temperature** • Max temperatura ambiente • Max température ambiante • Max temperatura ambiente • Max. Umwelttemperatur • Макс. температура окружающей среды: **40°**

**Max Altitude slm** • Max Altitude slm • Max Altitud slm • Max Altitude snm (sur niveau mer) • Max. Hoehc u.b.M. • Макс. высота (над уровнем моря): **1000 m**

**Motors suitable for use with frequency converter (inverter)** • Motori idonei all'uso con variatore di frequenza (inverter) • Motores adecuados par la aplicacion con variador de frecuencia (inverter) • Moteurs utilisables avec variateur de fréquence (inverter) • Motoren fuer Fu-Betrieb geeignet • Двигатели пригодные для использования с частотным преобразователем (инвертером)

**Standard voltages** • Tensioni standard • Voltajes estandard • Tensions standard • Standardspannungen • Стандартные напряжения: **≤4 kW 230/400(D/Y) - ≥5,5 kW 400/690 (D/Y)**

### OTHER AVAILABLE OPTIONS

Altre opzioni disponibili • Otras opciones disponibles • Autre choix disponibles • Weitere optionen • по запросу возможны другие опции

• **Motor with frequency converter included up to 15kW** • Motore con variatore di frequenza integrato fino a 15kW • Motor con variador de frecuencia integrado hasta 15kW • Moteur avec variateur de vitesse inclus jusqu'à 15kW • Motor mit FU bis 15 Kw • Двигатель со встроенным частотным преобразователем до 15 кВт

• **Thermal protection PTC** • Protezione termica PTC • Proteccion termica PTC • Protection thermique PTC • PTC-Überhitzungsschutz • Термозащита PTC

• **Kit PT 100 (includes n°1 probe for the winding and n°2 probes for the bearing)** • Kit PT100 (comprensivo di n°1 sonda per avvolgimento e n°2 sonde per cuscinetto) • Kit PT100 (el kit incluye n.1 sonda de bobinado y 2 sondas por cada cojinete) • Kit PT100 inclus n°1 sonde pour le bobinage et n°2 sondes chaque palier) • Kit PT100 (einschließlich 1 Sonde für die Wicklung und 2 Sonden für die Lager) • Набор PT100 (n°1 датчик для обмоток и n°2 датчика для подшипников)

• **Not normalized motor** • Motore non normalizzato • Motor no normalizado • Moteur non normalise • nicht normalisierter Motor • не унифицированным двигателем

• **Derated motor** • Motore declassato • Motor desclasado • Moteur déclassé • herabgestufter Motor • Двигатель сниженного класса

• **Motor with anticondensation heater** • Motore con scaldiglia anticondensa • Motor con Resistencia anti condensacion • Moteur with chauffage anti-condensation • Motor mit Kondenswasserschutzwärmer • Двигатель с противоконденсатным нагревателем

• **Special voltages** • Tensioni speciali • Voltajes especiales • Tensions spéciales • Sonderspannungen • Нестандартные напряжения

**Note 1: The value is outside the Design N (IEC 60034-12)** • • Nota 1: Il valore non rientra nel Design N (IEC 60034-12) • Nota 1: El valor está fuera del Design N (IEC 60034-12) • Note 1: La valeur n'est pas dans le Design N (IEC 60034-12) • • Anmerkung 1: Der Wert liegt nicht innerhalb von Design N (IEC 60034-12). • Примечание 1: значение не соответствует проекту N (IEC 60034-12).

# MOT2 – IE4

2P – 3000 1/min - 400 V – 50 Hz – 3 ~

IE4 (IEC 60034-30)

S1 – Temperature Class F (Thermal Class 155), Temperature rise Class B (Thermal Class 130)

## 50Hz

**MOTORS TECHNICAL FEATURES** • Caratteristiche tecniche motori • Características técnicas motores • Caracteristiques techniques des moteurs • Technischen daten der motoren • Технические характеристики двигателя

Tipo Type	Frame size	Rated output P <sub>N</sub>		n 1/min	I <sub>N</sub> 400V A	Starting current I <sub>s</sub> /I <sub>N</sub>	Nominal torque T <sub>N</sub> Nm	Locked Rotor Torque T <sub>r</sub> /T <sub>N</sub>	Maximum torque T <sub>m</sub> /T <sub>N</sub>	η (%)			Cos φ 100%
		kW	HP							50%	75%	100%	
MOT2	80	0,75	1	2915	1,80	10,0	2,46	4,2	6,9	80,7	83,6	83,5	0,72
MOT2	80	1,1	1,5	2907	2,50	10,1 <sup>(1)</sup>	3,62	4,0	6,3	82,8	85,5	85,2	0,75
MOT2	90	1,5	2	2907	3,25	7,5	4,93	2,5	4,4	85,2	86,7	86,5	0,77
MOT2	90	2,2	3	2898	4,50	7,3	7,25	2,5	4,4	86,7	88,1	88,0	0,80
MOT2	100	3	4	2928	6,00	9,4	9,80	3,4	6,9	85,5	88,8	89,1	0,81
MOT2	112	4	5,5	2940	7,80	9,1	13,0	3,7	5,8	84,0	88,6	90,0	0,82
MOT2	132	5,5	7,5	2965	11,2	10,1 <sup>(1)</sup>	17,9	2,9	6,5	87,9	90,3	90,9	0,78
MOT2	132	7,5	10	2961	14,5	9,3	24,2	3,1	6,5	89,8	91,2	91,7	0,81
MOT2	132	9,2	12,5	2962	17,5	10,2 <sup>(1)</sup>	29,6	2,5	6,0	90,4	91,9	92,2	0,82
MOT2	132	11	15	2963	21,3	10,8 <sup>(1)</sup>	35,5	2,8	5,8	90,7	92,7	92,6	0,80
MOT2	132	12,5	17	2963	23,5	10,3 <sup>(1)</sup>	40,5	2,9	5,8	91,2	92,8	92,9	0,83
MOT2	132	13,5	17	2957	25,0	10,1 <sup>(1)</sup>	43,7	2,6	5,2	91,5	92,9	93,1	0,84
MOT2	160	11	15	2975	21,8	9,4 <sup>(1)</sup>	35,5	2,2	5,1	90,0	92,6	92,6	0,79
MOT2	160	15	20	2967	27,9	10,3 <sup>(1)</sup>	48,6	2,8	7,2	91,9	92,7	93,3	0,83
MOT2	160	18,5	25	2965	33,5	10,6 <sup>(1)</sup>	59,9	2,8	6,1	93,0	94,2	93,7	0,85
MOT2	180	22	30	2972	41,1	8,4	71,1	2,6	7,0	93,5	94,3	94,0	0,82
MOT2	180	26	35	2967	46,9	9,3 <sup>(1)</sup>	84,0	2,2	5,9	94,0	94,3	94,2	0,85
MOT2	180	30	40	2969	53,6	10,0 <sup>(1)</sup>	96,9	2,4	6,3	93,7	94,5	94,5	0,85
MOT2	200	30	40	2969	53,6	10,0 <sup>(1)</sup>	96,9	2,4	6,3	93,7	94,5	94,5	0,85
MOT2	225	37	50	2981	65,0	10,1 <sup>(1)</sup>	119	2,2	4,8	92,5	94,0	94,8	0,87
MOT2	225	45	60	2981	78,1	9,3 <sup>(1)</sup>	145	1,8	4,9	93,4	94,8	95,0	0,88
MOT2	250	55	75	2984	94,5	9,0	176	1,9	4,9	94,0	95,0	95,3	0,88
MOT2	280	75	100	2982	132	9,1 <sup>(1)</sup>	240	2,8	5,0	94,5	95,2	95,6	0,86
MOT2	280	90	125	2984	157	10,2 <sup>(1)</sup>	288	3,7	5,0	94,6	95,5	95,8	0,87
MOT2	280	110	150	2981	187	8,5 <sup>(1)</sup>	352	3,0	4,1	95,3	95,7	96,0	0,88

**Insulation class** • Classe di isolamento • Clase de aislamiento • Classe d'isolation • Isolierklasse • Класс изоляции: **F**

**Degree of protection** • Grado di protezione • Degré de protection • Grado de protección • Schutzklasse • Степень защиты: **IP55**

**Max environment temperature** • Max temperatura ambiente • Max température ambiante • Max temperatura ambiente • Max. Umwelttemperatur • Макс. температура окружающей среды: **40°**

**Max Altitude slm** • Max Altitudine slm • Max Altitud slm • Max Altitude snm (sur niveau mer) • Max. Hoehe u.b.M. • Макс. высота (над уровнем моря): **1000 m**

**Motors suitable for use with frequency converter (inverter)** • Motori idonei all'uso con variatore di frequenza (inverter) • Motores adecuados par la aplicación con variador de frecuencia (inverter) • Moteurs utilisables avec variateur de fréquence (inverter) • Motoren fuer Fu-Betrieb geeignet • Двигатели пригодные для использования с частотным преобразователем (инвертером)

**Standard voltages** • Tensioni standard • Voltajes estandard • Tensions standard • Standardspannungen • Стандартные напряжения: **≤4 kW 230/400(D/Y) - ≥5,5 kW 400/690 (D/Y)**

### OTHER AVAILABLE OPTIONS

Altre opzioni disponibili • Otras opciones disponibles • Autre choix disponibles • Weitere optionen • по запросу возможны другие опции

• **Motor with frequency converter included up to 15kW** • Motore con variatore di frequenza integrato fino a 15kW • Motor con variador de frecuencia integrado hasta 15k • Moteur avec variateur de vitesse inclus jusqu'à 15kW • Motor mit FU bis 15 Kw • Двигатель со встроенным частотным преобразователем до 15 кВт

• **Thermal protection PTC** • Protezione termica PTC • Protección termica PTC • Protection thermique PTC • PTC-Überhitzungsschutz • Термозащита PTC

• **Kit PT 100 (includes n°1 probe for the winding and n°2 probes for the bearing)** • Kit PT100 (comprensivo di n°1 sonda per avvolgimento e n°2 sonde per cuscinetto) • Kit PT100 (el kit incluye n.1 sonda de bobinado y 2 sondas por cada cojinete) • Kit PT100 inclus n°1 sonde pour le bobinage et n°2 sondes chaque palier) • Kit PT100 (einschließlich 1 Sonde für die Wicklung und 2 Sonden für die Lager) • Набор PT100 (n°1 датчик для обмоток и n°2 датчика для подшипников)

• **Not normalized motor** • Motore non normalizzato • Motor no normalizado • Moteur non normalise • nicht normalisierter Motor • не унифицированным двигателем

• **Derated motor** • Motore declassato • Motor desclasado • Moteur déclassé • herabgestufter Motor • Двигатель сниженного класса

# MOT2 – IE4

2P – 3000 1/min - 400 V – 50 Hz – 3 ~  
IE4 (IEC 60034-30)

S1 – Temperature Class F (Thermal Class 155), Temperature rise Class B (Thermal Class 130)

## 50Hz

**MOTORS TECHNICAL FEATURES** • Caratteristiche tecniche motori • Características técnicas motores • Caracteristiques techniques des moteurs • Technischen daten der motoren • Технические характеристики двигателя

Tipo Type	Frame size	Rated output P <sub>N</sub>		n 1/min	I <sub>N</sub> 400V A	Starting current I <sub>s</sub> /I <sub>N</sub>	Nominal torque T <sub>N</sub> Nm	Locked Rotor Torque T <sub>r</sub> /T <sub>N</sub>	Maximum torque T <sub>m</sub> /T <sub>N</sub>	η (%)			Cos φ 100%
		kW	HP							50%	75%	100%	
<b>MOT4</b>	280	75	100	1491	142	9,2 <sup>(1)</sup>	481	3,1	4,2	94,4	95,2	96,0	0,79
<b>MOT4</b>	280	90	125	1491	166	10,5 <sup>(1)</sup>	577	3,6	5,0	94,5	95,4	96,1	0,81
<b>MOT4</b>	280	110	150	1492	196	8,9 <sup>(1)</sup>	705	2,9	4,1	95,2	95,4	96,3	0,84

**Insulation class** • Classe di isolamento • Clase de aislamiento • Classe d'isolation • Isolierklasse • Класс изоляции: **F**

**Degree of protection** • Grado di protezione • Degré de protection • Grado de protección • Schutzklasse • Степень защиты: **IP55**

**Max environment temperature** • Max temperatura ambiente • Max température ambiante • Max temperatura ambiente • Max. Umwelttemperatur • Макс. температура окружающей среды: **40°**

**Max Altitude slm** • Max Altitudine slm • Max Altitud slm • Max Altitude snm [sur niveau mer] • Max. Hoehe u.b.M. • Макс. высота (над уровнем моря): **1000 m**

**Motors suitable for use with frequency converter (inverter)** • Motori idonei all'uso con variatore di frequenza (inverter) • Motores adecuados par la aplicación con variador de frecuencia (inverter) • Moteurs utilisables avec variateur de fréquence (inverter) • Motoren fuer Fu-Betrieb geeignet • Двигатели пригодные для использования с частотным преобразователем (инвертером)

**Standard voltages** • Tensioni standard • Voltajes estandard • Tensions standard • Standardspannungen • Стандартные напряжения: **≤4 kW 230/400(D/Y) - ≥5,5 kW 400/690 (D/Y)**

### OTHER AVAILABLE OPTIONS

Altre opzioni disponibili • Otras opciones disponibles • Autre choix disponibles • Weitere optionen • по запросу возможны другие опции

• **Motor with frequency converter included up to 15kW** • Motore con variatore di frequenza integrato fino a 15kW • Motor con variador de frecuencia integrado hasta 15k • Moteur avec variateur de vitesse inclus jusqu'à 15kW • Motor mit FU bis 15 Kw • Двигатель со встроенным частотным преобразователем до 15 кВт

• **Thermal protection PTC** • Protezione termica PTC • Protección termica PTC • Protection thermique PTC • PTC-Überhitzungsschutz • Термозащита PTC

• **Kit PT 100 (includes n°1 probe for the winding and n°2 probes for the bearing)** • Kit PT100 (comprensivo di n°1 sonda per avvolgimento e n°2 sonde per cuscinetto) • Kit PT100 (el kit incluye n.1 sonda de bobinado y 2 sondas por cada cojinete) • Kit PT100 inclus n°1 sonde pour le bobinage et n°2 sondes chaque palier) • Kit PT100 (einschließlich 1 Sonde für die Wicklung und 2 Sonden für die Lager) • Набор PT100 (n°1 датчик для обмоток и n°2 датчика для подшипников)

• **Not normalized motor** • Motore non normalizzato • Motor no normalizado • Moteur non normalise • nicht normalisierter Motor • не унифицированным двигателем

• **Derated motor** • Motore declassato • Motor desclasado • Moteur déclassé • herabgestufter Motor • Двигатель сниженного класса



## SPARE PARTS

Parti di ricambio - Piezas de repuesto - Pièces de rechange - Ersatzteil - запасные части



# IR 2900 1/min 50Hz

## SPARE PARTS

Parti di ricambio • Piezas de repuesto • Pièces de rechange • Запасные части - Ersatzteil

Type Tipo Тип	P <sub>2</sub>		Motor frame size Grandezza motore Мощность двигателя	Motor • Motore • Двигатель			Pump • Pompa • Насос			
	kW	HP		Drawing Disegno Чертёж	Configuration Configurazione Конфигурация			Drawing Disegno Чертёж	Configuration Configurazione Конфигурация	
					X	Y	Z		E	H
IR32-125 C	0,75	1	80	MOT-20 / MOT-21				IR-IDR-1		
IR32-125 B	1,1	1,5	80	MOT-20 / MOT-21				IR-IDR-1		
IR32-125 A	1,5	2	80	MOT-20 / MOT-21				IR-IDR-1		
IR32-125 SD	0,75	1	80	MOT-20 / MOT-21				IR-IDR-1		
IR32-125 SC	1,1	1,5	80	MOT-20 / MOT-21				IR-IDR-1		
IR32-125 SB	1,5	2	80	MOT-20 / MOT-21				IR-IDR-1		
IR32-125 SA	2,2	3	90	MOT-20				IR-IDR-1		
IR32-160 C	1,5	2	80	MOT-20 / MOT-21				IR-IDR-1		
IR32-160 B	2,2	3	90	MOT-20				IR-IDR-1		
IR32-160 A	3	4	100	MOT-20 / MOT-22		• (MOT-22)		IR-IDR-1		
IR32-160 SC	2,2	3	90	MOT-20				IR-IDR-1		
IR32-160 SB	3	4	100	MOT-20 / MOT-22		• (MOT-22)		IR-IDR-1		
IR32-160 SA	4	5,5	112	MOT-20				IR-IDR-1		
IR32-160 NC	3	4	100	MOT-20 / MOT-22		• (MOT-22)		IR-IDR-1		
IR32-160 NB	4	5,5	112	MOT-20				IR-IDR-1		
IR32-160 NA	5,5	7,5	112	MOT-20				IR-IDR-1		
IR32-200 N	4	5,5	112	MOT-20				IR-IDR-1	•	
IR32-200 NC	4	5,5	112	MOT-20				IR-IDR-1	•	
IR32-200 NB	5,5	7,5	112	MOT-20				IR-IDR-1	•	
IR32-200 NA	7,5	10	132	MOT-22	•		•	IR-IDR-1	•	
IR32-250 E	7,5	10	132	MOT-22	•		•	IR-IDR-1	•	
IR32-250 D	9,2	12,5	132	MOT-22	•		•	IR-IDR-1	•	
IR32-250 C	11	15	132	MOT-22	•		•	IR-IDR-1	•	
IR32-250 B	13,5	18,3	132	MOT-22	•		•	IR-IDR-1	•	
IR32-250 A	17	23	132	MOT-22	•		•	IR-IDR-1	•	
IR32-250 SE	7,5	10	132	MOT-22	•		•	IR-IDR-1		
IR32-250 SD	9,2	12,5	132	MOT-22	•		•	IR-IDR-1		
IR32-250 SC	11	15	132	MOT-22	•		•	IR-IDR-1		
IR32-250 SB	12,5	17	132	MOT-22	•		•	IR-IDR-1		
IR32-250 SAB	15	20	132	MOT-22	•		•	IR-IDR-1		
IR32-250 SA	17	23	132	MOT-22	•		•	IR-IDR-1		
IR40-125 C	1,5	2	80	MOT-20 / MOT-21				IR-IDR-1		
IR40-125 B	2,2	3	90	MOT-20				IR-IDR-1		
IR40-125 A	3	4	100	MOT-20 / MOT-22		• (MOT-22)		IR-IDR-1		
IR40-125 SD	1,5	2	80	MOT-20 / MOT-21				IR-IDR-1		
IR40-125 SC	2,2	3	90	MOT-20				IR-IDR-1		
IR40-125 SB	3	4	100	MOT-20 / MOT-22		• (MOT-22)		IR-IDR-1		
IR40-125 SA	4	5,5	112	MOT-20				IR-IDR-1		
IR40-160 NC/B	3	4	100	MOT-20 / MOT-22		• (MOT-22)		IR-IDR-1		
IR40-160 NC/A	4	5,5	112	MOT-20				IR-IDR-1		
IR40-160 NB/B	4	5,5	112	MOT-20				IR-IDR-1		
IR40-160 NB/A	5,5	7,5	112	MOT-20				IR-IDR-1		
IR40-160 NA	5,5	7,5	112	MOT-20				IR-IDR-1		
IR40-200 C	4	5,5	112	MOT-20				IR-IDR-1	•	
IR40-200 B	5,5	7,5	112	MOT-20				IR-IDR-1	•	
IR40-200 A	7,5	10	132	MOT-22	•		•	IR-IDR-1	•	
IR40-200 NB	7,5	10	132	MOT-22	•		•	IR-IDR-1	•	
IR40-200 NA	11	15	132	MOT-22	•		•	IR-IDR-1	•	
IR40-250 C	9,2	12,5	132	MOT-22	•		•	IR-IDR-1		
IR40-250 B	11	15	132	MOT-22	•		•	IR-IDR-1		
IR40-250 A	15	20	132	MOT-22	•		•	IR-IDR-1		
IR40-250 NE	12,5	17	132	MOT-22	•		•	IR-IDR-1		
IR40-250 ND	15	20	132	MOT-22	•		•	IR-IDR-1		
IR40-250 NC	17	23	132	MOT-22	•		•	IR-IDR-1		
IR40-250 NB	18,5	25	160	MOT-23				IR-IDR-1		
IR40-250 NA	22	30	160	MOT-23				IR-IDR-1		
IR40-315 C	37	50	200	MOT-24				IR-IDR-2		
IR40-315 B	45	60	225	MOT-25				IR-IDR-2		
IR50-125 C	2,2	3	90	MOT-20				IR-IDR-1		
IR50-125 B	3	4	100	MOT-20 / MOT-22		• (MOT-22)		IR-IDR-1		
IR50-125 A	4	5,5	112	MOT-20				IR-IDR-1		



Type Tipo Тип	P <sub>2</sub>		Motor frame size Grandezza motore Мощность двигателя	Motor • Motore • Двигатель			Pump • Pompa • Насос			
	kW	HP		Drawing Disegno Чертёж	Configuration Configurazione Конфигурация			Drawing Disegno Чертёж	Configuration Configurazione Конфигурация	
					X	Y	Z		E	H
IR50-160 B	5,5	7,5	112	MOT-20				IR-IDR-1	•	
IR50-160 A	7,5	10	132	MOT-22	•		•	IR-IDR-1	•	
IR50-160 NC	5,5	7,5	112	MOT-20				IR-IDR-1	•	
IR50-160 NB	7,5	10	132	MOT-22	•		•	IR-IDR-1	•	
IR50-160 NA	9,2	12,5	132	MOT-22	•		•	IR-IDR-1	•	
IR50-200 C	9,2	12,5	132	MOT-22	•		•	IR-IDR-1		
IR50-200 B	11	15	132	MOT-22	•		•	IR-IDR-1		
IR50-200 A	15	20	132	MOT-22	•		•	IR-IDR-1		
IR50-200 SD	9,2	12,5	132	MOT-22	•		•	IR-IDR-1		
IR50-200 SC	11	15	132	MOT-22	•		•	IR-IDR-1		
IR50-200 SB	12,5	17	132	MOT-22	•		•	IR-IDR-1		
IR50-200 SA	15	20	132	MOT-22	•		•	IR-IDR-1		
IR50-200 NC	15	20	132	MOT-22	•		•	IR-IDR-1		
IR50-200 NB	17	23	132	MOT-22	•		•	IR-IDR-1		
IR50-200 NA	22	30	160	MOT-23				IR-IDR-1		
IR50-250 ND	17	23	132	MOT-22	•		•	IR-IDR-1		
IR50-250 NC/B	18,5	25	160	MOT-23			•	IR-IDR-1		
IR50-250 NC/A	20	27	160	MOT-23			•	IR-IDR-1		
IR50-250 NB/B	22	30	160	MOT-23			•	IR-IDR-1		
IR50-250 NB/A	25	34	180	MOT-24				IR-IDR-1		
IR50-250 NA	30	40	180	MOT-24				IR-IDR-1		
IR50-315 D	45	60	225	MOT-25				IR-IDR-2		
IR50-315 C	55	75	250	MOT-25				IR-IDR-2		
IR65-125 D	3	4	100	MOT-20 / MOT-22		• (MOT-22)		IR-IDR-1		
IR65-125 C	4	5,5	112	MOT-20				IR-IDR-1		
IR65-125 B	5,5	7,5	112	MOT-20				IR-IDR-1		
IR65-125 A	7,5	10	132	MOT-22	•		•	IR-IDR-1		
IR65-160 C	9,2	12,5	132	MOT-22	•		•	IR-IDR-1		
IR65-160 B	11	15	132	MOT-22	•		•	IR-IDR-1		
IR65-160 A	15	20	132	MOT-22	•		•	IR-IDR-1		
IR65-200 C	15	20	132	MOT-22	•		•	IR-IDR-1		
IR65-200 B	18,5	25	160	MOT-23			•	IR-IDR-1		
IR65-200 A	22	30	160	MOT-23			•	IR-IDR-1		
IR65-200 NC	18,5	25	160	MOT-23			•	IR-IDR-1		
IR65-200 NB	22	30	160	MOT-23			•	IR-IDR-1		
IR65-200 NA	30	40	180	MOT-24				IR-IDR-1		
IR65-250 NC	22	30	160	MOT-23			•	IR-IDR-1		
IR65-250 NB	30	40	180	MOT-24				IR-IDR-1		
IR65-250 NA	37	50	200	MOT-24				IR-IDR-1		
IR65-250 NO	45	60	225	MOT-26				IR-IDR-3		
IR80-160 G	5,5	7,5	112	MOT-20				IR-IDR-1		
IR80-160 F	7,5	10	132	MOT-22	•		•	IR-IDR-1		
IR80-160 E	9,2	12,5	132	MOT-22	•		•	IR-IDR-1		
IR80-160 D	11	15	132	MOT-22	•		•	IR-IDR-1		
IR80-160 C	15	20	132	MOT-22	•		•	IR-IDR-1		
IR80-160 B	18,5	25	160	MOT-23			•	IR-IDR-1		
IR80-160 A	22	30	160	MOT-23			•	IR-IDR-1		
IR80-200 B	30	40	180	MOT-24				IR-IDR-1		
IR80-200 A	37	50	200	MOT-24				IR-IDR-1		
IR80-200 O	45	60	225	MOT-25				IR-IDR-1		•
IR80-250 C	45	60	225	MOT-25				IR-IDR-2		•
IR80-250 B	55	75	250	MOT-25				IR-IDR-2		•
IR80-250 A	75	90	280	MOT-27				IR-IDR-2		•
IR100-200 D	22	30	160	MOT-23				IR-IDR-2		
IR100-200 C	30	40	180	MOT-24				IR-IDR-2		
IR100-200 B	37	50	200	MOT-24				IR-IDR-2		
IR100-200 A	55	75	250	MOT-25				IR-IDR-2		•
IR100-250 D	45	60	225	MOT-25				IR-IDR-2		
IR100-250 CD	55	75	250	MOT-25				IR-IDR-2		
IR100-250 C	75	100	280	MOT-27				IR-IDR-2		•
IR100-250 B	75	100	280	MOT-27				IR-IDR-2		•
IR100-250 A	90	125	280	MOT-27				IR-IDR-2		•

# IR4P 1450 1/min 50Hz

## SPARE PARTS

Parti di ricambio • Piezas de repuesto • Pièces de rechange • Запасные части - Ersatzteil

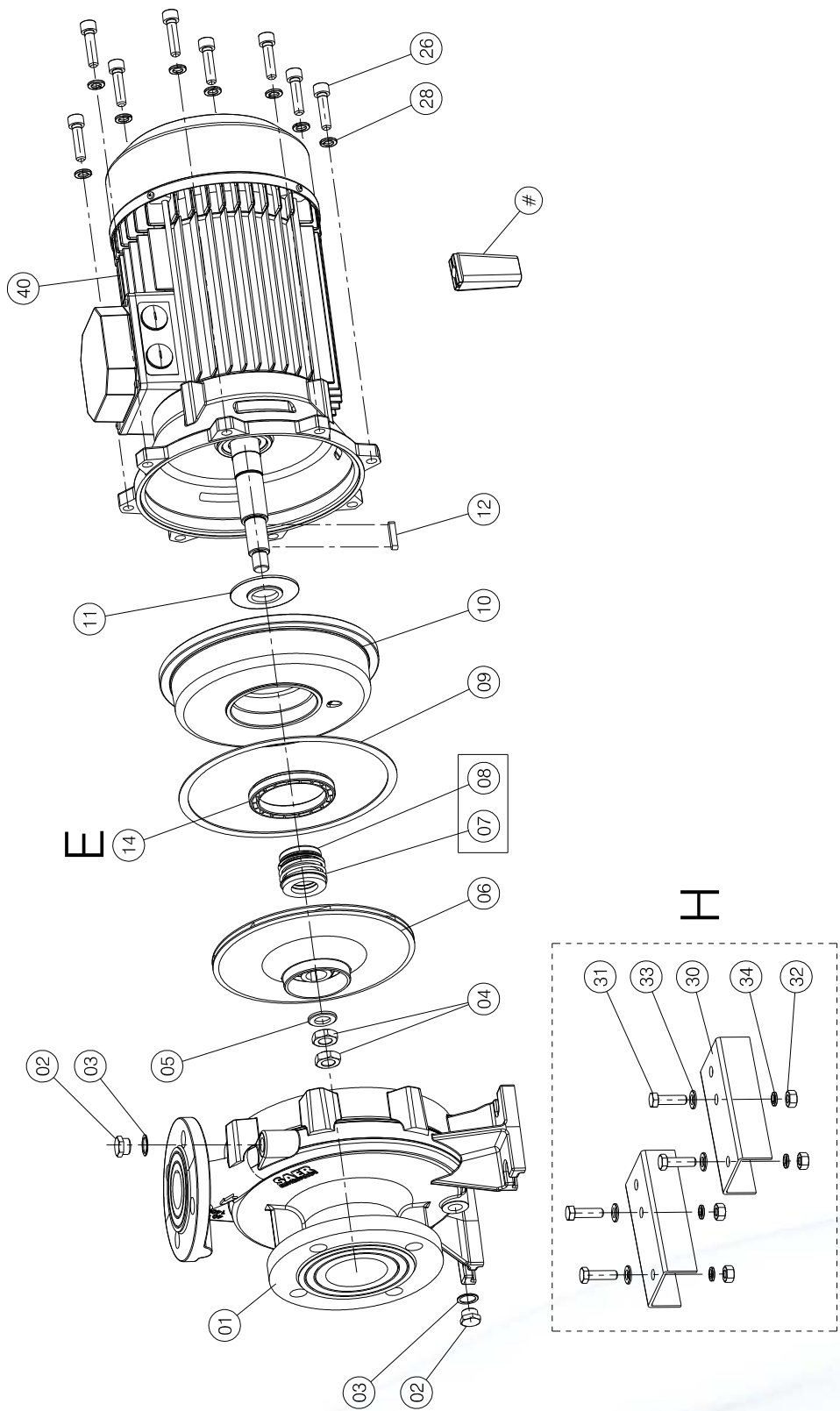
Type Tipo Тип	P <sub>2</sub>		Motor frame size Grandezza motore Мощность двигателя	Motor • Motore • Двигатель			Pump • Pompa • Насос			
	kW	HP		Drawing Disegno Чертёж	Configuration Configurazione Конфигурация			Drawing Disegno Чертёж	Configuration Configurazione Конфигурация	
					X	Y	Z		E	H
IR4P32-125 A	0,37	0,5	80	MOT-20 / MOT-21				IR-IDR-1		
IR4P32-160 A	0,55	0,75	80	MOT-20 / MOT-21				IR-IDR-1		
IR4P32-160 SA	0,55	0,75	80	MOT-20 / MOT-21				IR-IDR-1		
IR4P32-200 NA	1,1	1,5	90	MOT-20				IR-IDR-4	•	
IR4P32-250 C	2,2	3	100	MOT-20 / MOT-22		• (MOT-22)		IR-IDR-1		
IR4P32-250 A	2,2	3	100	MOT-20 / MOT-22		• (MOT-22)		IR-IDR-1		
IR4P32-250 SB	2,2	3	100	MOT-20 / MOT-22		• (MOT-22)		IR-IDR-1		
IR4P32-250 SA	3	4	100	MOT-20 / MOT-22		• (MOT-22)		IR-IDR-1		
IR4P40-125 A	0,37	0,55	80	MOT-20 / MOT-21				IR-IDR-1		
IR4P40-125 SB	0,37	0,55	80	MOT-20 / MOT-21				IR-IDR-1		
IR4P40-125 SA	0,55	0,75	80	MOT-20 / MOT-21				IR-IDR-1		
IR4P40-160 NA	0,75	1	80	MOT-20 / MOT-21				IR-IDR-1		
IR4P40-200 A	1,1	1,5	90	MOT-20				IR-IDR-4	•	
IR4P40-250 NC	2,2	3	100	MOT-20 / MOT-22		• (MOT-22)		IR-IDR-1		
IR4P40-250 NA	3	4	100	MOT-20 / MOT-22		• (MOT-22)		IR-IDR-1		
IR4P40-315 C	4	5,5	112	MOT-20				IR-IDR-5		
IR4P40-315 B	5,5	7,5	132	MOT-22	•		•	IR-IDR-2		
IR4P40-315 A	9,2	12,5	132	MOT-22	•		•	IR-IDR-2		
IR4P50-125 A	0,55	0,75	80	MOT-20 / MOT-21				IR-IDR-1		
IR4P50-160 NB	1,1	1,5	90	MOT-20				IR-IDR-4	•	
IR4P50-160 NA	1,5	2	90	MOT-20				IR-IDR-4	•	
IR4P50-200 SB	1,1	1,5	90	MOT-20				IR-IDR-4		
IR4P50-200 SA	1,5	2	90	MOT-20				IR-IDR-4		
IR4P50-200 A	1,5	2	90	MOT-20				IR-IDR-4		
IR4P50-200 NB	2,2	3	100	MOT-20 / MOT-22		• (MOT-22)		IR-IDR-1		
IR4P50-200 NA	3	4	100	MOT-20 / MOT-22		• (MOT-22)		IR-IDR-1		
IR4P50-250 ND	2,2	3	100	MOT-20 / MOT-22		• (MOT-22)		IR-IDR-1		
IR4P50-250 NA	4	5,5	112	MOT-20				IR-IDR-1		
IR4P50-315 D	5,5	7,5	132	MOT-22				IR-IDR-2		
IR4P50-315 C	7,5	10	132	MOT-22				IR-IDR-2		
IR4P50-315 B	9,2	12,5	132	MOT-22				IR-IDR-2		
IR4P50-315 A	11	15	160	MOT-23				IR-IDR-2		
IR4P65-125 A	0,75	1	80	MOT-20 / MOT-21				IR-IDR-1		
IR4P65-125 SA	0,75	1	80	MOT-20 / MOT-21				IR-IDR-1		
IR4P65-160 A	1,5	2	90	MOT-20				IR-IDR-4		
IR4P65-200 A	3	4	100	MOT-20 / MOT-22		• (MOT-22)		IR-IDR-1		
IR4P65-200 NA	3	4	100	MOT-20 / MOT-22		• (MOT-22)		IR-IDR-1		
IR4P65-250 NB	4	5,5	112	MOT-20				IR-IDR-6		
IR4P65-250 NA	5,5	7,5	132	MOT-22	•		•	IR-IDR-1		
IR4P65-250 SB	4	5,5	112	MOT-20				IR-IDR-6		
IR4P65-250 SA	5,5	7,5	132	MOT-22	•		•	IR-IDR-1		
IR4P65-315 C	9,2	12,5	132	MOT-22	•		•	IR-IDR-2		
IR4P65-315 B	11	15	160	MOT-23			•	IR-IDR-2		
IR4P65-315 A	15	20	160	MOT-23			•	IR-IDR-2		
IR4P65-400 C	18,5	25	180	MOT-24			•	IR-IDR-2		
IR4P65-400 B	26	35	180	MOT-24			•	IR-IDR-2		
IR4P65-400 A	30	40	200	MOT-24			•	IR-IDR-2		
IR4P65-400 A	30	40	225	MOT-25				IR-IDR-2		
IR4P80-160 C	2,2	3	100	MOT-20 / MOT-22		• (MOT-22)		IR-IDR-1		
IR4P80-160 A	2,2	3	100	MOT-20 / MOT-22		• (MOT-22)		IR-IDR-1		
IR4P80-200 B	4	5,5	112	MOT-20				IR-IDR-6		
IR4P80-200 A	5,5	7,5	132	MOT-22	•		•	IR-IDR-1		
IR4P80-250 C	7,5	10	132	MOT-22	•		•	IR-IDR-1		
IR4P80-250 A	9,2	12,5	132	MOT-22	•		•	IR-IDR-1		
IR4P80-315 C	11	15	160	MOT-23			•	IR-IDR-2		
IR4P80-315 B	15	20	160	MOT-23			•	IR-IDR-2		
IR4P80-315 A	22	30	180	MOT-24			•	IR-IDR-2		
IR4P80-400 C	30	40	200	MOT-24			•	IR-IDR-2		
IR4P80-400 C	30	40	225	MOT-25			•	IR-IDR-2		
IR4P80-400 B	37	50	225	MOT-25			•	IR-IDR-2		
IR4P80-400 A	45	60	225	MOT-25			•	IR-IDR-2		

Type Tipo Тип	P <sub>2</sub>		Motor frame size Grandezza motore Мощность двигателя	Motor • Motore • Двигатель				Pump • Pompa • Насос		
	kW	HP		Drawing Disegno Чертёж	Configuration Configurazione Конфигурация			Drawing Disegno Чертёж	Configuration Configurazione Конфигурация	
					X	Y	Z		E	H
<b>IR4P100-200 C</b>	5,5	7,5	132	MOT-22	•		•	IR-IDR-2		
<b>IR4P100-200 A</b>	7,5	10	132	MOT-22	•		•	IR-IDR-2		
<b>IR4P100-250 B</b>	9,2	12,5	132	MOT-22	•		•	IR-IDR-1		
<b>IR4P100-250 A</b>	15	20	160	MOT-23			•	IR-IDR-2		
<b>IR4P100-315 C</b>	18,5	25	180	MOT-24			•	IR-IDR-2		
<b>IR4P100-315 B</b>	22	30	180	MOT-24			•	IR-IDR-2		
<b>IR4P100-315 A</b>	30	40	200	MOT-24			•	IR-IDR-2		
<b>IR4P100-315 A</b>	30	40	225	MOT-25				IR-IDR-2		
<b>IR4P100-400 NC</b>	37	50	225	MOT-25			•	IR-IDR-2		
<b>IR4P100-400 NB</b>	45	60	225	MOT-25			•	IR-IDR-2		
<b>IR4P100-400 NA/B</b>	55	75	250	MOT-25			•	IR-IDR-2		
<b>IR4P100-400 NA/A</b>	75	100	280	MOT-27				IR-IDR-2		
<b>IR4P125-250 B</b>	11	15	160	MOT-23			•	IR-IDR-2		
<b>IR4P125-250 AB</b>	15	20	160	MOT-23			•	IR-IDR-2		
<b>IR4P125-250 A</b>	18,5	25	180	MOT-24			•	IR-IDR-2		
<b>IR4P125-315 C</b>	18,5	25	180	MOT-24			•	IR-IDR-2		
<b>IR4P125-315 B</b>	30	40	200	MOT-24			•	IR-IDR-2		
<b>IR4P125-315 B</b>	30	40	225	MOT-25			•	IR-IDR-2		
<b>IR4P125-315 A</b>	37	50	225	MOT-25			•	IR-IDR-2		
<b>IR4P125-400 C</b>	45	60	225	MOT-25			•	IR-IDR-2		
<b>IR4P125-400 B</b>	55	75	250	MOT-25			•	IR-IDR-2		
<b>IR4P125-400 A</b>	75	100	280	MOT-27				IR-IDR-2		
<b>IR4P150-250 C</b>	18,5	25	180	MOT-24			•	IR-IDR-2		
<b>IR4P150-250 B</b>	22	30	180	MOT-24			•	IR-IDR-2		
<b>IR4P150-250 A</b>	30	40	200	MOT-24			•	IR-IDR-2		
<b>IR4P150-250 A</b>	30	40	225	MOT-25			•	IR-IDR-2		
<b>IR4P150-315 C</b>	30	40	200	MOT-24			•	IR-IDR-2		
<b>IR4P150-315 C</b>	30	40	225	MOT-25			•	IR-IDR-2		
<b>IR4P150-315 B</b>	37	50	225	MOT-25			•	IR-IDR-2		
<b>IR4P150-315 A</b>	55	75	250	MOT-25			•	IR-IDR-2		
<b>IR4P150-400 C/B</b>	55	75	250	MOT-25			•	IR-IDR-2		
<b>IR4P150-400 C/A</b>	75	100	280	MOT-27				IR-IDR-2		
<b>IR4P150-400 B</b>	75	100	280	MOT-27				IR-IDR-2		
<b>IR4P150-400 A</b>	90	125	280	MOT-27				IR-IDR-2		
<b>IRK4P200-315 C</b>	37	50	225	MOT-25			•	IR-IDR-2		
<b>IRK4P200-315 B</b>	45	60	225	MOT-25			•	IR-IDR-2		
<b>IRK4P200-315 A</b>	55	75	250	MOT-25			•	IR-IDR-2		

# COMPONENTS IR - IR4P

Componenti IR - IR4P • Componentes IR - IR4P • Composantes IR - IR4P • Bauteile IR - IR4P •  
Компоненты IR - IR4P

## IR-IDR-1



N.	COMPONENT	COMPONENTE	COMPONENTE	COMPOSANT	BAUTEIL	КОМПОНЕНТЫ
1	Pump body	Corpo pompa	Cuerpo bomba	Corps de pompe	Pumpen gehäuse	Корпус насоса
2	Plug	Tappo di carico	Tapón	Bouchon	Stopfen	Пробка
3	Washer	Rondella	Arandela	Rondelle	Unterlegscheibe	Шайба
4	Nut	Dado fissaggio girante	Tuerca	Ecrou	Mutter	Гайка
5	Washer	Rondella fissaggio girante	Arandela	Rondelle	Unterlegscheibe	Шайба
6	Impeller	Girante	Rodete	Roue	Laufrad	Рабочее колесо
7/8	Mechanical seal	Tenuta meccanica	Sello mecanico	Garniture mécanique	Gleitringdichtung	Механическое уплотнение
9	Gasket	Guarnizione piana	Guarnición	Joint	Dichtung	Уплотнение
10	Seal holding disk	Disco porta tenuta	Disco portajunta	Plateau porte-joint	Dichtungsträgerscheibe	Уплотнительная крышка
11	Drip tray	Paragoccia	Paragotas	Bac à gouttes	Tropfschutz	Разбрызгиватель
12	Key	Linguetta girante	Lengüeta	Clavette	Feder	Шпонка
14	Wear ring	Anello di usura disco	Anillo de desgaste	Bague d'usure	Verschleissringe	Противоизносные кольца
26	Screw	Vite fissaggio disco su corpo pompa	Tornillo	Vis	Schraube	Винт
28	Washer	Rondella fissaggio disco su corpo pompa	Arandela	Rondelle	Unterlegscheibe	Шайба
30	Spacer	Distanziale piede pompa	Separador	Entretoise	Abstandhalter	Распорка
31	Screw	Vite fissaggio piede	Tornillo	Vis	Schraube	Винт
32	Nut	Dado fissaggio piede	Tuerca	Ecrou	Mutter	Гайка
33	Washer	Rondella fissaggio piede	Arandela	Rondelle	Unterlegscheibe	Шайба
34	Washer	Rondella fissaggio piede	Arandela	Rondelle	Unterlegscheibe	Шайба
40	Motor	Motore	Motor	Moteur	Motor	Двигатель

▼ **Recommended spare parts** • Parti di ricambio raccomandate • Piezas de puseo recomendadas • Piéce de rchange recommandées • Empfohlene Ersatzteile • Рекомендуемые запасные части

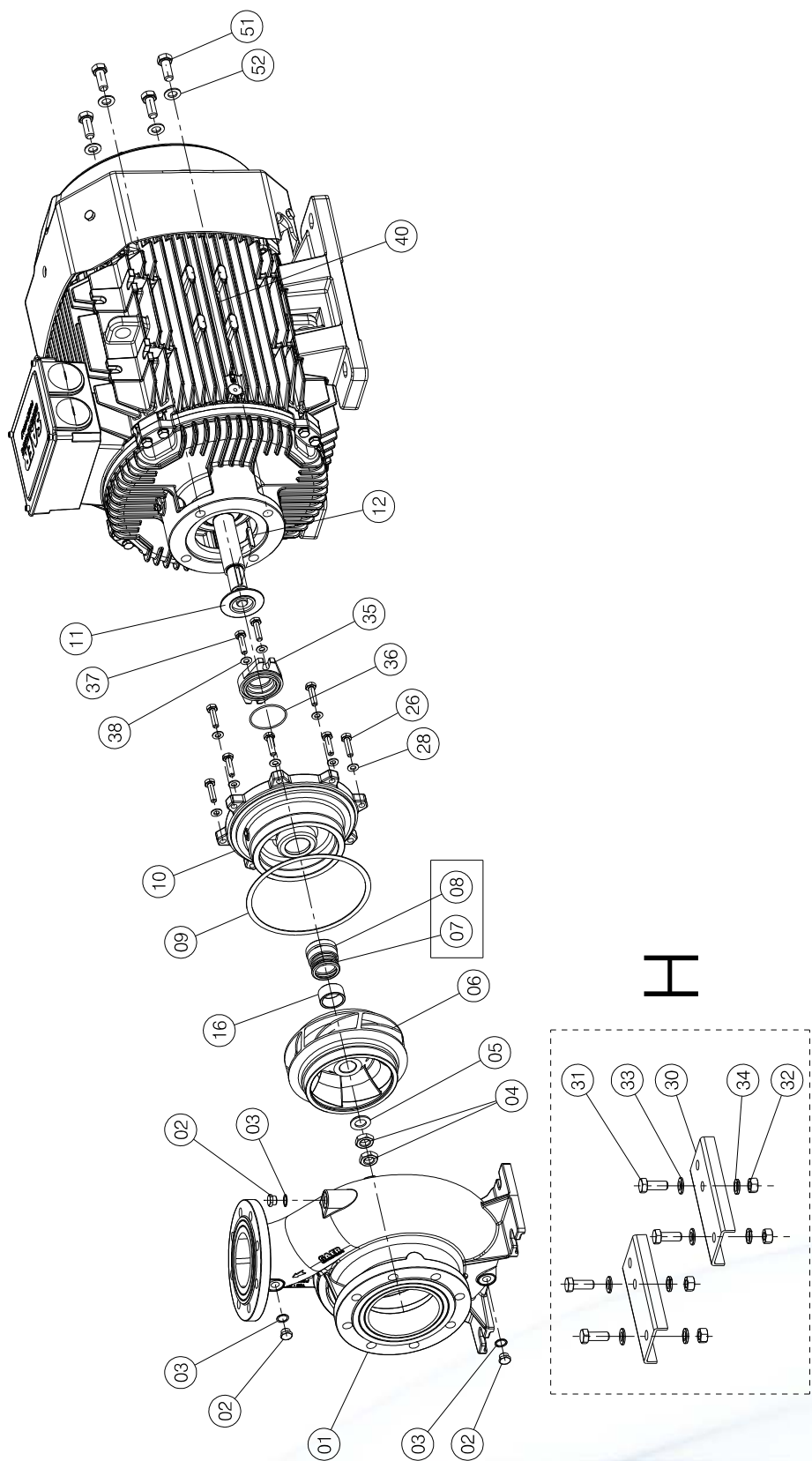
# **Refer to motor exploded view for further details** • Fare riferimento all'esplosa del motore per ulteriori dettagli • Consulte la vista de despiece del motor para obtener más detalles • Reportez-vous à la vue éclatée du moteur pour plus de détails • Weitere Einzelheiten finden Sie in der Explosionsansicht des Motors • За дополнительными деталями обратитесь к чертежу двигателя в разобранном виде.

**Always provide the serial number reported on the pump's plate for the correct evaluation of spare parts** • Fornire sempre il numero di matricola riportato sulla targhetta identificativa della pompa per la corretta valutazione dei ricambi • Informar siempre el numero de matricula reportado sobre la placa que identifica la bomba para una correcta evaluación de los repuestos • Communiquer toujours le numero de serie écrit sur la plaque de la pompe pour la bonne identification des pieces de rechange • Zur korrekten Auswahl der Ersatzteile sollte immer die Seriennummer auf dem Typenschild der Pumpe angegeben werden • Для правильного подбора запасных частей всегда сообщайте заводской номер насоса указанный на шильдике.

# COMPONENTS IR - IR4P

Componenti IR - IR4P • Componentes IR - IR4P • Composantes IR - IR4P • Bauteile IR - IR4P • Компоненты IR - IR4P

## IR-IDR-2



N.	COMPONENT	COMPONENTE	COMPONENTE	COMPOSANT	BAUTEIL	КОМПОНЕНТЫ
1	Pump body	Corpo pompa	Cuerpo bomba	Corps de pompe	Pumpen gehäuse	Корпус насоса
2	Plug	Tappo di carico	Tapón	Bouchon	Stopfen	Пробка
3	Washer	Rondella	Arandela	Rondelle	Unterlegscheibe	Шайба
4	Nut	Dado fissaggio girante	Tuerca	Ecrou	Mutter	Гайка
5	Washer	Rondella fissaggio girante	Arandela	Rondelle	Unterlegscheibe	Шайба
6	Impeller	Girante	Rodete	Roue	Lauftrad	Рабочее колесо
7/8	Mechanical seal	Tenuta meccanica	Sello mecanico	Garniture mécanique	Gleitringdichtung	Механическое уплотнение
9	Gasket	Guarnizione piana	Guarnición	Joint	Dichtung	Уплотнение
10	Seal holding disk	Disco porta tenuta	Disco portajunta	Plateau porte-joint	Dichtungsträgerscheibe	Уплотнительная крышка
11	Drip tray	Paragoccia	Paragotas	Bac à gouttes	Tropfschutz	Разбрызгиватель
12	Key	Linguetta girante	Lengüeta	Clavette	Feder	Шпонка
16	Spacer/Washer	Distanziale/Rondella per tenuta meccanica	Separador/Arandela	Entretoise /Rondelle	Abstandhalter/Unterlegscheibe	Распорка/Шайба
26	Screw	Vite fissaggio disco su corpo pompa	Tornillo	Vis	Schraube	Винт
28	Washer	Rondella fissaggio disco su corpo pompa	Arandela	Rondelle	Unterlegscheibe	Шайба
30	Spacer	Distanziale piede pompa	Separador	Entretoise	Abstandhalter	Распорка
31	Screw	Vite fissaggio piede	Tornillo	Vis	Schraube	Винт
32	Nut	Dado fissaggio piede	Tuerca	Ecrou	Mutter	Гайка
33	Washer	Rondella fissaggio piede	Arandela	Rondelle	Unterlegscheibe	Шайба
34	Washer	Rondella fissaggio piede	Arandela	Rondelle	Unterlegscheibe	Шайба
35	Seal cover	Coperchio tenuta meccanica	Tapa sello mecanico	Couvercle garniture mécanique	Mechanisch dichter Deckel	Крышка механического
36	O-Ring	Anello OR coperchio tenuta	Junta tórica	Bague OR	O-Ring	Кольцо OR
37	Screw	Vite fissaggio coperchio tenuta	Tornillo	Vis	Schraube	Винт
38	Washer	Rondella fissaggio coperchio tenuta	Arandela	Rondelle	Unterlegscheibe	Шайба
40	Motor	Motore	Motor	Moteur	Motor	Двигатель
51	Screw	Vite fissaggio calotta lato pompa su disco	Tornillo	Vis	Schraube	Винт
52	Washer	Vite fissaggio calotta lato ventola su disco	Arandela	Rondelle	Unterlegscheibe	Шайба

▼ **Recommended spare parts** • Parti di ricambio raccomandate • Piezas de puseo recomendadas • Piéce de racheange recommandées • Empfohlene Ersatzteile • Рекомендуемые запасные части

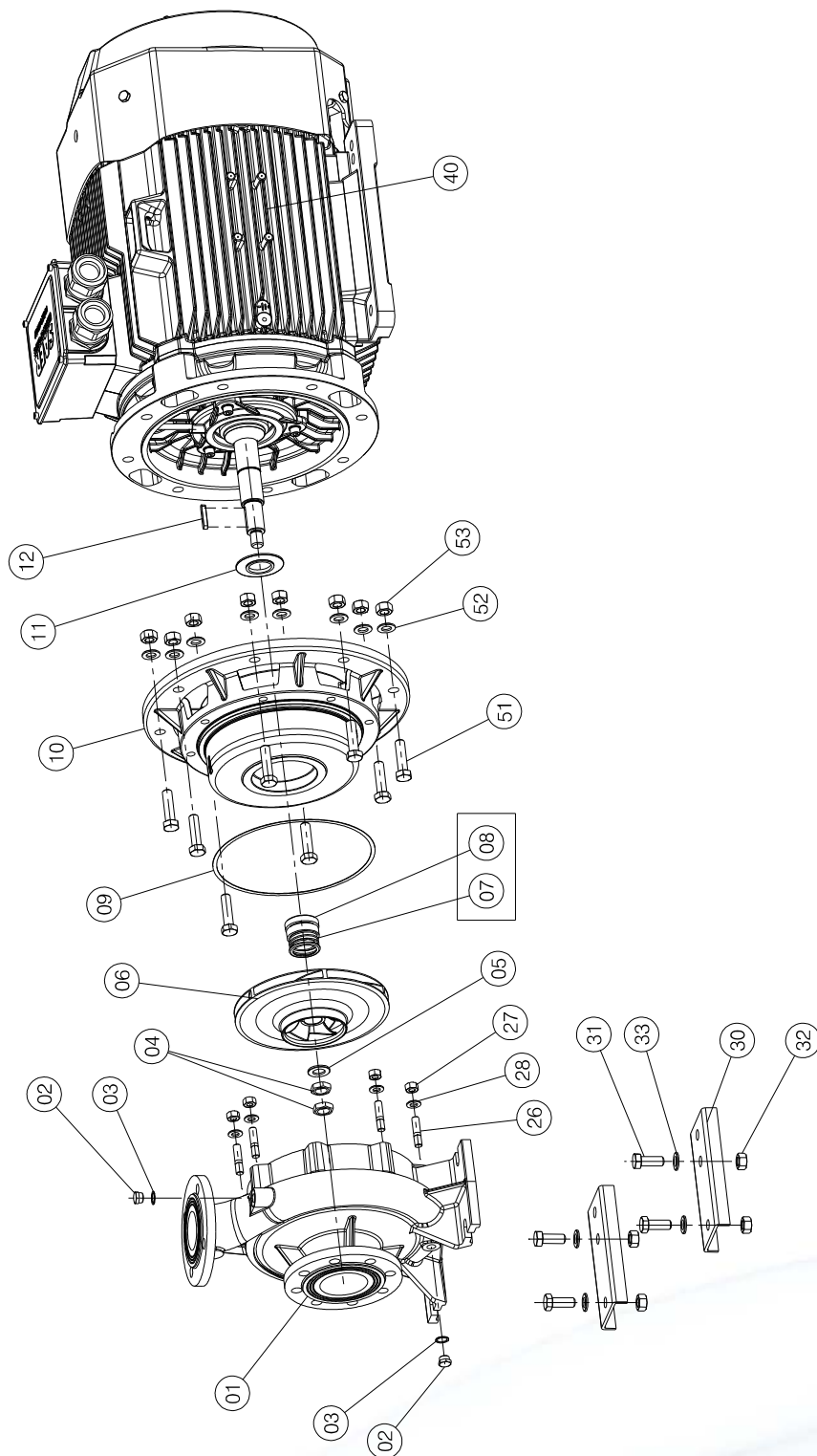
# **Refer to motor exploded view for further details** • Fare riferimento all'esploso del motore per ulteriori dettagli • Consulte la vista de despiece del motor para obtener más detalles • Reportez-vous à la vue éclatée du moteur pour plus de détails • Weitere Einzelheiten finden Sie in der Explosionsansicht des Motors • За дополнительными деталями обратитесь к чертежу двигателя в разобранном виде.

**Always provide the serial number reported on the pump's plate for the correct evaluation of spare parts** • Fornire sempre il numero di matricola riportato sulla targhetta identificativa della pompa per la corretta valutazione dei ricambi • Informar siempre el numero de matricula reportado sobre la placa que identifica la bomba para una correcta evaluación de los repuestos • Communiquer toujours le numero de serie écrit sur la plaque de la pompe pour la bonne identification des pieces de rechange • Zur korrekten Auswahl der Ersatzteile sollte immer die Seriennummer auf dem Typenschild der Pumpe angegeben werden • Для корректного подбора запасных частей всегда сообщайте заводской номер насоса указанный на шильдике.

# COMPONENTS IR - IR4P

Componenti IR - IR4P • Componentes IR - IR4P • Composantes IR - IR4P • Bauteile IR - IR4P •  
Компоненты IR - IR4P

## IR-IDR-3





N.	COMPONENT	COMPONENTE	COMPONENTE	COMPOSANT	BAUTEIL	КОМПОНЕНТЫ
1	Pump body	Corpo pompa	Cuerpo bomba	Corps de pompe	Pumpen gehäuse	Корпус насоса
2	Plug	Tappo di carico	Tapón	Bouchon	Stopfen	Пробка
3	Washer	Rondella	Arandela	Rondelle	Unterlegscheibe	Шайба
4	Nut	Dado fissaggio girante	Tuerca	Ecrou	Mutter	Гайка
5	Washer	Rondella fissaggio girante	Arandela	Rondelle	Unterlegscheibe	Шайба
6	Impeller	Girante	Rodete	Roue	Lauftrad	Рабочее колесо
7/8	Mechanical seal	Tenuta meccanica	Sello mecanico	Garniture mécanique	Gleitringdichtung	Механическое уплотнение
9	Gasket	Guarnizione piana	Guarnición	Joint	Dichtung	Уплотнение
10	Seal holding disk	Disco porta tenuta	Disco portajunta	Plateau porte-joint	Dichtungsträgerscheibe	Уплотнительная крышка
11	Drip tray	Paragoccia	Paragotas	Bac à gouttes	Tropfschutz	Разбрызгиватель
12	Key	Linguetta girante	Lengüeta	Clavette	Feder	Шпонка
26	Screw	Vite fissaggio disco su corpo pompa	Tornillo	Vis	Schraube	Винт
27	Nut	Dado fissaggio disco su corpo pompa	Tuerca	Ecrou	Mutter	Гайка
28	Washer	Rondella fissaggio disco su corpo pompa	Arandela	Rondelle	Unterlegscheibe	Шайба
30	Spacer	Distanziale piede pompa	Separador	Entretoise	Abstandhalter	Распорка
31	Screw	Vite fissaggio piede	Tornillo	Vis	Schraube	Винт
32	Nut	Dado fissaggio piede	Tuerca	Ecrou	Mutter	Гайка
33	Washer	Rondella fissaggio piede	Arandela	Rondelle	Unterlegscheibe	Шайба
40	Motor	Motore	Motor	Moteur	Motor	Двигатель
51	Screw	Vite fissaggio calotta lato pompa su disco	Tornillo	Vis	Schraube	Винт
52	Washer	Vite fissaggio calotta lato ventola su disco	Arandela	Rondelle	Unterlegscheibe	Шайба
53	Nut	Dado fissaggio calotta su disco	Tuerca	Ecrou	Mutter	Гайка

▼ **Recommended spare parts** • Parti di ricambio raccomandate • Piezas de puseo recomendadas • Piéce de rchange recommandées • Empfohlene Ersatzteile • Рекомендуемые запасные части

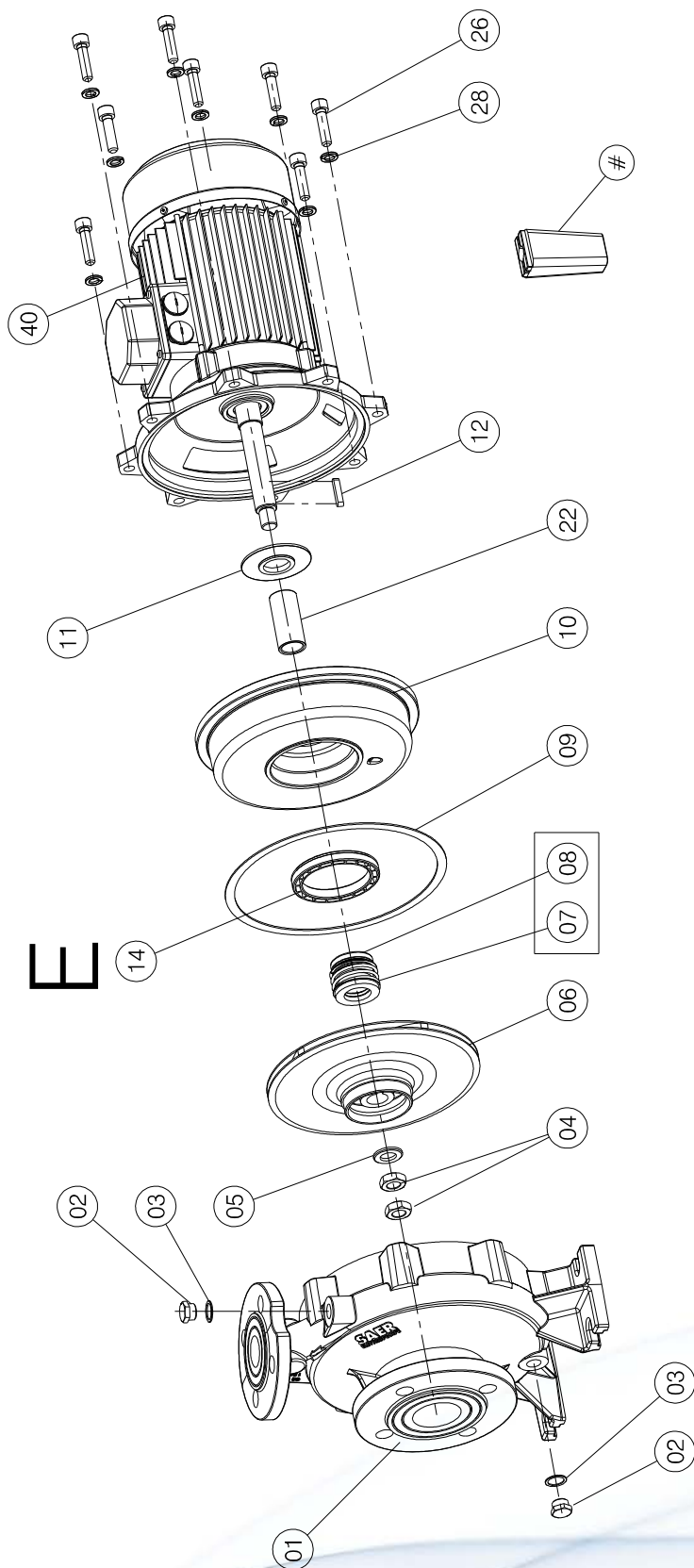
# **Refer to motor exploded view for further details** • Fare riferimento all'esploso del motore per ulteriori dettagli • Consulte la vista de despiece del motor para obtener más detalles • Reportez-vous à la vue éclatée du moteur pour plus de détails • Weitere Einzelheiten finden Sie in der Explosionsansicht des Motors • За дополнительными деталями обратитесь к чертежу двигателя в разобранном виде.

**Always provide the serial number reported on the pump's plate for the correct evaluation of spare parts** • Fornire sempre il numero di matricola riportato sulla targhetta identificativa della pompa per la corretta valutazione dei ricambi • Informar siempre el numero de matricula reportado sobre la placa que identifica la bomba para una correcta evaluación de los repuestos • Communiquer toujours le numero de serie écrit sur la plaque de la pompe pour la bonne identification des pieces de rechange • Zur korrekten Auswahl der Ersatzteile sollte immer die Seriennummer auf dem Typenschild der Pumpe angegeben werden • Для корректного подбора запасных частей всегда сообщайте заводской номер насоса указанный на шильдике.

# COMPONENTS IR - IR4P

Componenti IR - IR4P • Componentes IR - IR4P • Composantes IR - IR4P • Bauteile IR - IR4P • Компоненты IR - IR4P

## IR-IDR-4



N.	COMPONENT	COMPONENTE	COMPONENTE	COMPOSANT	BAUTEIL	КОМПОНЕНТЫ
1	Pump body	Corpo pompa	Cuerpo bomba	Corps de pompe	Pumpen gehäuse	Корпус насоса
2	Plug	Tappo di carico	Tapón	Bouchon	Stopfen	Пробка
3	Washer	Rondella	Arandela	Rondelle	Unterlegscheibe	Шайба
4	Nut	Dado fissaggio girante	Tuerca	Ecrou	Mutter	Гайка
5	Washer	Rondella fissaggio girante	Arandela	Rondelle	Unterlegscheibe	Шайба
6	Impeller	Girante	Rodete	Roue	Lauftrad	Рабочее колесо
7/8	Mechanical seal	Tenuta meccanica	Sello mecanico	Garniture mécanique	Gleitringdichtung	Механическое уплотнение
9	Gasket	Guarnizione piana	Guarnición	Joint	Dichtung	Уплотнение
10	Seal holding disk	Disco porta tenuta	Disco portajunta	Plateau porte-joint	Dichtungsträgerscheibe	Уплотнительная крышка
11	Drip tray	Paragoccia	Paragotas	Bac à gouttes	Tropfschutz	Разбрызгиватель
12	Key	Linguetta girante	Lengüeta	Clavette	Feder	Шпонка
14	Wear ring	Anello di usura disco	Anillo de desgaste	Bague d'usure	Verschleissringe	Противоизносные кольца
22	Bushing	Bussola tenuta albero	Casquillo	Douille	Buchse	Втулка
26	Screw	Vite fissaggio disco su corpo pompa	Tornillo	Vis	Schraube	Винт
28	Washer	Rondella fissaggio disco su corpo pompa	Arandela	Rondelle	Unterlegscheibe	Шайба
40	Motor	Motore	Motor	Moteur	Motor	Двигатель

▼ **Recommended spare parts** • Parti di ricambio raccomandate • Piezas de puseo recomendadas • Piéce de rachege recommandées • Empfohlene Ersatzteile • Рекомендуемые запасные части

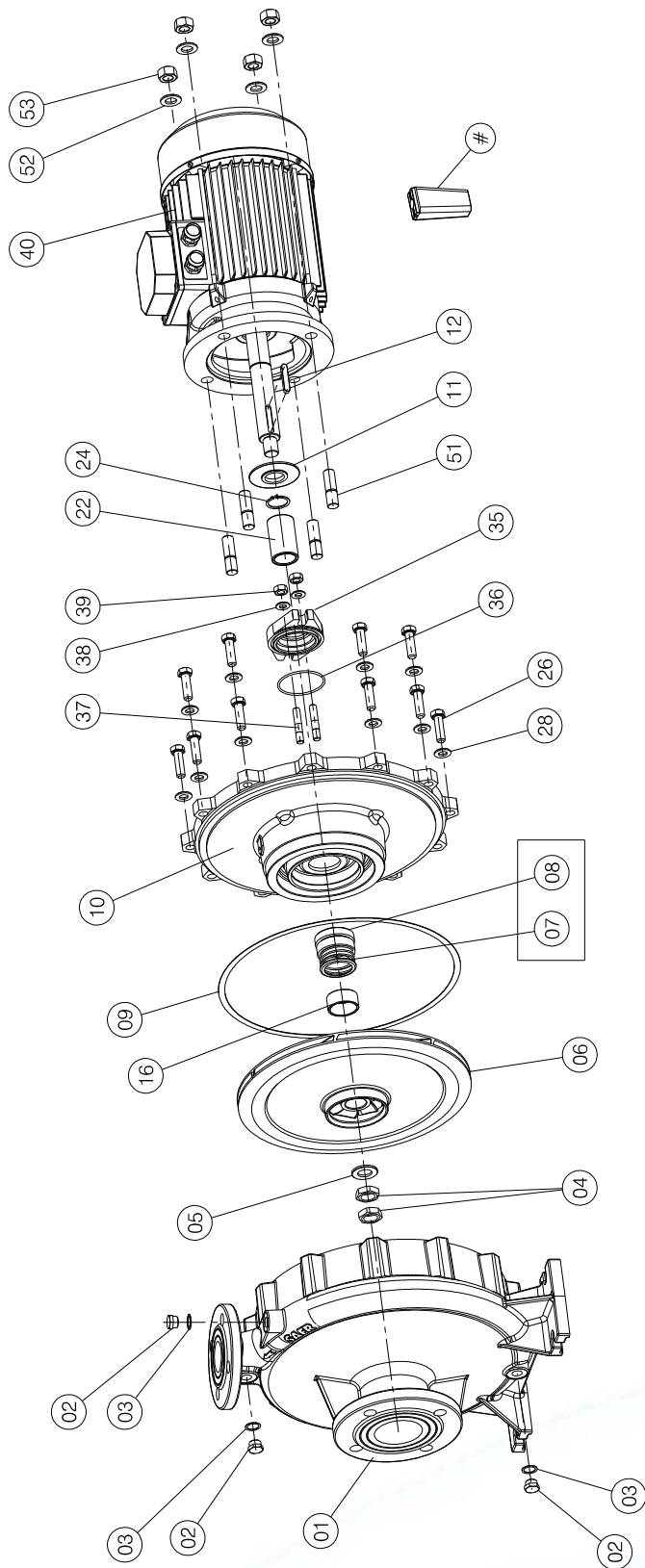
# **Refer to motor exploded view for further details** • Fare riferimento all'esploso del motore per ulteriori dettagli • Consulte la vista de despiece del motor para obtener más detalles • Reportez-vous à la vue éclatée du moteur pour plus de détails • Weitere Einzelheiten finden Sie in der Explosionsansicht des Motors • За дополнительными деталями обратитесь к чертежу двигателя в разобранном виде.

**Always provide the serial number reported on the pump's plate for the correct evaluation of spare parts** • Fornire sempre il numero di matricola riportato sulla targhetta identificativa della pompa per la corretta valutazione dei ricambi • Informar siempre el numero de matricula reportado sobre la placa que identifica la bomba para una correcta evaluación de los repuestos • Communiquer toujours le numero de serie écrit sur la plaque de la pompe pour la bonne identification des pieces de rechange • Zur korrekten Auswahl der Ersatzteile sollte immer die Seriennummer auf dem Typenschild der Pumpe angegeben werden • Для корректного подбора запасных частей всегда сообщайте заводской номер насоса указанный на шильдике.

# COMPONENTS IR - IR4P

Componenti IR - IR4P • Componentes IR - IR4P • Composantes IR - IR4P • Bauteile IR - IR4P • Компоненты IR - IR4P

## IR-IDR-5



N.	COMPONENT	COMPONENTE	COMPONENTE	COMPOSANT	BAUTEIL	КОМПОНЕНТЫ
1	Pump body	Corpo pompa	Cuerpo bomba	Corps de pompe	Pumpen gehäuse	Корпус насоса
2	Plug	Tappo di carico	Tapón	Bouchon	Stopfen	Пробка
3	Washer	Rondella	Arandela	Rondelle	Unterlegscheibe	Шайба
4	Nut	Dado fissaggio girante	Tuerca	Ecrou	Mutter	Гайка
5	Washer	Rondella fissaggio girante	Arandela	Rondelle	Unterlegscheibe	Шайба
6	Impeller	Girante	Rodete	Roue	Laufrad	Рабочее колесо
7/8	Mechanical seal	Tenuta meccanica	Sello mecanico	Garniture mécanique	Gleitringdichtung	Механическое уплотнение
9	Gasket	Guarnizione piana	Guarnición	Joint	Dichtung	Уплотнение
10	Seal holding disk	Disco porta tenuta	Disco portajunta	Plateau porte-joint	Dichtungsträgerscheibe	Уплотнительная крышка
11	Drip tray	Paragoccia	Paragotas	Bac à gouttes	Tropfschutz	Разбрызгиватель
12	Key	Linguetta girante	Lengüeta	Clavette	Feder	Шпонка
16	Spacer/Washer	Distanziale/Rondella per tenuta meccanica	Separador/Arandela	Entretoise /Rondelle	Abstandhalter/Unterlegscheibe	Распорка/Шайба
22	Bushing	Bussola tenuta albero	Casquillo	Douille	Buchse	Втулка
24	Seeger ring	Anello seeger per bussola	Anillo Seeger	Bague Seeger	Seegerring	Стопорное кольцо
26	Screw	Vite fissaggio disco su corpo pompa	Tornillo	Vis	Schraube	Винт
28	Washer	Rondella fissaggio disco su corpo pompa	Arandela	Rondelle	Unterlegscheibe	Шайба
35	Seal cover	Coperchio tenuta meccanica	Tapa sello mecanico	Couvercle garniture mécanique	Mechanisch dichter Deckel	Крышка механического
36	O-Ring	Anello OR coperchio tenuta	Junta tórica	Bague OR	O-Ring	Кольцо OR
37	Screw	Vite fissaggio coperchio tenuta	Tornillo	Vis	Schraube	Винт
38	Washer	Rondella fissaggio coperchio tenuta	Arandela	Rondelle	Unterlegscheibe	Шайба
39	Nut	Dado fissaggio coperchio tenuta	Tuerca	Ecrou	Mutter	Гайка
40	Motor	Motore	Motor	Moteur	Motor	Двигатель
51	Screw	Vite fissaggio calotta lato pompa su disco	Tornillo	Vis	Schraube	Винт
52	Washer	Vite fissaggio calotta lato ventola su disco	Arandela	Rondelle	Unterlegscheibe	Шайба
53	Nut	Dado fissaggio calotta su disco	Tuerca	Ecrou	Mutter	Гайка

▼ **Recommended spare parts** • Parti di ricambio raccomandate • Piezas de puseo recomendadas • Piéce de rachange recommandées • Empfohlene Ersatzteile • Рекомендуемые запасные части

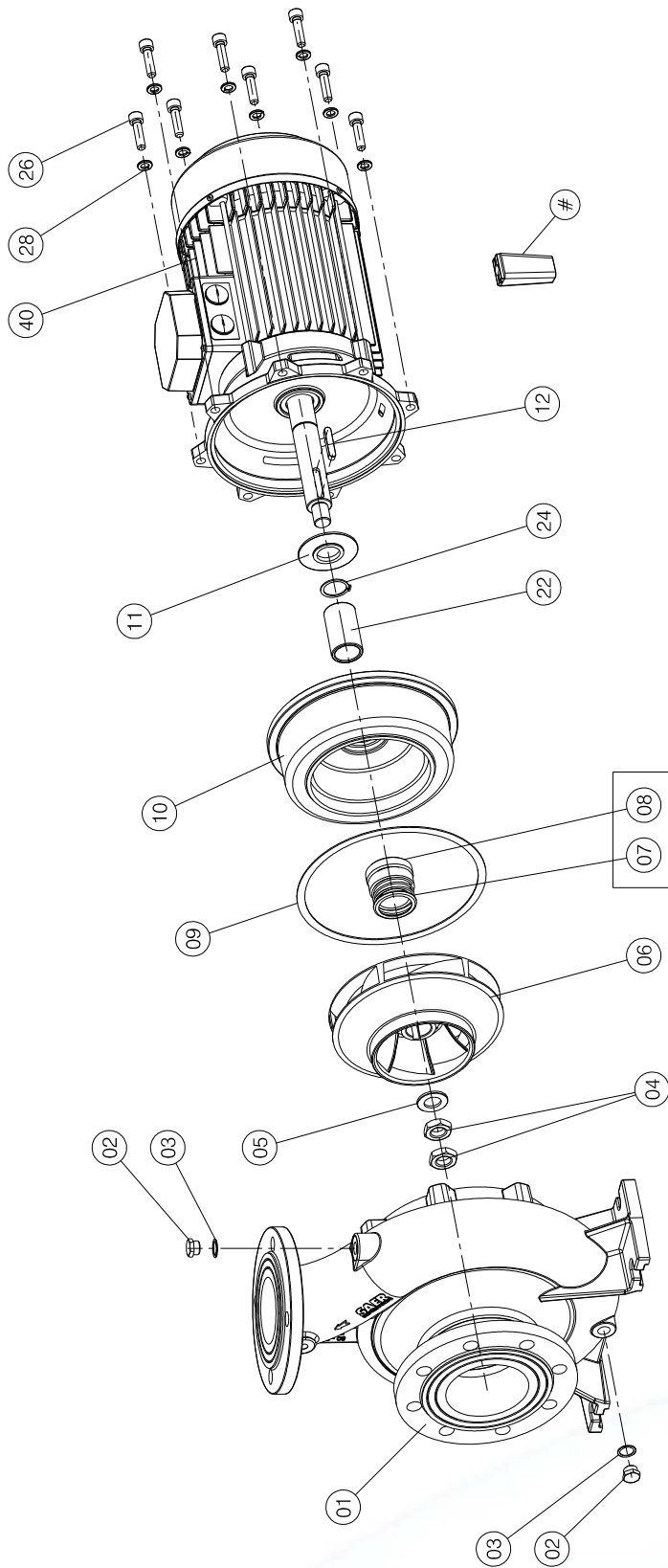
# **Refer to motor exploded view for further details** • Fare riferimento all'esplosione del motore per ulteriori dettagli • Consulte la vista de despiece del motor para obtener más detalles • Reportez-vous à la vue éclatée du moteur pour plus de détails • Weitere Einzelheiten finden Sie in der Explosionsansicht des Motors • За дополнительными деталями обратитесь к чертежу двигателя в разобранном виде.

**Always provide the serial number reported on the pump's plate for the correct evaluation of spare parts** • Fornire sempre il numero di matricola riportato sulla targhetta identificativa della pompa per la corretta valutazione dei ricambi • Informar siempre el numero de matricula reportado sobre la placa que identifica la bomba para una correcta evaluación de los repuestos • Communiquer toujours le numero de serie écrit sur la plaque de la pompe pour la bonne identification des pieces de rechange • Zur korrekten Auswahl der Ersatzteile sollte immer die Seriennummer auf dem Typenschild der Pumpe angegeben werden • Для корректного подбора запасных частей всегда сообщайте заводской номер насоса указанный на шильдике.

# COMPONENTS IR - IR4P

Componenti IR - IR4P • Componentes IR - IR4P • Composantes IR - IR4P • Bauteile IR - IR4P • Компоненты IR - IR4P

## IR-IDR-6



N.	COMPONENT	COMPONENTE	COMPONENTE	COMPOSANT	BAUTEIL	КОМПОНЕНТЫ
1	Pump body	Corpo pompa	Cuerpo bomba	Corps de pompe	Pumpen gehäuse	Корпус насоса
2	Plug	Tappo di carico	Tapón	Bouchon	Stopfen	Пробка
3	Washer	Rondella	Arandela	Rondelle	Unterlegscheibe	Шайба
4	Nut	Dado fissaggio girante	Tuerca	Ecrou	Mutter	Гайка
5	Washer	Rondella fissaggio girante	Arandela	Rondelle	Unterlegscheibe	Шайба
6	Impeller	Girante	Rodete	Roue	Lauftrad	Рабочее колесо
7/8	Mechanical seal	Tenuta meccanica	Sello mecanico	Garniture mécanique	Gleitringdichtung	Механическое уплотнение
9	Gasket	Guarnizione piana	Guarnición	Joint	Dichtung	Уплотнение
10	Seal holding disk	Disco porta tenuta	Disco portajunta	Plateau porte-joint	Dichtungsträgerscheibe	Уплотнительная крышка
11	Drip tray	Paragoccia	Paragotas	Bac à gouttes	Tropfschutz	Разбрызгиватель
12	Key	Linguetta girante	Lengüeta	Clavette	Feder	Шпонка
22	Bushing	Bussola tenuta albero	Casquillo	Douille	Buchse	Втулка
24	Seeger ring	Anello seeger per bussola	Anillo Seeger	Bague Seeger	Seegerring	Стопорное кольцо
26	Screw	Vite fissaggio disco su corpo pompa	Tornillo	Vis	Schraube	Винт
28	Washer	Rondella fissaggio disco su corpo pompa	Arandela	Rondelle	Unterlegscheibe	Шайба
40	Motor	Motore	Motor	Moteur	Motor	Двигатель

▼ **Recommended spare parts** • Parti di ricambio raccomandate • Piezas de puseo recomendadas • Piéce de rachege recommandées • Empfohlene Ersatzteile • Рекомендуемые запасные части

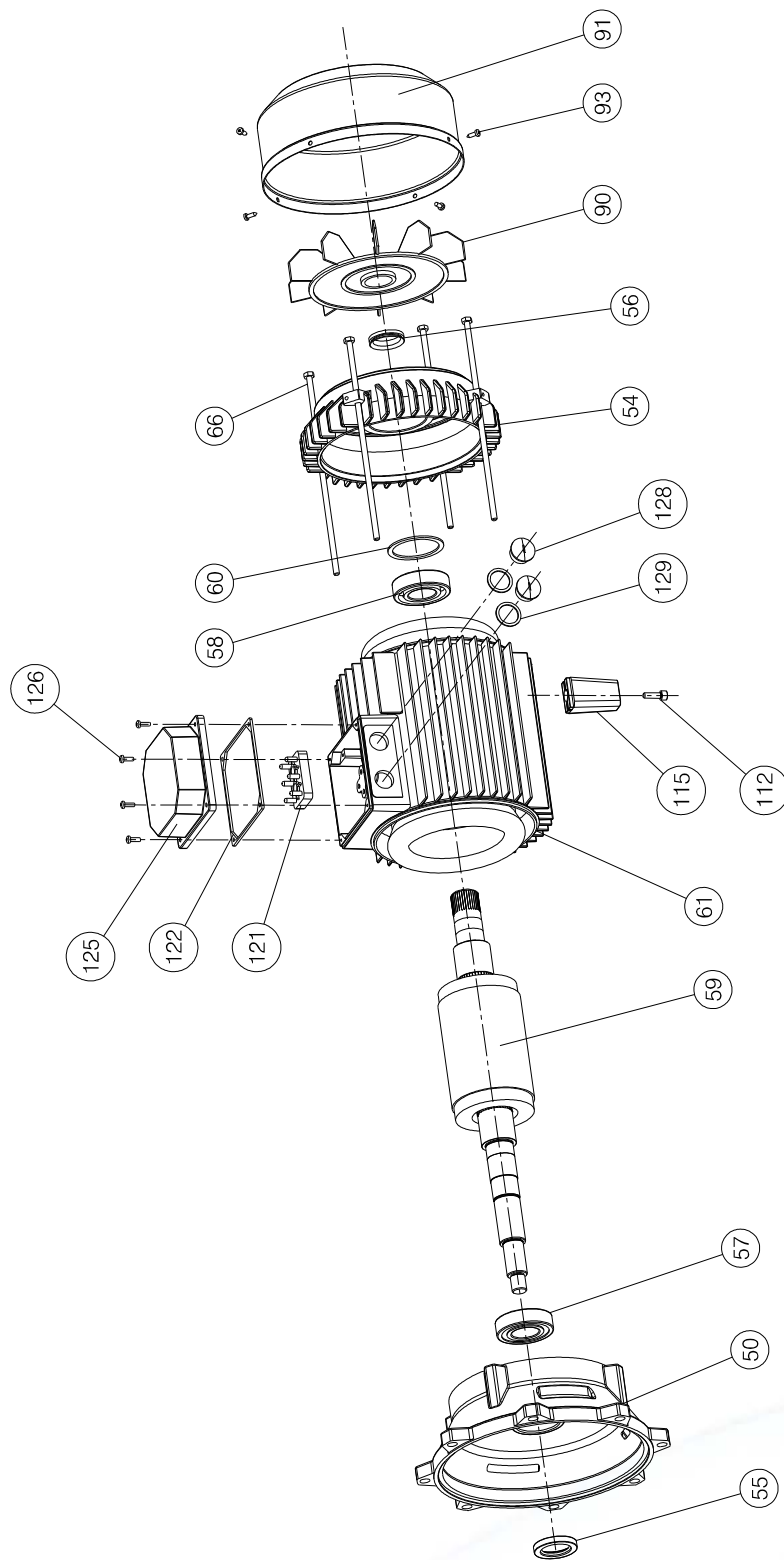
# **Refer to motor exploded view for further details** • Fare riferimento all'esploso del motore per ulteriori dettagli • Consulte la vista de despiece del motor para obtener más detalles • Reportez-vous à la vue éclatée du moteur pour plus de détails • Weitere Einzelheiten finden Sie in der Explosionsansicht des Motors • За дополнительными деталями обратитесь к чертежу двигателя в разобранном виде.

**Always provide the serial number reported on the pump's plate for the correct evaluation of spare parts** • Fornire sempre il numero di matricola riportato sulla targhetta identificativa della pompa per la corretta valutazione dei ricambi • Informar siempre el numero de matricula reportado sobre la placa que identifica la bomba para una correcta evaluación de los repuestos • Communiquer toujours le numero de serie écrit sur la plaque de la pompe pour la bonne identification des pieces de rechange • Zur korrekten Auswahl der Ersatzteile sollte immer die Seriennummer auf dem Typenschild der Pumpe angegeben werden • Для корректного подбора запасных частей всегда сообщайте заводской номер насоса указанный на шильдике.

## COMPONENTS IR - IR4P

Componenti IR - IR4P • Componentes IR - IR4P • Composantes IR - IR4P • Bauteile IR - IR4P •  
Компоненты IR - IR4P

MOT-20





N.	COMPONENT	COMPONENTE	COMPONENTE	COMPOSANT	BAUTEIL	КОМПОНЕНТЫ
50	Motor cover	Calotta flangiata	Tapa bridada	Calotte bridée	Geflanshtes Motor-gehäuse	Фланцевая крышка
54	Motor cover	Calotta motore lato ventola	Tapa motor	Calotte moteur	Motordeckel	Крышка двигателя
55	Seal ring	Anello di tenuta lato pompa	Anillo de estanqueidad	Bague d'étanchéité	Dichtring	Уплотнительное кольцо
56	Seal ring	Anello di tenuta lato ventola	Anillo de estanqueidad	Bague d'étanchéité	Dichtring	Уплотнительное кольцо
57	Bearing DE	Cuscinetto DE	Cojinete DE	Roulement DE	Lager DE	Подшипник DE
58	Bearing NDE	Cuscinetto NDE	Cojinete NDE	Roulement NDE	Lager NDE	Подшипник NDE
59	Motor shaft	Albero motore con rotore	Eje motor	Arbre moteur	Kurbelwelle	Вал двигателя
60	Elastic ring	Anello elastico lmkas	Anillo elástico	Bague élastique	Seegerring	Эластичное кольцо
61	Casing with wound stator	Carcassa con statore avvolto	Carcasa con estator bobinado	Carcasse avec stator enroulé	Gehäuse mit gewickeltem Stator	Каркас с обмотанным статором
66	Tie rod	Tirante motore	Tirante	Tirant	Zugbolzen	Тяга
90	Fan	Ventola	Ventilador	Ventilateur	Lüfter	Крыльчатка вентилятора
91	Fan cover	Copriventola	Cubre-ventilador	Couvercle ventilateur	Lüfterradgehäuse	Крышка крыльчатки вентилятора
93	Screw	Vite fissaggio copriventola	Tornillo	Vis	Schraube	Винт
112	Screw	Vite fissaggio piede	Tornillo	Vis	Schraube	Винт
115	Central foot	Piede centrale	Pie central	Pied central	Zentraler Fuß	Центральная стопа
121	Complete terminal board	Morsettiera completa	Caja de bornes completa	Plaque à bornes complète	Komplettes Klemmenbrett	Укомплектованная клеммная коробка
122	Gasket	Guarnizione coperchio morsettiera	Guarnición	joint	Dichtung	Уплотнение
125	Terminal box	Scatola morsettiera	Caja bornera	Boite plaque à bornes	Klemmenkasten	Клеммная коробка
126	Screw	Vite fissaggio coperchio morsettiera	Tornillo	Vis	Schraube	Винт
128	Plug	Tappo morsettiera	Tapón	Bouchon	Stopfen	Пробка
129	Gasket	Guarnizione tappo morsettiera	Guarnición	Joint	Dichtung	Уплотнение

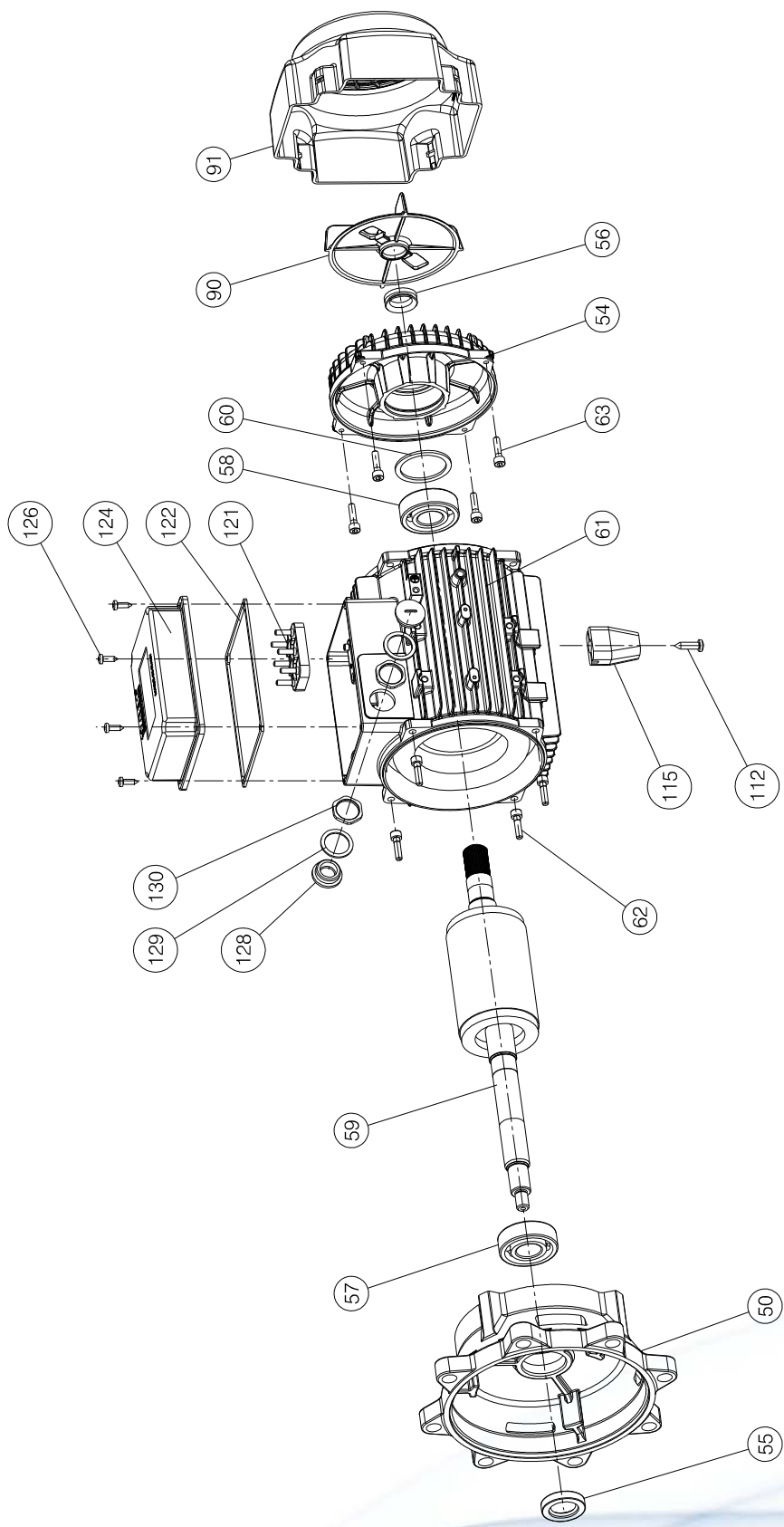
▼ **Recommended spare parts** • Parti di ricambio raccomandate • Piezas de puseo recomendadas • Piéce de rachege recommandées • Empfohlene Ersatzteile • Рекомендуемые запасные части

**Always provide the serial number reported on the pump's plate for the correct evaluation of spare parts** • Fornire sempre il numero di matricola riportato sulla targhetta identificativa della pompa per la corretta valutazione dei ricambi • Informar siempre el numero de matricula reportado sobre la placa que identifica la bomba para una correcta evaluación de los repuestos • Communiquer toujours le numero de serie écrit sur la plaque de la pompe pour la bonne identification des pieces de rechange • Zur korrekten Auswahl der Ersatzteile sollte immer die Seriennummer auf dem Typenschild der Pumpe angegeben werden • Для корректного подбора запасных частей всегда сообщайте заводской номер насоса указанный на шильдике.

# COMPONENTS IR - IR4P

Componenti IR - IR4P • Componentes IR - IR4P • Composantes IR - IR4P • Bauteile IR - IR4P •  
Компоненты IR - IR4P

## MOT-21



N.	COMPONENT	COMPONENTE	COMPONENTE	COMPOSANT	BAUTEIL	КОМПОНЕНТЫ
50	Motor cover	Calotta flangiata	Tapa bridada	Calotte bridée	Geflanshtes Motor-gehäuse	Фланцевая крышка
54	Motor cover	Calotta motore lato ventola	Tapa motor	Calotte moteur	Motordeckel	Крышка двигателя
55	Seal ring	Anello di tenuta lato pompa	Anillo de estanqueidad	Bague d'étanchéité	Dichtring	Уплотнительное кольцо
56	Seal ring	Anello di tenuta lato ventola	Anillo de estanqueidad	Bague d'étanchéité	Dichtring	Уплотнительное кольцо
57	Bearing DE	Cuscinetto DE	Cojinete DE	Roulement DE	Lager DE	Подшипник DE
58	Bearing NDE	Cuscinetto NDE	Cojinete NDE	Roulement NDE	Lager NDE	Подшипник NDE
59	Motor shaft	Albero motore con rotore	Eje motor	Arbre moteur	Kurbelwelle	Вал двигателя
60	Elastic ring	Anello elastico lmkas	Anillo elástico	Bague élastique	Seegerring	Эластичное кольцо
61	Casing with wound stator	Carcassa con statore avvolto	Carcasa con estator bobinado	Carcasse avec stator enroulé	Gehäuse mit gewickeltem Stator	Каркас с обмотанным статором
62	Screw	Vite fissaggio calotta lato pompa su carcassa motore	Tornillo	Vis	Schraube	Винт
63	Screw	Vite fissaggio calotta lato ventola su carcassa motore	Tornillo	Vis	Schraube	Винт
90	Fan	Ventola	Ventilador	Ventilateur	Lüfter	Крыльчатка вентилятора
91	Fan cover	Copriventola	Cubre-ventilador	Couvercle ventilateur	Lüfterradgehäuse	Крышка крыльчатки вентилятора
112	Screw	Vite fissaggio piede	Tornillo	Vis	Schraube	Винт
115	Central foot	Piede centrale	Pie central	Pied central	Zentraler Fuß	Центральная стопа
121	Complete terminal board	Morsettiera completa	Caja de bornes completa	Plaque à bornes complète	Komplettes Klemmenbrett	Укомплектованная клеммная коробка
122	Gasket	Guarnizione coperchio morsettiera	Guarnición	joint	Dichtung	Уплотнение
124	Terminal board cover	Coperchio morsettiera	Tapa caja de bornes	Couvercle boîte à bornes	Deckel Klemmenbrett	Крышка клеммной коробки
126	Screw	Vite fissaggio coperchio morsettiera	Tornillo	Vis	Schraube	Винт
128	Plug	Tappo morsettiera	Tapón	Bouchon	Stopfen	Пробка
129	Gasket	Guarnizione tappo morsettiera	Guarnición	Joint	Dichtung	Уплотнение
130	Locking ring	Ghiera filettata	Virola roscada	Bague fileté	Gewinding	Резьбовой зажим

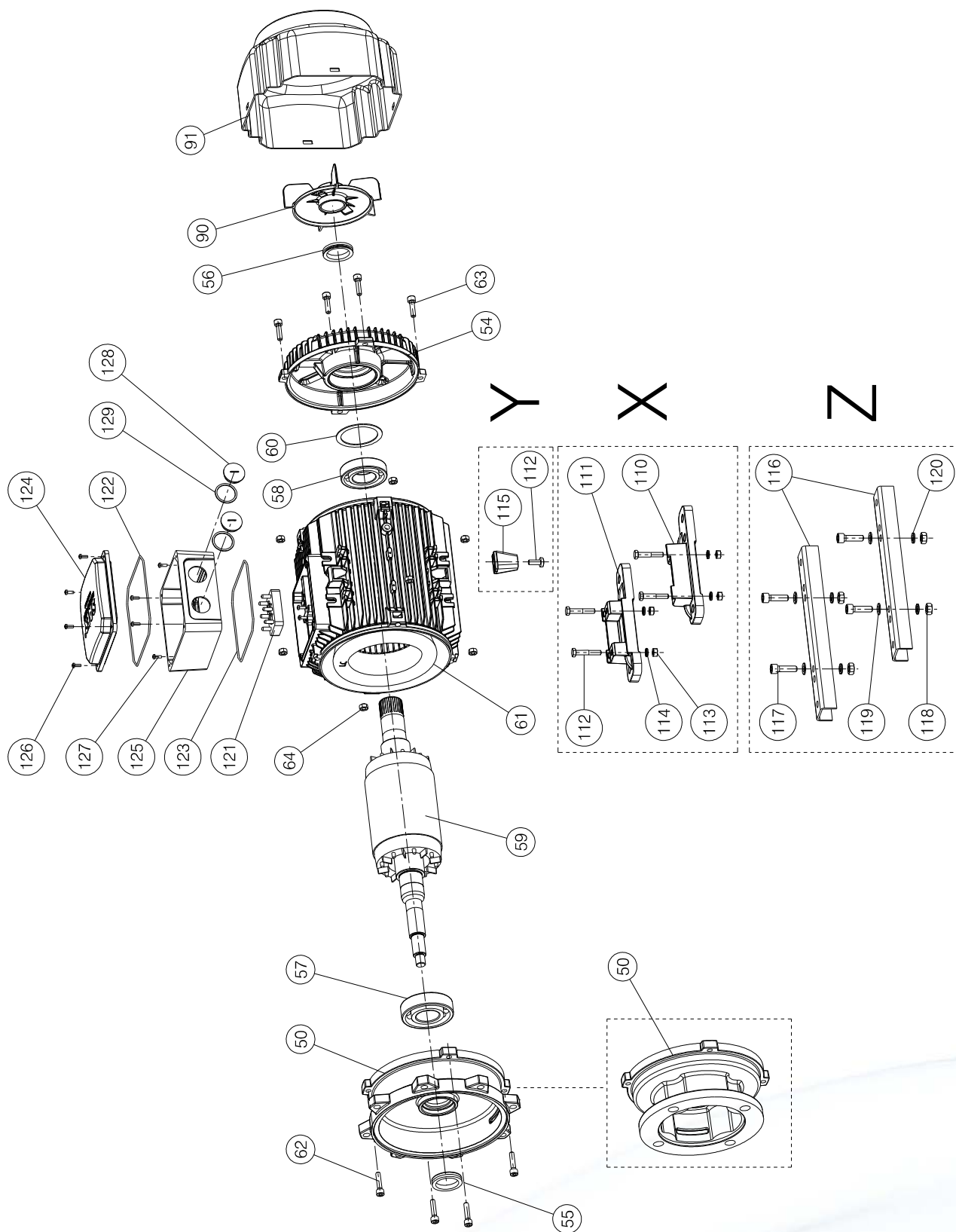
▼ Recommended spare parts • Parti di ricambio raccomandate • Piezas de puseo recomendadas • Piéce de rechange recommandées • Empfohlene Ersatzteile • Рекомендуемые запасные части

Always provide the serial number reported on the pump's plate for the correct evaluation of spare parts • Fornire sempre il numero di matricola riportato sulla targhetta identificativa della pompa per la corretta valutazione dei ricambi • Informar siempre el numero de matricula reportado sobre la placa que identifica la bomba para una correcta evaluación de los repuestos • Communiquer toujours le numero de serie écrit sur la plaque de la pompe pour la bonne identification des pieces de rechange • Zur korrekten Auswahl der Ersatzteile sollte immer die Seriennummer auf dem Typenschild der Pumpe angegeben werden • Для корректного подбора запасных частей всегда сообщайте заводской номер насоса указанный на шильдике.

# COMPONENTS IR - IR4P

Componenti IR - IR4P • Componentes IR - IR4P • Composantes IR - IR4P • Bauteile IR - IR4P • Компоненты IR - IR4P

MOT-22



N.	COMPONENT	COMPONENTE	COMPONENTE	COMPOSANT	BAUTEIL	КОМПОНЕНТЫ
50	Motor cover	Calotta flangiata	Tapa bridada	Calotte bridée	Geflanshtes Motor-gehäuse	Фланцевая крышка
54	Motor cover	Calotta motore lato ventola	Tapa motor	Calotte moteur	Motordeckel	Крышка двигателя
55	Seal ring	Anello di tenuta lato pompa	Anillo de estanqueidad	Bague d'étanchéité	Dichtring	Уплотнительное кольцо
56	Seal ring	Anello di tenuta lato ventola	Anillo de estanqueidad	Bague d'étanchéité	Dichtring	Уплотнительное кольцо
57	Bearing DE	Cuscinetto DE	Cojinete DE	Roulement DE	Lager DE	Подшипник DE
58	Bearing NDE	Cuscinetto NDE	Cojinete NDE	Roulement NDE	Lager NDE	Подшипник NDE
59	Motor shaft	Albero motore con rotore	Eje motor	Arbre moteur	Kurbelwelle	Вал двигателя
60	Elastic ring	Anello elastico lmkas	Anillo elástico	Bague élastique	Seegerring	Эластичное кольцо
61	Casing with wound stator	Carcassa con statore avvolto	Carcasa con estator bobinado	Carcasse avec stator enroulé	Gehäuse mit gewickeltem Stator	Каркас с обмотанным статором
62	Screw	Vite fissaggio calotta lato pompa su carcassa motore	Tornillo	Vis	Schraube	Винт
63	Screw	Vite fissaggio calotta lato ventola su carcassa motore	Tornillo	Vis	Schraube	Винт
64	Nut	Dado fissaggio calotta su carcassa motore	Tuerca	Ecrou	Mutter	Гайка
90	Fan	Ventola	Ventilador	Ventilateur	Lüfter	Крыльчатка вентилятора
91	Fan cover	Copriventola	Cubre-ventilador	Couvercle ventilateur	Lüfterradgehäuse	Крышка крыльчатки вентилятора
110	Right foot	Piede destro	Pie derecho	Pied droit	Rechter Fuß	Правая нога
111	Right foot	Piede sinistro	Pie izquierdo	Pied gauche	Linker Fuß	Левая нога
112	Screw	Vite fissaggio piede	Tornillo	Vis	Schraube	Винт
113	Nut	Dado fissaggio piede	Tuerca	Ecrou	Mutter	Гайка
114	Washer	Rondella fissaggio piede	Arandela	Rondelle	Unterlegscheibe	Шайба
115	Central foot	Piede centrale	Pie central	Pied central	Zentraler Fuß	Центральная стопа
116	Spacer	Distanziale piede	Separador	Entretoise	Abstandhalter	Распорка
117	Screw	Vite fissaggio piede	Tornillo	Vis	Schraube	Винт
118	Nut	Dado fissaggio piede	Tuerca	Ecrou	Mutter	Гайка
119	Washer	Rondella fissaggio piede	Arandela	Rondelle	Unterlegscheibe	Шайба
120	Washer	Rondella fissaggio piede	Arandela	Rondelle	Unterlegscheibe	Шайба
121	Complete terminal board	Morsettiera completa	Caja de bornes completa	Plaque à bornes complète	Komplettes Klemmenbrett	Укомплектованная клеммная коробка
122	Gasket	Guarnizione coperchio morsettiera	Guarnición	joint	Dichtung	Уплотнение
123	Gasket	Guarnizione scatola morsettiera	Guarnición	joint	Dichtung	Уплотнение
124	Terminal board cover	Coperchio morsettiera	Tapa caja de bornes	Couvercle boîte à bornes	Deckel Klemmenbrett	Крышка клеммной коробки
125	Terminal box	Scatola morsettiera	Caja bornera	Boite plaque à bornes	Klemmenkasten	Клеммная коробка
126	Screw	Vite fissaggio coperchio morsettiera	Tornillo	Vis	Schraube	Винт
127	Screw	Vite fissaggio scatola morsettiera a carcassa motore	Tornillo	Vis	Schraube	Винт
128	Plug	Tappo morsettiera	Tapón	Bouchon	Stopfen	Пробка
129	Gasket	Guarnizione tappo morsettiera	Guarnición	Joint	Dichtung	Уплотнение

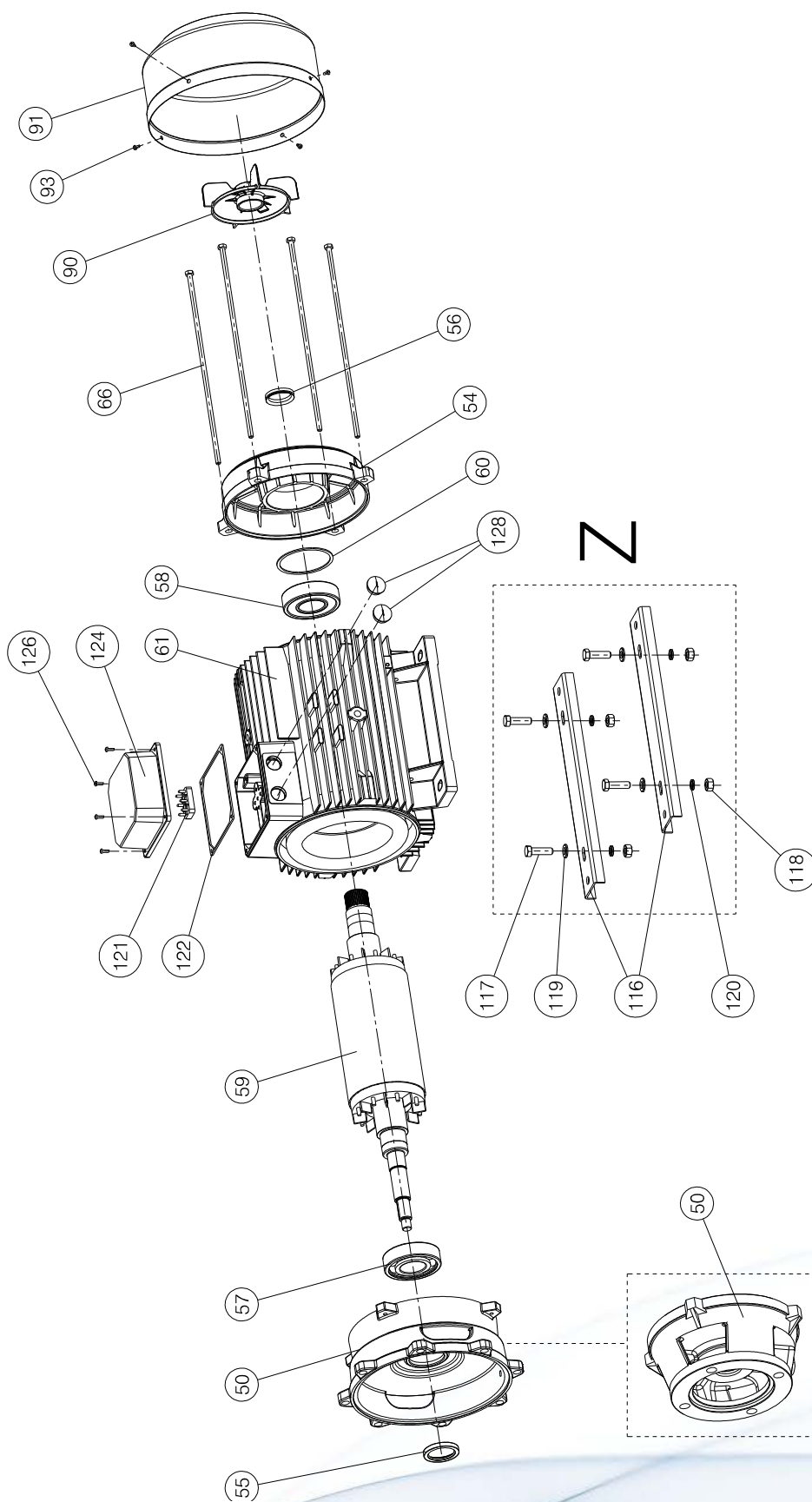
▼ Recommended spare parts • Parti di ricambio raccomandate • Piezas de puseo recomendadas • Piéce de rachege recommandées • Empfohlene Ersatzteile • Рекомендуемые запасные части

Always provide the serial number reported on the pump's plate for the correct evaluation of spare parts • Fornire sempre il numero di matricola riportato sulla targhetta identificativa della pompa per la corretta valutazione dei ricambi • Informar siempre el numero de matricula reportado sobre la placa que identifica la bomba para una correcta evaluación de los repuestos • Communiquer toujours le numero de serie écrit sur la plaque de la pompe pour la bonne identification des pieces de rechange • Zur korrekten Auswahl der Ersatzteile sollte immer die Seriennummer auf dem Typenschild der Pumpe angegeben werden • Для корректного подбора запасных частей всегда сообщайте заводской номер насоса указанный на шильдике.

# COMPONENTS IR - IR4P

Componenti IR - IR4P • Componentes IR - IR4P • Composantes IR - IR4P • Bauteile IR - IR4P • Компоненты IR - IR4P

MOT-23



N.	COMPONENT	COMPONENTE	COMPONENTE	COMPOSANT	BAUTEIL	КОМПОНЕНТЫ
50	Motor cover	Calotta flangiata	Tapa bridada	Calotte bridée	Geflanshtes Motor-gehäuse	Фланцевая крышка
54	Motor cover	Calotta motore lato ventola	Tapa motor	Calotte moteur	Motordeckel	Крышка двигателя
55	Seal ring	Anello di tenuta lato pompa	Anillo de estanqueidad	Bague d'étanchéité	Dichtring	Уплотнительное кольцо
56	Seal ring	Anello di tenuta lato ventola	Anillo de estanqueidad	Bague d'étanchéité	Dichtring	Уплотнительное кольцо
57	Bearing DE	Cuscinetto DE	Cojinete DE	Roulement DE	Lager DE	Подшипник DE
58	Bearing NDE	Cuscinetto NDE	Cojinete NDE	Roulement NDE	Lager NDE	Подшипник NDE
59	Motor shaft	Albero motore con rotore	Eje motor	Arbre moteur	Kurbelwelle	Вал двигателя
60	Elastic ring	Anello elastico lmkas	Anillo elástico	Bague élastique	Seegerring	Эластичное кольцо
61	Casing with wound stator	Carcassa con statore avvolto	Carcasa con estator bobinado	Carcasse avec stator enroulé	Gehäuse mit gewickeltem Stator	Каркас с обмотанным статором
66	Tie rod	Tirante motore	Tirante	Tirant	Zugbolzen	Тяга
90	Fan	Ventola	Ventilador	Ventilateur	Lüfter	Крыльчатка вентилятора
91	Fan cover	Copriventola	Cubre-ventilador	Couvercle ventilateur	Lüfterradgehäuse	Крышка крыльчатки вентилятора
93	Screw	Vite fissaggio copriventola	Tornillo	Vis	Schraube	Винт
116	Spacer	Distanziale piede	Separador	Entretoise	Abstandhalter	Распорка
117	Screw	Vite fissaggio piede	Tornillo	Vis	Schraube	Винт
118	Nut	Dado fissaggio piede	Tuerca	Ecrou	Mutter	Гайка
119	Washer	Rondella fissaggio piede	Arandela	Rondelle	Unterlegscheibe	Шайба
120	Washer	Rondella fissaggio piede	Arandela	Rondelle	Unterlegscheibe	Шайба
121	Complete terminal board	Morsettiera completa	Caja de bornes completa	Plaque à bornes complète	Komplettes Klemmenbrett	Укомплектованная клеммная коробка
122	Gasket	Guarnizione coperchio morsettiera	Guarnición	joint	Dichtung	Уплотнение
124	Terminal board cover	Coperchio morsettiera	Tapa caja de bornes	Couvercle boîte à bornes	Deckel Klemmenbrett	Крышка клеммной коробки
126	Screw	Vite fissaggio coperchio morsettiera	Tornillo	Vis	Schraube	Винт
128	Plug	Tappo morsettiera	Tapón	Bouchon	Stopfen	Пробка

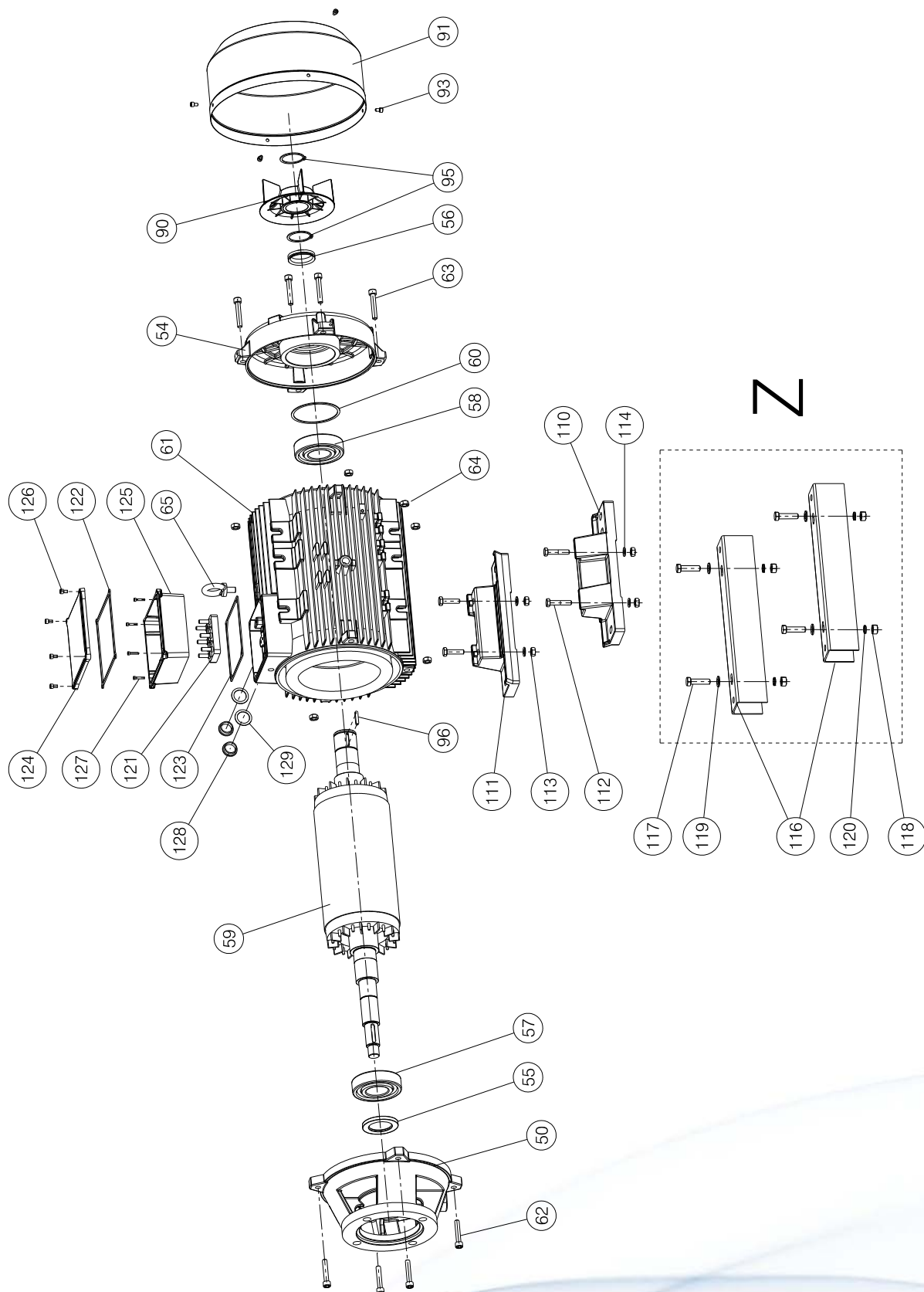
▼ **Recommended spare parts** • Parti di ricambio raccomandate • Piezas de puseo recomendadas • Piéce de rachege recommandées • Empfohlene Ersatzteile • Рекомендуемые запасные части

**Always provide the serial number reported on the pump's plate for the correct evaluation of spare parts** • Fornire sempre il numero di matricola riportato sulla targhetta identificativa della pompa per la corretta valutazione dei ricambi • Informar siempre el numero de matricula reportado sobre la placa que identifica la bomba para una correcta evaluación de los repuestos • Communiquer toujours le numero de serie écrit sur la plaque de la pompe pour la bonne identification des pièces de rechange • Zur korrekten Auswahl der Ersatzteile sollte immer die Seriennummer auf dem Typenschild der Pumpe angegeben werden • Для корректного подбора запасных частей всегда сообщайте заводской номер насоса указанный на шильдике.

# COMPONENTS IR - IR4P

Componenti IR - IR4P • Componentes IR - IR4P • Composantes IR - IR4P • Bauteile IR - IR4P • Компоненты IR - IR4P

MOT-24





N.	COMPONENT	COMPONENTE	COMPONENTE	COMPOSANT	BAUTEIL	КОМПОНЕНТЫ
50	Motor cover	Calotta flangiata	Tapa bridada	Calotte bridée	Geflanshtes Motorgehäuse	Фланцевая крышка
54	Motor cover	Calotta motore lato ventola	Tapa motor	Calotte moteur	Motordeckel	Крышка двигателя
55	Seal ring	Anello di tenuta lato pompa	Anillo de estanqueidad	Bague d'étanchéité	Dichtring	Уплотнительное кольцо
56	Seal ring	Anello di tenuta lato ventola	Anillo de estanqueidad	Bague d'étanchéité	Dichtring	Уплотнительное кольцо
57	Bearing DE	Cuscinetto DE	Cojinete DE	Roulement DE	Lager DE	Подшипник DE
58	Bearing NDE	Cuscinetto NDE	Cojinete NDE	Roulement NDE	Lager NDE	Подшипник NDE
59	Motor shaft	Albero motore con rotore	Eje motor	Arbre moteur	Kurbelwelle	Вал двигателя
60	Elastic ring	Anello elastico lmkas	Anillo elástico	Bague élastique	Seegerring	Эластичное кольцо
61	Casing with wound stator	Carcassa con statore avvolto	Carcasa con estator bobinado	Carcasse avec stator enroulé	Gehäuse mit gewickeltem Stator	Каркас с обмотанным статором
62	Screw	Vite fissaggio calotta lato pompa su carcassa motore	Tornillo	Vis	Schraube	Винт
63	Screw	Vite fissaggio calotta lato ventola su carcassa motore	Tornillo	Vis	Schraube	Винт
64	Nut	Dado fissaggio calotta su carcassa motore	Tuerca	Ecrou	Mutter	Гайка
65	Eyebolt	Golfare	Armella	Boulon à oeil	Ringsschraube	Подъемное устройство
90	Fan	Ventola	Ventilador	Ventilateur	Lüfter	Крыльчатка вентилятора
91	Fan cover	Copriventola	Cubre-ventilador	Couvercle ventilateur	Lüfterradgehäuse	Крышка крыльчатки вентилятора
93	Screw	Vite fissaggio copriventola	Tornillo	Vis	Schraube	Винт
95	Seeger ring	Anello seeger fissaggio ventola	Anillo Seeger	Bague Seeger	Seegerring	Стопорное кольцо
96	Key	Linguetta per ventola	Lengüeta	clavette	Feder	Шпонка
110	Right foot	Piede destro	Pie derecho	Pied droit	Rechter Fuß	Правая нога
111	Right foot	Piede sinistro	Pie izquierdo	Pied gauche	Linker Fuß	Левая нога
112	Screw	Vite fissaggio piede	Tornillo	Vis	Schraube	Винт
113	Nut	Dado fissaggio piede	Tuerca	Ecrou	Mutter	Гайка
114	Washer	Rondella fissaggio piede	Arandela	Rondelle	Unterlegscheibe	Шайба
116	Spacer	Distanziale piede	Separador	Entretoise	Abstandhalter	Распорка
117	Screw	Vite fissaggio piede	Tornillo	Vis	Schraube	Винт
118	Nut	Dado fissaggio piede	Tuerca	Ecrou	Mutter	Гайка
119	Washer	Rondella fissaggio piede	Arandela	Rondelle	Unterlegscheibe	Шайба
120	Washer	Rondella fissaggio piede	Arandela	Rondelle	Unterlegscheibe	Шайба
121	Complete terminal board	Morsettiera completa	Caja de bornes completa	Plaque à bornes complète	Komplettes Klemmenbrett	Укомплектованная клеммная коробка
122	Gasket	Guarnizione coperchio morsettiera	Guarnición	joint	Dichtung	Уплотнение
123	Gasket	Guarnizione scatola morsettiera	Guarnición	joint	Dichtung	Уплотнение
124	Terminal board cover	Coperchio morsettiera	Tapa caja de bornes	Couvercle boîte à bornes	Deckel Klemmenbrett	Крышка клеммной коробки
125	Terminal box	Scatola morsettiera	Caja bornera	Boite plaque à bornes	Klemmenkasten	Клеммная коробка
126	Screw	Vite fissaggio coperchio morsettiera	Tornillo	Vis	Schraube	Винт
127	Screw	Vite fissaggio scatola morsettiera a carcassa motore	Tornillo	Vis	Schraube	Винт
128	Plug	Tappo morsettiera	Tapón	Bouchon	Stopfen	Пробка
129	Gasket	Guarnizione tappo morsettiera	Guarnición	Joint	Dichtung	Уплотнение

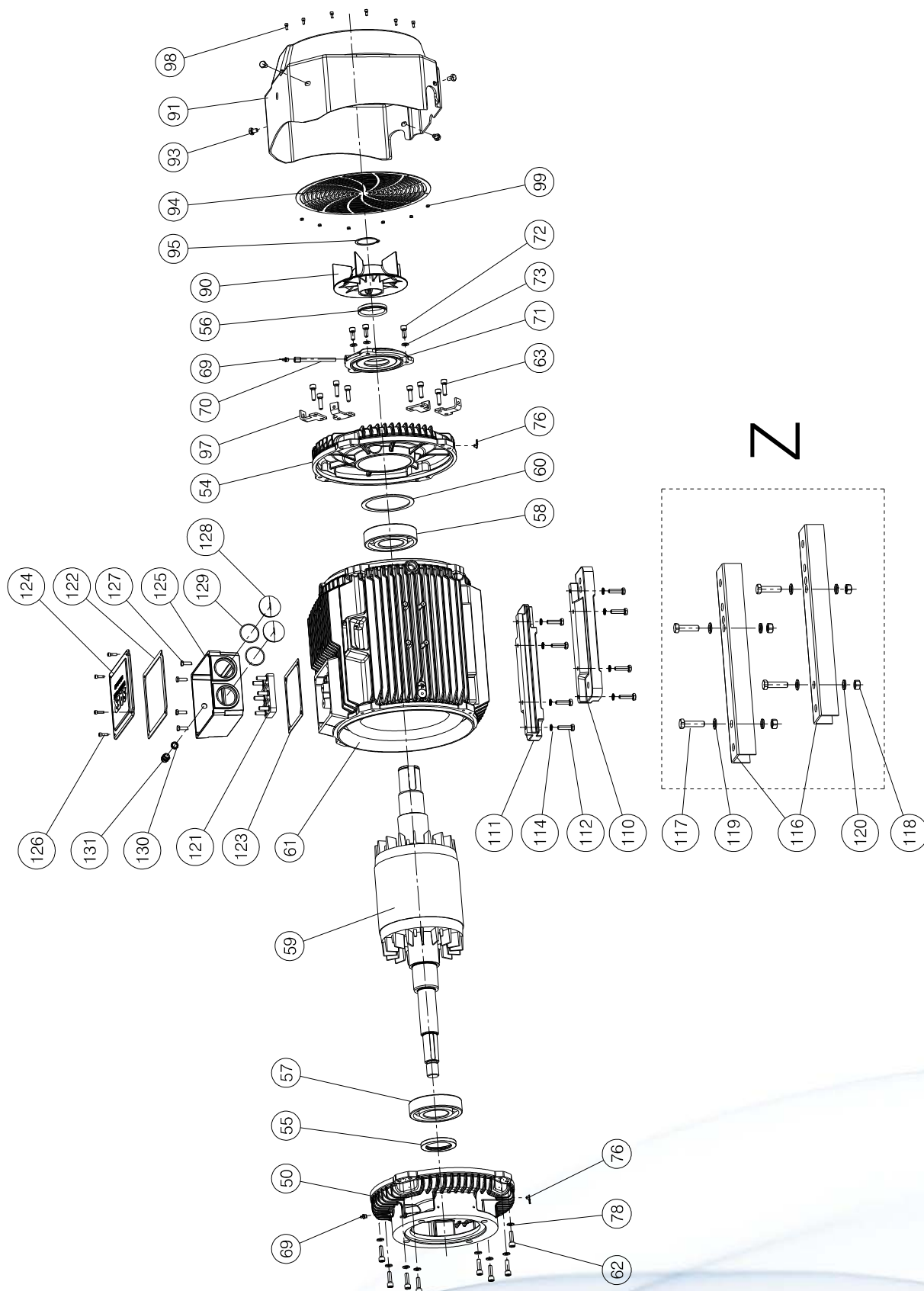
▼ Recommended spare parts • Parti di ricambio raccomandate • Piezas de puseo recomendadas • Piéce de rechange recommandées • Empfohlene Ersatzteile • Рекомендуемые запасные части

Always provide the serial number reported on the pump's plate for the correct evaluation of spare parts • Fornire sempre il numero di matricola riportato sulla targhetta identificativa della pompa per la corretta valutazione dei ricambi • Informar siempre el numero de matricula reportado sobre la placa que identifica la bomba para una correcta evaluación de los repuestos • Communiquer toujours le numero de serie écrit sur la plaque de la pompe pour la bonne identification des pieces de rechange • Zur korrekten Auswahl der Ersatzteile sollte immer die Seriennummer auf dem Typenschild der Pumpe angegeben werden • Для корректного подбора запасных частей всегда сообщайте заводской номер насоса указанный на шильдике.

# COMPONENTS IR - IR4P

Componenti IR - IR4P • Componentes IR - IR4P • Composantes IR - IR4P • Bauteile IR - IR4P •  
Компоненты IR - IR4P

MOT-25



N.	COMPONENT	COMPONENTE	COMPONENTE	COMPOSANT	BAUTEIL	КОМПОНЕНТЫ
50	Motor cover	Calotta flangiata	Tapa bridada	Calotte bridée	Geflanshtes Motorgehäuse	Фланцевая крышка
54	Motor cover	Calotta motore lato ventola	Tapa motor	Calotte moteur	Motordeckel	Крышка двигателя
55	Seal ring	Anello di tenuta lato pompa	Anillo de estanqueidad	Bague d'étanchéité	Dichtring	Уплотнительное кольцо
56	Seal ring	Anello di tenuta lato ventola	Anillo de estanqueidad	Bague d'étanchéité	Dichtring	Уплотнительное кольцо
57	Bearing DE	Cuscinetto DE	Cojinete DE	Roulement DE	Lager DE	Подшипник DE
58	Bearing NDE	Cuscinetto NDE	Cojinete NDE	Roulement NDE	Lager NDE	Подшипник NDE
59	Motor shaft	Albero motore con rotore	Eje motor	Arbre moteur	Kurbelwelle	Вал двигателя
60	Elastic ring	Anello elastico lmkas	Anillo elástico	Bague élastique	Seegerring	Эластичное кольцо
61	Casing with wound stator	Carcassa con statore avvolto	Carcasa con estator bobinado	Carcasse avec stator enroulé	Gehäuse mit gewickeltem Stator	Каркас с обмотанным статором
62	Screw	Vite fissaggio calotta lato pompa su carcassa motore	Tornillo	Vis	Schraube	Винт
63	Screw	Vite fissaggio calotta lato ventola su carcassa motore	Tornillo	Vis	Schraube	Винт
69	Greaser	Ingrassatore	Engrasador	Engraisseur	Schmiernippel	Маслёнка
70	Greaser extension	Prolunga per ingrassatore	Extension para el engrasador	Extension pour engraisseur	Verlängerung für Fettpresse	Удлинитель маслёнки
71	Closing cover	Coperchio chiusura calotta motore	Tapa cierre	Couvercle de fermeture	Deckel für Motorgehäuse	Крышка
72	Screw	Vite fissaggio coperchio chiusura calotta a calotta	Tornillo	Vis	Schraube	Винт
73	Washer	Rondella fissaggio coperchio chiusura calotta a calotta	Arandela	Rondelle	Unterlegscheibe	Шайба
76	Plug	Tappo scarico grasso	Tapón	Bouchon	Stopfen	Пробка
78	Washer	Rondella fissaggio calotta DE	Arandela	Rondelle	Unterlegscheibe	Шайба
90	Fan	Ventola	Ventilador	Ventilateur	Lüfter	Крыльчатка вентилятора
91	Fan cover	Copriventola	Cubre-ventilador	Couvercle ventilateur	Lüfterradgehäuse	Крышка крыльчатки вентилятора
93	Screw	Vite fissaggio copriventola	Tornillo	Vis	Schraube	Винт
94	Grid	Griglia chiusura copriventola	Rejilla	Grille	Abschlussgitter	Решётка
95	Seeger ring	Anello seeger fissaggio ventola	Anillo Seeger	Bague Seeger	Seegerring	Стопорное кольцо
97	Stirrup	Staffa fissaggio copriventola	Abrazadera	Support	Befestigungswinkel	Крепёжный кронштейн крышки вентилятора
98	Screw	Vite fissaggio griglia a copriventola	Tornillo	Vis	Schraube	Винт
99	Nut	Dado fissaggio griglia a copriventola	Tuerca	Ecrou	Mutter	Гайка
110	Right foot	Piede destro	Pie derecho	Pied droit	Rechter Fuß	Правая нога
111	Right foot	Piede sinistro	Pie izquierdo	Pied gauche	Linker Fuß	Левая нога
112	Screw	Vite fissaggio piede	Tornillo	Vis	Schraube	Винт
114	Washer	Rondella fissaggio piede	Arandela	Rondelle	Unterlegscheibe	Шайба
116	Spacer	Distanziale piede	Separador	Entretoise	Abstandhalter	Распорка
117	Screw	Vite fissaggio piede	Tornillo	Vis	Schraube	Винт
118	Nut	Dado fissaggio piede	Tuerca	Ecrou	Mutter	Гайка
119	Washer	Rondella fissaggio piede	Arandela	Rondelle	Unterlegscheibe	Шайба
120	Washer	Rondella fissaggio piede	Arandela	Rondelle	Unterlegscheibe	Шайба
121	Complete terminal board	Morsettiera completa	Caja de bornes completa	Plaque à bornes complète	Komplettes Klemmenbrett	Укомплектованная клеммная коробка
122	Gasket	Guarnizione coperchio morsettiera	Guarnición	joint	Dichtung	Уплотнение
123	Gasket	Guarnizione scatola morsettiera	Guarnición	joint	Dichtung	Уплотнение
124	Terminal board cover	Coperchio morsettiera	Tapa caja de bornes	Couvercle boîte à bornes	Deckel Klemmenbrett	Крышка клеммной коробки
125	Terminal box	Scatola morsettiera	Caja bornera	Boite plaque à bornes	Klemmenkasten	Клеммная коробка
126	Screw	Vite fissaggio coperchio morsettiera	Tornillo	Vis	Schraube	Винт
127	Screw	Vite fissaggio scatola morsettiera a carcassa motore	Tornillo	Vis	Schraube	Винт
128	Plug	Tappo morsettiera	Tapón	Bouchon	Stopfen	Пробка
129	Gasket	Guarnizione tappo morsettiera	Guarnición	Joint	Dichtung	Уплотнение
130	Locking ring	Ghiera filettata	Virola roscada	Bague fileté	Gewinding	Резьбовой зажим
131	Cable gland	Pressacavo	Prensacable	Glande	Kabelklemme	Кабельная муфта

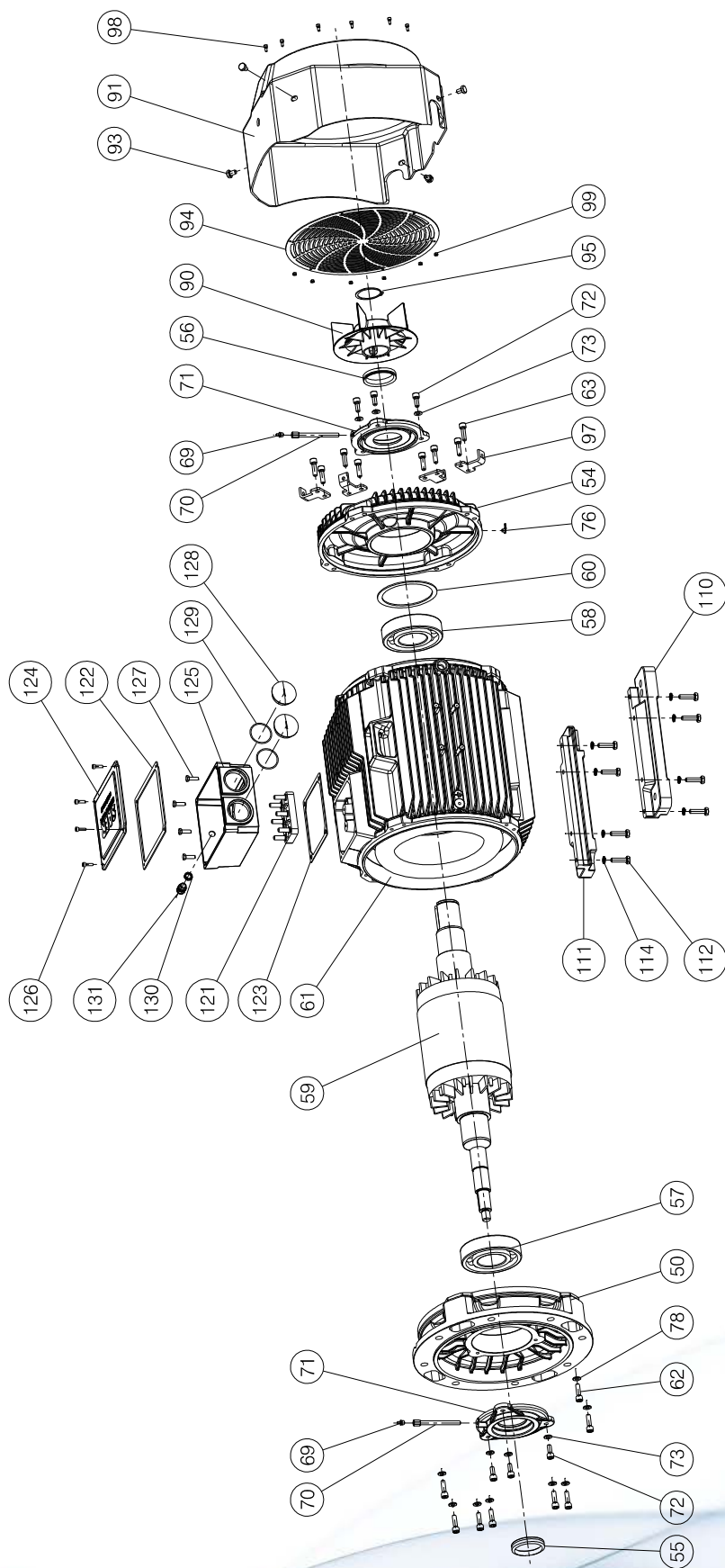
▼ Recommended spare parts • Parti di ricambio raccomandate • Piezas de puseo recomendadas • Piéce de ranchage recommandées • Empfohlene Ersatzteile • Рекомендуемые запасные части

Always provide the serial number reported on the pump's plate for the correct evaluation of spare parts • Fornire sempre il numero di matricola riportato sulla targhetta identificativa della pompa per la corretta valutazione dei ricambi • Informar siempre el numero de matricula reportado sobre la placa que identifica la bomba para una correcta evaluación de los repuestos • Communiquer toujours le numero de serie écrit sur la plaque de la pompe pour la bonne identification des pieces de rechange • Zur korrekten Auswahl der Ersatzteile sollte immer die Seriennummer auf dem Typenschild der Pumpe angegeben werden • Для корректного подбора запасных частей всегда сообщайте заводской номер насоса указанный на шильдике.

# COMPONENTS IR - IR4P

Componenti IR - IR4P • Componentes IR - IR4P • Composantes IR - IR4P • Bauteile IR - IR4P •  
Компоненты IR - IR4P

## MOT-26



N.	COMPONENT	COMPONENTE	COMPONENTE	COMPOSANT	BAUTEIL	КОМПОНЕНТЫ
50	Motor cover	Calotta flangiata	Tapa bridada	Calotte bridée	Geflanshtes Motorgehäuse	Фланцевая крышка
54	Motor cover	Calotta motore lato ventola	Tapa motor	Calotte moteur	Motordeckel	Крышка двигателя
55	Seal ring	Anello di tenuta lato pompa	Anillo de estanqueidad	Bague d'étanchéité	Dichtring	Уплотнительное кольцо
56	Seal ring	Anello di tenuta lato ventola	Anillo de estanqueidad	Bague d'étanchéité	Dichtring	Уплотнительное кольцо
57	Bearing DE	Cuscinetto DE	Cojinete DE	Roulement DE	Lager DE	Подшипник DE
58	Bearing NDE	Cuscinetto NDE	Cojinete NDE	Roulement NDE	Lager NDE	Подшипник NDE
59	Motor shaft	Albero motore con rotore	Eje motor	Arbre moteur	Kurbelwelle	Вал двигателя
60	Elastic ring	Anello elastico lmkas	Anillo elástico	Bague élastique	Seegerring	Эластичное кольцо
61	Casing with wound stator	Carcassa con statore avvolto	Carcasa con estator bobinado	Carcasse avec stator enroulé	Gehäuse mit gewickeltem Stator	Каркас с обмотанным статором
62	Screw	Vite fissaggio calotta lato pompa su carcassa motore	Tornillo	Vis	Schraube	Винт
63	Screw	Vite fissaggio calotta lato ventola su carcassa motore	Tornillo	Vis	Schraube	Винт
69	Greaser	Ingrassatore	Engrasador	Engraisseur	Schmiernippel	Маслёнка
70	Greaser extension	Prolunga per ingrassatore	Extension para el engrasador	Extension pour engraisseur	Verlängerung für Fettpresse	Удлинитель маслёнки
71	Closing cover	Coperchio chiusura calotta motore	Tapa cierre	Couvercle de fermeture	Deckel für Motorgehäuse	Крышка
72	Screw	Vite fissaggio coperchio chiusura calotta a calotta	Tornillo	Vis	Schraube	Винт
73	Washer	Rondella fissaggio coperchio chiusura calotta a calotta	Arandela	Rondelle	Unterlegscheibe	Шайба
76	Plug	Tappo scarico grasso	Tapón	Bouchon	Stopfen	Пробка
78	Washer	Rondella fissaggio calotta DE	Arandela	Rondelle	Unterlegscheibe	Шайба
90	Fan	Ventola	Ventilador	Ventilateur	Lüfter	Крыльчатка вентилятора
91	Fan cover	Copriventola	Cubre-ventilador	Couvercle ventilateur	Lüfterradgehäuse	Крышка крыльчатки вентилятора
93	Screw	Vite fissaggio copriventola	Tornillo	Vis	Schraube	Винт
94	Grid	Griglia chiusura copriventola	Rejilla	Grille	Abschlussgitter	Решётка
95	Seeger ring	Anello seeger fissaggio ventola	Anillo Seeger	Bague Seeger	Seegerring	Стопорное кольцо
98	Screw	Vite fissaggio griglia a copriventola	Tornillo	Vis	Schraube	Винт
99	Nut	Dado fissaggio griglia a copriventola	Tuerca	Ecrou	Mutter	Гайка
110	Right foot	Piede destro	Pie derecho	Pied droit	Rechter Fuß	Правая нога
111	Right foot	Piede sinistro	Pie izquierdo	Pied gauche	Linker Fuß	Левая нога
112	Screw	Vite fissaggio piede	Tornillo	Vis	Schraube	Винт
114	Washer	Rondella fissaggio piede	Arandela	Rondelle	Unterlegscheibe	Шайба
121	Complete terminal board	Morsettiera completa	Caja de bornes completa	Plaque à bornes complète	Komplettes Klemmenbrett	Укомплектованная клеммная коробка
122	Gasket	Guarnizione coperchio morsettiera	Guarnición	joint	Dichtung	Уплотнение
123	Gasket	Guarnizione scatola morsettiera	Guarnición	joint	Dichtung	Уплотнение
124	Terminal board cover	Coperchio morsettiera	Tapa caja de bornes	Couvercle boîte à bornes	Deckel Klemmenbrett	Крышка клеммной коробки
125	Terminal box	Scatola morsettiera	Caja bornera	Boite plaque à bornes	Klemmenkasten	Клеммная коробка
126	Screw	Vite fissaggio coperchio morsettiera	Tornillo	Vis	Schraube	Винт
127	Screw	Vite fissaggio scatola morsettiera a carcassa motore	Tornillo	Vis	Schraube	Винт
128	Plug	Tappo morsettiera	Tapón	Bouchon	Stopfen	Пробка
129	Gasket	Guarnizione tappo morsettiera	Guarnición	Joint	Dichtung	Уплотнение
130	Locking ring	Ghiera filettata	Vírola roscada	Bague fileté	Gewinding	Резьбовой зажим
131	Cable gland	Pressacavo	Prensacable	Glande	Kabelklemme	Кабельная муфта

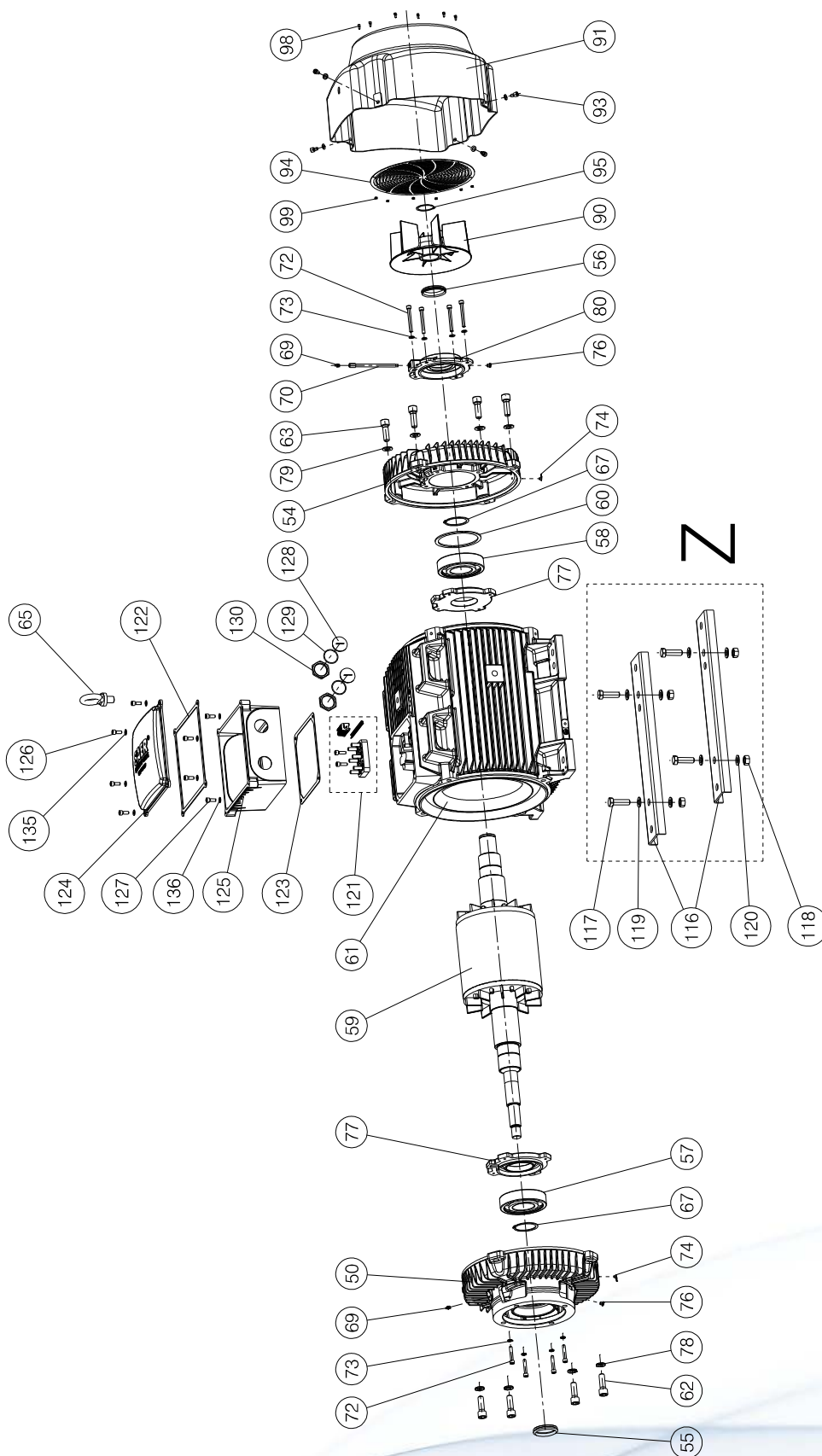
▼ Recommended spare parts • Parti di ricambio raccomandate • Piezas de puseo recomendadas • Piéce de rchange recommandées • Empfohlene Ersatzteile • Рекомендуемые запасные части

Always provide the serial number reported on the pump's plate for the correct evaluation of spare parts • Fornire sempre il numero di matricola riportato sulla targhetta identificativa della pompa per la corretta valutazione dei ricambi • Informar siempre el numero de matricula reportado sobre la placa que identifica la bomba para una correcta evaluación de los repuestos • Communiquer toujours le numero de serie écrit sur la plaque de la pompe pour la bonne identification des pieces de rechange • Zur korrekten Auswahl der Ersatzteile sollte immer die Seriennummer auf dem Typenschild der Pumpe angegeben werden • Для корректного подбора запасных частей всегда сообщайте заводской номер насоса указанный на шильдике.

# COMPONENTS IR - IR4P

Componenti IR - IR4P • Componentes IR - IR4P • Composantes IR - IR4P • Bauteile IR - IR4P •  
Компоненты IR - IR4P

## MOT-27



N.	COMPONENT	COMPONENTE	COMPONENTE	COMPOSANT	BAUTEIL	КОМПОНЕНТЫ
50	Motor cover	Calotta flangiata	Tapa bridada	Calotte bridée	Geflanshtes Motorgehäuse	Фланцевая крышка
54	Motor cover	Calotta motore lato ventola	Tapa motor	Calotte moteur	Motordeckel	Крышка двигателя
55	Seal ring	Anello di tenuta lato pompa	Anillo de estanqueidad	Bague d'étanchéité	Dichtring	Уплотнительное кольцо
56	Seal ring	Anello di tenuta lato ventola	Anillo de estanqueidad	Bague d'étanchéité	Dichtring	Уплотнительное кольцо
57	Bearing DE	Cuscinetto DE	Cojinete DE	Roulement DE	Lager DE	Подшипник DE
58	Bearing NDE	Cuscinetto NDE	Cojinete NDE	Roulement NDE	Lager NDE	Подшипник NDE
59	Motor shaft	Albero motore con rotore	Eje motor	Arbre moteur	Kurbelwelle	Вал двигателя
60	Elastic ring	Anello elastico lmkas	Anillo elástico	Bague élastique	Seegerring	Эластичное кольцо
61	Casing with wound stator	Carcassa con statore avvolto	Carcasa con estator bobinado	Carcasse avec stator enroulé	Gehäuse mit gewickeltem Stator	Каркас с обмотанным статором
62	Screw	Vite fissaggio calotta lato pompa su carcassa motore	Tornillo	Vis	Schraube	Винт
63	Screw	Vite fissaggio calotta lato ventola su carcassa motore	Tornillo	Vis	Schraube	Винт
65	Eyebolt	Golfare	Armella	Boulon à oeil	Ringsschraube	Подъёмное устройство
67	Seeger ring	Anello seeger per cuscinetto	Anillo Seeger	Bague Seeger	Seegerring	Стопорное кольцо
69	Greaser	Ingrassatore	Engrasador	Engraisseur	Schmiernippel	Маслёнка
70	Greaser extension	Prolunga per ingrassatore	Extension para el engrasador	Extension pour engraisseur	Verlängerung für Fettpresse	Удлинитель маслёнки
72	Screw	Vite fissaggio coperchio chiusura calotta a calotta	Tornillo	Vis	Schraube	Винт
73	Washer	Rondella fissaggio coperchio chiusura calotta a calotta	Arandela	Rondelle	Unterlegscheibe	Шайба
74	Plug	Tappo scarico condensa	Tapón	Bouchon	Stopfen	Пробка
76	Plug	Tappo scarico grasso	Tapón	Bouchon	Stopfen	Пробка
77	Closing cover	Coperchio chiusura calotta motore DE	Tapa cierre	Couvercle de fermeture	Deckel für Motorgehäuse	Крышка
78	Washer	Rondella fissaggio calotta DE	Arandela	Rondelle	Unterlegscheibe	Шайба
79	Washer	Rondella fissaggio calotta NDE	Arandela	Rondelle	Unterlegscheibe	Шайба
80	Closing cover	Coperchio chiusura calotta motore NDE	Tapa cierre	Couvercle de fermeture	Deckel für Motorgehäuse	Крышка
90	Fan	Ventola	Ventilador	Ventilateur	Lüfter	Крыльчатка вентилятора
91	Fan cover	Copriventola	Cubre-ventilador	Couvercle ventilateur	Lüfferradgehäuse	Крышка крыльчатки вентилятора
93	Screw	Vite fissaggio copriventola	Tornillo	Vis	Schraube	Винт
94	Grid	Griglia chiusura copriventola	Rejilla	Grille	Abschlussgitter	Решётка
95	Seeger ring	Anello seeger fissaggio ventola	Anillo Seeger	Bague Seeger	Seegerring	Стопорное кольцо
98	Screw	Vite fissaggio griglia a copriventola	Tornillo	Vis	Schraube	Винт
99	Nut	Dado fissaggio griglia a copriventola	Tuerca	Ecrou	Mutter	Гайка
116	Spacer	Distanziale piede	Separador	Entretoise	Abstandhalter	Распорка
117	Screw	Vite fissaggio piede	Tornillo	Vis	Schraube	Винт
118	Nut	Dado fissaggio piede	Tuerca	Ecrou	Mutter	Гайка
119	Washer	Rondella fissaggio piede	Arandela	Rondelle	Unterlegscheibe	Шайба
120	Washer	Rondella fissaggio piede	Arandela	Rondelle	Unterlegscheibe	Шайба
121	Complete terminal board	Morsettiera completa	Caja de bornes completa	Plaque à bornes complète	Komplettes Klemmenbrett	Укомплектованная клеммная коробка
122	Gasket	Guarnizione coperchio morsettiera	Guarnición	joint	Dichtung	Уплотнение
123	Gasket	Guarnizione scatola morsettiera	Guarnición	joint	Dichtung	Уплотнение
124	Terminal board cover	Coperchio morsettiera	Tapa caja de bornes	Couvercle boîte à bornes	Deckel Klemmenbrett	Крышка клеммной коробки
125	Terminal box	Scatola morsettiera	Caja bornera	Boite plaque à bornes	Klemmenkasten	Клеммная коробка
126	Screw	Vite fissaggio coperchio morsettiera	Tornillo	Vis	Schraube	Винт
127	Screw	Vite fissaggio scatola morsettiera a carcassa motore	Tornillo	Vis	Schraube	Винт
128	Plug	Tappo morsettiera	Tapón	Bouchon	Stopfen	Пробка
129	Gasket	Guarnizione tappo morsettiera	Guarnición	Joint	Dichtung	Уплотнение
130	Locking ring	Ghiera filettata	Virola roscada	Bague fileté	Gewinding	Резьбовой зажим
135	Washer	Rondella fissaggio coperchio morsettiera	Arandela	Rondelle	Unterlegscheibe	Шайба
136	Washer	Rondella fissaggio scatola morsettiera	Arandela	Rondelle	Unterlegscheibe	Шайба

▼ Recommended spare parts • Parti di ricambio raccomandate • Piezas de puseo recomendadas • Piéce de rchange recommandées • Empfohlene Ersatzteile • Рекомендуемые запасные части

Always provide the serial number reported on the pump's plate for the correct evaluation of spare parts • Fornire sempre il numero di matricola riportato sulla targhetta identificativa della pompa per la corretta valutazione dei ricambi • Informar siempre el numero de matricola reportado sobre la placa que identifica la bomba para una correcta evaluación de los repuestos • Communiquer toujours le numero de serie écrit sur la plaque de la pompe pour la bonne identification des pieces de rechange • Zur korrekten Auswahl der Ersatzteile sollte immer die Seriennummer auf dem Typenschild der Pumpe angegeben werden • Для корректного подбора запасных частей всегда сообщайте заводской номер насоса указанный на шильдике.



## TECHNICAL APPENDIX

Appendice tecnica • Suplemento técnico • Appendice technique • Technischer anhang  
• техническая справка



258

**RECOMMENDATIONS FOR SUCTION LIFT INSTALLATION (“NEGATIVE SUCTION”)**

Raccomandazioni per installazione con aspirazione negativa (“soprabattente”) • Recomendaciones para instalación con succión negativa (“sobre el nivel del agua”) • Recommandations pour l’installation avec aspiration négative (“sur le niveau de l’eau”) • Empfehlungen für die Installation mit negativer Ansaugung (“Saughöhe”) • Рекомендации для установки с негативным давлением на всасывании („над уровнем перекачиваемой жидкости“)

259

**RECOMMENDATIONS FOR UNDER HEAD INSTALLATION (POSITIVE SUCTION)**

Raccomandazioni per installazione con aspirazione positiva (“sottobattente”) • Recomendaciones para instalación con succión po-sitiva (“sobre el nivel del agua”) • Recommandations pour l’installation avec aspiration positive (“sous le niveau de l’eau”) • Empfehlungen für den Einbau mit positiven Saugleitung (“unter der Wasserlinie”) • Рекомендации для установки с положительным давлением на всасывании („под уровнем перекачиваемой жидкости“)

260

**LOAD LOSSES**

Perdite di carico • Pérdidas de carga • Pertes de charge • Gefälle Verluste • Потеря напора

261

**RECOMENDED DIAMETERS FOR SUCTION PIPE**

Diametri raccomandati per la tubazione in aspirazione • Diametros recomendados para la tubería de succión • Diametres recommandés pour la tuyauterie en aspiration • Empfohlene Durchmesser fuer das Saugrohr • рекомендованные диаметры для всасывающего трубопровода

261

**PRESSURE-TEMPERATURE LIMITS**

Limiti pressione-temperatura • Limites de presión-temperatura • Limites pression-température • Temperatur- und Druckgrenzen beziehen • Границы температуры-давления

262

**NPSH NET PRESSURE SUCTION HEAD**

Informazioni • Informations • Informaciones • Information • Informationen • Информация

264

**MEI MINIMUM EFFICIENCY INDEX**

Informazioni • Informations • Informaciones • Information • Informationen • Информация

266

**VOLTAGES AND FREQUENCY OF SUPPLY**

Tensioni e frequenza di alimentazione • Tensión y frecuencia de alimentación • Tensions et fréquence d’alimentation • Versorgungsspannungen und Frequenz • Напряжение и частота источника питания

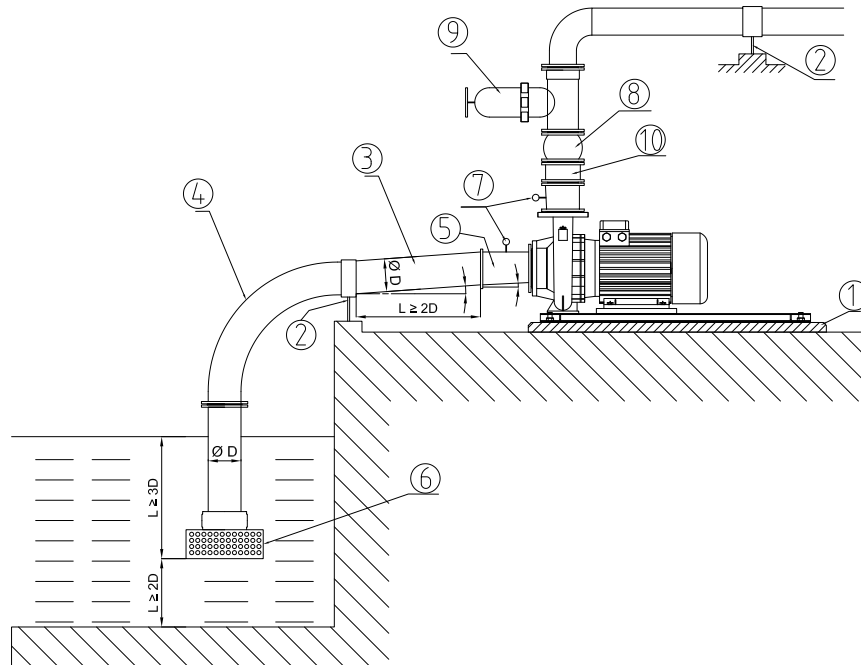
## TECHNICAL APPENDIX

Appendice tecnica • Suplemento técnico • Appendice technique • Technischer anhang

• техническая справка

### RECOMMENDATIONS FOR SUCTION LIFT INSTALLATION (“NEGATIVE SUCTION”)

Raccomandazioni per installazione con aspirazione negativa (“soprabattente”) • Recomendaciones para instalación con succión negativa (“sobre del nivel del agua”) • Recommendations pour l’installation avec aspiration négative (“sur le niveau de l’eau”) • Empfehlungen für die Installation mit negativer Ansaugung (“Saughöhe”) • Рекомендации для установки с негативным давлением на всасывании („над уровнем перекачиваемой жидкости”)



1. **Foundations and base plate** • Fondazioni e base di appoggio • Fundaciones y base de apoyo • Fondations et base d'appui → • Fundamente und Stützbasis • Фундаменты и опора
2. **Pipes anchorage** • Ancoraggi delle tubazioni • Anclajes de las tuberías/ Connexions des tuyaux • Die Verankerung der Rohre • Укрепления трубопровода
3. **Suction pipe** • Linea di aspirazione • Línea de succión • Ligne d'aspiration • Saugleitung • Линия всасывания
  - i. **Suction pipe diameter** • Diametro tubazione in aspirazione • Diámetro tubería de succión • Diamètre du tuyau en aspiration • Durchmesser des Saugrohres • Диаметр трубопровода на всасывании:  $D \rightarrow$  Tab. Pag. 148
  - ii. **Liquid speed** • Velocità del liquido • Velocidad del líquido • Vitesse du liquide • Flüssigkeitsgeschwindigkeit • Скорость потока жидкости:  $\leq 2$  m/s
  - iii. **Positive inclination** • Inclinazione positiva • Inclinación positiva • Pente positive • positive Steigung • Положительный наклон
  - iv. **Straight length** • Tratto rettilineo • Tramo recto • Partie tout droit • Gerade Strecke • Прямолинейный отрезок:  $\geq 2D$
4. **Elbow with wide high curvature radius** • Utilizzare raggi di curvatura ampi • Utilizar radios de flexión grande • Utiliser de grands rayons de courbure • Verwenden Sie große Biegeradien • Использовать изгибы с широкими радиусами
5. **Install an eccentric adapter as in figure** • Installare un adattatore eccentrico come in figura • Instalar un adaptador excéntrico/ Installer un adaptateur excentrique comme dans la figure • Installieren Sie einen exzentrischen Adapter wie in Abbildung • Установить внецентричный переходник, как на рисунке
6. **Suction strainer** • Griglia di aspirazione • Rejilla de succión • Grille d'aspiration • Einlassgitter • Всасывающая решётка :
  - i. **Area  $\geq 4$  Pipe area** • Area  $\geq 4$  Sezione tubazione • Área  $\geq 4$  sección tubería • Area  $\geq 4$  section conduite • Bereich  $\geq 4$  Rohr Abschnitt • Площадь  $\geq 4$  Секция трубопровода
  - ii. **Depth** • Immersione • Inmersión • Immersion • Eintauchen • Погружение  $\geq 3D$
  - iii. **Distance from the floor** • Distanza dal fondo • Distancia del fondo • Distance du fond • Abstand vom Boden • Расстояние от пола:  $\geq 2D$
7. **Install a vacuum gauge on the inlet and a pressure gauge on the outlet** • Installare un vuotometro sulla bocca di aspirazione e un manometro su quella di mandata • Instalar un vacuómetro sobre la boca de succión y un manómetro sobre la boca de descarga • Installer un vacuomètre sur l'aspiration et un manomètre sur le refoulement • Installieren Sie ein Voltmeter auf der Ansaugseite und ein Manometer am Druckstutzen • Установить вакуумметр на всасывающей трубке и манометр на нагнетательном патрубке
8. **Install an antivibration joint on the delivery pipeline and on the suction (only if it does not obstruct the suction)** • Installare un giunto antivibrante sulla tubazione di mandata e in aspirazione (se non ostacola l'aspirazione) • Instalar una junta antivibración sobre la tubería de descarga y succión (si eso no dificulta la succión) • Installer un joint anti-vibrations sur le tuyau de refoulement et en aspiration (si on n'obstacle pas l'aspiration) • Installieren Sie eine flexible Verbindung auf das Rohr des Druckstutzens und der Absaugung (wenn die Ansaugung nicht behindert)/ Установить антивибрационную муфту на нагнетательном трубопроводе и на всасывании (если не является помехой всасыванию)
9. **Install a gate valve on the delivery** • Installare una valvola di regolazione in mandata • Instalar una válvula de control en la succión • Installer une soupape de décharge sur le refoulement • Installieren Sie ein Ablassventil • Установить регулирующий клапан на нагнетании
10. **Install a check valve on the delivery** • Installare una valvola di non ritorno in mandata • Instalar una válvula de retención sobre la descarga • Installer un clapet anti-retour sur le refoulement • Installieren Sie ein Rückschlagventil am Druckstutzen • Установить обратный клапан на нагнетании • Установить обратный клапан на нагнетании
11. **Always check** • Verificare che • Verificar que • Vérifier que • Überprüfen Sie, ob • Проверить, что :  $NPSHa > NPSHr$

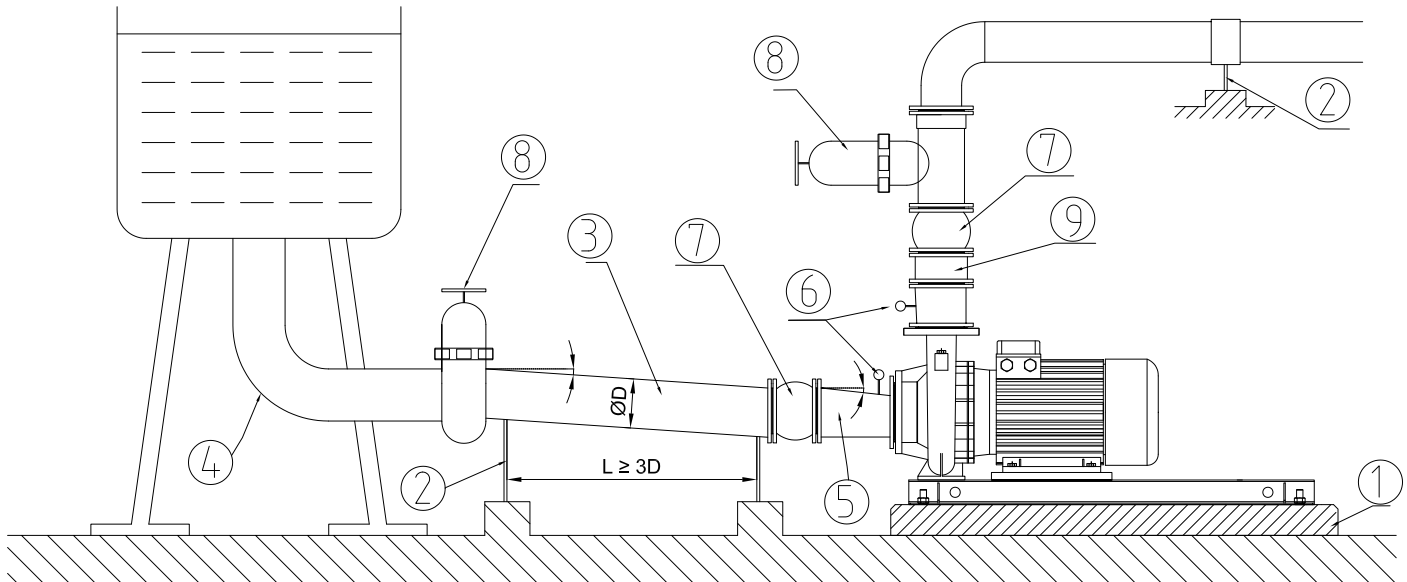
## TECHNICAL APPENDIX

Appendice tecnica • Suplemento técnico • Appendice technique • Technischer anhang

• техническая справка

### RECOMMENDATIONS FOR UNDER HEAD INSTALLATION (“POSITIVE SUCTION”)

Raccomandazioni per installazione con aspirazione positiva (“sottobattente”) • Recomendaciones para instalación con succión positiva (“sobre el nivel del agua”) • Recommandations pour l’installation avec aspiration positive (“sous le niveau de l’eau») • Empfehlungen für den Einbau mit positiven Saugleitung (“unter der Wasserlinie”) • Рекомендации для установки с положительным давлением на всасывании („под уровнем перекачиваемой жидкости”)



1. **Foundations and base plate** • Fondazioni e base di appoggio • Fundaciones y base de apoyo • Fondations et base d'appui → • Fundamente und Stützbasis • Фундаменты и опора
2. **Pipes anchorage** • Ancoraggi delle tubazioni • Anclajes de las tuberías/ Connexions des tuyaux • Die Verankerung der Rohre • Укрепления трубопровода
3. **Suction pipe line** • Linea di aspirazione • Línea de succión • Ligne d'aspiration • Saugleitung • Линия всасывания
  - i. **Suction pipe diameter** • Diametro tubazione in aspirazione • Diámetro tubería de succión • Diamètre du tuyau en aspiration • Durchmesser des Saugrohres • Диаметр трубопровода на всасывании:  $D \rightarrow$  Tab. Pag. 148
  - ii. **Liquid speed** • Velocità del liquido • Velocidad del líquido • Vitesse du liquide • Flüssigkeitsgeschwindigkeit • Скорость потока жидкости:  $\leq 2$  m/s
  - iii. **Positive inclination** • Inclinazone positiva • Inclinação positiva • Pente positive • positive Steigung • Положительный наклон
  - iv. **Straight lenght** • Tratto rettilineo • Tramo recto • Partie tout droit • Gerade Strecke • Прямолинейный отрезок:  $\geq 3D$
4. **Elbow with wide high curvature radius** • Utilizzare raggi di curvatura ampi • Utilizar radios de flexión grande • Utiliser de grands rayons de courbure • Verwenden Sie große Biegeradien • Использовать изгибы с широкими радиусами
5. **Install an eccentric adapter as in figure** • Installare un adattatore eccentrico come in figura • Instalar un adaptador excéntrico/ Installer un adaptateur excentrique comme dans la figure • Installieren Sie einen exzentrischen Adapter wie in Abbildung • Установить внецентренный переходник, как на рисунке
6. **Install a pressure gauge on the inlet and on the outlet** • Installare un manometro sulla bocca di aspirazione e uno su quella di mandata • Instalar un manómetro en succión y uno en descarga • Installer un manomètre sur l'aspiration et l'un sur le refoulement • Installieren Sie eines Druckmesser auf der Saugseite und einer auf dem Druckstutzen • Установить один манометр на всасывающей патрубке и другой на нагнетательном патрубке
7. **Install an antivibration joint on the delivery pipeline and on the suction (only if it does not obstruct the suction)** • Installare un giunto antivibrante sulla tubazione di mandata e in aspirazione (se non ostacola l'aspirazione) • Instalar una junta antivibración sobre la tubería de descarga y succión (si eso no dificulta la succión) • Installer un joint anti-vibrations sur le tuyau de refoulement et en aspiration (si on n'obstacle pas l'aspiration) • Installieren Sie eine flexible Verbindung auf das Rohr des Druckstutzens und der Absaugung (wenn die Ansaugung nicht behindert)/ Установить антивибрационную муфту на нагнетательном трубопроводе и на всасывании (если не является помехой всасыванию)
8. **Install a gate valve on the delivery** • Installare una valvola di regolazione in mandata • Instalar una válvula de control en la succión • Installer une soupape de décharge sur le refoulement • Installieren Sie ein Ablassventil • Установить регулирующий клапан на нагнетании
9. **Install a check valve on the delivery** • Installare una valvola di non ritorno in mandata • Instalar una válvula de retención sobre la descarga • Installer un clapet anti-retour sur le refoulement • Installieren Sie ein Rückschlagventil am Druckstutzen • Установить обратный клапан на нагнетании • Установить обратный клапан на нагнетании
10. **Always check** • Verificare che • Verificar que • Vérifier que • Überprüfen Sie, ob • Проверить, что :  $NPSHa > NPSHr$

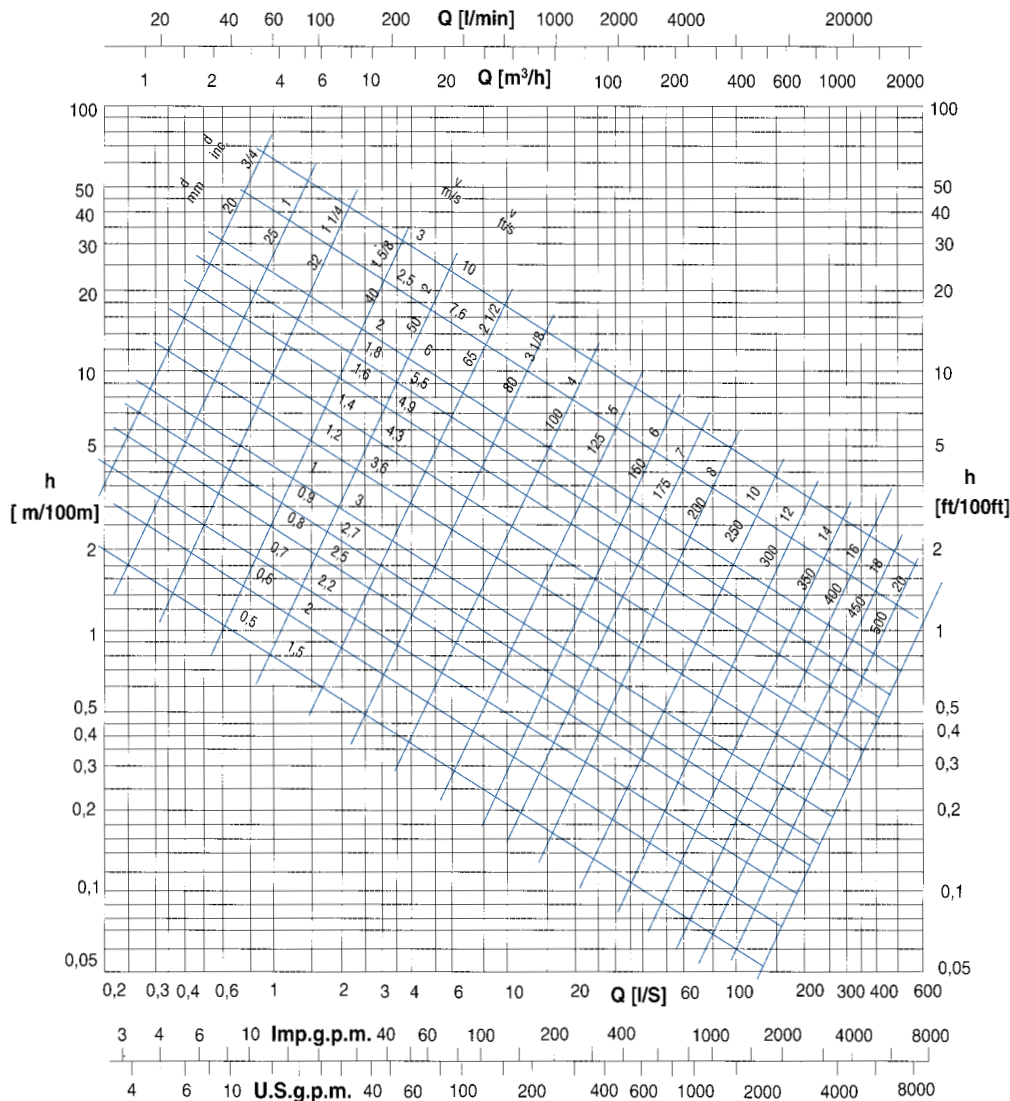
# TECHNICAL APPENDIX

Appendice tecnica • Suplemento técnico • Appendice technique • Technischer anhang

• техническая справка

**Load losses** • Perdite di carico • Pérdidas de carga • Pertes de charge • Gefälle Verluste • Потеря напора

**In mt. every 100 mt. of straight pipeline** - In metri ogni 100 metri di tubazione diritta - En metros cada 100 metros de tubería directa  
En mètres pour 100 mètres de tuyauterie droite - In mt. jede 100 mt. vom direkte Rohrleitung - В метрах на каждые 100 метров прямолинейного трубопровода



**EN**  
**Notes:**  
Above mentioned values are to be intended for internally smooth cast iron pipes. For an estimated evaluation, load losses must be multiplied for:  
**0,8** - for new rolled steel pipes  
**1,25** - for slightly rusted steel pipes  
**0,7** - for aluminium pipes  
**0,65** - for PVC pipes  
**1,25** - for asbestos cement pipes

**Q** = Capacity, litres per second  
**v** = Speed of water, meters per second  
**d** = Diameter of pipe, mm.  
**h** = Load loss, in mt. of water column

**IT**  
**Note:**  
I valori sopra indicati s'intendono per tubi lisci in ghisa. Per una valutazione di massima, le perdite di carico devono essere moltiplicate per:  
**0,8** - Per tubi di acciaio laminati nuovi  
**1,25** - Per tubi di acciaio leggermente arrugginiti  
**0,7** - Per tubi di alluminio  
**0,65** - Per tubi in PVC  
**1,25** - Per tubi in fibrace-mento

**Q** = Portata in litri al secondo  
**v** = Velocità dell'acqua in metri al secondo  
**d** = Diametro del tubo in mm  
**h** = Perdita di carico in metri di colonna d'acqua

**ES**  
**Notas:**  
Los valores arriba indicados son para tubos lisos en fundición gris. Para una valoración aproximada, las pérdidas de carga tienen que ser multiplicadas por:  
**0,8** - Para tubos de acero laminados nuevos  
**1,25** - para tubos de acero un poco aherrumbrados  
**0,7** - para tubos de aluminio  
**0,65** - para tubos de PVC  
**1,25** - para tubos de fibras hormigón

**Q** = Caudal en litros/segundo  
**v** = Velocidad del agua en metros/segundo  
**d** = Diametro del tubo en mm.  
**h** = Pérdida de carga en metros de columna de agua

**FR**  
**Notes:**  
Les valeurs doivent s'entendre pour tuyaux en fonte, lisses à l'intérieur. Pour une évaluation approximative, les pertes de charge doivent être multipliées par:  
**0,8** - pour tuyaux laminés nouveaux en acier  
**1,25** - pour tuyaux légèrement rouillés en acier  
**0,7** - pour tuyaux en aluminium  
**0,65** - pour tuyaux en PVC  
**1,25** - pour tuyaux en fibrociment

**Q** = Débit en litre seconde  
**v** = Vitesse de l'eau en mètres seconde  
**d** = Diamètre du tuyau en mm  
**h** = Perte de charge en mètres de colonne d'eau

**DE**  
**Note:**  
Die o.g. Angaben sind für glatte Rohren aus Gusseisen. Für eine grundsätzliche Bewertung, die gefälle Verluste sollen multipliziert sein werden x =  
**0,8** - Rohren aus Stahl neugewalzt  
**1,25** - Rohren aus Stahl, leichtig rostig  
**0,7** - Rohren aus Aluminium  
**0,65** - Rohren aus PVC  
**1,25** - Rohren aus Faser-Zement

**Q** = Förderleistung in lt/sec  
**v** = Wassergeschwindigkeit in mt/sec  
**d** = Durchmesser in mm.  
**h** = Gefälle Verlust in mt. Wasser Säule

**RU**  
**Примечания:**  
Вышеуказанные данные подразумеваются для гладких труб из чугуна. Для общей оценки потери напора должны быть умножены на:  
**0,8** - Для новых ламированных труб из стали  
**1,25** - Для труб из стали, слегка покрытые ржавчиной  
**0,7** - Для труб из алюминия  
**0,65** - Для труб из ПВХ  
**1,25** - Для труб из цемента волокна

**Q** = Расход в литрах в секунду  
**v** = Скорость воды в метрах в секунду  
**d** = Диаметр трубы в мм  
**h** = Потеря напора в метрах водного столба

# TECHNICAL APPENDIX

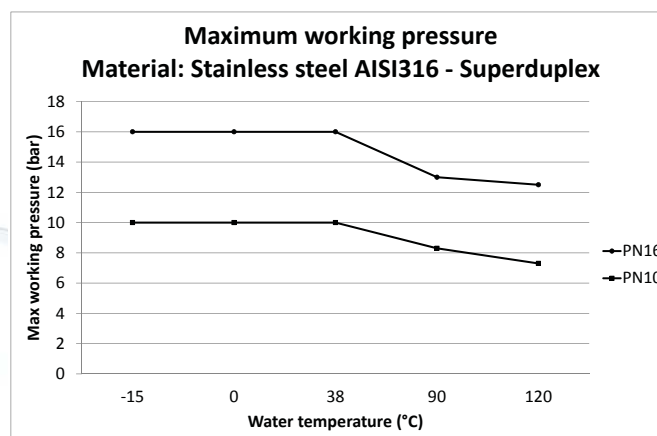
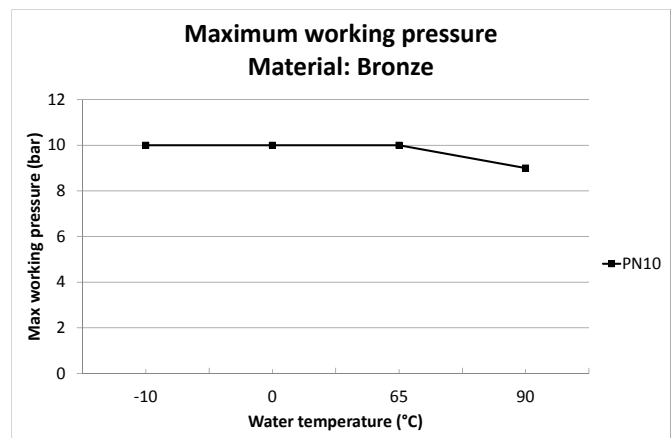
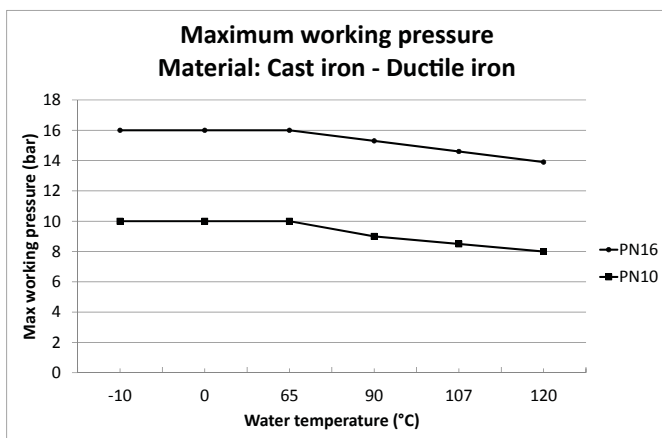
Appendice tecnica • Suplemento técnico • Appendice technique • Technischer anhang

• техническая справка

**Recommended diameters for suction pipe** • Diametri raccomandati per la tubazione in aspirazione • Diametros recomendados para la tubería de succión • Diametres recommandes pour la tuyauterie en aspiration • Empfohlene Durchmesser fuer das Saugrohr • рекомендованные диаметры для всасывающего трубопровода

DN [mm]	DN [mm]
<b>Pump suction</b> • Aspirazione pompa • Aspiración de la bomba • Aspiration de la pompe • Saugen der Pumpe • Всасывание насоса	<b>Suction pipe</b> • Tubo aspirazione • Tubos de aspiración • Tuyauteries d'aspiration • Ansaugleitungen • Трубопроводы всасывания
50	80
65	100
80	150
100	200
125	250
150	300
200	350
250	400

**Pressure-temperature limits** • Limiti pressione-temperatura • Limites de presión-temperatura • Limites pression-température • Temperatur- und Druckgrenzen beziehen • Границы температуры-давления



# TECHNICAL APPENDIX

Appendice tecnica • Suplemento técnico • Appendice technique • Technischer anhang

• техническая справка

EN

Minimum achievable operating values by the pump suction are limited by the onset of cavitation.

Cavitation is the formation of bubbles of vapour in a liquid when local pressure reaches a critical value, that is, when local pressure is equal or just under the vapour pressure of the liquid. The bubbles of vapour flow along with the current and when they reach an area at a higher pressure, the vapour they contain condenses. The bubbles collide and generate pressure waves that are transmitted to the walls, which, subject to cycles of strain, warp and then yield due to fatigue. This phenomenon, with its characteristic metallic noise caused by the hammering to which the walls are subjected, is called incipient cavitation.

The damage deriving from cavitation can be worsened by electrochemical corrosion and the local increase in temperature caused by the plastic deformation of the walls. The materials with the highest resistance to heat and corrosion are steel alloys, especially austenites.

The conditions in which cavitation begins can be forecast by calculating the net positive suction head (NPSH).

The NPSH represents the total energy (expressed in m) of the fluid measured at the suction intake in conditions of incipient cavitation, net of the vapour pressure (expressed in m) possessed by the fluid at the pump intake.

To find the relationship between the static head  $h_z$  at which the machine can be safely installed, the following relationship must be checked:

$$(1) \quad hp + h_z \geq (NPSHr + 1) + hr + hv$$

where:

**hp** is the absolute pressure acting on the free surface of the liquid in the suction tank expressed in m of liquid;  $hp$  is the quotient between barometric pressure and the volumetric weight of the liquid.

**h<sub>z</sub>** is the difference in level between the pump axis and the free surface of the liquid in the suction tank expressed in metres;  $h_z$  is negative when the level of the liquid is lower than the pump axis.

**hr** is the pressure drop in the suction piping and accessories such as connectors, bottom valve, gate valve, bends, etc.

**hv** is the vapour pressure of the liquid at working temperature expressed in m of liquid.  $hv$  is the quotient between the vapour pressure  $P_v$  and the volumetric weight of the liquid.

1 is a safety factor.

The maximum possible suction head for an installation depends on atmospheric pressure (the height of the pump above sea level, therefore) and the temperature of the liquid.

Tables are provided to help users, giving, with reference to water at 4°C and sea level, the decrease in the hydraulic pressure head according to the height above sea level, and suction drops according to temperature.

Water temperature (°C)	20	40	60	80	90	110	120
Suction loss (m)	0,2	0,7	2,0	5,0	7,4	15,4	21,5

Height above sea level (m)	500	1000	1500	2000	2500	3000
Suction losses (m)	0,55	1,1	1,65	2,2	2,75	3,3

Pressure drops can be identified from the tables shown in the catalogue. With a view to reducing these as much as possible, especially in cases of considerable differences in suction levels (over 4-5 m) or at operating limits at greater rates of flow, a suction pipe with a larger diameter than that of the pump intake mouth must be used.

The pump should always be positioned as near as possible to the liquid to be pumped.

Example of a calculation:

Liquid: water at -20°C  $\rho = 1 \text{ Kg/dm}^3$

Required rate of flow: 50 m<sup>3</sup>/h

Difference in suction level: 3 m

The required NPSH value is 3 m

For water at 15°C the  $h_v$  term is  $\frac{P_v}{\rho} = 0,17 \text{ m}$

$$eh = \frac{Pa}{\rho} = 10,33 \text{ m}$$

Pressure drops due to friction  $hr$  in the suction duct with bottom valve are ~1,5 m.

The parameters of the relation are replaced with the above numerical values to obtain:

$$10,33 + (-3) = (3 + 1) + 1,5 + 0,17$$

which leads to:  $7,33 \geq 5,67$

The relation is satisfied.

IT

I valori minimi di funzionamento che possono essere raggiunti all'aspirazione delle pompe sono limitati dall'insorgere della cavitazione.

La cavitazione consiste nella formazione di bolle di vapore in un liquido quando localmente la pressione raggiunge un valore critico, ovvero quando la pressione locale è uguale o appena inferiore alla pressione di vapore del liquido.

Le bolle di vapore fluiscono assieme alla corrente e quando raggiungono una zona di maggior pressione, si ha il fenomeno di condensazione del vapore in esse contenuto. Le bolle collidono generando onde di pressione che si trasmettono alle pareti, le quali, sottoposte a cicli di sollecitazione, si deformano per poi cedere per fatica. Questo fenomeno, caratterizzato da un rumore metallico prodotto dal martellamento cui sono sottoposte le pareti, prende il nome di cavitazione incipiente.

I danni conseguenti alla cavitazione possono essere esaltati dalla corrosione elettrolitica e dal locale aumento della temperatura dovuto alla deformazione plastica delle pareti. I materiali che presentano migliore resistenza a caldo ed alla corrosione sono gli acciai legati ed in special modo gli austenitici.

Le condizioni di innesco della cavitazione possono essere previste mediante il calcolo dell'altezza totale netta all'aspirazione, denominata nella letteratura tecnica con la sigla NPSH (Net Positive Suction Head). L'NPSH rappresenta l'energia totale (espressa in m) del fluido misurata all'aspirazione in condizioni di cavitazione incipiente, al netto della tensione di vapore (espressa in m) che il fluido possiede all'ingresso della pompa.

Per trovare la relazione tra l'altezza statica  $h_z$  alla quale installare la macchina in condizioni di sicurezza, occorre che la seguente relazione sia verificata:

$$(1) \quad hp + h_z \geq (NPSHr + 1) + hr + hv$$

dove:

**hp** è la pressione assoluta che agisce sul pelo libero del liquido nella vasca d'aspirazione espressa in m di liquido;  $hp$  è il quoziente tra pressione barometrica ed il peso volumico del liquido.

**h<sub>z</sub>** è il dislivello tra l'asse della pompa ed il pelo libero del liquido nella vasca d'aspirazione espresso in metri;  $h_z$  è negativo quando il livello del liquido è più basso dell'asse della pompa.

**hr** è la perdita di carico nella tubazione d'aspirazione e negli accessori di cui essa è corredata quali: raccordi, valvola di fondo, saracinesca, curve, ecc.

**hv** è la pressione di vapore del liquido alla temperatura di esercizio espressa in m di liquido.  $hv$  è il quoziente tra la tensione di vapore  $P_v$  e il peso volumico del liquido.

1 è un fattore di sicurezza.

La massima altezza di aspirazione possibile per una installazione dipende dal valore della pressione atmosferica (quindi dall'altezza sul livello del mare in cui è installata la pompa) e dalla temperatura del liquido.

Per facilitare l'utilizzatore vengono fornite delle tabelle che danno, con riferimento all'acqua a 4°C e al livello del mare, la diminuzione dell'altezza manometrica in funzione della quota sul livello del mare, e le perdite d'aspirazione in funzione della temperatura.

Temperatura acqua (°C)	20	40	60	80	90	110	120
Perdita di aspirazione (m)	0,2	0,7	2,0	5,0	7,4	15,4	21,5

Quota sul livello del mare (m)	500	1000	1500	2000	2500	3000
Perdite di aspirazione (m)	0,55	1,1	1,65	2,2	2,75	3,3

Le perdite di carico sono rilevabili dalle tabelle riportate sul catalogo. Allo scopo di ridurre la loro entità al minimo, specialmente nei casi di aspirazione notevoli (oltre i 4-5 m) o nei limiti di funzionamento alle portate maggiori, è indispensabile l'impiego di un tubo in aspirazione di diametro maggiore di quello della bocca aspirante della pompa.

È sempre buona norma comunque posizionare la pompa il più vicino possibile al liquido da pompare.

Esempio di calcolo:

Liquido: acqua a -20°C  $\rho = 1 \text{ Kg/dm}^3$

Portata richiesta: 50 m<sup>3</sup>/h

Dislivello d'aspirazione: 3 m

Il valore dell'NPSH richiesto è di 3 m

Per l'acqua a 15°C il termine  $h_v$  risulta  $\frac{P_v}{\rho} = 0,17 \text{ m}$

$$eh = \frac{Pa}{\rho} = 10,33 \text{ m}$$

Le perdite di carico per attrito  $hr$  nella condotta d'aspirazione con valvole di fondo sono ~1,5 m.

Sostituendo i parametri della relazione 1 con i valori numerici di cui sopra si ha:

$$10,33 + (-3) \geq (3 + 1) + 1,5 + 0,17$$

risolvendo si ottiene:  $7,33 \geq 5,67$

La relazione risulta soddisfatta.

ES

Los valores mínimos de funcionamiento que se pueden alcanzar en la aspiración de las bombas son limitados por la aparición de la cavitación.

La cavitación consiste en la formación de burbujas de vapor en un líquido cuando la presión local alcanza un valor crítico, o sea cuando la presión local es igual o está apenas por debajo de la presión de vapor del líquido.

Las burbujas de vapor fluyen junto con la corriente y, cuando alcanzan una zona de mayor presión, se produce el fenómeno de la condensación del vapor que contienen. Las burbujas chocan generando ondas de presión que se transmiten a las paredes, las cuales, sometidas a ciclos de esfuerzo, se deforman para luego ceder por fatiga. Este fenómeno, caracterizado por un ruido metálico producido por el martilleo al que son sometidas las paredes, adquiere el nombre de cavitación incipiente.

Los daños que resultan de la cavitación pueden ser exaltados por la corrosión electroquímica y por el aumento local de la temperatura debido a la deformación plástica de las paredes. Los materiales que presentan mejor resistencia en caliente y a la corrosión son las aleaciones de acero y en especial los aceros austeníticos.

Las condiciones para la iniciación de la cavitación se pueden prever con el cálculo de la altura total neta en aspiración, denominada en la literatura técnica con la sigla NPSH (Net Positive Suction Head). La NPSH representa la energía total (indicada en m) del fluido medida en la aspiración en condiciones de cavitación incipiente, de la tensión de vapor (indicada en m) que el fluido posee en la entrada de la bomba.

Para encontrar la relación entre la altura estática  $h_z$  a la que se realiza una instalación segura de la máquina, se debe verificar la siguiente relación:

$$(1) \quad hp + h_z \geq (NPSHr + 1) + hr + hv$$

donde:

**hp** es la presión absoluta que actúa sobre la superficie libre del líquido en el depósito de aspiración de líquido, indicada en m;  $hp$  es el cociente entre presión barométrica y volumen másico del líquido.

**h<sub>z</sub>** es el desnivel, indicado en metros, entre el eje de la bomba y la superficie libre del líquido en el depósito de aspiración;  $h_z$  es negativo cuando el nivel del líquido es más bajo que el eje de la bomba.

**hr** es la pérdida de carga en la tubería de aspiración y en sus accesorios, tales como: uniones, válvula de pie, compuerta, codos, etc.

**hv** es la presión de vapor de líquido a la temperatura de servicio indicada en m de líquido.  $hv$  es el coeficiente entre la tensión de vapor  $P_v$  y el volumen másico del líquido.

1 es un factor de seguridad.

La altura máxima de aspiración posible para una instalación depende del valor de la presión atmosférica (es decir de la altura sobre el nivel del mar a la que está instalada la bomba) y de la temperatura del líquido.

Para facilitar al usuario, se suministran tablas que dan, con referencia al agua a 4°C y al nivel del mar, la disminución de la altura manométrica según la cota sobre el nivel del mar, y las pérdidas de aspiración según la temperatura.

Temperatura agua (°C)	20	40	60	80	90	110	120
Pérdida de aspiración (m)	0,2	0,7	2,0	5,0	7,4	15,4	21,5

Altitud sobre el nivel del mar (m)	500	1000	1500	2000	2500	3000
Pérdidas de aspiración (m)	0,55	1,1	1,65	2,2	2,75	3,3

Las pérdidas de carga se pueden obtener de las tablas del catálogo. A fin de reducir su entidad al mínimo, especialmente en los casos de aspiración notables (más de 4-5 m), o en los límites de funcionamiento con los caudales mayores, es indispensable emplear un tubo de aspiración que tenga un diámetro mayor que el orificio de aspiración de la bomba.

De todas maneras, se aconseja colocar la bomba lo más cerca posible del líquido por bombear.

Ejemplo de cálculo:

Líquido: agua a -20°C  $\rho = 1 \text{ kg/dm}^3$

Caudal requerido: 50 m<sup>3</sup>/h

Desnivel de aspiración: 3 m

El valor de NPSH requerido es de 3 m

Para agua a 15°C el término  $h_v$  es  $\frac{P_v}{\rho} = 0,17 \text{ m}$

$$eh = \frac{Pa}{\rho} = 10,33 \text{ m}$$

Las pérdidas de carga por fricción  $hr$  en la tubería de aspiración con válvulas de pie son ~1,5 m.

Sustituyendo los parámetros de la relación 1 con los valores numéricos antedichos, se obtiene:

$$10,33 + (-3) \geq (3 + 1) + 1,5 + 0,17$$

resolviendo se obtiene:  $7,33 \geq 5,67$

La relación se ha satisfecho.

## FR

Les valeurs minimum de fonctionnement qui peuvent être atteintes à l'aspiration des pompes sont limitées par l'apparition de la cavitation. La cavitation consiste dans la formation de bulles de vapeur dans un liquide quand la pression atteint localement une valeur critique, c'est-à-dire quand la pression locale est égale ou inférieure de peu à la pression de vapeur du liquide.

Les bulles de vapeur sont entraînées par l'écoulement du liquide et quand elles atteignent une zone de plus grande pression, la vapeur qu'elles contiennent se condense. Les bulles se heurtent en générant des ondes de pression qui se transmettent aux parois lesquelles, soumises aux cycles de sollicitation, se déforment puis finissent par céder par fatigue. Ce phénomène caractérisé par un bruit métallique produit par le martèlement auquel les parois sont soumises, prend le nom de cavitation initiale.

Les dommages dérivant de la cavitation peuvent être aggravés par la corrosion électrochimique et par l'augmentation locale de la température due à la déformation plastique des parois. Les matériaux qui présentent une meilleure résistance à la chaleur et à la corrosion sont les aciers alliés et en particulier les aciers austénitiques. Les conditions d'apparition de la cavitation peuvent être prévues à travers le calcul de la hauteur totale nette à l'aspiration, désignée dans la littérature technique avec le sigle NPSH (Net Positive Suction Head). Le NPSH représente l'énergie totale (exprimée en m) du fluide mesurée à l'aspiration dans des conditions de cavitation initiale, nette de la tension de vapeur (exprimée en m) que le fluide possède à l'entrée de la pompe.

Pour trouver la relation entre la hauteur statique  $h_z$  à laquelle installer la machine dans des conditions de sécurité, il faut que la relation suivante soit vérifiée:

$$(1) \quad hp + h_z \geq (NPSHr + 1) + hr + hv$$

où:

**hp** est la pression absolue qui agit sur la surface libre du liquide dans la cuve d'aspiration exprimée en mètres de liquide;  $h_p$  est le quotient entre pression barométrique et le poids volumique du liquide.

**h<sub>z</sub>** est la différence de hauteur entre l'axe de la pompe et la surface du liquide dans la cuve d'aspiration exprimée en mètres;  $h_z$  est négative quand le niveau du liquide est plus bas que l'axe de la pompe.

**hr** est la perte de charge dans le tuyau d'aspiration et dans les accessoires dont il est muni tels que: raccords, clapet de pied, vanne, coudes, etc.

**hv** est la pression de vapeur du liquide à la température de service exprimée en mètres de liquide.

**h<sub>v</sub>** est le quotient entre la tension de vapeur  $P_v$  et la masse volumique du liquide.

**1** est un facteur de sécurité.

La hauteur maximum d'aspiration possible pour une installation dépend de la valeur de la pression atmosphérique (et donc de l'altitude au-dessus du niveau de la mer à laquelle est installée la pompe) et de la température du liquide.

Pour aider l'utilisateur, nous fournissons des tableaux qui indiquent, en présence d'eau à 4°C et au niveau de la mer, la diminution de la hauteur manométrique en fonction de la hauteur au-dessus du niveau de la mer et les pertes d'aspiration en fonction de la température.

Température eau (°C)	20	40	60	80	90	110	120
Perte d'aspiration (m)	0,2	0,7	2,0	5,0	7,4	15,4	21,5

Altitude au-dessus du niveau de la mer (m)	500	1000	1500	2000	2500	3000
Pertes d'aspiration (m)	0,55	1,1	1,65	2,2	2,75	3,3

Les pertes de charge sont calculées dans les tableaux figurant dans le catalogue. Pour réduire leur entité au minimum, spécialement en cas de hauteurs d'aspiration considérables (plus de 4-5 m) ou dans les limites de fonctionnement aux plus grands débits, il est indispensable d'utiliser un tuyau d'aspiration de diamètre supérieur à celui de l'orifice d'aspiration de la pompe. Il est toujours bon dans tous les cas de positionner la pompe le plus près possible du liquide à pomper.

Exemple de calcul :

Liquide: eau à -20°C  $\rho = 1 \text{ Kg/dm}^3$

Débit requis: 50 m<sup>3</sup>/h

Hauteur d'aspiration: 3 m

La valeur de NPSH requise est de 3 m

Pour l'eau à 15°C, la valeur  $h_v$  est  $\frac{P_v}{\rho} = 0,17 \text{ m}$

$$eh = \frac{Pa}{\rho} = 10,33 \text{ m}$$

Les pertes de charge par frottement  $h_r$  dans le tuyau d'aspiration avec clapet de pied sont égales à 1,5 m.

En remplaçant les paramètres de la relation 1 par les valeurs numériques ci-dessus, on a:

$$10,33 + (-3) \geq (3 + 1) + 1,5 + 0,17$$

Une fois résolue, on obtient:  $7,33 \geq 5,67$

La relation est donc satisfaite.

## DE

Die minimalen Betriebswerte, die am Pumpeneinlass erreicht werden können, sind durch das Auftreten der Kavitation begrenzt.

Kavitation bedeutet Bildung von Dampfblasen in einer Flüssigkeit, wenn der lokale Druck einen kritischen Wert erreicht, bzw. wenn er genauso oder etwas kleiner als der Dampfdruck der Flüssigkeit ist. Die Dampfblasen fließen zusammen mit dem Strom, und wenn sie einen Bereich mit höherem Druck erreichen, erfolgt die Kondensation des in ihnen enthaltenen Dampfes. Die Blasen stoßen zusammen und erzeugen dadurch Druckwellen, die sich auf die Wände übertragen, die sich durch Beanspruchung verformen und dann wegen Ermüdung nachgeben. Dieses Phänomen, dem ein metallisches Geräusch aufgrund des Hammerns an die Wände eigen ist, wird Anfangskavitation genannt. Die Schäden infolge von Kavitation können durch elektrochemische Korrosion und durch lokale Temperaturerhöhung aufgrund der plastischen Verformung der Wände erhöht werden. Die Werkstoffe mit der besten Wärme- und Korrosionsbeständigkeit sind legierte Stähle und insbesondere austenitische Stähle.

Die Bedingungen, damit eine Kavitation anfängt, können durch die Berechnung der Gesamt-Nettohöhe am Einlass, in der technischen Literatur mit NPSH (Net Positive Suction Head) bezeichnet, vorhergesehen werden. Das Zeichen NPSH bedeutet die Gesamtenergie (in m ausgedrückt) des Fluidums, am Einlass bei Anfangskavitation gemessen, ohne der Dampfspannung (in m ausgedrückt), die das Fluidum am Eingang der Pumpe besitzt.

Um die Relation zwischen der statischen Höhe  $h_z$  zu finden, auf der die Pumpe unter sicheren Bedingungen zu installieren ist, muss folgende Relation überprüft werden:

$$(1) \quad hp + h_z \geq (NPSHr + 1) + hr + hv$$

wobei:

**hp** der absolute Druck ist, der auf den freien Wasserspiegel der Flüssigkeit in der Einlasswanne einwirkt, in m an Flüssigkeit ausgedrückt;  $h_p$  ist der Quotient zwischen barometrischem Druck und Schüttgewicht der Flüssigkeit. Die für eine Installation höchstmögliche Saughöhe hängt vom Luftdruckwert (daher von der Höhe über dem Meeresspiegel, in der die Pumpe installiert ist) und von der Temperatur der Flüssigkeit ab.

**h<sub>z</sub>** ist der Höhenunterschied in Metern zwischen der Pumpenachse und dem Flüssigkeitsspiegel im Becken, aus dem gesaugt wird;  $h_z$  ist negativ, wenn der Flüssigkeitsstand niedriger als die Pumpenachse ist.

**h<sub>r</sub>** ist der Strömungsverlust in der Einlassleitung und den Zubehörteilen, mit denen sie ausgestattet ist, wie Anschlüsse, Bodenventil, Schieber, Krümmer, usw.

**h<sub>v</sub>** ist der Dampfdruck der Flüssigkeit in Metern Flüssigkeit bei der Betriebstemperatur.  $h_v$  ist der Quotient zwischen der Dampfspannung  $P_v$  und dem Schüttgewicht der Flüssigkeit.

**1** ist ein Sicherheitswert.

Um es einfacher für den Benutzer zu machen, werden hier Tabellen geliefert, die unter Bezugnahme auf eine Wassertemperatur von 4°C und auf den Meeresspiegel die Reduzierung der manometrischen Höhe in Abhängigkeit von der Höhe über dem Meeresspiegel und die Saugverluste in Abhängigkeit von der Temperatur angeben.

Temperatur Wasser (°C)	20	40	60	80	90	110	120
Saugverlust (m)	0,2	0,7	2,0	5,0	7,4	15,4	21,5

Höhe über dem Meeresspiegel (m)	500	1000	1500	2000	2500	3000
Saugverluste (m)	0,55	1,1	1,65	2,2	2,75	3,3

Die Strömungsverluste sind den Tabellen im Katalog zu entnehmen. Um diese insbesondere im Falle bedeutender Saughöhen (mehr als 4-5 m) so gering wie möglich oder bei größeren Förderleistungen innerhalb der Betriebsgrenzen zu halten, ist es unbedingt nötig, im Einlass ein Rohr mit einem größeren Durchmesser als die Saugöffnung der Pumpe zu verwenden. Die Pumpe sollte immer so nah wie möglich an der zu pumpenden Flüssigkeit aufgestellt werden.

Rechenbeispiel:

Flüssigkeit: Wasser bei -20°C  $\rho = 1 \text{ Kg/dm}^3$

Gewünschte Förderleistung: 50 m<sup>3</sup>/h

Höhenunterschied im Einlass: 3 m

Der erforderliche NPSH-Wert ist 3 m

Für Wasser auf 15°C, ergibt sich der  $h_v$ -Wert  $\frac{P_v}{\rho} = 0,17 \text{ m}$

$$eh = \frac{Pa}{\rho} = 10,33 \text{ m}$$

Die Strömungsverluste wegen Reibung  $h_r$  in der Einlassleitung mit Bodenventilen sind 1,5 m.

Wenn die Parameter in Relation 1 mit den obigen numerischen Werten ersetzt werden, hat man:

$$10,33 + (-3) \geq (3 + 1) + 1,5 + 0,17$$

und man erhält:  $7,33 \geq 5,67$

Die Relation ist daher zufriedenstellend.

## RU

Минимально допустимые значения давления на линии всасывания насоса ограничены началом возникновения кавитации. Кавитация — образование пузырьков пара в жидкости, когда локальное давление достигает критического значения, то есть, когда локальное давление равно или чуть ниже давления насыщенных паров жидкости. Пузырьки пара перемещаются в потоке жидкости и когда они достигают района с более высоким давлением происходит конденсация пара. Пузырьки пара лопаются и создают волны давления, которые передаются на рабочие органы насоса, материал которых под воздействием таких циклических нагрузок начинает испытывать пластические деформации. Это явление, сопровождающееся характерным шумом, связывают с возникновением кавитации. Повреждения, вызванные кавитацией, могут усугубляться электрохимической коррозией и местными увеличениями температуры, вызванными пластической деформацией металла деталей насоса. Стальные сплавы и особенно легированные аустенитные стали являются материалами с высоким сопротивлением температуре и коррозии. Условия начала возникновения кавитации можно спрогнозировать путем расчета минимально допустимого положительного давления на всасывании (NPSH).

NPSH определяет минимальное давление на линии всасывания, требуемое данным типом насоса для работы без кавитации. Чтобы определить статический уровень жидкости на входе в насос  $h_z$ , при котором он будет функционировать без возникновения кавитации, должно быть выполнено следующее условие:

$$(1) \quad hp + h_z \geq (NPSHr + 1) + hr + hv$$

Где

**hp**: абсолютное давление действующее на жидкость, выраженное в метрах водяного столба;  $h_p$  это отношение атмосферного давления к объемному весу жидкости.

**h<sub>z</sub>** это разница между уровнем установки насоса, измеренная от оси всасывающего патрубка и верхним уровнем жидкости в баке на линии всасывания, выраженная в метрах.  $h_z$  становится отрицательной величиной, когда верхний уровень жидкости находится ниже оси всасывающего патрубка насоса.

**h<sub>r</sub>** это потери давления выраженные в метрах во всасывающем трубопроводе и арматуре, такой как приемный клапан, задвижка, отвод и т.п.

**h<sub>v</sub>** это давление насыщенных паров жидкости при рабочей температуре, выраженное в метрах.  $h_v$  это отношение  $P_v$  давления пара к объемному весу жидкости.

**1** - коэффициент безопасности.

Максимально возможная высота всасывания насоса зависит от атмосферного давления (определяемого высотой установки насоса над уровнем моря) и температуры жидкости. Следующая таблица показывает изменение потерь давления в зависимости от температуры жидкости и изменение потерь давления в зависимости от высоты установки насоса над уровнем моря (справедливо для жидкости с температурой 4 °C).

Температура жидкости (°C)	20	40	60	80	90	110	120
Потери давления (м)	0,2	0,7	2,0	5,0	7,4	15,4	21,5

Уровень над морем (м)	500	1000	1500	2000	2500	3000
Потери давления (м)	0,55	1,1	1,65	2,2	2,75	3,3

Потери давления могут быть определены из таблиц, представленных в каталоге. С целью снижения этих потерь насколько это возможно, особенно в случаях, когда жидкость находится ниже оси всасывания насоса более чем на 4 - 5 м, или когда насос работает с производительностью близкой к максимальной, необходимо использовать всасывающий трубопровод большего диаметра, чем диаметр всасывающего патрубка насоса.

По-возможности, насос всегда должен быть расположен как можно ближе к перекачиваемой жидкости.

Пример расчета:

Жидкость: вода, 20 °C,  $\rho = 1 \text{ кг/дм}^3$

Требуемый расход: 50 м<sup>3</sup>/ч

Разница в уровне на всасывании: - 3 м

Значение NPSH насоса: 3 м.

Для воды при 15 °C  $h_v$  составляет 0,17 м

$$eh = \frac{Pa}{\rho} = 10,33 \text{ m}$$

Потери давления по длине всасывающей трубы  $h_r$  и местные потери в приемном клапане составляют 1,5 м

Подставим исходные значения в вышеприведенную формулу

$$10,33 + (-3) \geq (3 + 1) + 1,5 + 0,17$$

и получим,  $7,33 \geq 5,67$

Условие выполнено. Это значит, что при данных условиях насос способен поднять воду с 3 метров без возникновения кавитации.

# TECHNICAL APPENDIX

Appendice tecnica • Suplemento técnico • Appendice technique • Technischer anhang

• техническая справка

EN

Product information as per Regulation No. 547/2012 implementing "Ecodesign" Directive 209/125/EC

- MEI (Minimum Efficiency Index): on pump's name plate;
- Year of manufacture, informations about the manufacturer, product's type and size identifier: pump's name plate or order documentation;
- Hydraulic pump efficiency, performance curves for the pump, including efficiency characteristics: data sheet, catalogue;
- Information relevant for disassembly, recycling or disposal at end-of life: use and maintenance manual.

The benchmark for most efficient water pumps is  $MEI \geq 0.70$  [Fig.2]

The efficiency of a pump with trimmed impeller is usually lower than that of a pump with the full impeller diameter. The trimming of the impeller will adapt the pump to a fixed duty point, leading to reduced energy consumption. The minimum efficiency index (MEI) is based on the full impeller diameter.

The operation of this water pump with variable duty points may be more efficient and economic when controlled, for example, by the use of a variable speed drive that matches the pump duty to the system.

Information on benchmark efficiency is available at [www.europump.org/efficiencycharts](http://www.europump.org/efficiencycharts)

IT

Informazioni sul prodotto come da Regolamento No. 547/2012 recante modalità di applicazione della direttiva Ecodesign ErP 2009/125/CE

- Indice di efficienza minimo MEI: riportato sulla targa;
- Anno di costruzione, informazioni sul fabbricante, tipo di prodotto e identificativo delle dimensioni: targa o documentazione dell'ordine;
- Efficienza idraulica della pompa, curve caratteristiche della pompa, compresa la curva di rendimento: schede tecniche, catalogo;
- Informazioni utili per lo smontaggio, il riciclaggio o lo smaltimento a fine vita: manuale di uso e manutenzione.

Il valore di riferimento per le pompe per acqua più efficienti è  $MEI \geq 0,70$  (Fig.2)

L'efficienza di una pompa con girante tornita è generalmente inferiore a quella di una pompa con diametro di girante pieno. La tornitura della girante adegua la pompa a un punto di lavoro fisso, con un conseguente minore consumo di energia. L'indice di efficienza minima (MEI) è basato sul diametro massimo della girante. Il funzionamento della presente pompa per acqua con punti di funzionamento variabili può essere più efficiente ed economico se controllato, ad esempio, tramite un motore a velocità variabile che adegua il funzionamento della pompa al sistema.

Le informazioni sull'efficienza di riferimento sono disponibili all'indirizzo [www.europump.org/efficiencycharts](http://www.europump.org/efficiencycharts)

ES

Información del product de acuerdo con Regulación No. 547/2012 por el que se aplica la Directiva 2009/125/CE

- Índice de eficiencia mínima (MEI): placa de la bomba;
- Año de fabricación, informaciones sobre el fabricante, identificador del tipo y tamaño del producto: placa de la bomba o documentación de l'orden;
- Eficiencia hidráulica de la bomba; curvas de rendimiento para la bomba, incluidas las características de eficiencia: catálogo técnico, ficha técnica de la bomba;
- Información pertinente para el desmontaje, reciclado o eliminación al final de la vida útil: manual de us y mantenimiento.

El valor de referencia para las bombas hidráulicas más eficientes es  $MEI \geq 0,70$  [Fig.2]

La eficiencia de una bomba con un impulsor ajustado suele ser inferior a la de una bomba con el impulsor de diámetro completo. El ajuste del impulsor adapta la bomba a un punto de trabajo fijado, qua da lugar a un menor consumo energético. El índice de eficiencia mínima (MEI) se basa en el impulsor de diámetro completo.

El funcionamiento de esta bomba hidráulica con puntos de trabajo variables puede resultar más eficiente y económico si se controla, por ejemplo, mediante el uso de un mando de regulación de velocidad que ajuste el trabajo de la bomba al sistema.

La información sobre los criterios de referencia de la eficiencia puede consultarse en [www.europump.org/efficiencycharts](http://www.europump.org/efficiencycharts)

FR

Informations sur le produits comme par le Règlement No. 547/2012 portant application de la Directive 2009/125/CE

- Indice de rendement minimal (MEI): plaque de la pompe;
- Année de fabrication, informations du producteur, identifiant du type et de la taille du produit: plaque de la pompe ou documentation de l'ordre;
- Rendement hydraulique de la pompe, corbe de fonctionnement de la pompe, comportant les caractéristique du rendement: catalogue technique, fiche technique de la pompe;
- Informations pertinentes pour le démontage, le recyclage ou l'élimination du produit en fin de vie: manuel de empl et de entretien.

Le critère de référence correspondant aux pompes à eau les plus efficaces est  $MEI \geq 0,70$  [Fig.2]

Le rendement d'une pompe équipée d'une roué ajustée est généralement inférieur à celui d'une pompe don't la roue est à son diamètre maximal. Le rognage de la roué permet d'adapter le diameter de la pompe jusqu'à un point de fonctionnement spécifié et, ainsi, de réduire la consommation d'énergie. L'indice de rendement minimal (MEI) est fondé sur le diamètre maximal de la roue.

L'utilisation de la présente pompe à eau avec des points de fonctionnement variables peut s'avérer plus efficace et plus économique si un dispositif de contrôle, tel qu'un variateur de vitesse, permet d'ajuster le point de fonctionnement de la pompe au renard du système.

Des informations relatives au rendement de référence sont disponibles à l'adresse suivante: [www.europump.org/efficiencycharts](http://www.europump.org/efficiencycharts).

RU

Информация о продукте в соответствии с Правилами № 547/2012, во исполнение директивы об экологическом проектировании Экодизайн (Ecodesign) 2009/125/EC

- MEI (Minimum Efficiency Index - Минимальный индекс эффективности): на табличке насоса;
- Год производства, информация о производителе, тип модели и идентификатор габаритов: на табличке насоса или в документации на поставку.
- Гидравлический КПД насоса, кривые гидравлических характеристик насоса включая кривую КПД: техническая документация, каталоги.
- Информация, касающаяся разборки насоса, переработки или утилизации в конце срока службы: руководство по монтажу и эксплуатации.

Критерии для самых эффективных водяных насосов  $MEI \geq 0,70$  (рис. 2).

Эффективность насоса с подрезкой рабочего колеса обычно ниже, чем у насоса с полноразмерным рабочим колесом. Подрезка рабочего колеса позволяет насосу лучше соответствовать рабочей точке, приводя к снижению потребления энергии. Минимальный Индекс Эффективности вычисляется исходя из полноразмерного рабочего колеса.

Работа водяного насоса в различных режимах может быть более эффективной и экономичной, например при использовании устройств регулирования частоты вращения, которые позволяют оптимизировать насос под конкретные требования системы.

Данные о критериях эффективности доступны на [www.europump.org/efficiencycharts](http://www.europump.org/efficiencycharts)

DE

Informationen ueber die Produkte wie Verordnung (EU) Nr. 547/2012 der Kommission vom zur Durchfuehrung der Richtlinie 2009/125/EG

- Mindesteffizienzindex MEI: auf der Tyoenschild;
- Baujahr, Informationen ueber den Hersteller, Angabe zu Art und Groeue des Produkts: auf der Typenschild or Bestelldokument;
- Hydraulischer Pumpenwirkungsgrad, Leistungskurven del Pumpe, einschließlich Effizienzkenlinien: technische Kataloge, technische Pumpe Datenblatt;
- Informationen für das Zerlegen, das Recycling oder die Entsorgung nach der endgültigen Außerbetriebnahme: Betriebsanleitung;

Der Referenzwert MEI für Wasserpumpen mit dem besten Wirkungsgrad ist  $\geq 0,70$  [Fig.2]

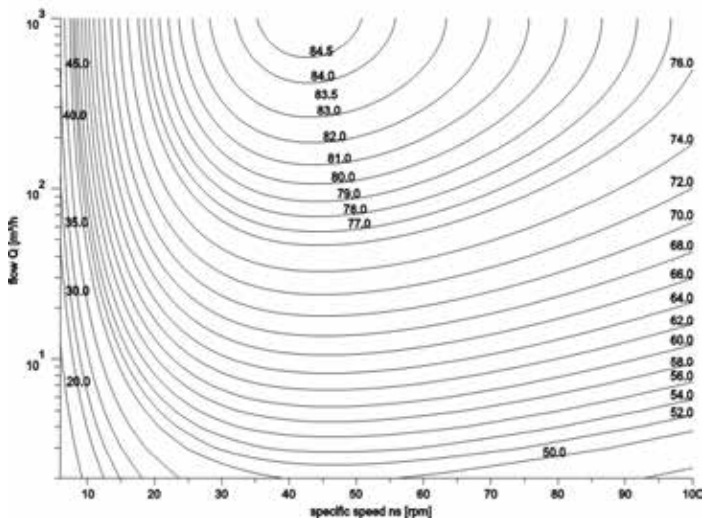
Der Wirkungsgrad einer Pumpe mit einem korrigierten Laufrad ist gewöhnlicher niedriger als der einer Pump emit vollem Laufraddurchmesser. Durch die Korrektur del Laufrads wird die Pumpe an einen bestimmten Betriebspunkt angepasst, wodurch sich der Energieverbrauch verringert. Der Mindesteffizienzindex (MEI) bezieht sich auf den vollen Laufraddurchmesser.

Der Betrieb dieser Wasserpumpe bei unterschiedlichen Betriebspunkten kann effizienter und wirtschaftlicher sein, wenn sie z. B. mittels einer variable Drehzahlsteuerung gesteuert wird, die den Pumpenbetrieb an das System anpasst.

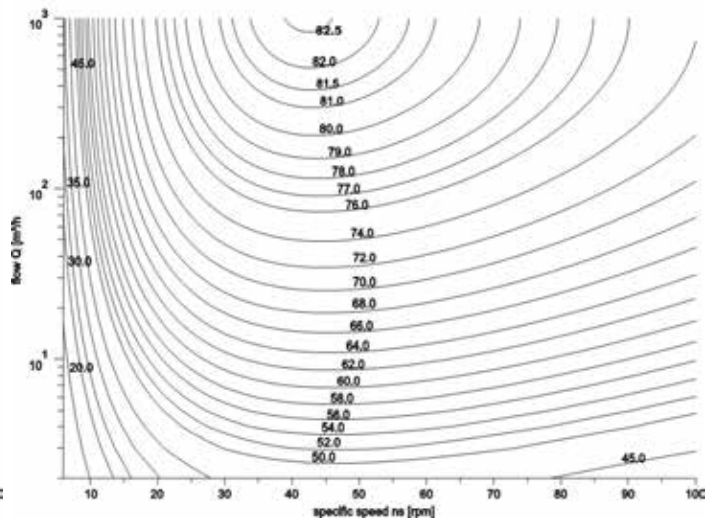
Informationen zum Effizienzreferenzwert sind unter [www.europump.org/efficiencycharts](http://www.europump.org/efficiencycharts) abrufbar



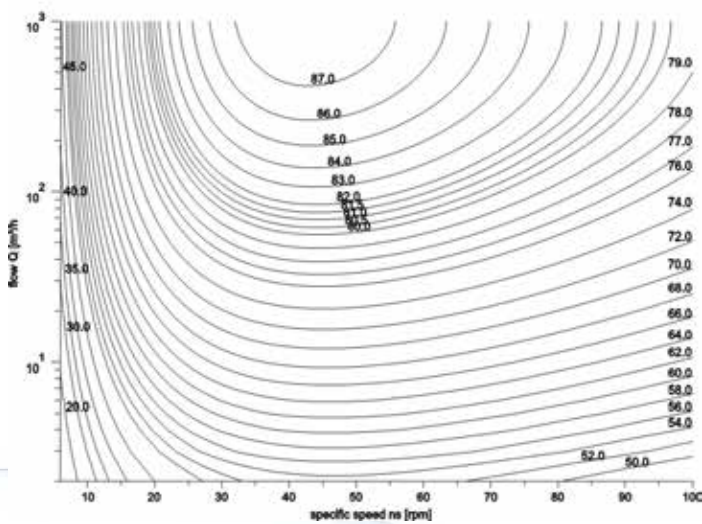
MEI=0.4 for ESCC 1450rpm



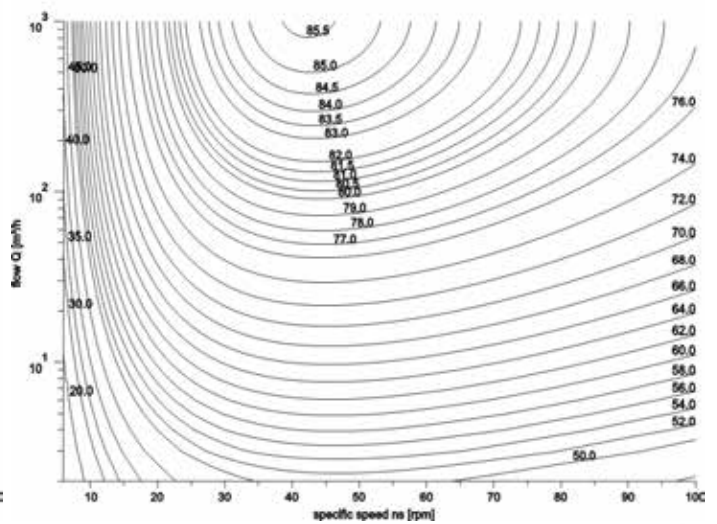
MEI = 0.4 for ESCC 2900 rpm



MEI = 0.7 for ESCC 1450rpm

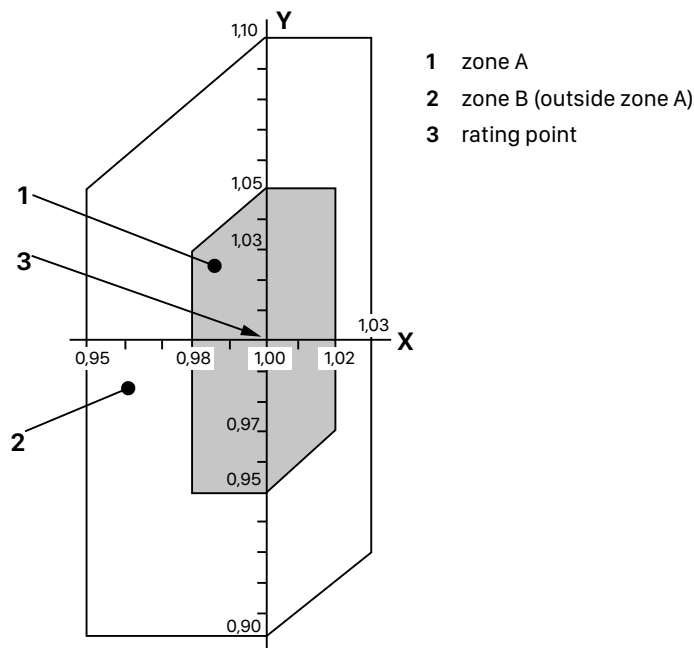


MEI = 0.7 for ESCC 2900rpm



## VOLTAGES AND FREQUENCY OF SUPPLY

Tensioni e frequenza di alimentazione • Tensión y frecuencia de alimentación • Tensions et fréquence d'alimentation • Versorgungsspannungen und Frequenz • Напряжение и частота источника питания



### EN Permissible voltage and frequency variations

SAER motor can work, according to IEC60034-1, in conditions where the voltage and frequency are different than the motor nominal values. This standard identifies two zones:

**Zone A:** operation in which the voltage differs by +/- 5% and the frequency by +/- 2% compared to the nominal values.

**Zone B:** operation in which the voltage differs by +/- 10% and the frequency by +3 / -5% compared to the nominal values.

The motor can operate in continuous duty S1 in Zone A and only for reduced periods of time in Zone B.

The motor will heat up more if it is operated in conditions where voltage and frequency differ from the nominal.

### Available voltages

The standard voltages supplied are:

1~ 50Hz P2≤4kW: 230V

3~ 50Hz P2≤4kW: 230/400V

3~ 50Hz P2 > 4kW: 400/690V

All three-phase motors can be supplied with voltages on request up to 690V. For higher voltages contact SAER technical assistance.

Single-phase motors can be supplied with voltages on request from 110 to 240V.

### IT Variazioni di tensione e frequenza ammissibili

I motori SAER possono funzionare, conformemente alla norma IEC60034-1, in condizioni in cui la tensione e la frequenza sono differenti rispetto a valori nominali del motore. Tale norma identifica due zone:

**Zona A:** funzionamento in cui la tensione differisce del +/-5% e la frequenza del +/-2% rispetto ai valori nominali.

**Zona B:** funzionamento in cui la tensione differisce del +/-10% e la frequenza del +3/-5% rispetto ai valori nominali.

I motori possono funzionare in servizio continuo S1 nella Zona A e solo per periodi di tempo ridotti nella Zona B.

Il riscaldamento del motore risulterà maggiore in caso di funzionamento in condizioni in cui tensione e frequenza differiscono dal nominale.

### Tensioni fornibili

Le tensioni standard fornite sono:

1~ 50Hz P2≤4kW: 230V

3~ 50Hz P2≤4kW: 230/400V

3~ 50Hz P2 > 4kW: 400/690V

Tutti i motori trifase possono essere forniti con tensioni a richiesta fino a 690V. Per tensioni maggiori contattare l'assistenza tecnica SAER.

I motori monofase possono essere forniti con tensioni a richiesta da 110 a 240V.

## ES Variaciones admisibles de tensión y frecuencia

Los motores SAER pueden funcionar, de acuerdo con IEC60034-1, en condiciones donde la tensión y la frecuencia son diferentes a los valores nominales del motor. Este norma identifica dos áreas:

**Zona A:** operación en la que la tensión difiere en +/- 5% y la frecuencia en +/- 2% respecto a los valores nominales.

**Zona B:** operación en la que la tensión difiere en +/- 10% y la frecuencia en +/- 3/-5% respecto a los valores nominales.

Los motores pueden operar en servicio continuo S1 en la Zona A y solo durante períodos reducidos de tiempo en la Zona B.

El motor se calentará más si se opera en condiciones donde la tensión y la frecuencia difieren de la nominal.

### Tensiones disponibles

Las tensiones estándar suministradas son:

1~ 50Hz P2≤4kW: 230V

3~ 50Hz P2≤4kW: 230/400V

3~ 50Hz P2> 4kW: 400/690V

Todos los motores trifásicos pueden suministrarse con voltajes bajo pedido hasta 690V. Para tensiones más altos, contacte a la asistencia técnica de SAER.

Los motores monofásicos pueden suministrarse con voltajes bajo pedido de 110 a 240 V.

## FR Variaciones admisibles de tensión y frecuencia

Los motores SAER pueden funcionar, de acuerdo con IEC60034-1, en condiciones donde la tensión y la frecuencia son diferentes a los valores nominales del motor. Este norma identifica dos áreas:

**Zona A:** operación en la que la tensión difiere en +/- 5% y la frecuencia en +/- 2% respecto a los valores nominales.

**Zona B:** operación en la que la tensión difiere en +/- 10% y la frecuencia en +/- 3/-5% respecto a los valores nominales.

Los motores pueden operar en servicio continuo S1 en la Zona A y solo durante períodos reducidos de tiempo en la Zona B.

El motor se calentará más si se opera en condiciones donde la tensión y la frecuencia difieren de la nominal.

### Tensiones disponibles

Las tensiones estándar suministradas son:

1~ 50Hz P2≤4kW: 230V

3~ 50Hz P2≤4kW: 230/400V

3~ 50Hz P2> 4kW: 400/690V

Todos los motores trifásicos pueden suministrarse con voltajes bajo pedido hasta 690V. Para tensiones más altos, contacte a la asistencia técnica de SAER.

Los motores monofásicos pueden suministrarse con voltajes bajo pedido de 110 a 240V.

## DE Zulässige Spannungs- und Frequenzschwankungen

SAER-Motoren können gemäß der Norm IEC60034-1 unter Bedingungen betrieben werden, bei denen Spannung und Frequenz von den Nennwerten des Motors abweichen. Diese Norm identifiziert zwei Bereiche:

**Zone A:** Betrieb, bei dem die Spannung um +/- 5% und die Frequenz um +/- 2% von den Nennwerten abweicht.

**Zone B:** Betrieb, bei dem sich die Spannung um +/- 10% und die Frequenz um +3 / -5% gegenüber den Nennwerten unterscheidet.

Die Motoren können im Dauerbetrieb S1 in Zone A und nur für kurze Zeit in Zone B betrieben werden. Die Motorheizung wird erhöht, wenn unter Bedingungen gearbeitet wird, bei denen Spannung und Frequenz von den nominalen Werten unterschiedlich sind.

### Verfügbare Spannungen

Die mitgelieferten Standardspannungen sind:

1 ~ 50 Hz P2 ≤ 4 kW: 230 V.

3 ~ 50 Hz P2 ≤ 4 kW: 230 / 400V

3 ~ 50 Hz P2 > 4 kW: 400/690 V.

Alle Drehstrommotoren können auf Anfrage mit Spannungen bis 690V versorgt werden. Bei höheren Spannungen wenden Sie sich an den technischen Kundendienst SAER.

Die Einphasenmotoren können auf Anfrage mit Spannungen von 110 bis 240 V versorgt werden.

## RU Допустимые колебания напряжения и частоты

Двигатели SAER могут работать в соответствии со стандартом IEC60034-1 в условиях, когда напряжение и частота отличаются от номинальных значений двигателя. Этот стандарт определяет две области:

**Зона А:** работа, при которой напряжение отличается на +/- 5%, а частота - на +/- 2% от номинальных значений.

**Зона В:** работа, при которой напряжение отличается на +/- 10%, а частота - на +3 / -5% по сравнению с номинальными значениями.

Двигатели могут работать в непрерывном режиме S1 в зоне А и только в течение коротких периодов времени в зоне В. Нагрев двигателя будет увеличиваться при работе в условиях, когда напряжение и частота отличаются от номинальных.

### Доступные напряжения

Стандартные поставляемые напряжения:

1 ~ 50 Гц P2 ≤ 4 кВт: 230 В

3 ~ 50 Гц P2 ≤ 4 кВт: 230/400 В

3 ~ 50 Гц P2 > 4 кВт: 400/690 В

Все трехфазные двигатели по запросу могут поставляться с напряжением до 690 В. Для более высоких напряжений обратитесь в службу технической поддержки SAER.

Однофазные двигатели по запросу могут поставляться с напряжением от 110 до 240 В.

# SAER PRODUCES ALSO..

## End suction pumps

**SAER**  
ELETTROPOMPE

MG - END SUCTION CENTRIFUGAL PUMPS WITH STUB SHAFT

ErP

50 Hz



**SAER**  
ELETTROPOMPE

NCB - END SUCTION CENTRIFUGAL PUMPS

ErP

50 Hz



## Multistage pumps

**SAER**  
ELETTROPOMPE

TM-TMB-TMV - MULTISTAGE CENTRIFUGAL PUMPS

50-60 Hz



**SAER**  
ELETTROPOMPE

MK - MULTISTAGE VERTICAL PUMPS

IE2 IE3 ErP

50 Hz



## Split case pumps

**SAER**  
ELETTROPOMPE

SKD - SPLIT CASE PUMPS

50-60 Hz



## Inline pumps

**SAER**  
ELETTROPOMPE

L - SINGLE STAGE INLINE PUMPS

IE2 IE3 ErP

50 Hz



## Electric motors

**SAER**  
ELETTROPOMPE

MT - ELECTRIC MOTORS

50-60 Hz  
IE2 IE3



LOW VOLTAGE ELECTRIC MOTORS 0,18kW ÷ 110kW

## Control panels

**SAER**  
ELETTROPOMPE

CONTROL PANELS




# SAER PRODUCES ALSO..

## Submersible pumps

**SAER**  
ELETTROPOMPE

S-NR - SUBMERSIBLE DEEP WHEEL PUMPS

ErP  
50 Hz



**SAER**  
ELETTROPOMPE

SD - SUBMERSIBLE WASTE WATER PUMPS

IE3 ErP  
50 Hz



## Submersible motors

**SAER**  
ELETTROPOMPE

CL-MS- SUBMERSIBLE MOTORS


50-60 Hz



And much more...  
Check our SAER Company profile

**SAER**  
ELETTROPOMPE

Company Profile



---

**SUBSCRIBE NOW**

---

# SAER<sup>®</sup>

# NEWSLETTER

---

To be always updated with  
our events  
our news  
our promotions  
go on

[www.saerelettropompe.com](http://www.saerelettropompe.com)



# Are you ready?

Climate change, population growth, and water scarcity are creating new challenges, and desalination is becoming an important alternative to traditional freshwater resources.



**SAER is ready** to face these new scenarios with a strong and fast answer: a full range of high efficiency end suction, close coupled, high pressure, split casing and submersible pumps and motors in **DUPLEX** and **SUPER DUPLEX**, available with one of the **best delivery time** on the market, thanks to the **italian** production.

Let's improve the water management in civil, industrial, marine and agricultural water services and rest assured with SAER quality.

[#saerready](#)

**SAER**  
ELETTROPOMPE

MADE IN ITALY



SAER ELETTROPOMPE S.p.A.  
Via Circonvallazione, 22  
42016 Guastalla (RE) - Italy

+39 0522 830941  
info@saer.it  
saerelettropompe.com

SAER.Elettropompe  
saerelettropompe  
Saer Elettropompe



Use our SAER pump selector to find out your solution



# SAER<sup>®</sup>

## ELETTROPOMPE



**ON THE SURFACE OR INTO THE DEEP, SAER IS ALWAYS THE RIGHT CHOICE.**




Flexibility, Efficiency and Quality: the essential principles at the basis of SAER's work. With a range of more than 900 models of pumps, available in multiple configurations and materials, from cast iron to Superduplex stainless steel .

SAER provides solutions for every kind of application, in a short time, never giving up on the "Made in Italy" quality.

**SAER Elettropompe S.p.a.**

Via Circonvallazione, 22 - 42016 Guastalla (RE) - Italy - Tel. +39 0522 830941 - Fax +39 0522 826948

E-mail: [Info@saer.it](mailto:Info@saer.it) - [www.saerelettropompe.com](http://www.saerelettropompe.com)

 SAER.Elettropompe -  @saerelettropompe -  Saer Elettropompe  
 /saerelettropompe -  SAER Pump Selector

**SAER**  
ELETTROPOMPE

Made by Italians



# CERTIFICATO

Nr. 50 100 3317 - Rev.007

Si attesta che / This is to certify that

IL SISTEMA QUALITÀ DI  
THE QUALITY SYSTEM OF



## SAER ELETTROPOMPE S.p.A.

SEDE LEGALE E OPERATIVA:  
REGISTERED OFFICE AND OPERATIONAL SITE:

**VIA CIRCONVALLAZIONE 22  
IT - 42016 GUASTALLA (RE)**

SEDI OPERATIVE: VEDI ALLEGATO 1  
OPERATIONAL SITES: SEE ANNEX 1

È CONFORME AI REQUISITI DELLA NORMA  
HAS BEEN FOUND TO COMPLY WITH THE REQUIREMENTS OF

## UNI EN ISO 9001:2015

QUESTO CERTIFICATO È VALIDO PER IL SEGUENTE CAMPO DI APPLICAZIONE  
THIS CERTIFICATE IS VALID FOR THE FOLLOWING SCOPE

**Progettazione e fabbricazione di elettropompe centrifughe e  
sommersa, motori elettrici e motori sommersi;  
commercializzazione dei relativi accessori (IAF 18, 19, 29)**

**Design and manufacture of centrifugal and submersible electric  
pumps and electrical and submersible motors;  
trade of related accessories (IAF 18, 19, 29)**



SGQ N° 049A

Membro degli Accordi di Mutuo Riconoscimento:  
EA, IAF e ILAC  
Signatory of EA, IAF and ILAC Mutual  
Recognition Agreements

Per l'Organismo di Certificazione  
For the Certification Body  
**TÜV Italia S.r.l.**

Validità / Validity

Dal / From: **2018-07-04**  
Al / To: **2021-07-03**

**Andrea Coscia**  
Direttore Divisione Business Assurance

Data emissione / Printing Date

**2018-07-04**

PRIMA CERTIFICAZIONE / FIRST CERTIFICATION: 2003-10-09

"LA VALIDITÀ DEL PRESENTE CERTIFICATO È SUBORDINATA A SORVEGLIANZA PERIODICA A 12 MESI E AL RIESAME COMPLETO DEL SISTEMA DI GESTIONE AZIENDALE CON PERIODICITÀ TRIENNALE"

"THE VALIDITY OF THE PRESENT CERTIFICATE DEPENDS ON THE ANNUAL SURVEILLANCE EVERY 12 MONTHS AND ON THE COMPLETE REVIEW OF COMPANY'S MANAGEMENT SYSTEM AFTER THREE-YEARS"



- La ditta si riserva la facoltà di modificare senza preavviso i dati riportati in questo catalogo.
  - Saer can alter without notifications the data mentioned in this catalogue.
- Saer se reserva el derecho de modificar los datos indicados en este catalogo sin previo aviso.
- Saer se réserve le droit de modifier sans préavis les données techniques dans ce catalogue.
- Компания оставляет за собой право без предупреждения корректировать данные содержащиеся в данном каталоге.
- Das Unternehmen behält sich das Recht vor, die in dem Katalog vorhandenen Daten ohne Benachrichtigung zu ändern.

- Prestazioni e tolleranze secondo UNI EN ISO 9906 - Grado 3B
- Performances and tolerances according to UNI EN ISO 9906 - Grade 3B
- Prestaciones y tolerancias de acuerdo con UNI EN ISO 9906 - Clase 3B
- Performances et tolerances conformes aux normes UNI EN ISO 9906 - Degrè 3B
- Эксплуатационные показатели соответствуют нормам UNI EN ISO 9906 – класс 3B
- Leistungen und Abweichungen gemäß UNI EN ISO 9906:2012 – STUFE 3B

**CHECK OUT IR SERIES LATEST VIDEO ON SAER ELETTROPOMPE YOUTUBE PAGE  
AS WELL AS ON SAER'S WEBSITE**



**SAER®  
ELETTROPOMPE**

**SAER ELETTROPOMPE S.p.A.**

Via Circonvallazione, 22 - 42016 Guastalla (RE)  
Italy Tel. +39 0522 830941 - Fax +39 0522 826948  
E-mail: info@saer.it - www.saerelettropompe.com

 SAER.Elettropompe -  @saerelettropompe -  Saer Elettropompe

 /saerelettropompe -  SAER Pump Selector  



SAER is an ISO 9001:2015  
Certified Company  
Certificate N. 501003317

