

Руководство по эксплуатации

парма®

**НАСОС ДРЕНАЖНЫЙ
ДЛЯ ЗАГРЯЗНЕННОЙ ВОДЫ**



МОДЕЛИ:

НД-400/35ПВ

НД-550/35ПВ

НД-750/35ПВ



ПО ВОПРОСАМ, СВЯЗАННЫМ С НЕИСПРАВНОСТЯМИ
ИЗДЕЛИЯ, ОБРАЩАЙТЕСЬ В СЕРВИСНЫЙ ЦЕНТР

**Адреса и телефоны ближайших
сервисных центров указаны на сайте**

www.uralopt.ru/services

ОГЛАВЛЕНИЕ

1. Правила безопасности при работе.....	4
2. Комплектация.....	5
3. Назначение прибора.....	6
4. Подключение и подготовка насоса к работе.....	6
4.1. Подключение насоса к сети.....	6
4.2. Подготовка к работе.....	7
5. Технические характеристики.....	7
6. Техническое обслуживание насоса.....	8
6.1. Чистка насоса.....	8
7. Возможные неисправности и их устранение.....	8
8. Гарантийные обязательства.....	10

Уважаемый покупатель!

Благодарим Вас за приобретение насосного оборудования ПАРМА®. При покупке изделия проверьте его на отсутствие механических повреждений, наличия полной комплектности, а также наличие и правильность оформления гарантийного талона.

Руководство содержит информацию об эксплуатации и техническом обслуживании насоса ПАРМА®.



Несоблюдение инструкций может привести к травме или повреждению оборудования.

В случае возникновения сложностей или вопросов, связанных с эксплуатацией насоса, обращайтесь в специализированный сервисный центр. При правильном обращении насос будет надежно служить вам долгое время. Внимательно прочитайте Руководство пользователя перед использованием насоса.

1. ПРАВИЛА БЕЗОПАСНОСТИ ПРИ РАБОТЕ

Для обеспечения вашей безопасности и окружающих следует обратить особое внимание на следующие предупреждения:



ВНИМАНИЕ!

Перед запуском насоса проверьте:

- **Наличие заземления**
- **Наличие нулевого провода**
- **Автомат защиты от короткого замыкания должен соответствовать нормам безопасности**
- **При подключении насоса к электросети, обязательно используйте устройство защитного отключения (УЗО) с номинальным током утечки не более 30 мА**
- **Все электрические соединения прибора должны быть защищены от попадания влаги**
- **При существовании опасности затопления места подключения прибора к сети, розетка должна быть перенесена в безопасное место**
- **Не допускается использование прибора для агрессивных жидкостей**
- **Погружной насос должен быть защищен от замерзания**
- **Не допускается использование насоса без воды**
- **Насос должен находиться в недоступном для детей месте**
- **Не допускайте эксплуатации насоса в открытых водоемах при нахождении в них людей или животных!**

2. КОМПЛЕКТАЦИЯ (рис. 1)

1. Погружной насос — 1 шт.
2. Переходник для шланга — 1 шт.
3. Руководство по эксплуатации — 1 шт.
4. Упаковка — 1 шт.

Уважаемый покупатель! Просим Вас проверить комплектацию прибора во время покупки. Обратите особое внимание на отсутствие повреждений упаковки, вызванных неправильной транспортировкой или хранением товара.

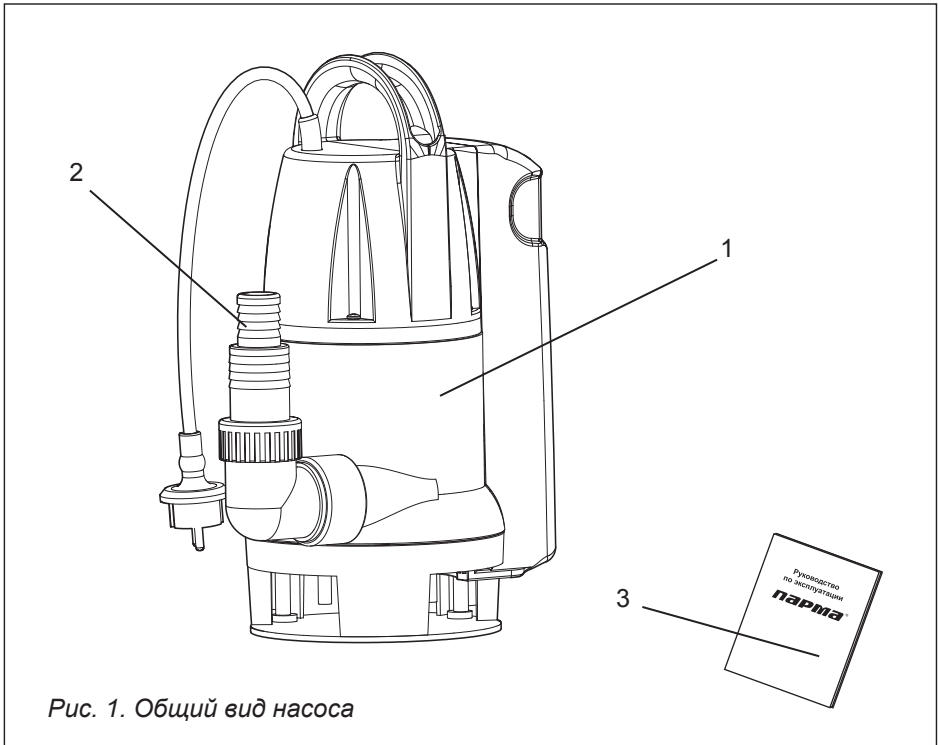


Рис. 1. Общий вид насоса



Если комплектность упаковки нарушена или запасные части повреждены при транспортировке, обратитесь к своему продавцу.



Технические характеристики и комплект поставки могут быть изменены производителем без предварительного уведомления.

3. НАЗНАЧЕНИЕ ПРИБОРА

Погружной насос предназначен для откачки чистой и загрязненной воды (см. *Технические характеристики*), с максимальной температурой 35°C. Не допускается использование насоса для моторного топлива, масел и прочих химических продуктов.

Насос должен быть устойчиво установлен на дне водоема или надежно подвешен за рукоятку корпуса. Не допускается подвешивание прибора на электрическом кабеле или гибком шланге. Для бесперебойной работы насоса, дно водоема должно быть свободно от ила и грязи. Засыхание попавшей внутрь насоса грязи может вызвать сбои при дальнейшем запуске двигателя. Насос оснащен встроенным поплавковым выключателем.

Работа насоса может осуществляться в автоматическом или ручном режиме. Для этого переведите переключатель в соответствующее положение (*рис. 2*).

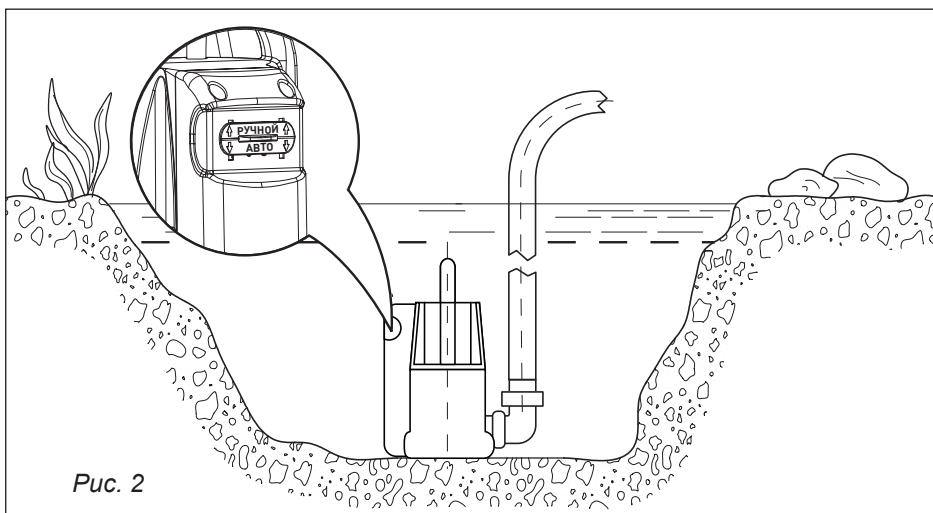


Рис. 2

Автоматический режим — включается и отключается в зависимости от уровня воды.

Ручной режим — включен постоянно, независимо от уровня.



При использовании насоса в ручном режиме не оставляйте насос без присмотра. Следите за уровнем воды. Не допускается использование насоса без воды.

4. ПОДКЛЮЧЕНИЕ И ПОДГОТОВКА НАСОСА К РАБОТЕ

4.1. Подключение насоса к сети

Погружной насос оснащен изолированным разъемом питания и рассчитан на электрическую сеть 230 Вт, ~ 50 Гц.



Не допускается эксплуатация прибора при поврежденном кабеле или вилке. Также не допускается ремонт кабеля. При его повреждении он должен быть полностью заменен. Все ремонтные работы должны производиться в сертифицированном сервисном центре.

4.2. Подготовка к работе

Для обеспечения надежной и бесперебойной работы насоса, рекомендуется устанавливать его на подставку или поддон, что значительно снизит риск попадания внутрь прибора грязи и ила. Сразу же, после включения в сеть, прибор готов к работе.

Не допускается использование насоса без воды. Не допускайте попадание влаги на электрические соединения. Постоянно контролируйте состояние электрического кабеля и шланга.

5. ТЕХНИЧЕСКИЕ ХАРАКТЕРИСТИКИ

ПАРАМЕТР / МОДЕЛЬ	НД-400/35ПВ	НД-550/35ПВ	НД-750/35ПВ
Напряжение питающей сети, В/Гц	~230/50	~230/50	~230/50
Мощность, Вт	400	550	750
Макс. глубина погружения насоса в воду, м	7	7	7
Высота подъема воды, м	5	7	8
Макс. производительность, л/мин	135	167	217
Макс. размер всасываемых частиц мягкой фракции, мм	35	35	35
Максимальная температура всасываемой жидкости	+35°C	+35°C	+35°C
Степень защиты	IPX8	IPX8	IPX8
Класс защиты от поражения электрическим током	I	I	I
Диаметры соединений трубы под давлением	1"G1"1-1/4"G1-1/2"		
Длина сетевого кабеля, м	10	10	10
Габариты упаковки, см	22 x 16 x 36		
Вес нетто / брутто, кг	4 / 4,7	4,8 / 5,4	5,3 / 5,8

6. ТЕХНИЧЕСКОЕ ОБСЛУЖИВАНИЕ НАСОСА



Регулярно проверяйте техническое состояние прибора и производите чистку его узлов. Рекомендуется промывать насос чистой водой после каждого его использования.

При постоянном использовании насоса, рекомендуется периодически проверять состояние и контролировать работу поплавкового выключателя. Следите за тем, чтобы на его поверхности не скапливались отложения и грязь. Поплавковый выключатель следует регулярно промывать струей воды.

6.1. Чистка насоса

Производите чистку внешних и внутренних частей прибора не реже 1 раза в два месяца. Перед проведением технического обслуживания насоса, необходимо отключить его от электрической сети.

Для чистки внутренней камеры насоса, положите его на бок и выверните крепежные винты. Снимите основание насоса и промойте камеру чистой водой. После проведения чистки, установите обратно основание насоса и вкрутите крепежные винты.

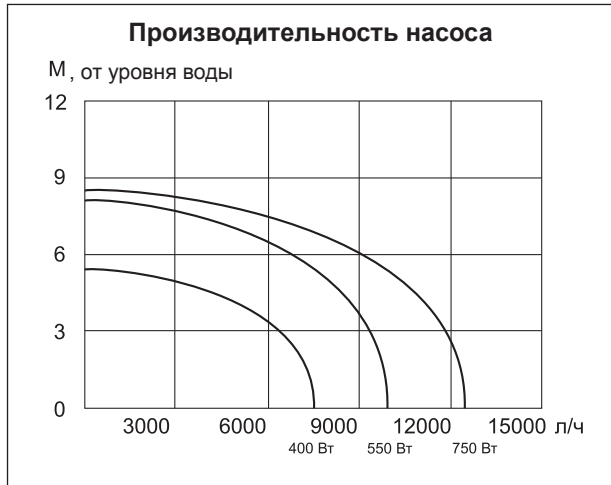
7. ВОЗМОЖНЫЕ НЕИСПРАВНОСТИ И ИХ УСТРАНЕНИЕ

Неисправности	Возможные причины	Способ устранения
Насос не включается	1. Отсутствует напряжение сети 2. Не работает поплавковый выключатель	1. Проверьте напряжение сети 2. Установите поплавковый выключатель в более высокое положение
Насос не откачивает воду	1. Засорено входное отверстие 2. Перекручен шланг 3. В камере насоса воздух	1. Промойте входное отверстие 2. Устраните изгибы и перекручивание шланга 3. Шланг пережат или находится ниже выходного патрубка
Насос не выключается	1. Не опускается поплавковый выключатель	1. Правильно расположите насос на дне водоема
Производительность насоса не соответствует его техническим характеристикам	1. Засорено входное отверстие 2. Недопустимо высокое содержание абразивных примесей в воде	1. Промойте входное отверстие 2. Произведите чистку насоса, при необходимости замените изношенные части

Неисправности	Возможные причины	Способ устранения
Насос отключается после запуска	1. Срабатывает защита при высокой загрязненности воды 2. Срабатывает защита при недопустимо высокой температуре воды	1. Отключить насос от сети, прочистить его и обеспечить защиту от попадания грязи и твердых частиц 2. Максимальная температура воды не должна превышать 35°C

Погружные электрические насосы предназначены для бытовых целей и обеспечивают эффективную и бесперебойную работу лишь при условии их правильной эксплуатации. Не рекомендуется эксплуатировать насос более 20 часов в неделю. Соблюдение этих условий обеспечит вам срок службы прибора в течение не менее 5 лет.

При возникновении поломок и неисправностей, обращайтесь сервисный центр или в торговую сеть, в которой Вы приобрели этот прибор.



Все виды ремонта и технического обслуживания насоса должны производиться квалифицированным персоналом уполномоченных ремонтных мастерских.

ПО ВОПРОСАМ, СВЯЗАННЫМ С НЕИСПРАВНОСТЯМИ ИЗДЕЛИЯ, ОБРАЩАЙТЕСЬ В СЕРВИСНЫЙ ЦЕНТР

Адреса и телефоны ближайших сервисных центров указаны на сайте

www.uralopt.ru/services

8. ГАРАНТИЙНЫЕ ОБЯЗАТЕЛЬСТВА

Гарантийный срок эксплуатации насоса — 12 месяцев со дня продажи. Неисправности, допущенные по вине изготовителя, в течении гарантийного срока устраняются бесплатно. Срок службы изделия — 3 года.



Самостоятельная разборка узлов насоса в течение гарантийного срока запрещена.

Гарантия не распространяется на изделия с повреждениями, наступившими в результате их эксплуатации с нарушением требований данного руководства:

- механических повреждений в результате удара, падения и т.п.;
- повреждений в результате воздействия огня, агрессивных веществ;
- работа на пониженном напряжении;
- работа без воды (повреждение уплотнителей);
- работа с перегрузкой: перекачивание воды с большим содержанием примесей (песок, ил и т.п.);
- небрежное обращение с насосом при работе и хранении проявлением чего являются трещины, вмятины на наружных поверхностях, сильное загрязнение, коррозия деталей изделия.

Гарантия с насоса снимается в случае:

- использование насоса не по назначению;
- применение комплектующих, не предусмотренных данным руководством;
- разборки при попытке устранения дефекта покупателем;
- самовольного изменения конструкции;
- появление дефектов, вызванных действием непреодолимой силы (пожар, наводнение, удар молнии и др.).

При отсутствии в гарантийных талонах даты продажи и штампа магазина претензии не принимаются.



Инструкции, указанные в данном руководстве, не относятся к абсолютно всем ситуациям, которые могут возникнуть. Оператор должен осознавать, что контроль над практической эксплуатацией и соблюдение всех предосторожностей, входит в его непосредственные обязанности.



ПО ВОПРОСАМ, СВЯЗАННЫМ С НЕИСПРАВНОСТЯМИ
ИЗДЕЛИЯ, ОБРАЩАЙТЕСЬ В СЕРВИСНЫЙ ЦЕНТР

**Адреса и телефоны ближайших
сервисных центров указаны на сайте**

www.uralopt.ru/services

Дата изготовления:

Импортер:

ООО «УРАЛОПТИНСТРУМЕНТ», 614068, РФ, г. Пермь,
ул. Лесозаводская, 6. Тел./факс: (342) 237-16-52, 218-24-85

Изготовитель:

ДЖУНХЕ ПАМПС ХОЛДИНГ Ко., ЛТД
Джишиганг Промышленная зона, Йинжоу,
г. Нинбо, провинция Жеджианг, Китай, 315171



Актуальная информация о действующих
адресах сервисных центров доступна
на нашем сайте:
www.uralopt.ru/services