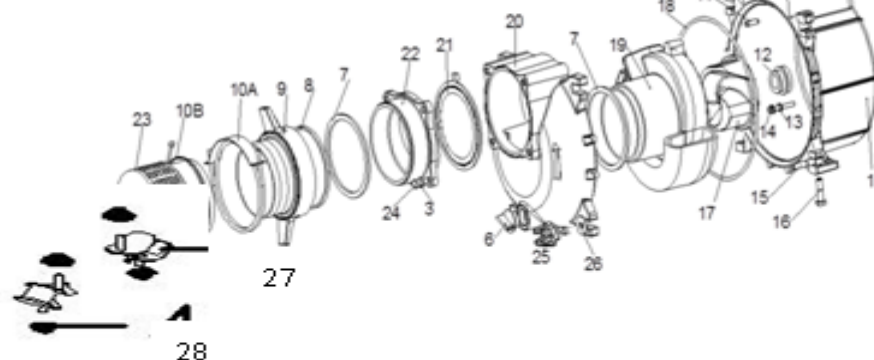
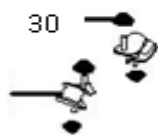


29



27



ПОЗИЦИИ	КОД	НАИМЕНОВАНИЕ	КОЛ-ВО
1	45148-W15001-000	КРЫШКА ПОМПЫ	
2	45109-W15001-000	КОЛЬЦО УПЛОТНИТЕЛЬНОЕ	
3	90408-G02001-009	ШАЙБА (8x15)	
4	90101-1040-09	БОЛТ (M10x40)	
5	45108-W15001-000	ПАТРУБОК ВЫПУСКНОЙ	
6	45107-W15001-000	ПРОБКА	
7	45121-W15001-000	ПРОКЛАДКА УПЛОТНИТЕЛЬНАЯ	
8	45111-W15001-000	ПАТРУБОК	
9	45112-W15001-000	ГАЙКА СОЕДИНИТЕЛЬНАЯ	
10 (A)	45145-W15001-000	ХОМУТ	
10 (B)	45145-W15002-000	ХОМУТ	
11	42003-W15001-000	ШТИФТ ПРУЖИННЫЙ	
12	45146-W15001-000	УПЛОТНЕНИЕ (КЕРАМИЧЕСКОЕ)	
13	90409-W02001-000	ШАЙБА (D8xD16x1.5)	
14	90101-0855-09	БОЛТ (M8x55)	
15	90113-1265-N9	ШТИФТ (M12x65)	
16	90101-1245-09	БОЛТ (M12x45)	
17	45102-W15001-000	КРЫЛЬЧАТКА	
18	45119-W15001-000	КОЛЬЦО НАСОСА УПЛОТНИТЕЛЬНОЕ	
19	45103-W15001-000	КОРПУС КРЫЛЬЧАТКИ	
20	19210-W15001-000	КОРПУС ПОМПЫ	
21	45115-W15001-000	ПРОКЛАДКА ВПУСКНОГО КЛАПАНА	
22	45116-W15001-000	ПАТРУБОК	
23	45114-W15001-000	ФИЛЬТР СЕТЧАТЫЙ	
24	90101-1030-09	БОЛТ (M10x30)	
25	45141-W14001-000	ГАЙКА M12	
26	90412-G05001-009	БОЛТ (10x30)	
27	41011-G05001-000	АМОРТИЗАТОР	

28	90602-0800-39	ГАЙКА М8	
29	41100-W15004-B01	РАМА	
30	90608-1000-39	ГАЙКА М10	