

Насос Purity PT 80 - 270/75



Технические характеристики и эксплуатационные ограничения

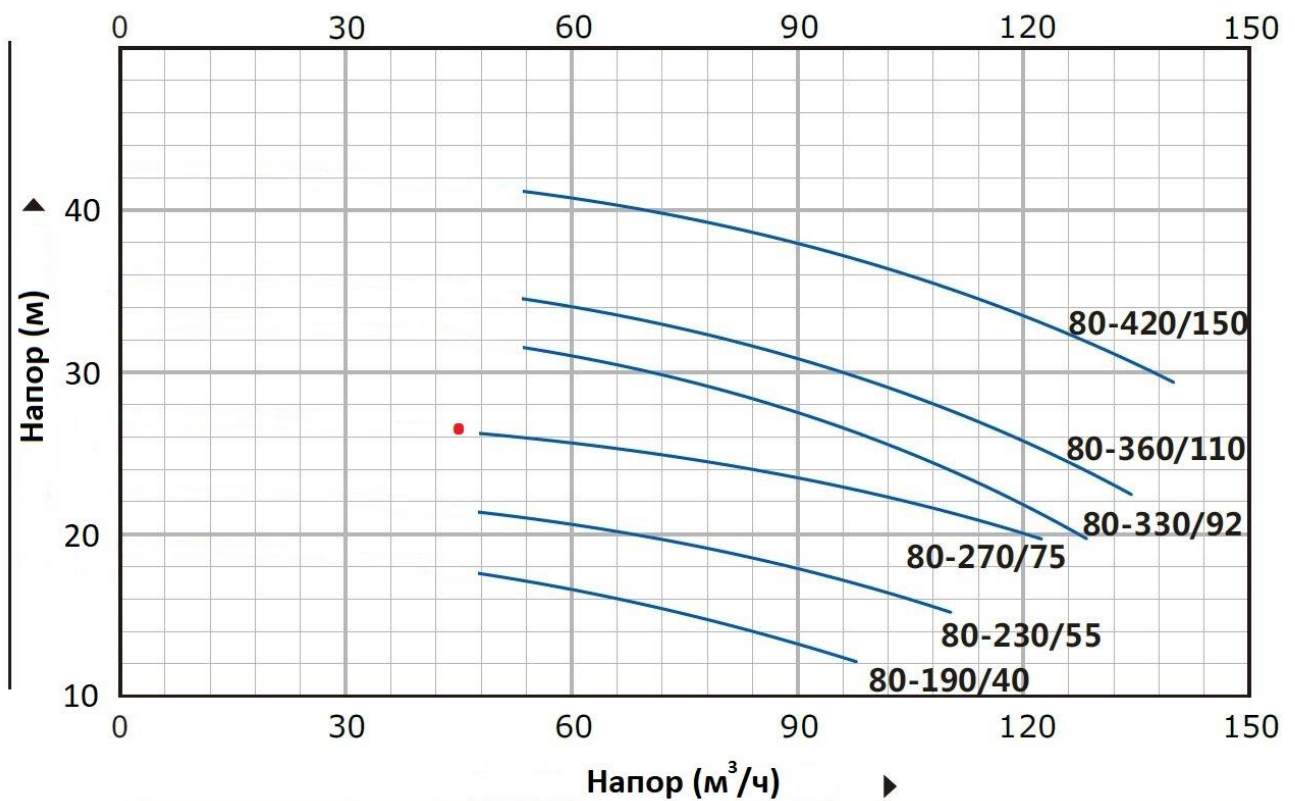
Модель насоса	PT 80 - 270/75
Подача, м ³ /ч	48 – 120
Напор, м.в.с	26 – 18
Мощность двигателя, кВт (2900 об/мин, 50Гц)	7.5
Входной – Выходной фланец, DN мм	80 x 80
Напряжение, В	400/690
Диапазон допустимой температуры перекачиваемой жидкости	-10°C ...+120°C
Диапазон допустимой температуры окружающей среды	0°C ... +50°C
Класс энергосбережения	IE3
Максимальное рабочее давление , бар	16
Степень защиты, IP	55
Насос предназначен для перекачивания чистых невзрывоопасных жидкостей, без механических и волокнистых включений, не агрессивных к конструкционным материалам насоса, по своим физическим и химическим свойствам близким к воде.	

Конструкционные материалы насоса

Модель насоса	PT 80 - 270/75
Корпуса насоса	Чугун
Рабочее колесо	Чугун
Механическое уплотнение	SiC/Carbon/SS304 (карбид кремния, углеграфит, нерж. сталь 304)
Вал	Нерж. сталь 304
Уплотнительные кольца	Каучук

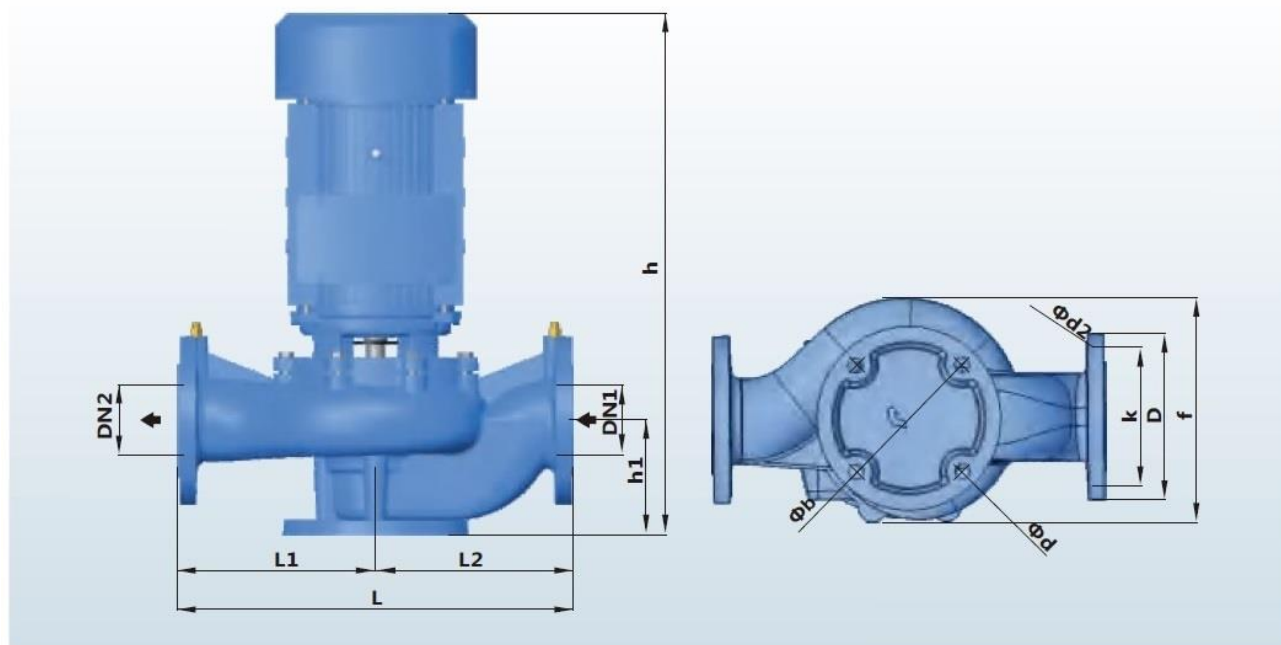
Рабочие параметры серии РТ 80, при n = 2900 об/мин

Модель	Размер фланцев DN мм	Мощность двигателя		Q = Подача																			
				H = Напор																			
				л/мин	100	150	250	300	400	450	600	700	800	900	1200	1400	1500	1800	2000	2300	3000	3500	
РТ 80-190/40	80x80	4	5.5	19	-	-	-	-	-	-	-	-	-	17.3	16.8	14.5	13	11.8	-	-	-	-	-
РТ 80-230/55	80x80	5.5	7.5	23	-	-	-	-	-	-	-	-	-	21.3	20.9	19	17.5	16.7	13.7	-	-	-	-
● РТ 80-270/75	80x80	7.5	10	27	-	-	-	-	-	-	-	-	-	26	25.6	24.5	23	22.5	20	18	-	-	-
РТ 80-330/92	80x80	9.2	12.5	33	-	-	-	-	-	-	-	-	-	31.5	30	28	27.1	24	21.5	-	-	-	-
РТ 80-360/110	80x80	11	15	36	-	-	-	-	-	-	-	-	-	34.5	33	31.5	30.8	28	25.5	-	-	-	-
РТ 80-420/150	80x80	15	20	42	-	-	-	-	-	-	-	-	-	41	40	38.5	37.8	35	33	29.5	-	-	-



Пояснение к графикам: Напор (м) – напор в метрах водяного столба, Подача (м³/ч) – подача в метрах³ в час, Измерения проводились для чистой воды, температурой 20°C и вязкостью 1 мм²/с

Установочные размеры серии РТ 80



Модель	Размеры и вес (мм)												кг		
	DN1	DN2	h	h1	L	b	f	d	L1	L2	D	K	d2	1~	3~
80-190/40	80	80	615	135	470	180	267	18	235	235	200	160	8*18	-	56
80-230/55	80	80	615	135	470	180	267	18	235	235	200	160	8*18	-	68
● 80-270/75	80	80	615	135	470	180	267	18	235	235	200	160	8*18	-	74
80-330/92	80	80	658	135	470	200	290	18	235	235	200	160	8*18	-	90
80-360/110	80	80	658	135	470	200	290	18	235	235	200	160	8*18	-	106
80-420/150	80	80	780	135	470	200	290	18	235	235	200	160	8*18	-	134