

**ИНСТРУКЦИЯ  
по эксплуатации  
станка для резки арматуры GQ40/50,  
3кВт, 4кВт**



## Содержание

1. Назначение и особенности.....	3
2. Технические характеристики.....	3
3. Описание конструкции.....	4
4. Установка и подготовка к использованию.....	5
5. Эксплуатация.....	6
6. Техника безопасности.....	7
7. Транспортировка и хранение.....	8
8. Обслуживание и диагностика.....	9
9. Свидетельство о приёмке.....	10
10. Гарантийные обязательства.....	10
11. Акт осмотра оборудования.....	12
12. Сборочный чертёж .....	16

**Внимание:** Перед первым пуском, обязательно залить масло в редуктор.

### 1. Назначение и особенности

Станок для резки арматуры предназначен для обработки арматуры, а также обычной углеродной стали, горячекатаных стальных прутков и стали с винтовой нарезкой. Данные станки применяются в строительстве, в производстве железобетонных конструкций. Станки производства компании «СибТоргСервис» обладают следующими особенностями:

- Высокое качество и надёжность;
- Минимальное техническое обслуживание;
- Возможность эксплуатации при низких температурах.

### 2. Технические характеристики

Модель режущей машины, её название, номер, дату выпуска можно посмотреть на таблице, расположенной на корпусе.

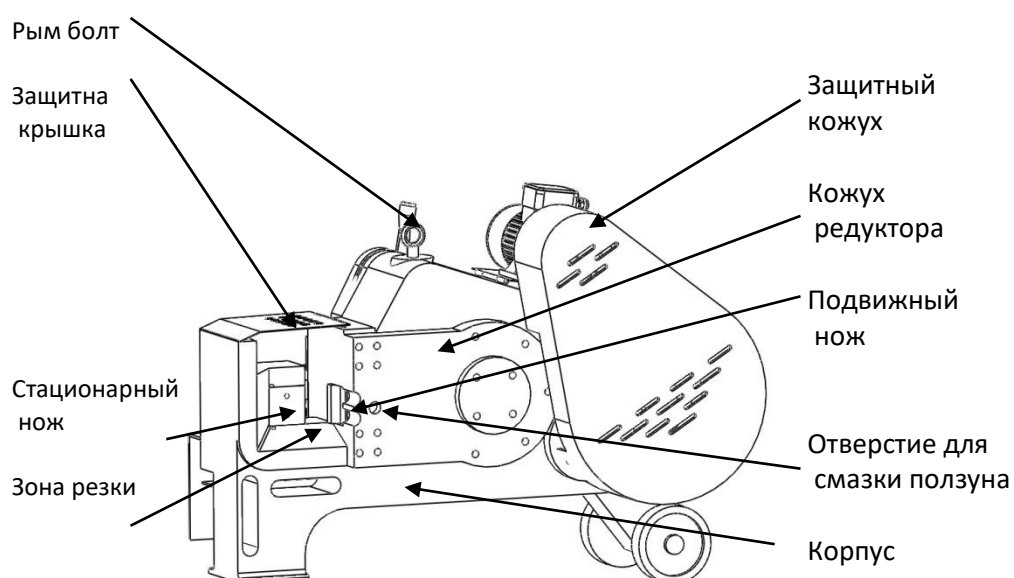
Таблица № 1. Технические характеристики режущих машин

Модель	Мощность (При 380В 50Гц), кВт	Частота хода ножа 1/мин	Класс арматуры ГОСТ 5781-82 и 10884-94											
			A-  (A240)			A-    (A400)			A-500С			At500		
			Кол-во прутков при одновременной резке, шт.											
			1	2	3	1	2	3	1	2	3	1	2	3
			Максимально допустимый диаметр арматуры, мм.											
GQ40	3	32	40	20	13	32	20	12	28	18	10	32	20	12
GQ45	4	32	40	20	13	32	20	12	28	18	10	32	20	12
GQ50	4	32	50	26	18	42	28	14	38	26	14	40	26	16

Таблица № 2. Масса и размеры режущих машин

Модель	Длина x Ширина x Высота, мм	Вес, кг
GQ40	1190x680x450	389
GQ50	1490x740x620	535

### 3. Описание конструкции



Двигатель, через маховик и редуктор передает вращение на коленчатый вал, соединенный с подвижным ножом посредством шатуна. Таким образом реализуется возвратно-поступательное движение ножа, и, соответственно, резка арматуры. Кинематическая схема станка дана ниже.

## 4. Установка и подготовка к использованию

### Важные замечания

- Перед началом работы со станком внимательно ознакомьтесь с данной Инструкцией по эксплуатации и техническому обслуживанию.
- Станок предназначен для резки арматуры, использование не по назначению запрещается.
- К работе со станком допускается только квалифицированный персонал, детально ознакомившийся с настоящей инструкцией.

### 4.1 Монтаж

- Перед началом монтажа или транспортировки необходимо провести визуальный осмотр и убедиться в отсутствии повреждений.
- Грузоподъемность опорной площадки должна соответствовать весу станка. Опорная площадка должна быть горизонтальной.
- Рекомендуется подъём передней части станка (зона резки) на высоту не менее 30 мм, но не более чем на 100 мм, во избежание попадания масла в подвижный нож.
- Запрещается удалять колесную ось.
- Размеры площадки должны соответствовать размерам станка и загружаемому для обработки материалу.
- Площадка должна быть защищена от атмосферных воздействий (дождь, снег). Рекомендуется использовать навес.
- Стандартная допустимая рабочая температура: от  $-10^{\circ}\text{C}$  до  $+40^{\circ}\text{C}$ . При температуре ниже  $-10^{\circ}\text{C}$  масло, перед пуском, необходимо подогреть до  $+5^{\circ}\text{C}$ .
- Станок должен быть надежно закреплен на площадке.

### 4.2 Подключение питания

Перед подключением станка к сети электропитания, убедитесь, что данные, приведенные на таблице двигателя, соответствуют показателям сети электропитания. Подключение должно проводиться только квалифицированным электриком. В целях безопасности станок должен быть заземлен.

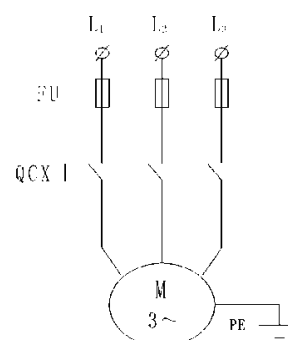


Рис. 5 Принципиальная электрическая схема

### 4.3 Пробный запуск

Перед началом эксплуатации следует провести тщательную проверку станка, а также ознакомиться со способом эксплуатации и с техникой безопасности. Начинать работу следует после пробного запуска.

- Убедитесь, что все инструменты находятся в полной комплектации, все болтовые соединения надежно затянуты, отсутствуют течи масла. Система электропитания подключена, заземление обеспечено.
- Во избежание несчастных случаев запрещено снимать защитные кожухи или производить наладку оборудования во время его работы.
- Проверьте уровень масла. **Каждые 4 часа добавляйте масло в масляную ёмкость во время работы (отсутствие масла может привести к заклиниванию боковых плиток).**
- Проверьте, надежно ли закреплены оба ножа. Промежуток между режущими кромками должен быть отрегулирован в значении 0.05-0.5 мм, в зависимости от характеристик стальной арматуры.

После подключения питания и проверки состояния проведите пробный запуск станка.

- Запуск станка производится нажатием кнопки «Пуск» на коробке управления электродвигателем.
- При запуске проверьте направление вращения маховика, оно должно соответствовать направлению, указанному стрелкой на кожухе маховика.
- В случае несоответствия направления вращения, измените фазы двигателя, эксплуатация станка с неверно выставленными фазами запрещена.
- Запустите станок без нагрузки, дайте ему поработать десять минут, при обнаружении отклонений от нормы необходимо выключить станок и провести его проверку на наличие неисправностей.

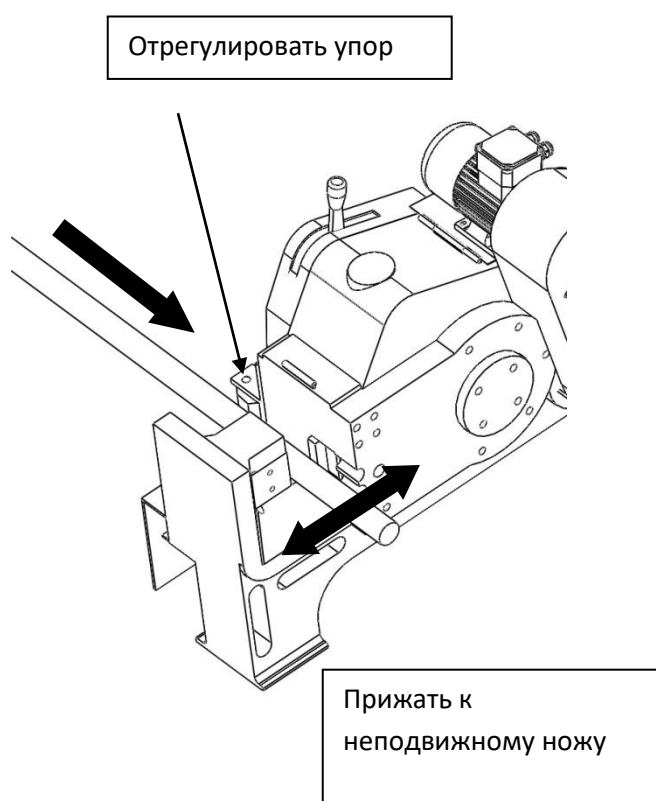
## 5. Эксплуатация

Общие рекомендации при резке:

- Арматуру необходимо отрезать по нижней части режущей кромки.
- При **каждом** запуске проверяйте направление вращения маховика. Оно должно совпадать со стрелками на кожухе.
- Во время работы следите за тем, чтобы болты на ноже не выкручивались. Следите, чтобы расстояние между режущими кромками составляло 0.05 ~ 0.5 мм.
- Регулярно проверяйте, не затупился ли нож, режущую кромку необходимо своевременно заменять на новую. Можно использовать 4 (на некоторых моделях 2) кромки ножа или менять нож.

#### Эксплуатация:

- Запустите станок.
- Установите арматуру между ножами.
- Отрегулируйте упор таким образом, чтобы арматура оставалась перпендикулярно ножам.
- Нажмите педаль или потяните рычаг. Произойдет резка арматуры.
- Отпустите рычаг/педаль. Пока педаль/рычаг находятся в нажатом положении, нож будет двигаться непрерывно.



## 6. Техника безопасности

- Не перегружайте станок. Не пытайтесь резать арматуру, характеристики которой превышают возможности станка.
- Запрещается эксплуатация станка с любыми неисправностями.
- Нахождение людей и посторонних предметов, в зоне резки категорически запрещено.
- Для резания нескольких арматурных стержней не пользуйтесь руками.

Пользуйтесь специальным захватом или другим подходящим инструментом для удержания.

- Запрещается трогать руками режущие устройства.
- Запрещается снимать защитные кожухи и производить настройку оборудования во время его работы.
- Регулярно проверяйте затяжку болтов на ноже, а также состояние режущей кромки.
- Пользуйтесь перчатками при перемещении арматуры для защиты кожи рук от ссадин и порезов при контакте с поверхностью арматуры.
- Пользуйтесь защитной обувью для защиты ног от раздавливания при падении тяжелой арматуры.
- Ниже приведены некоторые примеры личных вещей и видов одежды, которые НЕ ПОДХОДЯТ для работы на станке и могут создать угрозу ранения или защемления: длинные волосы, платья с длинными рукавами, личные медальоны или ювелирные украшения, длинные рабочие фартуки, и т.п.

**ВНИМАНИЕ! НАРУШЕНИЕ ТЕХНИКИ БЕЗОПАСНОСТИ ВЕДЕТ К НЕСЧАСТНЫМ СЛУЧАЯМ И ТРАВМАМ, А ТАКЖЕ СОКРАЩАЕТ СРОК СЛУЖБЫ СТАНКА**

## 7. Транспортировка и хранение

Все открытые части станка необходимо смазать антикоррозийными веществами соответствующего стандарта. Проверьте, чтобы ремни были ослаблены. После этого можно осуществлять упаковку. Во избежание повреждений оборудование должно быть надежно закреплено в ящиках для транспортировки.

- Если оборудование не используется в течение длительного времени, его следует поместить на склад или под навес, и тщательно следить за тем, чтобы там не было сырости и влаги.
- Используйте трос или цепи грузоподъемностью, соответствующие модели, и пользуйтесь крюками в предусмотренных отверстиях или на предусмотренных рым – болтах, в зависимости от заказанной модели.
- Пользуйтесь колесами только для перемещения на небольшие расстояния и для размещения на горизонтальной и ровной поверхности.



## 8. Обслуживание и диагностика

Станок должен находиться в сухом, чистом месте. Попадание песка и влаги в станок ведет к преждевременному выходу его из строя. Также необходимо периодически проводить ТО.

По окончании рабочего дня, проведите ежедневное ТО.

- Уберите арматуру и все приспособления с рабочего места.
- Очистите рабочее место от окалины, опилок и прочего мусора, продуйте сжатым воздухом.
- Добавьте смазку в отверстие для смазки ползуна.
- Проверьте затяжку болтов на ножах, состояние режущих кромок, а также зазор между режущими кромками.
- Если станок находится под открытым небом, укройте его водонепроницаемым полотном.

Каждую неделю проводите еженедельное ТО.

- Проверьте уровень масла. Также осмотрите снаружи и внутри станок на предмет течей масла.
- Проверьте натяжение ремней. При необходимости приподнимите крышку крепления двигателя при помощи регулировочных болтов.
- Во время длительных пауз в эксплуатации оборудования необходимо поместить станок в сухое, хорошо проветриваемое место во избежание коррозии.

### 8.1 Смазка

Первая замена смазки производится через 80 часов после начала использования. После этого замена производится один раз в год. Также рекомендуется заменять масло при работе в зимний период.

Марка	Температура воздуха ниже - 10	Температура воздуха от +10 до + 20	Температура воздуха выше + 20
ROL OIL	EP 320	EP 460	EP 680
MOBIL	MOBIL GEAR 632	MOBIL GEAR 634	MOBIL GEAR 636
ESSO	SPARTAN EP 320	SPARTAN EP 460	SPARTAN EP 680
SHELL	OMALA 320	OMALA 460	OMALA 680
AGIP	BLAS1A 320	BLAS1A 460	BLAS1A 680

Отечественное	ИТД 150	ИТД 220	ИТД 320
Модель	GQ40	GQ45	GQ50
Масло Л	8	8	9

## 8.2 Замена ножей

Для демонтажа и замены ножей необходимо, чтобы они вышли наружу:

- Остановите машину.
- Вручную, вращая маховик, выведите подвижный нож наружу
- Отключите машину от системы питания.
- Снимите винты крепления и снимите нож, как на стационарной, так и на подвижной стороне, используя для этого специальный ключ, входящий в состав поставки.
- Очистите ножи от заусенцев, наличие заусенцев приводит к неверному зазору, и разбалтыванию болтов, в процессе эксплуатации.
- Установите ножи выбрав новую режущую кромку.

## 8.3 Возможные неисправности

Основными причинами поломки являются:

- Резка арматуры, не соответствующего диаметра или класса, перегрузка станка.
- Эксплуатация
- Эксплуатация станка в ненадлежащих условиях. Засорение песком, окалиной, стружками, или попадание влаги.
- Эксплуатация станка с незначительными повреждениями.

## 9. Свидетельство о приёмке

Станок для резки арматурной стали \_\_\_\_\_

Дата выпуска \_\_\_\_\_

М.П.

Заводской N \_\_\_\_\_

Соответствует техническим условиям и признан годным для эксплуатации.

## 10. Гарантийные обязательства

Настоящий документ подтверждает, что в момент отгрузки станка его механизмы исправны, вместе со станком поставляется инструкция по эксплуатации. Дополнительная информация (схемы и чертежи) предоставляются по запросу. В случае несоблюдения настоящей инструкции производитель не несет ответственности за нарушения в работе станка. Несоблюдение правил эксплуатации станка, описанных в инструкции по эксплуатации, рекомендаций, может привести к:

- Неисправной работе;
- Повреждениям оборудования;
- Аннулированию гарантии.

**ГАРАНТИЯ РАСПРОСТРАНЯЕТСЯ ТОЛЬКО НА ЭЛЕКТРОДВИГАТЕЛЬ.**

Для заказа запасных деталей всегда указывайте: модель; серийный номер станка. После окончания гарантии наша фирма предлагает пройти полную диагностику станка в сервисном центре.

При обращении в сервисный центр во время и после гарантийного срока эксплуатации, необходимо предоставить верно заполненный акт рекламации (образец см. в пункте 11). Верно заполненный акт рекламации поможет в кратчайшие сроки установить причину неисправности и сократить время ремонта оборудования.

Артикул: Станок для резки арматурной стали

---

Заводской номер изделия:

---

ГАРАНТИЙНЫЙ ТАЛОН № \_\_\_\_\_ от  
« \_\_\_\_\_ » \_\_\_\_\_ 201\_\_ г

Срок гарантии 12 месяцев с даты отгрузки.

При обнаружении каких-либо дефектов и неисправностей, необходимо незамедлительно прекратить эксплуатацию оборудования. Перечень наиболее вероятных неисправностей приведен в нижеследующей таблице.

При возникновении прочих неполадок или неисправностей, которые не удалось устранить самостоятельно, пожалуйста, свяжитесь с нашей компанией.

### Возможные неполадки и их устранение.

Неисправность	Причина неисправности.	Устранение неполадки.
Течь масла	Негерметичность глазка контроля уровня масла.	Загерметизировать глазок.
	Негерметичность пробки сливного отверстия.	Открыть, загерметизировать и плотно закрутить сливную пробку.
	Поврежденные /негерметичность текстолитовой проставки подвижного ножа.	Замените проставку.
	Негерметичность сальника приводного вала	По согласованию с сервисным центром замените сальник.
Раздаются нехарактерные звуки	Недостаток, выработка масла, засорение редуктора.	Проверьте уровень масла, при необходимости долейте.
Арматура не режется	Недостаточное напряжение питания	Проверьте напряжение питания.
	Режущая кромка пришла в негодное состояние	Поменяйте режущую кромку ножа или сам нож
	Ослабление натяжения приводного ремня.	Заново натяните или замените приводной ремень. Натяжение ремня регулируется при помощи болта крепления электродвигателя, на боковой стенке корпуса.

## 11. Акт осмотра оборудования

(станок для гибки арматуры/станок для резки арматуры)

Заказ № \_\_\_\_\_ от \_\_\_\_\_ 201\_\_ г  
Дилер \_\_\_\_\_  
Владелец оборудования \_\_\_\_\_  
Наименование, модель, номер оборудования \_\_\_\_\_  
Время в эксплуатации \_\_\_\_\_  
Характер неисправности со слов заказчика \_\_\_\_\_

Станок

Результат осмотра

Компания-производитель гарантирует отсутствие дефектов в поставленном оборудовании. Претензии по качеству нашего оборудования принимаются в пределах гарантийного срока, указанного в гарантийном талоне. В течении гарантийного срока владелец имеет право на бесплатный ремонт изделия по неисправностям, являющимся следствием производственных дефектов изготовителя.

- При проведении гарантийного ремонта течение срока гарантии приостанавливается на время выполнения ремонтных работ.
- Гарантия не распространяется на расходные части и на электрооборудование.
- Техника для гарантийного ремонта принимается только в чистом виде. При поступлении в сервисный центр в наличии должны быть все комплектующие.
- Гарантия не распространяется на неисправность изделия, возникшую в результате:

Перегрузки изделия, повлекшие выход из строя электродвигателя или других узлов и деталей.

- Механического повреждения, вызванного внешним воздействием.
- Применением изделия не по назначению.
- Использования расходных материалов, запчастей не рекомендованных или не одобренных производителем.
- Гарантия не распространяется
  - На оборудование, подвергшееся вскрытию, в случае отсутствия пломб
  - В случае ремонта вне уполномоченной сервисной мастерской.

-На изделие без или со стертым измененным/нечитаемым заводским номером

-При отсутствии правильно заполненного гарантийного талона.

- Претензии принимаются только при наличии акта рекламации (или заверения, если покупатель является частным лицом с указанием неисправности. Все требования покупателя должны быть оформлены письменно и закреплены подписью руководителя и печатью организации.
- Транспортировка неисправного изделия осуществляется силами покупателя.
- В случае неисправности следует обращаться к компании продавцу.

Не предусмотрена ответственность за любые прямые и косвенные убытки, потерю прибыли или другой ущерб. Компания-производитель предупреждает своих клиентов, что в случае предоставления недостоверных, заведомо ложных сведений, подделки документов, злоупотребления доверием, введения в заблуждение клиент может быть привлечен к уголовной, административной или гражданской ответственности согласно законодательству РФ.

**ВНИМАНИЕ:** Перед запуском изделия в эксплуатацию, внимательно ознакомьтесь с Инструкцией по эксплуатации и другими нормативными документами, действующими на территории РФ. Нарушение требований этих документов влечет за собой прекращения гарантийных обязательств перед покупателем.

Подпись представителя поставщика \_\_\_\_\_

М.П.

1	Внешний вид станка	Чистый	В бетоне
2	Внешние повреждения кожуха приводных ремней	Да	Нет
3	Состояние приводных ремней	Рабочее	Не рабочее
4	Повреждение питающего кабеля	Да	Нет
5	Состояние электродвигателя	Рабочее	Не рабочее
6	Состояние УЗО	Рабочее	Не рабочее
7	Повреждение шкива электродвигателя	Да	Отсутствует

8	Состояние ножей	Рабочее	Не рабочее
9	Повреждение рукоятки пуска подвижного ножа	Да	Отсутствует
10	Уровень масла в корпусе станка	В норме	Отсутствует
11	Состояние маховика	Рабочее	Не рабочее
12	Повреждение сальника приводного вала	Да	Отсутствует
13	Состояние подшипников передач	Рабочее	Не рабочее/ заклинены
14	Состояние упора зацепного механизма	Рабочее	Не рабочее
15	Повреждение площадки крепления электродвигателя	Да	Отсутствует
16	Посторонние шумы из редуктора	Да	Отсутствует
17	Состояние герметизации крышек подшипников	Рабочее	Не рабочее
18	Состояние масла в станке	Нормальное	Отработанное

Рис. 2 Сборочный чертёж станка для резки арматуры GQ40 (GQ50)

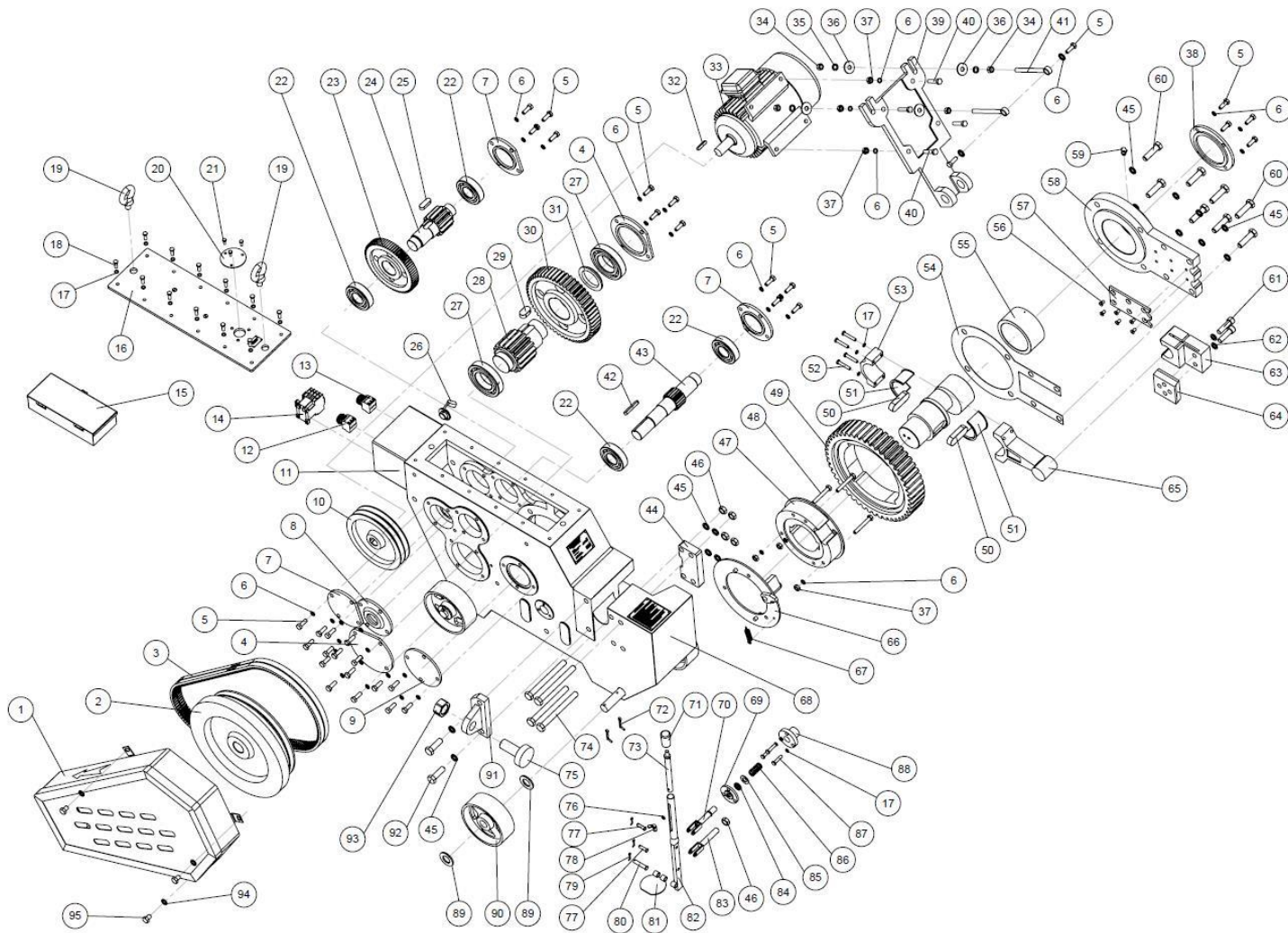




Таблица 2. Сборочный чертёж станка для резки арматуры GQ40 (GQ50)

№	Наименование	Кол-во
1	GQ-40 1 Кожух ремня	1
2	GQ-40 2 Шкив 1	1
3	Ремень 17x1600 Тип В	2
4	GQ-40 4 Крышка 4	1
5	Болт М10x30 DIN 555	42
6	Шайба 10 DIN 127	45
7	GQ-40 7 Крышка 2	1
8	GQ-40 8 Крышка 3	1
9	GQ-40 9 Крышка 1	1
10	GQ-40 10 Шкив 2	1
11	GQ-40 11 Коробка блока управления	1
12	GQ-40 12 Кнопка DELIXI LA-2 IEC 60947 220V красная	1
13	GQ-40 13 Кнопка DELIXI LA-2 IEC 60947 220V зеленая	1
14	GQ-40 14 Контактёр CJX2-25 380V AC-3	1
15	GQ-40 15 Контейнер с принадлежностями	1
16	GQ-40 16 Крышка верхняя	1
17	Шайба 8 DIN 127	19
18	Болт М8x24 DIN 555	12
19	GQ-40 19 Рым-болт грузовой М16 DIN 580	2
20	GQ-40 20 Крышка маслзаливного отверстия	1
21	Болт М6x16 DIN 555	3
22	Подшипник 6308	4
23	GQ-40 23 Колесо зубчатое 1	1
24	GQ-40 24 Вал шестерня 2	1
25	GQ-40 25 Шпонка 16x10x45 DIN6885	1
26	GQ-40 26 Разъём 5-штыревой 1"	1

27	Подшипник 6213	2
28	GQ-40 28 Вал шестерня 1	1
29	GQ-40 29 Шпонка 22x14x40 DIN6885	1
30	GQ-40 30 Колесо зубчатое 2	1
31	GQ-40 31 Проставка	1
32	GQ-40 32 Шпонка 8x7x40 DIN6885	1
33	GQ-40 33 Электродвигатель Y100L-2	1
34	Гайка M12 DIN 555	4
35	Шайба 12 DIN 125	4
36	Шайба 12 DIN 9021	4
37	Гайка M10 DIN 555	7
38	GQ40 38 Крышка 6	1
39	GQ40 39 Плита мотора	1
40	Болт M10x50 DIN 555	4
41	GQ40 41 Направляющая мотора	1
42	GQ40 42 Шпонка 10x8x63 DIN6885	1
43	GQ40 43 Вал шестерня 3	1
44	GQ40 44 Прижимная пластина ножа	1
45	Шайба 16 DIN 127	14
46	Гайка M16 DIN 555	5
47	GQ40 47 Муфта	1
48	Болт M10x72 DIN 555	3
49	GQ40 49 Венец зубчатый	1
50	GQ40 50 Шпонка 16x28x80 DIN6885	2
51	GQ-40 51 Вкладыш шатуна	1
52	Болт M8x45 DIN 555	4
53	GQ-40 53 Крышка шатуна	1
54	GQ-40 54 Прокладка 1	1
55	GQ-40 55 Подшипник скольжения	1

56	Винт M8x10 DIN 965	6
57	GQ-40 57 Пластина ножа	1
58	GQ-40 58 Крышка 5	1
59	GQ-40 59 Масленка	1
60	Болт M16x50 DIN 555	8
61	Винт M14x50 DIN 912	2
62	Шайба 14 DIN 127	2
63	GQ-40 63 Ползун	1
64	GQ-40 64 Нож подвижный	1
65	GQ-40 65 Шатун	1
66	GQ-40 66 Диск стопора	1
67	GQ-40 67 Пружина стопора	1
68	GQ-40 68 Корпус	1
69	GQ-40 69 Крышка стопора	1
70	GQ-40 70 Вилка опорная	1
71	GQ-40 71 Наконечник рукоятки	1
72	Шплинт 5x25 DIN 94	4
73	GQ-40 73 Шток рукоятки	1
74	Болт M16x165 DIN 555	4
75	GQ-40 75 Упор	1
76	Шайба 6 DIN 125	1
77	GQ-40 77 Палец верхний	2
78	Гайка M6 DIN 315	1
79	Шплинт 3x25 DIN 94	3
80	GQ-40 80 Палец нижний	1
81	GQ-40 81 Педаль	1
82	GQ-40 82 Стойка рукоятки	1
83	GQ-40 83 Вилка	1
84	GQ-40 84 Сальник 25x15x5 TC	1

85	Шайба 16 DIN 125	1
86	GQ-40 86 Пружина	1
87	Болт М8х35 DIN 555	3
88	GQ-40 88 Корпус стопора	1
89	Шайба 28 DIN 125	8
90	GQ-40 90 Колесо	1
91	GQ-40 91 Кронштейн упора	1
92	Болт М16х50 DIN 555	2
93	Гайка М30 DIN 555	1
94	Шайба 12 DIN 125	3
95	Болт М12х16 DIN 555	3

## ГАРАНТИЙНЫЙ ТАЛОН

№ \_\_\_\_\_ [compressorgroup.ru](http://compressorgroup.ru)

Наименование изделия и модель: \_\_\_\_\_

Серийный номер \_\_\_\_\_

Дата \_\_\_\_\_ Подпись \_\_\_\_\_  
продажи \_\_\_\_\_ продавца \_\_\_\_\_

Гарант: ООО СибТоргСервис»

Е-mail сервисной службы: \_\_\_\_\_ М.П.

[servicensk@dalicompressor.ru](mailto:servicensk@dalicompressor.ru)

Тел.: +7 (383) 383-08-78

630040, г. Новосибирск, ул. Кубовая, 38

### 1. УСЛОВИЯ ГАРАНТИИ:

**1.1** Гарантийные обязательства распространяются только на неисправности, выявленные в течение гарантийного срока и обусловленные производственными факторами.

**1.2** Гарантийные обязательства имеют силу при наличии заполненного гарантийного талона. Гарантийный срок исчисляется от даты продажи техники, которая фиксируется в гарантийном талоне.

**1.3** Гарантия покрывает стоимость замены дефектных частей, восстановление таких частей или получение эквивалентных частей, при условии правильной эксплуатации в соответствии с Руководством по эксплуатации. Дефектной частью (изделием) считается часть (изделие), в которой обнаружен заводской брак, существовавший на момент поставки (продажи) и выявленный в процессе эксплуатации.

**1.4** Гарантийные обязательства не покрывают ущерб, нанесённый другому оборудованию, работающему в сопряжении с данным изделием.

**1.5** Гарантия не покрывает запасные части или изделия, повреждённые во время транспортировки, установки или самостоятельного ремонта в процессе неправильного использования, перегрузки, недостаточной смазки, в результате невыполнения или ошибочной трактовки Руководства (инструкции) по эксплуатации, которые могли стать причиной или увеличили повреждение, если была изменена настройка, если изделие использовалось в целях, для которых оно не предназначено.

**1.6** Гарантийные обязательства не покрывают ущерб, вызванный действием непреодолимой силы (несчастный случай, пожар, наводнение, удар молнии и т.п.).

**1.7** С момента отгрузки товара со склада продавца и перехода права собственности от продавца к покупателю, все риски связанные с транспортировкой и перемещением отгруженных товаров в гарантийные обязательства не входят.

**1.8** Покупатель доставляет изделие в ремонт самостоятельно и за свой счёт, изделие должно быть в чистом виде.

### ГАРАНТИЯ НЕ РАСПРОСТРАНЯЕТСЯ:

**2.1** Гарантийные обязательства не распространяются на принадлежности, расходные материалы и запасные части, вышедшие из строя вследствие нормального износа в процессе эксплуатации оборудования, такие как: приводные ремни; резиновые амортизаторы и вибрационные узлы крепления; стартер ручной, муфта центробежная, транспортировочные колёса; топливные, масляные и воздушные фильтры; свечи зажигания, трос газа; затирочные лезвия и диски, гибкие валы, диски для резки швов, чашки шлифованные, зубчатые резак; на масла и ГСМ, а также неисправности, возникшие в результате несвоевременного устранения других, ранее обнаруженных неисправностей.

**2.2** Владелец лишается права проведения бесплатного ремонта и дальнейшего гарантийного обслуживания данного изделия при наличии: механических повреждений или несанкционированного ремонта, нарушения правил эксплуатации, несвоевременного проведения работ по техническому обслуживанию узлов и механизмов изделия, повреждений, возникших в результате продолжения эксплуатации оборудования при обнаружении недостатка масла и ГСМ.

**2.3** Для техники, имеющей в своём составе двигатель внутреннего сгорания, гарантийные обязательства не действуют в следующих случаях:

- отложений на клапанах, загрязнения элементов топливной системы, обнаружения следов применения некачественного или несоответствующего топлива, масла и смазок, указанных в Руководстве по

эксплуатации;

- наличия задигов, трещин в трущихся парах двигателя и любых поломок, вызванных перегревом двигателя, неисправности, повлекшие механические деформации по вине Потребителя;
- применения неоригинальных запасных частей при ремонте или обслуживании;
- любых изменения в конструкции изделия;
- повреждения узлов и/или деталей вследствие несоблюдения правил транспортировки и/или хранения.

**2.4** Сервисный центр не несёт ответственности ни за какой ущерб или упущенную выгоду в результате дефекта (брака оборудования).

**ГАРАНТИЙНЫЙ СРОК ЭКСПЛУАТАЦИИ:**

**12 календарных месяцев** наработки, начиная с момента продажи. Товар получен в исправном состоянии, без повреждений, в полной комплектности, проверен в моём присутствии.

**Претензий к качеству товара, комплектации, упаковки, внешнему виду – НЕ ИМЕЮ.**

**С условиями гарантийного обслуживания ознакомлен и согласен.**

Подпись покупателя \_\_\_\_\_

ТАЛОН НА ГАРАНТИЙНЫЙ РЕМОНТ	ТАЛОН НА ГАРАНТИЙНЫЙ РЕМОНТ
№ _____	№ _____
Дата приёмки _____	Дата приёмки _____
Сервисный центр _____	Сервисный центр _____
Подпись клиента _____	Подпись клиента _____
Тел. и адрес клиента _____	Тел. и адрес клиента _____
_____	_____

**СВЕДЕНИЯ О РЕМОНТЕ ОБОРУДОВАНИЯ**

Дата	Сведения о ремонте оборудования или замене ее узлов и деталей	Подпись ответственного лица

