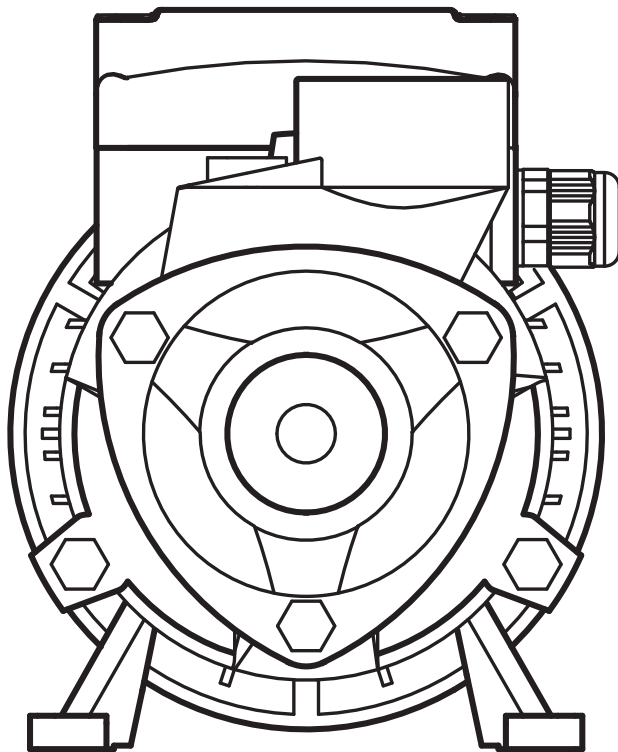


# ИНСТРУКЦИЯ ПО ЭКСПЛУАТАЦИИ



ЭЛЕКТРИЧЕСКОГО ПОВЕРХНОСТНОГО НАСОСА

**«ВИХРЕВИК»**

**«ХИТ»**

Уважаемый покупатель, благодарим Вас за покупку!  
Уверены, наше оборудование станет надежным помощником в Вашем доме.

## 1. ОБЩИЕ ДАННЫЕ

### 1.1. Область применения

Электрический поверхностный вихревой насос серии «ВИХРЕВИК» (рисунок 1), далее по тексту «насос», предназначен для перекачивания чистой воды из колодцев, скважин, открытых водоемов, накопительных емкостей и магистральных водопроводов.

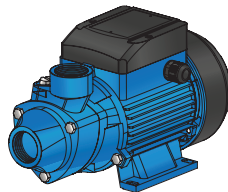


Рисунок 1

### 1.2. Пример обозначения

«ВИХРЕВИК»\* 40\*\*/40\*\*\* Ч\*\*\*\*

- \* Серия насоса.
- \*\* Максимальный расход, л/мин.
- \*\*\* Максимальный напор, м.
- \*\*\*\* Материал корпуса насоса: «Ч» — чугун.

## 2. БЕЗОПАСНОСТЬ

### 2.1. Обозначения предупреждений в инструкции по эксплуатации



Опасность поражения электрическим током

**ВНИМАНИЕ!** - обозначает рекомендации по безопасности, несоблюдение которых может повлечь за собой угрозу для функционирования насоса.

**ВНИМАНИЕ!** Перед монтажом и вводом насоса в эксплуатацию внимательно изучите настоящую инструкцию.

### 2.2. Требования безопасности

Для предотвращения несчастных случаев необходимо соблюдать действующие предписания в строгом соответствии с «Правилами технической эксплуатации электроустановок потребителей» и «Правилами техники безопасности при эксплуатации электроустановок потребителей» (ПТЭ и ПТБ).

### 2.3. Нарушение требований безопасности

Неисполнение требований безопасности влечет за собой угрозу для жизни и здоровья пользователя. Использование насоса не по назначению может привести к поломке и отказу в гарантийном ремонте.

### 2.4. Эксплуатационные ограничения

- Надежность работы насоса гарантируется только в случае соблюдения положений настоящей инструкции по эксплуатации.
- Не допускается превышение максимальных значений, указанных в п.4.3. инструкции по эксплуатации.
- Не допускается пуск и эксплуатация насоса без воды. Для предотвращения выхода из строя по причине работы без воды рекомендуется установить дополнительное защитное устройство.
- Не допускается эксплуатация насоса без расхода воды («в тупик»).
- В случае хранения насоса при температуре ниже 0°C слейте воду из насоса, а также всасывающей и напорной магистралей.
- Не допускается попадание воздуха во всасывающую магистраль.

- Не допускается установка насоса в помещениях с риском затопления.
- Не допускается заужение всасывающей магистрали.
- Не рекомендуется заужение напорной магистрали.
- Не допускается наличие примесей в перекачиваемой воде.
- Не допускается перекачивание воды температурой ниже  $+1^{\circ}\text{C}$  и выше  $+35^{\circ}\text{C}$ .
- Не допускается эксплуатация насоса при температуре окружающей среды ниже  $0^{\circ}\text{C}$ .
- Максимальное количество включений — не более 20 в час.
- Не допускается эксплуатация насоса с повреждённым электрокабелем.
- Насос не предназначен для использования лицами, включая детей, с пониженными физическими, сенсорными или умственными способностями или при отсутствии жизненного опыта или знаний, если они не находятся под присмотром или не проинструктированы о правилах пользования насосом лицом, ответственным за их безопасность.



При повреждении электрокабеля замену должны производить сервисная служба или другой квалифицированный персонал. Требования распространяются и на случай проведения работ по изменению длины электрокабеля.

Изменение длины электрокабеля при правильном соединении с помощью термоусадочной муфты не влияет на гарантию завода-изготовителя.

### 3. ТРАНСПОРТИРОВАНИЕ И ХРАНЕНИЕ

Насос в упакованном виде может транспортироваться автомобильным и железнодорожным транспортом крытого исполнения или в контейнерах, а также авиационным и водным транспортом на любые расстояния с любой скоростью в соответствии с правилами перевозки грузов, действующими на транспорте каждого вида. Упакованный насос в транспортных средствах должен быть надежно закреплен для обеспечения устойчивого положения и предотвращения перемещения при транспортировке, а также защищен от прямого воздействия атмосферных осадков и солнечных лучей. Условия транспортирования насоса в части воздействия климатических факторов должны соответствовать условиям хранения 5 по ГОСТ 15150, механических факторов — по группе С (Л для насосов в потребительской упаковке) ГОСТ 23216.

Условия хранения насосов — по группе 4 ГОСТ 15150, хранение осуществляется в закрытых помещениях при температуре от  $-50^{\circ}\text{C}$  до  $+50^{\circ}\text{C}$ .

### 4. ТЕХНИЧЕСКИЕ ХАРАКТЕРИСТИКИ

#### 4.1. Особенности конструкции

- Насос используется для перекачивания чистой воды.
- Все детали насоса, контактирующие с перекачиваемой водой, изготовлены из материалов, разрешенных для контакта с пищевыми продуктами.

#### 4.2. Основные составляющие поверхностного насоса (рисунок 2)

1. Электродвигатель
2. Корпус насоса
3. Входное отверстие
4. Выходное отверстие
5. Заливное отверстие
6. Конденсаторная коробка
7. Электрокабель с вилкой

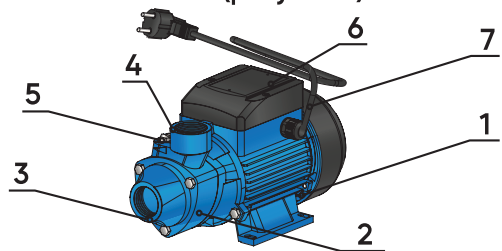


Рисунок 2

Насос состоит из гидравлической части и электродвигателя.

Электродвигатель однофазный, асинхронный, с пусковым конденсатором. Термореле в составе электродвигателя защищает его от перегрева и выхода из строя при аварийном режиме работы.

На верхней части корпуса электродвигателя закреплена конденсаторная коробка с конденсатором, клеммной колодкой, к которой присоединен электрокабель с вилкой. В задней части расположен вентилятор охлаждения.

Гидравлическая часть состоит из корпуса и рабочего колеса.

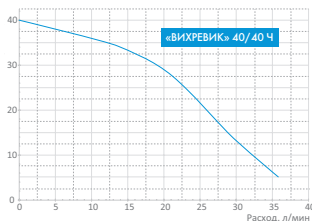
Корпус насоса выполнен из чугуна, имеет входное и выходное отверстия, заливную пробку. Латунное рабочее колесо расположено в корпусе насоса и закреплено на валу электродвигателя. Выход вала герметизирован с помощью торцевого уплотнения.

### 4.3. Технические характеристики

Наименование параметра	«ВИХРЕВИК» 40/40 Ч
Максимальный расход, л/мин	40
Максимальный напор, м	40
Напряжение, В	220 ±10%
Потребляемый ток не более, А	2.5
Потребляемая мощность, Вт	550
Макс. глубина всасывания, м	8
Диаметр входного и выходного отверстий, дюйм	1
Степень защиты	IPX4
Температура перекачиваемой воды	от +1°C до +35°C
Частота тока, Гц	50 ± 2,5

Допускается отклонение значений гидравлических характеристик насоса от номинальных до 15%. Допускается превышение величин потребляемых тока и мощности от номинальных до 15%.

### 4.4. Расходно-напорные характеристики\*



\* Заявленные характеристики насоса были получены при испытании с холодной чистой водой без газа и абразивных примесей, а также напорной магистралью согласно модели насоса без обратного клапана при напряжении 220 В. Фактическая величина подачи зависит от модели применяемого обратного клапана.

**ВНИМАНИЕ!** С увеличением глубины всасывания снижается производительность насоса.

**ВНИМАНИЕ!** При наличии положительного давления на входе в насос (например, использование насоса для повышения давления, созданного централизованной системой водоснабжения), суммарное давление на выходе насоса не должно превышать 5,5 бар. Для соблюдения этого ограничения рекомендуется установить редуктор давления перед входом в насос. При этом расходно-напорная характеристика насоса изменится в большую сторону.

## 5. МОНТАЖ

### 5.1. Правила установки насоса

- Насос устанавливается в отапливаемом помещении в доступном для обслуживания месте.
- Диаметр трубы всасывающей и напорной магистралей должен быть не меньше, чем диаметры входного и выходного отверстий насоса.
- В качестве всасывающей магистрали рекомендуется использовать полиэтиленовые или полипропиленовые трубы\*, а также комплекты для всасывания на основе шланга с армирующей спиралью\*.
- При монтаже всасывающей магистрали обеспечьте непрерывный уклон от насоса к источнику водозабора не менее 1 градуса к горизонту. Обратные углы не допускаются.
- Если глубина всасывания более 5 метров или протяженность горизонтального участка всасывающей магистрали 10 и более метров, диаметр трубы должен быть больше диаметра входного отверстия насоса.
- Для предотвращения слива воды в источник рекомендуется установить обратный клапан\* на всасывающую магистраль. В зависимости от типа обратного клапана возможно уменьшение расхода по сравнению с номинальным до 10 л/мин. Размер обратного клапана определяется диаметром трубы.

### 5.2. Монтаж

- Установите насос.
- Присоедините всасывающую магистраль или комплект для всасывания с обратным клапаном к входному отверстию насоса. Убедитесь, что всасывающая магистраль герметична.
- Присоедините напорную магистраль с шаровым краном\* к выходному отверстию.

- Опустите всасывающую магистраль в источник с водой.
- \* приобретается отдельно.

### 5.3. Возможные схемы подключения насоса (рисунок 3)

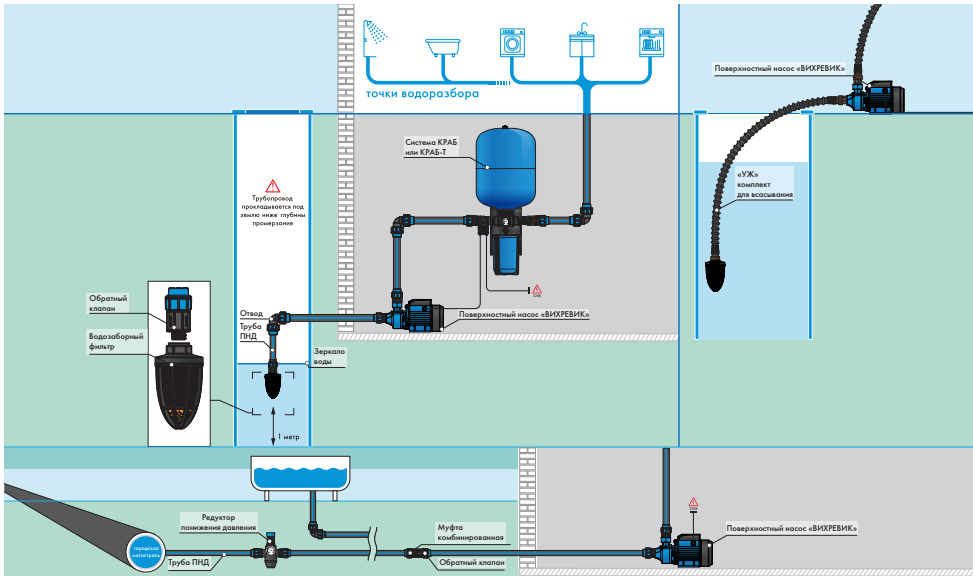


Рисунок 3

### 5.4. Подключение насоса к электросети



Насос оснащен однофазным электродвигателем, который подключается к электросети 220 В  $\pm 10\%$ , 50  $\pm 2,5$  Гц.



Электромонтажные работы по установке розетки, УЗО, предохранителей, их подключение к питающей электросети и заземление должен выполнять электрик в строгом соответствии с «Правилами технической эксплуатации электроустановок потребителей» и «Правилами техники безопасности при эксплуатации электроустановок потребителей» (ПТЭ и ПТБ).

**ВНИМАНИЕ!** Установка автоматического устройства защитного отключения (УЗО) с током утечки 30 мА обязательна!

- Розетка должна иметь контакт заземления.
- Место подключения насоса в электросеть должно быть защищено от попадания воды.
- Тип напряжения электросети должен соответствовать данным на информационной табличке, расположенной на электродвигателе насоса.
- При нестабильном напряжении электросети желательна установка стабилизатора напряжения.



Сетевой провод не должен соприкасаться с водопроводом и корпусом электродвигателя.

## 6. ПЕРВОНАЧАЛЬНЫЙ ПУСК

Перед первым пуском заполните насос и всасывающую магистраль, оснащенную обратным клапаном, водой через выходное отверстие. Присоедините напорную магистраль, оснащенную шаровым краном на выходе из насоса. Откройте любую точку водоразбора, а шаровый кран закройте. Подключите насос к электросети. Насос начнет работать. Плавно откройте шаровый кран на напорной магистрали. Дождитесь стабильного потока воды из открытой точки водоразбора. Выключите насос. Насос готов к работе.

Если после запуска насос не начнет подавать воду, повторите процедуру залива воды до полного выхода воздуха и стабильной работы насоса.

## 7. ОБСЛУЖИВАНИЕ



При нормальных условиях эксплуатации насос не требует обслуживания. В случае демон- тажа отключите насос от сетей электропитания и водоснабжения.

В случае затрудненного пуска электродвигателя проверните вал вручную со стороны вентилятора. При неоднократном повторении ситуации обратитесь в сервисный центр.

Уменьшение максимального напора свидетельствует об износе гидравлической части насоса. В этом случае обратитесь в сервисный центр.

## 8. ГАРАНТИЙНЫЕ ОБЯЗАТЕЛЬСТВА

Гарантийный срок эксплуатации насоса — 3 года с даты продажи конечному потребителю. Гаран- тийные обязательства выполняются при условии соблюдения потребителем правил эксплуатации, хранения, транспортировки, монтажа и требований настоящей инструкции. Изготовитель не несет ответственности за ущерб, причиненный покупателю в результате неправильного монтажа и не- правильной эксплуатации изделия. Срок службы — 5 лет.

## 9. УСЛОВИЯ ВЫПОЛНЕНИЯ ГАРАНТИЙНЫХ ОБЯЗАТЕЛЬСТВ

Гарантия не распространяется на:

- повреждения, возникшие в результате несоблюдения данной инструкции по эксплуатации, самостоятельной разборки или ремонта, неправильного монтажа или подключения;
- повреждения, полученные в результате неправильной транспортировки или хранения, удара или падения, при наличии внешних механических повреждений, при наличии следов воздействия хими- чески активных веществ.

**ВНИМАНИЕ!** При покупке насоса требуйте проверки комплектности и заполнения гарантийного та- лона. При несоблюдении требований безопасности сервисный центр вправе отказать в гарантийном обслуживании.

## 10. ОКОНЧАНИЕ СРОКА СЛУЖБЫ. СВЕДЕНИЯ ОБ УТИЛИЗАЦИИ



Не выбрасывайте изделие с бытовыми отходами. Использованное изделие должно соби- раться в специализированные контейнеры и утилизироваться в пунктах сбора, предусмо- тренных для этих целей. Для получения рекомендаций по утилизации обратитесь в местные органы власти или в магазин.

**ВНИМАНИЕ!** Изделие должно быть утилизировано безопасным для окружающей среды способом в соответствии с законодательством об охране окружающей среды и санитарно-эпидемиологиче- скими требованиями и/или рекомендациями местных органов власти об утилизации данного товара.

## 11. НЕПОЛАДКИ. ПРИЧИНЫ ИХ УСТРАНЕНИЯ

Неисправности	Возможные причины	Методы устранения
1. Насос не включается.	1.1. Отсутствие напряжения в электросети. 1.2. Рабочее колесо заблокировано.	1.1. Проверить напряжение в электросети. 1.2. Провернуть вал вручную со стороны вентилятора. В случае повторения ситуации обратитесь в сервисный центр.
2. Двигатель насоса вращается, но насос не качает воду.	2.1. Воздух из корпуса насоса не полностью выпущен. 2.2. Попадание воздуха во всасывающую магистраль.	2.1. Отключить насос от электросети, вывинтить пробку из заливного отверстия. Обеспечить выпуск воздуха. Вновь залить воду, завинтить пробку и включить насос. 2.2. Проверить герметичность соединений, отсутствие колен и обратных углов на всасывающей магистрали, а также работу обратного клапана.

Неисправности	Возможные причины	Методы устранения
3. Срабатывает термозащита электродвигателя.	3.1. Напряжение электросети не соответствует требуемому (напряжение слишком высокое или слишком низкое).  3.2. Насос работал с горячей водой в слишком горячей среде (под солнцем).	3.1. Отключить насос от электросети, устранить причину перегрева, дождаться охлаждения насоса, при необходимости залить воду и вновь включить насос.  3.2. Отключить насос от электросети, устранить причину перегрева, дождаться охлаждения и вновь включить насос.

Если неисправность не удастся устранить в соответствии с этими рекомендациями, а также при обнаружении других неполадок, обращайтесь в сервисные центры нашей компании.

## 12. КОМПЛЕКТ ПОСТАВКИ

№	Наименование	Количество
1	Насос	1
2	Инструкция по эксплуатации + гарантийный талон	1
3	Тара упаковочная	1

## 13. СВИДЕТЕЛЬСТВО О ПРИЕМКЕ

Изготовитель: «ZHENJIANG DONGBANG INTERNATIONAL CO., LTD». Адрес: 16F DONGBANG INTERNATIONAL BUSINESS TOWER, №288, JIEFANG ROAD ZHENJIANG JIANGSU, CHINA (Китай).  
 Произведено под контролем и для компании ООО «ДЖИЛЕКС».  
 Импортёр: ООО «ДЖИЛЕКС», 142180, Московская обл., г. Подольск, ул. Индустриальная (Климовск мкр.), д. 9. Тел.: +7 (499) 400-55-55, www.jeelex.ru  
 Редакция 1.2/24/D  
 Техническая консультация:  
 тел: +7 (499) 400-55-55 доб: 48-10, 48-11, www.jeelex.ru



### ДАТА ИЗГОТОВЛЕНИЯ

Сертификат соответствия ТР ТС 004/2011 «О безопасности низковольтного оборудования», ТР ТС 020/2011 «Электромагнитная совместимость технических средств» № ЕАЭС RU С-СН НВ46.В.00621/22, срок действия с 20.05.2022 г. по 19.05.2027 г., выдан органом по сертификации ООО «Качество». Декларация о соответствии ТР ЕАЭС 037/2016 «Об ограничении применения опасных веществ в изделиях электротехники и радиоэлектроники» ЕАЭС N RU Д-СН.РА03.В.72929/22, срок действия с 24.05.2022 г. по 22.05.2027 г. Декларация о соответствии ТР ТС 010/2011 «О безопасности машин и оборудования» ЕАЭС N RU Д-СН.РА03.В.72941/22, срок действия с 24.05.2022 г. по 22.05.2027 г.

Насос является технически сложным товаром в соответствии с Законом РФ от 07.02.1992 № 2300-1 «О защите прав потребителей».



С условиями гарантии можно ознакомиться по ссылке <https://jeelex.ru/usloviya-garantii/>

Покупатель

(подпись)

(Ф.И.О.)

Наименование оборудования \_\_\_\_\_»  
 Дата продажи «\_\_\_» \_\_\_\_\_ 20\_\_ г.  
 Подпись продавца \_\_\_\_\_  
 (подпись) \_\_\_\_\_ (Ф. И. О.)  
 Печать торгующей организации \_\_\_\_\_ м. п.

Наименование оборудования \_\_\_\_\_»  
 Дата продажи «\_\_\_» \_\_\_\_\_ 20\_\_ г.  
 Подпись продавца \_\_\_\_\_  
 (подпись) \_\_\_\_\_ (Ф. И. О.)  
 Печать торгующей организации \_\_\_\_\_ м. п.

Наименование оборудования \_\_\_\_\_»  
 Дата продажи «\_\_\_» \_\_\_\_\_ 20\_\_ г.  
 Подпись продавца \_\_\_\_\_  
 (подпись) \_\_\_\_\_ (Ф. И. О.)  
 Печать торгующей организации \_\_\_\_\_ м. п.

## 14. СОДЕРЖАНИЕ

1.	Общие данные.....	2
1.1.	Область применения.....	2
1.2.	Пример обозначения.....	2
2.	Безопасность.....	2
2.1.	Обозначения предупреждений в инструкции по эксплуатации.....	2
2.2.	Требования безопасности.....	2
2.3.	Нарушение требований безопасности.....	2
2.4.	Эксплуатационные ограничения.....	2
3.	Транспортирование и хранение.....	3
4.	Технические характеристики.....	3
4.1.	Особенности.....	3
4.2.	Основные составляющие поверхностного насоса.....	3
4.3.	Технические характеристики.....	4
4.4.	Расходно-напорные характеристики.....	4
5.	Монтаж.....	4
5.1.	Правила установки насоса.....	4
5.2.	Монтаж насоса.....	4
5.3.	Возможные схемы подключения насоса.....	5
5.4.	Подключение насоса к электросети.....	5
6.	Первоначальный пуск.....	5
7.	Обслуживание.....	6
8.	Гарантийные обязательства.....	6
9.	Условия выполнения гарантийных обязательств.....	6
10.	Окончание срока службы. Сведения об утилизации.....	6
11.	Неполадки: причины и их устранение.....	6
12.	Комплект поставки.....	7
13.	Свидетельство о приемке.....	7

Адреса сервисных центров смотрите на сайте [www.jeelex.ru](http://www.jeelex.ru)

В случае обнаружения неисправности оборудования по вине завода-изготовителя в период гарантийного срока и после его истечения необходимо обратиться в специализированный сервисный центр, авторизованный изготовителем.

ОТРЫВНОЙ ТАЛОН «ДЖИЛЕКС»

СЕРИЙНЫЙ  
НОМЕР

ОТРЫВНОЙ ТАЛОН «ДЖИЛЕКС»

СЕРИЙНЫЙ  
НОМЕР

ОТРЫВНОЙ ТАЛОН «ДЖИЛЕКС»

СЕРИЙНЫЙ  
НОМЕР