



### Основные материалы

Корпус насоса: чугун EN-GJL-250  
 Рабочее колесо: чугун EN-GJS-400  
 Корпус двигателя, Крышка двигателя: чугун EN-GJL-250  
 Вал: Хромированная сталь AISI 420B  
 Мех. уплотнение манжетное из нитрила до 1,6 кВт  
 Мех. уплотнение со стороны двигателя: графит/керамика для мощностей выше 1,6 кВт  
 Мех. уплотнение со стороны насоса: карбид кремния / карбид кремния

### Исполнение

Погружные насосы с мощным измельчителем.  
 Двойное уплотнение с масляной камерой (уплотнение манжетное со стороны двигателя для мощностей до 1,6 кВт).  
 Подающий патрубок DN 40.

### Применение

Для перекачивания воды, содержащей длинные волокнистые частицы, бумажные или текстильные материалы.  
 Особенно рекомендуются для откачивания сточной воды в бытовой и промышленной сфере.  
 Твердые частицы макс. от 6 до 7 мм.

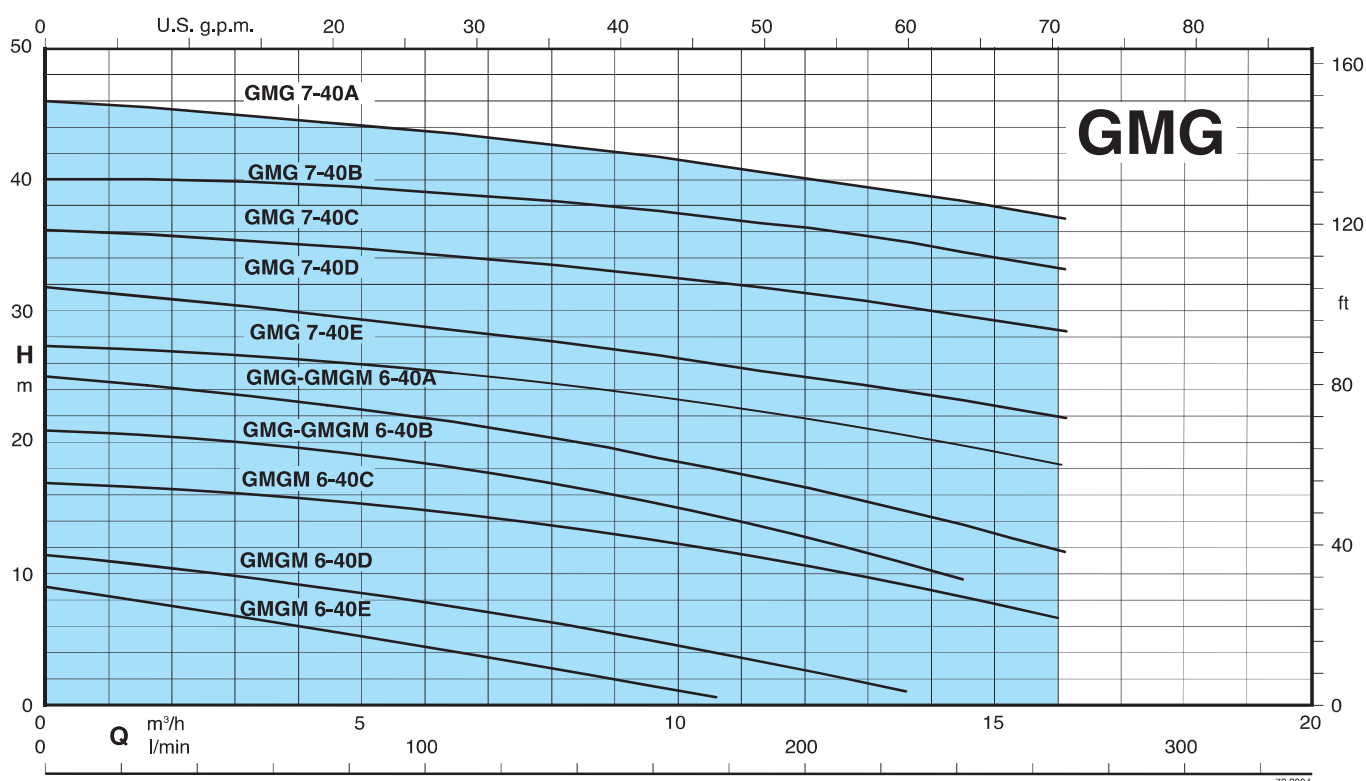
### Эксплуатационные ограничения

Температура жидкости до 40°C.  
 Макс. глубина погружения: 20 м (с проводом соответствующей длины).  
 Непрерывный режим работы (с водой на минимальном уровне погружения).


### Двигатель

2-полюсный индукционный двигатель, 50 Гц  
 Однофазная модификация: 230 В ±10%, с поплавком и пультом с теплозащитой и пусковыми конденсаторами.  
 Трехфазная модификация: 400 В ±10%  
 400/690 В ±10%  
 Изоляция класса "H". – Защита IP 68.  
 Макс. количество пусков: 15 в час с регулярными интервалами  
 Кабель: H07RN-F, длина 10 м  
 Для других моделей: обращаться в наш коммерческий отдел.  
**Класс энергосбережения IE3.**

### Рабочий диапазон



### Тех. характеристики

ТИП	P <sub>2</sub> кВт	I <sub>N</sub> А	Питание	об./мин. 1/min r.p.m.	Пуск	DN мм	Своб. прох. Ø мм	Теплозащита	Датчики контроля просачивания	 ATEX Eex
GMGM 6-40E/B	1,1	6,6	1~ 230V	2850	прямой	40	6	●	НЕТ	
GMGM 6-40D/B	1,1	6,6	1~ 230V	2850	прямой	40	6	●	НЕТ	
GMGM 6-40C/A	1,1	6,6	1~ 230V	2850	прямой	40	6	●	НЕТ	
GMGM 6-40B/A	1,5	9	1~ 230V	2850	прямой	40	6	●	НЕТ	
GMG 6-40B/A	1,6	3,1	3~ 400V	2850	прямой	40	6	НЕТ	НЕТ	✓
GMGM 6-40A/A	1,9	11,4	1~ 230V	2850	прямой	40	6	●	НЕТ	
GMG 6-40A/A	2,4	4,5	3~ 400V	2850	прямой	40	6	НЕТ	НЕТ	✓
GMG 7-40E/A	3,1	5,8	3~ 400V	2850	прямой	40	7	НЕТ	НЕТ	✓
GMG 7-40D/A	3,1	5,8	3~ 400V	2850	прямой	40	7	НЕТ	НЕТ	✓
GMG 7-40C/A	4,2	7,7	3~ 400/690V	2850	Y/Δ	40	7	●	●	✓
GMG 7-40B/A	5	9,1	3~ 400/690V	2850	Y/Δ	40	7	●	●	✓
GMG 7-40A/A	5	9,1	3~ 400/690V	2850	Y/Δ	40	7	●	●	✓

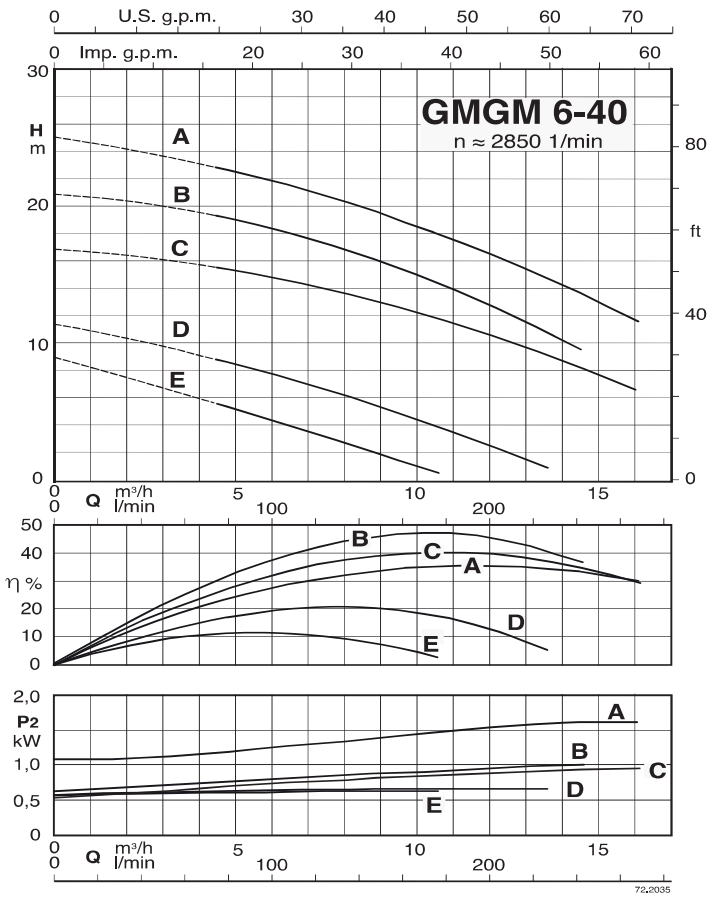
P<sub>2</sub> Номинальная мощность двигателя

I<sub>N</sub> Номинальная сила тока

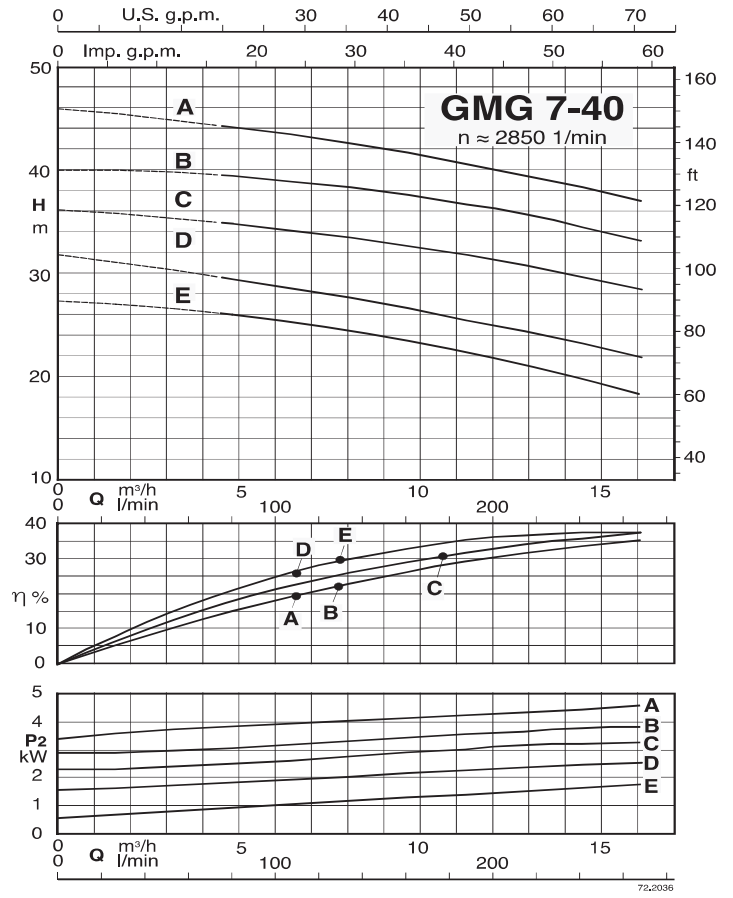
● Стандартная

✓ Модификация "ATEX Eex" под заказ

## Характеристические кривые



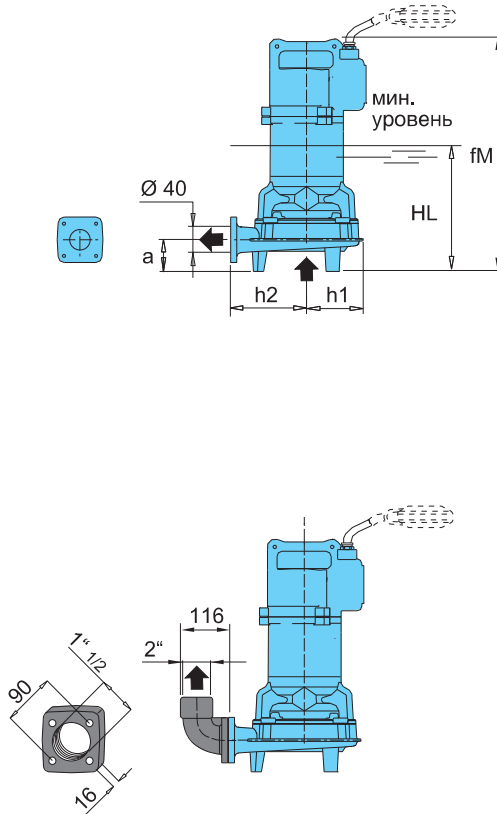
72.2035



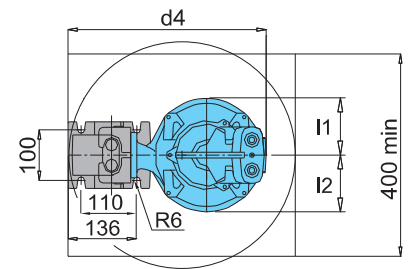
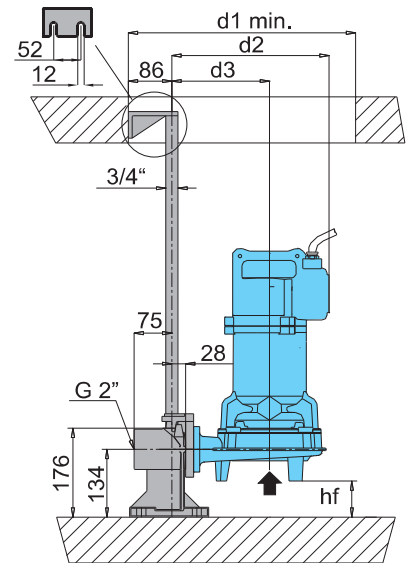
72.2036

### Габариты и вес

**GMGM 6-40**  
**GMG 6-40**  
**GMG 7-40**



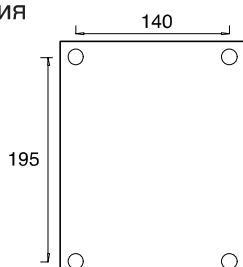
Модификация с резьбовым фланцем и коленом 90°



Модификация с соединительным желобом

ТИП	Габариты мм												Вес кг	
	Ø1	fM	HL	hf	a	l1	l2	d1	d2	d3	d4	h1		h2
GMGM 6-40E/B	40	487	246	65	103	122	122	450	297	178	392	118	135	30
GMGM 6-40D/B														
GMGM 6-40C/A														
GMGM 6-40B/A														
GMG 6-40A/A														
GMG 7-40E/A	40	451	325	17	117	121	121	450	327	189	413	138	150	52
GMG 7-40D/A														
GMG 7-40C/A														
GMG 7-40B/A														
GMG 7-40A/A														
GMG 7-40A/A	40	510	353	17	117	121	121	450	334	189	420	147	150	67

### Пульт управления



Чтобы зафиксировать пульт управления, использовать отверстия, как показано на рисунке. Для поддержания степени защиты, необходимо использовать подходящие крепежные устройства