

**Дизельные электроагрегаты EPD12000E, EPD12000ES  
с воздушным охлаждением**

**ИНСТРУКЦИЯ ПО ЭКСПЛУАТАЦИИ**



Модели: EPD12000E  
EPD12000ES  
EPD12000E3  
EPD12000E3S

**CE EPA**

# ПРЕДИСЛОВИЕ

Благодарим Вас за покупку дизель-генератора нашей компании.

В этом руководстве по эксплуатации рассказывается, как правильно эксплуатировать и обслуживать Вашу дизель-генераторную установку. Перед использованием генераторной установки, пожалуйста, прочтите настоящее руководство, чтобы обеспечить правильную эксплуатацию. Выполняйте инструкции, чтобы поддерживать Вашу генераторную установку в наилучшем рабочем состоянии и продлить срок ее службы. Если у Вас есть какие-либо замечания или проблемы, пожалуйста, свяжитесь с нашей торговой компанией или уполномоченным агентом.

В настоящем руководстве рассматриваются общие вопросы, связанные с дизель-генераторной установкой. Однако руководство может изменяться в связи с совершенствованием конструкции изделий в будущем. Пожалуйста, обратите особое внимание на предупреждения и предостережения.



**ПРЕДУПРЕЖДЕНИЕ** Указывает, что несоблюдение инструкций может привести к серьезным травмам и даже смерти.



**ОСТОРОЖНО** Указывает, что несоблюдение инструкций может привести к серьезным травмам или повреждению оборудования.

Наша дизель-генераторная установка удовлетворит Ваши требования, если вы будете эксплуатировать ее в соответствии с инструкцией по эксплуатации. В противном случае возможны серьезные травмы персонала и повреждение оборудования.

Итак, повторяем, что перед началом эксплуатации генераторной установки Вы должны прочитать и усвоить настоящее руководство.

# Информация по технике безопасности

## ПРЕДУПРЕЖДЕНИЕ

### 1. ПРОТИВОПОЖАРНЫЕ МЕРЫ

Никогда не заливайте топливо в топливный бак при работающем двигателе.

Вытрите пролитое топливо чистой тканью. Храните взрывчатые и горючие вещества на удалении от генераторной установки.

■ Для предотвращения пожара и обеспечения надлежащей вентиляции генераторная установка во время работы должна находиться на расстоянии не менее одного метра от зданий и другого оборудования.

■ Во время работы генераторная установка должна быть установлена на ровной горизонтальной поверхности.

■ Не переносите генераторную установку в помещение, пока двигатель горячий.

### 2. ПРЕДОТВРАЩЕНИЕ ВДЫХАНИЯ ВЫХЛОПНЫХ ГАЗОВ

Выхлопные газы содержат ядовитый монооксид углерода, который вреден для здоровья. Никогда не используйте генераторную установку в замкнутых пространствах или в помещениях с плохой вентиляцией. Если необходимо эксплуатировать генераторную установку в помещении, обязательно обеспечьте достаточную вентиляцию.

### 3. БЕРЕГИТЕСЬ ОЖОГОВ

Во время работы двигателя и сразу после выключения глушитель и корпус двигателя очень горячие, не прикасайтесь к этим деталям, чтобы не обжечься.

### 4. ПОРАЖЕНИЕ ЭЛЕКТРИЧЕСКИМ ТОКОМ, КОРОТКИЕ ЗАМЫКАНИЯ

Во избежание поражения электрическим током или короткого замыкания не прикасайтесь к генераторной установке мокрыми руками. Эта генераторная установка не является водонепроницаемой, поэтому ее нельзя использовать в местах, подверженных воздействию дождя, снега или водяных брызг. Использование генераторной установки во влажной среде может привести к короткому замыканию и поражению электрическим током во время работы.

■ Генераторная установка должна быть заземлена во избежание поражения электрическим током от неисправных устройств. Соедините клемму заземления генераторной установки с внешней точкой заземления проводом достаточно большого сечения.

■ Не подключайте инструменты или другие устройства к генераторной установке до ее запуска. Если оборудование подключено, запуск генератора может вызвать неожиданные перемещения оборудования и привести к травмам и несчастным случаям. Перед запуском убедитесь, что к генераторной установке не присоединены устройства-потребители.



### ОСТОРОЖНО

■ Для запуска устройств с двигателями требуется мощность, превышающая их номинальную мощность.

■ Не превышайте допустимый предельный ток в розетке.

■ Не подключайте генераторную установку к бытовой сети. Это может привести к повреждению генераторной установки и бытовых электроприборов.

### 5. ЗАРЯДКА АККУМУЛЯТОРА

Электролит аккумуляторной батареи содержит серную кислоту. Защитите свои глаза, кожу и одежду. В случае контакта с электролитом тщательно промойте загрязненное место водой и немедленно обратитесь к врачу, особенно если поражены глаза.

Аккумуляторные батареи вырабатывают газообразный водород, который является очень взрывоопасным. Не курите и не допускайте появления пламени или искр вблизи аккумуляторной батареи, особенно во время зарядки. Заряжать аккумуляторную батарею следует в хорошо проветриваемом месте.

## СОДЕРЖАНИЕ

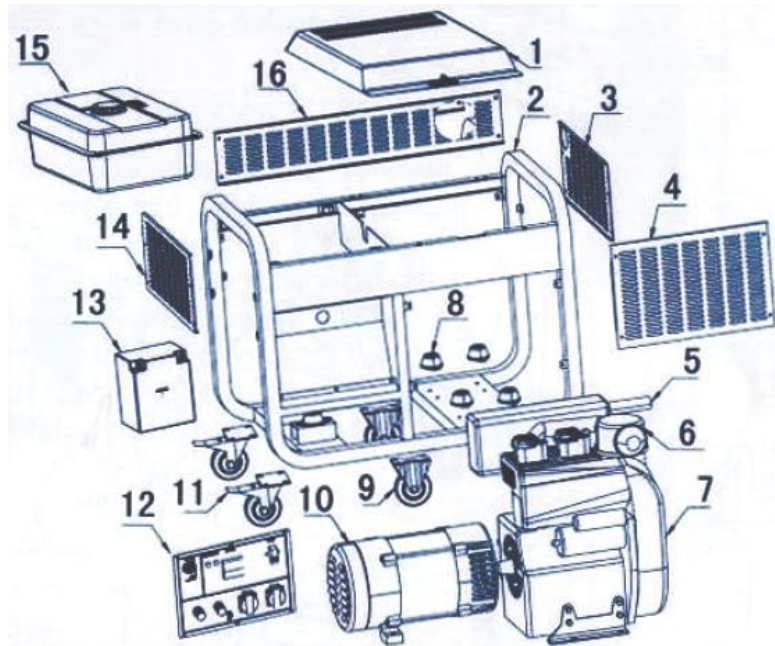
1. Основные технические характеристики и данные .....	2
2. Компоненты генераторной установки .....	3
3. Подготовка к запуску .....	5
4. Запуск генераторной установки.....	7
5. Управление генераторной установкой.....	8
6. Нагрузка .....	9
7. Остановка генераторной установки .....	10
8. Периодические проверки и обслуживание .....	11
9. Подготовка к длительному хранению .....	14
10. Поиск и устранение неисправностей .....	14

## 1-1. ОСНОВНЫЕ ТЕХНИЧЕСКИЕ ХАРАКТЕРИСТИКИ И ДАННЫЕ

Модель		EPD12000E	EPD12000ES	EPD12000E3	EPD12000E3S
Генератор	Номинальная частота	Гц	50		50
	Номинальная мощность	кВА	11		13.8
	Максимальная мощность	кВА	12		15
	Номинальное напряжение	В	230		230/400
	Номинальный ток	А	47.8		20
	Номинальная частота вращения	об/мин	3000		3000
	Режим возбуждения	Самовозбуждение и постоянное напряжение (автоматическое регулирование напряжения – AVR)			
	Коэффициент мощности (cosφ)	1.0		0.8	
	Класс изоляции	F			
Двигатель	Модель двигателя	292F			
	Тип двигателя	2-цилиндровый рядный, с воздушным охлаждением, 4-тактный, вертикальный, с прямым впрыском			
	Диаметр поршня x ход поршня, мм	92 x 75			
	Рабочий объем, л	0.997			
	Степень сжатия	19:1			
	Тип топлива	Дизельное топливо: № 0 (лето), № -10 (зима), № -35 (холодный климат)			
	Марка смазочного масла	CF10W40			
Установка	Объем топливного бака, л	34			
	Общие размеры (ДхШхВ)	930X660X780	1250X650X760	930X660X780	1250X650X760
	Сухой вес (кг)	230	320	230	320
	Система запуска	Электрический стартер 12 В			
	Тип конструкции	Открытая на раме	Шумозащитный кожух	Открытая на раме	Шумозащитный кожух

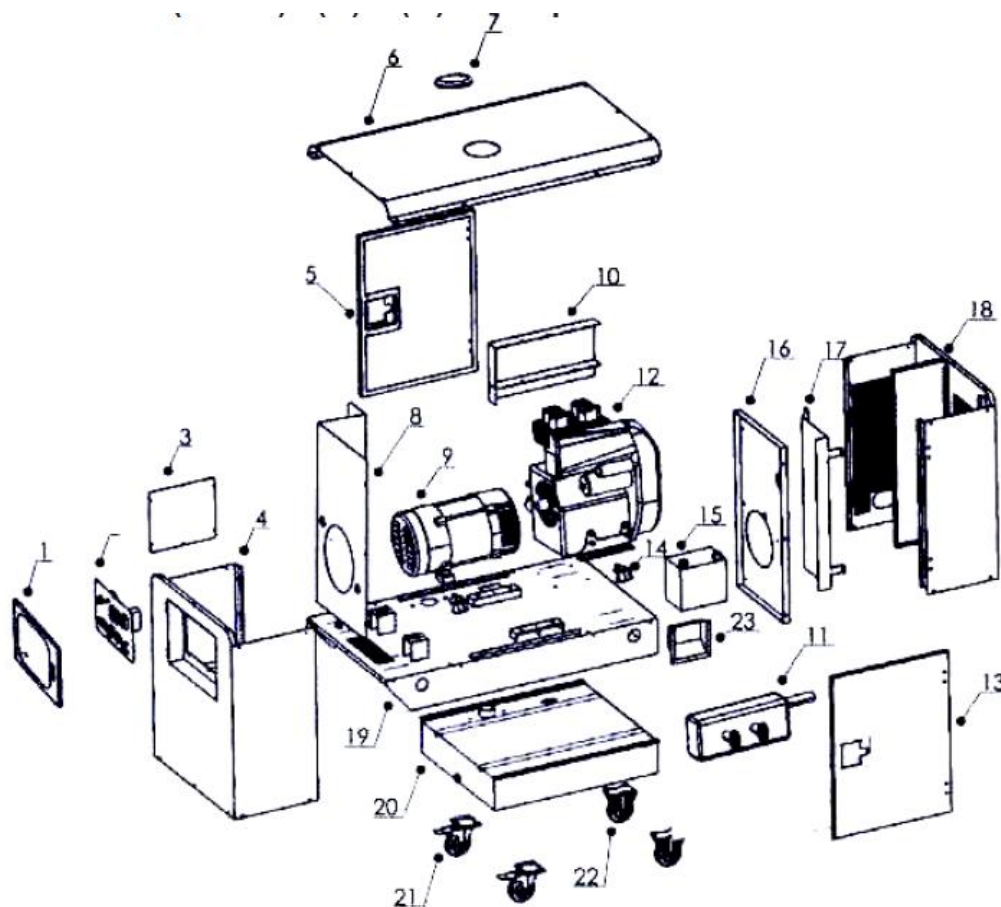
## 2. Компоненты генераторной установки

### Компоненты EPD12000E



Позиция	Название детали	Количество
1	Верхняя крышка	1
2	Рама	1
3	Боковая крышка двигателя	1
4	Передняя крышка	1
5	Глушитель в сборе	1
6	Воздушный фильтр в сборе	1
7	Двигатель	1
8	Амортизатор	4
9	Колесо	2
10	Генератор	1
11	Колесо с тормозом	2
12	Панель управления	1
13	Аккумуляторная батарея	1
14	Боковая крышка двигателя	1
15	Топливный бак	1
16	Задняя крышка	1

## Компоненты EPD12000ES



Поз.	Название детали	Кол-во
1	Дверца панели управления	1
2	Панель управления	1
3	Панели батареи	1
4	Передняя крышка	1
5	Левая дверь	1
6	Верхняя пластина	1
7	Резиновая крышка	1
8	Пластина обшивки генератора	1
9	Генератор	1
10	Теплоизоляционная крышка глушителя	1
11	Глушитель в сборе	1
12	Двигатель	1

Поз.	Название детали	Кол-во
13	Правая дверь	1
14	Амортизатор	4
15	Аккумуляторная батарея	1
16	Внутренняя крышка	1
17	Воздушная крышка	1
18	Задняя крышка	1
19	Нижняя опора	1
20	Топливный бак	1
21	Колесо	2
22	Колесо с тормозом	2
23	Крышка дверного замка	2

### 3. ПОДГОТОВКА К ЗАПУСКУ

#### 3.1 Выбор и использование топлива

##### ■ Выбор топлива

Используйте только легкое дизельное топливо, наиболее подходящее для двигателя.

##### ■ Не допускайте попадания пыли и воды в топливо

При заливке топлива из бочек примите меры, чтобы в топливо не попадали пыль или вода, которые могут привести к серьезным проблемам с топливным насосом высокого давления и форсункой.



#### ПРЕДУПРЕЖДЕНИЕ

- Заливайте топливо в хорошо проветриваемом месте при выключенном двигателе.
- Не курите и не допускайте появления пламени или искр в зоне заправки двигателя или хранения топлива.
- Не переполняйте бак. После заправки надежно закройте крышку заливной горловины.
- Следите, чтобы топливо при заправке не проливалось. Если топливо пролилось, полностью очистите место разлива, прежде чем запускать двигатель.

#### 3.2 Проверка и доливка масла



#### ПРЕДУПРЕЖДЕНИЕ

- Перед запуском всегда проверяйте уровень масла в двигателе и масляной ванне воздушного фильтра. При этом генераторная установка должна быть установлена на горизонтальной поверхности. При необходимости долейте масло.
- Работа при недостаточном количестве масла может привести к повреждению двигателя. Слишком большое количество моторного масла также опасно, так как может произойти резкое увеличение оборотов двигателя в случае сгорания масла.



#### ОСТОРОЖНО:

Наши дизель-генераторные установки оснащены системой сигнализации низкого уровня масла в двигателе. Эта система автоматически остановит двигатель, когда уровень масла упадет ниже допустимого уровня. Это предотвращает аварии, такие как заедание подшипников и т.д.



## ■ Выбор подходящего масла

Очень важно выбрать подходящее масло, чтобы сохранить эффективность и продлить срок службы генераторной установки. Если использовать некачественное моторное масло или не менять его регулярно, значительно возрастает риск заклинивания поршня, заедания поршневого кольца и ускоренного износа гильзы цилиндра, подшипника и других движущихся компонентов. В результате срок службы генераторной установки сократится.

Мы рекомендуем масло CC/CD или выше по классификации API. Выберите масло соответствующей вязкости в зависимости от местной температуры окружающей среды.

### 3.3 Проверка воздушного фильтра

1. Открутите гайку-барашек, снимите крышку воздушного фильтра и извлеките фильтрующий элемент воздушного фильтра.



**ОСТОРОЖНО:**

■ Нельзя мыть фильтрующий элемент воздушного фильтра с помощью моющих средств.

■ При снижении эффективности работы двигателя или ухудшении цвета выхлопных газов замените фильтрующий элемент.

■ Ни в коем случае не запускайте двигатель без воздушного фильтра, так как это приведет к быстрому износу двигателя.

2. Проверьте состояние воздушного фильтра. При необходимости замените его на новый.

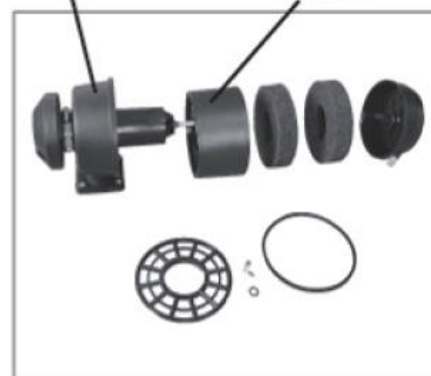
3. Слейте старое масло из масляной ванны, промойте ее и залейте новое масло до отметки на щупе.

4. Установите крышку на место и плотно затяните гайку-барашек.

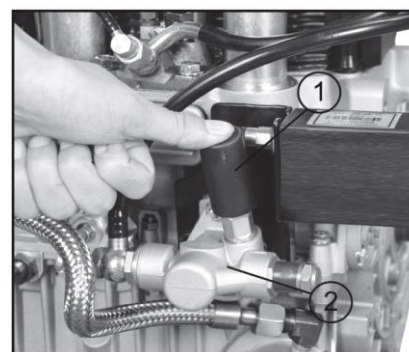
Воздушный фильтр



Крышка воздушного фильтра      Фильтрующий элемент



3.4 Перед первым запуском или если топливная система была сухой прокачайте топливо с помощью топливоподкачивающего насоса до тех пор, пока не будет слышно, как топливо по трубке обратки поступает в бак



3.5 Как открыть дверцу шкафа и крышки генераторной установки с шумозащитой.

1. Поверните рычаг по часовой стрелке и откройте дверцу шкафа для ежедневного осмотра.
2. Ослабьте болт крышки контрольного отверстия воздушного фильтра, чтобы проверить воздушный фильтр.
3. Отвинтите гайку-барашек, чтобы открыть крышку форсунки, затем проверьте форсунку.



3.6 Эксплуатация в период обкатки

Первые 20 часов работы - это период обкатки двигателя. Необходимо соблюдать следующие правила:

- После запуска прогрейте двигатель в течение 5 минут. Пока двигатель не прогреется, он должен работать на низких оборотах и без нагрузки.
- В период обкатки избегайте больших нагрузок.

Мы рекомендуем в период обкатки работу двигателя с частотой вращения 3000 об/мин с нагрузкой 50%.

- Своевременно заменяйте масло.

Заменяйте масло при прогревом двигателя. Старое масло должно быть полностью слито после 20 часов работы.


Первая замена масла рекомендуется через 1 месяц или 20 часов работы, далее каждые 3 месяца или 100 часов работы (что наступит раньше)

## 4. ЗАПУСК ГЕНЕРАТОРНОЙ УСТАНОВКИ

	<b>ПРЕДУПРЕЖДЕНИЕ</b>
<ul style="list-style-type: none"><li>■ До запуска НЕ ПОДКЛЮЧАЙТЕ инструменты или другие устройства-потребители к генераторной установке.</li></ul>	


- Откройте топливный кран.
- Отпустите переключатель стартера после запуска двигателя, и переключатель автоматически вернется в положение "ON" ("ВКЛ").
- Запуск занимает примерно 10 секунд; если двигатель не запустился за 10 секунд, следует подождать 15 секунд, прежде чем повторить попытку.

 **Никогда не используйте стартовые средства в виде аэрозолей или спреев.**

	<b>ОСТОРОЖНО</b>
<ul style="list-style-type: none"><li>■ Длительная работа стартера ведет к расходу энергии аккумуляторной батареи и может даже привести к выходу аккумуляторной батареи из строя.</li><li>■ После запуска двигателя переведите переключатель в положение "ON" ("ВКЛ").</li></ul>	

2. Аккумуляторная батарея

Каждый месяц проверяйте уровень электролита в батарее. Если уровень электролита опустился ниже линии допустимого предела, долейте батарею.

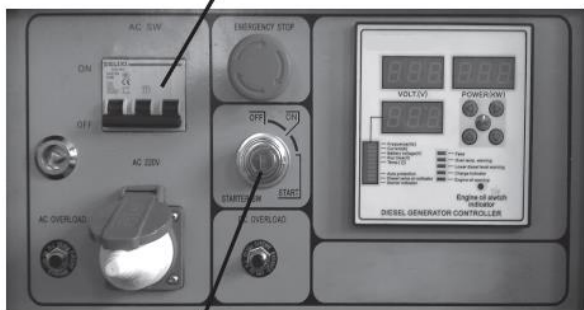
	<b>ОСТОРОЖНО</b>
<ul style="list-style-type: none"><li>■ Если электролита слишком мало, двигатель не запустится. Если электролита слишком много, он может вытечь и повредить детали. Вы должны поддерживать уровень электролита между нижним и верхним пределом.</li></ul>	

## 5. УПРАВЛЕНИЕ ГЕНЕРАТОРНОЙ УСТАНОВКОЙ

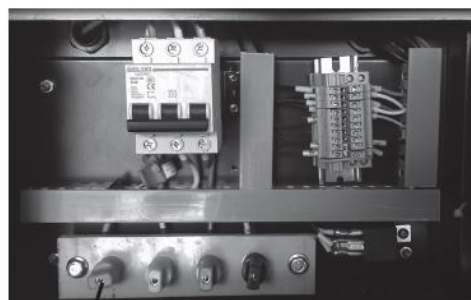
Панель управления однофазной установкой

Панель управления трехфазной установкой

Автомат защиты



Замок зажигания

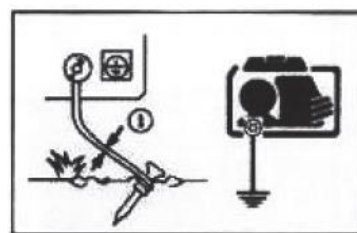
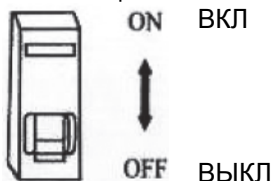


Клеммы для подключения нагрузки

### 5.1 Проверка перед началом работы

Поверните выключатель переменного тока в положение "OFF" ("ВЫКЛ"). Для обеспечения безопасности обязательно заземлите генераторную установку.

Автомат защиты

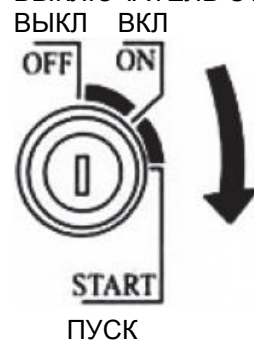


### 5.2 Запуск генератора

Электрический запуск

Поверните ключ стартера в положение "START" ("ПУСК") (не более ЧЕМ НА 10 секунд); как только двигатель запустится, отпустите ключ, и он автоматически вернется в исходное положение. Если двигатель не запускается, подождите около 15 секунд, прежде чем повторить попытку.

ВЫКЛЮЧАТЕЛЬ СТАРТЕРА



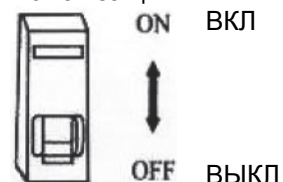
### 5.3 Применение электроэнергии переменного тока

- ① В зависимости от обстоятельств подключите нагрузку через клеммы нагрузки или через электрическую розетку.
- ② Включите автомат защиты переменного тока. Генераторная установка начнет выдавать электроэнергию.

**ОСТОРОЖНО**

- Для генераторной установки с системой сигнализации низкого уровня масла сигнальная лампа масла включается при низком давлении или нехватке моторного масла, одновременно двигатель останавливается. При повторном запуске без доливки моторного масла двигатель немедленно остановится. Проверьте уровень масла и долейте.
- Не ослабляйте и не перенастраивайте болт ограничения оборотов двигателя или болт ограничения впрыска топлива, это повлияет на эффективность двигателя.

Автомат защиты



## 6. НАГРУЗКА



### ОСТОРОЖНО

- Не следует включать одновременно более двух устройств-потребителей. Устройства следует включать по очереди.
- Не используйте прожекторы вместе с другими машинами.
- Сначала включите нагрузку в виде электродвигателей, а затем резистивную нагрузку.

### 6.1 Применение электроэнергии переменного тока

1. Генераторная установка обязательно должна работать с номинальной частотой вращения, иначе AVR (автоматический регулятор напряжения) будет осуществлять принудительное возбуждение. Если работать так в течение длительного времени, AVR перегорит.

2. После включения автомата защиты посмотрите на вольтметр на панели управления, он должен показывать  $230\text{ В} \pm 5\%$  (50 Гц) для однофазной генераторной установки или  $400\text{ В} \pm 5\%$  (50 Гц) для трехфазной генераторной установки. Тогда можно подключать нагрузку.

3. Подключайте оборудование к генераторной установке по очереди. В случае нагрузки в виде электродвигателей сначала следует подключить самый мощный двигатель, а затем менее мощные двигатели. Если нагрузка слишком большая, генераторная установка будет работать медленно или внезапно остановится. Необходимо немедленно снять нагрузку с генераторной установки, выключить главный выключатель и выполнить проверки.

4. Трехфазная генераторная установка

■ При работе соблюдайте баланс между тремя фазами. Если разница между фазами превышает 20%, остановите двигатель для проверки. Всегда поддерживайте разницу между тремя фазами менее 20%.

■ Нагрузка для каждой фазы должна быть ниже номинальной нагрузки, а ток должен быть меньше номинального тока.

Чередование фаз A, B, C, D (или U, V, W, N) должно быть слева направо или по часовой стрелке.

■ Что касается запуска трехфазных асинхронных двигателей, сначала следует запускать двигатели большой мощности, а затем двигатели меньшей мощности.





### ПРИМЕЧАНИЕ

- Если перегрузка цепи приводит к отключению устройства защиты цепи переменного тока, необходимо уменьшить электрическую нагрузку на цепь и подождать несколько минут, прежде чем возобновить работу.

## 6.2 Применение электроэнергии постоянного тока

1. Клеммы постоянного тока предназначены только для зарядки аккумулятора 12 В.
2. Во время зарядки установите воздушный выключатель в положение "OFF" ("ВЫКЛ"). К выходным клеммам 12 В можно подключить переключатель зарядки, чтобы использовать его для коммутации.
3. Что касается батареи автоматического типа с выводами, обязательно отсоединяйте отрицательные выводы батареи во время зарядки.

	<b>ОСТОРОЖНО</b>	
<ul style="list-style-type: none"><li>■ Соедините положительный и отрицательный полюс аккумуляторной батареи с положительной и отрицательной клеммой постоянного тока по отдельности. Не перепутайте их, иначе аккумуляторная батарея и генераторная установка перегорят.</li><li>■ Не соединяйте положительный полюс батареи с отрицательным полюсом, иначе это приведет к повреждению батареи.</li><li>■ Не соединяйте положительную клемму генераторной установки с отрицательной клеммой, иначе это приведет к повреждению генераторной установки.</li><li>■ При зарядке аккумулятора большой емкости протекает слишком большой ток, предохранитель постоянного тока может перегореть.</li><li>■ Не запускайте генераторную установку, когда она подсоединена к батарее.</li><li>■ Не используйте одновременно выход 12 В постоянного тока и выход переменного тока.</li></ul>		

	<b>ОСТОРОЖНО</b>	
<ul style="list-style-type: none"><li>■ При зарядке батареи выделяются взрывоопасные газы. Не курите, не допускайте появления пламени и искр вблизи батареи. Чтобы избежать искрения при подключении кабелей к батарее, подсоедините зарядные кабели сначала к батарее, а затем к генераторной установке. При отсоединении кабелей батареи сначала отсоедините кабели со стороны генераторной установки.</li><li>■ Заряжайте аккумуляторную батарею в хорошо проветриваемом месте.</li><li>■ Перед зарядкой снимите крышку с каждого элемента батареи.</li><li>■ Прекратите зарядку, если температура электролита превышает 45°C.</li></ul>		

## 7. ОСТАНОВКА ГЕНЕРАТОРНОЙ УСТАНОВКИ


### 7.1 Нормальная остановка генераторной установки

1. Отключите нагрузку
2. Выключите автомат защиты
3. Выключите выключатель двигателя и переведите переключатель двигателя в положение "OFF" ("ВЫКЛ")

	<b>ОСТОРОЖНО</b>	
<ul style="list-style-type: none"><li>■ Если рычаг газа находится в положении "Stop" ("Стоп"), когда двигатель все еще работает, необходимо перевести переключатель подачи топлива в положение "OFF" ("ВЫКЛ") или ослабить болт трубки высокого давления, чтобы остановить двигатель.</li><li>■ Не останавливайте двигатель под нагрузкой; сначала необходимо отключить нагрузку.</li></ul>		


### 7.2 Аварийная остановка

1. Во время работы генераторной установки оператор должен внимательно следить за ее состоянием. Если возникает какая-то аномалия, вы должны остановить установку в соответствии с приведенной ниже процедурой.
2. Если возникнет какая-либо аварийная ситуация, она может привести к серьезным повреждениям или несчастным случаям с персоналом, таким как превышение скорости установки, короткое замыкание, поражение электрическим током и так далее. Оператор должен сразу остановить генератор. Нажмите кнопку аварийной остановки, и генератор немедленно остановится.
3. Для возврата кнопки аварийной остановки в исходное положение поверните ее в направлении, указанном стрелкой.

	<b>ОСТОРОЖНО</b>	
<ul style="list-style-type: none"><li>■ Не пользуйтесь кнопкой аварийной остановки при нормальной работе, так как это причинит некоторый вред генератору.</li></ul>		

## 8. ПЕРИОДИЧЕСКИЕ ПРОВЕРКИ И ОБСЛУЖИВАНИЕ

Периодические проверки и обслуживание очень важны для поддержания двигателя в хорошем состоянии и продления срока службы. В приведенной ниже таблице показано, какие проверки следует проводить и когда их следует проводить.

	ПРЕДУПРЕЖДЕНИЕ
<p>■ Перед выполнением любого технического обслуживания выключите двигатель. Если необходимо запустить двигатель, обеспечьте хорошую вентиляцию помещения. Выхлопные газы содержат ядовитый угарный газ.</p> <p>■ После использования генераторной установки немедленно протрите ее тканью.</p>	

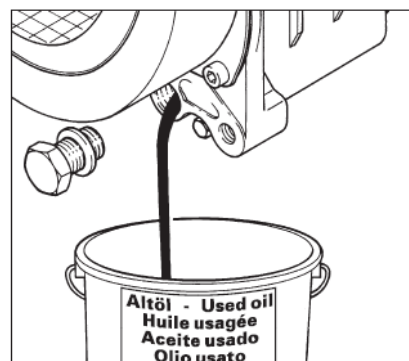
### 8.1 Таблица технического обслуживания

Интервал обслуживания	Ежедневно	1 месяц или 20 часов работы	3 месяца или 100 часов работы	6 месяцев или 500 часов работы	Ежегодно или 1000 часов работы
Пункт ТО					
Проверить и залить достаточное количество топлива	○				
Слить топливо		○			
Проверить и залить достаточное количество моторного масла	○				
Проверить, нет ли утечек моторного масла	○				
Проверить и затянуть все крепления	○			● Плотно затянуть болты головки цилиндра	
Заменить моторное масло		○ (1-й раз)	○ (2-й раз и далее)		
Заменить масляный фильтр		○ (1-й раз)	○ (2-й раз и далее)		
Заменить фильтрующий элемент и масло воздушного фильтра	(При работе в условиях высокой запыленности интервал обслуживания должен быть сокращен)			○	
Заменить топливный фильтр				○	
Проверить топливный насос высокого давления				●	
Проверить форсунку				●	
Проверить топливопровод				●	
Отрегулировать зазоры клапанов впуска и выпуска		●		●	
Отполировать клапаны впуска и выпуска					●
Заменить поршневые кольца					●
Проверить электролит аккумулятора	(каждый месяц)				
Проверить щеточный узел и токосъемные кольца				●	
Проверить сопротивление изоляции	Время остановки превышает 10 дней.				○

Примечание: знак "●" означает, что требуются специальные инструменты. Пожалуйста, свяжитесь с нами.

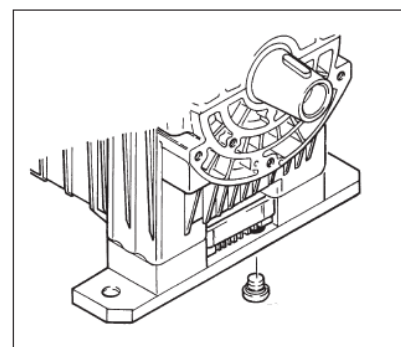
### 8.2 Замена моторного масла

Снимите маслозаливную пробку. Снимите пробку слива масла и слейте старое масло, пока двигатель еще теплый. Пробка расположена в нижней части блока цилиндров. После слива масла установите пробку на место и затяните. Затем залейте подходящее моторное масло.



### 8.3 Замена масляного фильтра и масла в двигателе

Периодичность замены	Первая замена – 1 месяц или 20 часов работы. Далее - каждые 3 месяца или 100 часов работы.
----------------------	---



Периодичность замены	Каждые 6 месяцев или 500 часов работы Производите замену фильтрующего элемента и масла в воздушном фильтре.
----------------------	--

Крышка воздушного фильтра      Фильтрующий элемент



При работе в условиях высокой запыленности интервал обслуживания должен быть сокращен



ОСТОРОЖНО

■ Ни в коем случае не запускайте двигатель без фильтрующего элемента или с неисправным фильтрующим элементом.

#### 8.4 Чистка и замена топливного фильтра

Топливный фильтр также необходимо регулярно менять, чтобы обеспечить максимальную мощность двигателя.

Периодичность замены	Каждые 6 месяцев или 500 часов работы
----------------------	---------------------------------------


1. Слейте топливо из топливного бака.
2. Отвинтите маленький винт топливного крана и извлеките фильтр из заливного отверстия.
3. Установите новый топливный фильтр.

#### 8.5 Затяжка болтов головки блока цилиндров

Для затяжки болтов головки блока цилиндров требуется специальный инструмент. Не пытайтесь сделать это самостоятельно. Свяжитесь с нами.

#### 8.6 Проверка топливной форсунки и топливного насоса высокого давления

1. Отрегулировать зазоры клапанов впуска и выпуска
2. Притереть клапаны впуска и выпуска
3. Заменить поршневые кольца


	<b>ПРЕДУПРЕЖДЕНИЕ</b>
<p>■ Не проводите испытание топливной форсунки вблизи открытого огня или любого другого вида огня. Струя топлива может воспламениться. Не подвергайте незащищенную кожу воздействию струи топлива. Топливо под высоким давлением может проникнуть через кожу и нанести тяжелую травму. Всегда держитесь подальше от форсунки.</p>	

#### 8.7 Проверить и долить электролит в аккумулятор и зарядить аккумулятор

В дизельном двигателе используется аккумулятор 12 В. При непрерывной зарядке и разрядке уровень электролита снижается.

Перед запуском проверьте аккумулятор на наличие физических повреждений, а также уровень электролита и при необходимости долейте дистиллированную воду до верхней метки уровня. При обнаружении повреждений замените аккумулятор.

Проверяйте уровень электролита в батарее ежемесячно.

	<b>ПРЕДУПРЕЖДЕНИЕ</b>
<p>■ Электролит батареи содержит серную кислоту. Защищайте свои глаза, кожу и одежду при работе с батареями. Если электролит попал на кожу, немедленно промойте пораженное место водой и обратитесь к врачу, особенно если электролит попал в глаза.</p> <p>■ Из батареи выделяется газообразный водород, который является очень взрывоопасным. Не курите и не допускайте появления пламени или искр вблизи аккумуляторной батареи, особенно во время зарядки.</p>	



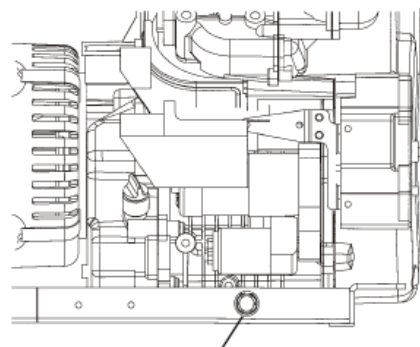
---

## 9. ПОДГОТОВКА К ДЛИТЕЛЬНОМУ ХРАНЕНИЮ

---

Если генератор необходимо хранить в течение длительного периода времени, следует выполнить следующую процедуру подготовки:

1. Запустите генератор на 3 минуты, затем остановите.
2. Пока двигатель еще теплый, слейте старое моторное.
3. Снимите крышку маслозаливной горловины, залейте новое масло и поставьте крышку на место.
4. Очистите генератор и храните его в сухом месте.



Пробка отверстия для слива масла

---

## 10. ПОИСК И УСТРАНЕНИЕ НЕИСПРАВНОСТЕЙ

---

Неисправность	Способ устранения
Двигатель не заводится или недостаточно топлива	Долить топливо
Замок зажигания не находится в положении "START" ("ЗАПУСК")	Повернуть ключ замка зажигания в положении "START" ("ЗАПУСК")
Насос высокого давления и форсунка не подают топливо или подают недостаточное количество топлива	Разобрать форсунку и отрегулировать на испытательном стенде
Проверить уровень моторного масла	Уровень моторного масла должен находиться между меткой высокого уровня и меткой низкого уровня
Форсунка загрязнена	Очистить форсунку
Аккумуляторная батарея разряжена	Зарядить или заменить аккумуляторную батарею
Недостаточное количество масла и низкая частота вращения	Отрегулировать частоту вращения двигателя и залить масло
Генераторная установка не работает, и автомат защиты выключен	Включить автомат защиты
Изношен щеточный узел	Заменить щеточный узел
Плохой контакт в розетке	Отрегулировать контактные пластины в розетке