

Насос Purity PT 50 - 350/30



СДЕЛАНО
В КИТАЕ



Технические характеристики и эксплуатационные ограничения

Модель насоса	PT 50 - 350/30
Подача, м ³ /ч	6 – 27
Напор, м.в.с	34.3 – 15
Мощность двигателя, кВт (2900 об/мин, 50Гц)	3
Входной – Выходной фланец, DN мм	50 x 50
Напряжение, В	400
Диапазон допустимой температуры перекачиваемой жидкости	-10°C ...+120°C
Диапазон допустимой температуры окружающей среды	0°C ... +50°C
Класс энергосбережения	IE3
Максимальное рабочее давление , бар	16
Степень защиты, IP	55

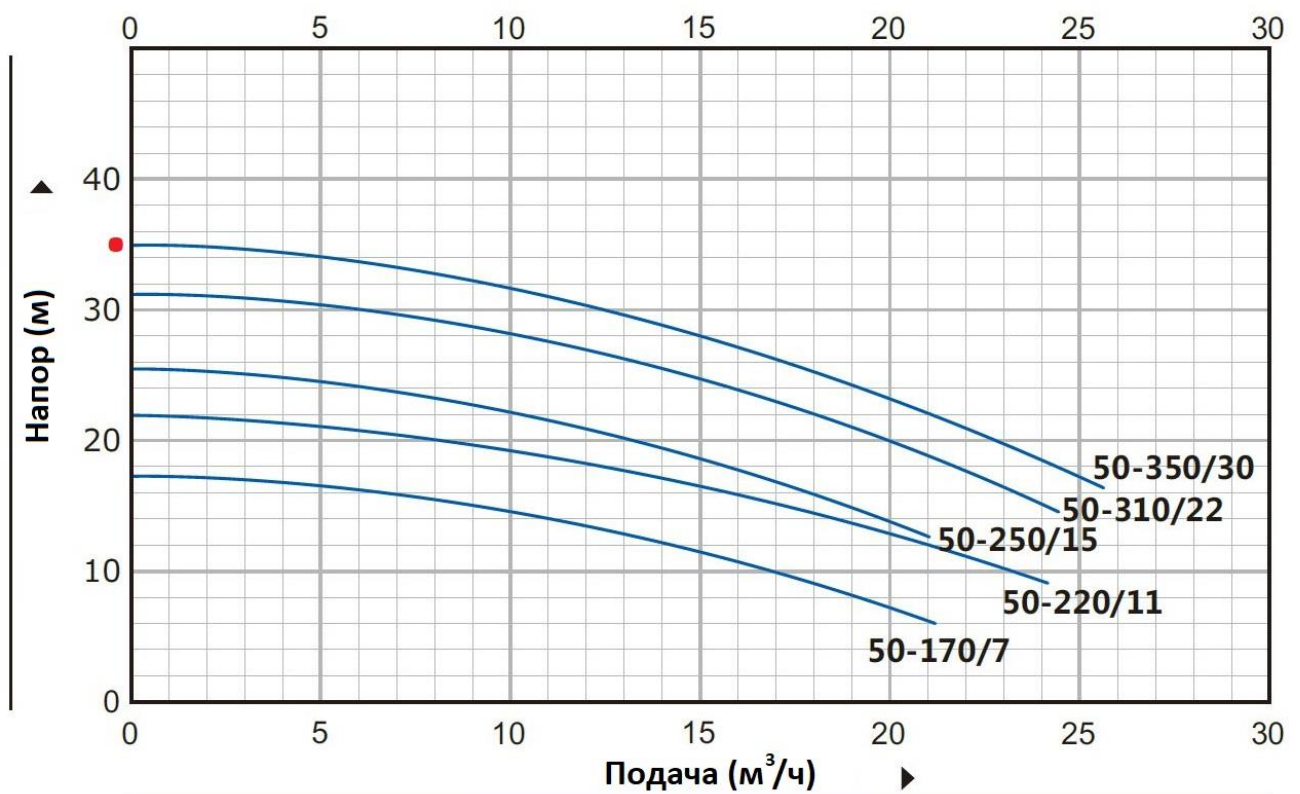
Насос предназначен для перекачивания чистых невзрывоопасных жидкостей, без механических и волокнистых включений, не агрессивных к конструкционным материалам насоса, по своим физическим и химическим свойствам близким к воде.

Конструкционные материалы насоса

Модель насоса	PT 50 - 350/30
Корпуса насоса	Чугун
Рабочее колесо	Нерж. сталь 304
Механическое уплотнение	SiC/Carbon/SS304 (карбид кремния, углеграфит, нерж. сталь 304)
Вал	Нерж. сталь 304
Уплотнительные кольца	Каучук

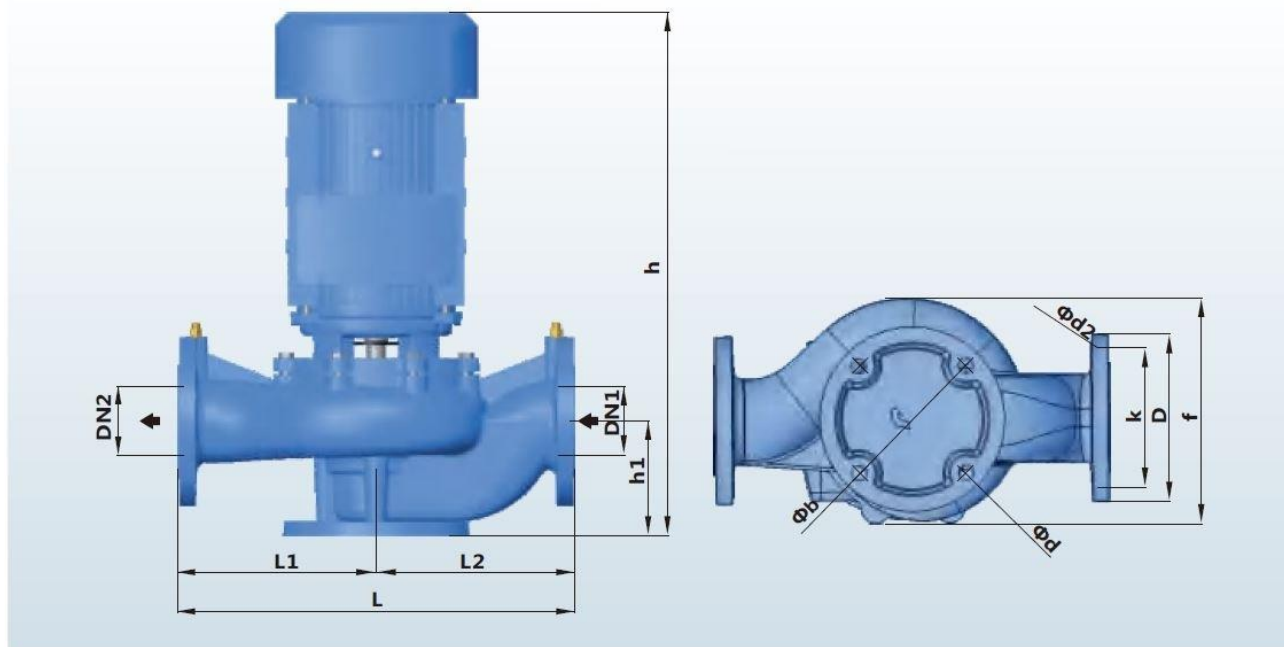
Рабочие параметры серии РТ 50, при n = 2900 об/мин

Модель	Размер фланцев DN MM	Мощность двигателя		Q = Подача																			
		кВт	л.с.	л/мин	100	150	250	300	400	450	600	700	800	900	1200	1400	1500	1800	2000	2300	3000	3500	
				м ³ /ч	0	6	9	15	18	24	27	36	42	48	54	72	84	90	108	120	138	180	210
РТ 50-170/7	50x50	0.75	1	17.5	16.7	15	12	9	-	-	-	-	-	-	-	-	-	-	-	-	-	-	-
РТ 50-220/11	50x50	1.1	1.5	22	21	19.7	16.5	14.5	9	-	-	-	-	-	-	-	-	-	-	-	-	-	-
РТ 50-250/15	50x50	1.5	2	25.4	23.7	22.5	18.5	15.8	-	-	-	-	-	-	-	-	-	-	-	-	-	-	-
РТ 50-310/22	50x50	2.2	3	31	29.6	28.5	24.5	22	15	-	-	-	-	-	-	-	-	-	-	-	-	-	-
● РТ 50-350/30	50x50	3	4	35	34.3	34	28	25.5	19	15	-	-	-	-	-	-	-	-	-	-	-	-	-
РТ 50-410/40	50x50	4	5.5	41	-	-	-	38.5	36.2	35	30	25	-	-	-	-	-	-	-	-	-	-	-
РТ 50-460/55	50x50	5.5	7.5	46	-	-	-	43.8	41.3	40.1	35	30	-	-	-	-	-	-	-	-	-	-	-
РТ 50-570/75	50x50	7.5	10	57	-	-	-	53.6	51.5	50	45	41	36.5	-	-	-	-	-	-	-	-	-	-



Пояснение к графикам: Напор (м) – напор в метрах водяного столба, Подача (м³/ч) – подача в метрах³ в час, Измерения проводились для чистой воды, температурой 20°С и вязкостью 1 мм²/с

Установочные размеры серии РТ 50



Модель	Размеры и вес (мм)											кг			
	DN1	DN2	h	h1	L	b	f	d	L1	L2	D	K	d2	1~	3~
50-170/7	50	50	475	115	340	145	197	18	170	170	165	125	4*18	26	24
50-220/11	50	50	475	115	340	145	197	18	170	170	165	125	4*18	27	25
50-250/15	50	50	450	100	322	145	229	18	161	161	165	125	4*18	36	34
50-310/22	50	50	450	100	322	145	229	18	161	161	165	125	4*18	41	39
● 50-350/30	50	50	480	100	322	145	229	18	161	161	165	125	4*18	52	50
50-410/40	50	50	485	115	440	160	277	18	220	220	165	125	4*18	-	59
50-460/55	50	50	485	115	440	160	277	18	220	220	165	125	4*18	-	66
50-570/75	50	50	485	115	440	160	277	18	220	220	165	125	4*18	-	73