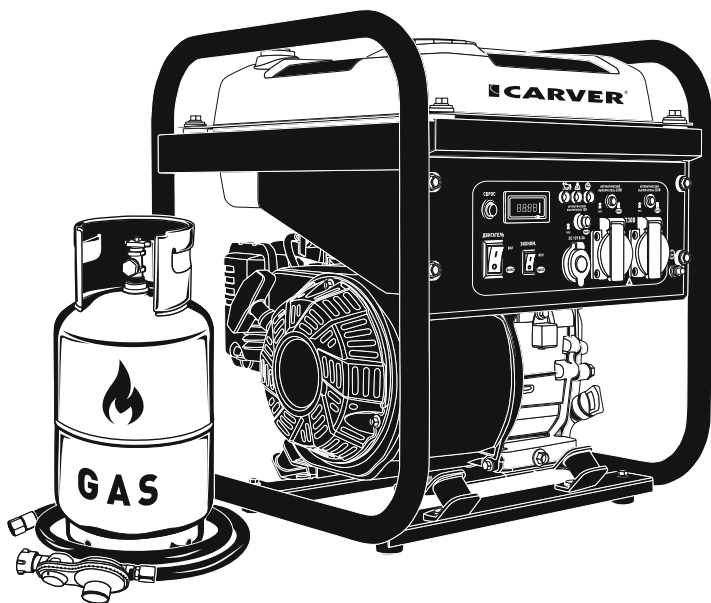


Руководство по эксплуатации

ICARVER[®]

**ГЕНЕРАТОР ИНВЕРТОРНЫЙ
ДВУХТОПЛИВНЫЙ БЕНЗИН / ГАЗ
DUAL FUEL POWER INVERTER GENERATOR**



модель

PPG-5500I DUOMATIC

ОГЛАВЛЕНИЕ

1. Назначение.....	4	8.2. Запуск генератора на бензине	16
2. Технические характеристики.....	5	8.3. Запуск генератора на сжиженном газе.....	17
3. Основные части и узлы генератора.....	6	8.4. Отключение.....	18
4. Комплект поставки.....	7	8.5. Подключение потребителей, эксплуатация	18
5. Инструкция по технике безопасности.....	7	8.6. Режим «эконом».....	19
5.1. Техника безопасности при работе с газовыми баллонами... ..	9	8.7. Выход 12В DC	20
5.2. Электрическая безопасность	9	8.8. Эксплуатация генератора в зимний период.....	20
5.3. Личная безопасность	10	9. Техническое обслуживание	21
5.4. Подключение к домашней сети	10	9.1. Замена масла в двигателе	22
5.5. Заземление генератора.....	11	9.2. Проверка свечи зажигания.....	22
6. Органы управления и индикация.....	12	9.3. Обслуживание воздушного фильтра	23
7. Подготовка генератора к работе	14	9.4. Слив топлива.....	23
7.1. Заправка маслом	14	10. Хранение и транспортировка	24
7.2. Заправка топливом	15	11. Возможные неисправности	25
8. Эксплуатация генератора	16	12. Гарантийные обязательства	26
8.1. Проверка перед запуском..	16		



ПО ВОПРОСАМ, СВЯЗАННЫМ С НЕИСПРАВНОСТЯМИ
ИЗДЕЛИЯ, ОБРАЩАЙТЕСЬ В СЕРВИСНЫЙ ЦЕНТР

**Адреса и телефоны ближайших
сервисных центров указаны на сайте**

www.uralopt.ru/services

УВАЖАЕМЫЙ ПОКУПАТЕЛЬ!

Благодарим Вас за приобретение бензинового генератора **CARVER®** (далее — генератора).

Руководство по эксплуатации содержит всю необходимую информацию для безопасной эксплуатации и необходимого технического обслуживания генератора **CARVER®**. Данное Руководство является неотъемлемой частью комплекта поставки генератора, сохраняйте его на протяжении всего срока эксплуатации.

Запрещается начинать эксплуатацию генератора, не ознакомившись с данным руководством.

Начиная использовать генератор, Вы тем самым подтверждаете, что ознакомились с правилами эксплуатации изделия и условиями гарантийного обслуживания, полностью поняли и принимаете их.



В случае возникновения сложностей или вопросов, связанных с эксплуатацией генератора, обращайтесь в специализированный сервисный центр, региональному дилеру, продавцу изделия.

- Несоблюдение указаний инструкции может привести к травме или повреждению оборудования.
- Бензиновый генератор вырабатывает напряжение опасное для человека,
- При эксплуатации обязательно соблюдайте меры электробезопасности при работе с электроустановками.
- Эксплуатация генератора имеющего неисправности запрещена.

Гарантийный талон, заполненный соответствующим образом, дает вам право обращаться в авторизованные сервисные центры производителя, без предоставления кассового чека, либо другого документа, подтверждающего факт покупки изделия, не зависимо от региона продаж и места обращения.

Сервисные Центры в праве отказать в приеме инструмента, не имеющего заполненного гарантийного талона заверенного печатью продавца.

Для оформления гарантийного талона или передачи оборудования, имеющего недостатки, на основании фискального документа, обратитесь к своему продавцу.

Список авторизованных сервисных центров указан на сайте производителя.

В случае отсутствия сервисного центра в вашем регионе все вопросы, связанные с гарантийными обращениями, направляйте продавцу техники.

1. НАЗНАЧЕНИЕ

Бензиновые генераторы предназначены для организации автономной точки электроснабжения (резервного источника питания), обеспечивающей питание бытовых электроприборов, бытового электроинструмента, нагревательных и осветительных приборов, работающих от сети переменного тока 230В~50Гц.

Не предназначены для профессионального, коммерческого использования.

Любое использование прямо или косвенно связанное с извлечением прибыли считается коммерческим использованием. Производитель, импортер не несет ответственности за любой ущерб, упущенную выгоду, связанный с выходом из строя генератора.

Не предназначены для подключения к сетям общего пользования.

Не предназначены для питания асинхронных электродвигателей, пусковой ток которых превышает максимальную мощность электроустановки генератора.

Не предназначены для работы в огнеопасных и взрывоопасных помещениях.

Не предназначены для работы в условиях повышенной влажности.

Не предназначены для работы в закрытых помещениях без организации системы выпуска отработанных газов вне помещения.

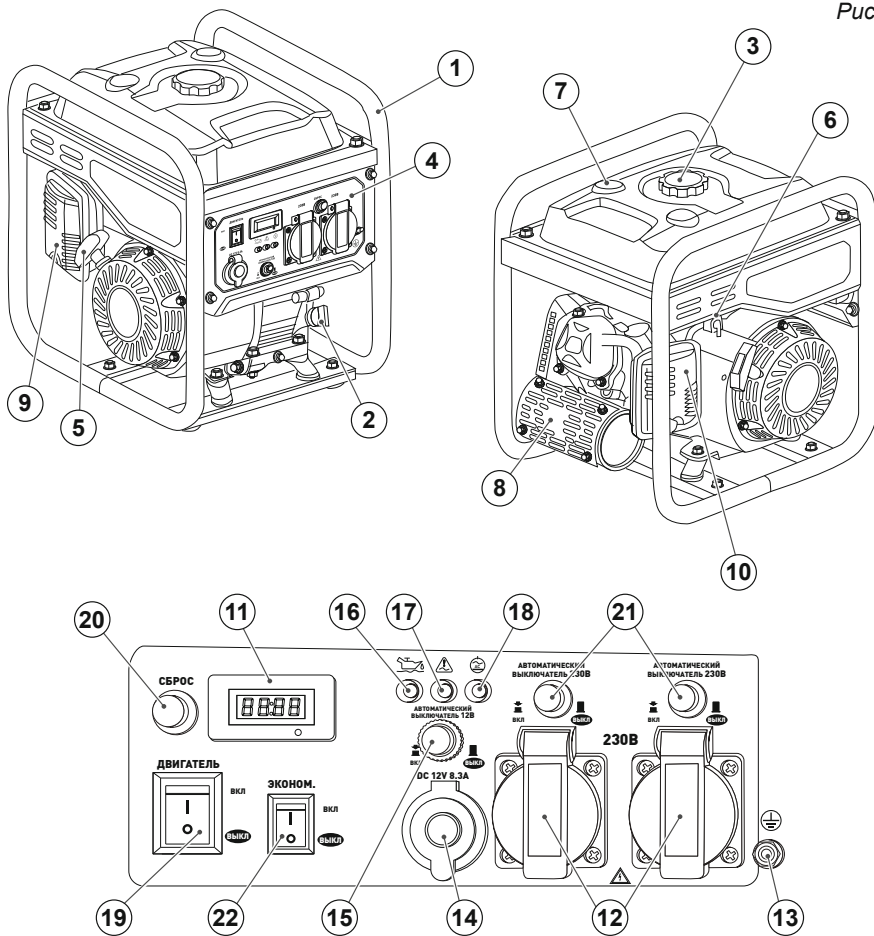
Совместимость подключения газовых отопительных котлов, уточняйте у производителя газового оборудования, некоторые модели оборудования могут быть не совместимы с выходными параметрами сети генератора.

2. ТЕХНИЧЕСКИЕ ХАРАКТЕРИСТИКИ

МОДЕЛЬ	PPG-5500I DUOMATIC
Модель двигателя	H225i-4
Тип двигателя	4-тактный, 1-цилиндровый, с воздушным охлаждением
Номинальная мощность генератора, бензин / газ, кВт	4,2 / 3,8
Максимальная мощность генератора, кВт	4,5
Выходное напряжение, В	~230 / 12
Номинальный ток, бензин / газ, А	18,3 / 16,5
Тип розеток	1/12В + 2 / 230В
Максимальная мощность выхода 12В, А	8
Время непрерывной работы при номинальной мощности, бензин / газ, ч	5 / в зависимости от объема газового баллона
Температурный режим работы на бензине / газе	-20°C...+30°C / +5°C...+30°C
Расход бензина при нагрузке 100% / 50%, л/час	2,4 / 1,8
Расход сжиженного газа при нагрузке 100% / 50%, л/час	2,22 / 1,54
Рабочий объем двигателя, см ³	223
Емкость топливного бака, л	13
Емкость картера двигателя, л	0,6
Тип топлива	Бензин АИ92 / Газ пропан-бутан
Рекомендуемое масло	SAE 10W30
Тип запуска	Ручной стартер
Свеча зажигания	F7TC
Уровень звукового давления, (Lwa), dB	66
Многофункциональный цифровой дисплей	✓
Автомат защиты	✓
Устройство защиты двигателя при пониженном уровне масла	✓
Габариты упаковки, см	47 x 44 x 52,5
Вес нетто / брутто, кг	30,5 / 32,5

3. ОСНОВНЫЕ ЧАСТИ И УЗЛЫ ГЕНЕРАТОРА (рис. 1)

Рис. 1



- | | | |
|---|---|--|
| <p>1. Рама</p> <p>2. Крышка маслосливной горловины</p> <p>3. Крышка топливного бака</p> <p>4. Панель управления</p> <p>5. Ручной стартер</p> <p>6. Топливный кран</p> <p>7. Датчик уровня топлива</p> <p>8. Глушитель</p> | <p>9. Воздушный фильтр</p> <p>10. Рукоятка дроссельной заслонки</p> <p>11. Цифровой многофункциональный дисплей</p> <p>12. Розетка 230В переменного тока</p> <p>13. Клемма заземления</p> <p>14. Выход 12В постоянного тока</p> <p>15. Предохранитель 12В</p> | <p>16. Индикатор уровня масла</p> <p>17. Индикатор перегрузки</p> <p>18. Индикатор переменного тока</p> <p>19. Выключатель двигателя</p> <p>20. Кнопка «Сброс»</p> <p>21. Аварийные выключатели 230В</p> <p>22. Переключатель режима работы «ЭКОНОМ»</p> |
|---|---|--|

4. КОМПЛЕКТ ПОСТАВКИ

1. Генератор в сборе 1 шт.
2. Набор для подключения газового баллона 1 компл.
3. Вилка 16x2 2 шт.
4. Ключ свечной 1 шт.
5. Отвертка 1 шт.
6. Руководство по эксплуатации 1 шт.
7. Упаковка 1 шт



Если комплектность упаковки нарушена или запасные части повреждены при транспортировке, обратитесь к своему продавцу.



Технические характеристики и комплект поставки могут быть изменены производителем без предварительного уведомления.

5. ИНСТРУКЦИЯ ПО ТЕХНИКЕ БЕЗОПАСНОСТИ



ВНИМАНИЕ!

Этот генератор производит опасное для жизни напряжение, которое может привести к поражению электротоком.

- Перед началом работы, ВСЕГДА заземляйте генератор (смотрите раздел «Заземление генератора» в главе «ПОДГОТОВКА К РАБОТЕ»).

- Генератор должен подключаться к электрическим устройствам либо напрямую, либо через удлинитель.

НИКОГДА не подключайте генератор к бытовой электросети без квалифицированного электрика. Данное подключение может привести к серьезным повреждениям генератора.

- Не используйте генератор под дождем и в условиях повышенной влажности.

- Не прикасайтесь к оголенным проводам или сетевым розеткам.



ВНИМАНИЕ!

Выхлопной газ содержит химикаты, ведущие к нарушению дыхания.

Во время работы, этот генератор производит ядовитый угарный газ. Этот газ не имеет запаха и цвета. Даже если Вы не видите и не чувствуете газ, он может присутствовать.

Вдыхание этого ядовитого газа может вызвать головную боль, головокружение, сонливость и даже смерть.

- Используйте ТОЛЬКО на открытом воздухе.

Необходимо оставить со всех сторон генератора достаточное пространство для обеспечения вентиляции.



ВНИМАНИЕ!

Этот генератор может выбрасывать легко воспламеняемые испарения бензина, которые могут привести к возгоранию.

Расположенный рядом открытый огонь может привести к возгоранию или взрыву.

Не курите вблизи генератора.

- Располагайте генератор на ровной устойчивой поверхности, опрокидывание генератора может привести к разливу топлива, возгоранию.

- Всегда выключайте генератор перед заправкой топливом. Перед снятием крышки с топливного бака, дайте генератору остыть в течение как минимум двух минут. Медленно открутите крышку для снятия давления в баке.

- При заправке топлива, не допускается переполнение топливного бака. Во время работы, от вибрации и нагрева бензин расширяется. Не заливайте топливо до самого верха бака. Переполнение топливного бака может привести к разливу топлива и возгоранию.

- После заправки и перед началом работы всегда проверяйте отсутствие разлитого топлива.

- Не производите запуск генератора пока полностью не уберете разлитое топливо и не устраните причину утечки.

- Перед постановкой на хранение и перед транспортировкой, всегда опустошайте топливный бак генератора.

- **Запрещено перемещать работающий генератор!** Перед перемещением или транспортировкой: заглушите двигатель; переведите топливный кран в положение закрыто, переведите клапан крышки топливного бака в положение закрыто.

- Не позволяйте детям и неквалифицированному персоналу работать с генератором, подключать или отключать электроприборы, запускать или отключать генератор.



ВНИМАНИЕ!

Во время работы генератор нагревается. Температура рядом с глушителем может превышать 100°C.

Температура выхлопных газов может вызвать возгорание легко воспламеняемых предметов, сухой травы. Располагайте генератор таким образом, чтобы выхлопные газы были направлены на безопасный участок. Или находились на расстоянии не менее 1 метра от предметов.

- Не трогайте горячие поверхности. Обратите внимание на предупреждающие таблички на генераторе с указанием горячих частей устройства.

- Перед прикосновением к нагревающимся деталям генератора, дайте ему остыть в течение нескольких минут.

- Всегда осматривайте генератор, прежде чем завести его. Чтобы избежать воспламенения обеспечьте необходимую вентиляцию, располагайте генератор во время работы не менее чем за метр от какого-либо строения и другого оборудования.

- Не располагайте легковоспламеняющиеся предметы близко к генератору.

- Не допускайте детей и домашних животных близко к генератору во время его работы, так как они могут обжечься о разогретые части генератора или получить травму.

- Вы должны знать, как быстро отключить генератор и должны помнить все тонкости управления им. Никогда и никому не позволяете включать генератор без подробных инструкций.

Безопасность при обращении с топливом.



ВНИМАНИЕ!

Бензин ядовит, пары бензина огне и взрывоопасны. Соблюдайте особую осторожность при обращении с бензином.

Храните бензин только в специализированной емкости с герметичной крышкой.

- Избегайте попадания бензина на кожу и глаза, при попадании немедленно промойте большим количеством воды, при необходимости обратитесь к врачу.
- Производите заправку в хорошо проветриваемом помещении или на открытом воздухе.
- Старайтесь не вдыхать пары бензина. Не курите и не допускайте появления искр, и пламени в том месте где вы заправляете двигатель или храните бензин.

5.1. Техника безопасности при работе с газовыми баллонами

- Для использования с генератором допускаются газовые баллоны емкостью от 5 до 50 л, оборудованные вентильным запорным устройством, использование баллонов другого типа не допускается.
- Для подключения к генератору разрешается применение только оригинального комплекта подключения (понижающий редуктор, газовый шланг с фитингом).
- Для эксплуатации разрешается использовать только баллоны заводского изготовления, находящиеся в исправном состоянии.

Запрещается эксплуатация баллонов, у которых:

- истек срок периодического освидетельствования;
- отсутствует или невозможно прочитать клеймо;
- поврежден корпус (трещины, сильная коррозия, заметное изменение корпуса, риски глубиной более 10% толщины стенки корпуса и т.д.);
- неисправны или повреждены вентили;

– имеется даже незначительная утечка газа.

- Подключение и отключение газа должно производиться только при отключенном двигателе.
- Запрещено производить проверку утечки газа с помощью прямого огня. Проверка герметичности должна производиться только с помощью мыльного раствора.
- Запрещено производить ремонт, газ подводящей аппаратуры, при наличии повреждений или не стабильной работы, оборудование должно быть заменено на новое.
- Запрещено располагать баллон вблизи источников тепла или в непосредственной близости от выхлопной системы генератора.

5.2. Электрическая безопасность

- Генератор вырабатывает электроэнергию, которая может вызвать электрический шок при несоблюдении инструкций.
- Не эксплуатируйте генератор в условиях повышенной влажности. Храните генератор в сухом помещении.
- Избегайте прямого контакта с заземленными поверхностями, такими как трубы, радиаторы и прочие.
- Не допускайте попадания влаги на генератор. Вода, попавшая в генератор, увеличивает опасность поражения электрическим током.
- Осторожно обращайтесь с силовым проводом. Поврежденный провод заменяйте немедленно, так как это увеличивает опасность поражения электрическим током.
- При работе силового оборудования на улице, используйте удлинитель, предназначенный для работы на открытом воздухе. Такие удлинители снижают опасность поражения электрическим током.

- Перед эксплуатацией генератор должен быть подключен к защитному заземлению, выполненному в соответствии с правилами электротехнической безопасности.

- Не пытайтесь подключать или отсоединять потребители электроэнергии, стоя в воде или на влажной, сырой земле.

- Не касайтесь частей генератора, находящихся под напряжением.

- Храните всё электрическое оборудование чистым и сухим.

- Заменяйте провода с поврежденной или испорченной изоляцией. Заменяйте контакты, которые изношены, повреждены или заржавели.

- Изолируйте все соединения и разъединенные провода.

- Во избежание возгорания, во время работы держите генератор минимум в 1 метре от стен и другого оборудования.

5.3. Личная безопасность

- Будьте внимательны. Не используйте генератор, если Вы устали, находитесь под воздействием сильнodelствующих медицинских препаратов или алкоголя. Во время работы с генератором, невниманние может стать причиной серьезных травм.

- Во время работы не надевайте свободную одежду и украшения. Длинные волосы, украшения и свободная одежда могут попасть в движущиеся части генератора и привести к травме.

- Избегайте произвольного запуска. при обслуживании генератора убедитесь, что выключатель зажигания находится в положении «**ВЫКЛ**» (выключено), электроприборы отключены от розетки генератора.

- Всегда сохраняйте устойчивое положение и равновесие при запуске генератора.

- Прежде, чем начать проверку перед эксплуатацией, убедитесь, что генератор расположен на горизонтальной поверхности, выключатель напряжения и ключ зажигания находится в положении «**ВЫКЛ**» (выключено). Перед заменой приспособлений или хранением генератора отсоедините провод свечи зажигания. Эти предохранительные меры безопасности снижают риск произвольного запуска генератора. Храните не работающий генератор в сухом хорошо проветриваемом помещении, вне досягаемости посторонних лиц.

- Не перегружайте генератор. Используйте генератор только по назначению. Правильное использование позволит генератору делать работу лучше и безопаснее.

- Проверьте соединение движущихся частей, отсутствие поломок деталей, которые влияют на работу генератора. Если генератор имеет повреждения, устраните их перед запуском в работу генератора.

- Оставьте ярлыки и наклейки на генераторе и двигателе. Они несут в себе важную информацию.

- Сервисное обслуживание генератора должно осуществляться только квалифицированным персоналом.

- При обслуживании генератора следуйте всем соответствующим указаниям данного руководства.

Использование несоответствующих деталей и несоблюдение указаний руководства могут создать опасность поражения электрическим током и увеличить риск получения травмы.

5.4. Подключение к домашней сети (рис. 2)

- Если генератор должен быть подключен к домашней сети в качестве резервного источника питания, подключение должно выполняться

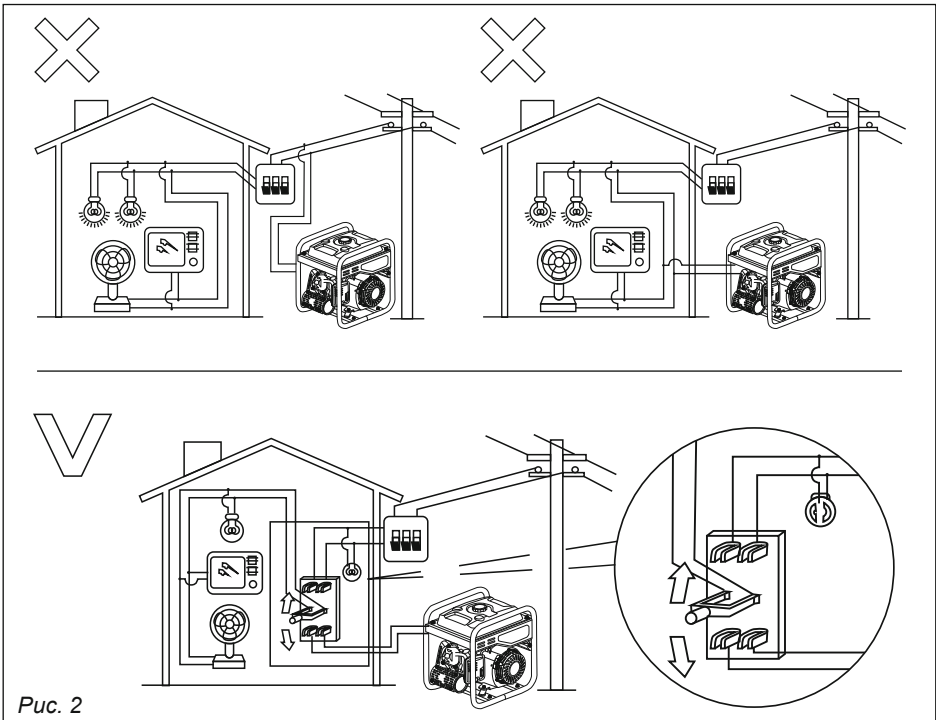


Рис. 2

профессиональным электриком или лицом, имеющим опыт подобных подключений.

При подключении нагрузки к генератору, внимательно проверьте все соединения.

Любое неправильное подключение может привести к повреждению генератора, пожару поражению электрическим током.

Запрещено производить подключение «розетка-розетка», подключение к домашней сети должно выполняться только с помощью специального устройства-переключателя, размыкателя, устройства ввода резерва.

5.5. Заземление генератора



ВНИМАНИЕ! Ошибка при заземлении генератора

может привести к поражению электрическим током.

Во избежание риска поражения электрическим током генератор перед запуском должен быть заземлен.



Рис. 3. Подключение провода заземления к генератору

Подключение заземления

Для заземления используйте медный провод сечением более 2,5 мм², с одной стороны закрепленный гайкой к болту для заземления на раме генератора, с другой — к стержню из оцинкованной стали, забитому в землю на 1 м (можно использовать медный или латунный стержень). Заземление генератора служит также

для рассеяния статического электричества, наводимого генератором переменного тока.

Стандарты заземления различаются в зависимости от места расположения. Для проверки требований к заземлению в Вашем регионе, обратитесь к квалифицированному электрику.

6. ОРГАНЫ УПРАВЛЕНИЯ И ИНДИКАЦИЯ

РЫЧАГИ УПРАВЛЕНИЯ

Выключатель двигателя (рис. 4)

Предназначен для включения и отключения двигателя генератора.

Топливный кран (рис. 5)

Предназначен для перекрытия подачи топлива в карбюратор.

Рычаг воздушной заслонки (рис. 6)

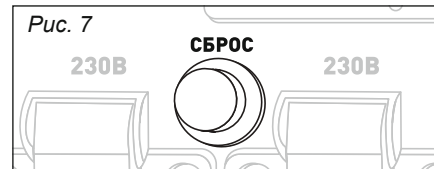
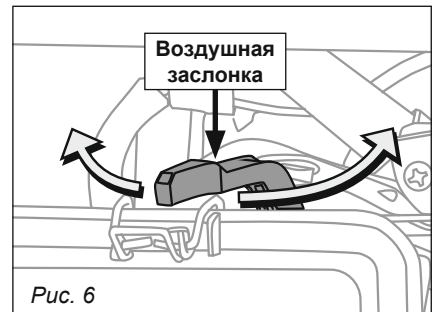
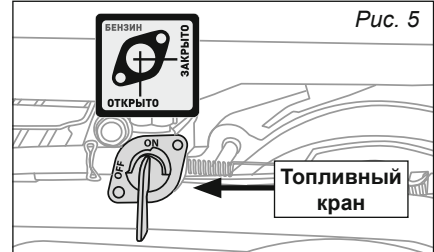
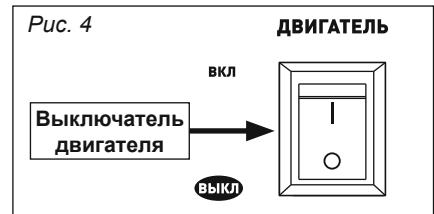
Предназначен для перекрытия подачи воздуха в карбюратор, обогащения топливной смеси при запуске двигателя.

Кнопка «СБРОС» (рис. 7)

Нажатие данной кнопки перезапускает блок инвертора. Используется для перезапуска в случае срабатывания защиты от перегрузки.

Индикатор низкого уровня масла (поз. ①, рис. 8)

Данный индикатор сигнализирует о снижении уровня моторного масла до опасного для работы значения. При снижении уровня масла индикатор загорается, двигатель при этом отключается. При попытке запустить двигатель с низким уровнем масла индикатор будет мигать, запуск двигателя будет заблокирован до того момента пока уровень масла не будет приведен в норму.



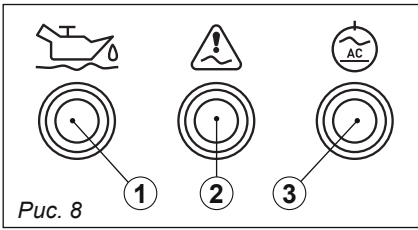


Рис. 8

Индикатор перегрузки

(поз. ②, рис. 8)

Индикатор перегрузки загорается при обнаружении перегрузки, перегреве блока управления инвертора или повышении выходного напряжения переменного тока. При этом сработает защита, останавливая выработку электроэнергии, чтобы защитить генератор и любые подключенные электрические устройства.

Двигатель при этом продолжит работать. Индикатор сети погаснет.

Индикатор сети (поз. ③, рис. 8)

Данный индикатор показывает наличие выходного напряжения.

Пока индикатор светится, сетевые розетки находятся под напряжением.

Мультифункциональный дисплей

Мультифункциональный дисплей предназначен для отображения текущих показателей напряжения (Вольт), частоты (Герц), времени наработки за 1 запуск (час), суммарного времени-наработки (Часы).

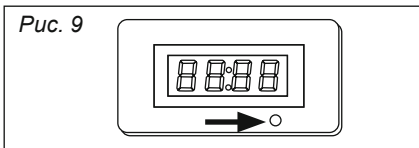


Рис. 9

Переключение показаний производится кратковременным нажатием кнопки на корпусе дисплея (рис. 9). Показания переключаются поочередно по кругу.

Автоматический выключатель 12В (рис. 10)

Автоматический выключатель предназначен для защиты слаботочного выхода 12В от перегрузки или короткого замыкания.



Рис. 10

Индикатор уровня топлива (рис. 11)

Данный индикатор ① указывает остаточное количество топлива в топливном баке.

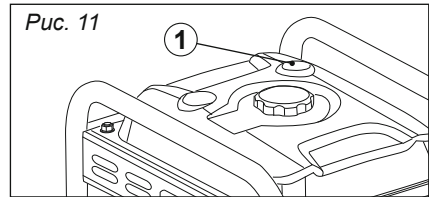


Рис. 11

Переключатель режима работы «ЭКОНОМ» (рис. 12)

Данный переключатель позволяет выбрать один из двух режимов работы:

Экономичный — к генератору подключена небольшая нагрузка;

Стандартный — режим полной мощности.



Рис. 12

7. ПОДГОТОВКА ГЕНЕРАТОРА К РАБОТЕ

7.1. Заправка маслом



ВНИМАНИЕ!

Генератор поставляется не заправленным моторным маслом, перед началом использования произведите заправку моторного масла в картер двигателя.

Запрещается даже кратковременно производить запуск двигателя без моторного масла.

В картере двигателя может оставаться транспортное масло. Сливать данное масло при первой заправке не требуется, данное масло совместимо с минеральными и полусинтетическими маслами всех производителей.

Осуществлять проверку количества масла в двигателе, допускается только когда он выключен и находится на горизонтальной поверхности.

1. Установите генератор на ровную поверхность.

2. Открутите пробку горловины для заливки масла в картер (рис. 13).

Залейте моторное масло (заправочный объем см. таблицу п. 2 «Технические характеристики»), произведите визуальную проверку уровня масла, при правильном уровне моторное масло должно доходить до края резьбы заливной горловины (рис. 13).

4. Плотно закрутите пробку, пролитое моторное масло оботрите ветошью.

Используйте моторное масло для 4-тактного двигателя воздушного охлаждения.

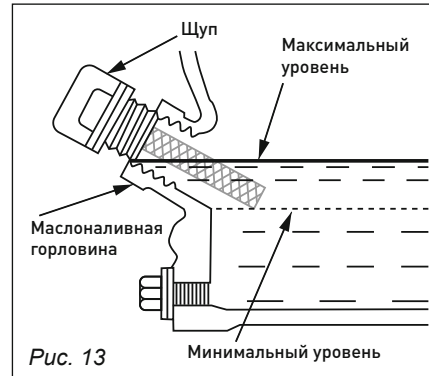


Рис. 13

Использование автомобильных масел не рекомендуется, в связи с различными температурными режимами работы двигателя, и отличной системой смазки.

Минеральные масла SAE 30 рекомендуются как универсальные, использование данного типа масел позволяет максимально продлить ресурс двигателя.

Эксплуатация и хранение при температурах от -10°C до $+40^{\circ}\text{C}$.

Использование полусинтетических масел SAE 10W-30, SAE 5W-30, SAE 5W-40 допускается при эксплуатации и хранении генератора в зимнее время при температурах от -25°C до $+10^{\circ}\text{C}$.

Если Вы хотите использовать масло другого типа, выберите масло, с подходящим коэффициентом вязкости исходя из средней температуры в Вашем регионе.

Рекомендуемые масла:

- **Rezoiл PREMIUM 4T SAE 5W-30, API SJ/CF**
- **Rezoiл TITANIUM 4T SAE 10W-40, API SJ/CF или аналогичные.**



ВНИМАНИЕ!

Использование неочищенного масла или масла для двухтактного двигателя запрещено.

7.2. Заправка топливом

- Для заправки используйте автомобильный бензин марки АИ 92.

Использование топлива с другим октановым числом не рекомендуется, тк настройки двигателя, такие как степень сжатия, угол опережения зажигания и т.д. рассчитаны на применение данного вида топлива.



ВНИМАНИЕ!

Бензин в определенных условиях чрезвычайно пожаро- и взрывоопасен.



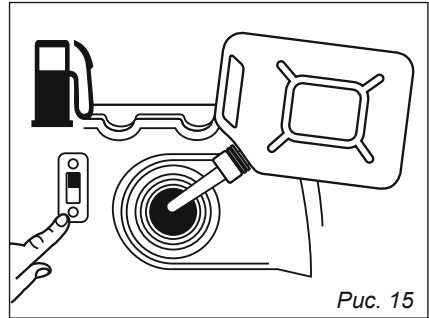
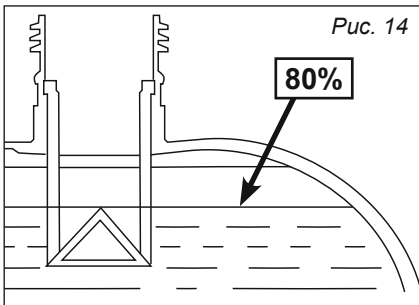
Заправляйте двигатель только на хорошо проветриваемой территории.

Обязательно выключите двигатель перед заправкой.



Не курите и не допускайте появление искр во время заправки двигателя.

- Не заправляйте бензобак более чем на 80% от его полного объема, не соблюдение данного требования может привести к переливу топлива во время работы.



После заправки убедитесь, что крышка бака правильно и плотно закрыта.

- Пролитый бензин или его испарения могут воспламениться. Если бензин все-таки пролился, тщательно его вытрите перед тем, как запустить двигатель.

- Избегайте длительных или повторяющихся контактов бензина с кожей и вдыхания его испарений.



ВНИМАНИЕ! Храните бензин в недоступном для детей месте!

- Никогда не используйте масляно-бензиновую смесь.

- Никогда не используйте старый бензин.

- Не допускайте попадания в топливный бак грязи или воды.

- После длительного хранения бензина в баке, возможны затруднения при запуске генератора.

- Никогда не храните генератор в течение длительного времени с бензином в баке.

8. ЭКСПЛУАТАЦИЯ ГЕНЕРАТОРА



ВАЖНО!

К этому моменту, Вы уже должны быть знакомы с процедурами, описанными в разделе «Подготовка генератора к работе». Прочитайте этот раздел, если еще не сделали этого.

8.1. Проверка перед запуском

Перед каждым запуском генератора необходимо выполнять следующие операции:

Проверка уровня масла

Генератор оборудован системой автоматического отключения при низком уровне масла. Тем не менее, необходимо проверять уровень масла в двигателе перед каждым пуском генератора. Для проверки уровня масла:

1. Удостоверьтесь, что генератор установлен на ровной поверхности.
2. Открутите крышку масляного измерительного щупа.

Если есть возможность визуально осмотреть заливную горловину, убедитесь, что уровень масла доходит до края резьбы заливной горловины.

Для проверки уровня масла с помощью щупа:

3. Извлеките пробку-щуп, протрите сухой тканью измерительный щуп, расположенный внутри крышки.
4. Вставьте измерительный щуп в отверстие горловины, но не закручивайте его. Извлеките щуп обратно. На щупе отобразится уровень масла.
5. После проверки уровня масла, установите крышку на место.

При недостаточном уровне моторного масла, произведите доливку до уровня.

При избыточном уровне масла — обратитесь в сервисный центр,

в масло попало топливо, эксплуатация генератора на таком масле ЗАПРЕЩЕНА.

Контроль масла должен производиться регулярно, неисправности вызванные недостаточным уровнем или не надлежащим качеством масла не покрываются гарантией производителя.



Наличие датчика уровня масла не освобождает пользователя от регулярной проверки наличия и уровня масла.

Проверка уровня топлива

Перед запуском генератора, проверьте наличие в топливном баке достаточного количества топлива. Указатель топлива на верхней части генератора показывает уровень топлива в баке. При необходимости добавьте топливо.



ВНИМАНИЕ!
Генератор не вырабатывает полностью топливо из бензобака, часть бака является отстойником, исключаящим попадание грязи в систему питания двигателя. Учитывайте это при проверке уровня топлива.

Низкий уровень топлива в баке приведет к нестабильной работе двигателя или к его полной остановке, также может быть затруднен запуск.

8.2. Запуск генератора на бензине



ВНИМАНИЕ!
Перед запуском генератора, отключите от него все электрические нагрузки.

Запуск:

Для запуска генератора выполните следующие:

- Проверьте, чтобы к генератору не были подключены никакие электрические устройства. Эти устройства могут затруднить запуск генератора.
- Поверните топливный кран в положение «ОТКРЫТО» (рис. 16).

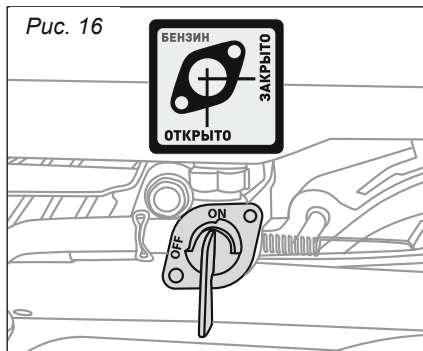


Рис. 16

- Поверните рычаг воздушной заслонки в положение «ЗАКРЫТО» (рис. 17).

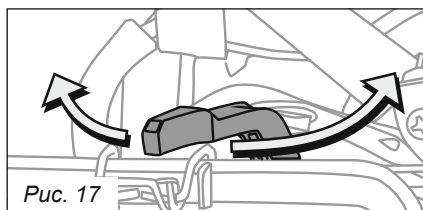


Рис. 17

- Установите переключатель двигателя в положение «ВКЛ».
- Медленно вытяните шнур стартера до тех пор, пока не почувствуете легкого сопротивления. Затем дерните его для запуска двигателя. Аккуратно верните шнур на место. Никогда не допускайте резкого отскока шнура.



Строго запрещается отпускать пусковую рукоятку так как она может от-

скочить и ударить по двигателю. Необходимо плавно вернуть ее в исходное положение во избежание повреждения стартера.

- После того как двигатель будет запущен, переместите рычаг воздушной заслонки в позицию «ОТКРЫТО».

Запуск при отрицательной температуре

После того как двигатель будет запущен, начинайте медленно открывать воздушную заслонку приблизительно до половины. Дайте двигателю поработать в таком режиме 30-60 сек, затем полностью откройте воздушную заслонку.



ВНИМАНИЕ!

Запрещено подключать нагрузку до момента полного прогрева двигателя.

8.3. Запуск генератора на сжиженном газе

1. Подключите баллон с газом к газовому порту генератора.
2. Откройте вентиль на газовом баллоне.
3. При появлении давления в газовой магистрали, генератор автоматически переключится на работу от сжиженного газа.
4. Произведите запуск двигателя.

Отключение генератора при работе от сжиженного газа

1. Отключите всю нагрузку от генератора, перекройте вентиль на газовом баллоне.
2. Дайте генератору поработать на холостом ходу 10-20 сек,
3. Переведите переключатель в положение выключено.



ВНИМАНИЕ!

При отключении подачи газа двигатель продолжит работать бензине, для отключения двигателя используйте основной выключатель.



Если вы планируете отключить генератор на короткое время, отключите двигатель с помощью выключателя.

8.4. Отключение

1. Отключите нагрузку от генератора.
2. Переведите выключатель двигателя в положение «**ВЫКЛ**» переведите топливный кран в положение «**ЗАКРЫТО**».

8.5. Подключение потребителей, эксплуатация

- *Перед подключением к генератору убедитесь, что все электроприборы находятся в рабочем состоянии.*
- *Убедитесь, что общая нагрузка электроприборов находится в пределах номинальной мощности генератора.*
- *Убедитесь, что ток нагрузки на розетку находится в пределах номинального тока розетки.*
- *Убедитесь, что генератор заземлен.*



ВНИМАНИЕ!

Во время эксплуатации генератор должен находиться на ровной горизонтальной поверхности, исключающей возможность самопроизвольного перемещения или опрокидывания генератора от вибрации.

Максимально допустимый наклон генератора 10° относительно горизонта.

Запустите двигатель, дайте двигателю прогреться. Убедитесь, что индикатор сети горит, на дисплее отображается необходимое напряжение сети.

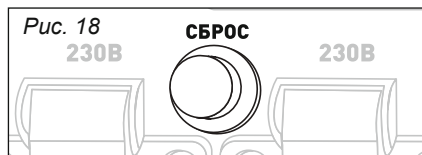
Подключите потребители электроэнергии к сетевым розеткам. Если потребителей несколько, подключение начинайте с более мощных устройств.

Переведите потребители в рабочее состояние и убедитесь, что индикатор перегрузки не активен, напряжение сети не занижено.

В противном случае отключите часть потребителей для снижения нагрузки на генератор.

В случае срабатывания индикатора «**Перегрузка**» выполните следующие действия:

1. Отключите все потребители электроэнергии.
2. Не отключайте двигатель, в случае срабатывания защиты по перегреву, отключение двигателя может вызвать повреждение блока инвертора.
3. Кратковременно нажмите кнопку «**СБРОС**» на панели управления.



Если ошибка была вызвана перегрузкой сети, индикатор перегрузки погаснет, генератор перейдет в рабочий режим, индикатор сети загорится, на дисплее отобразится текущее напряжение сети. Повторно подключите потребители энергии, уменьшив суммарную нагрузку на сеть.

Если ошибка была вызвана перегревом, после нажатия кнопки «**СБРОС**» индикатор перегрузки

не отключится, в этом случае дайте двигателю поработать на холостых оборотах в течении 5-10 мин, для охлаждения блока инвертора, затем повторно нажмите кнопку «СБРОС». Индикатор перегрузки погаснет, генератор перейдет в рабочий режим. Повторно подключите потребители энергии, уменьшив суммарную нагрузку на сеть.

Если индикатор перегрузки загорается сразу после запуска генератора, без подключения потребителей, обратитесь в сервисный центр для проверки, ремонта генератора.



ВНИМАНИЕ!

При подключении высокоточного оборудования, электронных контроллеров, ПК, электронных вычислительных машин, микрокомпьютерного оборудования или зарядных устройств батарей, держите генератор на достаточном расстоянии, чтобы предотвратить электрические помехи от двигателя.

Также убедитесь, что электрический шум от двигателя не мешает работе любых других электрических устройств, расположенных рядом с генератором.



Перед подключением генератора к медицинскому оборудованию, сначала следует получить консультацию у производителя медицинского оборудования.

Некоторые электроприборы или электродвигатели могут иметь высокие пусковые токи и поэтому не могут использоваться, даже если они находятся в пределах диапазона питания,

ТАБЛИЦА 2

AC				DC
Коеффициент мощности	1	0.8-0.95	0.4-0.75, эффективность 0.85	
PPG-2000I	≤ 1800 Вт	≤ 1440 Вт	≤ 720 Вт	Номинальное напряжение 12В, номинальный ток 5А

ПРИМЕР

Полная мощность генератора		1800 ВА
Частота	Коеффициент мощности	0.8-0.95
	Переменный ток AC	1.0 ≤ 1840 Вт 0.8 ≤ 1440 Вт
Постоянный ток DC	—	100 Вт (12В/5А)

приведенного в приведенной таблице 2.

Перед подключением таких электроприборов обратитесь за дополнительной консультацией к производителю оборудования.

8.6. Режим «ЭКОНОМ»

Режим «Эконом» предназначен для снижения потребления топлива при подключении маломощных электроприборов, когда суммарная нагрузка не превышает 30-50% от номинальной мощности генератора.

Включение и выключение данного режима производится с помощью переключателя на панели управления. Для включения переведите переключатель в положение «ВКЛ», обороты двигателя уменьшатся генератор перейдет в режим частичной нагрузки (рис. 12).



ВНИМАНИЕ!

Не рекомендуется использовать режим «ЭКОНОМ», если суммарная нагрузка превышает 50% от номинальной мощности, или подключены устройства, имеющие высокие пусковые

токи, это приведет к повышенным нагрузкам на двигатель и может вызвать нестабильную работу генератора.

8.7. Выход 12В DC

Данный выход предназначен для подключения устройств, использующих для питания постоянный ток с напряжением 12 вольт.

Разъем подключения стандартизирован и пригоден для подключения устройств, предназначенных для использования в автомобилях.

Суммарный ток подключенных устройств не должен превышать 5А.

Не предназначен для заряда автомобильных аккумуляторов.

Данный выход имеет автоматический предохранитель.

Данный предохранитель отключит питание в случае превышения потребляемой мощности, короткого замыкания.

В случае срабатывания предохранителя выполните следующее действие:

1. Отключите потребитель от разъема.
2. Нажмите на кнопку автоматического предохранителя, она должна зафиксироваться в нажатом состоянии.
3. Проверьте исправность подключаемого устройства или уменьшите суммарную нагрузку, подключаемую к генератору.

8.8. Эксплуатация генератора в зимний период

При эксплуатации генератора в зимний период (при температурах -10°C и ниже, в зависимости от кон-

кретных условий эксплуатации и величины нагрузки) существует риск обмерзания системы вентиляции картера, образования льда в трубке вентиляции картера и корпусе воздушного фильтра.

Следствием этого может быть: выдавливание моторного масла из картера двигателя наружу, вплоть до выдавливания сальников двигателя из-за повышенного давления в картере двигателя, связанного с неисправностью системы вентиляции.



ПРИЧИНА:

пониженное тепловое состояние двигателя, из-за чего происходит конденсация водяных паров в системе вентиляции и их замерзание (в том числе и в воздушном фильтре).

Причиной пониженного теплового состояния двигателя является длительная работа на малой нагрузке (не покрывается гарантией производителя, для устранения обратитесь в сервисный центр).

Рекомендации по эксплуатации в зимний период:

1. Эксплуатировать генератора на нагрузке не менее 60% от номинальной (по необходимости — дозагрузка балластной нагрузкой).
2. Отсоединить трубку вентиляции картера от воздушного фильтра. Направить трубку вертикально.
3. Периодически (с интервалом 1–3 часа, в зависимости от величины нагрузки и температуры воздуха) очищать трубку вентиляции и корпус воздушного фильтра от льда.
4. Эксплуатировать установку в отапливаемом помещении.

9. ТЕХНИЧЕСКОЕ ОБСЛУЖИВАНИЕ



ВНИМАНИЕ!

Заглушите двигатель, прежде чем проводить какой-либо ремонт. Чтобы предотвратить случайное включение генератора, поверните переключатель двигателя в позицию «ВЫКЛ» и отсоедините колпак свечи зажигания.

Если Вы хотите добиться безотказной работы генератора, важно периодически проводить его осмотр и регулировку.

Регулярный техосмотр будет способствовать также увеличению срока эксплуатации генератора. В таблице приводятся необходимые интервалы между осмотрами и тип технического обслуживания.

		ВРЕМЯ ОСМОТРА. ОСМОТР ДОЛЖЕН ПРОВОДИТЬСЯ В УКАЗАННЫЙ ИНТЕРВАЛ ВРЕМЕНИ				
		При каждом включении	Первый месяц или через 20 часов	Каждые 3 месяца или через 50 часов	Каждые 6 месяцев или через 100 часов	Каждый год или через 300 часов
Деталь двигателя						
Масло	Проверьте уровень	X				
	Замена			X		
Воздушный фильтр	Проверка			X		
	Чистка			X (1)		
Отстойник	Чистка				X	
Свеча зажигания	Проверка/ чистка				X	
Искроуловитель (дополнительная запчасть)	Чистка				X	
Клапанный зазор	Проверка/ подготовка		X (2)			X(2)
Топливный бак и фильтр	Чистка					X(2)
Топливный бак и фильтр	Проверка (замена в случае необходимости)	Каждые два года (2)				

(1) Осматривайте чаще, если используете двигатель в пыльных местах.

(2) Если владелец генератора не имеет необходимых инструментов и данных и не чувствует себя достаточно квалифицированным, необходимо обратиться в сервисный центр.

9.1. Замена масла в двигателе



ВАЖНО!

Чтобы избежать повреждения двигателя необходимо:

- Проверять уровень масла перед каждым использованием и каждые пять часов работы.
- Менять масло после первых двух часов работы и после каждых 50 часов работы в дальнейшем.
- При замене масла двигатель должен быть теплым, но не горячим.

Для замены масла выкрутите и извлеките пробку шуп из маслозаливной горловины (рис. 19).

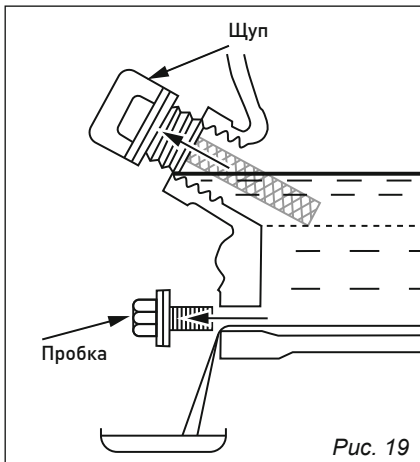


Рис. 19

Открутите сливную пробку из картера двигателя и слейте масло в заранее подготовленную емкость.

Установите сливную пробку на место и плотно закрутите.

Залейте моторное масло по уровню, установите пробку шуп на место.



ПРИМЕЧАНИЕ:

использованное масло необходимо надлежащим образом утилизировать.

9.2. Проверка свечи зажигания

Рекомендуемые свечи:
REZER F7RTS, CHAMPION
RN9YC, BOSCH WR7DC, NGK
BPR6ES, DENSO W20EPRU.



ВНИМАНИЕ!

Не используйте свечи с другим капильным числом.

Чтобы двигатель работал нормально, свеча должна быть установлена с правильным зазором и на ней не должно быть налета.

1. Снимите наконечник высоковольтного провода со свечи и выверните её с помощью свечного ключа.



Во время работы двигателя, глушитель сильно разогревается. Будьте внимательны и не прикасайтесь к нему, пока он не остынет.

2. Осмотрите свечу. Замените свечу, если она выглядит изношенной или, если изоляция треснула, или крошится. В случае, если свечу еще можно использовать, почистите ее щеткой.

3. Измерьте зазор свечи щупом для измерения зазоров. Отрегулируйте расстояние, сгибая боковой электрод.

Зазор **а** должен быть: 0,70–0,80 мм (рис. 20).

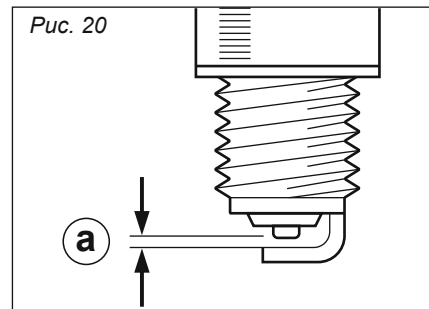


Рис. 20

4. Проверьте, чтобы шайба свечи была в хорошем состоянии и ввинтите свечу рукой, чтобы избежать перекаса резьбы.

5. Затяните свечу ключом, чтобы сжать шайбу.



ПРИМЕЧАНИЕ:

Когда вы устанавливаете новую свечу, для прижатия шайбы затяните ее еще на 1/2 оборота.

Если вы устанавливаете свечу, которой вы пользовались ранее, затяните на 1/8-1/4 оборота.

Свеча должна была тщательно установлена и прижата. Недостаточно прижатая свеча может очень сильно разогреться и повредить двигатель.

9.3. Обслуживание воздушного фильтра

Периодичность обслуживания: не реже, чем каждые 50 часов работы или три месяца. В особых условиях повышенной запыленности увеличение частоты обслуживания определяется в зависимости от конкретной ситуации.

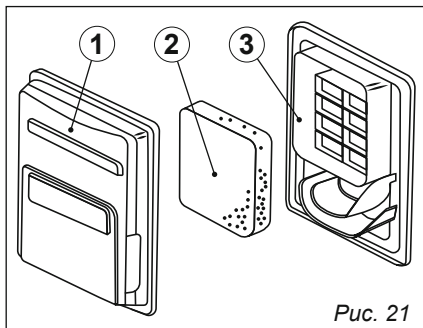


Рис. 21

Демонтировать крышку (рис. 21, поз. 1). При отделении крышки от корпуса (рис. 21, поз. 3) не повредить уплотнение. Снять фильтрующий элемент (рис. 21, поз. 2).

Промыть фильтрующий элемент водным раствором любого бытового моющего средства.

Промыть элемент в чистой воде и высушить его.

Полностью погрузить фильтрующий элемент в применяемое смазочное масло.

Аккуратно отжать излишки масла не переключивая элемент.

При наличии излишков масла в фильтрующем элементе возможно появление темного выхлопа в первое после обслуживания время работы.

При обнаружении любых дефектов фильтрующий элемент (рис. 21, поз. 2) заменить новым оригинальным.

Поместить фильтрующий элемент на штатное место, установить крышку.



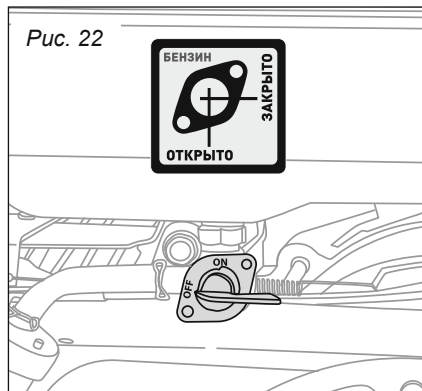
ВНИМАНИЕ! Не запускать двигатель с демонтированным воздушным фильтрующим элементом.

9.4. Слив топлива



В определенных условиях бензин является чрезвычайно пожаро- и взрывоопасным веществом. Не курите и не допускайте появления искр и пламени на рабочей территории.

Рис. 22



Для слива топлива выполните следующие действия:

1. Поверните топливный кран в положение «ЗАКРЫТО» (рис. 22).
2. Отверните винт (рис. 23).
3. Поверните кран в положение «ОТКРЫТО».
4. Слейте топливо.
5. Заверните винт.

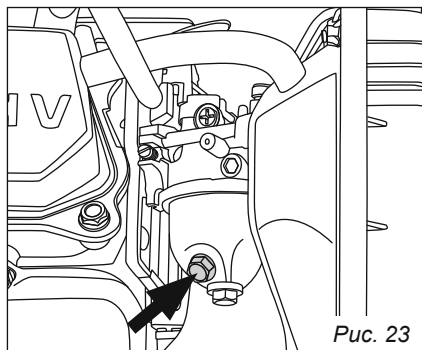


Рис. 23

10. ХРАНЕНИЕ И ТРАНСПОРТИРОВКА



При перевозке, во избежание утечки топлива, держите двигатель в горизонтальном положении при закрытом топливном кране. Пары бензина или вытекшее топливо могут воспламениться.

Прежде чем поставить двигатель на хранение:

1. Убедитесь, что помещение, где Вы его храните, не было чрезмерно влажным и пыльным.
2. Слейте топливо (см. п. 9.4).



ВНИМАНИЕ!

При определенных условиях бензин чрезвычайно пожаро- и взрывоопасен.



Не курите и не допускайте появления искр и пламени на рабочей территории.

3. Выньте свечу и налейте 5 мл чистого машинного масла в цилиндр.
4. Проверните несколько раз коленчатый вал двигателя, чтобы масло равномерно распределилось, затем установите свечу зажигания.
5. Накройте двигатель, чтобы предохранить его от пыли.



При хранении генератора вне закрытых помещений необходимо защищать от повышенной влажности и атмосферных осадков.



ПО ВОПРОСАМ, СВЯЗАННЫМ С НЕИСПРАВНОСТЯМИ ИЗДЕЛИЯ, ОБРАЩАЙТЕСЬ В СЕРВИСНЫЙ ЦЕНТР

Адреса и телефоны ближайших сервисных центров указаны на сайте

www.uralopt.ru/services

11. ВОЗМОЖНЫЕ НЕИСПРАВНОСТИ

Неисправность	Возможные причины	Способ устранения
Двигатель не запускается	Во время запуска генератор находится под нагрузкой	Отключите нагрузку
	Недостаточный уровень топлива	Проверьте и долейте топливо в бак
	Закрыт топливный кран	Откройте кран
	Засорение или течь в системе топливоподачи	Отремонтируйте систему топливоподачи
	Засорен воздушный фильтр	Очистите воздушный фильтр
	Выключатель зажигания находится в положении «ВЫКЛ»	Перевести выключатель зажигания в положение «ПУСК»
	Неисправна свеча	Замените свечу
Двигатель останавливается	Перекрыты вентиляционные отверстия	Очистите защитные решетки вентиляционных отверстий
	Перегрузка генератора	Проверьте нагрузку
Нет напряжения на выходе генератора	Автомат защиты разомкнул цепь.	Переведите автомат защиты в положение «ВКЛ»
	Автомат защиты неисправен	Проверьте и отремонтируйте или замените
	Неисправна розетка	Проверьте и отремонтируйте или замените
	Неисправны шнуры питания электрических приборов	Замените шнуры питания
	Неисправен генератор переменного тока	Проверьте, отремонтируйте или замените
Автомат защиты разомкнул цепь	Перегрузка генератора	Уменьшите нагрузку
	Неисправно электрооборудование или шнур питания	Проверьте и отремонтируйте или замените

Все виды ремонта и технического обслуживания генератора должны производиться квалифицированным персоналом уполномоченных ремонтных мастерских.

12. ГАРАНТИЙНЫЕ ОБЯЗАТЕЛЬСТВА

Гарантийный срок эксплуатации генератора — 12 месяцев со дня продажи. Неисправности, допущенные по вине изготовителя, в течении гарантийного срока устраняются бесплатно. Срок службы генератора — 3 года.



Самостоятельная разборка узлов генератора в течение гарантийного срока запрещена.

Гарантия не распространяется на изделия с повреждениями, наступившими в результате их эксплуатации с нарушением требований данного руководства:

- механических повреждений в результате удара, падения и т.п.;
- повреждений в результате воздействия огня, агрессивных веществ;
- проникновения жидкостей, посторонних предметов внутрь узлов двигателя;
- работа с перегрузкой (равномерное потемнение обмоток статора);
- несоблюдение правил эксплуатации, несвоевременное техническое обслуживание (преждевременный износ деталей);
- небрежное обращение с двигателем при работе и хранении проявлением чего являются трещины, вмятины на наружных поверхностях, сильное загрязнение, коррозия деталей изделия.

Гарантия с генератора снимается в случае:

- использование генератора не по назначению;
- применение комплектующих, не предусмотренных данным руководством;
- продолжительная работа с низким уровнем масла (потемнение трущихся деталей, местный перегрев);
- разборки при попытке устранения дефекта покупателем;
- самовольного изменения конструкции и электросхемы;
- появление дефектов, вызванных действием непреодолимой силы (пожар, наводнение, удар молнии и др.).

При отсутствии в гарантийных талонах даты продажи и штампа магазина гарантийный срок считается с даты выпуска.



Инструкции, указанные в данном руководстве, не относятся к абсолютно всем ситуациям, которые могут возникнуть.



Оператор должен осознавать, что контроль над практической эксплуатацией и соблюдение всех предосторожностей, входит в его непосредственные обязанности.

ЗНАКИ И СИМВОЛЫ НА БЕНЗИНОВОМ ГЕНЕРАТОРЕ

	<p>Выхлопы работающего двигателя содержат угарный газ (СО), опасный для Вашего здоровья. Запрещается запуск и работа двигателя в закрытых помещениях.</p>
	<p>ВНИМАНИЕ! Перед началом эксплуатации внимательно изучите руководство по использованию бензинового генератора.</p>
	<p>Запрещается использовать генератор под дождем, снегом или вблизи воды! Это может привести к поражению электрическим током.</p>
	<p>Следите за отсутствием утечки топлива! Для безопасной работы не допускайте перелива топлива при заправке. Не приступайте к работе при обнаружении утечек в топливной системе.</p>
	<p>Запрещается использование генератора вблизи горючих и легковоспламеняющихся материалов!</p>
	<p>ВНИМАНИЕ! Не подключать к электрической системе зданий!</p>
	<p>Заглушите двигатель перед заправкой топливом! Запрещается заправка топливного бака при работающем двигателе, а также вблизи источников огня.</p>
	<p>ОСТОРОЖНО! Высокая температура! Не прикасайтесь к горячим частям!</p>
	<p>ОСТОРОЖНО! ГОРЯЧИЙ ВЫХЛОП! Сохраняйте безопасное расстояние 1 м.</p>

Импортер:

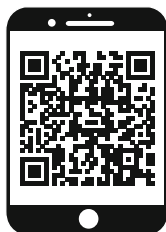
ООО «УРАЛОПТИНСТРУМЕНТ», 614068, РФ, г. Пермь,
ул. Лесозаводская, 6. Тел./факс: (342) 237-16-52, 218-24-85

Изготовитель:

ЧУНЦИН ХВАСДАН ПЛАУЭР ТЕХНОЛОДЖИ КО., ЛТД
№ 88-2, Лвченг Авеню, Ксипенг Таун, Джиулонгпо
Дистрикт, Чунцин, Китай

Дата изготовления:

Production date:



Актуальная информация о действующих
адресах сервисных центров доступна
на нашем сайте:
www.uralopt.ru/services