

**ИНСТРУКЦИЯ**  
**по эксплуатации электрической машины**  
**для затирки бетонных покрытий полов**



**VSCG-600D**  
**VSCG-600E**

### Модели, включённые в данную инструкцию:

<b>VSCG-600D</b>	<b>2.2 кВт, 220 В</b>
<b>VSCG-600E</b>	<b>2.2 кВт, 380 В</b>

#### Документация к агрегату:

- Копия «Руководства оператора» всегда должна находиться рядом с агрегатом.
- При заказе деталей или запросе сервисной информации вас попросят указать номер модели агрегата, номенклатурный номер позиции номер модификации и серийный номер.

#### Информацию, которую можно найти в данном руководстве

- Настоящее руководство содержит сведения и описание порядка выполнения операций, необходимые для безопасной эксплуатации и техобслуживания данной(ых) моделей(ей) ВЕКТОР. Целях обеспечения собственной безопасности и сокращения риска получения травмы необходимо внимательно изучить и понять, а впоследствии выполнять все инструкции, приведённые в данной руководстве.
- Компания ВЕКТОР в прямой форме оставляет за собой право на внесение технических изменений (даже в отсутствие должного уведомления), направленных на усовершенствование устройств, производимых ВЕКТОР, или относящихся к ним норм техники безопасности.
- Информация, содержащаяся в данном руководстве, представлена для устройств, выпускаемых на момент его публикации. ВЕКТОР оставляет за собой право изменять любую часть данной информации без предварительного уведомления.

## Содержание

1. Информация по технике безопасности.....	4
1.1 Пометки, используемые в данном руководстве.....	4
1.2 Описание машины и назначение.....	5
1.3 Правила техники безопасности при эксплуатации.....	7
1.4 Безопасность оператора при работе с электрическим оборудованием.....	8
1.5 Правила техники безопасности при обслуживании.....	9
2. Подъём агрегата.....	10
3. Эксплуатация .....	11
3.1 Подготовка агрегата к первому использованию.....	11
3.2 Установка лопастей .....	12
3.3 Транспортировка.....	12
3.4 Подключение вилок и шнуров электропитания.....	13
3.5 Подключение к электропитанию.....	13
3.6 Регулировка угла наклона.....	14
4. Перед включением.....	14
5. Запуск.....	14
6. Положение оператора.....	15
6.1 Эксплуатация.....	15
6.2 Процедура аварийного отключения.....	15
7. Техническое обслуживание.....	16
7.1 График периодического техобслуживания.....	16
8. Смазка затирочной машины.....	16
9. Хранение.....	17
10. Замена ремня.....	17
11. Поиск и устранение неисправностей.....	18
12. Технические данные .....	19
12.1 Габариты и масса.....	19
12.2 Двигатель.....	19
13. Затирочная машина.....	20
14. Электрические схемы.....	20
Гарантийный талон.....	25

## 1. Информация по технике безопасности

### 1.1 Пометки, используемые в данном руководстве

В руководстве применяются пометки **ОПАСНО**, **ОСТОРОЖНО**, **ВНИМАНИЕ**, **ПРЕДУПРЕЖДЕНИЕ** и **ПРИМЕЧАНИЕ**, которые обращают внимание пользователя на необходимость соблюдения указаний по технике безопасности во избежание травм, повреждения оборудования или неправильной эксплуатации.



Этот знак обозначает опасность. Он используется для того, чтобы предупредить пользователя о возможной травмоопасности. Соблюдайте все правила техники безопасности, которые приводятся после этого знака.



Знак **ОПАСНО** указывает на опасную ситуацию, которая, если ее допустить, приведет к смертельному исходу или тяжелой травме.

Чтобы не допустить смертельного исхода или получения тяжелой травмы, необходимо соблюдать все правила техники безопасности, следующие после этого сигнального слова.



Знак **ОСТОРОЖНО** указывает на опасную ситуацию, которая, если ее допустить, может привести к смертельному исходу или тяжелой травме. Во избежание смертельных случаев или серьезных травм необходимо соблюдать все правила техники безопасности, следующие после этого сигнального слова.



Знак **ВНИМАНИЕ** указывает на опасную ситуацию, которая, если ее допустить, может привести к травме легкой или средней степени. Во избежание травм легкой или средней тяжести необходимо соблюдать все правила техники безопасности, следующие после этого сигнального слова.

**УВЕДОМЛЕНИЕ:** Пометка **УВЕДОМЛЕНИЕ** применяется без знака обозначения опасности. Она указывает на опасную ситуацию, которая, если ее допустить, может привести к повреждению имущества.

**Примечание:** Содержит дополнительную информацию, необходимую для работы.

## 1.2 Описание машины и предназначение

Данный агрегат представляет собой затирочную машину для чистовой обработки бетонных поверхностей, управляемую идущим сзади оператором.

Затирочная машина ВЕКТОР состоит из рамы, на которой установлены электродвигатель, редуктор и рукоятка управления с клеммной коробкой. К редуктору присоединен комплект из четырех металлических лопастей, окруженных кольцевым ограждением. Двигатель передает вращение на лопасти через редуктор и механизм сцепления. Вращающиеся лопасти перемещаются по поверхности затвердевающего бетона, создавая гладкую поверхность. Оператор идет позади агрегата и с помощью рукоятки управляет направлением движения.

Данный агрегат предназначен для затирки и полировки затвердевающих бетонных поверхностей.

Данный агрегат разработан и сконструирован строго для использования в целях, описанных выше. Использование данного агрегата для какой-либо иной цели может привести к неустраняемым повреждениям агрегата либо стать причиной серьезных травм оператора или других лиц, находящихся на рабочей площадке. На повреждения агрегата, вызванные неправильным применением, гарантия не распространяется.

Ниже представлены примеры неправильного применения агрегата:

- использование агрегата для обработки ненадлежащих материалов, например, глинистых растворов, шпатлевок или эпоксидных покрытий;
- эксплуатация агрегата с несоблюдением технических характеристик, указанных производителем;
- эксплуатация агрегата с нарушением каких-либо предупреждений, указанных на агрегате и в Руководстве для оператора.

Данный агрегат разработан и сконструирован в соответствии с последними международными нормами техники безопасности.

При его проектировании были максимально устранены риски и обеспечена безопасность оператора с помощью предохранительных кожухов и маркировки. Однако определенный риск может сохраняться даже после введения всех защитных мер. Он называется остаточным риском.

Применительно к данному агрегату остаточный риск может включать воздействие следующих факторов и веществ:

- химические ожоги от затвердевающего бетона;
- нагревание электродвигателя;
- поражение электрическим током и возникновение вспышки дуги;
- опасность получения травмы при использовании ненадлежащих методов подъема или эксплуатации;
- опасность порезов об острые или изношенные лопасти.

В целях обеспечения собственной безопасности и безопасности других обязательно внимательно прочитайте и осознайте информацию по технике безопасности, представленную в данном руководстве, прежде чем приступать к работе с агрегатом.



**Надписи на рисунке**

1	Gun Device	Пусковое устройство
2	Handle	Ручка
3	Safe Switch	Аварийный выключатель
4	Oil Entrance for Gear	Место залива масла в коробку передач
5	Deceleration Machine	Понижающий редуктор
6	Platen	Основание
7	Blade Rest	Посадочное место для лезвия
8	Blade	Лезвие
9	Guard Ring	Защитное кольцо

## 1.3 Правила техники безопасности при эксплуатации

### Квалификация оператора

Запускать, эксплуатировать и отключать агрегат может только обученный персонал. Данный персонал также должен соответствовать следующим квалификационным требованиям:

- пройти инструктаж по надлежащему применению агрегата;
- знать требуемые предохранительные устройства;

Запрещается допускать к работе с агрегатом:

- детей;
- лиц, находящихся под воздействием алкоголя и наркотиков.

### Подготовка оператора

Перед работой с данной машиной:

- Прочитайте и примите к сведению все инструкции по эксплуатации, входящие в руководства к данной машине.
- Ознакомьтесь с расположением и правильным использованием всех органов управления и предохранительных устройств.
- При необходимости в дополнительной подготовке обращайтесь в VEKTOR.

При работе с данной машиной:

- Не допускайте к работе с машиной людей без специальной подготовки. Лица, работающие с данной машиной, должны быть ознакомлены со связанными с ней возможными рисками и факторами опасности.

### Средства индивидуальной защиты (PPE)

Используйте следующие средства индивидуальной защиты (PPE) при работе с данным агрегатом:

- Плотную прилегающую к телу рабочую одежду, не препятствующую движениям
- Защитные очки с боковыми щитками
- Средства защиты органов слуха
- Рабочие туфли или ботинки с безопасными носками

1.3.1 Эксплуатация данного оборудования без надлежащей подготовки НЕ допускается. Лица, работающие с данным оборудованием, должны быть ознакомлены со связанными с ним рисками и опасными факторами.

1.3.2 Запрещается эксплуатировать агрегат с неутвержденными принадлежностями или навесными элементами.

1.3.3 ЗАПРЕЩАЕТСЯ оставлять работающую машину без присмотра.

1.3.4 ЗАПРЕЩАЕТСЯ эксплуатировать машину без кожуха ременного привода. Открытые приводные ремни и шкивы являются потенциальными источниками опасности, способными причинить серьезные травмы.

1.3.5 ЗАПРЕЩАЕТСЯ применять машину в целях, для которых она не предназначена.

1.3.6 ЗАПРЕЩАЕТСЯ использовать затирочную машину рядом с приподнятыми участками бетона, высота которых меньше высоты нижнего кольца кольцевого ограждения.

1.3.7 ЗАПРЕЩАЕТСЯ поднимать машину только за рукоятку. Рукоятка может сломаться, в результате чего машина упадет и может травмировать стоящих рядом людей.

1.3.8 Следует ВСЕГДА помнить о движущихся частях и соблюдать безопасное расстояние между ними и руками, ногами и свободной одеждой.

1.3.9 Перед началом работы с агрегатом ОБЯЗАТЕЛЬНО изучите, уясните и соблюдайте

порядок работы, изложенный в данном Руководстве для оператора.

1.3.10 Неиспользуемую машину необходимо хранить **ТОЛЬКО** надлежащим образом. Машину следует хранить в чистом, сухом, недоступном для детей месте.

1.3.11 Перед началом работы с машиной следует **ОБЯЗАТЕЛЬНО** убедиться, что все предохранительные устройства и ограждения на месте и находятся в исправном состоянии. **ЗАПРЕЩАЕТСЯ** вносить изменения в конструкцию предохранительных устройств или отключать их. **ЗАПРЕЩАЕТСЯ** эксплуатировать машину, если какие-либо предохранительные устройства или ограждения отсутствуют или неисправны.

1.3.12 Следует **ОБЯЗАТЕЛЬНО** удостовериться в том, что оператор ознакомлен с соответствующими мерами безопасности и методами работы до начала работы с устройством.

1.3.13 Запрещается пользоваться сотовым телефоном или отправлять текстовые сообщения при работе с данным агрегатом.

1.3.14 Запрещается транспортировать агрегат в работающем состоянии.

1.3.15 Запрещается наклонять агрегат для проведения чистки или по любой другой причине.

## 1.4 Безопасность оператора при работе с электрическим оборудованием



Электрические двигатели во время работы представляют особую опасность! Несоблюдение приведенных ниже правил техники безопасности может привести к серьезной травме или смертельному исходу

1.4.1 **ЗАПРЕЩАЕТСЯ** эксплуатировать машину с поврежденным или изношенным шнуром электропитания! Если используется удлинитель, следует убедиться в том, что его кабель имеет достаточно большое сечение, чтобы выдержать токовую нагрузку.

1.4.2 Следует избегать контакта частей тела с заземленными поверхностями, такими как трубы, металлические ограждения, радиаторы отопления и металлические воздуховоды.

1.4.3 **ЗАПРЕЩАЕТСЯ** эксплуатировать электрические устройства под дождем или снегом. Необходимо следить за тем, чтобы двигатель, выключатель и электрические шнуры всегда были сухими.

1.4.4 **ЗАПРЕЩАЕТСЯ** эксплуатировать машину в зонах с повышенной влажностью.

1.4.5 Запрещается подключать затирочную машину к электропитанию при снятом кожухе двигателя, снятой крышке блока переключателей или клеммной коробки.

1.4.6 Если двигатель используется вне помещения, следует использовать только те удлинители, которые предназначены и маркированы для использования вне помещения.

1.4.7 Следует использовать только подходящие удлинители, оснащенные штепселями с заземлением и розетками, соответствующими штепселю машины.

1.4.8 Следует **ВСЕГДА** предохранять все электрические шнуры от воздействия высокой температуры, контакта с маслом и острыми кромками, что может их повредить. Следует проверять все шнуры электропитания перед каждым использованием; поврежденные шнуры необходимо заменить или отремонтировать в авторизованном сервисном центре.

1.4.9 В целях уменьшения риска поражения электрическим током все оборудование должно быть должным образом заземлено. Подключать затирочную машину следует только к заземленным розеткам и удлинителям. Необходимо удостовериться, что в цепи электропитания присутствует автомат защиты при замыкании на землю (ELCB) или устройство контроля изоляции.



1.4.10 ЗАПРЕЩАЕТСЯ разрешать детям или лицам, не являющимся оператором, осуществлять манипуляции со шнурами электропитания и удлинителями.

1.4.11 ЗАПРЕЩАЕТСЯ использовать затирочную машину в зонах, где присутствуют легковоспламеняющиеся или взрывоопасные жидкости или газы!

1.4.12 ЗАПРЕЩАЕТСЯ эксплуатировать машину, если переключатель не работает должным образом. Неисправные переключатели следует заменять в авторизованном сервисном центре.

1.4.13 ЗАПРЕЩАЕТСЯ тянуть за шнур, чтобы отсоединить его от розетки.

1.4.14 ЗАПРЕЩАЕТСЯ допускать порезы шнура электропитания лопастями затирочной машины или его наматывание на лопасти.

1.4.15 Следует ВСЕГДА удостовериться, что переключатель двигателя находится в положении «СТОП», перед подключением затирочной машины к электропитанию.

1.4.16 Следует ВСЕГДА проверять характеристики электропитания перед запуском затирочной машины. Подключение к неподходящему источнику питания может привести к повреждению двигателя.

## 1.5 Правила техники безопасности при обслуживании



Ненадлежащее техобслуживание оборудования может стать угрозой безопасности! В целях обеспечения безопасной и надлежащей работы машины в течение длительного времени осторожно следует регулярно проводить техобслуживание, а при необходимости - осуществлять ремонт.

### Средства индивидуальной защиты (PPE)

Используйте следующие средства индивидуальной защиты при обслуживании данного агрегата:

- Плотно прилегающую к телу рабочую одежду, не препятствующую движениям
- Защитные очки с боковыми щитками
- Средства защиты органов слуха
- Рабочие туфли или ботинки с боковыми мысками

Кроме того, перед началом работы с агрегатом:

- Уберите назад и завяжите длинные волосы
- Снимите все украшения (включая кольца).

### Обучение обслуживанию

Перед обслуживанием данного агрегата выполните перечисленные ниже действия:

- Прочитайте и примите к сведению все инструкции, входящие руководства к данному агрегату.
- Ознакомьтесь с расположением и правильным использованием всех органов управления и предохранительных устройств.
- К поиску и устранению неисправностей в данном агрегате можно допускать только обученный персонал.
- При наличии необходимости в дополнительной подготовке обращайтесь в VEKTOR.

При обслуживании данного агрегата соблюдайте перечисленные ниже условия:

- Не позволяйте недостаточно обученному персоналу заниматься обслуживанием данного агрегата. Персонал, обслуживающий данный агрегат, должен быть ознакомлен со связанными с ним возможными рисками и факторами опасности.
- 1.5.1 ЗАПРЕЩАЕТСЯ приступать к чистке или обслуживанию машины, подключенной к электропитанию. ЗАПРЕЩАЕТСЯ мыть машину снятыми кожухами электрических компонентов. ЗАПРЕЩАЕТСЯ пользоваться устройствами мойки под давлением для очистки электрического оборудования.
- 1.5.2 ЗАПРЕЩАЕТСЯ включать отсоединенный от агрегата двигатель во избежание травм в результате контакта с вращающимися деталями.
- 1.5.3 ЗАПРЕЩАЕТСЯ снимать лопасти, когда машина находится в подвешенном состоянии над головой.
- 1.5.4 Необходимо **ОБЯЗАТЕЛЬНО** надежно зафиксировать машину, прежде чем осуществлять замену лопастей.
- 1.5.5 ЗАПРЕЩАЕТСЯ работать с машиной, если какие-либо предохранительные устройства или ограждения отсутствуют или неисправны.
- 1.5.6 Следует **ВСЕГДА** обеспечивать отсутствие мусора в рабочей зоне, чтобы снизить вероятность пожара.
- 1.5.7 Если для данного агрегата потребуются запасные части, следует использовать только запчасти производства **ВЕКТОР** или запчасти, эквивалентные исходным по всем типам характеристик (физические размеры, тип, прочность и материал).
- 1.5.8 Следует **ВСЕГДА** поддерживать чистоту агрегата и следить за тем, чтобы текст и символы на табличках были разборчивыми. Все отсутствующие или имеющие неразборчивый текст/изображение таблички необходимо заменять. Таблички содержат важные инструкции по эксплуатации и предупреждения о рисках и факторах опасности.
- 1.5.9 Следует **ВСЕГДА** проявлять осторожность, обращаясь с лопастями. Кромки лопастей способны заостряться, что может привести к глубоким порезам.
- 1.5.10 Неиспользуемую машину необходимо хранить **ТОЛЬКО** надлежащим образом. Машину следует хранить в чистом, сухом, недоступном для детей месте.
- 1.5.11 В целях повышения эффективности и безопасности работы машину следует содержать в чистоте. Во избежание перегрева необходимо следить за тем, чтобы охлаждающие ребра двигателя содержались в чистоте.
- 1.5.12 Периодическое техобслуживание следует проводить согласно рекомендациям, изложенным в Руководстве для оператора. Соблюдайте инструкции по смазке.

## 2. Подъем агрегата



**ЗАПРЕЩАЕТСЯ** поднимать агрегат только за рукоятку. Рукоятка может сломаться, в результате чего агрегат упадет и может травмировать находящихся рядом людей.

Чтобы поднять агрегат вручную:

- 2.1.1 Остановите двигатель и отключите его от сети.
- 2.1.2 Пригласите напарника и спланируйте порядок подъема.

2.1.3 Распределите массу между напарниками и поднимите агрегат за кольцевое ограждение (а) и рукоятку для подъема (с).



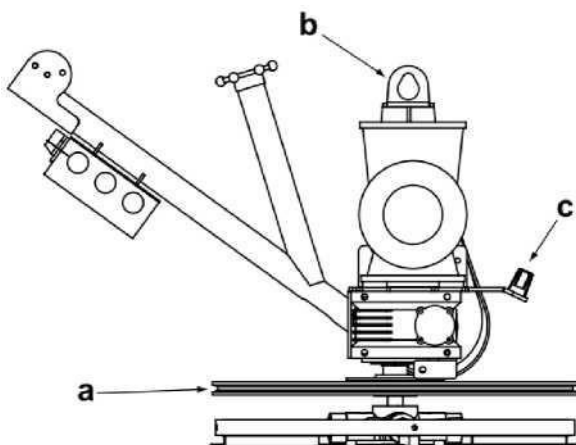
Чтобы снизить риск травмы спины при подъеме, следите за тем, чтобы ноги ровно стояли на земле на ширине плеч. Голову **ОСТОРОЖНО** следует поднять, а спину держать прямо.

### Чтобы поднять агрегат механическими средствами:

2.1.4 Остановите двигатель и отключите его от сети.

2.1.5 Масса агрегата указана в разделе «Габариты и масса». Убедитесь, что подъемное устройство (или устройства) могут безопасно поднять такой груз.

2.1.6 Прикрепите крюк, строп или трос к грузоподъемной скобе (b) на агрегате, как показано на рисунке, и поднимите агрегат на требуемую высоту. Запрещается поднимать затирочную машину над головой с установленным поддоном-кельмой, поскольку поддон может упасть и ударить человека, работающего в непосредственной близости.



## 3. Эксплуатация

### 3.1 Подготовка агрегата к первому использованию.

Чтобы подготовить агрегат к первому использованию:

3.1.1 Убедитесь, что из агрегата удалены все незакрепленные упаковочные материалы.

3.1.2 Проверьте агрегат и его детали на предмет повреждений. Запрещается эксплуатировать агрегат при наличии видимых повреждений! Незамедлительно обратитесь за помощью к обслуживающему вас дилеру Vektor.

3.1.3 Проверьте наличие всех компонентов, поставляемых с данным агрегатом, и убедитесь, что имеются все незакрепленные детали крепежные элементы.

3.1.4 Установите недостающие детали.

3.1.5 Переместите агрегат на рабочий участок.

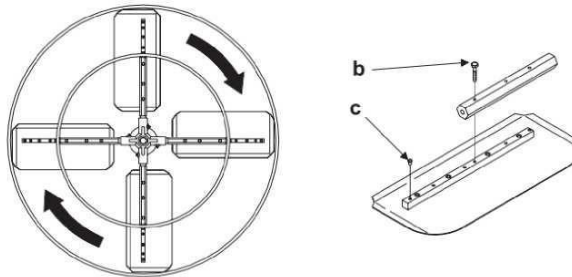
### 3.2 Установка лопастей

3.2.1 Закрепите лопасти на держателях затирочной машины винтами (b). Перед установкой смажьте резьбу болтов, погрузив их в консистентную смазку. Это не позволит бетону зацементировать болты, а впоследствии облегчит снятие лопастей.

3.2.2 В остальные резьбовые отверстия на скобе лопасти вставьте пластмассовые заглушки (c), которые защитят их от попадания цемента.



Запрещается поднимать затирочную машину над головой с установленным поддоном-кельмой, поскольку поддон может упасть и ударить человека, работающего в непосредственной близости.



### 3.3 Транспортировка агрегата

Требуется

- Транспортное средство, способное перемещать массу затирочной машины
- Подходящие тросы или цепи

#### Процедура

Для закрепления и транспортировки агрегата выполните следующие действия.

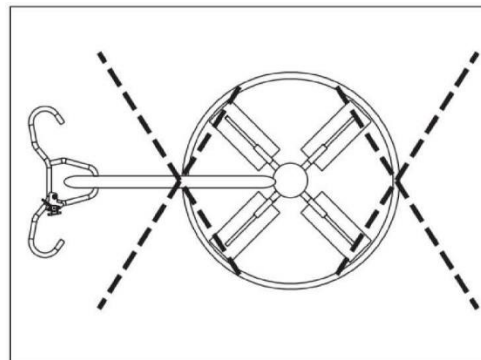
3.3.1 Поднимите затирочную машину на транспортное средство.

3.3.2 Установите рукоятку таким образом, чтобы она не выходила за габариты транспортного средства.

3.3.3 Прикрепите тросы/цепи к кольцевому ограждению затирочной машины следующим образом.

а. Прикрепите их к кольцевому ограждению затирочной машины следующим образом.

б. Установите крест-накрест, как показано на рисунке.



3.3.4 Прикрепите тросы/цепи к транспортному средству. Не допускайте их чрезмерного натяжения.

Результат

Агрегат готов к транспортировке.

### 3.4 Подключение вилок и шнуров электропитания

Затирочная машина поставляется с силовым разъёмом для подключения к трёхфазному питанию с напряжением 380В и 230В (в зависимости от модели).

В целях снижения риска поражения электрическим током монтаж или обслуживание вилок и шнуров электропитания или распределительных коробок должны осуществляться только аттестованным электриком.

ОСТОРОЖНО



### 3.5 Подключение к электропитанию



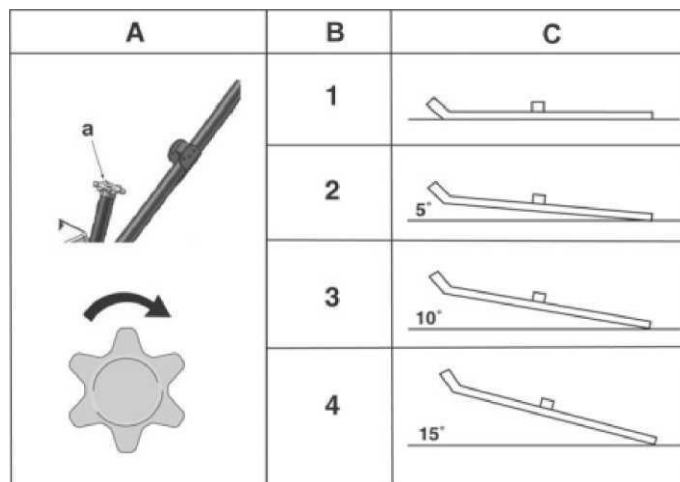
ОСТОРОЖНО

В целях снижения риска поражения электрическим током все оборудование должным образом заземлено. Подключать затирочную машину следует только к заземлённым розеткам и удлинителям. Необходимо удостовериться, что в цепи электропитания присутствует автомат защиты при замыкании на землю или устройство контроля изоляции.

3.5.1 Прежде чем подключить машину к источнику электропитания, следует убедиться, что переключатель «Вкл./Выкл.» электропитания двигателя находится в положении «ВЫКЛ».

3.5.2 Необходимо удостовериться, что источник электропитания соответствует требованиям к напряжению, указанным на табличке двигателя. При подключении затирочной машины к сети с низким напряжением она будет работать на низких оборотах. Это приведёт к снижению производительности и перегреву двигателя. Во время работы машина должна быть заземлена в целях защиты оператора от поражения электрическим током.

### 3.6 Регулировка угла наклона



Чтобы отрегулировать угол (наклон) лопасти:

A= регулировка путём поворота: поверните рукоятку изменения угла (a) по часовой стрелке, чтобы увеличить угол, и против часовой стрелки, чтобы уменьшить его.

Ссыл.	В = состояние бетона при обработке	С = рекомендуемый рабочий угол
1	Стадия обработки сырой поверхности	Горизонтально (не под углом)
2	Переход от стадии обработки сырой поверхности к обработке пластичной поверхности	Малый угол (5°)
3	Стадия обработки пластичной поверхности	Дополнительное увеличение угла (10°)
4	Переход от стадии обработки при полутвёрдом состоянии поверхности (полировке)	Максимальный угол (15°)

## 4. Перед включением

Перед запуском затирочной машины необходимо проверить следующее:

- состояние электрического шнура;
- надёжность фиксации кожуха двигателя, блока переключателя и клеммной коробки;
- уровень масла в редукторе;
- состояние держателей и лопастей затирочной машины; местонахождение и описание табличек;
- состояние кольцевого ограждения;
- надёжность крепления переставного рычага.

## 5. Запуск

5.1.1 Удостоверьтесь, что переключатель «Вкл./Выкл» находится в положении «Выкл»

5.1.2 Подключите электрический шнур к розетке соответствующего размера

5.1.3 Переведите переключатель «Вкл./Выкл» двигателя вправо в положение «Вкл»

5.2.1 Переведите переключатель «ВКЛ./ВЫКЛ» в положение «Выкл»

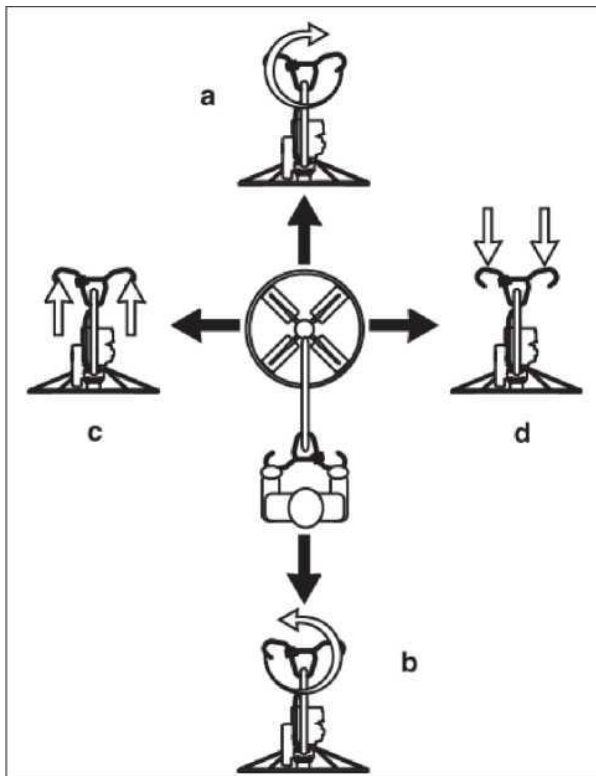
## 6. Положение оператора

Оператор несёт ответственность за безопасное и эффективное использование данного агрегата. Полный контроль над агрегатом невозможен, если оператор не будет постоянно находиться в правильном рабочем положении.

При работе на данном агрегате оператор обязан:

- стоять или идти позади агрегата лицом вперёд;
- держать обе руки на рукоятке управления;
- направлять затирочную машину, надавливая на рукоятку управления

## 6.1 Эксплуатация



## 6.2 Процедура аварийного отключения

### Процедура

Если во время работы агрегата произойдёт авария или поломка, выполните следующие действия:

- 6.2.1 Выключите двигатель.
- 6.2.2 Отключите шнур электропитания.
- 6.2.3 Уберите агрегат с участка проведения работ, используя надлежащие методы подъёма.
- 6.2.4 Очистите лопасти и сам агрегат от бетона.
- 6.2.5 Свяжитесь с арендодателем или владельцем агрегата для получения дальнейших указаний.

## 7. Техническое обслуживание

### 7.1 График периодического техобслуживания

В приведённой ниже таблице перечислены основные процедуры технического обслуживания агрегата. Задания, отмеченные галочкой, может выполнять оператор. Для выполнения заданий, отмеченных жирными квадратными точками, требуется специальная подготовка и оборудование.

	Ежедневно перед запуском	После первых 20 часов	Каждые 50 часов	Каждые 100 часов
Проверить внешний крепёж	•			
Проверить приводной ремень		•		•
Проверить уровень масла в редукторе	•			
Заменить масло в редукторе				•

Следует проверять все шнуры электропитания перед каждым использованием; повреждённые шнуры необходимо заменить или отремонтировать в авторизованном сервисном центре.

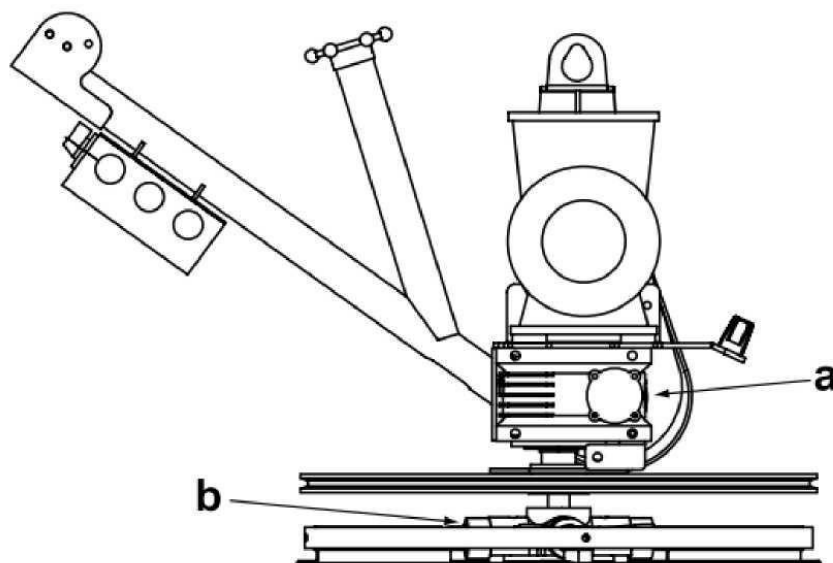
После каждого применения следует очищать затирочную машину от брызг цемента струей воды.

**ЗАПРЕЩАЕТСЯ** пользоваться устройствами мойки под давлением для очистки электрического оборудования. Рабочие инструменты необходимо тщательно промывать.

## 8. Смазка затирочной машины

Держатели лопастей затирочной машины (b) следует смазывать консистентной смазкой. Трос регулировки угла наклона лопастей и другие детали затирочной машины следует смазывать по мере необходимости.





Количество масла проверяется по индикатору (а), расположенному на боковой стороне редуктора. Уровень масла должен достигать средней части индикатора. Заправочный объём и тип масла указаны в разделе «Технические данные».

## 9. Хранение

Если затирочная машина находится на хранении более 30 дней: затирочную машину и двигатель необходимо хранить в зачехлённом виде в чистом и сухом месте.

## 10. Замена ремня

На новых машинах или после установки нового ремня следует проверить натяжение через первые 20 часов работы. После этого проверку натяжения и регулировку ремня следует выполнять каждые 100 часов.

Чтобы заменить ремень:

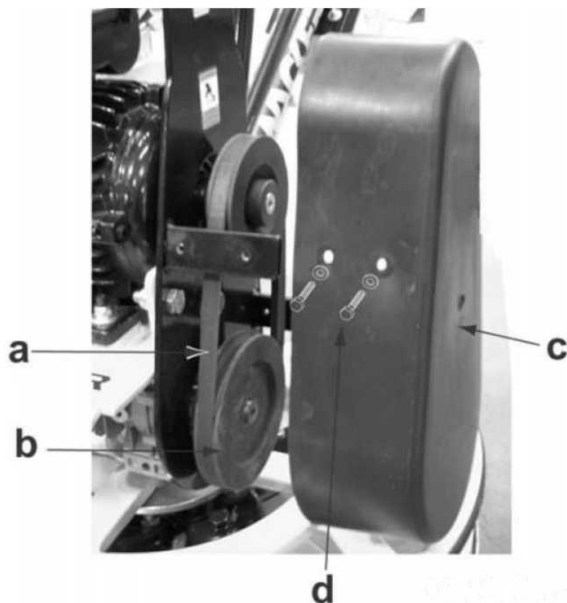
10.1.1 Удостоверьтесь, что затирочная машина отключена от питания.

10.1.2 Ослабьте затяжку болтов (d) и снимите кожух ременного привода (c).

10.1.3 Медленно поверните шкиф (b) и снимите ремень (a).

Примечание: шкивы выравниваются в заводских условиях, и при замене ремня их снимать нельзя.

10.1.4 Установите на шкивы новый ремень. Отрегулируйте натяжение ремня, перемещая пластину двигателя. Провисание ремня должно составлять 6-10 мм при его проверке посередине между шкивами. Затяните зажимные гайки. Затяните болты с моментом 25 Нм.



## 11. Поиск и устранение неисправностей

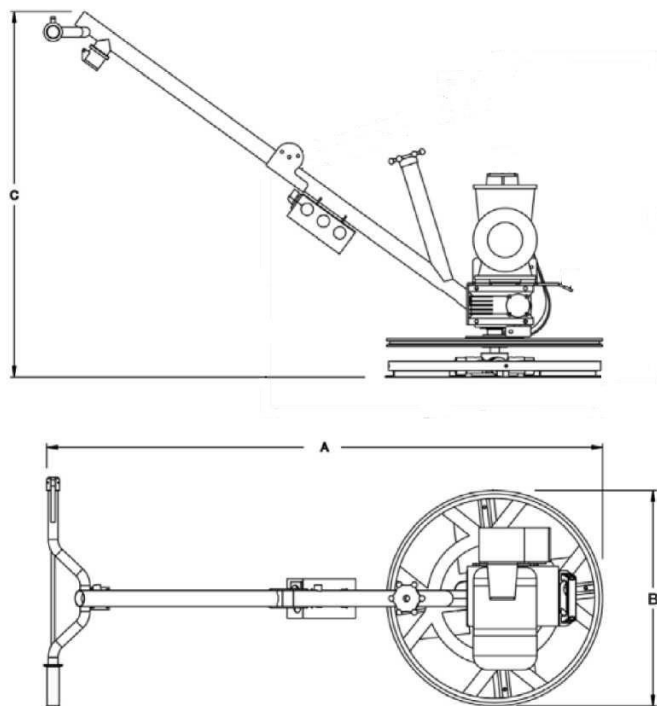
### 11.1 Поиск и устранение неисправностей

Проблема/признак	Причина/способ устранения
Затирочная машина не развивает полные обороты	<ul style="list-style-type: none"> <li>• Электропитание не соответствует по напряжению</li> <li>• Удалите грязь с движущихся частей и лопастей затирочной машины.</li> </ul>
Двигатель запускается, но затирочная машина работает с низкой производительностью	<ul style="list-style-type: none"> <li>• Проверьте ремень на предмет износа или повреждения. При необходимости подтяните ремень.</li> <li>• Удалите грязь с движущихся частей и лопастей затирочной машины.</li> </ul>
Двигатель не работает или работает неустойчиво	<ul style="list-style-type: none"> <li>• Проверьте, в каком положении находится переключатель Вкл./Выкл. двигателя</li> <li>• Возможно, чередование фаз двигателя и электропитания не совпадают.</li> <li>• Проверьте предохранитель в блоке управления. Замените его при необходимости.</li> </ul>
Двигатель останавливается и повторно не запускается.	<ul style="list-style-type: none"> <li>• Сработал прерыватель электропитания. Сбросьте прерыватель.</li> <li>• Проверьте предохранитель в блоке управления. Замените его при необходимости.</li> </ul>

Габариты, мм		Масса, кг	
A	1335	Без диска	61.5
B	610	С диском	67.5
C	880		

## 12. Технические данные

### 12.1 Габариты и масса



### 12.2 Двигатель

Поз. №	VSCG-600D	VSCG-600E
Двигатель		
Марка	Dalian Juchuan Motors Co. Ltd	Dalian Juchuan Motors Co. Ltd
Модель	YL-90L-2	Y2-90L-2
Выходная мощность двигателя, кВт	2.2	2.2
Частота вращения двигателя, об/мин	2800	2800
Требования по питанию, В	220	380
Частота, Гц	50	50
Рабочий ток, Ампер	13.5	4.8
Степень защиты IP	54	54

### 13. Затирочная машина

Модель	Диаметр* затирочной машины, мм	Количество лопастей	Смазочное масло редуктора, тип/мл	Угол вращения лопастей, градусы
VSCG-600D, E	610	4	80W90 GL4 Около 600 мл.	0 - 15°

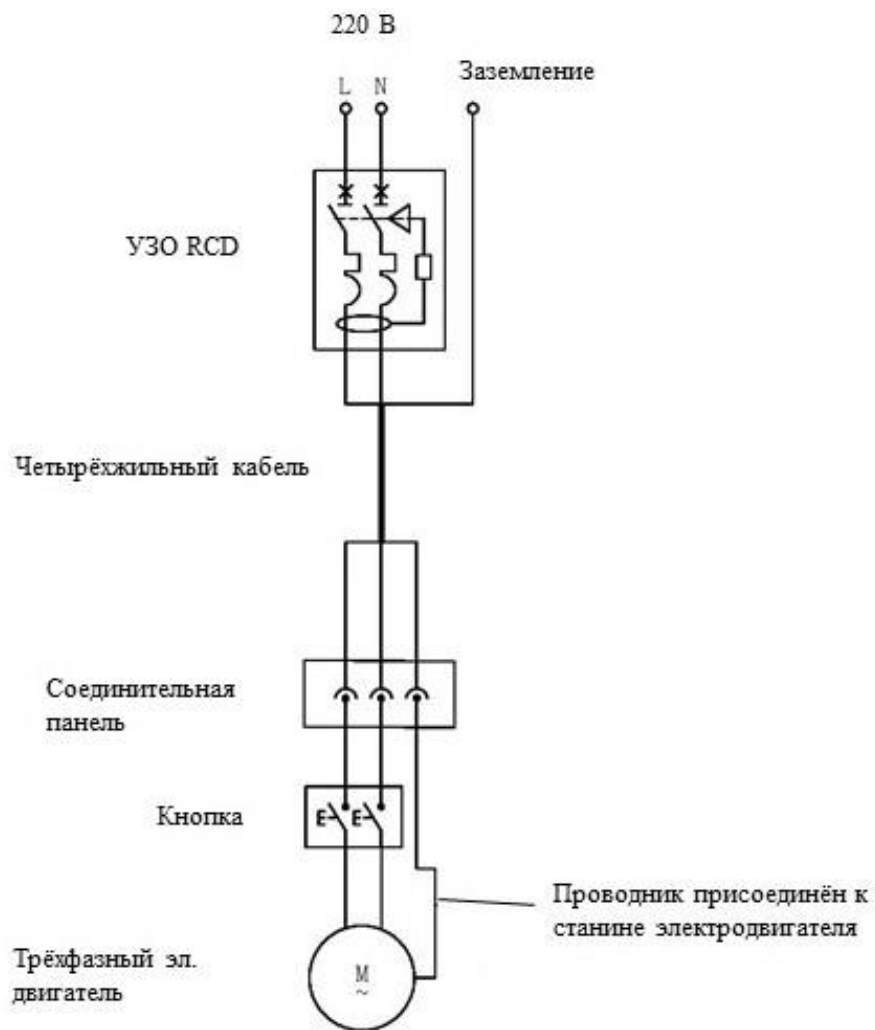
\*Лопасты затирочной машины НЕ являются взаимозаменяемыми. Это означает, что **НЕЛЬЗЯ** ставить лопасти большего диаметра на затирочную машину меньшего диаметра.

**Изготовитель:** DALIAN JUCHUAN IMPORT AND EXPORT CO., LTD, China  
Tel: (0411) 8281 67 82 Fax: (0411) 8281 67 82  
по заказу компании ООО «СибТоргСервис» (Новосибирск)

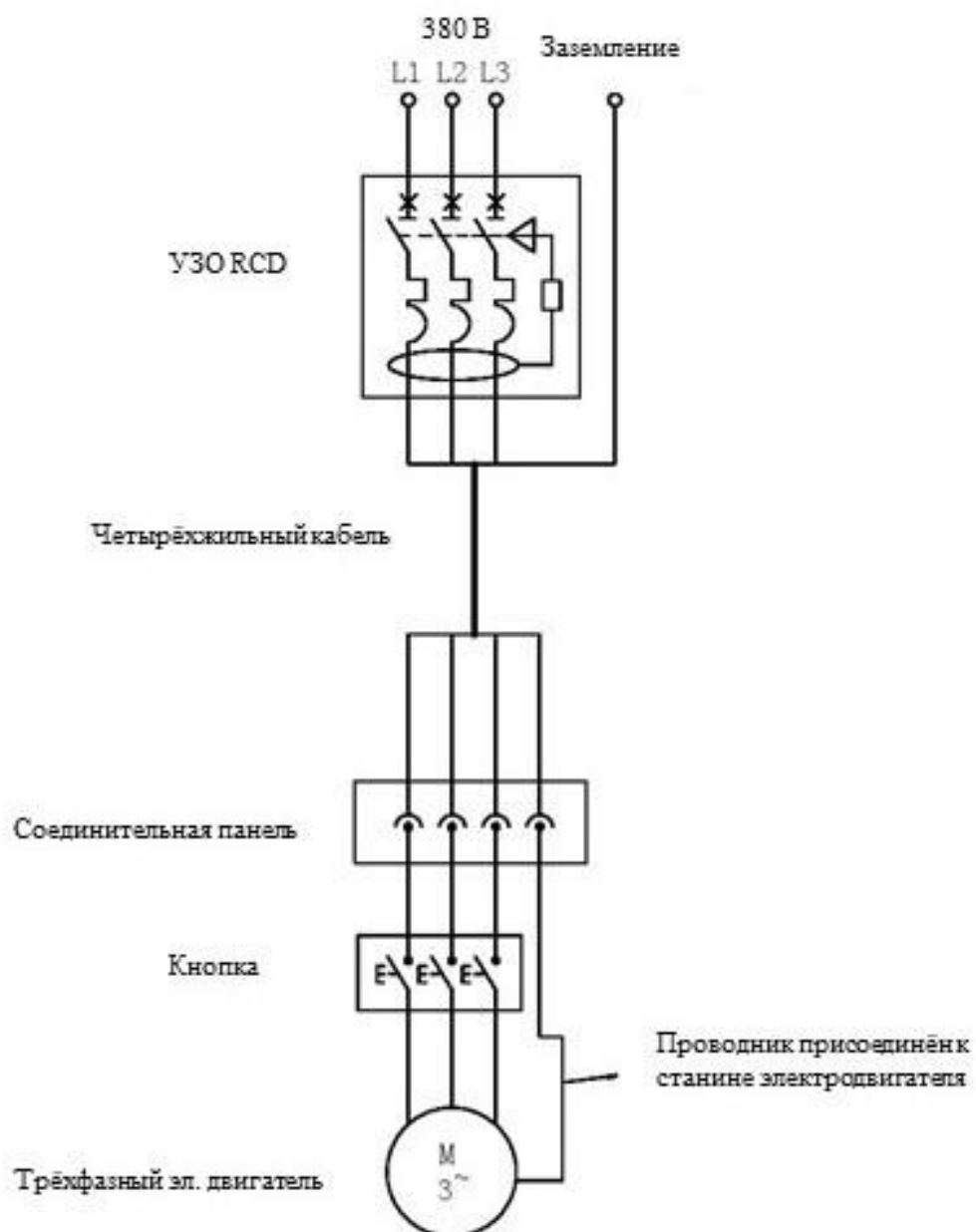
**Сервисный центр:** ООО «СибТоргСервис», г. Новосибирск, ул. Кубовая, 38  
Тел. (383) 383-08-78

## 14. Электрическая схема

### 14.1 Подключение VSCG-600D к сети 220В

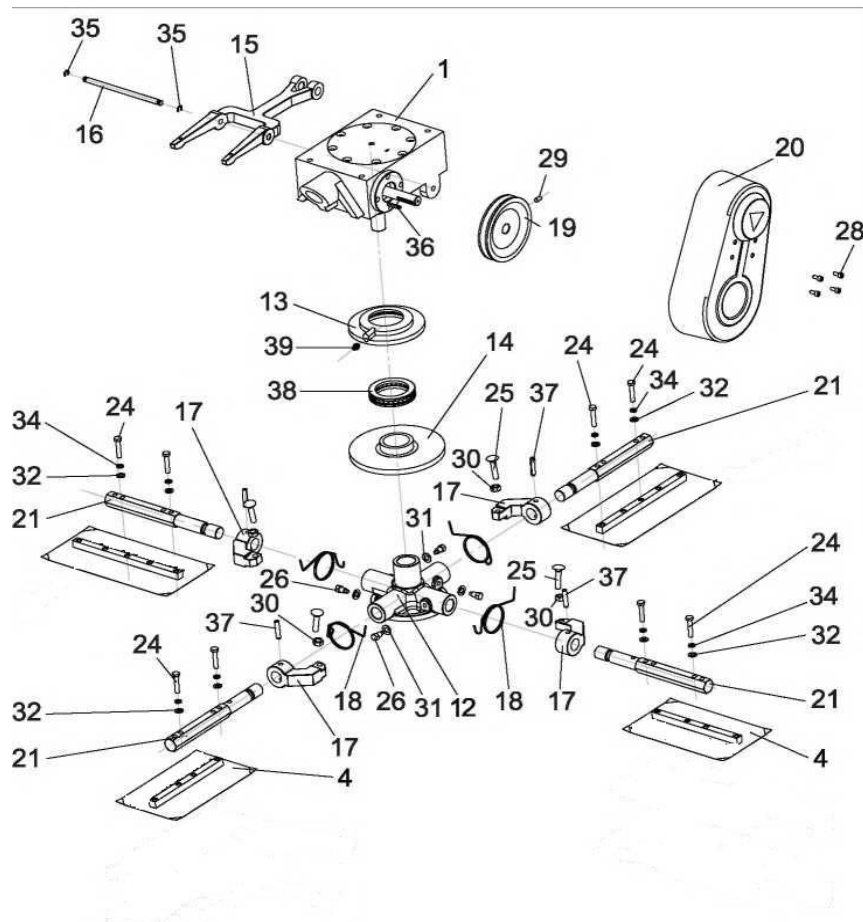


## 14.2 Подключение VSCG-600E к сети 380В

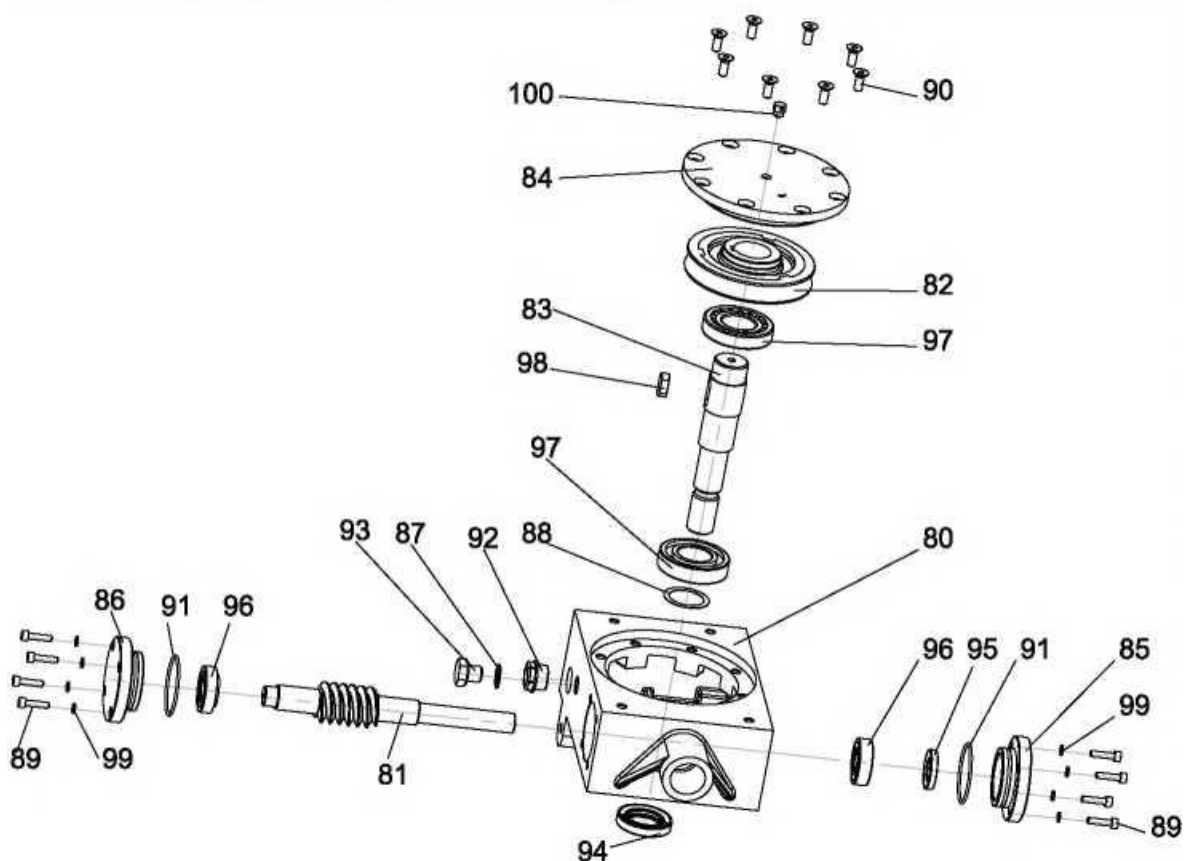


## 15. Детализовка

№	Наименование	Кол-во	№	Наименование	Кол-во
1	Редуктор	1	22	Болт М8х20 DIN 933	2
4	Лопасть	4	23	Болт М10х35 DIN 933	4
12	Крестовина	1	24	Болт М8х40 DIN 933	8
13	Крышка опорная	1	25	Винт М10х45 DIN 603	4
14	Диск опорный	1	26	Болт М10х18 DIN 561	4
15	Вилка	1	27	Винт М10х16 DIN 965	4
16	Ось вилки	1	28	Винт М6х10 DIN 912	4
17	Рычаг	4	29	Винт М8х10 DIN 914	1
18	Пружина рычага	4	30	Гайка М10 DIN 934	8
19	Шкив 13х137	1	32	Шайба 10 DIN 125	8
20	Крышка ремня	1	33	Шайба 10 DIN 127	4
21	Шестигранник	4	34	Шайба 8 DIN 127	10
			35	Шайба быстросъёмная	2
			36	Шпонка 5х5х32 DIN 6885	1
			37	Штифт 3х40 DIN 1481	4
			38	Подшипник 51113 GB 301-1995	1
			39	Пресс-маслёнка	1



№	Наименование	Кол-во	№	Наименование	Кол-во
80	ZMU 80 Корпус	1	93	Пробка M16x1.5 DIN910	1
81	ZMU 81 Червячный вал	1	94	Сальник	1
82	ZMU 82 Червяное колесо	1	95	Сальник	1
83	ZMU 83 Вал	1	96	Подшипник	2
84	ZMU 84 Крышка	1	97	Подшипник	2
85	ZMU 85 Крышка	1	98	Шпонка A10x8x25 DIN6885	1
86	ZMU 86 Крышка	1	99	Шайба 6 DIN 125	8
87	ZMU 87 Прокладка	1	100	Клапан воздушный M10x1	1
88	ZMU 88 Проставка	1			
89	Винт M6x25 DIN 914	8			
90	Винт M8x20 DIN 7991	8			
91	Кольцо уплотнительное 2,5x57 ГОСТ 9833-73	2			
92	Маслоуказатель G1	1			





**ГАРАНТИЙНЫЙ ТАЛОН**

№ \_\_\_\_\_ compressorgroup.ru

Наименование изделия и модель: \_\_\_\_\_

Серийный номер \_\_\_\_\_

Дата

Подпись

продажи \_\_\_\_\_

продавца \_\_\_\_\_

Гарант: ООО СибТоргСервис»

E-mail сервисной службы:

М.П.

servicensk@dalicompressor.ru

Тел.: (383) 383-08-78

630040, г. Новосибирск, ул. Кубовая, 38

**1. УСЛОВИЯ ГАРАНТИИ:**

**1.1** Гарантийные обязательства распространяются только на неисправности, выявленные в течение гарантийного срока и обусловленные производственными факторами.

**1.2** Гарантийные обязательства имеют силу при наличии заполненного гарантийного талона. Гарантийный срок исчисляется от даты продажи техники, которая фиксируется в гарантийном талоне.

**1.3** Гарантия покрывает стоимость замены дефектных частей, восстановление таких частей или получение эквивалентных частей, при условии правильной эксплуатации в соответствии с Руководством по эксплуатации. Дефектной частью (изделием) считается часть (изделие), в которой обнаружен заводской брак, существовавший на момент поставки (продажи) и выявленный в процессе эксплуатации.

**1.4** Гарантийные обязательства не покрывают ущерб, нанесённый другому оборудованию, работающему в сопряжении с данным изделием.

**1.5** Гарантия не покрывает запасные части или изделия, повреждённые во время транспортировки, установки или самостоятельного ремонта в процессе неправильного использования, перегрузки, недостаточной смазки, в результате невыполнения или ошибочной трактовки Руководства (инструкции) по эксплуатации, которые могли стать причиной или увеличили повреждение, если была изменена настройка, если изделие использовалось в целях, для которых оно не предназначено.

**1.6** Гарантийные обязательства не покрывают ущерб, вызванный действием непреодолимой силы (несчастный случай, пожар, наводнение, удар молнии и т.п.).

**1.7** С момента отгрузки товара со склада продавца и перехода права собственности от продавца к покупателю, все риски связанные с транспортировкой и перемещением отгруженных товаров в гарантийные обязательства не входят.

**1.8** Покупатель доставляет изделие в ремонт самостоятельно и за свой счёт, изделие должно быть в чистом виде.

**ГАРАНТИЯ НЕ РАСПРОСТРАНЯЕТСЯ:**

**2.1** Гарантийные обязательства не распространяются на принадлежности, расходные материалы и запасные части, вышедшие из строя вследствие нормального износа в процессе эксплуатации оборудования, такие как: приводные ремни; резиновые амортизаторы и вибрационные узлы крепления; стартер ручной, муфта центробежная, транспортировочные колёса; топливные, масляные и воздушные фильтры; свечи зажигания, трос газа; затирочные лезвия и диски, гибкие валы, диски для резки швов, чашки шлифованные, зубчатые резакки; на масла и ГСМ, а также неисправности, возникшие в результате несвоевременного устранения других, ранее обнаруженных неисправностей.

**2.2** Владелец лишается права проведения бесплатного ремонта и дальнейшего гарантийного обслуживания данного изделия при наличии: механических повреждений или несанкционированного ремонта, нарушения правил эксплуатации, несвоевременного проведения работ по техническому обслуживанию узлов и механизмов изделия, повреждений, возникших в результате продолжения эксплуатации оборудования при обнаружении недостатка масла и ГСМ.

**2.3** Для техники, имеющей в своём составе двигатель внутреннего сгорания, гарантийные обязательства не действуют в следующих случаях:

- отложений на клапанах, загрязнения элементов топливной системы, обнаружения следов применения некачественного или несоответствующего топлива, масла и смазок, указанных в Руководстве по эксплуатации;
- наличия задиров, трещин в трущихся парах двигателя и любых поломок, вызванных перегревом двигателя, неисправности, повлекшие механические деформации по вине Потребителя;
- применения неоригинальных запасных частей при ремонте или обслуживании;
- любых изменения в конструкции изделия;



- повреждения узлов и/или деталей вследствие несоблюдения правил транспортировки и/или хранения.  
**2.4** Сервисный центр не несёт ответственности ни за какой ущерб или упущенную выгоду в результате дефекта (брака оборудования).

**ГАРАНТИЙНЫЙ СРОК ЭКСПЛУАТАЦИИ:**

12 календарных месяцев наработки, начиная с момента продажи.

**Товар получен в исправном состоянии, без повреждений, в полной комплектности, проверен в моём присутствии.**

**Претензий к качеству товара, комплектации, упаковки, внешнему виду – НЕ ИМЕЮ.**

**С условиями гарантийного обслуживания ознакомлен и согласен.**

Подпись покупателя \_\_\_\_\_

ТАЛОН НА ГАРАНТИЙНЫЙ РЕМОНТ	ТАЛОН НА ГАРАНТИЙНЫЙ РЕМОНТ
№ _____	№ _____
Дата приёмки _____	Дата приёмки _____
Сервисный центр _____	Сервисный центр _____
Подпись клиента _____	Подпись клиента _____
Тел. и адрес клиента _____	Тел. и адрес клиента _____
_____	_____