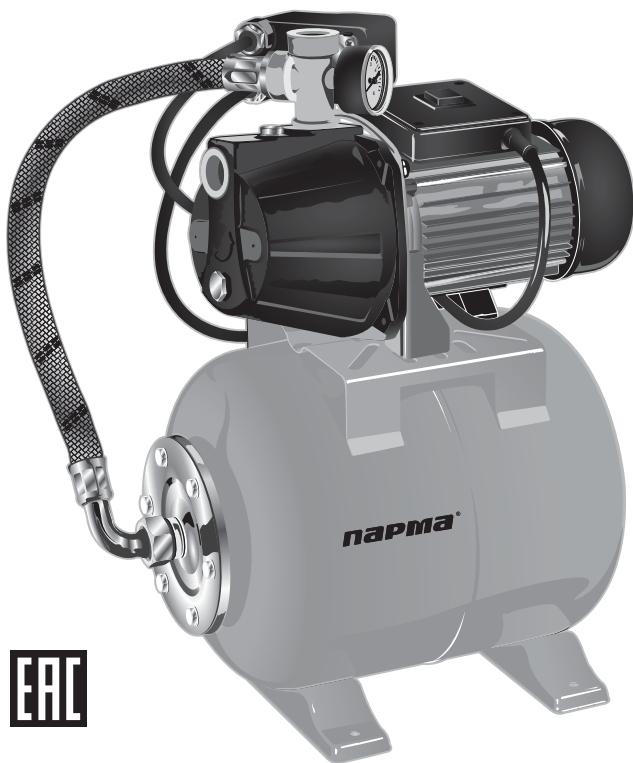


Руководство по эксплуатации

***парма***<sup>®</sup>

**НАСОСНАЯ СТАНЦИЯ  
ВОДОСНАБЖЕНИЯ**



**МОДЕЛИ:**

***СН-9004***

***СН-11004***

***СН-13004***



ПО ВОПРОСАМ, СВЯЗАННЫМ С НЕИСПРАВНОСТЯМИ  
ИЗДЕЛИЯ, ОБРАЩАЙТЕСЬ В СЕРВИСНЫЙ ЦЕНТР

**Адреса и телефоны ближайших  
сервисных центров указаны на сайте**

**[www.uralopt.ru/services](http://www.uralopt.ru/services)**

**ОГЛАВЛЕНИЕ**

1. Правила безопасности при работе.....	4
2. Общие положения .....	5
2.1. Комплект поставки.....	5
2.2. Назначение .....	6
3. Технические характеристики.....	6
4. Техника безопасности .....	7
5. Установка и монтаж.....	7
5.1. Монтаж .....	7
5.2. Подключение к электросети.....	9
5.3. Опасности при несоблюдении рекомендаций по технике безопасности.....	9
5.4. Рекомендации по технике безопасности при проверке и монтаже .....	9
5.5. Самовольное изменение конструкции и изготовление запасных частей .....	10
6. Эксплуатация .....	10
7. Регулировка.....	10
8. Транспортировка и хранение.....	11
9. Обслуживание.....	12
10. Возможные неисправности и их устранение .....	12
11. Гарантийные обязательства.....	13

## Уважаемый покупатель!

Благодарим Вас за приобретение насосного оборудования **ПАРМА®**. При покупке изделия проверьте его на отсутствие механических повреждений, наличия полной комплектности, а также наличие и правильность оформления гарантийного талона.

Руководство содержит информацию об эксплуатации и техническом обслуживании насосной станции **ПАРМА®**.

Данное руководство описывает только основные принципы подключения насосной станции, подключение и ввод в эксплуатацию, должно производиться только квалифицированными специалистами.

Начиная использовать насосную станцию, Вы тем самым подтверждаете, что ознакомились с правилами эксплуатации изделия и условиями гарантийного обслуживания, поняли и принимаете их.



***В случае возникновения сложностей или вопросов, связанных с эксплуатацией оборудования, обращайтесь к уполномоченным дилерам.***

## 1. ПРАВИЛА БЕЗОПАСНОСТИ ПРИ РАБОТЕ

Для обеспечения вашей безопасности и окружающих следует обратить особое внимание на следующие предупреждения:



### ***ПЕРЕД ЗАПУСКОМ НАСОСНОЙ СТАНЦИИ ПРОВЕРЬТЕ:***

- ***Наличие заземления.***
- ***Наличие нулевого провода.***
- ***Автомат защиты от короткого замыкания должен соответствовать нормам безопасности.***
- ***При подключении насосной станции к электросети, обязательно используйте устройство защитного отключения (УЗО) с номинальным током утечки не более 30 мА.***
- ***Все электрические соединения прибора должны быть защищены от попадания влаги.***
- ***При существовании опасности затопления места подключения прибора к сети, розетка должна быть перенесена в безопасное место.***
- ***Не допускается использование прибора для агрессивных жидкостей.***
- ***Насосная станция должна быть защищена от замерзания.***
- ***Не допускается использование насосной станции без воды.***
- ***Насос должен находиться в недоступном для детей месте.***
- ***Не допускайте эксплуатации насосной станции в открытых водоемах при нахождении в них людей или животных!***

## 2. ОБЩИЕ ПОЛОЖЕНИЯ

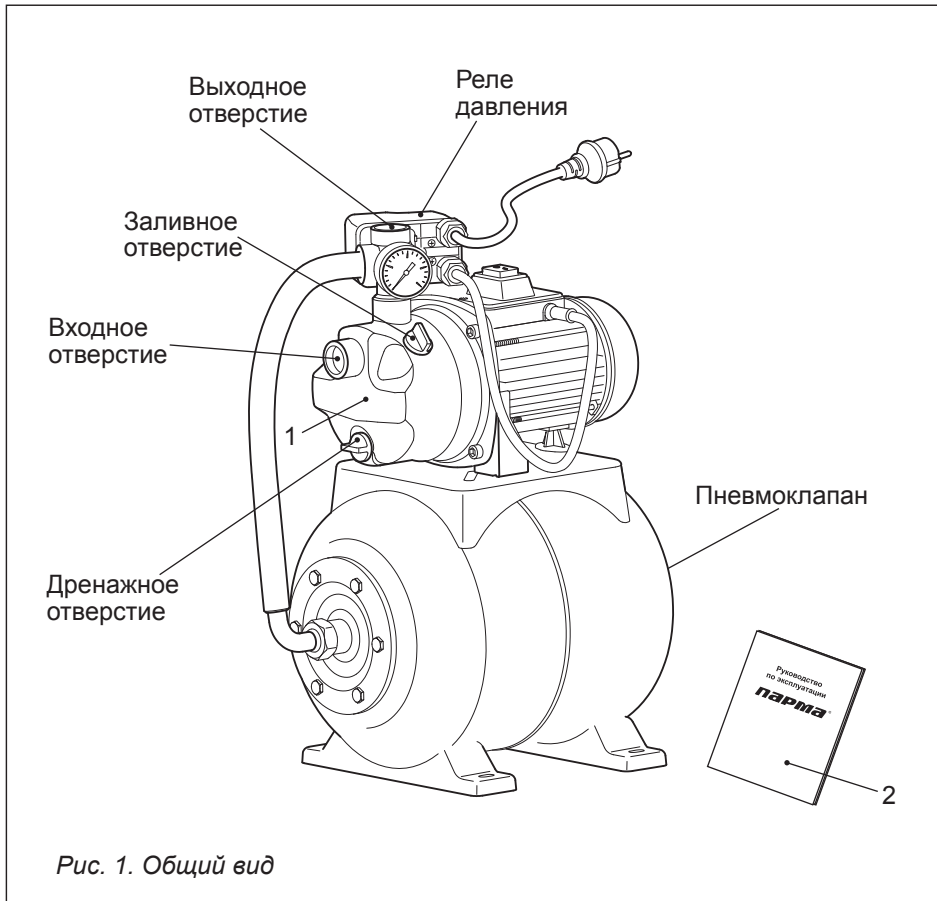


Рис. 1. Общий вид

### 2.1. Комплект поставки

- 1 — станция насосная;
- 2 — инструкция по монтажу и эксплуатации;
- 3 — упаковка.



Если комплектность упаковки нарушена или запасные части повреждены при транспортировке, обратитесь к своему продавцу.



**Технические характеристики и комплект поставки могут быть изменены производителем без предварительного уведомления.**

## 2.2. Назначение

Насосные станции типа СН предназначены для водоснабжения домов, приусадебных участков, садов, подачи чистой (без механических включений типа песок, ил и т.д.) воды из колодца или бака с максимальной температурой +35°С. Так же допускается использовать в качестве насосной станции повышающего давления в стационарном водопроводе при низком напоре на вводе в здание.

Насосная станция не предназначена для подачи питьевой воды, не обеспечивает очистку и фильтрацию воды для питья. Употребление такой воды может быть опасно для здоровья.

Насосные станции серии СН являются самовсасывающими.

Установки водоснабжения насосной станции являются стационарными.

Не предназначена для профессионального коммерческого использования.

## 3. ТЕХНИЧЕСКИЕ ХАРАКТЕРИСТИКИ

НАИМЕНОВАНИЕ ПАРАМЕТРА / МОДЕЛЬ	СН-900С	СН-1100С	СН-1300С
Напряжение питающей сети, В/Гц	230/50	230/50	230/50
Мощность, Вт	900	1100	1300
Максимальная глубина всасывания, м	8	8	8
Высота подъема воды, м	42	45	50
Максимальная производительность, л/мин	60	77	80
Объем ресивера, л	19	19	19
Рабочее давление, бар	1,5-3,0	1,5-3,0	1,5-3,0
Диаметр вх. / вых. отверстий, дюйм	G1"	G1"	G1"
Максимальный размер всасываемых частиц мягкой фракции, мм	1	1	1
Степень защиты	IPX4	IPX4	IPX4
Габариты упаковки, см	48,5 x 30 x 61		
Вес нетто / брутто, кг	12,7 / 13,7	13,5 / 14,5	14,2 / 15,2

## 4. ТЕХНИКА БЕЗОПАСНОСТИ

Настоящая инструкция содержит основные указания, которые должны соблюдаться при монтаже и эксплуатации. Перед монтажом и пуском в эксплуатацию она обязательно должна быть изучена монтажным и обслуживающим персоналом.

Необходимо выполнять не только те требования по безопасности, которые изложены в этом разделе, но и те, которые имеются в следующих разделах.

При эксплуатации станции необходимо соблюдать следующие правила:

- отключать от сети штепсельной вилкой, при установке её в стационарное положение, при переносе с одного рабочего места на другое, во время перерыва и по окончании работы;
- не допускать натягивания, перекручивания и попадания под различные грузы шнура питания, соприкосновение его с горячими и масляными поверхностями;
- не перегружать станцию;
- не носить станцию за шнур питания;
- хранить станцию в сухом помещении, в недоступном для детей месте;

Не допускайте эксплуатации станции без заземления.

● Электромонтажные работы, установку розетки, предохранителей, их подключение к электрической сети и заземление должен выполнить электрик в строгом соответствии с «Правилами технической эксплуатации электроустановок потребителей» и «Правилами техники безопасности при эксплуатации электроустановок потребителей» (ПТЭ и ПТБ).

● Для обеспечения безопасной работы насосной станции необходимо установить автомат — предохранитель не менее 6,5А. В случае использования удлинителя шнура питания сечение провода должно быть не менее 1,5 мм<sup>2</sup>.



**ЗАПРЕЩАЕТСЯ** включать станцию с не залитой водой насосной частью.

**ВНИМАНИЕ!** Станцию нельзя использовать для перекачки морской воды, горючих и взрывоопасных жидкостей.



При подключении насосной станции к электросети, обязательно используйте устройство защитного отключения (УЗО) с номинальным током утечки не более 30 мА.

## 5. УСТАНОВКА И МОНТАЖ

### 5.1. Монтаж

- Место установки должно быть сухим (во время работы станции на корпусе насоса образуется конденсат, проветриваемым и иметь положительную температуру воздуха).
- Всасывающий и напорный трубопроводы устанавливаются на месте.

- При присоединении к стационарным трубопроводам насосную станцию прикрепить к полу.
- Если насос не фиксируется на фундаменте, соединение его со всасывающим и напорным трубопроводами осуществляется через гибкие шланги.
- Всасывающий трубопровод должен быть герметичным, прокладываться с поднимающимся уклоном к насосу.
- На насос не должна передаваться нагрузка от напряжений и веса трубопроводов.
- При высоте всасывания более 5 м диаметр всасывающего трубопровода должен быть не менее 25 мм.
- Для обеспечения работоспособности насосной станции необходимо иметь вертикальный участок напорного трубопровода высотой не менее 30 см.
- На нижнем конце всасывающего трубопровода установить обратный клапан. При водозаборе из колодцев он должен находиться на 30 см ниже возможного предельно низкого уровня воды.
- Установка насосной станции должна устанавливаться в помещении и иметь доступ для обслуживания.
- Площадка для установки насосной станции должна быть горизонтальной и ровной.
- Перед монтажом станции убедитесь, что гидроаккумулятор закачан воздухом под давлением 1,5-2,0 атм. При меньшем давлении, закачайте обычным автомобильным насосом воздух через пневматический клапан, который находится с обратной стороны гидроаккумулятора.
- Установите станцию на ровной, твёрдой поверхности. Всасывающую трубу/шланг подсоедините к входному отверстию, расположите под углом к входному отверстию, погрузите всасывающую трубу/шланг в воду (расстояние до дна должно быть не менее 0,5 м).



**При установке насосной станции должны быть предусмотрены устройства для автоматического отключения насосной станции, если есть вероятность полного опорожнения колодца или бака, отсутствия воды во всасывающем трубопроводе, разгерметизации всасывающего трубопровода.**



**ВНИМАНИЕ! Гарантия производителя не распространяется на повреждения, возникшие вследствие работы насосной станции без протока воды.**



**Обращайте внимание на герметичность подсоединений недопустим даже небольшой подсос воздуха во всасывающей магистрали.**

**Для функционирования насосной станции установка обратного клапана во всасывающем трубопроводе обязательна (в комплект поставки не входит).**



- Водопроводные трубы должны крепиться на специальных подвесках, чтобы не оказывать давление на корпус насосной станции. Соединение труб друг с другом и с насосом должно быть герметично. Не следует слишком затягивать трубы, чтобы не повредить их при монтаже.

- Диаметр всасывающей трубы/шланга должен быть не меньше, чем диаметр входного отверстия.

- При монтаже всасывающей трубы/шланга необходимо обеспечить непрерывный угол наклона от насосной станции к источнику водозабора не менее 1 градуса к горизонту. Обратные углы не допускаются.

- Присоедините напорный шланг/трубу к выходному отверстию. Наполните водой всасывающую трубу/шланг и насосную часть через заливное отверстие на корпусе насосной станции при помощи воронки. После того, как уровень жидкости поднимется и заполнит насосную часть, вытеснив из неё воздух, закройте заливное отверстие и включите станцию в сеть.



***Если вода уходит из насосной части, проверьте герметичность соединения всасывающей трубы/шланга и исправность обратного клапана.***

- Насосная станция оснащена датчиком перегрева, который срабатывает при перегреве двигателя. Станция включится автоматически, после того, как двигатель остынет.

## 5.2. Подключение к электросети

- Проверьте соответствие напряжения сети. Выполнить защитное заземление.
- Электрические соединения защитить от сырости и расположить так, чтобы они не могли быть затопленными.
- Использовать электрический кабель в соответствии с мощностью двигателя.

## 5.3. Опасности при несоблюдении рекомендаций по технике безопасности



***ВНИМАНИЕ! Несоблюдение правил безопасности может повлечь за собой тяжелые последствия для человека и для оборудования. Несоблюдение указаний по безопасности ведет к потере всяких прав на возмещение ущерба.***

- Возможные последствия:
- Поломка насосной станции;
- Возникновение несчастных случаев, вследствие электрического или механического воздействий.

## 5.4. Рекомендации по технике безопасности при проверке и монтаже

Все проверочные и монтажные работы должны проводиться специалистом, который детально и тщательно изучил инструкцию по монтажу и эксплу-

атации данной насосной станции. Монтаж и проверка может производиться только при отключенной от сети насосной станции.

**Категорически запрещено производить какие-либо проверки при работающей станции.**

## **5.5. Самовольное изменение конструкции и изготовление запасных частей**

Любые изменения насосной станции/установки допустимы только после согласования с производителем. Оригинальные запасные части и авторизованные производителем комплектующие служат для обеспечения безопасности и надежности. Применение других запасных частей приводит к тому, что производитель не несет ответственность за возможные последствия.

## **6. ЭКСПЛУАТАЦИЯ**

В процессе эксплуатации насосная станция не требует специального ухода.

Не оставляйте насосную станцию без присмотра включенной в сеть.

В случае отклонений в работе немедленно отключите насосную станцию от сети до устранения неисправностей.



***ВНИМАНИЕ! Запрещается эксплуатация насосной станции без воды, а также работа в тупик. Работа насосной станции без воды приводит к разрушению торцевых уплотнений и разгерметизации насосной части.***

***Работа в тупик (работа без протока воды) приводит к термической деформации и разрушению деталей насоса, заклиниванию. Данные неисправности не покрываются гарантией производителя!***

## **7. РЕГУЛИРОВКА**

На заводе реле давления настроено согласно техническим характеристикам насосной станции (см. таблицу раздела 3).

В том случае, если вы хотите изменить настройку насосной станции, регулировка реле давления должна производиться в следующей последовательности:

- Снять крышку реле давления,
- Открыть вентиль на напорном трубопроводе и одно сливное отверстие;
- Установить требуемое давление поворотом гайки (рис. 2, поз. 1).

Это давление выключения вычисляется как сумма статической высоты между местом установки агрегата и самой высокой точкой отбора воды + минимального требуемого давления в самой высокой точке отбора вод (1,5–2,0 атм) + суммы потерь давления в трубопроводах (примерно 0,15–0,2 от разности высот) + разности давлений  $\Delta p$  (1,0–1,5 атм) между давлением включения и выключения.

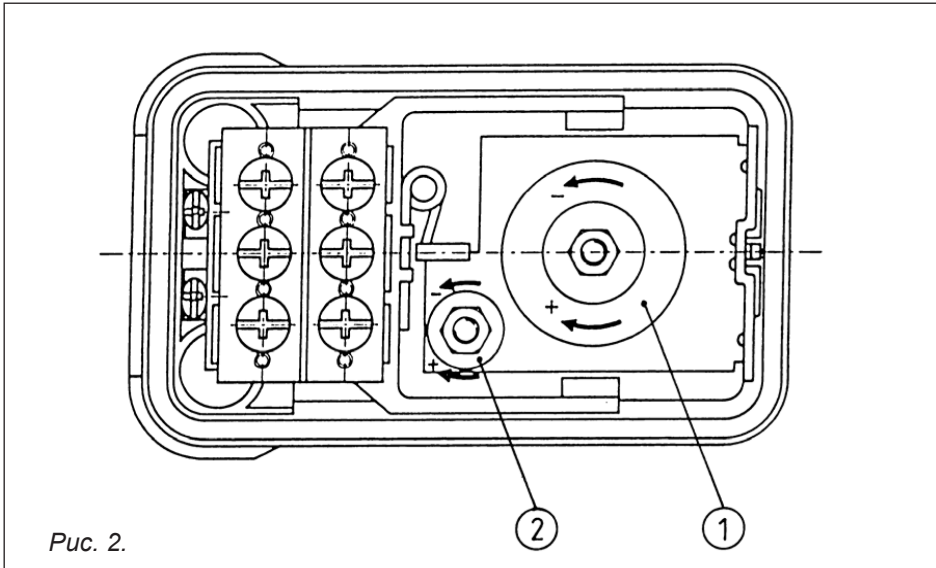


Рис. 2.

- Включить агрегат.
- Точку отбора медленно закрыть,
- Проверить давление выключения на манометре и корректировать его, если требуется, поворотом гайки (рис. 2, поз. 1).
- Давление включения устанавливается регулировочной гайкой (рис. 2, поз. 2).
- Выключение вручную производится с помощью главного выключателя, Снова надеть крышку реле давления.
- Давление воздуха в мембранном баке должно быть равно давлению включения минус 10% (проверяется при выключенной установке и открытом кране в напорной магистрали).



**Выход из строя насосного оборудования по причине установки неверных регулировок не покрывается гарантией производителя.**

## 8. ТРАНСПОРТИРОВКА И ХРАНЕНИЕ



**При транспортировке и хранении насосы должны быть надежно защищены от сырости, мороза и механических повреждений.**

Насосы хранить при температуре от  $-10^{\circ}\text{C}$  до  $+50^{\circ}\text{C}$   
 При относительной влажности не более 70%

## 9. ОБСЛУЖИВАНИЕ

Перед выполнением работ по обслуживанию и ремонту насосную станцию отключить от сети!

Насосные станции практически не нуждаются в обслуживании. Чтобы гарантировать наивысшую надежность и безопасность работы насосной станции при наименьших затратах, рекомендуется выполнять следующие проверки:

- периодически проверять давление воздуха в мембранном баке;
- проверять утечки через уплотнение насосной станции.

В случае заморозков, из насосной станции должна быть слита вода через дренажное отверстие в днище корпуса насосной станции. Перед длительной остановкой (например, в зимний период) станция должна быть тщательно промыта и высушена. Хранить насосную станцию следует в сухом помещении.

Перед вводом в эксплуатацию проверить свободно ли вращается насос посредством кратковременного его включения и выключения. Затем заполнить гидравлическую часть насосной станции водой.

## 10. ВОЗМОЖНЫЕ НЕИСПРАВНОСТИ И ИХ УСТРАНЕНИЕ

Неисправности	Возможные причины	Способ устранения
Насосная станция не включается	Отсутствует напряжение сети	Проверьте напряжение сети
Насосная станция не откачивает воду	1. Засорено входное отверстие 2. Перекручен шланг	1. Промойте входное отверстие 2. Устраните изгибы и перекручивание шланга
Насосная станция не выключается	1. Утечка в магистрали 2. Неправильно отрегулировано реле давления	1. Проверить герметичность магистрали 2. Отрегулировать реле давления
Производительность насосной станции не соответствует его техническим характеристикам	1. Засорено входное отверстие 2. Недопустимо высокое содержание посторонних примесей в воде	1 Промойте входное отверстие 2. Произведите чистку насосной станции, при необходимости замените изношенные части

Все виды ремонта и технического обслуживания насосной станции должны производиться квалифицированным персоналом уполномоченных ремонтных мастерских.

ПО ВОПРОСАМ, СВЯЗАННЫМ С НЕИСПРАВНОСТЯМИ  
ИЗДЕЛИЯ, ОБРАЩАЙТЕСЬ В СЕРВИСНЫЙ ЦЕНТР

**Адреса и телефоны ближайших  
сервисных центров указаны на сайте**

**[www.uralopt.ru/services](http://www.uralopt.ru/services)**

## 11. ГАРАНТИЙНЫЕ ОБЯЗАТЕЛЬСТВА

Гарантийный срок эксплуатации насосной станции — 12 месяцев со дня продажи. Неисправности, допущенные по вине изготовителя, в течении гарантийного срока устраняются бесплатно. Срок службы изделия — 3 года.



***Самостоятельная разборка узлов насосной станции в течение гарантийного срока запрещена.***

**Гарантия не распространяется на изделия с повреждениями, наступившими в результате их эксплуатации с нарушением требований данного руководства:**

- механических повреждений в результате удара, падения и т.п.;
- повреждений в результате воздействия огня, агрессивных веществ;
- работа на пониженном напряжении;
- работа без воды, не соблюдение правил эксплуатации (повреждение уплотнителей, термическая деформация пластиковых деталей насоса);
- несвоевременное техническое обслуживание;
- небрежное обращение с насосом при работе и хранении проявлением чего являются трещины, вмятины на наружных поверхностях, сильное загрязнение, коррозия деталей изделия.

**Гарантия с насосной станции снимается в случае:**

- перекачка воды с механическими включениями (песок, ил и т.д.), результатом чего являются механические повреждения деталей насоса;
- использование насосной станции не по назначению;
- применение комплектующих, не предусмотренных данным руководством;
- разборки при попытке устранения дефекта покупателем;

- самовольного изменения конструкции;
- появление дефектов, вызванных действием непреодолимой силы (пожар, наводнение, удар молнии и др.).

При отсутствии в гарантийных талонах даты продажи и штампа магазина претензии не принимаются.



***Инструкции, указанные в данном руководстве, не относятся к абсолютно всем ситуациям, которые могут возникнуть. Оператор должен осознавать, что контроль над практической эксплуатацией и соблюдение всех предосторожностей, входит в его непосредственные обязанности.***



**ПО ВОПРОСАМ, СВЯЗАННЫМ С НЕИСПРАВНОСТЯМИ  
ИЗДЕЛИЯ, ОБРАЩАЙТЕСЬ В СЕРВИСНЫЙ ЦЕНТР**

**Адреса и телефоны ближайших  
сервисных центров указаны на сайте**

**[www.uralopt.ru/services](http://www.uralopt.ru/services)**



Дата изготовления:

**Импортер:**

ООО «УРАЛОПТИНСТРУМЕНТ», 614068, РФ, г. Пермь,  
ул. Лесозаводская, 6. Тел./факс: (342) 237-16-52, 218-24-85

**Изготовитель:**

ДЖУНХЕ ПАМПС ХОЛДИНГ Ко., ЛТД  
Джишиганг Промышленная зона, Йинжоу,  
г. Нинбо, провинция Жеджианг, Китай, 315171



Актуальная информация о действующих  
адресах сервисных центров доступна  
на нашем сайте:  
**[www.uralopt.ru/services](http://www.uralopt.ru/services)**