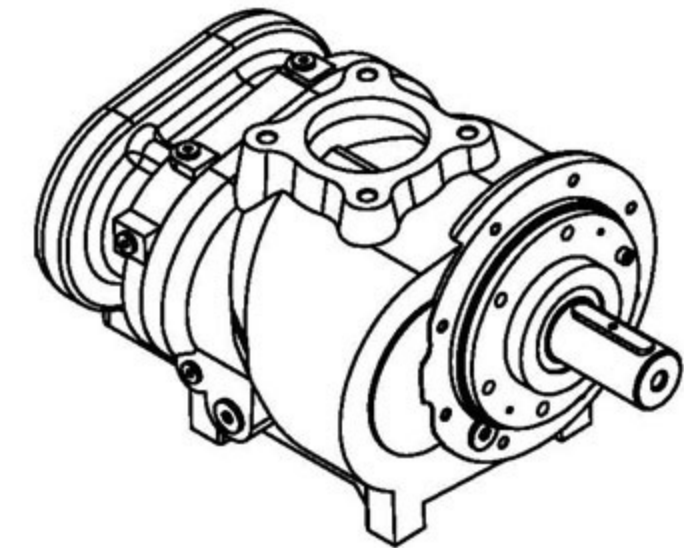
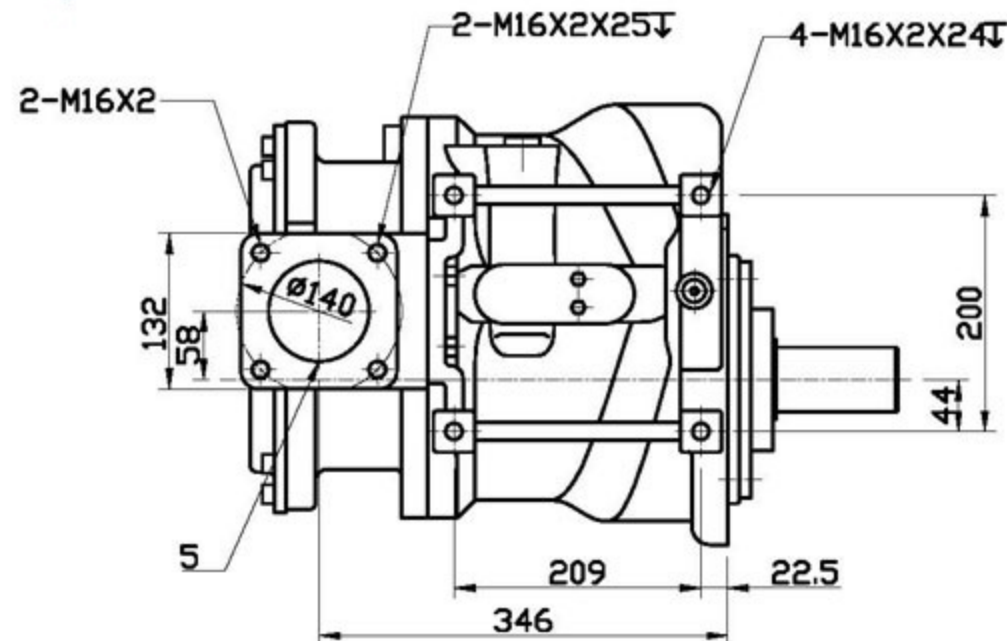
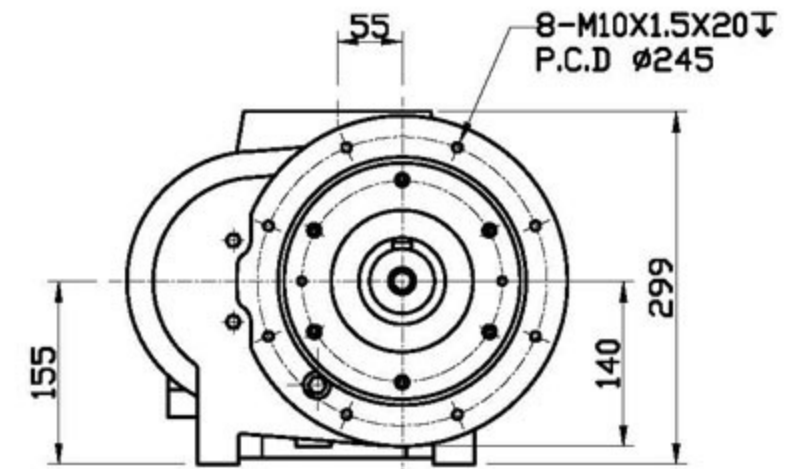
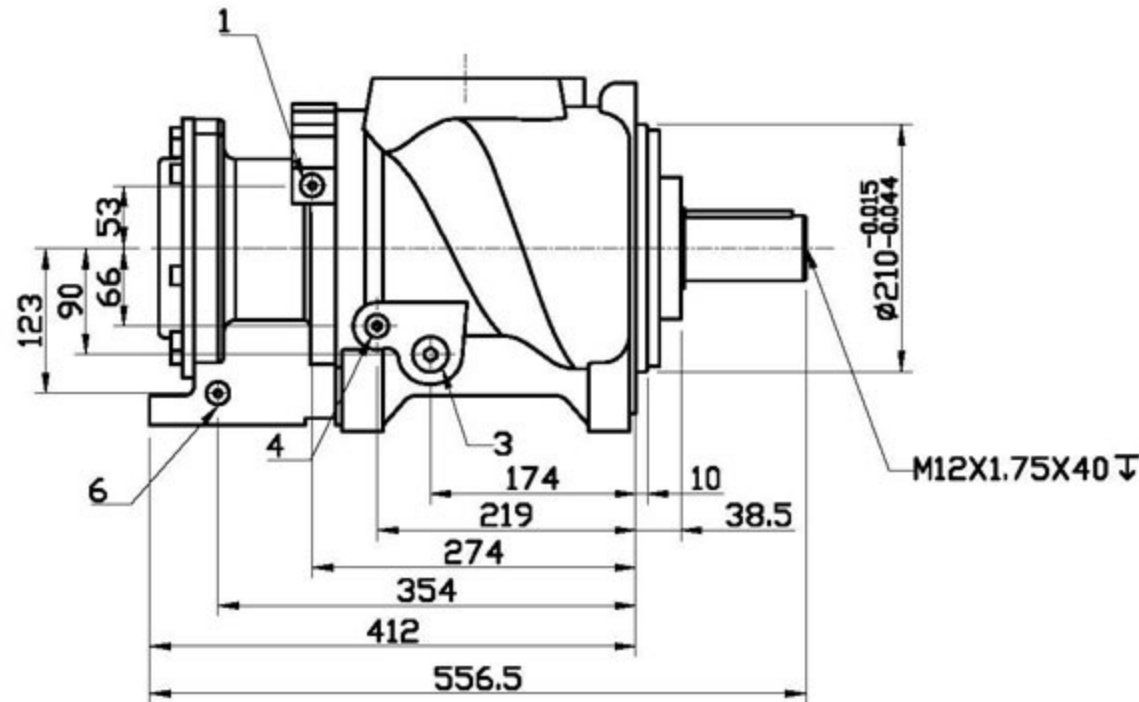
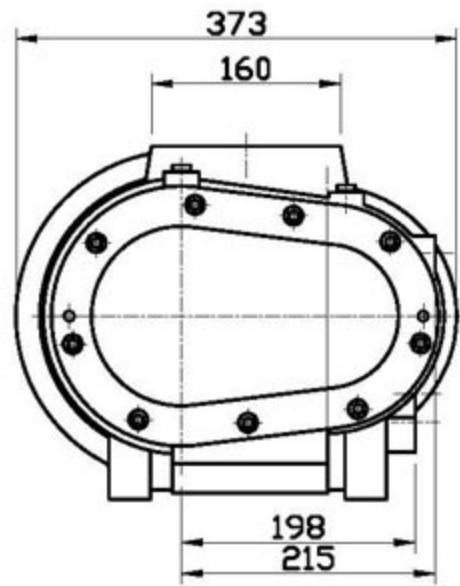
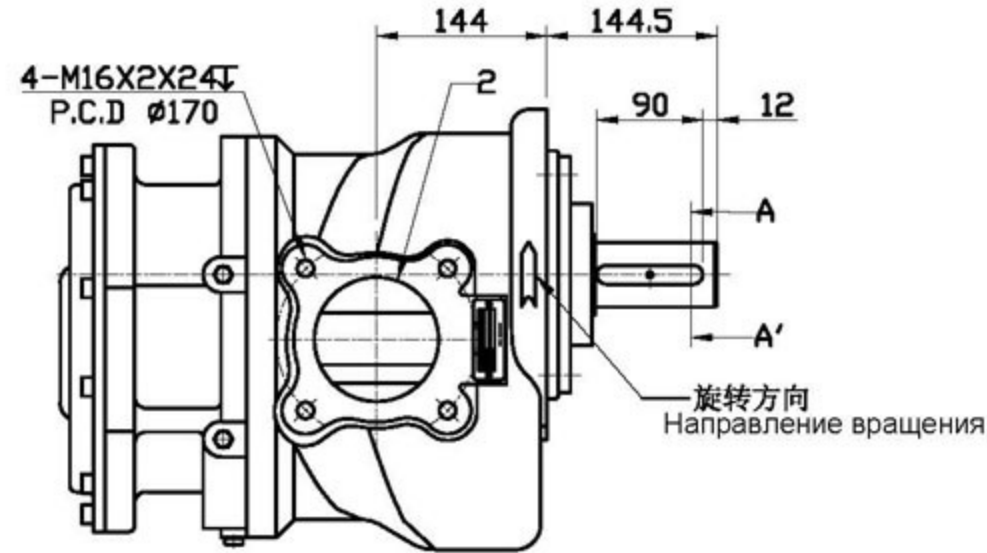


A-A' (3:1)



重量:145 kg
Вес:145kg

序号 Поз.	名称 Описание	规格 Размер
1	轴承润滑油入口 Вход для смазки подшипников	1/4"PF
2	压缩机进气口 Воздухозаборник компрессора	Ø105
3	压缩机进油口(侧向) Вход компрессорного масла (боковой)	3/4"PF
4	油细分离器回油口 Обратный канал из сепаратора	1/4"PF
5	压缩机油气出口 Выход воздушно-масляной смеси	Ø85
6	温度感测器接口 Интерфейс датчика температуры	1/4"PF

Импортер: ООО «Рутектор»
Адрес: 109456, Россия, Москва,
1-й Вешняковский проезд, д.1
(строение 11)
+7 495 660-0069
info@rutector.ru
rutector.ru

件号	35336-A00	图号	3-35336-A00
品名	机体外观图-AB-480R	图档	AB-480R_150707
材质		绘图	审查核准
比例	1/7	日期	2015.07.07
		单位	mm
		彭进	



上海汉钟精机股份有限公司
SHANGHAI HANBELL PRECISE MACHINERY CO., LTD.