

Руководство по эксплуатации виброплит VPG-70С, VPG-100С



СОДЕРЖАНИЕ

Введение.....	2
Технические характеристики	3
Правила техники безопасности.....	5
1. Эксплуатация в соответствии с техникой безопасности.....	5
2. Безопасность оператора при работе с двигателями внутреннего сгорания	6
3. Безопасность технического обслуживания.....	7
График проведения периодического технического обслуживания ...	8
Порядок запуска и остановки	10
1. Запуск двигателя.....	10
2. Остановка двигателя.....	12
Эксплуатация двигателя.....	13
1. Смазка.....	13
2. Регулировка карбюратора.....	14
3. Свечи зажигания.....	15
4. Техническое обслуживание воздушного фильтра.....	17
Эксплуатация.....	18
1. Управление устройством.....	18
2. Регулировка ремня.....	19
3. Смазка кулачкового вала.....	20
4. Очистка основания.....	21
5. Подъем устройства.....	21
6. Установленные требования к звуку.....	22
Хранение.....	22
Перевозка.....	22
Схемы	23

Внимание!

Перед первичным запуском обязательно залейте масло в двигатель.

Введение

- ◇ В интересах вашей собственной безопасности и защиты от телесных повреждений, внимательно ознакомьтесь и следуйте инструкции по технике безопасности, представленной в данном руководстве.
- ◇ Пожалуйста, используйте оборудование и проводите его техническое обслуживание в соответствии с инструкциями, приведенными в данном руководстве.
- ◇ Дефектные детали оборудования должны заменяться максимально быстро.
- ◇ Храните данное руководство пользователя под рукой, чтобы вы могли обратиться к нему в любое время.
- ◇ Запрещено воспроизводить любую часть данной публикации без письменного разрешения.
- ◇ Мы оставляем за собой право вносить технические изменения – даже без предварительного уведомления – направленные на усовершенствование нашего оборудования или его стандартов безопасности.

ТЕХНИЧЕСКИЕ ХАРАКТЕРИСТИКИ

Данная плита предназначена для уплотнения сыпучего, зернистого грунта, гравия и брусчатки. Она предназначена для использования в закрытых помещениях и зонах, расположенных рядом с сооружениями, такими как стены, бордюры и фундаменты.

Плиты, оборудованные резервуарами для воды, могут быть использованы для уплотнения асфальта. Не рекомендуется использовать данную плиту для уплотнения связного грунта с большим содержанием глины. Для уплотнения связного грунта используйте вибротрамбовку или кулачковый каток.

Оптимально подходит для различного вида трамбований из-за высокой скорости передвижения и маневренности. Направляемая ручка с запатентованной системой гашения вибрации повышает комфортность работы оператора и снижает его усталость. Большой вместительный резервуар для воды и широкая заливная горловина повышают производительность. Жесткая опорная плита из ковкого чугуна является чрезвычайно прочной даже при крайне тяжелых условиях эксплуатации и обеспечивает длительный срок службы. Дополнительный комплект колес облегчает перемещение и транспортировку.

Наименование модели	VPG-70C	VPG-100C
Мощность двигателя, л.с.	5.5	
Тип двигателя	Honda GX160	
Вид топлива	Бензин АИ-92	
Объем масла	0,6 л.	
Тип масла	10W-30	
Центробежная сила, кН	12	14
Размеры подошвы, мм	535x350x12	590x500x12
Скорость передвижения, см/сек	40	
Частота вибраций, об/мин	5600	
Габаритные размеры, мм	890x480x730	940x530x780
Вес брутто, кг	73	97

ПРАВИЛА ТЕХНИКИ БЕЗОПАСНОСТИ

1. Эксплуатация в соответствии с техникой безопасности

Для безопасной эксплуатации оборудования необходимы знания и соответствующая подготовка! Оборудование, которое используется ненадлежащим образом или неквалифицированным персоналом, может представлять собой опасность! Прочитайте инструкцию по эксплуатации, содержащуюся в данном руководстве и руководстве по эксплуатации двигателя и ознакомьтесь с расположением и правильным использованием всех органов управления.

НИКОГДА не допускайте неправильно обученных людей к работе на данном оборудовании. Лица, работающие с данным оборудованием, должны быть ознакомлены с возможными рисками и опасностями, связанными с ним.

НИКОГДА не прикасайтесь к двигателю или глушителю во время работы передней плиты или сразу же после ее отключения. Эти области нагреваются и могут вызвать ожоги.

НИКОГДА не используйте вспомогательные приспособления и принадлежности, которые не рекомендованы для данного оборудования. Это может привести к повреждению оборудования и/или травме пользователя.

НИКОГДА не используйте данное устройство без ограждающего приспособления для ремня. Открытые приводные ремни и шкивы создают потенциально опасные риски, которые могут привести к серьезным травмам.

НИКОГДА не оставляйте работающий механизм без присмотра.

ВСЕГДА читайте, понимайте и следуйте процедурам, описанным в руководстве по эксплуатации, прежде чем приступать к работе с оборудованием.

ВСЕГДА носите защитную одежду при работе с оборудованием.

Например, защитные очки защитят глаза от повреждений, вызванных разлетающимися частицами.

ВСЕГДА закрывайте топливный клапан двигателя при его наличии, когда не используется виброрейка.

ВСЕГДА храните оборудование должным образом, когда оно не используется. Оборудование следует хранить в чистом, сухом, недоступном для детей месте.

ВСЕГДА проверяйте наличие и исправность всех устройств безопасности и защитного оборудования при использовании виброрейки.

ВСЕГДА используйте виброплиту вдоль ровных форм. Избегайте объектов, выступающих из бетона, таких как колья или трубопроводы, которые будут мешать работе виброрейки.

2. Безопасность оператора при работе с двигателями внутреннего сгорания

1) Двигатели внутреннего сгорания особенно опасны во время работы и заправки топливом! Несоблюдение описанных ниже инструкций по технике безопасности может привести к серьезным травмам или смерти.

1) Запрещено курить при работе с виброрейкой.

2) Запрещено проливать топливо при заправке двигателя.

3) Запрещено курить во время заправки двигателя.

4) Запрещено использовать устройство вблизи открытого огня.

5) Запрещено заправлять горячий или работающий двигатель.

6) Запрещено заправлять двигатель вблизи открытого огня.

7) Всегда заправляйте топливный бак на хорошо вентилируемой площадке.

8) Всегда устанавливайте на место крышку топливного бака после дозаправки.

3. Безопасность технического обслуживания

Плохо обслуживаемое оборудование может представлять угрозу безопасности! Для того, чтобы оборудование работало надежно и безопасно в течение длительного периода времени, необходимо выполнять периодическое техническое обслуживание и ремонт.

1) Запрещено чистить или проводить техническое обслуживание виброрейки во время ее работы. Вращающиеся детали могут привести к серьезным травмам.

2) Запрещено запускать переполненный бензиновый двигатель с вынутой свечей зажигания. Топливо, находящееся в цилиндре, будет выходить через отверстие для свечи зажигания.

3) Запрещено проверять зажигание на бензиновых двигателях, если двигатель переполнен или присутствует запах бензина. Случайная искра может привести к воспламенению паров.

4) Запрещено использовать бензин или другие виды топлива или легковоспламеняющиеся растворители для очистки деталей, особенно в закрытых помещениях. Пары топлива и растворителей могут накапливаться и стать взрывоопасными.

5) Всегда следите за чистотой зоны вокруг глушителя. Убирайте мусор, такой как листья, бумага, картон и т.д. Горячий глушитель может привести к воспламенению мусора и стать причиной пожара.

6) Всегда заменяйте изношенные или поврежденные компоненты запасными частями, разработанными и рекомендованными компанией GONGZHENG для обслуживания этого устройства.

7) Всегда перед проведением технического обслуживания снимайте свечу зажигания с двигателя виброплиты, оснащенной бензиновым двигателем, чтобы избежать случайного запуска.

8) Всегда осторожно обращайтесь с кабелями. Кабели могут протереться и образовать острые края, которые могут привести к

глубоким порезам.

9) Всегда следите за чистотой устройства, следуя надписям на заводских табличках. Замените все отсутствующие и трудночитаеые таблички. Они содержат важные инструкции по эксплуатации и предупреждают о рисках и опасностях.

ГРАФИК ПРОВЕДЕНИЯ ПЕРИОДИЧЕСКОГО ТЕХНИЧЕСКОГО ОБСЛУЖИВАНИЯ

График периодического техобслуживания, приведенный ниже, содержит перечень основных интервалов технического обслуживания для двигателя и передней плиты. Перечисленные действия может выполнить неспециалист с обычными ручными инструментами.

Периодичность регулярного технического обслуживания	Перед каждым использованием	После первых 20 часов работы	Каждые две недели или 50 часов	Каждый месяц или 100 часов	Каждый год или 300 часов
Проверка уровня топлива	•				
Проверка уровня моторного масла	•				
Проверка топливных трубопроводов	•				
Осмотр фильтрующих элементов воздушного фильтра. При необходимости, их замена.	•				
Проверка и уплотнение внешнего	•				

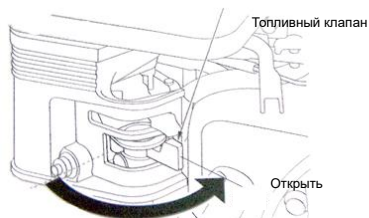
аппаратного обеспечения.					
Проверка и затяжка ремня		•	•		
Очистка элементов воздушного фильтра.			•		
Проверка амортизаторов			•		
Замена моторного масла		•		•	
Очистка системы охлаждения				•	
Проверка и очистка свечи зажигания				•	
Очистка отстойника				•	
Проверка и регулировка зазоров клапанов.					•
Замена смазки кулачкового блока					•

Примечание! Новый ремень необходимо проверить после 5 часов использования.

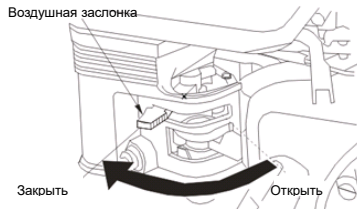
ПОРЯДОК ЗАПУСКА И ОСТАНОВКИ

1. Запуск двигателя

а. Переведите рычаг топливного клапана в положение ВКЛ (ON).



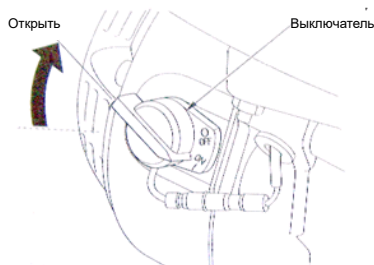
б. Переведите рычаг воздушной заслонки в положение ЗАКРЫТО (CLOSE). Если двигатель теплый или температура воздуха высока, сразу же после запуска двигателя переведите рычаг управления в противоположную сторону от положения ОТКРЫТО (OPEN).



в. Переведите рычаг подачи топлива в противоположную сторону от положения МЕДЛЕННО (SLOW) примерно на 1/3 по направлению к положению БЫСТРО (FAST).

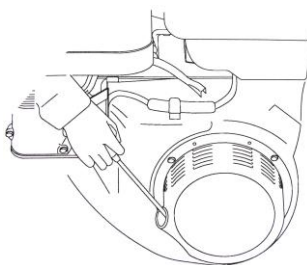


г. Поверните выключатель двигателя в положение ВКЛ (ON).



д. Слегка потяните за рукоятку стартера до тех пор, пока не почувствуете сопротивление, затем потяните резко. Мягко поверните рукоятку стартера в исходное положение.

ВНИМАНИЕ! Следите за тем, чтобы при возврате в исходное положение рукоятка стартера не ударялась о двигатель. Передвигайте рукоятку мягко, чтобы предотвратить повреждение стартера.

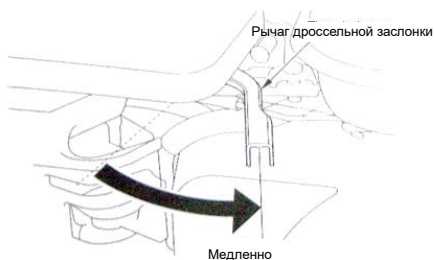


е. Если рычаг или стержень воздушной заслонки (применяемые типы) был переведен в ЗАКРЫТОЕ (CLOSED) положение, то чтобы запустить двигатель, постепенно переместите его в ОТКРЫТОЕ (OPEN) положение по мере нагревания двигателя.

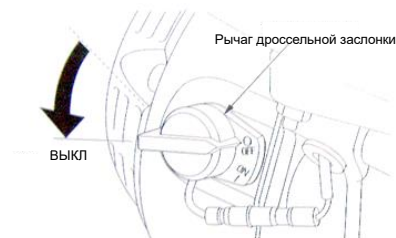


2. Остановка двигателя

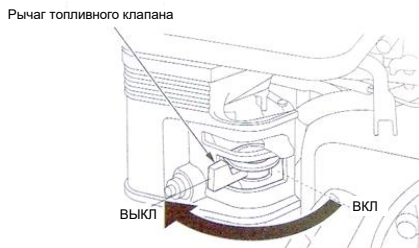
а. Переведите рычаг дроссельной заслонки в положение МЕДЛЕННО (SLOW).



б. Поверните переключатель двигателя в положение ВЫКЛ (OFF).



в. Поверните рычаг топливного клапана в положение ВЫКЛ (OFF).



ЭКСПЛУАТАЦИЯ ДВИГАТЕЛЯ

1. Смазка

1). Проверка уровня моторного масла

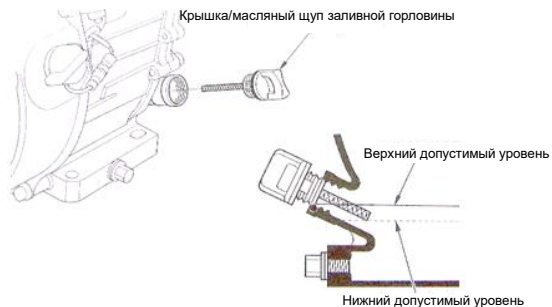
Проверьте уровень масла в двигателе при неработающем двигателе и в горизонтальном положении.

а. Снимите крышку/масляный щуп заливной горловины и протрите его.

б. Вставьте и извлеките щуп, не ввинчивая его в горловину. Проверьте уровень масла на щупе.

в. Если уровень масла низкий, долейте рекомендуемое масло до краев маслозаправочной горловины.

г. Надежно закрепите крышку/масляный щуп в заливной горловине.



2) Замена моторного масла

Слейте отработанное масло, пока двигатель теплый. Теплое масло

сливается быстро и полностью.

а. Поместите подходящую ёмкость под двигателем, чтобы слить в нее отработанное масло, затем снимите крышку/масляный шуп заливной горловины, сливную пробку и шайбу.

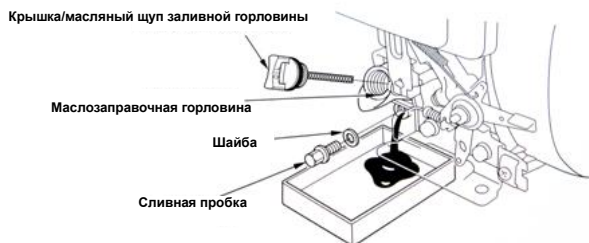
б. Полностью слейте отработанное масло, а затем установите на место сливную пробку, шайбу и надежно затяните сливную пробку.

Примечание! Утилизируйте использованное моторное масло таким способом, который не наносит вред окружающей среде. Мы предлагаем вам поместить отработанное масло в герметичный контейнер и отнести в местный центр утилизации или на станцию техобслуживания для утилизации. Запрещено выбрасывать его в мусор, выливать на землю или в канализацию.

в. Когда двигатель находится в горизонтальном положении, заполните его рекомендуемым маслом до верхнего края маслосливного отверстия.

Примечание! Запуск двигателя при низком уровне масла может привести к повреждению двигателя.

г. Надежно закрепите крышку/масляный шуп заливной горловины.



2. Регулировка карбюратора

1. Запустите двигатель на открытом воздухе, и дайте ему прогреться до рабочей температуры.

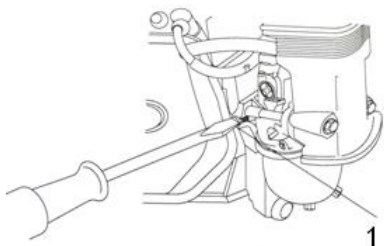
2. На холостом ходу двигателя, поверните винт настройки самых высоких оборотов холостого хода в минуту по направлению внутрь или наружу, чтобы настроить самые высокие обороты холостого хода в минуту.

3. Поверните ограничительный винт дроссельной заслонки, чтобы получить стандартное количество оборотов холостого хода.

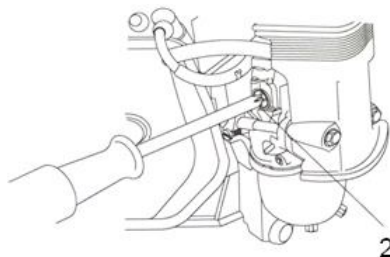
Внимание: Не затягивайте винт настройки самых высоких оборотов холостого хода в минуту по направлению против седла, так как это может привести к повреждению винта или седла. После правильной настройки винта самых высоких оборотов холостого хода в минуту, поверните ограничительный винт дроссельной заслонки, чтобы получить стандартное количество оборотов холостого хода.

Стандартное число оборотов холостого хода: 1400 ± 150 об/мин

Максимальное число оборотов холостого хода двигателя: 3600 ± 100 об/мин



1. Винт самых высоких оборотов холостого хода в минуту



2. Ограничительный винт дроссельной заслонки

3. Свечи зажигания

Рекомендуемые свечи зажигания: BPR6ES (NGK). Для обеспечения бесперебойной работы, свеча зажигания должна иметь надлежащие зазоры и не иметь отложений.

Примечание! Неправильная свеча зажигания может привести к повреждению двигателя.

а. Отсоедините колпачок свечи зажигания и удалите грязь вокруг свечи зажигания.

б. Снимите свечу зажигания с помощью 13/16-дюймового свечного ключа.

в. Проверьте свечу зажигания. Если электроды изношены, обнаружены сильные отложения нагара, изоляция имеет трещины или сколы, замените свечу зажигания.

г. Измерьте зазор между электродами свечи зажигания с помощью соответствующего датчика. Зазор должен составлять 0.028-0.031 дюйма (0,70 - 0,80 мм). При необходимости, откорректируйте зазор, осторожно подгибая боковой электрод.

д. Убедитесь, что шайба свечи зажигания в хорошем состоянии. Осторожно установите свечу зажигания вручную, чтобы избежать заедания резьбы.

е. После установки свечи зажигания на место, затяните ее с помощью 13/16-дюймового свечного ключа, чтобы сжать уплотнительную шайбу.

ж. При установке новой свечи зажигания, затяните ее на 1/2 оборота после посадки на место, чтобы сжать шайбу.

з. После установки свечи зажигания на место, затяните ее с помощью 13/16-дюймового свечного ключа, чтобы сжать уплотнительную шайбу. При повторной установке использованной свечи зажигания, затяните ее на 1/8 - 1/4 оборота после установки свечи на место. При установке новой свечи зажигания, затяните ее на 1/2 оборота после установки свечи на место.

и. Прикрепите колпачок свечи зажигания.

ВНИМАНИЕ! Рекомендуемая свеча зажигания имеет правильную теплопроизводительность для эксплуатации при нормальных

температурах работы двигателя. Слабо затянутая свеча зажигания может перегреться и повредить двигатель. Чрезмерно затянутая свеча зажигания может повредить резьбу в головке двигателя.

4. Техническое обслуживание воздушного фильтра

Грязный воздушный фильтр ограничивает поток воздуха в карбюратор, снижая производительность двигателя. Если Вы эксплуатируете двигатель в очень запыленных зонах, проводите очистку воздушного фильтра чаще, чем указано в ГРАФИКЕ ТЕХНИЧЕСКОГО ОБСЛУЖИВАНИЯ.

ВНИМАНИЕ! Никогда не используйте бензин или слабогорючие растворители для очистки элементов воздушного фильтра. Это может привести к пожару или взрыву.

ПРИМЕЧАНИЕ! Эксплуатация двигателя без элемента воздушного фильтра или с поврежденным элементом воздушного фильтра приведет к попаданию грязи в двигатель, вызывая его быстрый износ.

а. Снимите гайку-барашек с крышки воздушного фильтра и снимите крышку.

б. Снимите гайку-барашек с воздушного фильтра и снимите фильтр.

в. Снимите поролоновый воздушный фильтр с бумажного фильтра.

г. Проверьте оба элемента воздушного фильтра и замените их, если они повреждены.

д. Элемент бумажного воздушного фильтра: несколько раз слегка постучите по элементу фильтра, поместив его на твердую поверхность, чтобы удалить лишнюю грязь, или пропустите сжатый воздух через фильтрующий элемент изнутри наружу. Никогда не пытайтесь вычистить грязь с помощью щетки; это приведет к забиванию волокон грязью.

е. Элемент поролонового воздушного фильтра: очистите в теплой мыльной воде, промойте и тщательно просушите. Или очистите в

негорючем растворителе и дайте высохнуть. Окуните фильтрующий элемент в чистое моторное масло, а затем отожмите все излишки масла. Если в поролоне останется слишком много масла, двигатель при запуске будет дымить.

ЭКСПЛУАТАЦИЯ

Внимание!

Запрещена эксплуатация виброплиты под углом наклона более 30 градусов

1. Управление устройством

Запустите двигатель на полную мощность и позвольте плите двигаться вперед на нормальной скорости. При работе на наклонной поверхности может понадобиться подтолкнуть плиту немного вперед. При работе под уклон, слегка придерживайте виброплиту, если она начинает набирать скорость. В зависимости от материала, для достижения наилучшего уплотнения, рекомендуются выполнить три или четыре прохода.

В то время как для качественного уплотнения необходимо присутствие некоторого количества влаги в почве, излишняя влага может привести к слипанию частиц почвы и помешать хорошему уплотнению. Если грунт очень влажный, перед прессованием дайте ему немного просохнуть.

Если почва настолько суха, что во время работы виброплиты образуются облака пыли, необходимо добавить в материал некоторое количество влаги, чтобы улучшить уплотнение. Это также позволит снизить количество обслуживаний воздушного фильтра.

При уплотнении асфальта, используйте резервуар с водой для увлажнения асфальта и нижней поверхности плиты. Это позволит предотвратить налипание асфальтового материала. Для

обеспечения хорошего уплотнения, как правило, достаточно двух проходов.

При использовании виброплиты на брусчатке, прикрепите к нижней части плиты прокладку для предотвращения образования зазубрин или шлифования поверхности камней. Специальная полиуретановая прокладка, предназначенная для этой цели, предлагается в качестве дополнительной принадлежности.

ПРИМЕЧАНИЕ. Не используйте виброплиту на бетоне или на очень твердых, сухих, уплотненных поверхностях. Плита будет подпрыгивать, а не вибрировать, что может привести к повреждению и плиты, и двигателя.

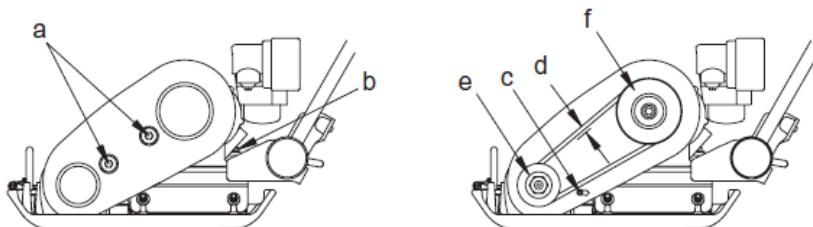
2. Регулировка ремня

При использовании нового устройства или после установки нового ремня, проверьте натяжение после первых 20 часов работы. Проверяйте и регулируйте ремень каждые 50 часов после этого.

Для регулировки ремня:

- 1) Снимите два болта (а) на ограждающем приспособлении для ремня и снимите ограждающее приспособление, оставив на нем болты в сборе.
- 2) Снимите четыре болта (б), которые крепятся к двигателю.
- 3) Подвиньте двигатель назад (по направлению к ручке), чтобы затянуть ремень, и вперед, чтобы ослабить ремень.
- 4) Отрегулируйте ремень так, чтобы он отклонялся на 10-13 мм (г) при сдавливании на полпути между шкивами.
- 5) Убедитесь, что шкив механизма включения (е) и шкив задающего генератора (д) находятся на одной прямой. Поместите прямой край напротив шкива задающего генератора (д) и переместите двигатель таким образом, чтобы два шкива были параллельны.

6) Затяните все болты на 20.5 Нм.



3. Смазка кулачкового вала

С разбрызгивающей системой смазки подшипник кулачкового вала работает на высокой скорости.

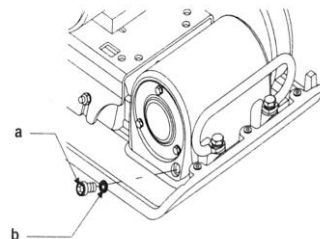
Примечание! Очень важно поддерживать надлежащий уровень масла и проводить периодическое техническое обслуживание.

Проверяйте уровень масла каждые 50 часов. Поместите виброплиту на ровной поверхности, снимите сливной болт (а) и уплотнение (б). Залейте масло, если это необходимо.

Каждые 300 часов меняйте масло кулачкового вала: Снимите болт (а), наклоните плиту и слейте масло.

Примечание! Для защиты окружающей среды, соберите использованную смазку в контейнер. Залейте 207 мл Dexron III / Mercon или аналогичное масло.

Примечание! Запрещено заливать слишком много масла, так как это приведет к более низкой эффективности и повредит ремень.



4. Очистка основания

После использования очистите плиту, чтобы удалить грязь и камни, которые забились под консоль двигателя. Если виброплиту использовали в пыльной зоне, проверьте ребра охлаждения цилиндра двигателя на наличие сильного загрязнения. Содержите ребра цилиндра двигателя в чистоте, чтобы предотвратить перегрев двигателя.

5. Подъем устройства

Чтобы поднять устройство вручную:

- 1) Остановите двигатель.
- 2) Заручитесь помощью партнера и спланируйте подъем.

Внимание! Чтобы избежать ожогов или возникновения пожара, дайте двигателю остыть, перед тем как транспортировать устройство или хранить его в закрытом помещении. Поверните топливный клапан в выключенное положение и следите за уровнем топлива в двигателе, чтобы не допустить его вытекания.

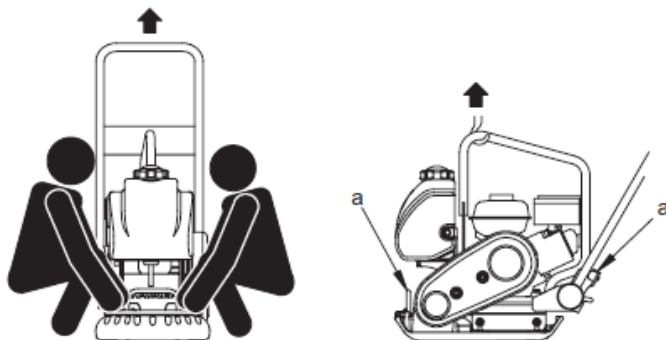
- 3) Возьмите устройство за подъемные ручки (а).
- 4) Поднимите устройство, как показано на рисунке.

Внимание! Чтобы снизить риск травмы спины во время подъема, поставьте ноги на ширину плеч на ровную поверхность. Держите голову и спину прямо.

Примечание: Перед тем, как выполнить подъем, убедитесь, что подъемные устройства могут безопасно справиться с весом виброплиты. Вес устройства указан в технических характеристиках виброплиты.

- 5) Прикрепите к устройству крюк, строп или трос, как показано на рисунке, и поднимите его в соответствии с вашими пожеланиями.

Примечание: Запрещено поднимать виброплиту за направляющие рукоятки. Виброплита может сместиться, что приведет к ее падению.



6. Установленные требования к звуку

Установленные требования к звуку, запрашиваемые Положением об устройствах, используемых в ЕС согласно приложению 1, пункту 1.74f.

- Уровень звукового давления на рабочем месте оператора $L_{PA} = 96$ дБ (A)
- Мощность звука (L_{WA}) = 102 дБ (A)

Звуковые значения были определены в соответствии с ISO 3744 для уровня звуковой мощности (L_{WA}) и поочередно, ISO 6081 для уровня звукового давления (L_{PA}) на рабочем месте оператора.

Взвешенное эффективное значение величины ускорения определяется в соответствии с ISO 8662, часть 1, и составляет $3,5 \text{ м/с}^2$.

Данные шума и вибрации были определены во время резки устройством бетона на глубине в 30 см, при этом двигатель работал на номинальной частоте вращения.

7. Хранение

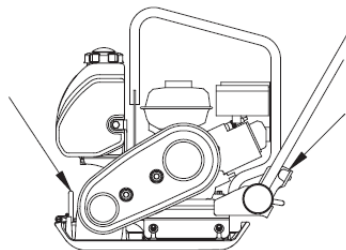
При хранении виброплиты более 30 дней:

- 1) Удалите с плиты камни и грязь.
- 2) Очистите ребра охлаждения цилиндра двигателя.
- 3) Очистите или замените воздушный фильтр.
- 4) Замените масло задающего генератора.
- 5) Замените моторное масло и следуйте процедурам для хранения двигателя, описанным в руководстве по эксплуатации двигателя.
- 6) Накройте плиту и двигатель и хранить в чистом, сухом месте.

8. Перевозка

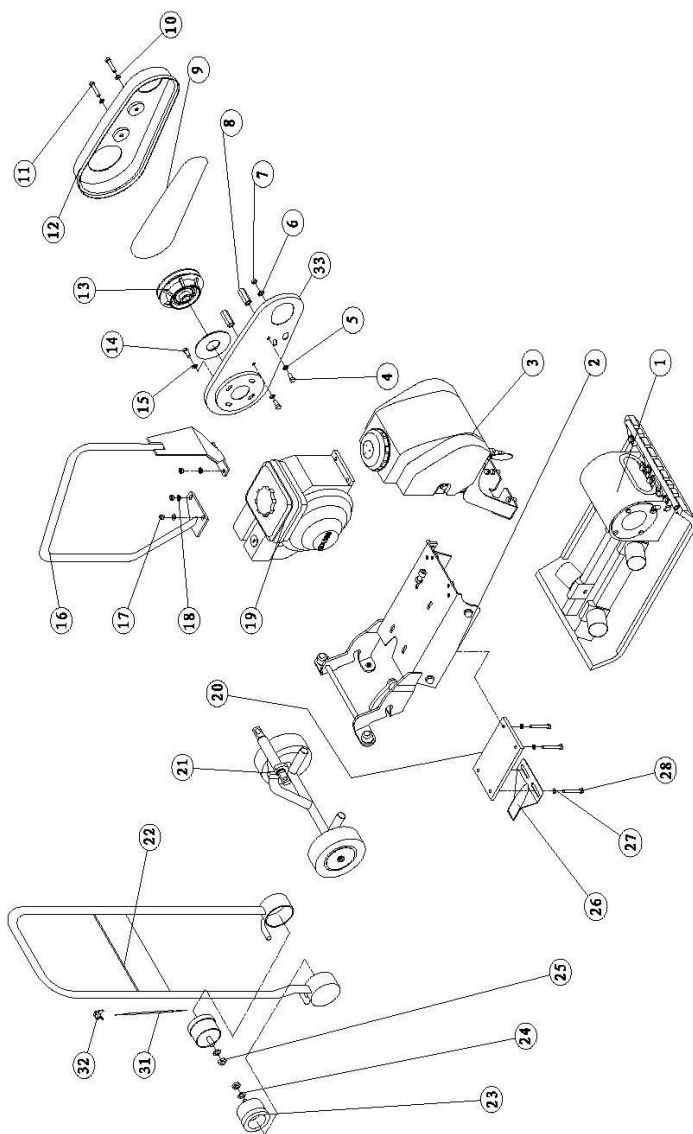
Предупреждение! Во избежание ожогов или возникновения пожара, дайте двигателю полностью остыть перед транспортировкой или хранением устройства в закрытом помещении.

- 1) Поверните топливный клапан в выключенное положение и следите за уровнем топлива в двигателе, чтобы не допустить его вытекания.
- 2) Привяжите устройство к транспортному средству, чтобы предотвратить его скольжение или опрокидывание. Привяжите устройство к транспортному средству в точках, показанных на графике.



Схема

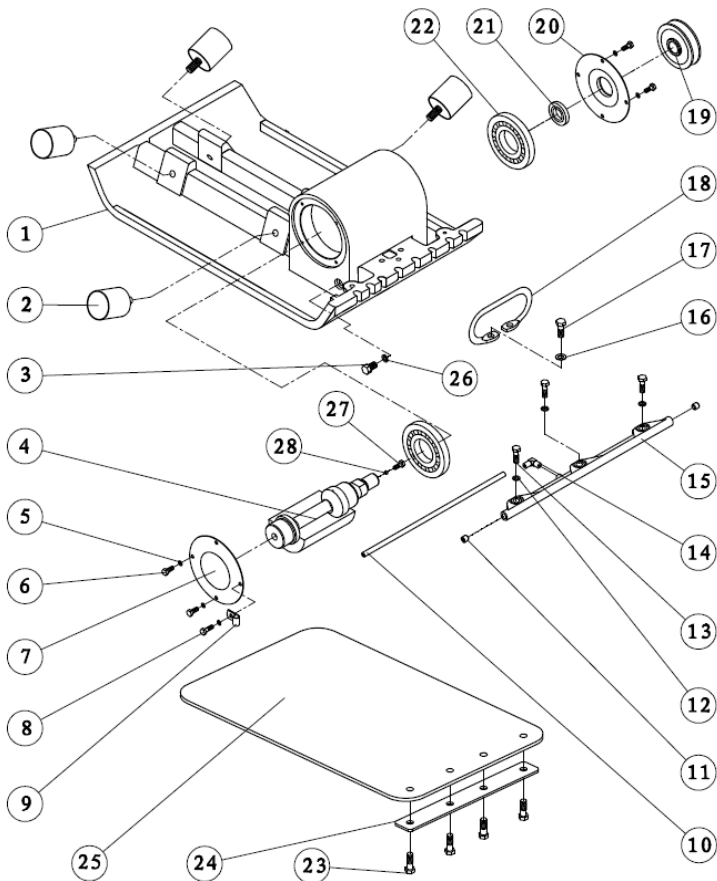
1. Сборка виброплиты VPG-70C



Позиция	Деталь №	Чертеж №	Наименование детали	Кол-во
1	101	VPG-70C-17	Сборка кулачка	1
2	102	VPG-70C-15	Сборка плиты	1
3	103	VPG-70C-04	Резервуар для воды	1
4	104	GB/T5783-2000	Болт М8×16	2
5	105	GB/T95-1985	Шайба 8	2
6	106	GB/T96-1985	Прокладка 8	1
7	107	GB/T6170-2000	Контргайка М8	1
8	108	VPG-70C-18	Монтаж ограждающего приспособления для ремня	2
9	109	13x813	Ремень АЗЗ MITSUBOSHI	1
10	110	GB/T96-1985	Шайба 8	2
11	111	GB/T5783-2000	Болт М8×35	2
12	112	VPG-70C-12	Ограждающее приспособление для ремня	1
13	113	VPG-70C-14	Барaban муфты	1
14	114	GB/T5783-2000	Болт 5/16-24UNC×3/4	4
15	115	GB/T95-1985	Шайба 8	4
16	116	VPG-70C-05	Подъемная рукоятка	1
17	117	GB/T6170-2000	Контргайка М8	4
18	118		Прокладка 8	4
19	119		Двигатель GX160	1
20	120	VPG-70C-01	Консоль	1
21	121	VPG-70C-20	Колесо (дополнительно)	1
22	122	VPG-70C-08	Направляющая ручка	1
23	123	VPG-70C-03	Спрессованный креп	2
24	124		Прокладка 12	2
25	125	GB/T6170-2000	Контргайка М12	2

26	126	VPG-70C-02	Маслоспускное отверстие	1
27	127	GB/T95-1985	Шайба 8	4
28	128	GB/T5783-2000	Болт М8×50	4
31	131	VPG-70C-08-05	Тросик дросселя	1
32	132		Переключатель дроссельной заслонки	1
33	133	VPG-70C-10	Крышка кожуха ремня	1

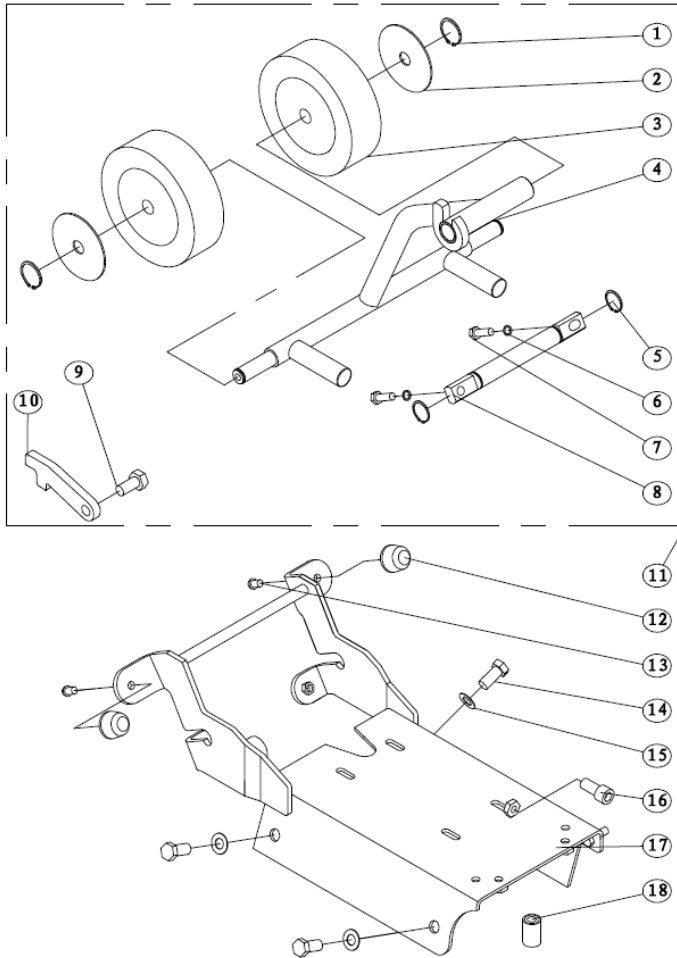
2. Сборка кулачка



Позиция	Деталь №	Чертеж №	Наименование детали	Кол-во
1	10101	VPG-70C-09	Основание	1
2	10102	VPG-70C-07	Крепление	4
3	10103	GB/70.1-2000	Пробка М10×1×16	1
4	10104	VPG-70C-17-02	Вал	1
5	10105	GB/T93-1987	Прокладка 6	8
6	10106	GB/T5783-2000	Болт М6×16	7
7	10107	VPG-70C-17-04	Крышка	1
8	10108	GB/T5783-2000	Болт М6×20	1
9	10109	VPG-70C-19-01	Зажим	1
10	10110	VPG-70C-19-04	Резиновый шланг	1
11	10111	GB/T77-2000	Винт М10×10	2
12	10112	GB/T95-1985	Шайба 8	3
13	10113	GB/T5783-2000	Болт М8×25	3
14	10114	VPG-70C-19-03	Зажим	1
15	10115	VPG-70C-19-02	Водосточная труба	1
16	10116	GB/T95-1985	Шайба 10	2
17	10117	GB/T5783-2000	Болт М10×25	2
18	10118	VPG-70C-06	Подъемная рукоятка	4
19	10119	VPG-70C-17-01	Шкив	1
20	10120	VPG-70C-17-03	Заглушка	1
21	10121	GB/T3871-1992	Уплотнение	1
22	10122	GB/T276-1994	Подшипник 6307С3	2
23	10123	GB/T5783-2000	Болт М10х30	4
24	10124	VPG-70C-20-02	Плита амортизатора	1
25	10125	VPG-70C-20-01	Крепеж	1

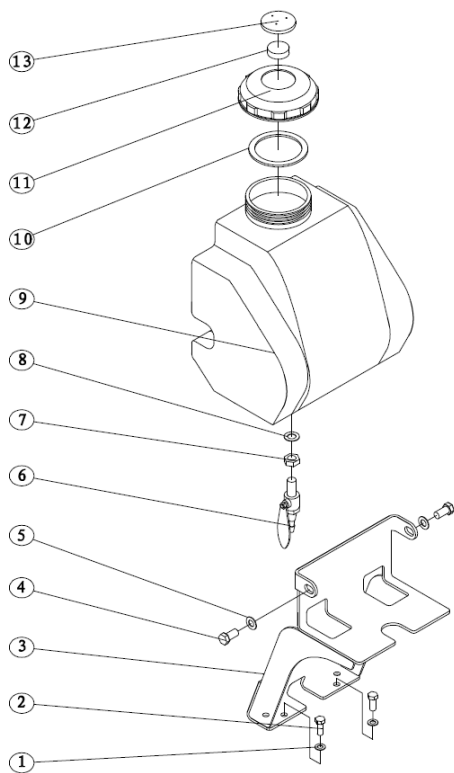
26	10126	GB/T95-1987	Шайба 10 (Cu)	1
27	10127	VPG-70C-17-05	Воздухопроницаемый Болт	1
28	10128		Губка	1

3. Сборка колеса и плиты



Позиция	Деталь №	Чертеж №	Наименование детали	Кол-во
1	10201	GB/T894.1-1986	Стопорное кольцо 17	2
2	10202	GB/T96-1985	Шайба 16	2
3	10203	NHQ450A-01-04	Колесо	2
4	10204	VPG-70C-20-01	Кронштейн колесный	1
5	10205	GB/T894.1-1986	Стопорное кольцо 20	2
6	10206	GB/T93-1987	Прокладка M8	2
7	10207	GB/T5783-2000	Болт M8×25	2
8	10208	VPG-70C-20-01-02	Вал	1
9	10209	GB/T5783-2000	Болт M12×25	1
10	10210	VPG-70C-20-03	Накладка	1
11	10211		Колесо (дополнительно)	1
12	10212	VPG-70C-15-01	Опора амортизатора	2
13	10213	GB/T70.2-2000	Винт M8×20	2
14	10214	GB/T5783-2000	Болт M12×20	4
15	10215		Прокладка M12	4
16	10216	GB/T70.1-2000	Винт M12×25	1
17	10217	VPG-70C-15-05	Плита	1
18	10218	VPG-70C-15-06	Спрессованный креп	1

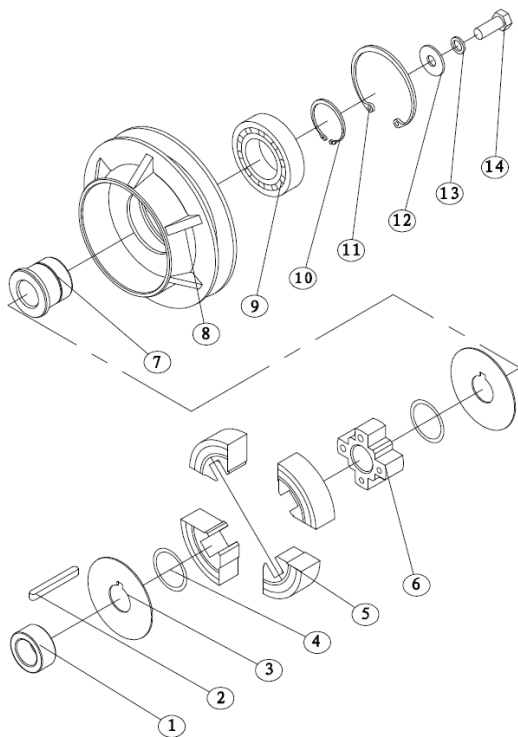
4. Сборка резервуара для воды



Позиция	Деталь №	Чертеж №	Наименование детали	Кол-во
1	10301		Прокладка 8	4
2	10302	GB/T5783-2000	Болт М8×20	4
3	10303	VPG-70C-16	Кронштейн	1
4	10304	GB/T5783-2000	Болт М10×20	2

5	10305	GB/T95-1985	Шайба 10	2
6	10306	VPG-70C-04-03	Запорный клапан	1
7	10307		Гайка M12	1
8	10308	GB/T96-1986	Шайба 12	1
9	10309	VPG-70C-04-02	Резервуар для воды	1
10	10310	VPG-70C-04-01-02	Уплотнение	1
11	10311	VPG-70C-04-01-01	Крышка резервуара для	1
12	10312	VPG-70C-04-01-04	Губка	1
13	10313	VPG-70C-04-01-03	Крышка резервуара	1

5. Сборка муфты



Позиция	Деталь №	Чертеж №	Наименование детали	Кол-во
1	11301	VPG-70C-014-05	Распорная втулка	1
2	11302	GB/T1095-1979	Ключ 4.78×4.78×44	1
3	11303	VPG-70C-14-02	Контровочная шайба	2
4	11304	TRE80-16-04	Пружина	2
5	11305	TRE80-16-05	Опорная подушка муфты	4
6	11306	VPG-70C-14-03	Центральный блок	1

7	11307	VPG-70C-14-01	Крышка	1
8	11308	VPG-70C-14-04	Барабан муфты	1
9	11309	GB/T276-1994	Подшипник 6006-2RS	1
10	11310	GB/T894.1-1986	Стопорное кольцо 30	1
11	11311	GB/T893.1-1986	Стопорное кольцо 55	1
12	11312	GB/T96-1985	Шайба 8	1
13	11313	GB/T93-1987	Прокладка 8	1
14	11314		Болт 5/16-24×3/4	1

ГАРАНТИЙНЫЙ ТАЛОН

compressorgroup.ru

№ _____

Наименование изделия и модель:

Серийный номер _____

Дата продажи _____ Подпись
продавца _____

Гарант: ООО СибТоргСервис»

E-mail сервисной службы: _____ М.П.

servicensk@dalicompressor.ru

Тел.: + 7 (383) 383-08-78

630040, г. Новосибирск, ул. Кубовая, 38

1. УСЛОВИЯ ГАРАНТИИ:

1.1 Гарантийные обязательства распространяются только на неисправности, выявленные в течение гарантийного срока и обусловленные производственными факторами.

1.2 Гарантийные обязательства имеют силу при наличии заполненного гарантийного талона. Гарантийный срок исчисляется от даты продажи техники, которая фиксируется в гарантийном талоне.

1.3 Гарантия покрывает стоимость замены дефектных частей, восстановление таких частей или получение эквивалентных частей, при условии правильной эксплуатации в соответствии с Руководством по эксплуатации. Дефектной частью (изделием) считается часть (изделие), в которой обнаружен заводской брак, существовавший на момент поставки (продажи) и выявленный в процессе эксплуатации.

1.4 Гарантийные обязательства не покрывают ущерб, нанесённый другому оборудованию, работающему в сопряжении с данным изделием.

1.5 Гарантия не покрывает запасные части или изделия, повреждённые во время транспортировки, установки или самостоятельного ремонта в процессе неправильного использования, перегрузки, недостаточной смазки, в результате невыполнения или ошибочной трактовки Руководства (инструкции) по эксплуатации, которые могли стать причиной или увеличили повреждение, если была изменена настройка, если изделие использовалось в целях, для которых оно не предназначено.

1.6 Гарантийные обязательства не покрывают ущерб, вызванный действием непреодолимой силы (несчастный случай, пожар, наводнение, удар молнии и т.п.).

1.7 С момента отгрузки товара со склада продавца и перехода права собственности от продавца к покупателю, все риски связанные с транспортировкой и перемещением отгруженных товаров в гарантийные обязательства не входят.

1.8 Покупатель доставляет изделие в ремонт самостоятельно и за свой счёт, изделие должно быть в чистом виде.

ГАРАНТИЯ НЕ РАСПРОСТРАНЯЕТСЯ:

2.1 Гарантийные обязательства не распространяются на принадлежности, расходные материалы и запасные части, вышедшие из строя вследствие нормального износа в процессе эксплуатации оборудования, такие как: приводные ремни; резиновые амортизаторы и вибрационные узлы крепления; стартер ручной, муфта центробежная, транспортировочные колёса; топливные, масляные и воздушные фильтры; свечи зажигания, трос газа; затирочные лезвия и диски, гибкие валы, диски для резки швов, чашки шлифованные, зубчатые резаки; на масла и ГСМ, а также неисправности, возникшие в результате несвоевременного устранения других, ранее обнаруженных неисправностей.

2.2 Владелец лишается права проведения бесплатного ремонта и дальнейшего гарантийного

обслуживания данного изделия при наличии: механических повреждений или несанкционированного ремонта, нарушения правил эксплуатации, несвоевременного проведения работ по техническому обслуживанию узлов и механизмов изделия, повреждений, возникших в результате продолжения эксплуатации оборудования при обнаружении недостатка масла и ГСМ.

2.3 Для техники, имеющей в своём составе двигатель внутреннего сгорания, гарантийные обязательства не действуют в следующих случаях:

- отложений на клапанах, загрязнения элементов топливной системы, обнаружения следов применения некачественного или несоответствующего топлива, масла и смазок, указанных в Руководстве по эксплуатации;
- наличия задиров, трещин в трущихся парах двигателя и любых поломок, вызванных перегревом двигателя, неисправности, повлекшие механические деформации по вине Потребителя;
- применения неоригинальных запасных частей при ремонте или обслуживании;
- любых изменения в конструкции изделия;
- повреждения узлов и/или деталей вследствие несоблюдения правил транспортировки и/или хранения.

2.4 Сервисный центр не несёт ответственности ни за какой ущерб или упущенную выгоду в результате дефекта (брака оборудования).

ГАРАНТИЙНЫЙ СРОК ЭКСПЛУАТАЦИИ:

12 календарных месяцев наработки, начиная с момента продажи.

Товар получен в исправном состоянии, без повреждений, в полной комплектности, проверен в моём присутствии.

Претензий к качеству товара, комплектации, упаковки, внешнему виду – НЕ ИМЕЮ.

С условиями гарантийного обслуживания ознакомлен и согласен.

Подпись покупателя _____

ТАЛОН НА ГАРАНТИЙНЫЙ РЕМОНТ

№ _____
Дата приёмки _____
Сервисный центр _____
Подпись клиента _____
Тел. и адрес клиента _____

ТАЛОН НА ГАРАНТИЙНЫЙ РЕМОНТ

№ _____
Дата приёмки _____
Сервисный центр _____
Подпись клиента _____
Тел. и адрес клиента _____

Наименование предприятия -изготовителя:

DALIAN HAOCHEN TRADEDEVELOPMENT Co., LTD

Add: China, Room.15H, LiYuanMansion, No.16 Mingze St.Dalian.

Zip Code: 116001, Tel: +86 411 82816782/85; FAX: +86 411 82816783,

E-mail: 51201697@163.com; comjmingnet@163.com