

НОВИНКА



Для чистых сред



Жилой сектор



Гражданское применение



Промышленное применение



PTD

**Циркуляционный насос
«В ЛИНИЮ»**

НОВИНКА
ОПИСАНИЕ

- ◆ Одноступенчатые центробежные насосы в линейном исполнении
- ◆ Для перекачка чистых жидкостей не содержащих абразивных примесей и не агрессивных для материалов, из которых изготовлен насос
- ◆ С высокотемпературным уплотнением для эксплуатации в системах отопления
- ◆ Легкий доступ к двигателю без отделения насоса от трубопровода для моноблочного исполнения
- ◆ Двигатель YE3 с высоким КПД и степенью защиты IP55 класс F
- ◆ Корпус насоса с антикоррозионным покрытием
- ◆ Вал из нержавеющей стали AISI 304
- ◆ Высококачественный подшипник NSK, износостойкое механическое уплотнение

ОБЛАСТИ ПРИМЕНЕНИЯ

- ◆ Системы отопления: передача теплоносителя в отопительном контуре, использование в бытовой и промышленной сфере.
- ◆ Системы кондиционирования и вентиляции: циркуляция охлаждающей жидкости.
- ◆ Системы горячего и холодного водоснабжения: фильтрация и подача, повышение давления в трубопроводе.
- ◆ Промышленное применение: системы промывки и очистки, питание котлов, циркуляция охлаждающей воды, системы водоподготовки, оборудование для нанесения покрытий, противопожарные системы.

УСЛОВИЯ ЭКСПЛУАТАЦИИ

Класс защиты: IP55

Производительность: 8–900 м³/ч

Высота напора 9–81 м

Мощность: 0,75–260 кВт

Максимальное рабочее давление:

- 12 бар для обычного исполнения;

- доступно исполнение на 16 бар

Температура жидкости от –15°C до +110°C

Температура окружающей среды до +40°C

Высота над уровнем моря до 1000 м

Направление вращения: по часовой стрелке
(если смотреть сверху на двигатель)

КОД МОДЕЛИ

Например

PTD 80 - 28 / 2

2 = 2-полюсный двигатель 2900 об/мин

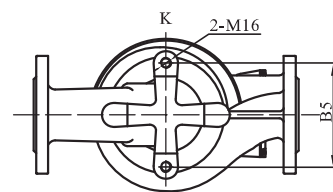
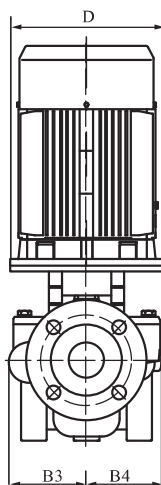
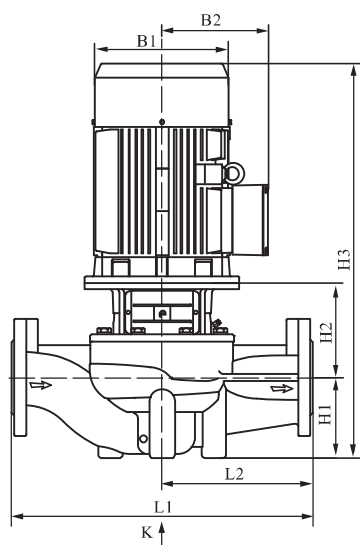
4 = 4-полюсный двигатель 1450 об/мин

28 = Номинальная высота напора (м)

80 = Диаметр входного и
выходного отверстия (мм)

PTD = Циркуляционный насос в линию

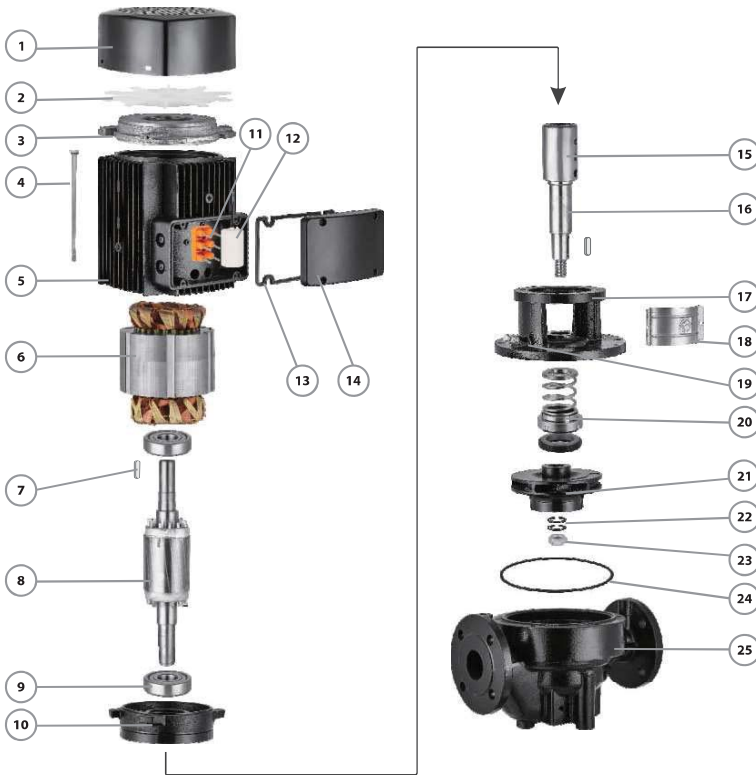
РАЗМЕРЫ И МАССА



МОДЕЛЬ	Q м³/ч	H м	P кВт	об/ мин	РАЗМЕРЫ, мм											КГ
					D	B1	B2	B3	B4	B5	H1	H2	H3	L1	L2	
PTD32-14G/2	8	14	0,75	3000	120	151	125	101	101	144	90	135	469	320	160	33
PTD32-18G/2	8	18	1,1	3000	120	151	125	101	101	144	90	135	469	320	160	34
PTD32-21G/2	12,5	21	1,5	3000	140	171	137	101	101	144	90	137	514	320	160	38
PTD32-26G/2	12,5	26	2,2	3000	140	171	137	101	101	144	90	137	514	320	160	42
PTD32-33G/2	12,5	33	3	3000	160	196	150	109	109	144	90	145	572	340	170	52
PTD32-40G/2	12,5	40	4	3000	160	214	169	128	128	144	100	151	593	360	180	65
PTD32-50G/2	12,5	50	5,5	3000	200	257	190	128	128	144	100	173	656	360	180	84
PTD40-14G/2	8	14	0,75	3000	122	151	125	98	95	120	68	139	451	320	160	31
PTD40-16G/2	12,5	16	1,1	3000	122	151	125	98	95	120	68	139	451	320	160	32
PTD40-21G/2	12,5	21	1,5	3000	140	171	137	98	95	120	68	149	504	320	160	38
PTD40-20G/2	20	20	2,2	3000	140	171	137	105	95	144	85	144	516	320	160	43
PTD40-26G/2	20	26	3	3000	160	196	150	116	109	144	85	156	578	340	170	54
PTD40-30G/2	25	30	4	3000	160	214	169	116	109	144	85	156	583	340	170	62
PTD40-36G/2	25	36	5,5	3000	200	257	190	133	128	144	90	181	654	380	190	85
PTD40-48G/2	25	48	7,5	3000	200	257	190	133	128	144	90	181	654	380	190	94
PTD50-12G/2	16	12	1,1	3000	120	151	125	114	101	144	105	135	484	340	170	37
PTD50-15G/2	20	15	1,5	3000	140	171	137	114	101	144	105	137	529	340	170	42
PTD50-18G/2	25	18	2,2	3000	140	171	137	114	101	144	105	137	529	340	170	45
PTD50-24G/2	25	24	3	3000	160	196	150	114	101	144	105	147	589	340	170	55
PTD50-28G/2	30	28	4	3000	160	214	169	118	109	144	105	152	599	340	170	54
PTD50-32G/2	12,5	32	3	3000	160	196	150	128	128	144	105	150	592	400	200	64
PTD50-35G/2	30	35	5,5	3000	200	257	190	118	109	144	105	176	664	340	170	81
PTD50-39G/2	12,5	39	4	3000	160	214	169	128	128	144	105	150	597	400	200	71
PTD50-40G/2	35	40	7,5	3000	200	257	190	142	138	144	105	175	663	400	200	98
PTD50-49G/2	12,5	49	5,5	3000	200	257	190	128	128	144	105	172	660	400	200	88
PTD50-50G/2	40	50	11	3000	350	314	261	142	138	144	105	255	830	400	200	173
PTD50-59G/2	12,5	59	7,5	3000	200	257	190	163	163	144	105	178	666	440	220	112
PTD50-60G/2	50	60	15	3000	350	314	261	171	163	144	115	225	840	440	220	196
PTD50-70G/2	50	70	18,5	3000	350	314	261	171	163	144	115	225	884	440	220	174
PTD50-80G/2	12,5	80	11	3000	350	314	261	163	163	144	105	222	827	440	220	184
PTD50-81G/2	50	81	22	3000	350	355	273	171	163	144	115	225	917	440	220	256
PTD65-15G/2	30	15	2,2	3000	140	171	137	116	101	144	105	153	545	340	170	48
PTD65-20G/2	30	20	3	3000	160	196	150	116	101	144	105	163	605	340	170	57
PTD65-22G/2	40	22	4	3000	160	214	169	116	101	144	105	163	610	340	170	64
PTD65-30G/2	40	30	5,5	3000	160	257	190	131	115	144	105	194	682	360	180	85
PTD65-34G/2	50	34	7,5	3000	200	257	190	131	115	144	105	194	682	360	180	94
PTD65-37G/2	25	37	5,5	3000	200	257	190	128	128	144	105	180	668	400	200	90
PTD65-41G/2	50	41	11	3000	200	314	261	148	138	144	105	234	839	400	200	173
PTD65-48G/2	25	48	7,5	3000	350	257	190	128	128	144	105	180	668	400	200	98
PTD65-51G/2	50	51	15	3000	200	314	261	148	138	144	105	234	839	400	200	188
PTD65-61G/2	50	61	18,5	3000	350	314	261	174	162	160	125	228	897	475	238	177
PTD65-68G/2	50	68	22	3000	350	355	273	174	162	160	125	228	930	475	238	260
PTD65-85G/2	50	85	30	3000	400	397	314	174	162	160	125	231	1008	475	238	322
PTD80-13G/2	50	13	3	3000	160	196	150	134	112	144	105	171	613	400	200	63
PTD80-18G/2	50	18	4	3000	160	214	169	134	112	144	105	171	618	400	200	70
PTD80-23G/2	50	23	5,5	3000	200	257	190	134	112	144	105	195	683	400	200	87
PTD80-29G/2	50	29	7,5	3000	200	257	190	134	112	144	105	195	683	400	200	95
PTD80-32G/2	70	32	11	3000	350	314	261	159	138	144	115	240	855	450	225	179
PTD80-38G/2	80	38	15	3000	350	314	261	159	138	144	115	240	855	450	225	194
PTD80-41G/2	50	41	11	3000	350	314	261	137	128	144	115	221	836	500	250	176
PTD80-47G/2	80	47	18,5	3000	350	314	261	137	128	144	115	221	836	500	250	191
PTD80-48G/2	50	48	15	3000	350	314	261	159	138	144	115	240	899	450	225	203
PTD80-54G/2	80	54	22	3000	350	355	273	159	138	144	115	250	932	450	225	256
PTD80-67G/2	80	67	30	3000	400	397	314	180	162	160	115	242	1009	500	250	324
PTD100-9/2	50	9	2,2	3000	140	171	137	134	101	160	108	172	573	450	225	65
PTD100-15/2	60	15	4	3000	160	214	169	134	101	160	108	190	675	450	225	83
PTD100-17/2	80	17	5,5	3000	200	257	190	146	117	144	145	215	780	500	250	119
PTD100-22/2	80	22	7,5	3000	200	257	190	146	117	144	145	215	780	500	250	122

МОДЕЛЬ	Q м³/ч	H м	P кВт	об/ мин	РАЗМЕРЫ, мм											КГ
					D	B1	B2	B3	B4	B5	H1	H2	H3	L1	L2	
PTD100-27/2	100	27	11	3000	350	314	261	147	123	144	140	260	900	550	275	183
PTD100-33/2	100	33	15	3000	350	314	261	147	123	144	140	260	900	550	275	194
PTD100-40/2	100	40	18,5	3000	350	314	261	181	154	230	140	270	960	550	275	224
PTD100-48/2	100	48	22	3000	350	355	273	181	154	230	140	270	985	550	275	260
PTD100-52/2	130	52	30	3000	400	397	314	181	154	230	140	270	1060	550	275	318
PTD125-11/4	120	11	5,5	1500	200	257	190	216	176	230	215	228	873	620	310	166
PTD125-14/4	120	14	7,5	1500	200	257	190	216	176	230	215	228	873	620	310	179
PTD125-18/4	160	18	11	1500	350	314	261	211	178	230	160	304	989	660	330	257
PTD125-20/4	120	20	11	1500	350	314	261	235	210	230	215	292	1012	800	400	289
PTD125-22/4	160	22	15	1500	350	314	261	235	210	230	215	292	1047	800	400	301
PTD125-28/4	160	28	18,5	1500	350	355	273	235	210	230	215	292	1084	800	400	321
PTD125-32/4	160	32	22	1500	350	355	273	235	210	230	215	292	1122	800	400	356
PTD125-40/4	160	40	30	1500	400	397	314	271	250	230	220	297	1179	800	400	442
PTD125-48/4	160	48	37	1500	400	445	334	271	250	230	220	315	1204	800	400	498
PTD150-12,5/4	200	12,5	11	1500	350	314	261	217	180	230	215	272	1003	800	400	275
PTD150-17/4	200	17	15	1500	350	314	261	217	180	230	215	272	1045	800	400	278
PTD150-21/4	200	21	18,5	1500	350	355	273	217	180	230	215	272	1082	800	400	313
PTD150-25/4	200	25	22	1500	350	355	273	238	208	230	215	269	1099	800	400	354
PTD150-33/4	200	33	30	1500	400	397	314	238	208	230	215	269	1133	800	400	406
PTD150-40/4	200	40	37	1500	450	445	334	267	248	230	230	288	1192	900	450	511
PTD150-50/4	200	50	45	1500	450	445	334	267	248	230	230	288	1215	900	450	548
PTD200-12,5/4	400	12,5	22	1500	350	355	273	278	219	360	270	415	1300	1100	500	432
PTD200-16/4	300	16	18,5	1500	350	355	273	278	219	360	270	415	1262	1000	500	417
PTD200-19/4	300	19	22	1500	350	355	273	278	219	360	270	415	1300	1100	500	434
PTD200-20/4	400	20	30	1500	400	397	314	278	219	360	270	415	1337	1100	500	535
PTD200-23/4	400	23	37	1500	450	445	334	303	252	360	270	445	1389	1100	550	602
PTD200-24/4	300	24	30	1500	400	397	314	303	252	360	270	415	1337	1100	550	584
PTD200-27/4	400	27	45	1500	450	445	334	303	252	360	270	445	1412	1100	550	673
PTD200-31/4	300	31	37	1500	450	445	334	303	252	360	270	445	1389	1100	550	602
PTD200-32/4	400	32	55	1500	550	484	367	303	252	360	270	445	1488	1100	550	788
PTD200-36/4	300	36	45	1500	450	445	334	303	252	360	270	445	1412	1100	550	648
PTD200-43/4	400	43	75	1500	550	547	407	315	269	360	270	457	1587	1100	550	978
PTD200-47/4	300	47	55	1500	550	484	367	315	269	360	270	457	1500	1100	550	785
PTD200-50/4	400	50	90	1500	550	547	407	315	269	360	270	457	1607	1100	550	975
PTD200-53/4	300	53	75	1500	550	547	407	315	269	360	270	457	1587	1100	550	952
PTD250-12,5/4	630	12,5	30	1500	400	397	314	316	243	390	300	465	1417	1100	550	588
PTD250-14/4	630	14	37	1500	450	445	334	316	243	390	300	495	1469	1100	550	613
PTD250-16/4	500	16	30	1500	400	397	314	316	243	390	300	465	1417	1100	550	596
PTD250-17/4	630	17	45	1500	450	445	334	316	243	390	300	495	1492	1100	550	649
PTD250-19/4	500	19	37	1500	450	445	334	316	243	390	300	495	1469	1100	550	611
PTD250-20/4	630	20	55	1500	550	484	367	316	243	390	300	495	1568	1100	550	722
PTD250-22/4	500	22	45	1500	450	445	334	316	243	390	300	495	1492	1100	550	682
PTD250-26/4	630	26	75	1500	550	547	407	329	264	440	300	507	1667	1100	550	999
PTD250-29/4	500	29	55	1500	550	484	367	329	264	440	300	507	1580	1100	550	773
PTD250-32/4	630	32	90	1500	550	547	407	329	264	440	300	507	1687	1100	550	1033
PTD250-36/4	500	36	75	1500	550	547	407	329	264	440	300	507	1667	1100	550	978
PTD250-40/4	630	40	110	1500	660	645	535	347	292	440	305	525	1883	1200	600	1389
PTD250-47/4	500	47	90	1500	550	547	407	347	292	440	305	485	1670	1200	600	1085
PTD250-50-4	630	50	132	1500	660	645	535	347	292	440	305	525	1990	1200	600	1473
PTD250-56/4	500	56	110	1500	660	645	535	347	292	440	305	525	1883	1200	600	1389
PTD300-15/4	900	15	55	1500	550	484	367	345	250	440	285	647	1705	1200	600	907
PTD300-20/4	900	20	75	1500	550	547	407	345	250	440	285	647	1792	1200	600	1075
PTD300-25/4	900	25	90	1500	550	547	407	380	280	480	290	659	1829	1200	600	1230
PTD300-30/4	900	30	110	1500	660	645	535	380	280	480	290	699	2024	1200	600	1570
PTD300-35/4	900	35	132	1500	660	645	535	380	280	480	290	699	2149	1200	600	1650
PTD300-44/4	900	44	160	1500	660	645	535	380	295	480	290	702	2150	1200	600	1679
PTD300-55/4	900	55	200	1500	660	645	535	380	295	480	290	702	2150	1200	600	1731

ОПИСАНИЕ МАТЕРИАЛА



№	Описание	Материал
1	Кожух вентилятора	Алюминий
2	Вентилятор	Пластик
3	Задняя крышка	Чугун
4	Стяжной болт	Сталь
5	Корпус двигателя	Алюминий
6	Статор с обмоткой	Электротехническая сталь / медь
7	Шпонка рабочего колеса	Железо
8	Ротор	Электротехническая сталь
9	Подшипник	Шариковый подшипник
10	Крышка двигателя	Чугун
11	Клеммная панель	Пластик
12	Конденсатор	Пластик
13	Подкладка	Резина
14	Клеммная коробка	Алюминий
15	Муфта	Сталь
16	Вал	Нержавеющая сталь 304
17	Соединение	Чугун
18	Крышка корпуса	Нержавеющая сталь 304
19	Выпускной клапан	Латунь
20	Механическое уплотнение	SiC-Графит
21	Рабочее колесо	Чугун
22	Шайба	Сталь
23	Гайка рабочего колеса	Оцинкованная сталь
24	Уплотнительное кольцо	Резина
25	Корпус насоса	Чугун

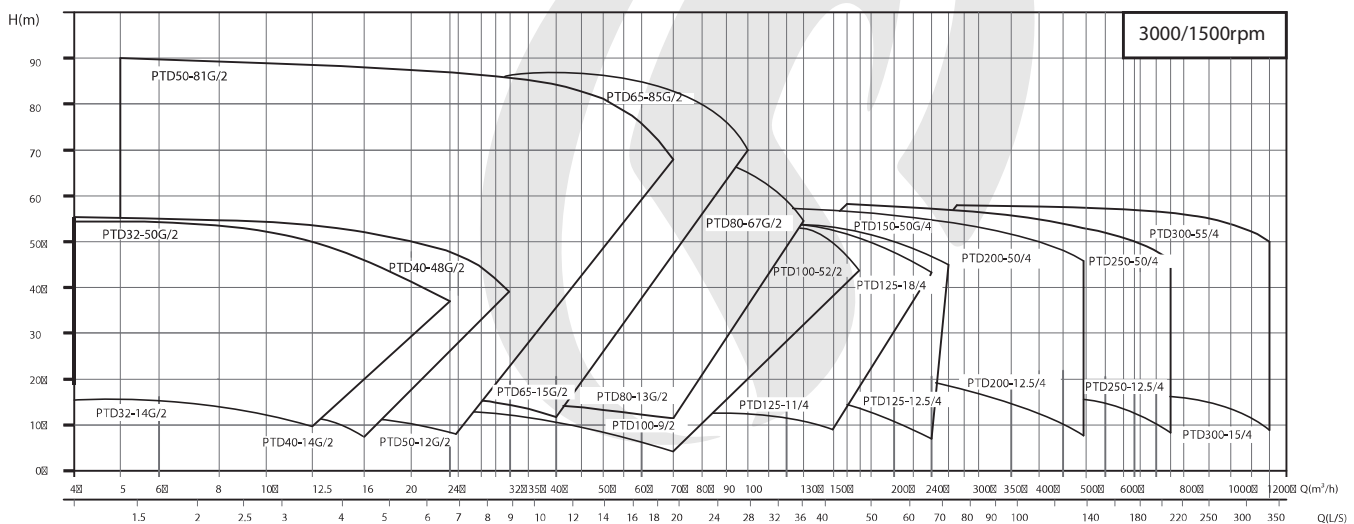
СПЕКТРАЛЬНАЯ ДИАГРАММА

PTD - Одноступенчатый циркуляционный насос в линию

Диаметр патрубков: от 32 до 300 мм

Мощность электродвигателя: от 0,75 до 260 кВт

2 полюса с размером патрубков до 100мм и 4 полюса с размером от 125мм



PTD

НОВЫЙ ЦИРКУЛЯЦИОННЫЙ НАСОС
В ЛИНИЮ

