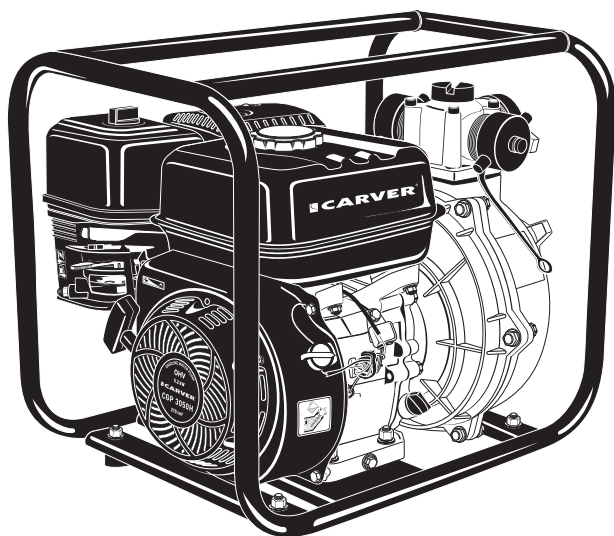


**Руководство по эксплуатации**

**CARVER<sup>®</sup>**

**НАСОС БЕНЗОМОТОРНЫЙ  
ВЫСОКОНАПОРНЫЙ  
GASOLINE WATER PUMP**



**МОДЕЛЬ:**

**CGP 3050H**



ПО ВОПРОСАМ, СВЯЗАННЫМ С НЕИСПРАВНОСТЯМИ  
ИЗДЕЛИЯ, ОБРАЩАЙТЕСЬ В СЕРВИСНЫЙ ЦЕНТР

**Адреса и телефоны ближайших  
сервисных центров указаны на сайте**

**[www.uralopt.ru/services](http://www.uralopt.ru/services)**

## ОГЛАВЛЕНИЕ

1. Назначение.....	4
2. Технические характеристики.....	5
3. Комплектность .....	5
4. Основные части и узлы насоса .....	6
5. Инструкция по технике безопасности.....	7
5.1. Установка .....	7
5.2. Визуальный контроль.....	8
5.3. Техника безопасности.....	8
5.4. Меры безопасности при эксплуатации .....	9
6. Подготовка к первому запуску .....	10
6.1. Моторное масло .....	10
6.2. Перед первым запуском .....	10
6.3. Проверка уровня масла.....	10
6.4. Заправка, топливо.....	11
6.5. Заполнение насоса водой .....	12
6.6. Запуск двигателя .....	13
6.7. Управление двигателем.....	14
6.8. Остановка двигателя.....	14
7. Подготовка к работе. Эксплуатация .....	15
7.1. Установка насоса .....	15
7.2. Подключение заборного и выпускного шлангов .....	15
7.3. Эксплуатация.....	16
8. Техническое обслуживание .....	16
9. Техническое обслуживание воздушного фильтра.....	18
10. Чистка отстойника .....	19
11. Техническое обслуживание свечей зажигания .....	19
12. Регулировка карбюратора для работы в холостом режиме.....	20
13. Хранение и транспортировка.....	20
14. Возможные неисправности.....	21
15. Гарантийные обязательства .....	22

## Уважаемый покупатель!

Благодарим Вас за приобретение бензинового водяного насоса **CARVER®**. При покупке изделия проверьте его на отсутствие механических повреждений, наличия полной комплектности, а также наличие и правильность оформления гарантийного талона. Руководство содержит информацию по эксплуатации и техническому обслуживанию насоса **CARVER®**.



**Несоблюдение инструкций может привести к травме или повреждению оборудования.**

**В случае возникновения сложностей или вопросов, связанных с эксплуатацией насоса, обращайтесь в специализированный сервисный центр.**

**При правильном обращении и своевременном техническом обслуживании насос будет надежно служить вам долгое время.**

**Внимательно прочитайте Руководство пользователя перед использованием насоса.**

## 1. НАЗНАЧЕНИЕ

Насос бензиновый (мотопомпа) предназначен для перекачки пресной чистой или слабозагрязненной воды из колодцев и скважин, открытых водоемов, осушения подвалов, складов и других затопленных помещений. Насосом нельзя перекачивать агрессивные, легко воспламеняющиеся или взрывчатые жидкости (бензин, масла, растворители), морскую воду, а также жидкие пищевые продукты.

Насос не предназначен для подачи питьевой воды. Насос не обеспечивает очистку и фильтрацию воды для питья. Употребление такой воды может быть опасно для здоровья. Категорически запрещается перекачивание сильнозагрязненной воды, содержащей абразивные вещества или длинноволокнистые включения, размер которых более 5 мм.

Режим работы: повторно-кратковременный, эксплуатация под надзором оператора. Время непрерывной работы насоса не должно превышать 2 часа, с последующим отключением на 15–20 мин.

Насос может использоваться при следующих климатических условиях:

- Интервал температуры окружающей среды: от +5 до +40°C.
- Относительная влажность воздуха до 85% при температуре +25°C.
- Высота над уровнем моря не более 1000 м.



### **ВНИМАНИЕ!**

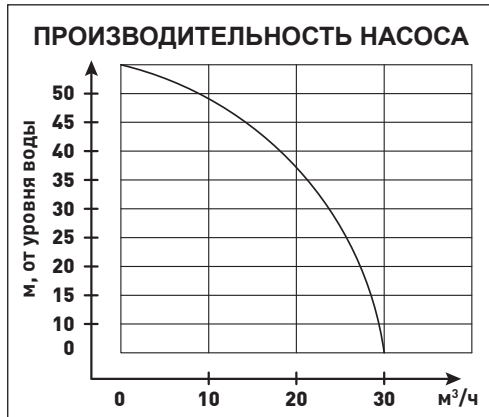
**Насос не предназначен для профессионального использования!  
Работа насоса «в сухую» без воды категорически запрещена!  
Запускать двигатель следует только после заливки насосной части водой!**

## 2. ТЕХНИЧЕСКИЕ ХАРАКТЕРИСТИКИ

Параметры	CGP 3050H
Двигатель	170F, одноцилиндровый, 4-тактный с верхним расположением клапанов
Топливо	Бензин АИ 92
Номинальная мощность, кВт / л.с.	5,2 / 7,0
Рабочий объем, см <sup>3</sup>	210
Объем топливного бака, л	3,6
Объем системы смазки двигателя, л	0,6
Система запуска	ручная
Диаметр вх./вых. отверстий, дюйм/мм	2/50, 1,5/40
Производительность, м <sup>3</sup> /час	30
Макс. высота подъема воды, м	65
Макс. глубина всасывания, м	7
Грязная вода	нет
Габаритные размеры упаковки, см	52 x 38 x 45
Вес брутто/нетто, кг	26 / 24

## 3. КОМПЛЕКТНОСТЬ

1. Насос в сборе..... 1 шт
2. Упаковка ..... 1 шт
3. Руководство по эксплуатации..... 1 шт
4. Хомуты..... 1 комп.
5. Прокладки..... 1 комп.
6. Заглушки..... 1 комп.
7. Штуцер..... 1 комп.
8. Фильтр ..... 1 шт.
9. Гайка накидная..... 1 комп.
10. Ключ свечной с воротком ..... 1 шт.



*Технические характеристики могут отличаться от заявленных в зависимости от условий эксплуатации.*



Если комплектность упаковки нарушена или запасные части повреждены при транспортировке, обратитесь к своему продавцу.



*Технические характеристики и комплект поставки могут быть изменены производителем без предварительного уведомления.*

**4. ОСНОВНЫЕ ЧАСТИ И УЗЛЫ НАСОСА (рис. 2)**

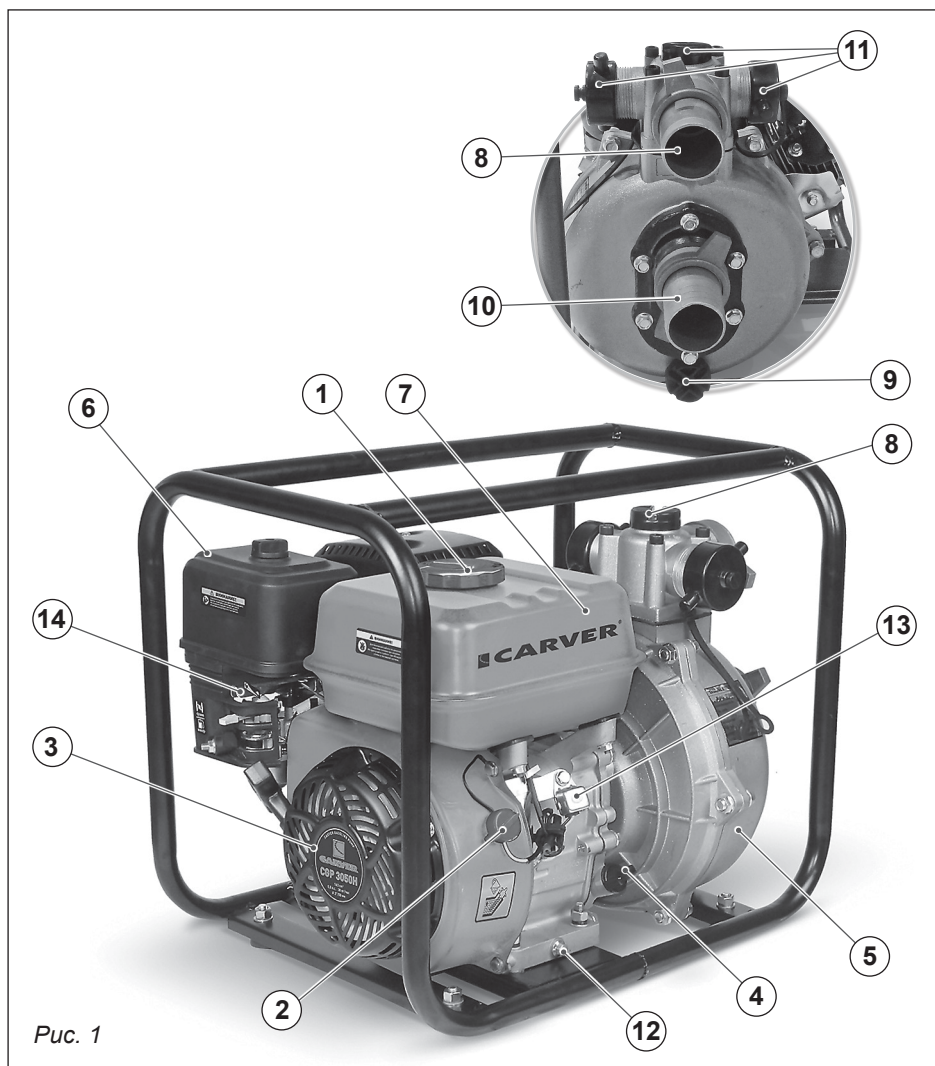


Рис. 1

- |                        |                       |                                 |
|------------------------|-----------------------|---------------------------------|
| 1. Крышка бензобака    | 6. Воздушный фильтр   | 12. Пробка слива масла          |
| 2. Выключатель         | 7. Бензобак           | 13. Датчик уровня масла         |
| 3. Стартер             | 8. Заливная пробка    | 14. Рычаг управления двигателем |
| 4. Заливная пробка-щуп | 9. Сливная пробка     |                                 |
| 5. Корпус насоса       | 10. Входной патрубок  |                                 |
|                        | 11. Выходной патрубок |                                 |

## 5. ИНСТРУКЦИЯ ПО ТЕХНИКЕ БЕЗОПАСНОСТИ



*Прочтите, пожалуйста, внимательно правила безопасности и следуйте изложенным в них указаниям. Не соблюдение приведенных ниже правил может привести к серьезным травмам.*

В целях безопасности дети моложе 18 лет, также люди, не ознакомившиеся с данными правилами, не должны пользоваться насосом.

- Используйте насос только по его прямому назначению, указанному в руководстве пользователя.

- Если Вы не имеете навыков в работе с насосом, настоятельно рекомендуется предварительно проконсультироваться у специалиста или опытного пользователя.

- Насос не предназначен для использования лицами (включая детей) с пониженными физическими, чувственными или умственными способностями или при отсутствии у них опыта или знаний, если они не находятся под контролем или не проинструктированы об использовании прибора лицом, ответственным за их безопасность.

### 5.1. Установка



#### **ВНИМАНИЕ!**

*Если у Вас есть сомнения по правильной установке насоса, проконсультируйтесь у специалиста или опытного пользователя.*

- Местоположение насоса должно быть на твердой и устойчивой ровной поверхности, чтобы избежать повреждений от возможной повышенной вибрации.

- Перед установкой насоса удостоверьтесь, что сам насос и его соединения гарантированы от возможного затопления. Защитите насос от дождя.

- Не используйте насос вблизи мест хранения горючих жидкостей и газов.

- Содержание песка и иных примесей не должно превышать 50 г/м<sup>3</sup> воды, размер фракций не более 5 мм.

- Рабочее положение насоса — строго горизонтальное. Работа насоса в положении под углом к поверхности — категорически запрещена!

- Ознакомьтесь с окружающей обстановкой вокруг рабочего места. Проверьте наличие возможных опасностей, которые могут быть не слышимы из-за шума механизмов.

- Следите, чтобы поблизости не было людей (особенно детей), не освещенных о Вашей работе. Работайте только в условиях хорошей видимости, или обеспечьте рабочее место достаточной освещенностью.

- Соблюдайте тишину в общепринятое время для отдыха.

## 5.2. Визуальный контроль

■ Перед установкой насоса производите его наружный осмотр на предмет отсутствия повреждений. Неисправный насос использоваться не должен! При обнаружении повреждений проверяйте и ремонтируйте насос только в сервисном центре.

## 5.3. Техника безопасности



### **ВНИМАНИЕ!**

***Помните – выхлопные газы ядовиты!***

■ Никогда не запускайте бензиновый двигатель насоса в закрытом помещении. Угарный газ, содержащийся в выхлопе, может вызвать потерю сознания и даже смерть. Используйте насос только в хорошо проветриваемом месте.

■ Не запускайте насос в плохо вентилируемых помещениях (склады, гаражи, подвалы, крытые автостоянки, жилые помещения). Даже при использовании шланга для отвода выхлопных газов, ядовитые газы, выходящие из двигателя, могут попадать в окружающее пространство, поэтому необходимо следить за обеспечением достаточной вентиляции. Работа насоса в закрытых помещениях возможна только при условии соблюдения всех существующих законодательных положений техники безопасности.



### **ВНИМАНИЕ! Топливо огнеопасно и ядовито!**

***Всегда выключайте двигатель, перед заправкой топливом.  
Никогда не заправляйте топливо около открытого огня.***

■ Не храните насос с заправленным топливным баком внутри помещений, с потенциальными источниками тепла или огня.

■ Не курите во время заправки топливного бака.

■ Старайтесь при заправке не пролить топливо на двигатель или глушитель.

■ При попадании топлива в глаза или рот, промойте место большим количеством воды и немедленно обратитесь к врачу. При попадании топлива на кожу или одежду, промойте места попадания водой с мылом и смените одежду.

■ При перевозке насос должен находиться в горизонтальном положении. При перевозке насоса следует опустошить топливный бак, так как при сильном наклоне топливо может вытечь из карбюратора или топливного бака.



### **ВНИМАНИЕ! Двигатель и глушитель могут быть горячими!**

***Не прикасайтесь к двигателю и глушителю насоса после завершения работы. Механизмы продолжают оставаться горячими некоторое время. Помните: возможен риск ожога!***



**ВНИМАНИЕ!**

**Не изменяйте конструкцию насоса!**

**Все работы по техническому ремонту и исправлению неисправностей производите в сервисном центре!**

Для предотвращения преждевременного выхода из строя не проводите изменения в конструкции насоса. Никогда не изменяйте заводские настройки регулятора оборотов двигателя. Работа двигателя при увеличенных оборотах по отношению к нормативным заводским настройкам может привести к выходу из строя или возникновению опасной ситуации, которая не будет рассматриваться как гарантийный случай.

**Категорически запрещается:**

- Перемещать насос во время его работы. Обязательно выключайте насос и только затем перемещайте его.
- Не допускается оставлять работающий насос без присмотра, так как выкачивая воду, он будет работать «в сухую» без перекачки воды, и может выйти из строя.
  - При установке насоса на перекачку воды из открытого водоема, купаться, находиться в воде вблизи работающего насоса запрещается.
  - Проверять на ощупь температуру нагрева двигателя, прикасаться рукой к глушителю и т.п.

**ВНИМАНИЕ!**

**Время непрерывной работы насоса не должно превышать 2 часа с последующим отключением на 15–20 мин. Пользоваться насосом следует не более 8 часов в сутки.**

**5.4. Меры безопасности при эксплуатации**

- Избегайте работы насоса «всухую», следите, чтобы насос всегда перекачивал воду.
  - Не допускайте замерзания насоса.
  - Песок и другие твердые частицы в жидкости являются причиной увеличения износа и понижения производительности насоса. Необходимо использовать фильтр предварительной очистки для перекачивания воды с возможным содержанием взвеси твердых частиц.
  - Во время работы не носите свободную одежду, украшения и т.д., укройте длинные волосы, поскольку все это может быть захвачено движущимися частями инструмента. Надевайте крепкую нескользящую обувь, прочные брюки, защитные перчатки, защитные очки (обычные очки не являются защитными) или защитную маску, защитные наушники (при повышенном уровне шума), защитный шлем (в случае соответствующей опасности).

## 6. ПОДГОТОВКА К ПЕРВОМУ ЗАПУСКУ

### 6.1. Моторное масло

Масло – главный фактор, оказывающий влияние на производительность и ресурс двигателя.

Используйте моторное масло для 4-тактных двигателей.

#### Рекомендуемое масло

Используйте моторное масло для 4-тактных двигателей, соответствующее или превосходящее требованиям спецификаций по API SJ (или аналогичное). Всегда проверяйте эксплуатационную маркировку по API на емкости с маслом, чтобы быть уверенным в том, что в ней есть буквы SJ или более поздние обозначения. (или аналогичные). Для повсеместного применения рекомендуется вязкость SAE 10W-30. Другие типы вязкости, указанные в таблице, могут использоваться в тех случаях, когда средняя температура воздуха в вашем регионе находится в соответствующем диапазоне (указывается производителем масла).



***Двигатель насоса поставляется без масла, запуск двигателя без масла, даже кратковременный, может привести к серьезным поломкам***

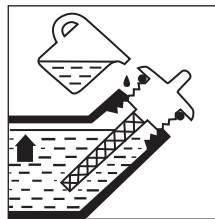
### 6.2. Перед первым запуском:

1. Снимите пробку/щуп маслоналивной горловины.
2. Залейте масло в картер двигателя. Объем масла составляет 0,6 л.
3. Установите на место крышку и прочно закрепите.
4. Плавно потяните 5-10 раз за ручку стартера (произойдет смазка поршня и цилиндра).

### 6.3. Проверка уровня масла

Проверяйте уровень моторного масла перед каждым использованием или каждые 10 часов продолжительной работы. Уровень масла в двигателе проверяйте при неработающем двигателе, расположенном на ровной горизонтальной поверхности (допускается расход масла до 10–15 г за 10 часов работы)

1. Снимите пробку/щуп маслоналивной горловины и протрите щуп.
2. Вставьте пробку/щуп маслоналивной горловины, не ввинчивая его в горловину, затем выньте его, чтобы проверить уровень масла, указанный на щупе.
3. Если уровень масла около или ниже отметки нижнего предела на щупе, долейте до нижнего края маслоналивного отверстия рекомендованное масло. Избегайте переполнения или не дозаправки, а также убедитесь, что двигатель установлен на ровной поверхности. Установите на место пробку/щуп и прочно закрепите.



***Работа двигателя с пониженным или чрезмерным уровнем масла может привести к повреждению двигателя. На повреждения такого рода не распространяется гарантия производителя.***

#### 6.4. Заправка, топливо

Рекомендуемое топливо — неэтилированный бензин с октановым числом не ниже 92.

Заправку производить в хорошо вентилируемом месте и при остановленном двигателе. Если двигатель работал, дайте ему сначала остыть. Никогда не заправляйте двигатель внутри зданий, где пары бензина могут соприкоснуться с пламенем или искрами.



**Бензин чрезвычайно огнеопасен и взрывоопасен, что может привести к ожогам или серьезному увечью во время дозаправки.**

- Держите топливо подальше источники тепла, искр и пламени.
- Проводите дозаправку только на открытом воздухе и выключенном двигателе.
- Немедленно вытрите пролитое топливо.



**Топливо может повредить лакокрасочное покрытие и некоторые виды пластмасс. Будьте внимательны, чтобы не пролить топливо при заполнении топливного бака. Повреждения, вызванные пролитым топливом, не подлежат устранению в порядке ограниченной гарантии дистрибьютора.**

Никогда не используйте старый или загрязненный бензин или топливомасляную смесь. Избегайте попадания грязи или воды в топливный бак. **Поломки, вызванные загрязнением топливной системы, не покрываются гарантией.**

Проверяйте уровень топлива.

Если уровень топлива низкий, дозаправляйте в хорошо вентилируемом месте и при остановленном двигателе. Если двигатель работал, дайте ему сначала остыть. Для дозаправки установите двигатель на ровную поверхность, чтобы крышка топливозаливной горловины была направлена вверх. Снимите крышку горловины и наполните топливный бак бензином (рис. 2). Доливайте осторожно, избегая проливания топлива. Не переливайте топливо выше уровня. После дозаправки плотно и надежно закройте крышку топливозаливной горловины. Храните бензин в удалении от открытого огня, нагревательных приборов, жаровен, электрических устройств, механизированного инструмента и т.п.

Пролитое топливо является не только угрозой пожара, оно вызывает повреждение окружающих предметов. Немедленно вытрите пролитое топливо!

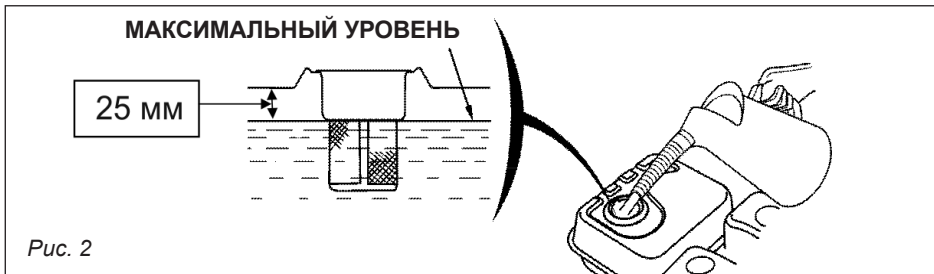


Рис. 2

### 6.5. Заполнение насоса водой

Насосная часть представляет собой центробежный самовсасывающий насос. Для обеспечения его работы необходимо наличие воды в насосной части и заборном шланге.

Перед запуском насоса, необходимо заполнить его внутреннюю рабочую полость водой. Это позволит избежать выхода из строя его крыльчатки и уплотнителей, создаст давление для прокачивания воды в шланге.

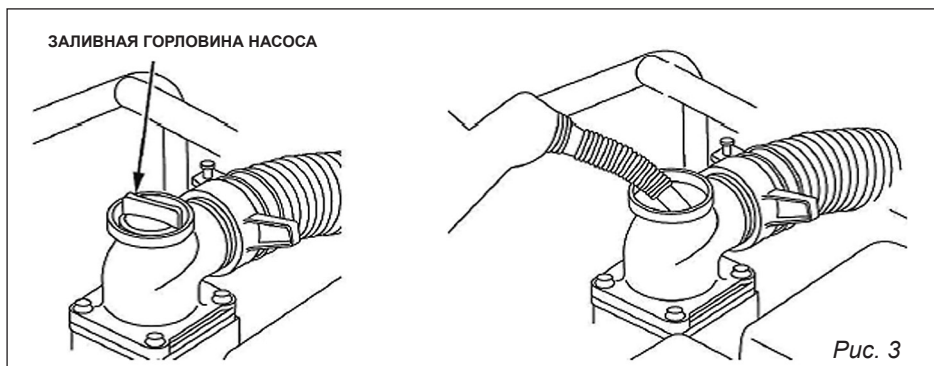
Заливку насосной части необходимо выполнять перед каждым включением насоса, при установке на новом рабочем месте. Заливку выполнять только при выключенном двигателе!

Заполнение насосной части водой производится в следующем порядке:

1. Отверните пробку заливной горловины насоса (рис. 3).
2. Заполните насосную часть водой до края горловины.
3. Заверните заливную пробку на место.



**ВНИМАНИЕ!** Включать насос разрешается только после заливки насосной части водой!



Если после 1–2 минут работы насос не закачал воду, повторите операцию заполнения насоса, проверьте герметичность соединения и целостность впускного патрубка.



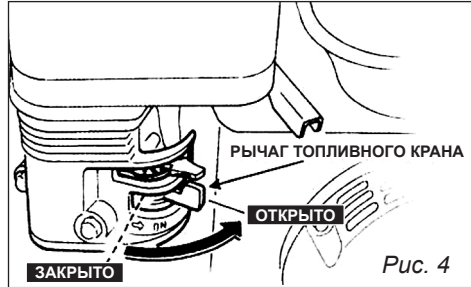
**Выход насосной части из строя по причине неправильной эксплуатации и не соблюдения предписаний технического обслуживания, является нарушением условий гарантийного обслуживания. К безусловным признакам неверного ввода в эксплуатацию, работы насоса без заливки водой, работы насоса «в сухую» без воды, является: появление цветов побежалости, деформация, разрушение/заклинивание или оплавление лопастного колеса и иных узлов изделия, разрушение или механические повреждения уплотнителей.**

## 6.6. Запуск двигателя. (Двигатель не требует обкатки!)



**Запрещается запускать двигатель насоса без заполнения насосной части водой!**

1. Переведите рычаг топливного крана в положение **ОТКРЫТО** (рис. 4).



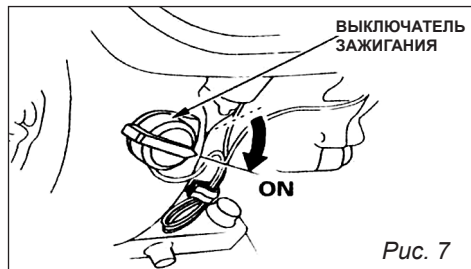
2. Переведите рычаг воздушной заслонки в положение **ЗАКРЫТО** (рис. 5).



3. Установите рычаг регулировки оборотов (рычаг газа) в среднее положение (рис. 6).

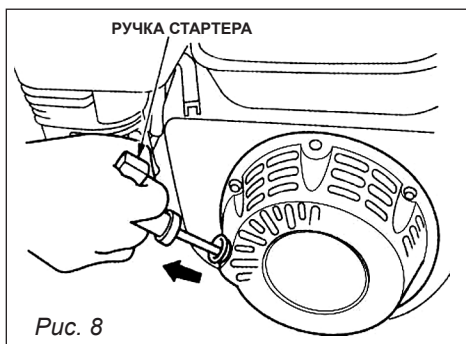


4. Переведите выключатель зажигания в положение включено **ON** (рис. 7).



5. Плавно потяните за ручку стартера до начала сопротивления, а затем потяните резко (рис. 8).

При запуске старайтесь не вытягивать шнур стартера полностью, для исключения повреждения барабана стартера.



**Строго запрещается отпускать пусковую рукоятку так как она может отскочить и ударить по двигателю. Необходимо плавно вернуть ее в исходное положение во избежание повреждения стартера.**

Повторить до запуска двигателя.

7. После запуска двигателя переведите воздушную заслонку в положение **ОТКРЫТО** (рис. 9).

(Если запуск производится при низкой температуре 5-10°C переведите заслонку на 30 сек в среднее положение, затем откройте полностью.)

### 6.7. Управление двигателем

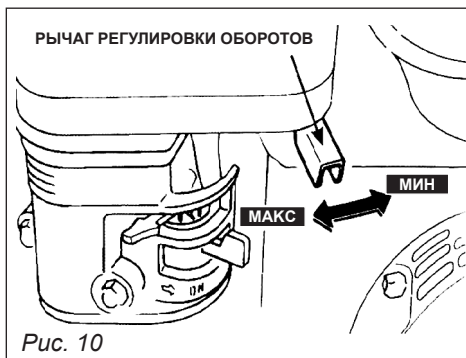
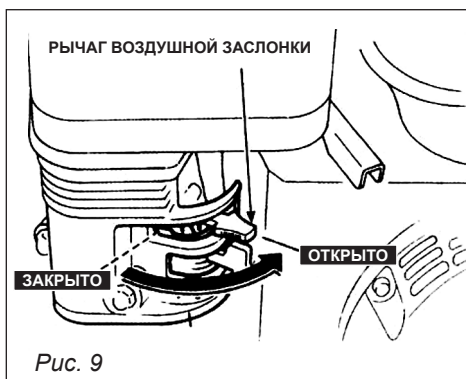
Отрегулируйте обороты двигателя с помощью рычага регулирования оборотов (рис. 10).

### 6.8. Остановка двигателя

Переведите рычаг регулировки оборотов в положение **МИН**.

Переведите выключатель зажигания в положение выключено (**OFF**).

Если двигатель долго работал на максимальных оборотах, рекомендуется перед выключением дать поработать двигателю 30-60 сек на малых оборотах.



## 7. ЭКСПЛУАТАЦИЯ. ПОДГОТОВКА К РАБОТЕ

### 7.1. Установка насоса

Прежде чем приступить к монтажу насоса, необходимо выбрать правильную схему установки и предохранить насос от попадания воды в двигатель (рис. 11).

Насос должен быть защищен от воздействия атмосферных осадков и прямых солнечных лучей.

Расположите насос на прочной, ровной, горизонтальной поверхности, чтобы исключить его самопроизвольное перемещение во время работы.

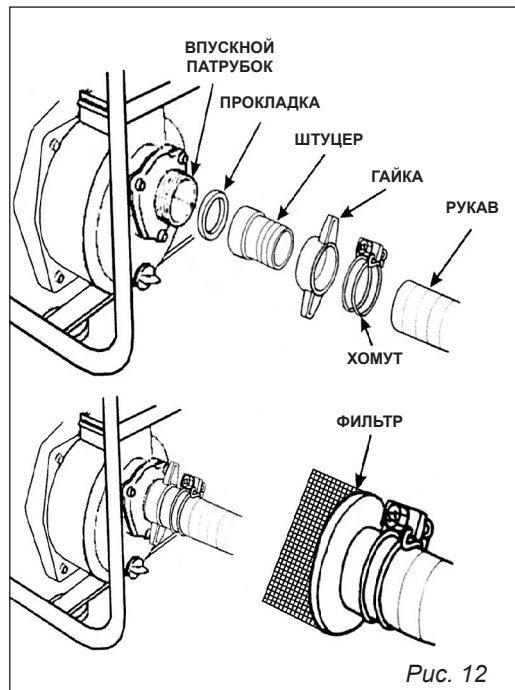
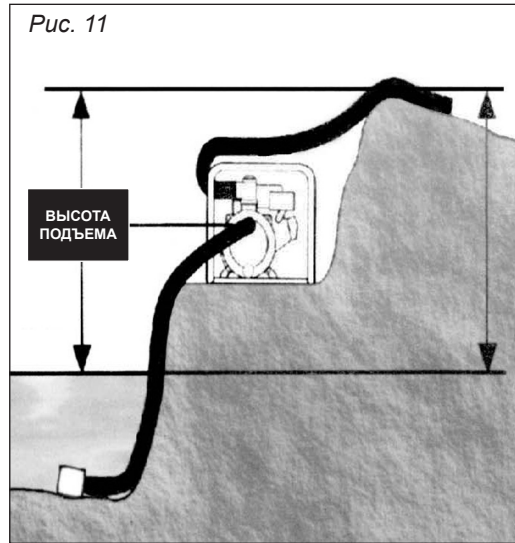
Насос должен быть размещен как можно ближе к источнику воды. Чем выше насос находится от источника воды, тем больше потребуется времени для заполнения водой всасывающего шланга и стабильной работы насоса.

Значительное влияние на производительность оказывает длина всасывающего и напорного шлангов, количество сгибов и поворотов шланга. Чем короче и прямее шланги, тем выше выходные характеристики насоса.

### 7.2. Подключение заборного и выпускного шлангов



**ВНИМАНИЕ!**  
Подключение и отсоединение шлангов производится только при выключенном двигателе.





Установите на впускной патрубок насоса соединительный патрубок, убедившись, что уплотнительная шайба находится на месте.

Подсоедините заборный шланг к патрубку при помощи зажимного кольца (соединительная гайка) и хомута (рис. 12).

Подсоедините всасывающий сетчатый фильтр к заборному шлангу при помощи хомута (рис. 12).

Подключение выпускного (напорного) шланга производится аналогично.

Установите на выпускной патрубок насоса соединительный патрубок, убедитесь, что уплотнительная шайба находится на месте.

Подсоедините выпускной шланг к патрубку при помощи зажимного кольца и хомута.



**Шланги в комплект поставки не входят.**

### 7.3. Эксплуатация

1. Установите насос на ровную поверхность.
2. Подключите заборный и напорный шланг.
3. Заполните насос водой.
4. Запустите двигатель.
5. Отрегулируйте подачу воды с помощью регулировки оборотов двигателя (с увеличением оборотов увеличивается производительность).

Если после запуска насоса в течении 1-2 мин не произошла подача воды.

Остановите двигатель, проверьте герметичность соединений и целостность впускного шланга, повторно залейте насосную часть водой и повторите запуск.

#### **Окончание работ:**

1. Переведите двигатель на минимальные обороты.
2. Переведите выключатель в положение выключено (**OFF**).
3. Переведите рычаг топливного крана в положение выключено.
4. Отсоедините напорные шланги.
5. Слейте воду из корпуса насоса, используя сливную пробку (рис. 1, п. 9).

## 8. ТЕХНИЧЕСКОЕ ОБСЛУЖИВАНИЕ



**Заглушите двигатель, прежде чем проводить какой-либо ремонт. Чтобы предотвратить случайное включение двигателя, поверните переключатель двигателя в позицию «Выключить» (OFF) и отсоедините колпак свечи зажигания.**

**Используйте только оригинальные запчасти. Использование запчастей более низкого качества может повредить двигатель.**

Если Вы хотите добиться безотказной работы двигателя, важно периодически проводить его осмотр и регулировку. Регулярный техосмотр будет способствовать также увеличению срока эксплуатации двигателя. В таблице приводятся необходимые интервалы между осмотрами и тип технического обслуживания.



		Время осмотра. Осмотр должен проводиться в указанный интервал времени.				
		При каждом включении	Первый месяц или через 20 часов	Каждые три месяца или через каждые 30 часов	Каждые 6 месяцев или через 100 часов	Каждый год или через 300 часов
Деталь двигателя						
Масло	Проверьте уровень	X				
	Замена		X			
Воздушный фильтр	Проверка	X				
	Чистка			x(1)		
Отстойник	Чистка				X	
Свеча зажигания	Проверка/чистка				X	
Искроуловитель (дополнительная запчасть)	Чистка				X	
Клапанный зазор	Проверка/подготовка		X			X(2)
Топливный бак и фильтр	Чистка					X(2)
Топливный бак и фильтр	Проверка (замена в случае необходимости)	Каждые два года (2)				



**(1) Осматривайте чаще, если используете двигатель в пыльных местах.**

**(2) Если владелец двигателя не имеет необходимых инструментов и данных и не чувствует себя достаточно квалифицированным, необходимо обратиться в сервисный центр.**

### Замена моторного масла

Необходимо производить слив масла, когда двигатель еще не остыл, в целях полного и быстрого слива масла.

Разместите под сливной горловиной емкость для сбора масла, выверните пробку-щуп заливной горловины и отверните сливную пробку. Слейте масло, затем поставьте сливную пробку на место и заверните ее.

Залейте рекомендованное моторное масло, проверьте уровень, установите пробку заливной горловины и заверните ее. Объем моторного масла составляет 0,6 л.

Вымойте руки с мылом после контакта с использованным маслом.



*Пожалуйста, утилизируйте моторное масло должным образом. Мы советуем Вам помещать использованное масло в герметичную емкость, после чего обратиться в сервисную службу по утилизации отходов. Не выбрасывайте герметичную емкость в мусорную урну и не выливайте использованное масло на землю.*

## 9. ТЕХНИЧЕСКОЕ ОБСЛУЖИВАНИЕ ВОЗДУШНОГО ФИЛЬТРА

Регулярно производите осмотр и при необходимости очистку фильтрующего элемента и корпуса фильтра

Фильтрующий элемент промывать теплой водой с мыльным раствором, запрещается применять для промывки растворители, бензин или другие огнеопасные вещества. После промывки тщательно отжать. Перед установкой смочить небольшим количеством моторного масла применяемого для приготовления топливной смеси, излишки масла отжать. Установить фильтрующий элемент в корпус, плотно закрыть крышкой.



*Запрещается работать с поврежденным воздушным фильтром или без него! Это может привести к поломке двигателя, что не является гарантийным случаем.*

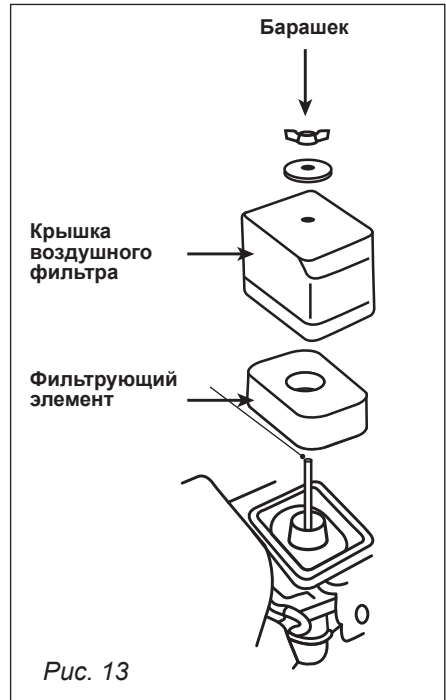


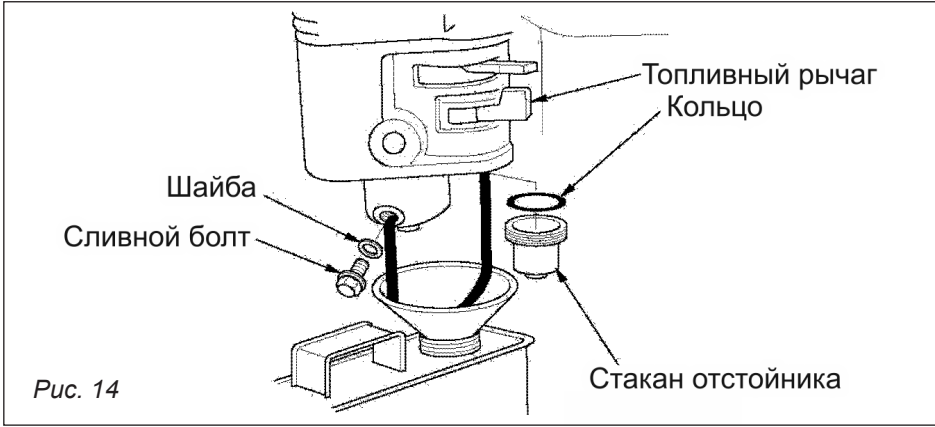
Рис. 13

## 10. ЧИСТКА ОТСТОЙНИКА



*В определенных условиях бензин является чрезвычайно пожаро- и взрывоопасным веществом. Не курите и не допускайте появления искр и пламени на рабочей территории.*

Поверните топливный кран в положение «Выключить»(OFF). Демонтируйте отстойник и уплотнительное кольцо, и промойте их непожароопасным растворителем или растворителем с высокой точкой возгорания. Тщательно вытрите детали и установите на место. Поверните топливный кран в положение «Включить»(ON) и проверьте, нет ли утечки.



## 11. ТЕХНИЧЕСКОЕ ОБСЛУЖИВАНИЕ СВЕЧЕЙ ЗАЖИГАНИЯ

Рекомендуемые свечи: REZER F7RTS, BOSCH WR7DC, NGK BPR6ES, DENSO W20EPRU.



**Не используйте свечи с другим калильным числом.**

Чтобы двигатель работал нормально, свеча должна быть установлена с правильным зазором и на ней не должно быть налета.

1. Снимите наконечник высоковольтного провода со свечи и выверните её с помощью свечного ключа.



**Во время работы двигателя, глушитель сильно разогревается. Будьте внимательны и не прикасайтесь к нему, пока он не остынет.**

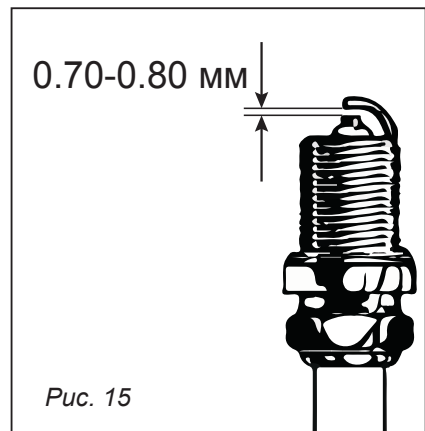
2. Осмотрите свечу. Замените свечу, если она выглядит изношенной или, если изоляция треснула, или крошится. В случае, если свечу еще можно использовать, почистите ее щеткой.

3. Измерьте зазор свечи щупом для измерения зазоров. Отрегулируйте расстояние, сгибая боковой электрод.

Зазор должен быть: 0,70 - 0,80 мм.

4. Проверьте, чтобы шайба свечи была в хорошем состоянии и ввинтите свечу рукой, чтобы избежать перекаса резьбы.

5. Затяните свечу ключом, чтобы сжать шайбу.





**ЗАМЕЧАНИЕ!** Когда вы устанавливаете новую свечу, для прижатия шайбы затяните ее еще на 1/2 оборота. Если вы устанавливаете свечу, которой вы пользовались ранее, затяните на 1/8-1/4 оборота.

Свеча должна была тщательно установлена и прижата. Недостаточно прижатая свеча может очень сильно разогреться и повредить двигатель.

## 12. РЕГУЛИРОВКА КАРБЮРАТОРА ДЛЯ РАБОТЫ В ХОЛОСТОМ РЕЖИМЕ



Если вы не имеете должных навыков, обратитесь в сервисный центр.

1.Заведите двигатель и дайте ему прогреться до нормальной рабочей температуры.

2.Отрегулируйте частоту вращения в режиме холостого хода с помощью винта ограничения перемещения дроссельной заслонки.

Номинальная частота вращения в режиме холостого хода:

1,400 +/-150(200) об/мин.



## 13. ХРАНЕНИЕ И ТРАНСПОРТИРОВКА



При перевозке, во избежание утечки топлива, держите двигатель в горизонтальном положении при закрытом топливном кране (положение OFF) Пары бензина или вытекшее топливо могут воспламениться.

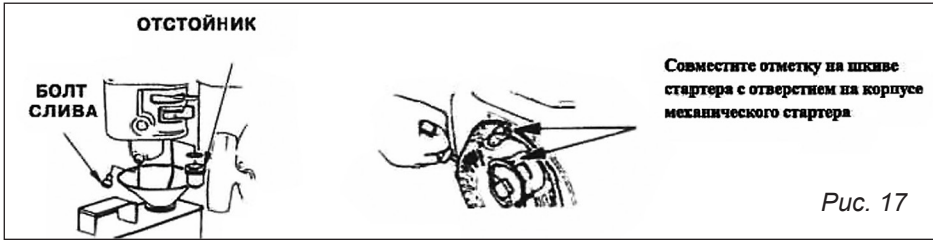
Прежде чем поставить двигатель на хранение:

1. Убедитесь, что помещение, где Вы его храните, не было чрезмерно влажным и пыльным.

2. Слейте топливо.

**При определенных условиях бензин чрезвычайно пожаро- и взрывоопасен. Не курите и не допускайте появления искр и пламени на рабочей территории.**

3. Повернув топливный кран в позицию «Выключить» (OFF), демонтируйте и опорожните отстойник.



4. Поверните топливный кран в позицию «Включить» (ON) и вылейте бензин из топливного бака в подходящую емкость.
5. Вновь установите отстойник и тщательно его затяните.
6. Поменяйте машинное масло.
7. Выньте свечу и налейте 5 мл. чистого машинного масла в цилиндр.
8. Проверните несколько раз коленчатый вал двигателя, чтобы масло равномерно распределилось, затем установите свечу зажигания. Медленно тяните ремень стартера, пока не почувствуете сопротивление. Продолжайте тянуть, пока паз на шкиве стартера не поравняется с отверстием на механическом стартере (рис. 16). В этой точке впускной клапан и выпускной клапан закрыты, и это поможет защитить двигатель от внутренней коррозии.
9. Накройте двигатель, чтобы предохранить его от пыли.

#### 14. ВОЗМОЖНЫЕ НЕИСПРАВНОСТИ

Двигатель не заводится с помощью механического стартера:

1. Проверьте, находится ли выключатель двигателя в положении «ON» (включено).
2. Достаточно ли масла в двигателе.
3. Включен ли топливный кран (положение «ON»).
4. Есть ли горючее в топливном баке.
5. Поступает ли бензин в карбюратор. Чтобы это проверить, ослабьте болт слива при включенном топливном кране (ON).



**Если произошла утечка бензина, убедитесь, что рабочая территория сухая, прежде чем тестировать свечи или заводить двигатель. Пролитое горючее или его пары могут воспламениться.**

6. Есть ли искра в свече зажигания.
    - a. Снимите колпак со свечи. Уберите всю грязь вокруг свечи, затем выверните свечу.
    - b. Установите свечу в колпак.
    - c. Поверните выключатель двигателя в положение «ON» (включено).
    - d. Заземлив боковой электрод об любую часть двигателя, потяните шнур стартера, чтобы увидеть, появятся ли искры между электродами свечи.
    - e. Если искры нет, замените свечу.
- Установите свечу в обратном порядке и попытайтесь вновь завести двигатель в соответствии с инструкциями.

## 15. ГАРАНТИЙНЫЕ ОБЯЗАТЕЛЬСТВА

Гарантийный срок эксплуатации бензонасоса составляет 12 месяцев со дня продажи.

В течение гарантийного срока эксплуатации владелец имеет право на бесплатное устранение дефектов, возникших по вине завода-изготовителя и при предъявлении правильно оформленного гарантийного талона.

Гарантия не распространяется на бензонасос, имеющий дефекты, вызванные эксплуатацией изделия с нарушением требований данного руководства, а также:

- при отсутствии гарантийного талона, при наличии исправлений в гарантийном талоне;
- если не разборчив или изменен заводской номер инструмента, номер инструмента не соответствует номеру, указанному в гарантийном талоне;
- при истечении срока гарантии;
- при попытках самостоятельного вскрытия или ремонта инструмента вне авторизованного сервисного центра;
- при использовании инструмента с нарушением инструкции по эксплуатации или не по назначению, при использовании не оригинальных, некачественных или неисправных расходных материалов;
- при механических повреждениях корпуса, попадании инородных предметов внутрь инструмента, а также при повреждениях наступивших в результате неправильно хранения (коррозия металлических частей), небрежном и плохом уходе;
- при естественном износе изделия и его комплектующих;
- при задирах поршня и цилиндра, шатуна, что свидетельствует:
  - 1) о перегреве двигателя;
  - 2) о недопустимо низком уровне масла в картере.

Гарантия не распространяется на расходные части изделия: воздушный фильтр, винтовые соединения (шпильки, винты и т.д.), амортизаторы, детали механизма стартера, свечи зажигания, топливный фильтр, крышки бачков, уплотнители насоса.



***Инструкции, указанные в данном руководстве, не относятся к абсолютно всем ситуациям, которые могут возникнуть. Оператор должен осознавать, что контроль над практической эксплуатацией и соблюдение всех предосторожностей, входит в его непосредственные обязанности.***



ПО ВОПРОСАМ, СВЯЗАННЫМ С НЕИСПРАВНОСТЯМИ  
ИЗДЕЛИЯ, ОБРАЩАЙТЕСЬ В СЕРВИСНЫЙ ЦЕНТР

**Адреса и телефоны ближайших  
сервисных центров указаны на сайте**

**[www.uralopt.ru/services](http://www.uralopt.ru/services)**

**Импортер:**  
ООО «УРАЛОПТИНСТРУМЕНТ», 614068, РФ, г. Пермь,  
ул. Лесозаводская, 6. Тел./факс: (342) 237-16-52, 218-24-85

**Изготовитель:**  
ЛУТИАН МАШИНЕРИ КО., ЛТД  
№ 1 Лутиан роуд, Хенджие, Луцяо, Тайжоу, Чжэцзян, Китай



Актуальная информация о действующих  
адресах сервисных центров доступна  
на нашем сайте:  
**[www.uralopt.ru/services](http://www.uralopt.ru/services)**