



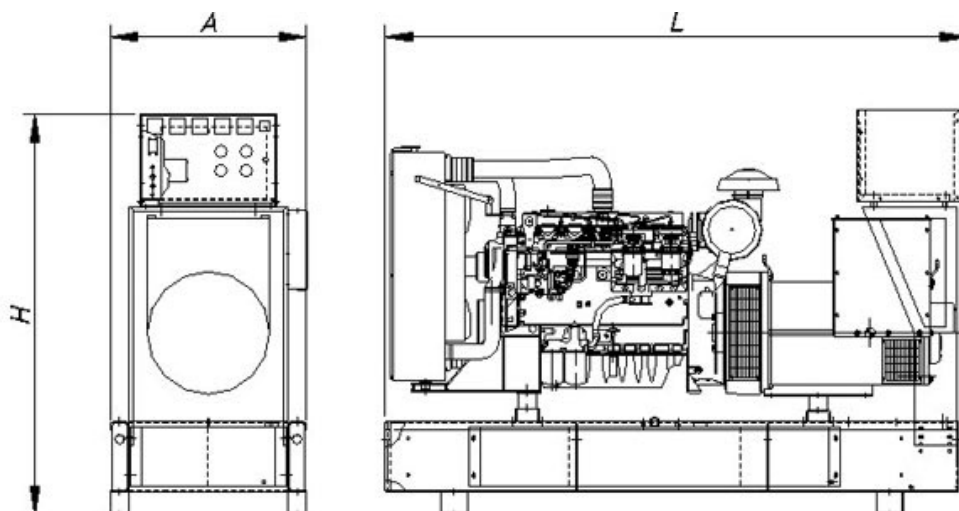
### DPA 65 E

Напряжение (В): 400/230

Частота (Гц): 50

Технические характеристики	
Мощность при работе в режиме основного источника электропитания (кВА/кВт)	60/48
Мощность при работе в режиме резервного источника электропитания (кВА/кВт)	63/50,4
Вариант исполнения	Стационарный, открытый (без защитного шумопоглощающего капота)

Габаритные размеры, вес	
Длина «Д» (мм.)	1965
Ширина «Ш» (мм.)	800
Высота «В» (мм.)	1732,5
Вес, (без учета веса топлива кг.)	947
Объем топливного бака (л.)	152



Время автономии, расход топлива				
Нагрузка	Основной режим		Резервный режим	
	Расход, л/ч	Автономия, ч.	Расход, л/ч	Автономия, ч.
25%	4,1	37,1	-	-
50%	7,2	21,1	-	-
75%	10,4	14,6	11,5	13,2
100%	13,9	10,9	15,4	9,9

<b>Двигатель</b>	
Производитель, модель	PERKINS, 1103A-33TG2
Электронное управление	Да
Водяное охлаждение	Да
Число цилиндров	3
Объем двигателя (куб. см.)	3300
Диаметр поршня / ход поршня (мм.)	105/127
Компрессия	17,2:1
Частота вращения двигателя (об/мин.)	1500
Подогрев рубашки двигателя	
<b>Система охлаждения и потребляемый воздух</b>	
Поток воздуха для радиатора (м3/мин)	89
Поток воздуха для сгорания (м3/мин)	3,9
<b>Система смазки</b>	
Объем масла (л.)	8,5
Потребление масла (% от потребления топлива)	0,2
<b>Аккумуляторная батарея</b>	
Количество АБ / Тип	1 шт. / 12V 80Ач-740А
<b>Система выхлопа</b>	
Выходной диаметр (")	2,5
T <sup>a</sup> (температура выхлопных газов), °C	571
Поток выхлопных газов (м3/мин)	10,4
<b>Генератор</b>	
Модель	UCI 224 E1
Автоматический регулятор напряжения	SX460
Мощность (кВА)	63
<b>Панель управления</b>	
Тип панели	DEEP SEA 7320
Формирование сигнала запуска при пропадании напряжения	Да
Ручной запуск	Да
Возможность удаленного запуска	Да
Кнопка аварийного останова	Да
<b>Аварийные сигналы</b>	
Ошибка запуска	Да
Неисправность зарядного устройства	Да
Низкое давление масла	Да
Перегрев двигателя	Да
Низкий уровень топлива	Да
Аварийная остановка	Да
Высокие обороты	Да
<b>Отображения информации, интерфейсы</b>	
ЖК дисплей	Да
Индикация СЕТЬ/ГЕНЕРАТОР	Да
Порт RS 232	Да
Порт RS 485	Да

Конфигурация оборудования может быть изменена производителем без предварительного уведомления.