

Насос Purity – модель PTD50-32/2



СДЕЛАНО
В КИТАЕ



Технические характеристики и эксплуатационные ограничения

Модель насоса	PTD50-32/2
Подача, м ³ /ч	2,5 - 20
Напор, м.в.с	35 – 23,3
Мощность двигателя, кВт (2900 об/мин, 50Гц)	3
Входной – Выходной фланец, DN мм	50 - 50
Напряжение, В	400
Диапазон допустимой температуры перекачиваемой жидкости	-10°C ... +120°C
Диапазон допустимой температуры окружающей среды	-10°C ... +50°C
Класс энергосбережения	IE3
Степень защиты, IP	55
Насос предназначен для перекачивания чистых невзрывоопасных жидкостей, без механических и волокнистых включений, не агрессивных к конструкционным материалам насоса, по своим физическим и химическим свойствам близким к воде.	

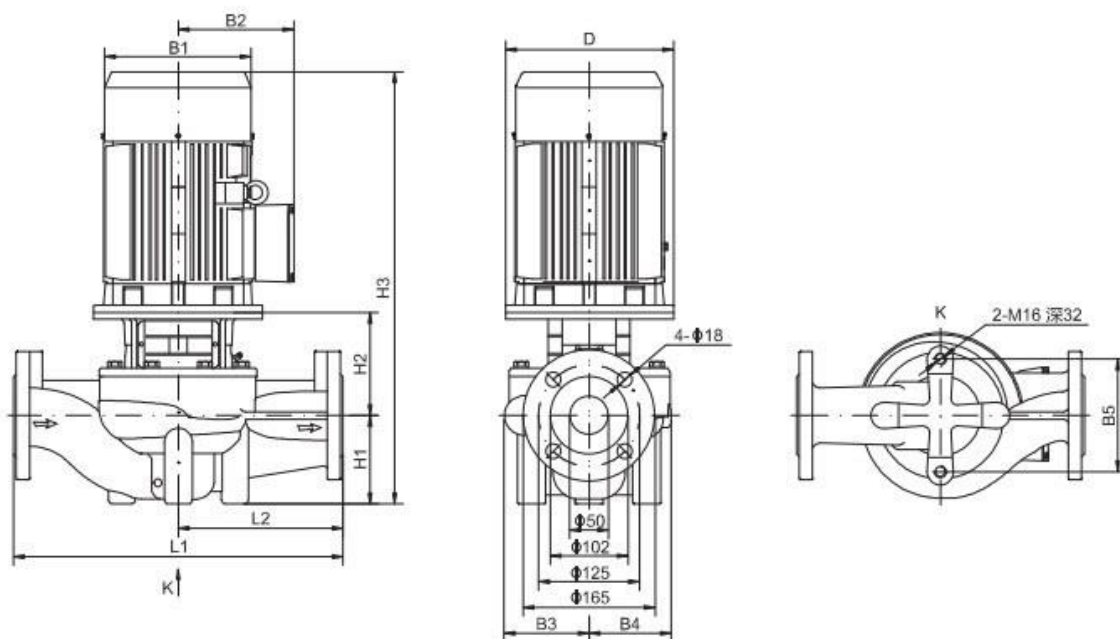
Конструкционные материалы насоса

Модель насоса	PTD50-32/2
Корпуса насоса	Чугун
Рабочее колесо	Чугун
Механическое уплотнение	Графит/карбид кремния
Вал	Нерж. сталь 304
Уплотнительные кольца	Нитриловый каучук NBR

Рабочие параметры и установочные размеры

Рабочие параметры насосов серии DN50

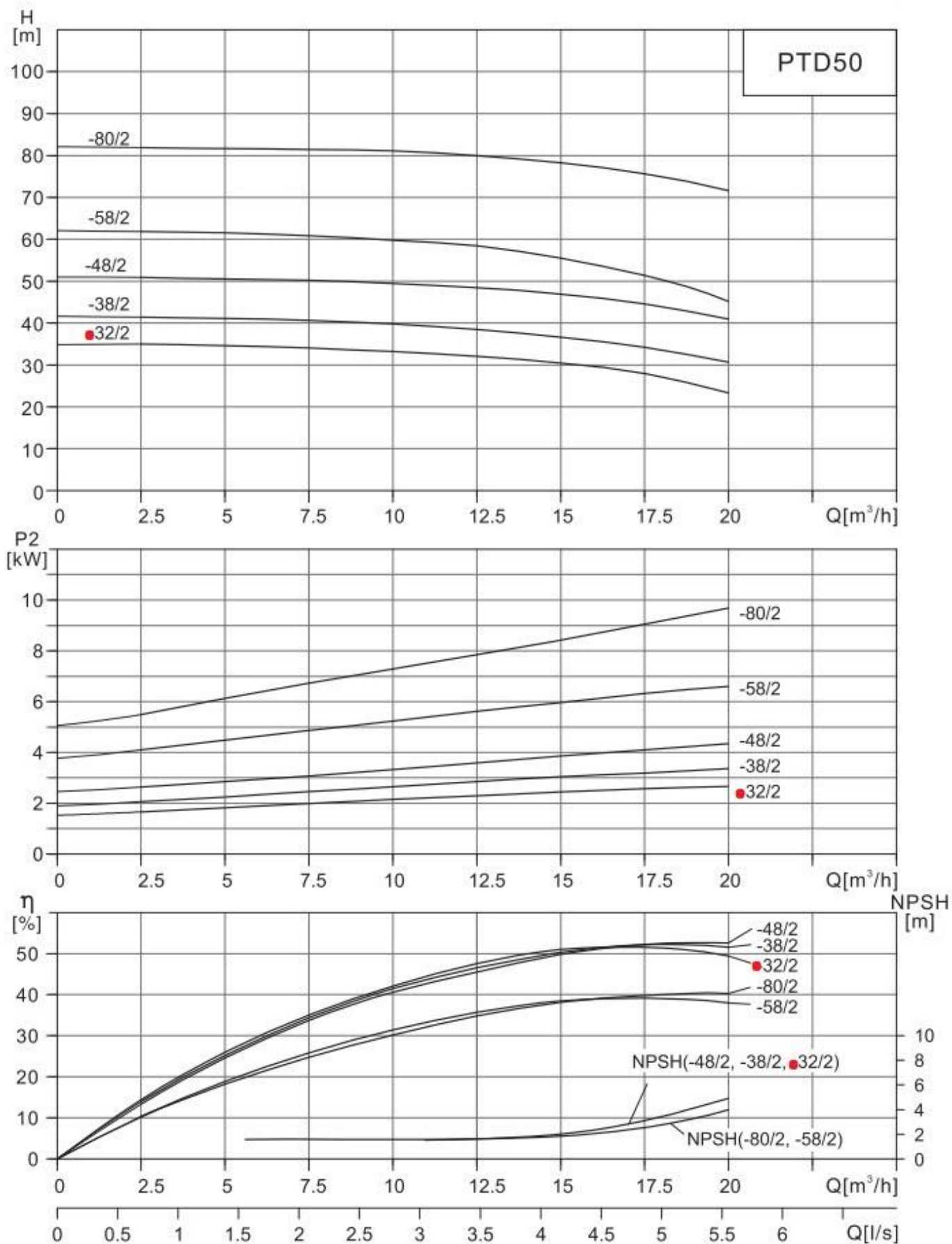
Модель	Мощность (кВт)	Q (м ³ /ч)	2.5	5	7.5	10	12.5	15	17.5	20
● PTD50-32/2	3	H (м)	35	34.6	34	33.2	32	30.5	27.9	23.3
PTD50-38/2	4		41.9	41.7	41.3	40.2	38	37.2	34.8	31.2
PTD50-48/2	5.5		51.6	51.2	50.7	50	48	47.5	45.1	41.5
PTD50-58/2	7.5		62.4	62.1	61.4	60.3	58	56.1	51.9	45.7
PTD50-80/2	11		81.9	81.7	81.5	81.1	80	78.3	75.7	71.6



Установочные и габаритные параметры насосов серии DN50

Модель	Размер (мм)											Вес (кг)
	D	B1	B2	B3	B4	B5	H1	H2	H3	L1	L2	
● PTD50-32/2	160	196	150	128	128	144	105	150	592	400	200	64
PTD50-38/2	160	214	169	128	128	144	105	150	597	400	200	71
PTD50-48/2	200	257	190	128	128	144	105	172	660	400	200	88
PTD50-58/2	200	257	190	163	163	144	105	178	666	440	220	112
PTD50-80/2	350	314	261	163	163	144	105	222	827	440	220	184

Кривые производительности и напора $n \approx 2900$ об/мин



Пояснение к графикам: H(m) – напор в м.в.с., Q(m³/h) – подача в м³/ч, NPSH – потери давления на всасывании, P2(kW) – потребляемая мощность в кВт, η (%) – КПД в %. Измерения проводились для чистой воды, температурой 20°C и вязкостью 1 мм²/сс