

# Насос Purity PT 50- 170/7m



## Технические характеристики и эксплуатационные ограничения

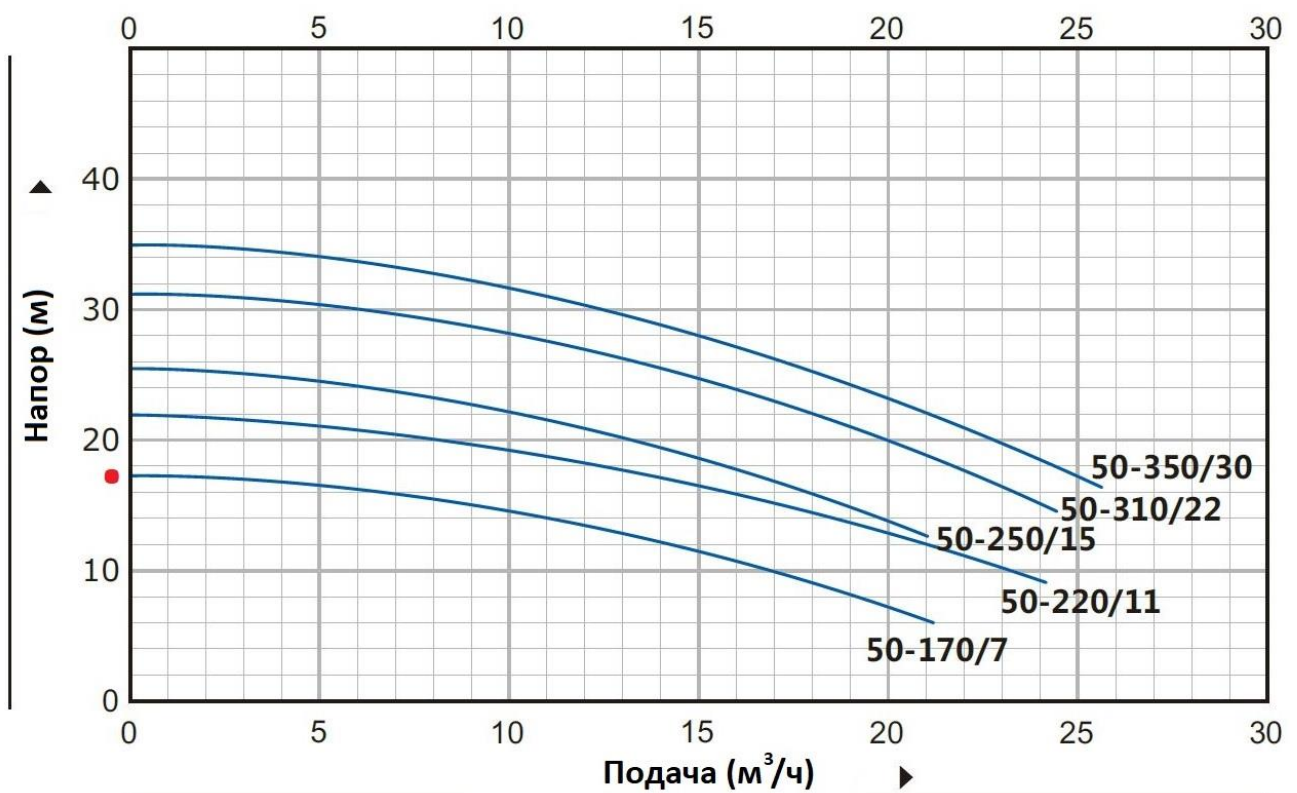
| Модель насоса   | PT 50- 170/7m   |
|---|-----------------|
| Подача, м <sup>3</sup> /ч   | 6 – 18          |
| Напор, м.в.с  | 16,7 – 9        |
| Мощность двигателя, кВт (2900 об/мин, 50Гц)   | 0,75            |
| Входной – Выходной фланец, DN мм  | 50 x 50         |
| Напряжение, В   | 230             |
| Диапазон допустимой температуры перекачиваемой жидкости   | -10°C ...+120°C |
| Диапазон допустимой температуры окружающей среды  | 0°C ... +50°C   |
| Класс энергосбережения  | IE3             |
| Максимальное рабочее давление , бар   | 16              |
| Степень защиты, IP  | 55              |
| Насос предназначен для перекачивания чистых невзрывоопасных жидкостей, без механических и волокнистых включений, не агрессивных к конструкционным материалам насоса, по своим физическим и химическим свойствам близким к воде. |                 |

## Конструкционные материалы насоса

| Модель насоса           | PT 50- 170/7m  |
|-------------------------|--|
| Корпуса насоса          | Чугун  |
| Рабочее колесо          | Нерж. сталь 304  |
| Механическое уплотнение | SiC/Carbon/SS304 (карбид кремния, углеграфит, нерж. сталь 304) |
| Вал                     | Нерж. сталь 304  |
| Уплотнительные кольца   | Каучук   |

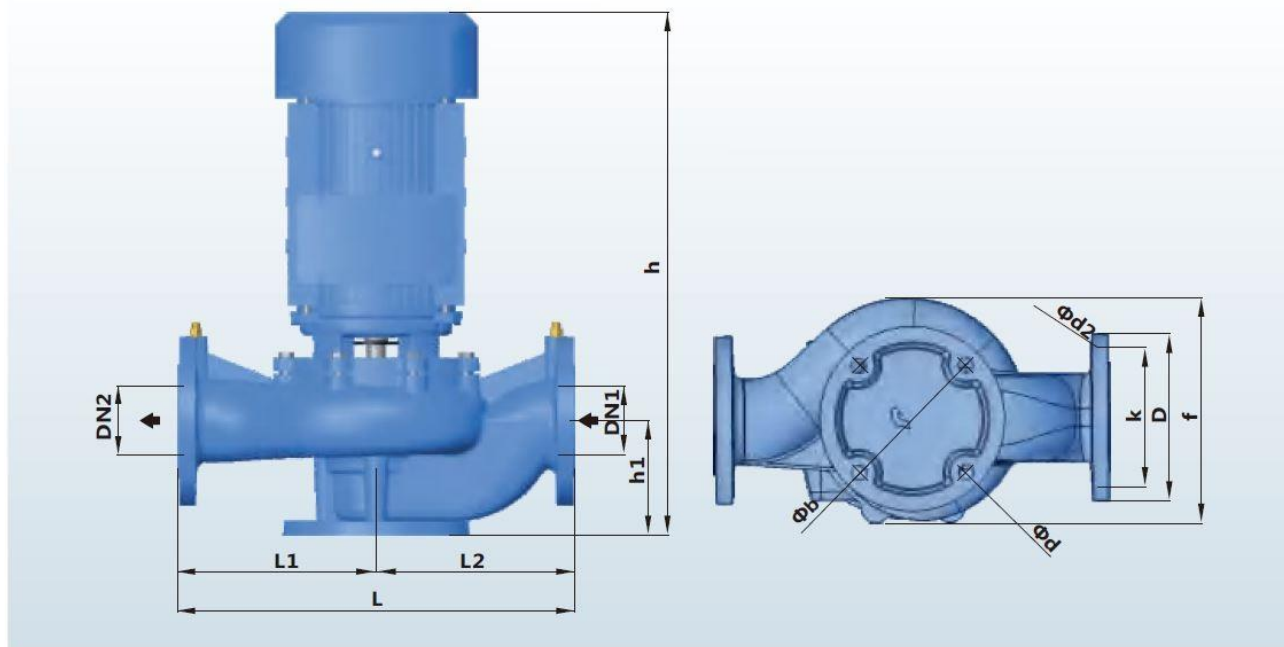
## Рабочие параметры серии РТ 50, при n = 2900 об/мин

| Модель        | Размер фланцев<br>DN<br>MM | Мощность двигателя |      | Q = Подача        |      |      |      |      |      |      |     |     |      |     |      |      |      |      |      |      |      |      |
|---------------|----------------------------|--------------------|------|-------------------|------|------|------|------|------|------|-----|-----|------|-----|------|------|------|------|------|------|------|------|
|               |                            | кВт                | л.с. | л/мин             | 100  | 150  | 250  | 300  | 400  | 450  | 600 | 700 | 800  | 900 | 1200 | 1400 | 1500 | 1800 | 2000 | 2300 | 3000 | 3500 |
|               |                            |                    |      | м <sup>3</sup> /ч | 6    | 9    | 15   | 18   | 24   | 27   | 36  | 42  | 48   | 54  | 72   | 84   | 90   | 108  | 120  | 138  | 180  | 210  |
| H = Напор     |                            |                    |      |                   |      |      |      |      |      |      |     |     |      |     |      |      |      |      |      |      |      |      |
| ● PT 50-170/7 | 50x50                      | 0.75               | 1    | 17.5              | 16.7 | 15   | 12   | 9    | -    | -    | -   | -   | -    | -   | -    | -    | -    | -    | -    | -    | -    |      |
| PT 50-220/11  | 50x50                      | 1.1                | 1.5  | 22                | 21   | 19.7 | 16.5 | 14.5 | 9    | -    | -   | -   | -    | -   | -    | -    | -    | -    | -    | -    | -    |      |
| PT 50-250/15  | 50x50                      | 1.5                | 2    | 25.4              | 23.7 | 22.5 | 18.5 | 15.8 | -    | -    | -   | -   | -    | -   | -    | -    | -    | -    | -    | -    | -    |      |
| PT 50-310/22  | 50x50                      | 2.2                | 3    | 31                | 29.6 | 28.5 | 24.5 | 22   | 15   | -    | -   | -   | -    | -   | -    | -    | -    | -    | -    | -    | -    |      |
| PT 50-350/30  | 50x50                      | 3                  | 4    | 35                | 34.3 | 34   | 28   | 25.5 | 19   | 15   | -   | -   | -    | -   | -    | -    | -    | -    | -    | -    | -    |      |
| PT 50-410/40  | 50x50                      | 4                  | 5.5  | 41                | -    | -    | -    | 38.5 | 36.2 | 35   | 30  | 25  | -    | -   | -    | -    | -    | -    | -    | -    | -    |      |
| PT 50-460/55  | 50x50                      | 5.5                | 7.5  | 46                | -    | -    | -    | 43.8 | 41.3 | 40.1 | 35  | 30  | -    | -   | -    | -    | -    | -    | -    | -    | -    |      |
| PT 50-570/75  | 50x50                      | 7.5                | 10   | 57                | -    | -    | -    | 53.6 | 51.5 | 50   | 45  | 41  | 36.5 | -   | -    | -    | -    | -    | -    | -    | -    |      |



Пояснение к графикам: Напор (м) – напор в метрах водяного столба, Подача (м³/ч) – подача в метрах³/час, Измерения проводились для чистой воды, температурой 20°С и вязкостью 1 мм²/с

## Установочные размеры серии РТ 50



| Модель     | Размеры и вес (мм) |     |     |     |     |     |     |    |     |     |     |     |      | кг |    |
|------------|--------------------|-----|-----|-----|-----|-----|-----|----|-----|-----|-----|-----|------|----|----|
|            | DN1                | DN2 | h   | h1  | L   | b   | f   | d  | L1  | L2  | D   | K   | d2   | 1~ | 3~ |
| ● 50-170/7 | 50                 | 50  | 475 | 115 | 340 | 145 | 197 | 18 | 170 | 170 | 165 | 125 | 4*18 | 26 | 24 |
| 50-220/11  | 50                 | 50  | 475 | 115 | 340 | 145 | 197 | 18 | 170 | 170 | 165 | 125 | 4*18 | 27 | 25 |
| 50-250/15  | 50                 | 50  | 450 | 100 | 322 | 145 | 229 | 18 | 161 | 161 | 165 | 125 | 4*18 | 36 | 34 |
| 50-310/22  | 50                 | 50  | 450 | 100 | 322 | 145 | 229 | 18 | 161 | 161 | 165 | 125 | 4*18 | 41 | 39 |
| 50-350/30  | 50                 | 50  | 480 | 100 | 322 | 145 | 229 | 18 | 161 | 161 | 165 | 125 | 4*18 | 52 | 50 |
| 50-410/40  | 50                 | 50  | 485 | 115 | 440 | 160 | 277 | 18 | 220 | 220 | 165 | 125 | 4*18 | -  | 59 |
| 50-460/55  | 50                 | 50  | 485 | 115 | 440 | 160 | 277 | 18 | 220 | 220 | 165 | 125 | 4*18 | -  | 66 |
| 50-570/75  | 50                 | 50  | 485 | 115 | 440 | 160 | 277 | 18 | 220 | 220 | 165 | 125 | 4*18 | -  | 73 |