

ВИБРОПЛИТЫ

БОЛЕЕ 20 ЛЕТ НА РЫНКЕ РОССИИ! 30% РОССИЙСКОГО ПАРКА ВИБРОПЛИТ!



Сплитстоун Splitstone

ПРЕИМУЩЕСТВА НАШИХ ВИБРОПЛИТ



Надёжность

— Надёжный вибратор, оснащённый специализированными виброустойчивыми подшипниками SKF, который надёжно закреплён при помощи высокопрочных болтов.
— На всех наших виброплитах установлен оригинальный двигатель Honda японского производства профессиональной серии GX с датчиком уровня масла.
— Виброплиты оснащены высокоэффективными виброгасящими подушками (VS-309 — виброгасителями). При правильной эксплуатации и обслуживании наши машины сохраняют работоспособность 5 лет и более. Гарантия на все модели виброплит составляет год, на двигатели Honda — 3 года. Всё это обеспечивает низкие эксплуатационные расходы, то есть низкую стоимость владения машиной.

Высокая ремонтпригодность

— Доступность сервиса и запчастей. Всегда в наличии, выбор по каталогам, наши запчасти существенно дешевле импортных.
— Простота в обслуживании муфты сцепления. Лёгкая замена колодок. Муфта очень надёжная. Колодки массивные, рассчитаны на весь срок службы виброплиты, а это 5-7 лет. Проблемы могут возникнуть только при неправильной эксплуатации машины — работа на неполных оборотах, «синдром плохо выжатого сцепления». Для замены колодок достаточно снять внешнюю крышку муфты. Рекомендуем приобретать и устанавливать колодки в комплекте: 2 колодки, 2 пружины.
— Лёгкая и быстрая смена масла. Автомобильное минеральное масло в вибраторе (SAE10W-30). Это же масло используется в двигателе.
— Лёгкая замена клиновых ремней. Для проведения этой операции достаточно лишь снять защитный кожух и отжать специальный упор.



Удобство эксплуатации

— Система смачивания основания плиты. На наших машинах предусмотрена система смачивания основания плиты. Наличие системы орошения рабочей поверхности является обязательным условием для успешного проведения работ по уплотнению асфальтобетонных смесей. Смачивание поверхности материала исключит его налипание на подошву плиты.
— Бак для воды. На виброплитах установлен бак для воды. Бак для воды представляет собой пластиковую ёмкость объёмом 10 л, которая обеспечивает длительную работу с увлажнением рабочей зоны. На баке установлен шаровой кран, соединённый специальным шлангом с основанием плиты. Удачное расположение бака (рядом с оператором) не случайно — вода уменьшает воздействие вибрации на руки оператора. Наши машины прошли сертификацию на допустимость вибрационных нагрузок, которые не превышают санитарных норм и позволяют работать по 8 часов в день каждому оператору.



Удобство транспортировки

— Рукоятки и траверсы для подъёма. Конструкцией наших виброплит предусмотрены рукоятки для подъёма машины, траверса для подъёма (для VS-309).
— Съёмные колёса позволяют легко и быстро перемещать машину по рабочей зоне и при её транспортировке. Колёса легко и быстро снимаются и переводятся в транспортное положение. На новых моделях предусмотрено крепление колёс на водило.



Деликатность и точность. Продуманность конструкции

— Форма плиты. Оптимальная форма плиты и её основания — необходимое условие для обеспечения качества выполняемых работ. Основание не случайно напоминает по форме плоскостонную лодку. Именно такая форма позволяет виброплите словно плыть по обрабатываемой поверхности, обеспечивая её гладкость и ровность. Правильный угол атаки позволяет машине не зарываться и не тонуть в мягких грунтах. Правильно рассчитанные радиусы закругления углов основания позволяют не оставлять полос на асфальте.
— Возможность использования виброгасящего коврика. Применение виброгасящих или демпфирующих ковриков на подошвах виброплит делает их незаменимыми при работе с дорожной плиткой, брусчаткой и бордюрным камнем. Коврик для виброплиты предохраняет плитку от повреждений и сколов при укладке. Коврик поставляется с системой крепления. Крепёж также входит в комплект. Время подготовки к работе с ковриком составляет не более трёх минут.



На нашем заводе освоено производство складных рукоятей с повышенной виброустойчивостью для виброплит СПЛИТСТОУН. Новая рукоять позволяет снизить уровень вибрации в 6 раз и уменьшить уровень воздействия вибрации на оператора почти в 40 раз!

Российские профессиональные ВИБРОПЛИТЫ

ДЛЯ УПЛОТНЕНИЯ ГРУНТОВ, ПЕСКА, ГРАВИЯ И ДРУГИХ СЫПУЧИХ МАТЕРИАЛОВ, МАТЕРИАЛОВ ДОРОЖНЫХ ПОКРЫТИЙ, УКЛАДКИ ДОРОЖНОЙ ПЛИТКИ ПРИ ПРОВЕДЕНИИ СТРОИТЕЛЬНЫХ, ДОРОЖНЫХ И ЛАНДШАФТНЫХ РАБОТ.

Складная
вибростойкая
рукоять!



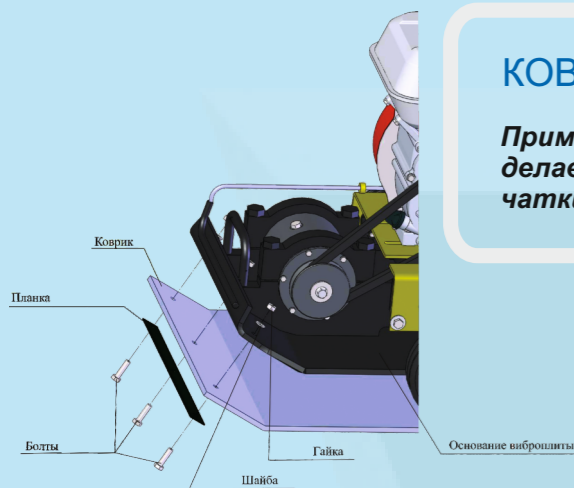
Гарантийное и техническое обслуживание осуществляется сервисными центрами Сплитстоун

ВИБРОПЛИТЫ серии VS

Широкое разнообразие виброплит СПЛИТСТОУН® позволяет применять их для уплотнения грунтов, песка, дроблёных скальных пород. Наши виброплиты успешно используются при укладке разнообразных дорожных покрытий, уплотнении асфальто-бетонных и других бетонодержащих строительных смесей. Виброплита позволяет произвести уплотнение грунта или дорожного покрытия в тех местах, где каток использовать невозможно, на ограниченных площадках: на дорожках, в траншеях и т.д.

КОВРИК ВИБРОГАСЯЩИЙ

Применение виброгасящих ковриков на подошвах виброплит делает их незаменимыми при укладке дорожной плитки, брусчатки и бордюрного камня. Размеры коврика 450 x 750 мм.



Уплотнение сыпучих материалов до 95-97% за 4 прохода.



Режимы уплотнения

Щебень
Грунты (смешанный грунт, суглинки)
Песок
Тротуарная плитка, брусчатка (применение демпфирующего коврика)
Асфальт, асфальтобетон

VS-134
Недопустимый
Допустимый
Допустимый
Допустимый
Допустимый

VS-244
Допустимый
Допустимый
Допустимый
Рекомендуемый
Рекомендуемый

VS-245 E8
Допустимый
Допустимый
Допустимый
Рекомендуемый
Рекомендуемый

VS-245 E10
Допустимый
Допустимый
Допустимый
Рекомендуемый
Допустимый

VS-246 E12
Допустимый
Рекомендуемый
Допустимый
Рекомендуемый
Допустимый

VS-246 E20
Допустимый
Рекомендуемый
Рекомендуемый
Допустимый
Недопустимый

VS-309
Рекомендуемый
Рекомендуемый
Рекомендуемый
Недопустимый
Недопустимый

Технические характеристики

Ширина рабочей плиты, м
Габариты (Д x Ш x В), мм
Масса эксплуатационная, кг
Глубина уплотнения сыпучих материалов за 4 прохода до 97%, мм
Вынуждающая центробежная сила, кН
Частота вибрации, Гц
Скорость движения по сыпучим материалам, м/мин
Двигатель HONDA модель
Мощность двигателя, кВт (л.с.)
Производительность, м³/час
Производительность, м²/час

0,29
1040x320x1000
70 80
100
11
100
20 - 25
GX 160
3,6 (4,8)
10
100

0,41
1060x440x980
89 99
200
13,5
93
20 - 25
GX 160
3,6 (4,8)
25
140

0,41
980x450x1030
111 121
210
18,4
93
20 - 25
GX 160
3,6 (4,8)
28
140

0,41
980x450x1030
128 138
220
21,3
93
20 - 25
GX 160
3,6 (4,8)
32
140

0,43
1020x450x1060
141 151
250
23,1
80
20 - 25
GX 160
3,6 (4,8)
40
150

0,43
1020x450x1060
159 169
300
26,6
80
20 - 25
GX 200
4,1 (5,5)
50
160

0,50
1340x500x900
300
400
40
72
20 - 25
GX 270
6,3 (8,4)
72
180

ВИБРОПЛИТЫ серии VS



Оснащаются бензиновыми двигателями Honda профессиональных серий (производство Японии) с датчиком уровня масла. Гарантия на двигатель - 3 года!



AI-92

Полная комплектация включает: наушники, съёмные колёса, бак для воды, систему орошения.