

Насос Purity – модель PTD80-30/2



СДЕЛАНО
В КИТАЕ



Технические характеристики и эксплуатационные ограничения

Модель насоса	PTD80-30/2
Подача, м ³ /ч	10 - 100
Напор, м.в.с	36,2 – 19,3
Мощность двигателя, кВт (2900 об/мин, 50Гц)	11
Входной – Выходной фланец, DN мм	80 - 80
Напряжение, В	400/690
Диапазон допустимой температуры перекачиваемой жидкости	-10°C ... +120°C
Диапазон допустимой температуры окружающей среды	-10°C ... +50°C
Класс энергосбережения	IE3
Степень защиты, IP	55
Насос предназначен для перекачивания чистых невзрывоопасных жидкостей, без механических и волокнистых включений, не агрессивных к конструкционным материалам насоса, по своим физическим и химическим свойствам близким к воде.	

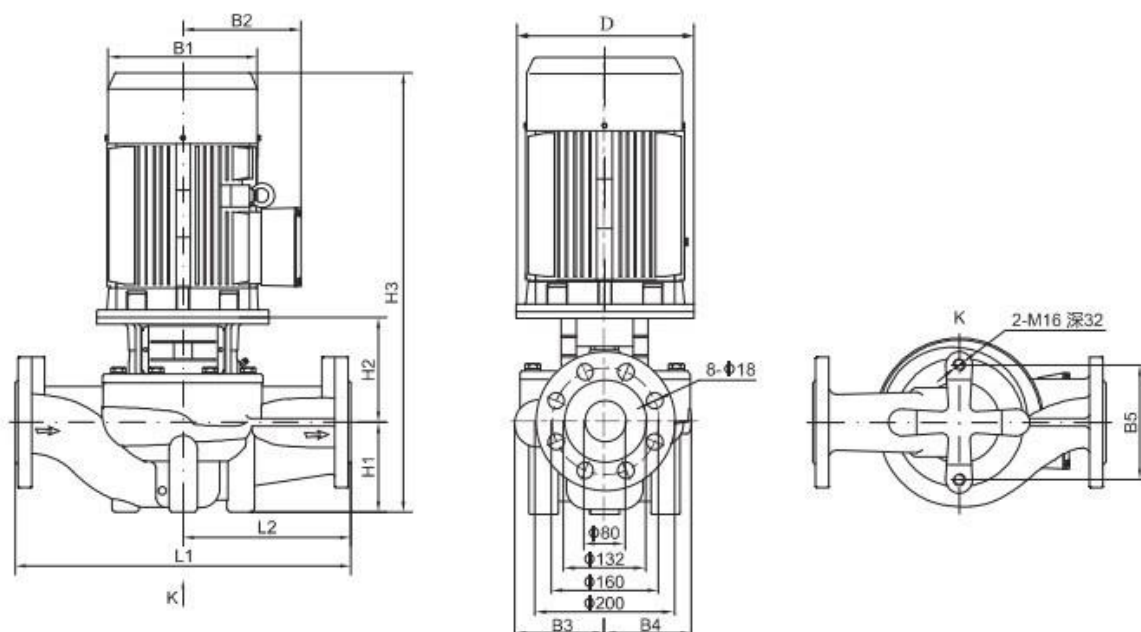
Конструкционные материалы насоса

Модель насоса	PTD80-30/2
Корпуса насоса	Чугун
Рабочее колесо	Чугун
Механическое уплотнение	Графит/карбид кремния
Вал	Нерж. сталь 304
Уплотнительные кольца	Нитриловый каучук NBR

Рабочие параметры и установочные размеры

Рабочие параметры насосов серии DN80

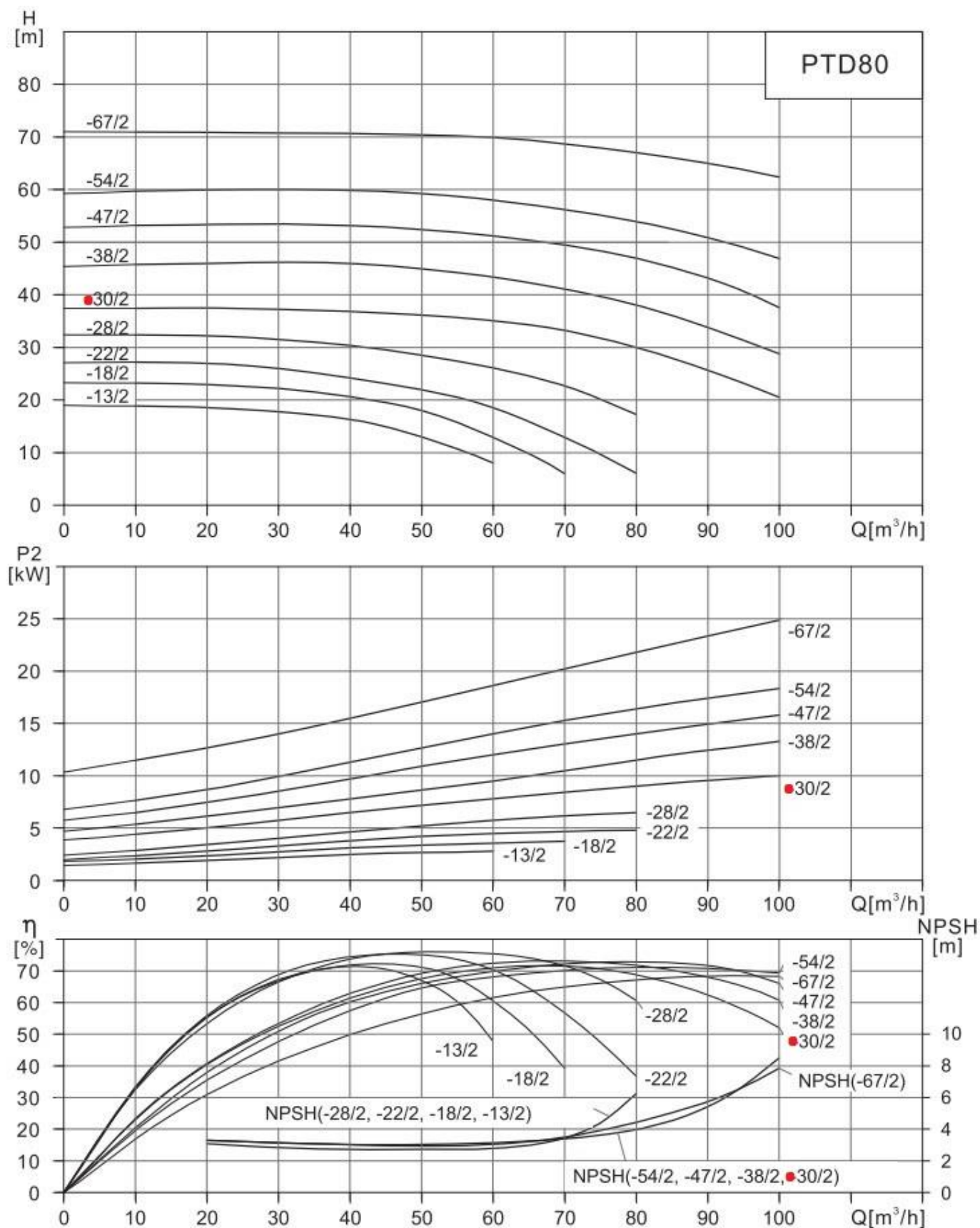
Модель	Мощность (кВт)	Q (м³/ч)	H (м)									
			10	20	30	40	50	60	70	80	90	100
PTD80-13/2	3	H (м)	18.9	18.6	17.8	16.3	13	8				
PTD80-18/2	4		23.2	23	22.2	20.6	18	12.9	6			
PTD80-22/2	5.5		28.2	28	27	25.2	22	19.5	13.9	7.1		
PTD80-28/2	7.5		33	32.8	32.1	30.9	28	26.7	23.2	17.8		
PTD80-30/2	11		36.2	36.2	36	35.6	34.9	33.8	32	30	24.4	19.3
PTD80-38/2	15		45.7	45.9	46.2	45.9	45	43.3	41.1	38	33.8	28.8
PTD80-47/2	18.5		53.2	53.4	53.4	53.2	52.4	51.2	49.4	47	43.2	37.6
PTD80-54/2	22		59.7	59.9	60	59.8	59.2	58	56.2	54	50.9	46.9
PTD80-67/2	30		71	70.9	70.8	70.6	70.4	69.9	68.7	67	65	62.3



Установочные и габаритные параметры насосов серии DN80

Модель	Размер (мм)											Вес (кг)
	D	B1	B2	B3	B4	B5	H1	H2	H3	L1	L2	
PTD80-13/2	160	196	150	134	112	144	105	171	613	400	200	63
PTD80-18/2	160	214	169	134	112	144	105	171	618	400	200	70
PTD80-22/2	200	257	190	134	112	144	105	195	683	400	200	87
PTD80-28/2	200	257	190	134	112	144	105	195	683	400	200	95
PTD80-30/2	350	314	261	159	138	144	115	240	855	450	225	179
PTD80-38/2	350	314	261	159	138	144	115	240	855	450	225	194
PTD80-47/2	350	314	261	159	138	144	115	240	899	450	225	203
PTD80-54/2	350	355	273	159	138	144	115	240	932	450	225	256
PTD80-67/2	400	397	314	180	162	160	115	242	1009	500	250	324

Кривые производительности и напора $n \approx 2900$ об/мин



Пояснение к графикам: H (m) – напор в м.в.с., Q (m³/h) – подача в м³/ч, NPSH – потери давления на всасывании, P_2 (kW) – потребляемая мощность в кВт, η (%) – КПД в %. Измерения проводились для чистой воды, температурой 20°C и вязкостью 1 мм²/с