

EAC

Руководство по эксплуатации

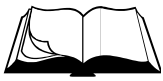
РЕЗЧИК ШВОВ **Модели CS-2413 CS-3213**



Сплитстоун

СОДЕРЖАНИЕ

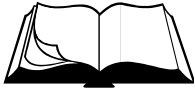
Введение	4
1 Описание и принцип работы	
1.1 Назначение	6
1.2 Техническая характеристика	6
1.3 Устройство и принцип работы	7
1.4 Маркировка	10
1.5 Выбор алмазного инструмента	11
2 Использование по назначению	
2.1 Эксплуатационные ограничения	13
2.2 Меры безопасности	14
2.3 Подготовка к работе	15
2.4 Порядок работы	16
2.5 Действия в экстремальных ситуациях	20
3 Техническое обслуживание	
3.1 Общие указания	21
3.2 Меры безопасности	22
3.3 Порядок технического обслуживания	
3.3.1 Техническое обслуживание двигателя	23
3.3.2 Проверка приводных ремней	23
3.3.3 Натяжение приводных ремней	23
3.3.4 Замена приводных ремней	25
3.3.5 Техническое обслуживание винтовой пары подъемного механизма	26
3.3.6 Техническое обслуживание корпусных подшипниковых узлов	27
4 Текущий ремонт	
4.1 Общие указания	28
4.2 Меры безопасности	28
4.3 Перечень возможных неисправностей и методы их устранения	29
5 Хранение и транспортирование	30
6 Каталог запасных частей	31



Условные обозначения



ВНИМАНИЕ!



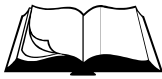
Текст инструкции подлежит обязательному изучению



Защита органов слуха



Возможно травмирование конечностей



При покупке резчика швов (далее резчик) необходимо:

- проверить комплектность в соответствии с Паспортом изделия;
- «Свидетельство о приемке» и «Отметка о продаже» (см. Паспорт) должны иметь соответствующие отметки Изготовителя и быть заверены Продавцом с указанием даты продажи изделия - это определяет действие гарантийных обязательств Изготовителя;
- проверить исправность резчика путем пробного запуска.

С целью повышения потребительских и эксплуатационных качеств, в резчиках постоянно производятся конструктивные изменения. В связи с этим возможны расхождения между текстом, рисунками и фактическим исполнением резчика, о чем потребителю не сообщается. Все изменения учитываются при переиздании.



Перед началом эксплуатации резчика внимательно изучите настоящее Руководство и Руководство по эксплуатации двигателя. Неукоснительно следуйте их рекомендациям в процессе работы - это обеспечит надежную работу техники и безопасные условия труда оператора.

К работе с резчиком допускаются лица, достигшие 18 лет и изучившие настоящее Руководство, Руководство по эксплуатации двигателя и общие требования техники безопасности в соответствии с нижеуказанными нормативными документами.

Обучение рабочих безопасности труда должно происходить в соответствии с ГОСТ 12.0.004 «Система стандартов безопасности труда. Организация обучения безопасности труда. Общие положения».

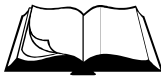
Запрещается эксплуатация резчика лицами в состоянии болезни или переутомления, под воздействием алкоголя, наркотических веществ или лекарств, притупляющих внимание и реакцию.

При выполнении работ необходимо соблюдать меры безопасности в соответствии с:

- ГОСТ 12.3.033 «Строительные машины. Общие требования безопасности при эксплуатации»;
- ГОСТ Р 12.2.011 «Система стандартов безопасности труда. Машины строительные, дорожные и землеройные. Общие требования безопасности»;
- ГОСТ 12.1.004 «Система стандартов безопасности труда. Пожарная безопасность. Общие требования»;
- ППБ 01 «Правила пожарной безопасности в РФ».



ВНИМАНИЕ! Владелец лишается права проведения бесплатного гарантийного ремонта в случае поломок, произошедших в результате нарушения правил эксплуатации и/или самостоятельного ремонта изделия



1.1 Назначение

- Резчики предназначены для нарезки конструкционных и технологических швов в покрытиях из асфальта, бетона, железобетона, специальных видов монолитных покрытий полов, других конструкционных и отделочных строительных материалов. При проведении дорожных строительных и ремонтных работ резчики применяются для создания температурных швов, вскрытия коммуникационных каналов, обрезки кромок дорожного покрытия.
- Резчики предназначены для использования в районах с умеренным климатом на открытом воздухе в температурном интервале от -10°C до $+40^{\circ}\text{C}$ и относительной влажности воздуха до 100 %.

1.2 Техническая характеристика

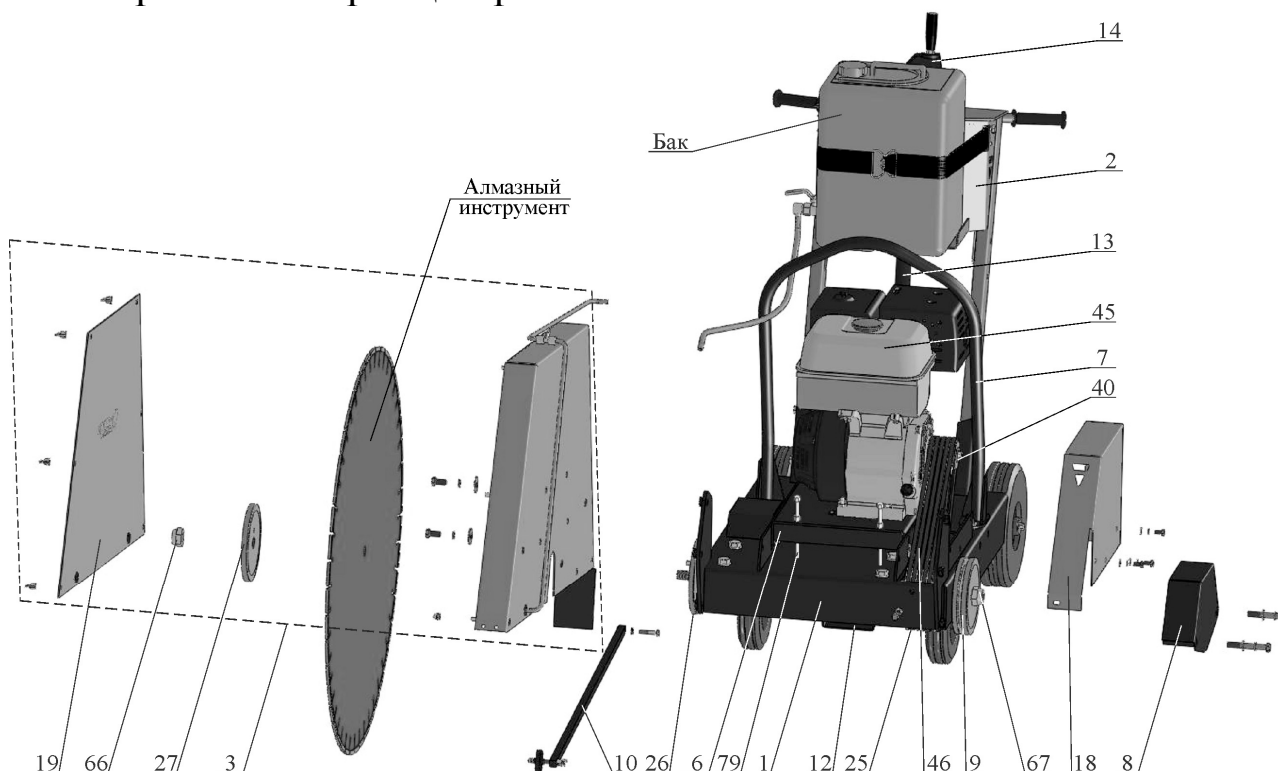
Таблица 1

Модель	CS – 2413	CS-3213
Диаметр алмазного инструмента, мм	600	900
Максимальная глубина реза, мм	220	360
Диаметр посадочного отверстия, мм	25,4	
Толщина корпуса алмазного инструмента, мм	2...8	
Частота вращения алмазного инструмента, мин^{-1}	1920	1270
Модель двигателя	Honda GX390	
Тип двигателя	Бензиновый, 4-тактный, одноцилиндровый, с воздушным охлаждением	
Максимальная мощность, кВт (л.с.) при 3600 мин^{-1}	8,7 (11,7)	
Вид топлива	Бензин АИ-92	
Емкость топливного бака, л	6,1	
Расход топлива, л/ч	3,5	
Вид масла двигателя	SAE 10W-30	
Объем масла в двигателе, л	1,1	
Емкость водяного бака, л	20	
Количество и тип ремней ременной передачи	5 ремней клиновых AV10x1075La, Gates 6223 (XPZ 1060)	
Габаритные размеры: Д x Ш x В, мм - транспортные (со снятым водилом) - рабочие	1300 x 760 x 940 1435 x 760 x 1340	1450 x 760 x 940 1590 x 760 x 1340
Масса, кг - без воды - с водой	203 223	220 240

- Уровень шума не превышает значений, предусмотренных ГОСТ 12.1.003.
- Уровень вибрации на рукоятках водила не превышает значений, предусмотренных ГОСТ 12.1.012.



1.3 Устройство и принцип работы



Поз.	Артикул	Наименование	Входит в состав резчика	
			CS-2413	CS-3213
1	143414	Рама CS3213-M2.100	+	+
2	115181	Водило CS18.49.000	+	+
3	71438	Кожух инструмента CS2413-M.100	+	
	127181	Кожух инструмента CS3213-K.300		+
6	127169	Моторама CS3213-K.010	+	+
7	115192	Траверса CS3213-M.050	+	+
8	127162	Ограждение планшайбы CS2413-M2.010	+	
	127167	Ограждение планшайбы CS3213-M2.010		+
9	127164	Шпиндель CS2413-K.100	+	
	127177	Шпиндель CS3213-K.200		+
10	115177	Указатель CS146.110-03	+	
	120221	Указатель CS146.110-04		+
12	143412	Рычаг CS3213-M2.020	+	+
13	71482	Тяга CS3213-M.230	+	+
14	120393	Винт CS3213-M.250	+	+
18	71447	Ограждение передачи CS3213-M.001	+	+
	71439	Крышка CS2413-M.101	+	
19	127182	Крышка CS3213-K.301		+
	127165	Шкив CS2413-K.101	+	
25	127178	Шкив CS3213-K.201		+
	71487	Планшайба внутренняя CS3213-M.303	+	
26	127179	Планшайба внутренняя CS3213-K.202		+
	71488	Планшайба наружная CS3213-M.304	+	
27	127180	Планшайба наружная CS3213-K.203		+
	71433	Шкив CS2413-M.001	+	
40	71449	Шкив CS3213-M.003		+
	2755	Двигатель бензиновый Honda GX390 K1 SXQ4 (13HP)	+	+
46	127209	Ремень клиновой AV10x1075La, Gates 6223 (XPZ 1060)	+	+
66	3375	Гайка 120-3103018 (M20x1,5-6H.8.016)	+	+
67	3376	Гайка 120-3103019 (M20x1,5LH-6H.8.016)	+	+
79	3366	Болт M12-6gx120.88.016 DIN 933	+	+

Рисунок 1 – Устройство резчика

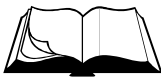


Здесь и далее (кроме Раздела 6) в таблицах в рисунках указаны наименование и обозначение узлов и деталей к резчику с двигателем марки Honda с метрическим валом (литеры в обозначении двигателя “SX”).

- Резчик (рисунок 1) представляет собой сборно-разборную конструкцию, состоящую из несущей рамы поз.1, на которой смонтированы все основные узлы.
- В задней части рамы установлено водило поз.2 с резиновыми рукоятками, за которые осуществляется перемещение резчика оператором в транспортном и рабочем режимах.
- Двигатель поз.45 установлен на мотораму поз.6, которая шарнирно крепится на раму поз.1. При ослаблении крепежа моторама поз.6 вместе с двигателем поз.45 может перемещаться в вертикальной плоскости для регулировки натяжения клиновых ремней поз.46. Точное перемещение обеспечивается болтами поз.79. На валу двигателя установлен шкив поз.40. Клиноременная передача закрыта ограждением поз.18, устанавливаемым на раму поз.1.
- В передней части рамы поз.1 установлен шпиндель поз.9. Шпиндель представляет собой вал (установлен в корпусных подшипниковых опорах), на обоих концах которого предусмотрено посадочное место ($d=25,4\text{мм}$) для алмазного инструмента. Алмазный инструмент устанавливается между двумя планшайбами (внутренней поз.26 и наружной поз.27) и фиксируется гайкой поз.66 или поз.67 (в зависимости от того, с какой стороны установлен алмазный инструмент (см. рисунок 2)). На валу шпинделя установлен шкив поз.25. Свободный конец вала шпинделя закрывает ограждение планшайбы поз.8. Вращение алмазному инструменту от двигателя передается через клиноременную передачу.
- Кожух поз.3 служит ограждением алмазного инструмента. Кожух крепится к основной раме и имеет съемную крышку поз.19, закрепленную барашковыми гайками, для обеспечения доступа к алмазному инструменту при его осмотре или замене.
- Подъемный механизм, при помощи которого происходит регулировка глубины резания, представляет собой передачу «винт-гайка». Винт поз.14, установленный в корпусном подшипниковом узле на верхней части водила поз.2, соединен резьбовой частью с тягой поз.13, нижняя часть которой шарнирно соединена с рычагом поз.12. Рычаг шарнирно соединен с рамой через корпусные подшипниковые узлы. При вращении штурвала винта поз.14 против часовой стрелки происходит опускание рамы поз.1 резчика и алмазный инструмент заглубляется; при вращении по часовой стрелке происходит подъем алмазного инструмента над опорной поверхностью. В окне панели водила поз.2 расположен указатель глубины реза (значения указаны в миллиметрах).
- Указатель поз.10 направления реза предназначен для более точного прохождения резчиком вдоль намеченной линии шва.
- В конструкции резчика предусмотрена система охлаждения алмазного инструмента (режим «мокрая резка»). На полке водила установлен бак для воды (объем 20л.). По гибким трубопроводам вода подается в рабочую зону.
- Над двигателем расположена специальная дуга (траверса поз.7) – место строповки резчика при погрузке/выгрузке в транспортное средство.

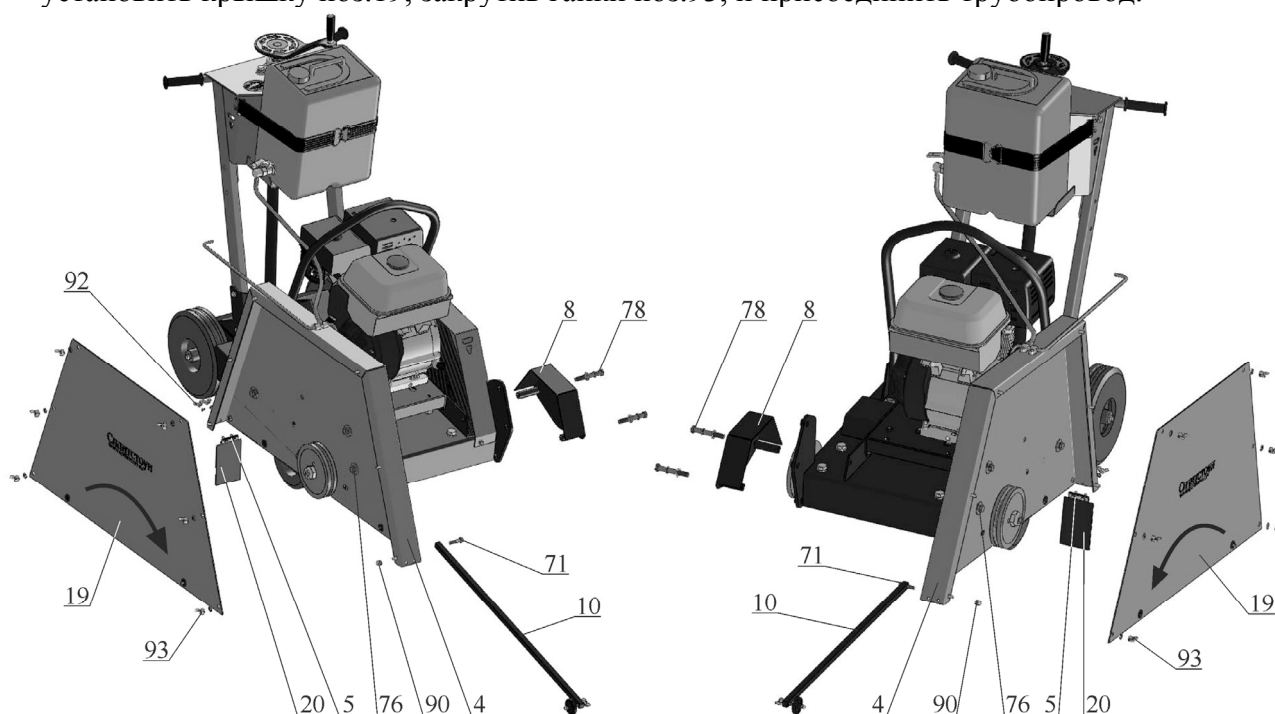
Конструкцией резчика предусмотрено устанавливать алмазный инструмент как с правой стороны (заводская установка) так и с левой стороны (рисунок 2).

Для обеспечения возможности установки на резчик алмазного инструмента с левой стороны необходимо поменять местами кожух инструмента поз.3 и ограждение планшайбы поз.8, и переставить указатель поз.10.



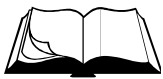
Для чего необходимо (рисунок 2):

- снять крышку поз.19, отсоединив трубопровод и открутив барашковые гайки поз.93;
- снять алмазный инструмент, если он установлен (раздел 2.3);
- с корпуса поз.4 снять указатель поз.10, открутив контргайку поз.90 и выкрутив болт поз.71;
- снять корпус поз.4, отсоединив трубопровод и открутив болты поз.76;
- снять ограждение планшайбы поз.8, открутив болты поз.78;
- установить ограждение планшайбы поз.8 с правой стороны рамы, закрутив болты поз.78;
- установить корпус поз.4 с левой стороны рамы, закрутив болты поз.76 и присоединив трубопровод;
- снять с корпуса поз.4 брызговик поз.20, открутив барашковые гайки поз.92 на прижиме поз.5, и установить его на противоположную стенку корпуса, закрепив прижимом поз.5 и барашковыми гайками поз.92;
- на корпус поз.4 установить указатель поз.10, закрутив болт поз.71 и затянув контргайку поз.90;
- установить алмазный инструмент, если необходимо (раздел 2.3);
- установить крышку поз.19, закрутив гайки поз.93, и присоединить трубопровод.



Поз.	Артикул	Наименование	Входит в состав резчика	
			CS-2413	CS-3213
4	71442	Корпус CS2413-М.110	+	
	127183	Корпус CS3213-К.310		+
5	12100	Прижим CS18.25.200	+	+
8	127162	Ограждение планшайбы CS2413-М2.010	+	
	127167	Ограждение планшайбы CS3213-М2.010		+
10	115177	Указатель CS146.110-03	+	
	120221	Указатель CS146.110-04		+
19	71439	Крышка CS2413-М.101	+	
	127182	Крышка CS3213-К.301		+
20	12096	Брызговик CS18.25.002	+	+
71	2758	Болт М 8-6gx40.88.016 ГОСТ 7798-70 (DIN 931, DIN 933)	+	+
76	4037	Болт М12-6gx25.88.016 ГОСТ 7798-70 (DIN 931, DIN 933)	+	+
78	52685	Болт М12-6gx90.88.016 ГОСТ 7798-70 (DIN 933)	+	+
90	10393	Гайка М 8-6Н.8.016 ГОСТ 11860-85 (DIN 1587)	+	+
92	4302	Гайка-барашек М 6-6Н.6.016 DIN 315	+	+
93	4312	Гайка-барашек М 8-6Н.6.016 DIN 315	+	+

Рисунок 2 – Смена стороны установки алмазного инструмента



1.4 Маркировка

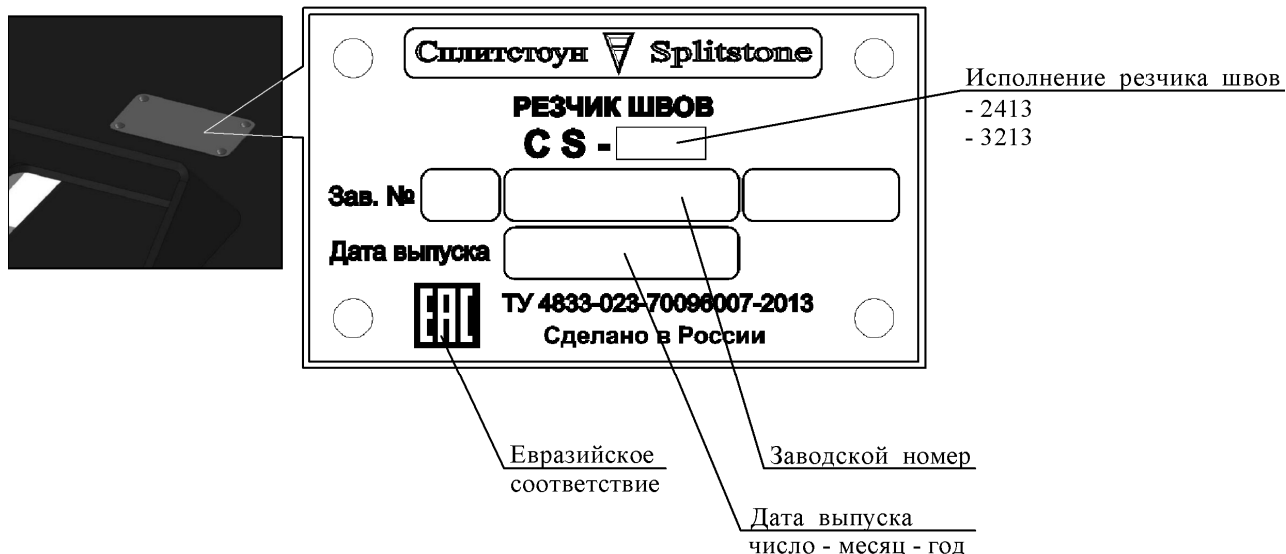


Рисунок 3 - Маркировка

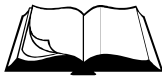
На резчике, на раме по центру, прикреплена табличка, на которой указаны:

- предприятие-изготовитель: «Сплитстоун»;
- наименование изделия;
- обозначение изделия;
- технические условия, по которым изготовлен резчик;
- заводской номер;
- дата выпуска;
- единый знак обращения продукции на рынке государств-членов Таможенного союза;
- страна, где изготовлен резчик: «Сделано в России».

На табличке должно быть обязательно указаны исполнение резчика швов, заводской номер и дата выпуска. Данные на табличке должны совпадать с данными в паспорте на данный резчик.



ВНИМАНИЕ! Владелец лишается права проведения бесплатного гарантийного ремонта в случае несоответствия данных на табличке, прикрепленной на раме резчика, и данных, указанных в паспорте на данный резчик. Самовольное исправление данных как на табличке, так и в паспорте ведет также к лишению прав владельца на проведение бесплатного гарантийного ремонта



1.5 Выбор алмазного инструмента



ВНИМАНИЕ! Алмазный инструмент в комплектность поставки резчиков не входит и заказывается отдельно с учетом особенностей выполняемых работ

На резчик допускается устанавливать сегментный алмазный круг, размеры которого указаны в технической характеристике (раздел 1.2).

Сегментный алмазный круг представляет собой стальной корпус, на торце которого по всей длине размещены алмазоносные сегменты (рисунок 4).

Сегменты состоят из синтетических алмазов, закрепленных в металлическом связующем – связке.

Алмазный инструмент различают в соответствии с абразивностью и твердостью обрабатываемого материала. Ресурс алмазного инструмента определяется количеством и качеством алмазов, а также оптимальным равновесием между стойкостью алмазов и сопротивлением износу металлической связке:

- чем тверже материал, тем раньше происходит разрушение алмаза и связка должна быть мягче;
- чем абразивнее материал, тем тверже должна быть связка, чтобы алмаз не вылетел раньше времени.

При правильном подборе и работе круга для данного материала связка изнашивается одновременно с алмазом, что обеспечивает равномерность износа алмазного слоя и позволяет достигнуть наилучшей производительности алмазного инструмента.



ВНИМАНИЕ! Неправильный выбор алмазного инструмента может привести к снижению его ресурса и/или даже поломке



ЗАПРЕЩЕНО! Использовать алмазный инструмент большего диаметра. Максимальный диаметр алмазного инструмента указан в технической характеристике (раздел 1.2)



Рисунок 4 – Сегментный алмазный круг



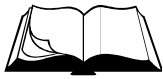
Выбор мокрой или сухой резки может определяться предпочтениями пользователя или требованиями конкретной работы. Для резки бетонных полов мокрая резка обычно предпочтительнее, поскольку можно резать глубже, когда используется вода для охлаждения. Для плитки или каменной кладки может быть использована как мокрая, так и сухая резка. Для высокоскоростной резки (сухая резка) инструменты более популярны, но круги можно использовать с небольшим количеством воды для уменьшения пылеобразования. В этом случае воду достаточно подавать вручную непосредственно в зону резки. Инструменты для сухой резки могут быть использованы как для сухой, так и для мокрой резки.

Правильная оценка материала, который необходимо резать, является одним из наиболее важных факторов при выборе инструмента. Этот фактор непосредственно определяет скорость резания и срок службы (ресурс) инструмента. Многие инструменты универсальны и режут различные материалы. Для максимальной эффективности (скорость резания и ресурс круга) параметры инструмента должны как можно ближе соответствовать обрабатываемому материалу.

Также при выборе алмазного инструмента следует обратить внимание на высоту сегментов, от которой зависит ресурс. Вы должны учитывать размер, концентрацию и качество алмазов, прочность связки, геометрию сегментов и пазов на корпусе круга, а также то, насколько правильно выбран алмазный инструмент для данного материала.



ВНИМАНИЕ! Использование сегментных алмазных кругов фирмы «Сплитстоун» гарантирует высокую производительность и стойкость инструмента!



2.1 Эксплуатационные ограничения

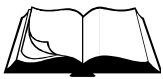


ВНИМАНИЕ! Несоблюдение следующих требований может привести к выходу изделия из строя и/или поломке алмазного инструмента



ВНИМАНИЕ! Владелец лишается права проведения бесплатного гарантийного ремонта в случае поломок, произошедших в результате нарушения правил эксплуатации резчика

- Правильная установка приводных ремней обеспечивает оптимальную передачу мощности от двигателя к алмазному инструменту. Ненатянутые ремни приводят к их нагреву и преждевременному износу, а так же снижению производительности. Перетянутые ремни приведут к повышенному износу подшипников шпинделя и двигателя.
 - Необходимо использовать только алмазный инструмент, соответствующий технической характеристике резчика. Использовать алмазный инструмент, имеющий дефекты, торцевое и радиальное биение, трещины на корпусе запрещается.
 - Направление вращения алмазного инструмента должно совпадать с направлением стрелки на его корпусе. На рисунке 2 показано направление вращения инструмента в зависимости от того, с какой стороны резчика установлен инструмент.
 - Запрещается производить резку по криволинейной траектории (это может привести к поломке алмазного инструмента).
 - Необходимо выбирать оптимальный режим резания (подачу и глубину реза за один проход) в соответствии с рекомендациями изготовителя инструмента.
-



2.2 Меры безопасности



ВНИМАНИЕ! К работе с резчиком допускаются лица, достигшие 18 лет и изучившие настоящее Руководство, Руководство по эксплуатации двигателя и общие требования техники безопасности в соответствии с вышеуказанными нормативными документами

В процессе эксплуатации запрещается:

- заправлять двигатель топливом внутри помещений или в непроветриваемой зоне;
- открывать топливный бак и производить дозаправку топливом, если двигатель горячий (перед заполнением дайте двигателю остыть в течение нескольких минут);
- производить заправку топливом при работающем двигателе;
- проверять наличие искры при вынутой свече зажигания;
- заводить двигатель в закрытом помещении (выхлопные газы содержат окись углерода, опасную для здоровья), не обеспечив надежный отвод выхлопных газов или вентиляцию помещения;
- заводить двигатель, если пролит бензин или присутствует его запах, или при других взрывоопасных ситуациях;
- заводить двигатель при отсутствии свечи зажигания;
- заводить двигатель при снятой пробке заливной горловины топливного бака;
- заводить двигатель при контакте алмазного инструмента с обрабатываемой поверхностью;
- прикасаться к корпусу двигателя и шпинделю сразу после завершения работы резчика, так как это может вызвать ожоги (дайте им время остыть);
- работать со снятыми защитными кожухами, предусмотренными конструкцией;
- оставлять резчик с работающим двигателем без присмотра;
- работать без противошумных наушников.



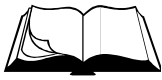
ВНИМАНИЕ! Ни в коем случае не приближайте руки и ноги к алмазному инструменту или к движущимся частям оборудования



ВНИМАНИЕ! Работать без противошумных наушников запрещается



ВНИМАНИЕ! Данное руководство содержит общие требования по выполнению мер безопасности при эксплуатации резчика, которые не могут учесть всех возможных случаев, возникающих в реальных условиях. В таких случаях оператору следует руководствоваться здравым смыслом, вниманием и аккуратностью



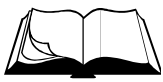
2.3 Подготовка к работе

При подготовке резчика к работе необходимо:

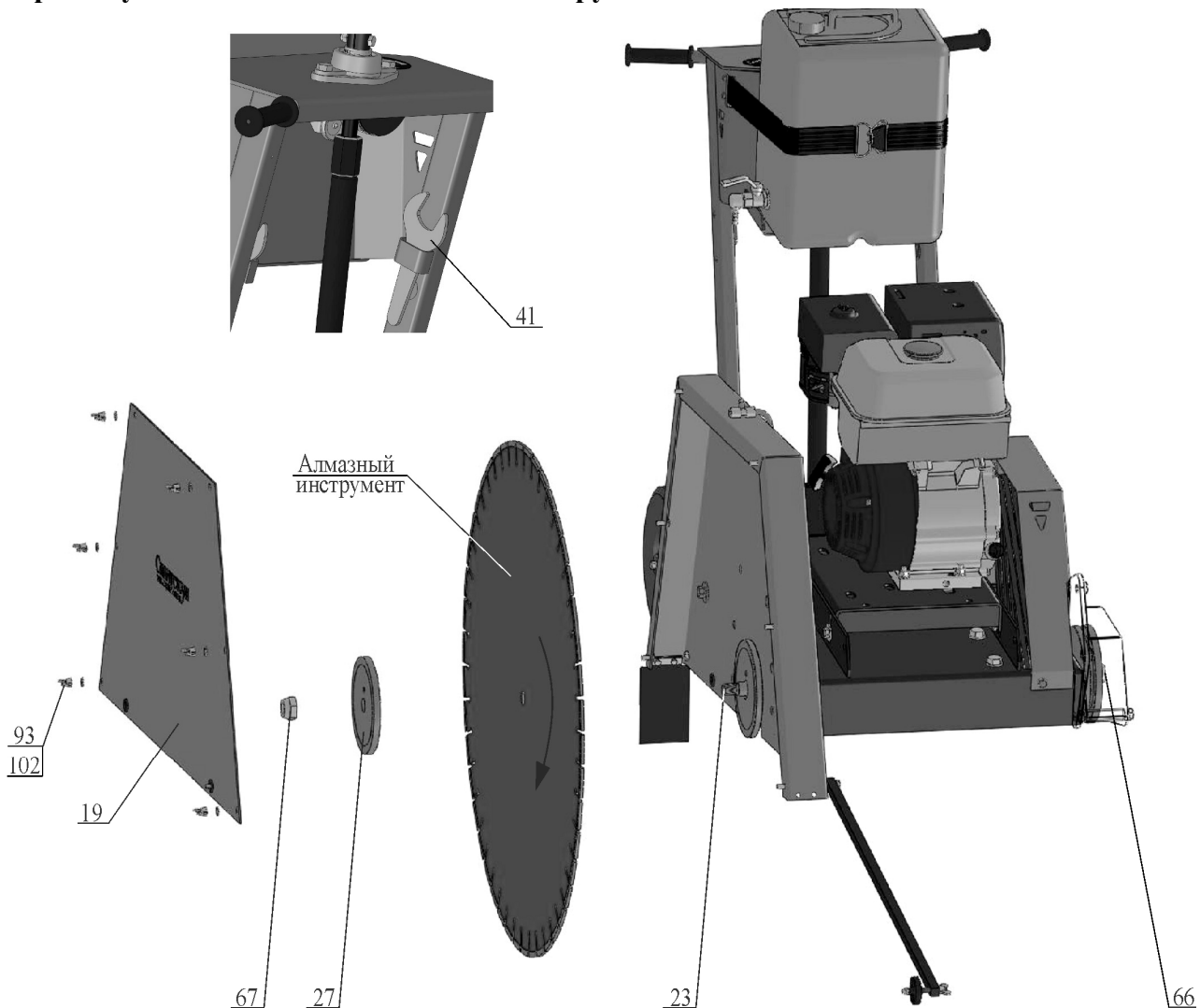
- внимательно изучить настоящее Руководство и Руководство по эксплуатации двигателя;
- проверить уровень масла в картере двигателя (уровень масла определяется по указательному стержню на пробке заливных отверстий картера двигателя: при не завернутой пробке уровень масла должен находиться в насеченной зоне указателя (двигатель должен быть установлен строго горизонтально));
- проверить детали воздушного фильтра двигателя: они должны быть чистыми и в хорошем состоянии (при необходимости необходимо почистить или заменить их); необходимо проверить надежность установки и фиксации воздушного фильтра двигателя;
- заправить топливный бак двигателя бензином марки АИ-92 (перед заправкой необходимо очистить зону вокруг заливной горловины, после чего снять крышку; не следует переполнять бак: необходимо оставить некоторое пространство в топливном баке для расширения топлив);
- проверить бензопровод и его соединения на отсутствие трещин;
- знать, как быстро остановить двигатель в случае опасности;
- залить воду в бак (режим «мокрая резка»);
- проверить трубопроводы и их соединения на отсутствие трещин;
- внимательно осмотреть резчик, проверить наличие и надежность крепления защитных кожухов, целостность и надежность крепления глушителя и бензобака, отсутствие утечек топлива и масла;
- внимательно проверить состояние алмазного инструмента и надежность его крепления (на резчик устанавливается алмазный инструмент с посадочным отверстием 25,4мм);
- отрегулировать указатель глубины реза в начальное (нулевое) положение;
- отрегулировать указатель линии реза;
- проверить место предполагаемых работ на наличие выступающих элементов металлической арматуры или др. препятствий, которые помешают продвижению резчика при резке. При обнаружении препятствий необходимо их удалить или скорректировать маршрут реза.



ВНИМАНИЕ! Запрещается проводить работы в местах, где есть наличие выступающих элементов металлической арматуры или др. препятствий, которые помешают продвижению резчика при резке



Порядок установки/смены алмазного инструмента:



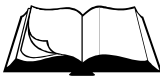
Поз.	Артикул	Наименование	Входит в состав резчика	
			CS-2413	CS-3213
19	71439	Крышка CS2413-М.101	+	
	127182	Крышка CS3213-К.301		+
23	71485	Вал CS3213-М.301	+	+
27	71488	Планшайба наружная CS3213-М.304	+	
	127180	Планшайба наружная CS3213-К.203		+
41	18544	Ключ CS18.00.001	+	+
66	3375	Гайка 120-3103018 (M20x1,5-6H.8.016)	+	+
67	3376	Гайка 120-3103019 (M20x1,5LH-6H.8.016)	+	+
93	4312	Гайка-барашек М 8-6H.6.016 DIN 315	+	+
102	4202	Шайба 8.01.016 ГОСТ 11371-78 (DIN 125)	+	+

Рисунок 5 – Установка/смена алмазного инструмента

- Установите алмазный инструмент (рисунок 5), для чего:
 - отсоедините трубопровод от крышки поз.19 кожуха;
 - отвернув барашковые гайки поз.93 с шайбами поз.102, снимите крышку поз.19 кожуха ;
 - отверните гайку поз.67 (левая резьба) (или гайку поз.66, если алмазный инструмент установлен с левой стороны рамы), снимите наружную планшайбу поз.27;

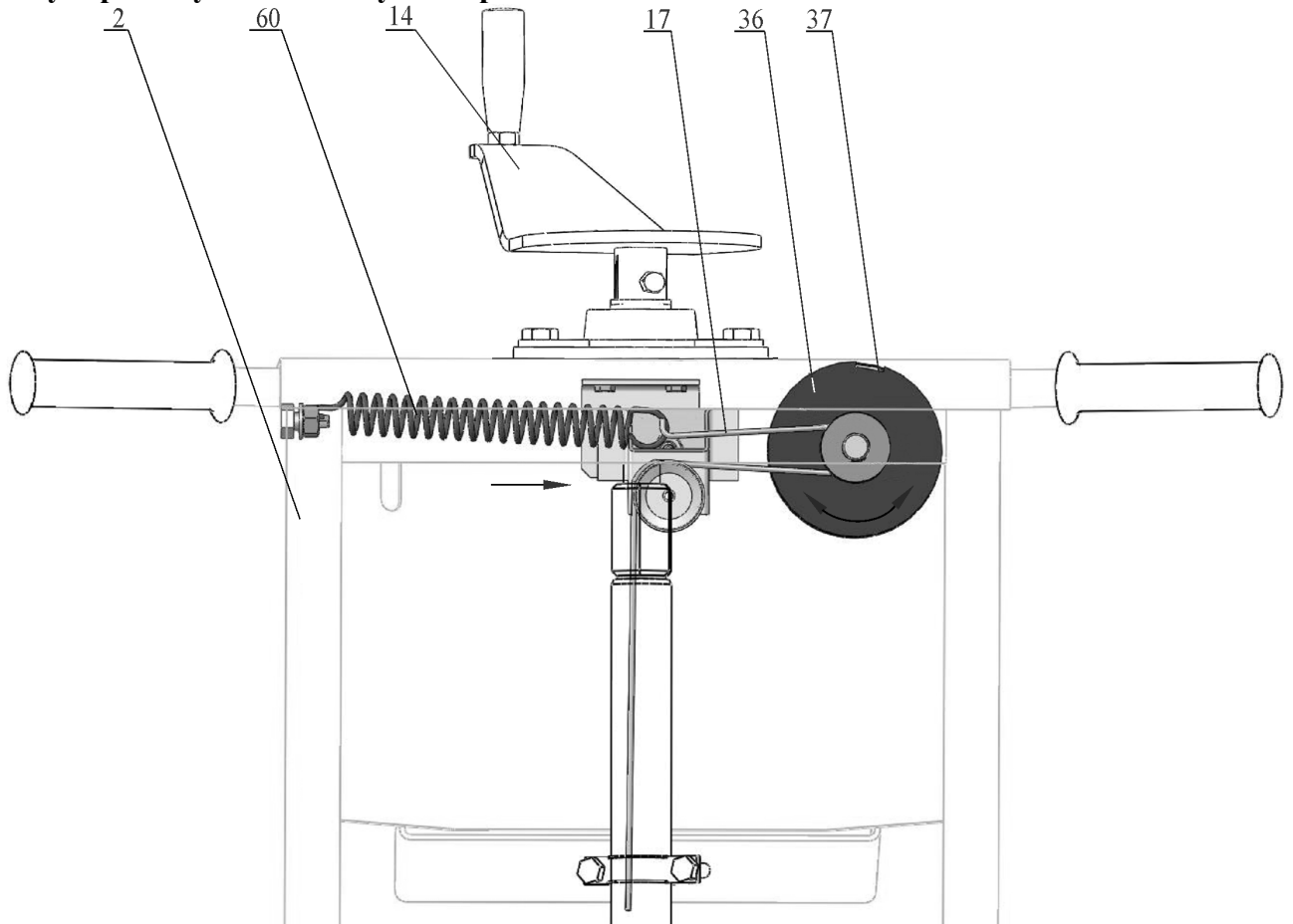


ВНИМАНИЕ! В комплект к резчику входят два гаечных ключа поз.41 (зев ключа 38мм). Для откручивания/закручивания гайки поз.67 (левая резьба) (или гайки поз.66) необходимо одним ключом зафиксировать вал шпинделя поз.23 (в середине вала предусмотрены специальные лыски под размер ключа поз.41), а вторым ключом открутить/закрутить гайку



- установите алмазный инструмент (убедитесь, что он установлен на посадочном месте без люфта и направление вращения, указанное на алмазном инструменте совпадает с направлением вращения шпинделя);
- установите наружную планшайбу поз.27 и гайку поз.67 (или гайку поз.66);
- зафиксировав вал шпинделя поз.23, затяните гайку поз.67 (или гайку поз.66);
- установите крышку поз.19 кожуха и шайбы поз.102; затяните барашковые гайки поз.93;
- вставьте трубопровод в крышку поз.19 кожуха.

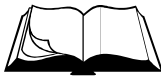
Регулировка указателя глубины реза:



Поз.	Артикул	Наименование	Входит в состав резчика	
			CS-2413	CS-3213
2	115181	Водило CS18.49.000	+	+
14	120393	Винт CS3213-M.250	+	+
17	12088	Тросик CS18.23.500	+	+
36	71475	Лимб CS3213-M.202	+	+
37	127166	Табличка "Шкала" CS3213-M.204	+	+
60	3385	Пружина 51-1106175	+	+

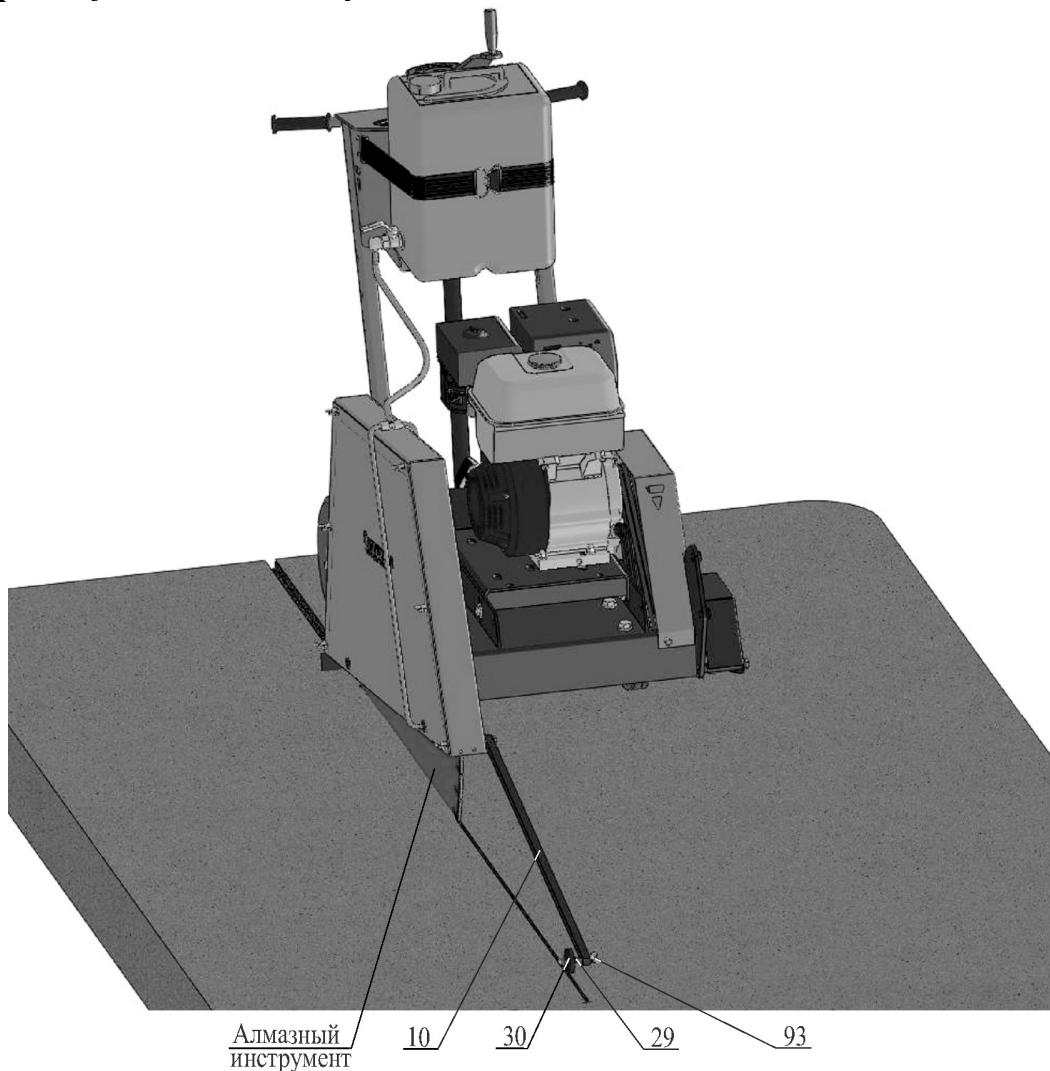
Рисунок 6 – Регулировка указателя глубины реза

- Проверьте положение лимба поз.36 указателя глубины реза (рисунок 6), для чего:
 - вращая штурвал винта поз.14 против часовой стрелки, доведите алмазный инструмент до касания с поверхностью обрабатываемого материала;
 - проверьте, находится ли указатель глубины реза напротив деления «0» на шкале поз.37;
 - при положительном результате указатель глубины реза выставлен верно, в противном случае необходимо произвести его регулировку в следующей последовательности:



- с задней стороны водила поз.2 рукой, потянув правый зацеп пружины поз.60 по направлению стрелки (рисунок 6), немного ослабьте натяжение тросика поз.17;
- другой рукой, вращая лимб поз.36, выставьте деление «0» шкалы поз.37 напротив указателя глубины реза;
- отпустите пружину поз.60 и убедитесь, что указатель показывает отметку «0» (при необходимости повторите операцию);
- вращая штурвал винта поз.14 по часовой стрелки, отведите алмазный инструмент от поверхности обрабатываемого материала.

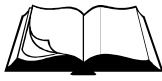
Регулировка указателя линии реза:



Поз.	Артикул	Наименование	Входит в состав резчика	
			CS-2413	CS-3213
10	115177	Указатель CS146.110-03	+	
	120221	Указатель CS146.110-04		+
29	129424	Болт М 8-6gx80.88.016 ГОСТ 7798-70 (DIN 931, DIN 933)	+	+
30	129408	Колесо CS146.114	+	+
93	4312	Гайка-барашек М 8-6Н.6.016 DIN 315	+	+

Рисунок 7 – Регулировка указателя линии реза

- Отрегулируйте колесо-указатель поз.30 линии реза (рисунок 7), для чего:
 - на указателе поз.10 ослабьте барашковую гайку поз.93 на несколько витков резьбы;
 - выставьте (выкручивая/закручивая) болт поз.29 так, чтобы середина колеса поз.30 совпала с плоскостью алмазного инструмента;
 - затяните барашковую гайку поз.93.



2.4 Порядок работы



ВНИМАНИЕ! Убедитесь, что место проведения строительных работ огорожено, на территории нет посторонних



ВНИМАНИЕ! Запрещается проводить работы в местах, где есть наличие выступающих элементов металлической арматуры или др. препятствий, которые помешают продвижению резчика при резке

- Убедитесь, что все требования безопасности соблюдены, принципы работы резчика изучены, и Вы сможете остановить резчик прежде, чем возникнет аварийная ситуация.
- Убедитесь, что на месте предполагаемых работ нет выступающих элементов металлической арматуры или др. препятствий, которые помешают продвижению резчика при резке. При обнаружении препятствий удалите их или скорректируйте маршрут реза.
- Установите резчик в начале линии реза. Указатель линии реза должен быть отрегулирован и опираться роликом на поверхность обрабатываемого материал. Алмазный инструмент должен находиться в верхнем положении. Защитный кожух инструмента должен быть надежно закреплен.
- Запускайте двигатель только при отсутствии касания алмазного инструмента с обрабатываемым материалом.
- Заведите двигатель, дайте прогреться ему на холостых оборотах (2000об/мин) в течение 3-5 минут.
- Плавно увеличьте обороты двигателя до максимальных (3600об/мин).
- Убедитесь, что нет посторонних шумов в двигателе, инструмент вращается без биений и вибрации. В противном случае немедленно остановите двигатель и займитесь поиском неисправностей и их устранением.
- Для подачи воды в рабочую зону откройте кран бака (режим «мокрая резка»).



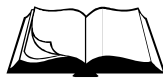
ВНИМАНИЕ! Винтовой механизм имеет ограничители хода. Чрезмерное заглубление или вывешивание алмазного инструмента может привести к поломке винтового механизма и/или его подшипниковых узлов

- Вращая винт механизма регулировки глубины реза, плавно заглубите алмазный инструмент.
- Осуществляйте плавную подачу резчика вперед с необходимой скоростью. Не требуется прилагать больших усилий.



ВНИМАНИЕ! Выбирайте оптимальный режим резания (подачу и глубину реза за один проход) в соответствии с рекомендациями изготовителя алмазного инструмента

- Для изменения направления реза:
 - поднимите алмазный инструмент, вращая винт механизма подъема;
 - закройте кран бака (режим «мокрой» резки);
 - заглушите двигатель;
 - поднимите указатель линии реза;



- приподняв за рукоятки заднюю часть резчика, поверните его на необходимый угол;
- продолжайте работу, установив необходимую глубину реза.



ВНИМАНИЕ! Запрещается выполнять резку по криволинейной траектории, так как это может привести к возникновению в алмазном инструменте недопустимых напряжений, появлению трещин и его разрушению

- Перед перемещением резчика к новому участку работы:
 - поднимите алмазный инструмент, вращая винт механизма подъема;
 - закройте кран бака (режим «мокрой» резки);
 - заглушите двигатель;
 - поднимите указатель линии реза.
-

2.5 Действия в экстремальных ситуациях

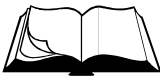
- В случае заклинивания алмазного инструмента остановите двигатель и остановите подачу воды (режим «мокрая резка»). Определите причину. Проведите осмотр алмазного инструмента (при необходимости замените его). Проведите осмотр узлов ременной передачи (при необходимости устраните неисправности).
- В случае обрыва ремней остановите двигатель. Произведите замену ремней (раздел 3.3.2).
- В случае возникновения посторонних шумов и повышения вибрации двигателя немедленно остановите его. Определите причину неисправности.
- В случае заклинивания винтового механизма при заглублении (вывешивании) алмазного инструмента остановите двигатель. Определите причину неисправности и при возможности устраните ее.
- В случае воспламенения топлива остановите двигатель. Тушение пламени производите углекислотными огнетушителями или накройте очаг пламени войлоком, брезентом и т.п. При отсутствии указанных средств засыпьте огонь песком или землей.
- В случае прекращения подачи воды (режим «мокрой» резки) остановите двигатель. Заполните бак водой. Проведите осмотр трубопроводов и их соединений (при необходимости устраните неисправности).



ВНИМАНИЕ! Запрещается заливать горящее топливо водой



ВНИМАНИЕ! В случае возникновения серьезных поломок необходимо связаться с сервисным центром Изготовителя



3.1 Общие указания



ВНИМАНИЕ! Регламентные работы по техническому обслуживанию резчика, его узлов и механизмов не относятся к работам, проводимым в соответствии с гарантийными обязательствами Изготовителя и должны выполняться Владельцем изделия. Указанные регламентные работы могут выполняться уполномоченными сервисными центрами Изготовителя за отдельную плату.

- В данном разделе указаны регламентные работы по техническому обслуживанию резчика, при которых сохраняется гарантия изготовителя.
- Регламентные работы по техническому обслуживанию двигателя следует производить согласно Руководству по эксплуатации двигателя.



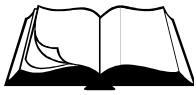
ВНИМАНИЕ! Владелец лишается права проведения бесплатного гарантийного ремонта в случае поломок, произошедших в результате нарушения правил при самостоятельном техническом обслуживании резчика

- Регламентные работы по техническому обслуживанию резчика следует производить на ровной чистой поверхности, в хорошо проветриваемом помещении. Резчик должен быть в чистом состоянии.
- Техническое обслуживание узлов и механизмов резчика следует производить в соответствии с таблицей 2.

Таблица 2

Периодичность техобслуживания		После первых 4-х часов	Каждые 25 часов	Каждые 100 часов	Каждый сезон
Приводные ремни	Проверка	+	+		+
Винтовая пара подъемного механизма	Чистка, смазка*			+	+
Подшипниковые узлы	Смазка*			+	+

* При работе в слишком запыленных условиях, необходимо очистку и осмотр производить вдвое чаще.



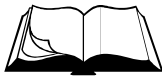
3.2 Меры безопасности



ВНИМАНИЕ! К техническому обслуживанию резчика допускаются лица, достигшие 18 лет и изучившие настоящее Руководство и общие требования техники безопасности в соответствии с вышеуказанными нормативными документами

В процессе технического обслуживания запрещается:

- заправлять двигатель топливом внутри помещений или в непроветриваемой зоне;
 - открывать топливный бак и производить дозаправку топливом, если двигатель горячий (перед заполнением дайте двигателю остыть в течение 2 минут);
 - производить заправку топливом при работающем двигателе;
 - проверять наличие искры при вынутой свече зажигания;
 - заводить двигатель в закрытом помещении (выхлопные газы содержат окись углерода, опасную для здоровья), не обеспечив надежный отвод выхлопных газов или вентиляцию помещения;
 - заводить двигатель, если пролит бензин или присутствует его запах, или при других взрывоопасных ситуациях;
 - заводить двигатель при отсутствии свечи зажигания.
-



3.3 Порядок технического обслуживания

3.3.1 Техническое обслуживание двигателя

Порядок и периодичность проведения технического обслуживания двигателя указаны в Руководстве по эксплуатации двигателя.

3.3.2 Проверка приводных ремней

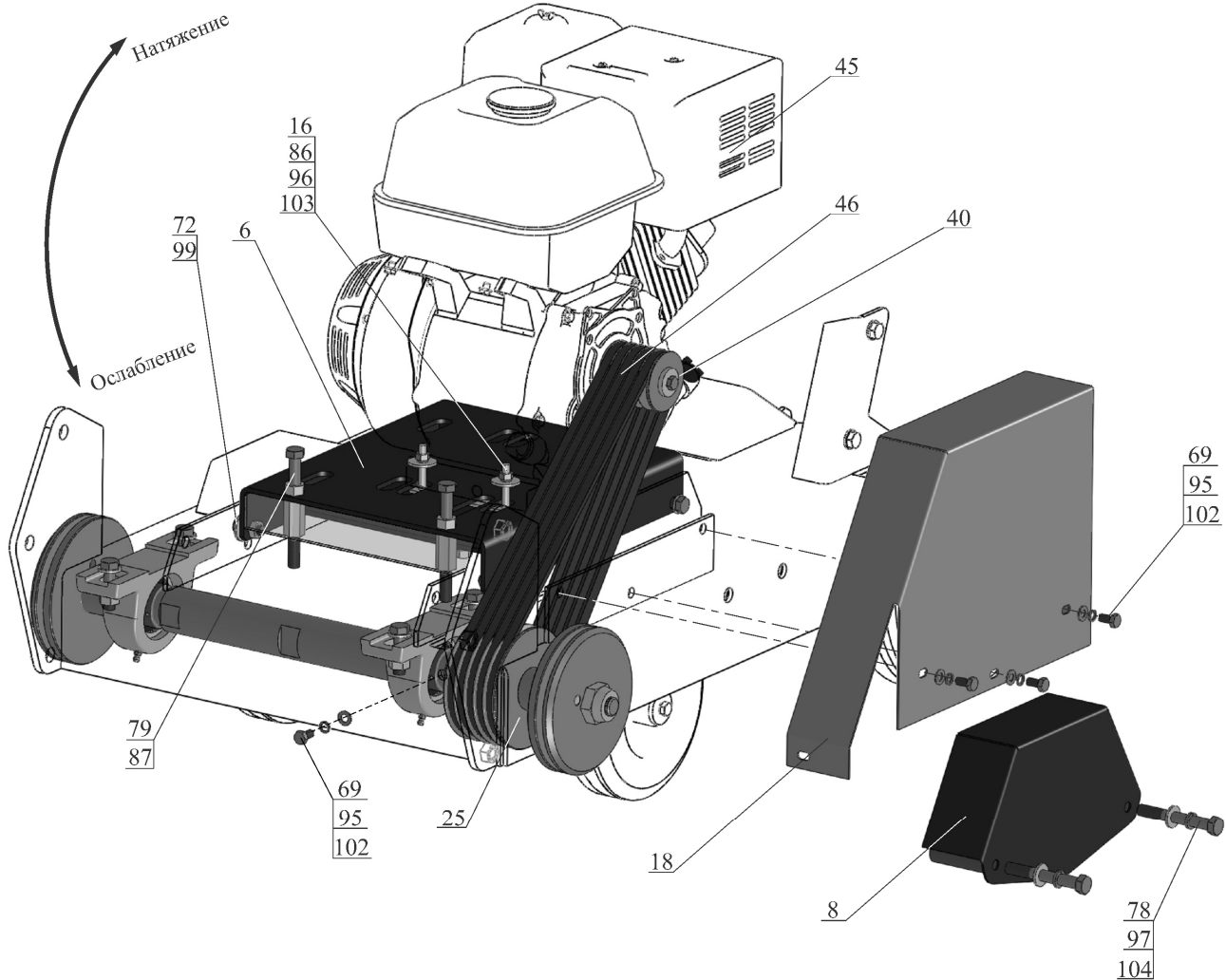
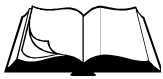
Проверка производится в следующей последовательности:

- снимите ограждение передачи поз.18, отвернув четыре болта поз.69 с шайбами поз.95 и 102 (рисунок 8);
- проверьте натяжение ремней поз.46, приложив усилие 40Н (4кгс) в середине пролета между шкивами поз.25 и 40 (прогиб ремня должен быть в пределах 6...10мм) (рисунок 9);
- в случае необходимости натяните ремни (раздел 3.3.3);
- проверьте взаимное расположение шкивов (отклонение ручьев шкива поз.40 двигателя и шкива поз.25 шпинделя от общей плоскости не должно превышать 2мм) (рисунок 9);
- в случае необходимости выставите шкивы (раздел 3.3.3);
- установите ограждение передачи поз.18, затяните болты поз.69 с шайбами поз.95 и 102.

3.3.3 Натяжение приводных ремней

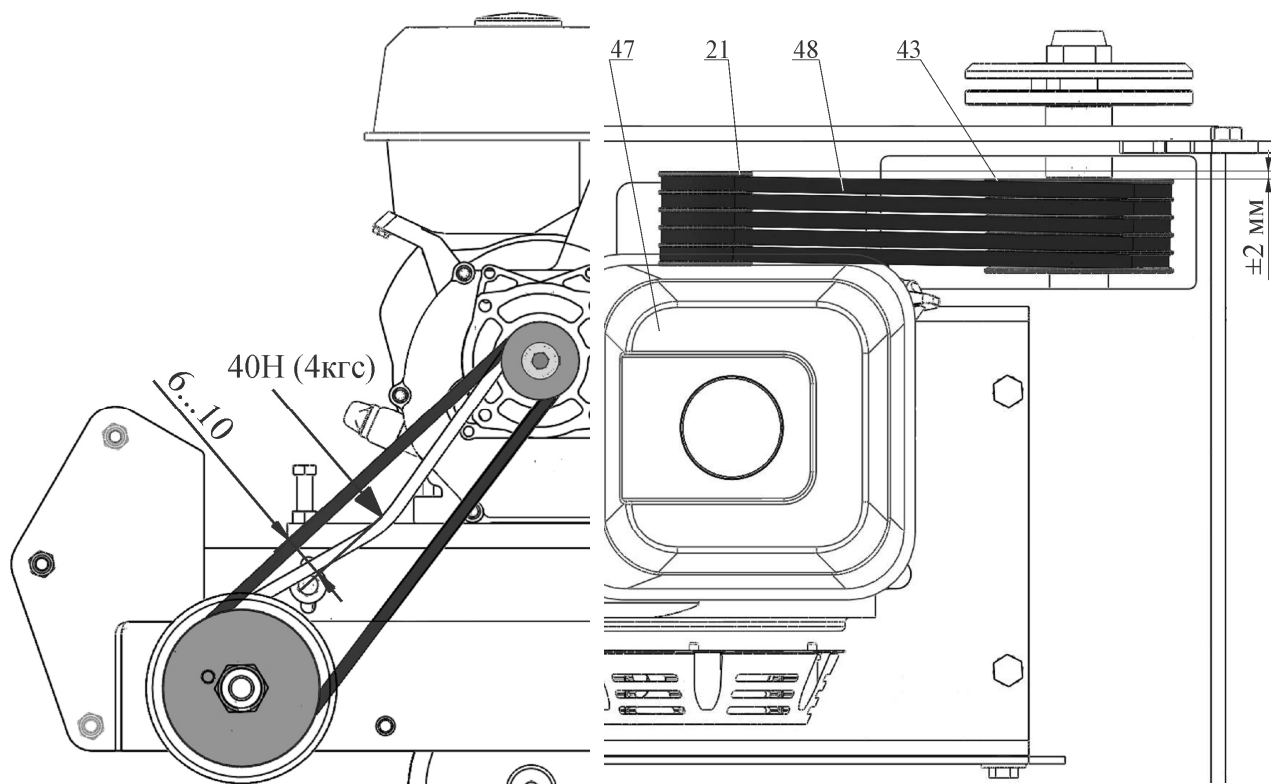
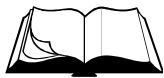
Натяжение ремней производится в следующей последовательности (рисунок 8):

- проверьте взаимное расположение шкивов (отклонение ручьев шкива поз.40 двигателя и шкива поз.25 шпинделя от общей плоскости не должно превышать 2мм (рисунок 9)); в случае большего отклонения, ослабьте затяжку гаек поз.86 (на прижимах поз.16) крепления двигателя поз.45 к мотораме поз.6 и откорректируйте вручную положение двигателя;
- после регулировки затяните гайки поз.86 на прижимах поз.16;
- перед натяжением ремней болты поз.72 крепления моторамы поз.6 и контргайки поз.87 должны быть отвернуты на несколько оборотов;
- закручивая болты поз.79 на мотораме поз.6, натяните ремни поз.46 до состояния, при котором, приложив усилие 40Н (4кгс) в середине пролета между шкивами поз.25 и 40, прогиб ремня составит 6...10мм (рисунок 9);
- затяните болты поз.72 крепления моторамы поз.6 и контргайки поз.87.



Поз.	Артикул	Наименование	Входит в состав резчика	
			CS-2413	CS-3213
6	127169	Моторама CS3213-K.010	+	+
8	127162	Ограждение планшайбы CS2413-M2.010	+	
	127167	Ограждение планшайбы CS3213-M2.010		+
16	97576	Прижим CS3213-M.040	+	+
18	71447	Ограждение передачи CS3213-M.001	+	+
25	127165	Шкив CS2413-K.101	+	
	127178	Шкив CS3213-K.201		+
40	71433	Шкив CS2413-M.001	+	
	71449	Шкив CS3213-M.003		+
45	2755	Двигатель бензиновый Honda GX390 K1 SXQ4 (13HP)	+	+
46	127209	Ремень клиновой AV10x1075La, Gates 6223 (XPZ 1060)	+	+
69	3368	Болт М 8-6gx16.88.016 ГОСТ 7798-70 (DIN 931, DIN 933)	+	+
72	3360	Болт М10-6gx25.88.016 ГОСТ 7798-70 (DIN 931, DIN 933)	+	+
78	52685	Болт М12-6gx90.88.016 ГОСТ 7798-70 (DIN 933)	+	+
79	3366	Болт М12-6gx120.88.016 DIN 933	+	+
86	4300	Гайка М10-6Н.8.016 ГОСТ 5915-70 (DIN 934)	+	+
87	4301	Гайка М12-6Н.8.016 ГОСТ 5915-70 (DIN 934)	+	+
95	4250	Шайба 8.65Г.016 ГОСТ 6402-70 (DIN 127)	+	+
96	4252	Шайба 10.65Г.016 ГОСТ 6402-70 (DIN 127)	+	+
97	4253	Шайба 12.65Г.016 ГОСТ 6402-70 (DIN 127)	+	+
99	4212	Шайба 10.01.016 ГОСТ 6958-78 (DIN 9021)	+	+
102	4202	Шайба 8.01.016 ГОСТ 11371-78 (DIN 125)	+	+
103	4203	Шайба 10.01.016 ГОСТ 11371-78 (DIN 125)	+	+
104	4204	Шайба 12.01.016 ГОСТ 11371-78 (DIN 125)	+	+

Рисунок 8 – Замена и натяжение приводных ремней



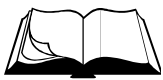
Поз.	Артикул	Наименование	Входит в состав резчика	
			CS-2413	CS-3213
25	127165	Шкив CS2413-K.101	+	
	127178	Шкив CS3213-K.201		+
40	71433	Шкив CS2413-M.001	+	
	71449	Шкив CS3213-M.003		+
45	2755	Двигатель бензиновый Honda GX390 K1 SXQ4 (13HP)	+	+
46	127209	Ремень клиновой AV10x1075La, Gates 6223 (XPZ 1060)	+	+

Рисунок 9 – Проверка натяжения приводных ремней

3.3.4 Замена приводных ремней

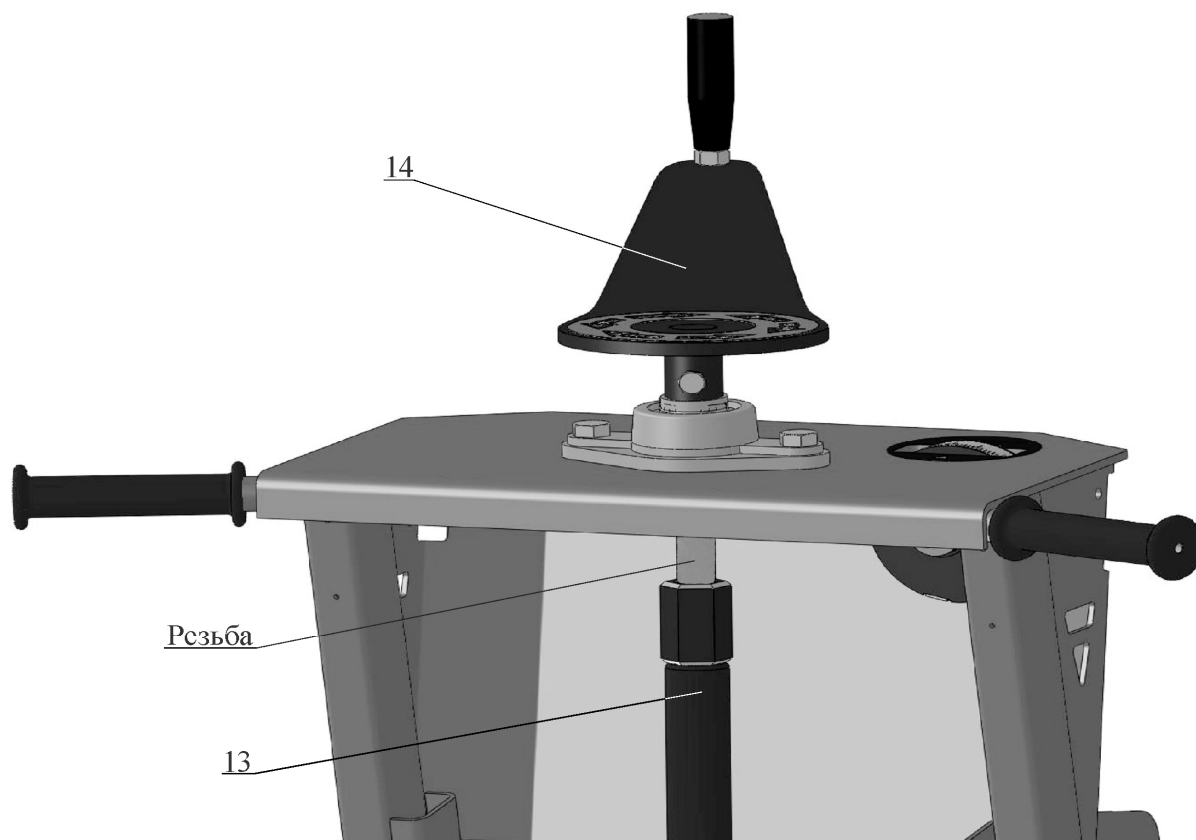
Замена производится в соответствии с рисунком 8:

- снимите ограждение передачи поз.18, отвернув четыре болта поз.69 с шайбами поз.95,102
- снимите ограждение планшайбы поз.8, отвернув два болта поз.78 с шайбами поз.97 и 104 (в случае, если алмазный инструмент установлен с левой стороны резчика, то снимите кожух инструмента (в таком случае ограждение планшайбы снимать не надо));
- ослабьте болты поз.72 крепления моторамы поз.6 и контргайки поз.87, отвернув их на несколько оборотов;
- выкручивая болты поз.79 на мотораме поз.6, ослабьте ремни поз.46;
- замените ремни поз.46 (ремни следует продеть через зазор между рамой и внутренней планшайбой);
- произведите натяжение ремней (раздел 3.3.3);
- установите ограждение передачи поз.18, затяните болты поз.69 с шайбами поз.95 и 102;
- установите ограждение планшайбы поз.8, затяните два болта поз.78 с шайбами поз.97 и 104 (в случае, если алмазный инструмент установлен с левой стороны резчика, то установите кожух инструмента).



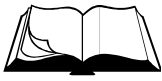
3.3.5 Техническое обслуживание винтовой пары подъемного механизма

- В случае загрязнения пары «винт-гайка» может наблюдаться вращение штурвала винта поз.14 (рисунок 10) с большим усилием и скрипом.
- Для очистки винт необходимо максимально вывернуть из тяги поз.13, для чего, вращая штурвал против часовой стрелки (рама резчика опускается).
- Протрите резьбу винта поз.14 чистой ветошью и смажьте смазкой Литол-24.
- Распределите смазку равномерно по всей длине винта, вращая штурвал по часовой стрелке, и обратно.



Поз.	Артикул	Наименование	Входит в состав резчика	
			CS-2413	CS-3213
13	71482	Тяга CS3213-М.230	+	+
14	120393	Винт CS3213-М.250	+	+

Рисунок 10 – Техническое обслуживание винтовой пары



3.3.6 Техническое обслуживание корпусных подшипниковых узлов

- Корпусные подшипниковые узлы оснащены специальной масленкой (рисунок 11).
- Перед смазкой необходимо очистить масленку от пыли и грязи.
- Смазка нагнетается шприцем через данную масленку до момента выхода смазки из-под уплотнений.

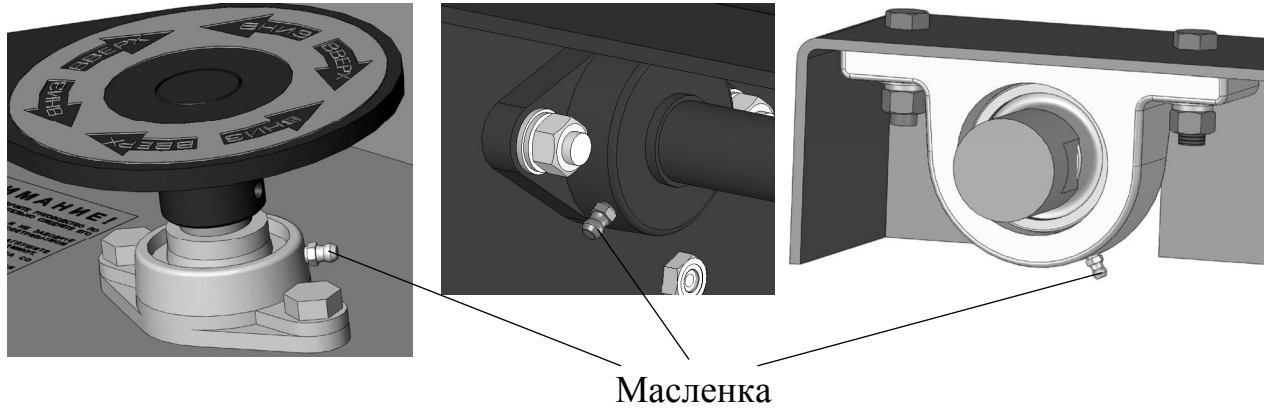
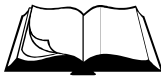


Рисунок 11 – Техническое обслуживание корпусных подшипниковых узлов



4.1 Общие указания

- В данном разделе указан перечень возможных неисправностей во время проведения работ и методы по их устранению, при которых сохраняется гарантия изготовителя.
- Работы по устранению неисправностей резчика следует производить на ровной чистой поверхности, в хорошо проветриваемом помещении. Резчик должен быть в чистом состоянии.



ВНИМАНИЕ! Владелец лишается права проведения бесплатного гарантийного ремонта в случае поломок, произошедших в результате самостоятельного ремонта изделия

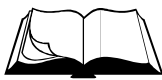
4.2 Меры безопасности



К текущему ремонту резчика допускаются лица, достигшие 18 лет и изучившие настоящее Руководство и общие требования техники безопасности в соответствии с вышеуказанными нормативными документами

В процессе текущего ремонта запрещается:

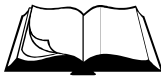
- заправлять двигатель топливом внутри помещений или в непроветриваемой зоне;
- открывать топливный бак и производить дозаправку топливом, если двигатель горячий (перед заполнением дайте двигателю остыть в течение 2 минут);
- производить заправку топливом при работающем двигателе;
- проверять наличие искры при вынутой свече зажигания;
- заводить двигатель в закрытом помещении (выхлопные газы содержат окись углерода, опасную для здоровья), не обеспечив надежный отвод выхлопных газов или вентиляцию помещения;
- заводить двигатель, если пролит бензин или присутствует его запах, или при других взрывоопасных ситуациях;
- заводить двигатель при отсутствии свечи зажигания.



4.3 Перечень возможных неисправностей и методы их устранения

Таблица 3

Неисправность	Причина	Меры по устранению
Двигатель не запускается	Двигатель холодный	Закройте воздушную заслонку
	Перелив топлива, в случае запуска горячего двигателя при закрытой воздушной заслонке	Повторите запуск при открытой воздушной заслонке и положении рычага управления дроссельной заслонкой - максимальные обороты. После запуска оставьте воздушную заслонку в открытом положении. Рычаг дроссельной заслонки переведите в положение - минимальные обороты
	Низкий уровень масла в картере двигателя. Сработал датчик уровня масла (если установлен)	Долить масло
	Загрязнен воздушный фильтр	Заменить по необходимости
Алмазный инструмент не вращается	Закончился бензин	Залить бензин
	Слабое натяжение ремней	Натянуть ремни
Алмазный инструмент с затруднениями заглубляется или вывешивается	Ремни повреждены	Заменить ремни
	Недостаточно смазки на винтовой паре и/или в подшипниковых узлах (3 места)	Очистить винт от пыли, грязи и старой смазки. Нанести новую смазку. Через специальные масленки смазать подшипниковые узлы (3 места)
Чрезмерный шум, вибрация или колебание алмазного инструмента	Механическое повреждение элементов механизма подъема	Осмотрите винтовую пару, подшипниковые узлы (3 места) и рычажную систему механизма подъема на предмет повреждений. Неисправные детали заменить по необходимости
	Проверьте состояние вала шпинделя, подшипников	Заменить по необходимости
	Проверьте затяжку болта крепления прижимной планшайбы	Затянуть по необходимости
Вода не поступает в рабочую зону	Проверьте инструмент на признаки повреждения	Заменить по необходимости
	Закончилась вода в баке	Залить воду
	Засорились форсунки	Прочистить форсунки. Заменить по необходимости
	Нарушилась герметичность трубопроводов, их соединений	Провести визуальный осмотр. Заменить по необходимости
ВНИМАНИЕ! Если данные меры не дали результат, необходимо связаться с сервисным центром Изготовителя		



5.1 Хранение

- Хранить резчик рекомендуется в сухом закрытом помещении.
- При подготовке резчика к длительному хранению (более 30 дней) необходимо:
 - произвести работы по подготовке двигателя к хранению согласно Руководству по эксплуатации двигателя;
 - смазать винтовую пару подъемного механизма;
 - смазать корпусные подшипниковые узлы.

5.2 Транспортирование

- Резчик допускается транспортировать всеми видами транспорта.
- Крепление и транспортирование изделия должны соответствовать при перевозках:
 - железнодорожным транспортом – «Техническим условиям погрузки и крепления грузов» и «Правилам перевозки грузов»;
 - автомобильным транспортом – «Правилам перевозки грузов автомобильным транспортом РСФСР»;
 - воздушным транспортом – «Руководству по грузовым перевозкам на внутренних воздушных линиях СССР»;
 - морским транспортом – «Общим специальным правилам перевозки грузов»;
 - речным транспортом – «Общим специальным правилам перевозки грузов».



ВНИМАНИЕ! Для предотвращения поломки винтового механизма резчика при транспортировании необходимо устанавливать таким образом, чтобы он опирался с одной стороны на задние колеса, с другой – на раму. Передние колеса резчика должны быть вывешены над опорной поверхностью

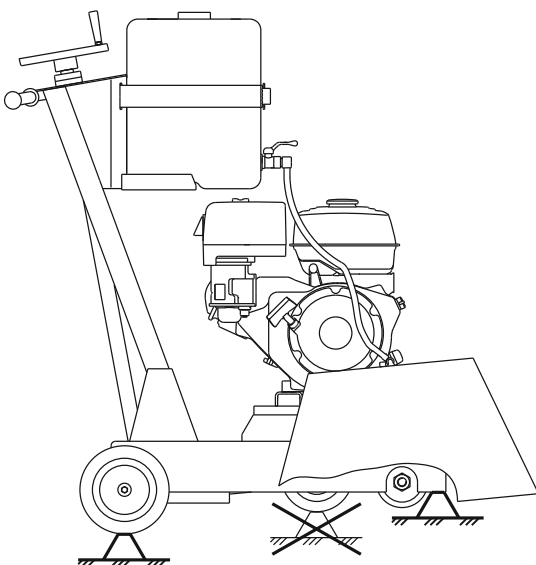


Рисунок 12 – Схема установки резчика при транспортировании

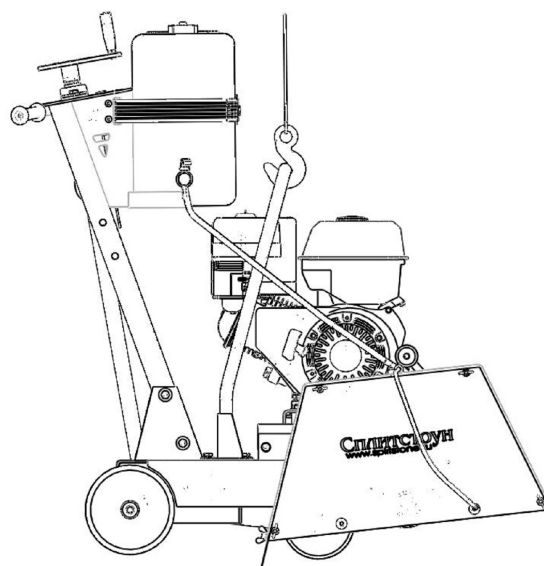
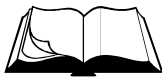


Рисунок 13 – Схема строповки резчика при погрузке/разгрузке



В данном разделе приведен перечень запасных частей, которые Потребитель может заказать в случае необходимости.

Каталог запасных частей составлен для исполнений резчиков CS-2413 и CS-3213, на которых установлены двигатели марки «Honda».

Компоновка резчиков показана на рисунке 14.

Перечень всех деталей и узлов, являющихся запасными частями, приведены в:

- Таблице 4 (к резчику CS-2413 с двигателем (вал 25мм)):

Диапазон серийных номеров резчика швов	Двигатель (марка, модель), установленный на резчике швов с серийным номером в данном диапазоне
XX-143402-XXXX	Honda GX390 K1 SXQ4

- Таблице 5 (к резчику CS-2413 с двигателем (вал 1")):

Диапазон серийных номеров резчика швов	Двигатель (марка, модель), установленный на резчике швов с серийным номером в данном диапазоне
XX-143403-XXXX	Honda GX390 K1 QXQ4

- Таблице 6 (к резчику CS-3213 с двигателем (вал 25мм)):

Диапазон серийных номеров резчика швов	Двигатель (марка, модель), установленный на резчике швов с серийным номером в данном диапазоне
XX-143409-XXXX	Honda GX390 K1 SXQ4

- Таблице 7 (к резчику CS-3213 с двигателем (вал 1")):

Диапазон серийных номеров резчика швов	Двигатель (марка, модель), установленный на резчике швов с серийным номером в данном диапазоне
XX-143410-XXXX	Honda GX390 K1 QXQ4

В данный каталог не входит перечень запасных частей к двигателям.

Наличие и цены на запасные части к резчику и к двигателю можно узнать у представителя:

- сервисного центра Изготовителя;
- отдела продаж Изготовителя;
- официального дилера Изготовителя.



ВНИМАНИЕ! Владелец лишается права проведения бесплатного гарантийного ремонта в случае поломок, произошедших в результате самостоятельного ремонта изделия

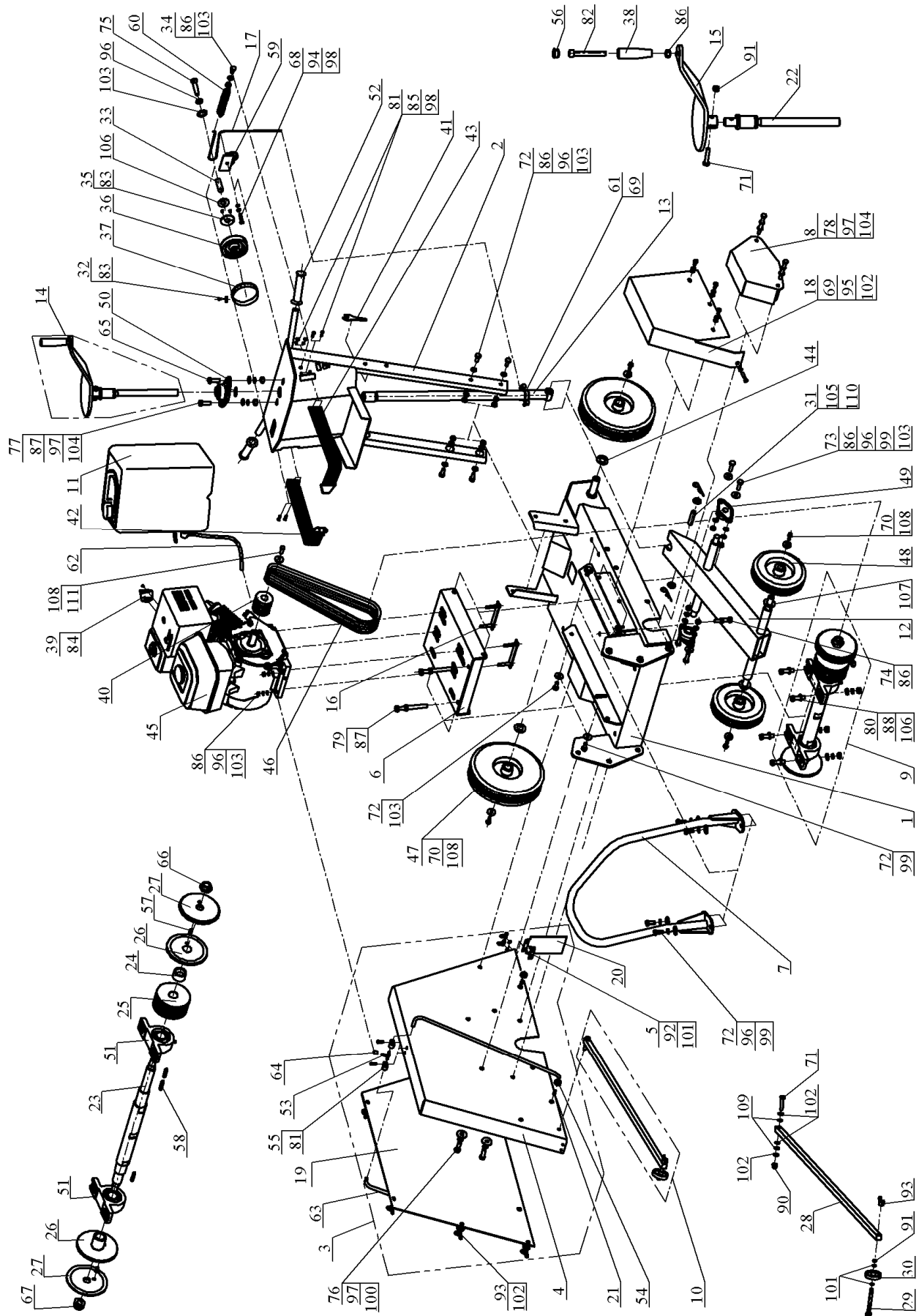
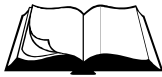
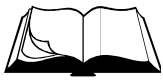


Рисунок 14 – Компоновка резчиков

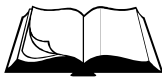
Таблица 4 – Перечень запчастей к резчику CS-2413 (двигатель с валом 25мм)

№ п/п	Артикул	Наименование	Кол-во в изд.
1	143414	Рама CS3213-M2.100	1
2	115181	Водило CS18.49.000	1
3	71438	Кожух инструмента CS2413-M.100	1
4	71442	Корпус CS2413-M.110	1
5	12100	Прижим CS18.25.200	1
6	127169	Моторама CS3213-K.010	1
7	115192	Траверса CS3213-M.050	1
8	127162	Ограждение планшайбы CS2413-M2.010	1
9	127164	Шпиндель CS2413-K.100	1
10	115177	Указатель CS146.110-03	1
11	4655	Бак 146М.11.100А	1
12	143412	Рычаг CS3213-M2.020	1
13	71482	Тяга CS3213-M.230	1
14	120393	Винт CS3213-M.250	1
15	120394	Штурвал CS3213-M.260	1
16	97576	Прижим CS3213-M.040	2
17	12088	Тросик CS18.23.500	1
18	71447	Ограждение передачи CS3213-M.001	1
19	71439	Крышка CS2413-M.101	1
20	12096	Брызговик CS18.25.002	1
21	12124	Форсунка CS18.30.004	2
22	120389	Винт CS3213-M.251	1
23	71485	Вал CS3213-M.301	1
24	71489	Втулка CS3213-M.305	2
25	127165	Шкив CS2413-K.101	1
26	71487	Планшайба внутренняя CS3213-M.303	1
27	71488	Планшайба наружная CS3213-M.304	2
28	115179	Штанга CS146.111-03	1
29	129424	Болт М 8-6gx80.88.016 ГОСТ 7798-70 (DIN 931, DIN 933)	1
30	129408	Колесо CS146.114	1
31	12827	Ось CS18.34.002	1
32	40631	Планка CS18.34.006	1
33	120223	Втулка CS18.43.001	1
34	5732	Болт CSP2.00.030	1
35	71474	Шайба CS3213-M.201	1
36	71475	Лимб CS3213-M.202	1
37	127166	Табличка "Шкала" CS3213-M.204	1
38	127017	Рукоять CS18.43.402	1
39	2879	Дефлектор 012.00.002	1
40	71433	Шкив CS2413-M.001	1
41	18544	Ключ CS18.00.001	2
42	115190	Ремень (доработка) CS189.102	1
43	115191	Ремень (доработка) CS189.103	1
44	71853	Шайба CS3213-M.005	2
45	2755	Двигатель бензиновый Honda GX390 K1 SXQ4 (13HP)	1



Продолжение таблицы 4

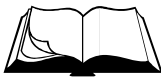
№ п/п	Артикул	Наименование	Кол-во в изд.
46	127209	Ремень клиновой AV10x1075La, Gates 6223 (XPZ 1060)	5
47	43659	Колесо LW 250x50 Code No A-Q01-250	2
48	43658	Колесо LW 200x50 Code No A-Q01-200	2
49	40629	Корпусной подшипниковый узел UCFL 204	2
50	71503	Корпусной подшипниковый узел UCFL 206	1
51	71504	Корпусной подшипниковый узел UCP-208	2
52	121676	Рукоять резиновая мотоцикла левая 134001202501 (ЯРТ)	2
53	3277	Тройник обратки 2108 (группа И220) металлический D8 (наружн.)	1
54	3331	Втулка 2103-1308030	4
55	3336	Кронштейн крепления привода акселератора 2101-2107	2
56	127023	Заглушка круглая BS2023-01H черная "Заглушка.ру"	1
57	71505	Штифт 10m6x30 ГОСТ 24296-93 (DIN 6325)	2
58	3774	Шпонка 10x8x50 ГОСТ 23360-78	3
59	3387	Ролик ст/подъемника с кронштейн. 2105-6101250	1
60	3385	Пружина 51-1106175	1
61	4030	Хомут FRS PLUS 25-30 FISHER	1
62	1077	Трубка медицинская ПВХ Ду8x2 ТУ 9393-018-00149535-2003	0,8м
63	1098	Трубка медицинская ПВХ Ду6x1,5 ТУ 9393-018-00149535-2003	1,06м
64	1098	Трубка медицинская ПВХ Ду6x1,5 ТУ 9393-018-00149535-2003	0,014м
65	52800	Кольцо А 30x1,5 DIN 471	1
66	3375	Гайка 120-3103018 (M20x1,5-6H.8.016)	1
67	3376	Гайка 120-3103019 (M20x1,5LH-6H.8.016)	1
68	3736	Болт М 6-6gx16.88.016 ГОСТ 7798-70 (DIN 931, DIN 933)	1
69	3368	Болт М 8-6gx16.88.016 ГОСТ 7798-70 (DIN 931, DIN 933)	5
70	4292	Болт 1/3838/71 (М 8-6gx20.88.016)	5
71	2758	Болт М 8-6gx40.88.016 ГОСТ 7798-70 (DIN 931, DIN 933)	2
72	3360	Болт М10-6gx25.88.016 ГОСТ 7798-70 (DIN 931, DIN 933)	12
73	4013	Болт М10-6gx35.88.016 ГОСТ 7798-70 (DIN 931, DIN 933)	4
74	4023	Болт М10-6gx45.88.016 ГОСТ 7798-70 (DIN 931, DIN 933)	1
75	120230	Болт М10-6gx75.88.016 ГОСТ 7798-70 (DIN 931, DIN 933)	1
76	4037	Болт М12-6gx25.88.016 ГОСТ 7798-70 (DIN 931, DIN 933)	4
77	3991	Болт М12-6gx45.88.016 ГОСТ 7798-70 (DIN 931, DIN 933)	2
78	52685	Болт М12-6gx90.88.016 ГОСТ 7798-70 (DIN 933)	2
79	3366	Болт М12-6gx120.88.016 DIN 933	2
80	127187	Болт М16-6gx50.88.016 ГОСТ 7798-70 (DIN 931, DIN 933)	4
81	60812	Винт М 6-6gx20.66.016 ГОСТ 17473-80 (DIN 7985)	6
82	127022	Винт М10-6gx80.88.016 ГОСТ 11738-84 (DIN 912)	1
83	35843	Винт саморез 2,9x6,5 Zn DIN 7982	3
84	29977	Винт саморез 3,9x6,5 DIN 7981	2
85	4304	Гайка М 6-6H.6.016 ГОСТ 5915-70 (DIN 934)	4
86	4300	Гайка М10-6H.8.016 ГОСТ 5915-70 (DIN 934)	16
87	4301	Гайка М12-6H.8.016 ГОСТ 5915-70 (DIN 934)	4
88	4306	Гайка М16-6H.8.016 ГОСТ 5915-70 (DIN 934)	4

**Продолжение таблицы 4**

№ п/п	Артикул	Наименование	Кол-во в изд.
90	10393	Гайка М 8-6Н.8.016 ГОСТ 11860-85 (DIN 1587)	1
91	120386	Гайка самоконтрящаяся с нейлоновым кольцом М 8-6Н.8.016 DIN985	2
92	4302	Гайка-барашек М 6-6Н.6.016 DIN 315	2
93	4312	Гайка-барашек М 8-6Н.6.016 DIN 315	7
94	4251	Шайба 6.65Г.016 ГОСТ 6402-70 (DIN 127)	1
95	4250	Шайба 8.65Г.016 ГОСТ 6402-70 (DIN 127)	4
96	4252	Шайба 10.65Г.016 ГОСТ 6402-70 (DIN 127)	17
97	4253	Шайба 12.65Г.016 ГОСТ 6402-70 (DIN 127)	8
98	4211	Шайба 6.01.016 ГОСТ 6958-78 (DIN 9021)	5
99	4212	Шайба 10.01.016 ГОСТ 6958-78 (DIN 9021)	10
100	2804	Шайба 12.01.016 ГОСТ 6958-78 (DIN 9021)	4
101	4208	Шайба 6.01.016 ГОСТ 11371-78 (DIN 125)	2
102	4202	Шайба 8.01.016 ГОСТ 11371-78 (DIN 125)	15
103	4203	Шайба 10.01.016 ГОСТ 11371-78 (DIN 125)	16
104	4204	Шайба 12.01.016 ГОСТ 11371-78 (DIN 125)	4
105	4205	Шайба 14.01.016 ГОСТ 11371-78 (DIN 125)	2
106	4206	Шайба 16.01.016 ГОСТ 11371-78 (DIN 125)	9
107	4653	Шайба 20.01.016 ГОСТ 11371-78 (DIN 125)	2
108	60551	Шайба 10.01.016 DIN 440 (11x34x3)	5
109	110379	Шайба пружинная форма В-волнистая, Двнутр=8мм DIN 137В	2
110	60779	Шплинт игольчатый 3,2x60.016 DIN 11024Е	2
	1438	Наушники противозумные	1

Таблица 5 – Перечень запчастей к резчику CS-2413 (двигатель с валом 1”)

№ п/п	Артикул	Наименование	Кол-во в изд.
1	143414	Рама CS3213-M2.100	1
2	115181	Водило CS18.49.000	1
3	71438	Кожух инструмента CS2413-M.100	1
4	71442	Корпус CS2413-M.110	1
5	12100	Прижим CS18.25.200	1
6	127169	Моторама CS3213-K.010	1
7	115192	Траверса CS3213-M.050	1
8	127162	Ограждение планшайбы CS2413-M2.010	1
9	127164	Шпиндель CS2413-K.100	1
10	115177	Указатель CS146.110-03	1
11	4655	Бак 146M.11.100A	1
12	143412	Рычаг CS3213-M2.020	1
13	71482	Тяга CS3213-M.230	1
14	120393	Винт CS3213-M.250	1
15	120394	Штурвал CS3213-M.260	1
16	97576	Прижим CS3213-M.040	2
17	12088	Тросик CS18.23.500	1
18	71447	Ограждение передачи CS3213-M.001	1
19	71439	Крышка CS2413-M.101	1
20	12096	Брызговик CS18.25.002	1
21	12124	Форсунка CS18.30.004	2
22	120389	Винт CS3213-M.251	1
23	71485	Вал CS3213-M.301	1
24	71489	Втулка CS3213-M.305	2
25	127165	Шкив CS2413-K.101	1
26	71487	Планшайба внутренняя CS3213-M.303	1
27	71488	Планшайба наружная CS3213-M.304	2
28	115179	Штанга CS146.111-03	1
29	129424	Болт М 8-6gx80.88.016 ГОСТ 7798-70 (DIN 931, DIN 933)	1
30	129408	Колесо CS146.114	1
31	12827	Ось CS18.34.002	1
32	40631	Планка CS18.34.006	1
33	120223	Втулка CS18.43.001	1
34	5732	Болт CSP2.00.030	1
35	71474	Шайба CS3213-M.201	1
36	71475	Лимб CS3213-M.202	1
37	127166	Табличка "Шкала" CS3213-M.204	1
38	127017	Рукоять CS18.43.402	1
39	2879	Дефлектор 012.00.002	1
40	71434	Шкив CS2413-M.002	1
41	18544	Ключ CS18.00.001	2
42	115190	Ремень (доработка) CS189.102	1
43	115191	Ремень (доработка) CS189.103	1
44	71853	Шайба CS3213-M.005	2
45	3812	Двигатель бензиновый Honda GX390 K1 QXQ4 (13HP)	1



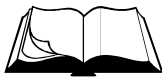
Продолжение таблицы 5

№ п/п	Артикул	Наименование	Кол-во в изд.
46	127209	Ремень клиновой AV10x1075La, Gates 6223 (XPZ 1060)	5
47	43659	Колесо LW 250x50 Code No A-Q01-250	2
48	43658	Колесо LW 200x50 Code No A-Q01-200	2
49	40629	Корпусной подшипниковый узел UCFL 204	2
50	71503	Корпусной подшипниковый узел UCFL 206	1
51	71504	Корпусной подшипниковый узел UCP-208	2
52	121676	Рукоять резиновая мотоцикла левая 134001202501 (ЯРТ)	2
53	3277	Тройник обратки 2108 (группа И220) металлический D8 (наружн.)	1
54	3331	Втулка 2103-1308030	4
55	3336	Кронштейн крепления привода акселератора 2101-2107	2
56	127023	Заглушка круглая BS2023-01H черная "Заглушка.ру"	1
57	71505	Штифт 10m6x30 ГОСТ 24296-93 (DIN 6325)	2
58	3774	Шпонка 10x8x50 ГОСТ 23360-78	3
59	3387	Ролик ст/подъемника с кронштейн. 2105-6101250	1
60	3385	Пружина 51-1106175	1
61	4030	Хомут FRS PLUS 25-30 FISHER	1
62	1077	Трубка медицинская ПВХ Ду8x2 ТУ 9393-018-00149535-2003	0,8м
63	1098	Трубка медицинская ПВХ Ду6x1,5 ТУ 9393-018-00149535-2003	1,06м
64	1098	Трубка медицинская ПВХ Ду6x1,5 ТУ 9393-018-00149535-2003	0,014м
65	52800	Кольцо А 30x1,5 DIN 471	1
66	3375	Гайка 120-3103018 (M20x1,5-6H.8.016)	1
67	3376	Гайка 120-3103019 (M20x1,5LH-6H.8.016)	1
68	3736	Болт М 6-6gx16.88.016 ГОСТ 7798-70 (DIN 931, DIN 933)	1
69	3368	Болт М 8-6gx16.88.016 ГОСТ 7798-70 (DIN 931, DIN 933)	5
70	4292	Болт 1/3838/71 (М 8-6gx20.88.016)	4
71	2758	Болт М 8-6gx40.88.016 ГОСТ 7798-70 (DIN 931, DIN 933)	2
72	3360	Болт М10-6gx25.88.016 ГОСТ 7798-70 (DIN 931, DIN 933)	12
73	4013	Болт М10-6gx35.88.016 ГОСТ 7798-70 (DIN 931, DIN 933)	4
74	4023	Болт М10-6gx45.88.016 ГОСТ 7798-70 (DIN 931, DIN 933)	1
75	120230	Болт М10-6gx75.88.016 ГОСТ 7798-70 (DIN 931, DIN 933)	1
76	4037	Болт М12-6gx25.88.016 ГОСТ 7798-70 (DIN 931, DIN 933)	4
77	3991	Болт М12-6gx45.88.016 ГОСТ 7798-70 (DIN 931, DIN 933)	2
78	52685	Болт М12-6gx90.88.016 ГОСТ 7798-70 (DIN 933)	2
79	3366	Болт М12-6gx120.88.016 DIN 933	2
80	127187	Болт М16-6gx50.88.016 ГОСТ 7798-70 (DIN 931, DIN 933)	4
81	60812	Винт М 6-6gx20.66.016 ГОСТ 17473-80 (DIN 7985)	6
82	127022	Винт М10-6gx80.88.016 ГОСТ 11738-84 (DIN 912)	1
83	35843	Винт саморез 2,9x6,5 Zn DIN 7982	3
84	29977	Винт саморез 3,9x6,5 DIN 7981	2
85	4304	Гайка М 6-6H.6.016 ГОСТ 5915-70 (DIN 934)	4
86	4300	Гайка М10-6H.8.016 ГОСТ 5915-70 (DIN 934)	16
87	4301	Гайка М12-6H.8.016 ГОСТ 5915-70 (DIN 934)	4
88	4306	Гайка М16-6H.8.016 ГОСТ 5915-70 (DIN 934)	4
90	10393	Гайка М 8-6H.8.016 ГОСТ 11860-85 (DIN 1587)	1
91	120386	Гайка самоконтрящаяся с нейлоновым кольцом М 8-6H.8.016 DIN985	2

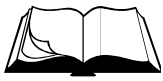


Продолжение таблицы 5

№ п/п	Артикул	Наименование	Кол-во в изд.
92	4302	Гайка-барашек М 6-6Н.6.016 DIN 315	2
93	4312	Гайка-барашек М 8-6Н.6.016 DIN 315	7
94	4251	Шайба 6.65Г.016 ГОСТ 6402-70 (DIN 127)	1
95	4250	Шайба 8.65Г.016 ГОСТ 6402-70 (DIN 127)	4
96	4252	Шайба 10.65Г.016 ГОСТ 6402-70 (DIN 127)	17
97	4253	Шайба 12.65Г.016 ГОСТ 6402-70 (DIN 127)	8
98	4211	Шайба 6.01.016 ГОСТ 6958-78 (DIN 9021)	5
99	4212	Шайба 10.01.016 ГОСТ 6958-78 (DIN 9021)	10
100	2804	Шайба 12.01.016 ГОСТ 6958-78 (DIN 9021)	4
101	4208	Шайба 6.01.016 ГОСТ 11371-78 (DIN 125)	2
102	4202	Шайба 8.01.016 ГОСТ 11371-78 (DIN 125)	15
103	4203	Шайба 10.01.016 ГОСТ 11371-78 (DIN 125)	16
104	4204	Шайба 12.01.016 ГОСТ 11371-78 (DIN 125)	4
105	4205	Шайба 14.01.016 ГОСТ 11371-78 (DIN 125)	2
106	4206	Шайба 16.01.016 ГОСТ 11371-78 (DIN 125)	9
107	4653	Шайба 20.01.016 ГОСТ 11371-78 (DIN 125)	2
108	60551	Шайба 10.01.016 DIN 440 (11x34x3)	5
109	110379	Шайба пружинная форма В-волнистая, Двнутр=8мм DIN 137В	2
110	60779	Шплинт игольчатый 3,2x60.016 DIN 11024Е	2
111	1945	Болт 3/8"-24UNF-2А x 1 3/16" (30мм) CSP2.00.006	1
	1438	Наушники противозумные	1

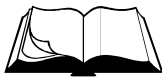
Таблица 6 – Перечень запчастей к резчику CS-3213 (двигатель с валом 25мм)

№ п/п	Артикул	Наименование	Кол-во в изд.
1	143414	Рама CS3213-M2.100	1
2	115181	Водило CS18.49.000	1
3	127181	Кожух инструмента CS3213-К.300	1
4	127183	Корпус CS3213-К.310	1
5	12100	Прижим CS18.25.200	1
6	127169	Моторама CS3213-К.010	1
7	115192	Траверса CS3213-М.050	1
8	127167	Ограждение планшайбы CS3213-M2.010	1
9	127177	Шпиндель CS3213-К.200	1
10	120221	Указатель CS146.110-04	1
11	4655	Бак 146М.11.100А	1
12	143412	Рычаг CS3213-M2.020	1
13	71482	Тяга CS3213-М.230	1
14	120393	Винт CS3213-М.250	1
15	120394	Штурвал CS3213-М.260	1
16	97576	Прижим CS3213-М.040	2
17	12088	Тросик CS18.23.500	1
18	71447	Ограждение передачи CS3213-М.001	1
19	127182	Крышка CS3213-К.301	1
20	12096	Брызговик CS18.25.002	1
21	12124	Форсунка CS18.30.004	2
22	120389	Винт CS3213-М.251	1
23	71485	Вал CS3213-М.301	1
24	71489	Втулка CS3213-М.305	1
25	127178	Шкив CS3213-К.201	1
26	127179	Планшайба внутренняя CS3213-К.202	2
27	127180	Планшайба наружная CS3213-К.203	2
28	120222	Штанга CS146.111-04	1
29	129424	Болт М 8-6gx80.88.016 ГОСТ 7798-70 (DIN 931, DIN 933)	1
30	129408	Колесо CS146.114	1
31	12827	Ось CS18.34.002	1
32	40631	Планка CS18.34.006	1
33	120223	Втулка CS18.43.001	1
34	5732	Болт CSP2.00.030	1
35	71474	Шайба CS3213-М.201	1
36	71475	Лимб CS3213-М.202	1
37	127166	Табличка "Шкала" CS3213-М.204	1
38	127017	Рукоять CS18.43.402	1
39	2879	Дефлектор 012.00.002	1
40	71449	Шкив CS3213-М.003	1
41	18544	Ключ CS18.00.001	2
42	115190	Ремень (доработка) CS189.102	1
43	115191	Ремень (доработка) CS189.103	1
44	71853	Шайба CS3213-М.005	2
45	2755	Двигатель бензиновый Honda GX390 K1 SXQ4 (13HP)	1

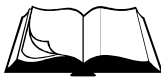


Продолжение таблицы 6

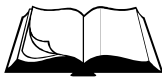
№ п/п	Артикул	Наименование	Кол-во в изд.
46	127209	Ремень клиновой AV10x1075La, Gates 6223 (XPZ 1060)	5
47	43659	Колесо LW 250x50 Code No A-Q01-250	2
48	43658	Колесо LW 200x50 Code No A-Q01-200	2
49	40629	Корпусной подшипниковый узел UCFL 204	2
50	71503	Корпусной подшипниковый узел UCFL 206	1
51	71504	Корпусной подшипниковый узел UCP-208	2
52	121676	Рукоять резиновая мотоцикла левая 134001202501 (ЯРТ)	2
53	3277	Тройник обратки 2108 (группа И220) металлический D8 (наружн.)	1
54	3331	Втулка 2103-1308030	4
55	3336	Кронштейн крепления привода акселератора 2101-2107	2
56	127023	Заглушка круглая BS2023-01H черная "Заглушка.ру"	1
57	71505	Штифт 10m6x30 ГОСТ 24296-93 (DIN 6325)	2
58	3774	Шпонка 10x8x50 ГОСТ 23360-78	3
59	3387	Ролик ст/подъемника с кронштейн. 2105-6101250	1
60	3385	Пружина 51-1106175	1
61	4030	Хомут FRS PLUS 25-30 FISHER	1
62	1077	Трубка медицинская ПВХ Ду8x2 ТУ 9393-018-00149535-2003	0,7м
63	1098	Трубка медицинская ПВХ Ду6x1,5 ТУ 9393-018-00149535-2003	1,42м
64	1098	Трубка медицинская ПВХ Ду6x1,5 ТУ 9393-018-00149535-2003	0,014м
65	52800	Кольцо А 30x1,5 DIN 471	1
66	3375	Гайка 120-3103018 (M20x1,5-6H.8.016)	1
67	3376	Гайка 120-3103019 (M20x1,5LH-6H.8.016)	1
68	3736	Болт М 6-6gx16.88.016 ГОСТ 7798-70 (DIN 931, DIN 933)	1
69	3368	Болт М 8-6gx16.88.016 ГОСТ 7798-70 (DIN 931, DIN 933)	5
70	4292	Болт 1/3838/71 (М 8-6gx20.88.016)	5
71	2758	Болт М 8-6gx40.88.016 ГОСТ 7798-70 (DIN 931, DIN 933)	2
72	3360	Болт М10-6gx25.88.016 ГОСТ 7798-70 (DIN 931, DIN 933)	12
73	4013	Болт М10-6gx35.88.016 ГОСТ 7798-70 (DIN 931, DIN 933)	4
74	4023	Болт М10-6gx45.88.016 ГОСТ 7798-70 (DIN 931, DIN 933)	1
75	120230	Болт М10-6gx75.88.016 ГОСТ 7798-70 (DIN 931, DIN 933)	1
76	4037	Болт М12-6gx25.88.016 ГОСТ 7798-70 (DIN 931, DIN 933)	4
77	3991	Болт М12-6gx45.88.016 ГОСТ 7798-70 (DIN 931, DIN 933)	2
78	52685	Болт М12-6gx90.88.016 ГОСТ 7798-70 (DIN 933)	2
79	3366	Болт М12-6gx120.88.016 DIN 933	2
80	127187	Болт М16-6gx50.88.016 ГОСТ 7798-70 (DIN 931, DIN 933)	4
81	60812	Винт М 6-6gx20.66.016 ГОСТ 17473-80 (DIN 7985)	6
82	127022	Винт М10-6gx80.88.016 ГОСТ 11738-84 (DIN 912)	1
83	35843	Винт саморез 2,9x6,5 Zn DIN 7982	3
84	29977	Винт саморез 3,9x6,5 DIN 7981	2
85	4304	Гайка М 6-6H.6.016 ГОСТ 5915-70 (DIN 934)	4
86	4300	Гайка М10-6H.8.016 ГОСТ 5915-70 (DIN 934)	16
87	4301	Гайка М12-6H.8.016 ГОСТ 5915-70 (DIN 934)	4
88	4306	Гайка М16-6H.8.016 ГОСТ 5915-70 (DIN 934)	4

**Продолжение таблицы 6**

№ п/п	Артикул	Наименование	Кол-во в изд.
90	10393	Гайка М 8-6Н.8.016 ГОСТ 11860-85 (DIN 1587)	1
91	120386	Гайка самоконтрящаяся с нейлоновым кольцом М 8-6Н.8.016 DIN985	2
92	4302	Гайка-барашек М 6-6Н.6.016 DIN 315	2
93	4312	Гайка-барашек М 8-6Н.6.016 DIN 315	7
94	4251	Шайба 6.65Г.016 ГОСТ 6402-70 (DIN 127)	1
95	4250	Шайба 8.65Г.016 ГОСТ 6402-70 (DIN 127)	4
96	4252	Шайба 10.65Г.016 ГОСТ 6402-70 (DIN 127)	17
97	4253	Шайба 12.65Г.016 ГОСТ 6402-70 (DIN 127)	8
98	4211	Шайба 6.01.016 ГОСТ 6958-78 (DIN 9021)	5
99	4212	Шайба 10.01.016 ГОСТ 6958-78 (DIN 9021)	10
100	2804	Шайба 12.01.016 ГОСТ 6958-78 (DIN 9021)	4
101	4208	Шайба 6.01.016 ГОСТ 11371-78 (DIN 125)	2
102	4202	Шайба 8.01.016 ГОСТ 11371-78 (DIN 125)	15
103	4203	Шайба 10.01.016 ГОСТ 11371-78 (DIN 125)	16
104	4204	Шайба 12.01.016 ГОСТ 11371-78 (DIN 125)	4
105	4205	Шайба 14.01.016 ГОСТ 11371-78 (DIN 125)	2
106	4206	Шайба 16.01.016 ГОСТ 11371-78 (DIN 125)	9
107	4653	Шайба 20.01.016 ГОСТ 11371-78 (DIN 125)	2
108	60551	Шайба 10.01.016 DIN 440 (11x34x3)	5
109	110379	Шайба пружинная форма В-волнистая, Двнутр=8мм DIN 137В	2
110	60779	Шплинт игольчатый 3,2x60.016 DIN 11024Е	2
	1438	Наушники противошумные	1

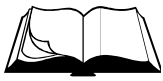
**Таблица 7 – Перечень запчастей к резчику CS-3213 (двигатель с валом 1”)**

№ п/п	Артикул	Наименование	Кол-во в изд.
1	143414	Рама CS3213-M2.100	1
2	115181	Водило CS18.49.000	1
3	127181	Кожух инструмента CS3213-K.300	1
4	127183	Корпус CS3213-K.310	1
5	12100	Прижим CS18.25.200	1
6	127169	Моторама CS3213-K.010	1
7	115192	Траверса CS3213-M.050	1
8	127167	Ограждение планшайбы CS3213-M2.010	1
9	127177	Шпиндель CS3213-K.200	1
10	120221	Указатель CS146.110-04	1
11	4655	Бак 146M.11.100А	1
12	143412	Рычаг CS3213-M2.020	1
13	71482	Тяга CS3213-M.230	1
14	120393	Винт CS3213-M.250	1
15	120394	Штурвал CS3213-M.260	1
16	97576	Прижим CS3213-M.040	2
17	12088	Тросик CS18.23.500	1
18	71447	Ограждение передачи CS3213-M.001	1
19	127182	Крышка CS3213-K.301	1
20	12096	Брызговик CS18.25.002	1
21	12124	Форсунка CS18.30.004	2
22	120389	Винт CS3213-M.251	1
23	71485	Вал CS3213-M.301	1
24	71489	Втулка CS3213-M.305	1
25	127178	Шкив CS3213-K.201	1
26	127179	Планшайба внутренняя CS3213-K.202	2
27	127180	Планшайба наружная CS3213-K.203	2
28	120222	Штанга CS146.111-04	1
29	129424	Болт М 8-6gx80.88.016 ГОСТ 7798-70 (DIN 931, DIN 933)	1
30	129408	Колесо CS146.114	1
31	12827	Ось CS18.34.002	1
32	40631	Планка CS18.34.006	1
33	120223	Втулка CS18.43.001	1
34	5732	Болт CSP2.00.030	1
35	71474	Шайба CS3213-M.201	1
36	71475	Лимб CS3213-M.202	1
37	127166	Табличка "Шкала" CS3213-M.204	1
38	127017	Рукоять CS18.43.402	1
39	2879	Дефлектор 012.00.002	1
40	71450	Шкив CS3213-M.004	1
41	18544	Ключ CS18.00.001	2
42	115190	Ремень (доработка) CS189.102	1
43	115191	Ремень (доработка) CS189.103	1
44	71853	Шайба CS3213-M.005	2
45	3812	Двигатель бензиновый Honda GX390 K1 QXQ4 (13HP)	1



Продолжение таблицы 7

№ п/п	Артикул	Наименование	Кол-во в изд.
46	127209	Ремень клиновой AV10x1075La, Gates 6223 (XPZ 1060)	5
47	43659	Колесо LW 250x50 Code No A-Q01-250	2
48	43658	Колесо LW 200x50 Code No A-Q01-200	2
49	40629	Корпусной подшипниковый узел UCFL 204	2
50	71503	Корпусной подшипниковый узел UCFL 206	1
51	71504	Корпусной подшипниковый узел UCP-208	2
52	121676	Рукоять резиновая мотоцикла левая 134001202501 (ЯРТ)	2
53	3277	Тройник обратки 2108 (группа И220) металлический D8 (наружн.)	1
54	3331	Втулка 2103-1308030	4
55	3336	Кронштейн крепления привода акселератора 2101-2107	2
56	127023	Заглушка круглая BS2023-01H черная "Заглушка.ру"	1
57	71505	Штифт 10m6x30 ГОСТ 24296-93 (DIN 6325)	2
58	3774	Шпонка 10x8x50 ГОСТ 23360-78	3
59	3387	Ролик ст/подъемника с кронштейн. 2105-6101250	1
60	3385	Пружина 51-1106175	1
61	4030	Хомут FRS PLUS 25-30 FISHER	1
62	1077	Трубка медицинская ПВХ Ду8x2 ТУ 9393-018-00149535-2003	0,7м
63	1098	Трубка медицинская ПВХ Ду6x1,5 ТУ 9393-018-00149535-2003	1,42м
64	1098	Трубка медицинская ПВХ Ду6x1,5 ТУ 9393-018-00149535-2003	0,014м
65	52800	Кольцо А 30x1,5 DIN 471	1
66	3375	Гайка 120-3103018 (M20x1,5-6H.8.016)	1
67	3376	Гайка 120-3103019 (M20x1,5LH-6H.8.016)	1
68	3736	Болт М 6-6gx16.88.016 ГОСТ 7798-70 (DIN 931, DIN 933)	1
69	3368	Болт М 8-6gx16.88.016 ГОСТ 7798-70 (DIN 931, DIN 933)	5
70	4292	Болт 1/3838/71 (М 8-6gx20.88.016)	4
71	2758	Болт М 8-6gx40.88.016 ГОСТ 7798-70 (DIN 931, DIN 933)	2
72	3360	Болт М10-6gx25.88.016 ГОСТ 7798-70 (DIN 931, DIN 933)	12
73	4013	Болт М10-6gx35.88.016 ГОСТ 7798-70 (DIN 931, DIN 933)	4
74	4023	Болт М10-6gx45.88.016 ГОСТ 7798-70 (DIN 931, DIN 933)	1
75	120230	Болт М10-6gx75.88.016 ГОСТ 7798-70 (DIN 931, DIN 933)	1
76	4037	Болт М12-6gx25.88.016 ГОСТ 7798-70 (DIN 931, DIN 933)	4
77	3991	Болт М12-6gx45.88.016 ГОСТ 7798-70 (DIN 931, DIN 933)	2
78	52685	Болт М12-6gx90.88.016 ГОСТ 7798-70 (DIN 933)	2
79	3366	Болт М12-6gx120.88.016 DIN 933	2
80	127187	Болт М16-6gx50.88.016 ГОСТ 7798-70 (DIN 931, DIN 933)	4
81	60812	Винт М 6-6gx20.66.016 ГОСТ 17473-80 (DIN 7985)	6
82	127022	Винт М10-6gx80.88.016 ГОСТ 11738-84 (DIN 912)	1
83	35843	Винт саморез 2,9x6,5 Zn DIN 7982	3
84	29977	Винт саморез 3,9x6,5 DIN 7981	2
85	4304	Гайка М 6-6H.6.016 ГОСТ 5915-70 (DIN 934)	4
86	4300	Гайка М10-6H.8.016 ГОСТ 5915-70 (DIN 934)	16
87	4301	Гайка М12-6H.8.016 ГОСТ 5915-70 (DIN 934)	4
88	4306	Гайка М16-6H.8.016 ГОСТ 5915-70 (DIN 934)	4
90	10393	Гайка М 8-6H.8.016 ГОСТ 11860-85 (DIN 1587)	1
91	120386	Гайка самоконтрящаяся с нейлоновым кольцом М 8-6H.8.016 DIN985	2



Продолжение таблицы 7

№ п/п	Артикул	Наименование	Кол-во в изд.
92	4302	Гайка-барашек М 6-6Н.6.016 DIN 315	2
93	4312	Гайка-барашек М 8-6Н.6.016 DIN 315	7
94	4251	Шайба 6.65Г.016 ГОСТ 6402-70 (DIN 127)	1
95	4250	Шайба 8.65Г.016 ГОСТ 6402-70 (DIN 127)	4
96	4252	Шайба 10.65Г.016 ГОСТ 6402-70 (DIN 127)	17
97	4253	Шайба 12.65Г.016 ГОСТ 6402-70 (DIN 127)	8
98	4211	Шайба 6.01.016 ГОСТ 6958-78 (DIN 9021)	5
99	4212	Шайба 10.01.016 ГОСТ 6958-78 (DIN 9021)	10
100	2804	Шайба 12.01.016 ГОСТ 6958-78 (DIN 9021)	4
101	4208	Шайба 6.01.016 ГОСТ 11371-78 (DIN 125)	2
102	4202	Шайба 8.01.016 ГОСТ 11371-78 (DIN 125)	15
103	4203	Шайба 10.01.016 ГОСТ 11371-78 (DIN 125)	16
104	4204	Шайба 12.01.016 ГОСТ 11371-78 (DIN 125)	4
105	4205	Шайба 14.01.016 ГОСТ 11371-78 (DIN 125)	2
106	4206	Шайба 16.01.016 ГОСТ 11371-78 (DIN 125)	9
107	4653	Шайба 20.01.016 ГОСТ 11371-78 (DIN 125)	2
108	60551	Шайба 10.01.016 DIN 440 (11x34x3)	5
109	110379	Шайба пружинная форма В-волнистая, Двнутр=8мм DIN 137В	2
110	60779	Шплинт игольчатый 3,2x60.016 DIN 11024Е	2
111	1945	Болт 3/8"-24UNF-2А x 1 3/16" (30мм) CSP2.00.006	1
	1438	Наушники противозумные	1

ДЛЯ ЗАМЕТОК

A series of horizontal lines forming a ruled area for notes, starting below the title and extending to the top of the footer.

