

Компания «Рутектор» работает на рынке промышленного оборудования с 1994 года. Мы предлагаем современное насосное, компрессорное, сварочное оборудование и комплексные решения для производственных задач. Наша сервисная служба оказывает услуги по монтажу, пусконаладке, гарантийному и пост гарантийному ремонту.

1994 год

Опыт решения технических задач с 1994 года

>50

Более 50 партнеров-заводов из 15 стран



Прямой импортер брендов из Европы, США, Японии, Китая

>2500 м²

Более 2500 м² складских площадей



Собственная служба логистики. Свой автопарк



SMS- и EMAIL-оповещения на всех этапах сделки



[Страница бренда](#)



Purity Pump Co., Ltd. (Китай) – специализируется на производстве и поставке высококачественного насосного оборудования для промышленного сектора и предлагает свою продукцию на мировом рынке по конкурентоспособным ценам. Основным направлением выпускаемой продукции являются центробежные консольные и консольно-моноблочные насосы, вертикальные, линейные, циркуляционные насосы, насосы двустороннего входа, а также насосы для канализации и пожарные станции.

- ✓ Собственное производство насосных частей и двигателей с контролем качества на разных стадиях производства
- ✓ Современные роботизированные линии на ответственных участках производства
- ✓ Поставка продукции известным насосным компаниям по всему миру
- ✓ Гарантия на продукцию – 2 года

Насос Purity PSTC 65-250/300



Технические характеристики и эксплуатационные ограничения

| Модель насоса | PSTC 65-250/300 |
|---|------------------|
| Подача, м ³ /ч | 54 – 138 |
| Напор, м.в.с | 79.8 – 58 |
| Мощность двигателя, кВт (2900 об/мин, 50Гц) | 30 |
| Входной – Выходной фланец, DN мм | 80 x 65 |
| Напряжение, В | 400/690 |
| Диапазон допустимой температуры перекачиваемой жидкости | -10°C ... +120°C |
| Диапазон допустимой температуры окружающей среды | -10°C ... +50°C |
| Класс энергосбережения | IE3 |
| Максимальное рабочее давление , бар | 16 |
| Степень защиты, IP | 55 |
| Насос предназначен для перекачивания чистых невзрывоопасных жидкостей, без механических и волокнистых включений, не агрессивных к конструкционным материалам насоса, по своим физическим и химическим свойствам близким к воде. | |

Конструкционные материалы насоса

| Модель насоса | PSTC 65-250/300 |
|-------------------------|-----------------------|
| Корпуса насоса | Серый чугун |
| Рабочее колесо | Чугун |
| Механическое уплотнение | Графит/карбид кремния |
| Вал | Нерж. сталь 304 |
| Уплотнительные кольца | Нитриловый каучук NBR |

Рабочие параметры серии PSTC 65

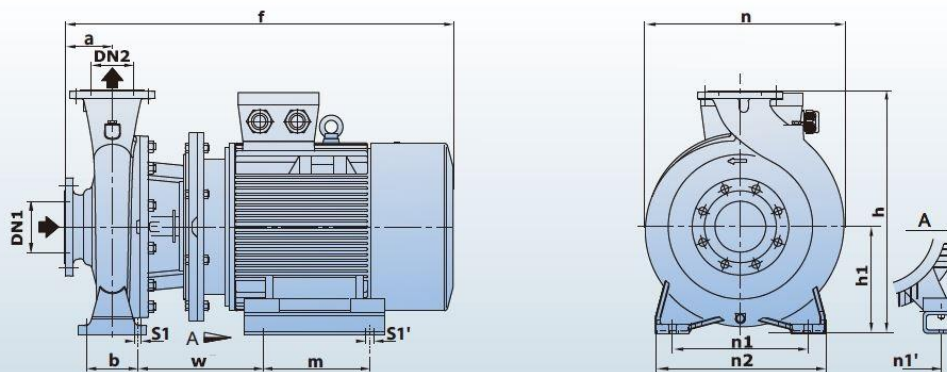
ТЕХНИЧЕСКИЕ ДАННЫЕ

50 Гц n=2900 1/мин

| Модель | Размер фланцев DN мм | Мощность двигателя | | Q = Подача | | | | | | | | | | | | | | | | |
|-------------------|-------------------------------|-----------------------|------|----------------------------|---|-----|-----|-----|-----|-----|-----|-----|------|------|------|------|------|------|------|------|
| | | | | H = Напор (м) | | | | | | | | | | | | | | | | |
| | | | | л/мин м ³ /ч | 0 | 100 | 150 | 250 | 300 | 400 | 450 | 600 | 700 | 800 | 900 | 1200 | 1400 | 1500 | 1800 | 2000 |
| PSTC 65-125/40 | 80x65 | 4 | 5.5 | 19 | - | - | - | - | - | - | - | - | 17.3 | 16.8 | 14.5 | 13 | 11.8 | - | - | - |
| PSTC 65-125/55 | 80x65 | 5.5 | 7.5 | 23 | - | - | - | - | - | - | - | - | 21.3 | 20.9 | 19 | 17.5 | 16.7 | 13.7 | - | - |
| PSTC 65-125/75 | 80x65 | 7.5 | 10 | 27 | - | - | - | - | - | - | - | - | 26 | 25.6 | 24.5 | 23 | 22.5 | 20 | 18 | - |
| PSTC 65-160/92 | 80x65 | 9.2 | 12.5 | 33 | - | - | - | - | - | - | - | - | - | 31.5 | 30 | 28 | 27.1 | 24 | 21.5 | - |
| PSTC 65-160/110 | 80x65 | 11 | 15 | 36 | - | - | - | - | - | - | - | - | - | 34.5 | 33 | 31.5 | 30.8 | 28 | 25.5 | - |
| PSTC 65-160/150 | 80x65 | 15 | 20 | 42 | - | - | - | - | - | - | - | - | - | 41 | 40 | 38.5 | 37.8 | 35 | 33 | 29.5 |
| PSTC 65-200/150 | 80x65 | 15 | 20 | 45 | - | - | - | - | - | - | - | - | - | 45.5 | 43 | 41 | 40.2 | 36.5 | 34 | - |
| PSTC 65-200/185 | 80x65 | 18.5 | 25 | 52 | - | - | - | - | - | - | - | - | - | 52.3 | 51 | 49 | 48.2 | 44.5 | 42 | - |
| PSTC 65-200/220 | 80x65 | 22 | 30 | 59 | - | - | - | - | - | - | - | - | - | 59.5 | 58 | 56 | 55 | 52 | 49.5 | 44.5 |
| PSTC 65-250/220 | 80x65 | 22 | 30 | 64.8 | - | - | - | - | - | - | - | - | - | 64.7 | 62 | 60 | 58.5 | 53 | 50 | - |
| ● PSTC 65-250/300 | 80x65 | 30 | 40 | 80 | - | - | - | - | - | - | - | - | - | 79.8 | 77.5 | 75.5 | 74.5 | 70 | 66 | 58 |
| PSTC 65-250/370 | 80x65 | 37 | 50 | 92 | - | - | - | - | - | - | - | - | - | 90.5 | 88.5 | 87 | 85 | 80.5 | 78 | 68 |

Установочные размеры серии PSTC 65

РАЗМЕРЫ И ВЕС

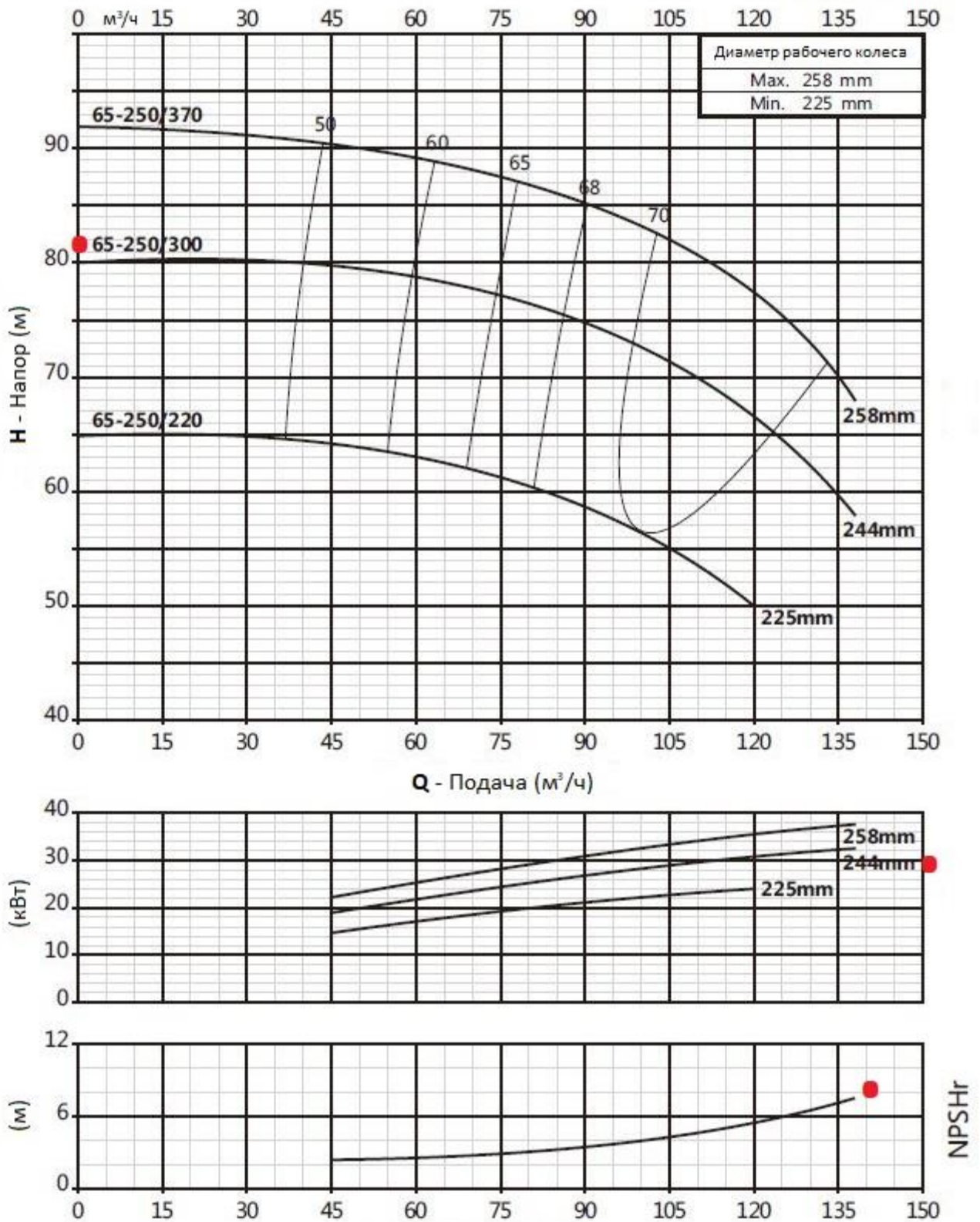


| Модель | Размеры (мм) | | | | | | | | | | | | | | | Вес (кг) |
|-------------------|--------------|-----|-----|------|-----|-----|-----|-----|-----|-----|-----|-----|-----|----|-----|----------|
| | DN1 | DN2 | a | f | h | h1 | n | n1 | n1' | n2 | b | w | m | s1 | s1' | |
| PSTC 65-250/220 | 80 | 65 | 116 | 870 | 420 | 180 | 369 | 280 | 279 | 360 | 120 | 237 | 241 | 18 | 15 | 214 |
| ● PSTC 65-250/300 | 80 | 65 | 116 | 990 | 420 | 180 | 369 | 280 | 318 | 360 | 120 | 278 | 305 | 18 | 18 | 265 |
| PSTC 65-250/370 | 80 | 65 | 116 | 990 | 420 | 180 | 369 | 280 | 318 | 360 | 120 | 278 | 305 | 18 | 18 | 285 |
| PSTC 65-315/450 | 80 | 65 | 125 | 1069 | 505 | 225 | 440 | 280 | 356 | 360 | 120 | 324 | 311 | 18 | 18 | 371 |
| PSTC 65-315/550 | 80 | 65 | 125 | 1160 | 505 | 225 | 440 | 280 | 406 | 360 | 120 | 373 | 349 | 18 | 24 | 450 |
| PSTC 65-315/750 | 80 | 65 | 125 | 1232 | 505 | 225 | 440 | 280 | 457 | 360 | 120 | 395 | 368 | 18 | 24 | 582 |
| PSTC 65-315/900 | 80 | 65 | 125 | 1283 | 505 | 225 | 440 | 280 | 457 | 360 | 120 | 395 | 419 | 18 | 24 | 617 |

Характеристические кривые $n \approx 2900$ об/мин

65-250

2900 об/мин



Пояснение к графикам: H – напор в м.в.с., Q – подача в м³/ч, NPSHr – потери давления на всасывании, кВт – потребляемая мощность в кВт. Измерения проводились для чистой воды, температурой 20°C и вязкостью 1 мм²/с