

# Насос Purity PSTC 65-250/300



## Технические характеристики и эксплуатационные ограничения

Модель насоса	PSTC 65-250/300
Подача, м <sup>3</sup> /ч	54 – 138
Напор, м.в.с	79.8 – 58
Мощность двигателя, кВт (2900 об/мин, 50Гц)	30
Входной – Выходной фланец, DN мм	80 x 65
Напряжение, В	400/690
Диапазон допустимой температуры перекачиваемой жидкости	-10°C ... +120°C
Диапазон допустимой температуры окружающей среды	-10°C ... +50°C
Класс энергосбережения	IE3
Максимальное рабочее давление , бар	16
Степень защиты, IP	55
Насос предназначен для перекачивания чистых невзрывоопасных жидкостей, без механических и волокнистых включений, не агрессивных к конструкционным материалам насоса, по своим физическим и химическим свойствам близким к воде.	

## Конструкционные материалы насоса

Модель насоса	PSTC 65-250/300
Корпуса насоса	Серый чугун
Рабочее колесо	Чугун
Механическое уплотнение	Графит/карбид кремния
Вал	Нерж. сталь 304
Уплотнительные кольца	Нитриловый каучук NBR

## Рабочие параметры серии PSTC 65

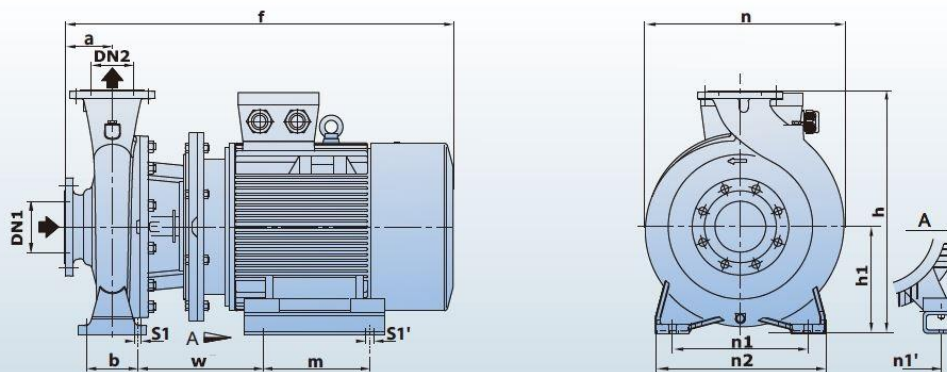
### ТЕХНИЧЕСКИЕ ДАННЫЕ

50 Гц n=2900 1/мин

Модель	Размер фланцев DN мм	Мощность двигателя		Q = Подача																
				H = Напор (м)																
				л/мин м <sup>3</sup> /ч	0	100	150	250	300	400	450	600	700	800	900	1200	1400	1500	1800	2000
кВт	л.с.	0	6	9	15	18	24	27	36	42	48	54	72	84	90	108	120	138		
PSTC 65-125/40	80x65	4	5.5	19	-	-	-	-	-	-	-	-	17.3	16.8	14.5	13	11.8	-	-	-
PSTC 65-125/55	80x65	5.5	7.5	23	-	-	-	-	-	-	-	-	21.3	20.9	19	17.5	16.7	13.7	-	-
PSTC 65-125/75	80x65	7.5	10	27	-	-	-	-	-	-	-	-	26	25.6	24.5	23	22.5	20	18	-
PSTC 65-160/92	80x65	9.2	12.5	33	-	-	-	-	-	-	-	-	-	31.5	30	28	27.1	24	21.5	-
PSTC 65-160/110	80x65	11	15	36	-	-	-	-	-	-	-	-	-	34.5	33	31.5	30.8	28	25.5	-
PSTC 65-160/150	80x65	15	20	42	-	-	-	-	-	-	-	-	-	41	40	38.5	37.8	35	33	29.5
PSTC 65-200/150	80x65	15	20	45	-	-	-	-	-	-	-	-	-	45.5	43	41	40.2	36.5	34	-
PSTC 65-200/185	80x65	18.5	25	52	-	-	-	-	-	-	-	-	-	52.3	51	49	48.2	44.5	42	-
PSTC 65-200/220	80x65	22	30	59	-	-	-	-	-	-	-	-	-	59.5	58	56	55	52	49.5	44.5
PSTC 65-250/220	80x65	22	30	64.8	-	-	-	-	-	-	-	-	-	64.7	62	60	58.5	53	50	-
<span style="color: red;">●</span> PSTC 65-250/300	80x65	30	40	80	-	-	-	-	-	-	-	-	-	79.8	77.5	75.5	74.5	70	66	58
PSTC 65-250/370	80x65	37	50	92	-	-	-	-	-	-	-	-	-	90.5	88.5	87	85	80.5	78	68

## Установочные размеры серии PSTC 65

### РАЗМЕРЫ И ВЕС

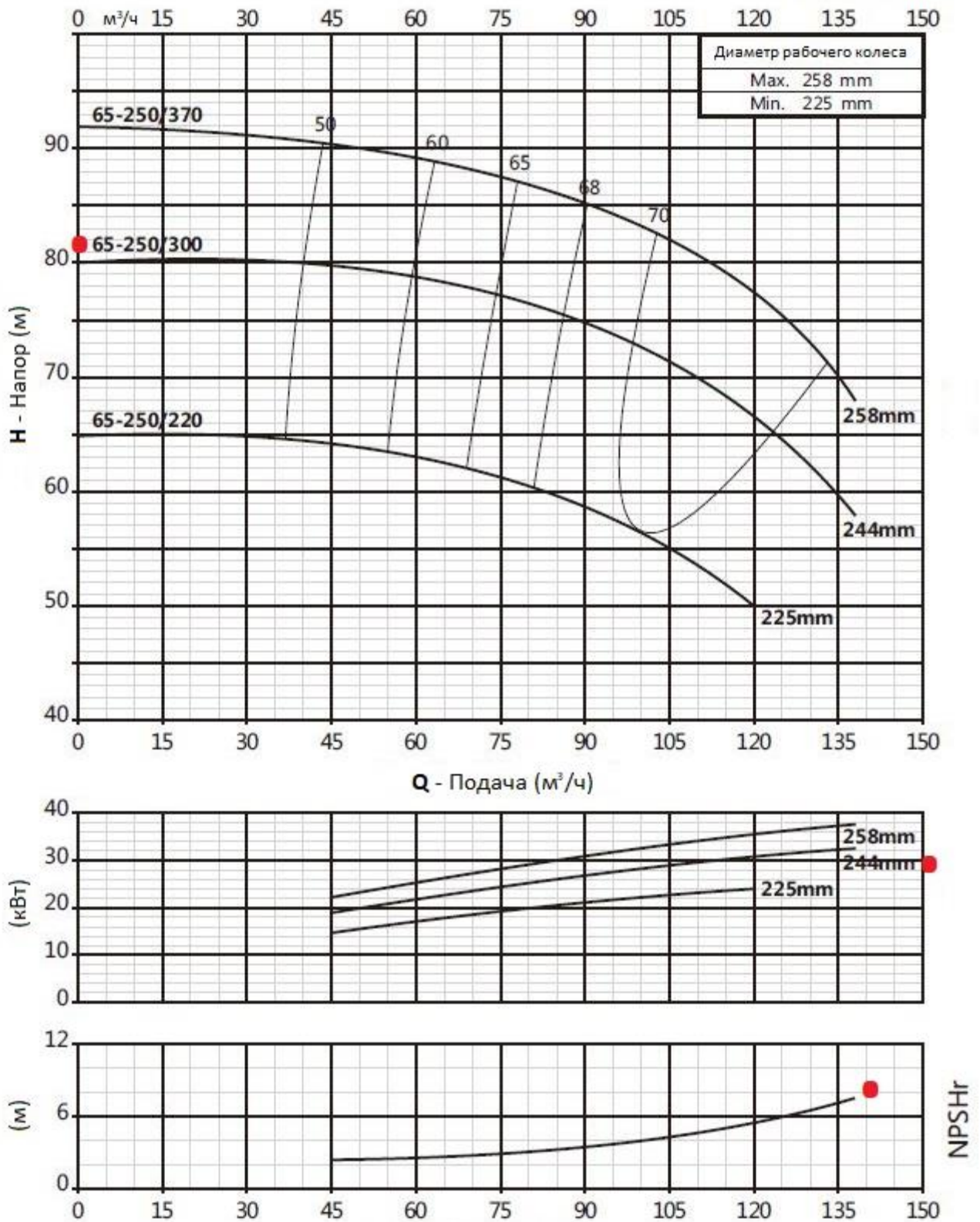


Модель	Размеры (мм)															Вес (кг)
	DN1	DN2	a	f	h	h1	n	n1	n1'	n2	b	w	m	s1	s1'	
PSTC 65-250/220	80	65	116	870	420	180	369	280	279	360	120	237	241	18	15	214
<span style="color: red;">●</span> PSTC 65-250/300	80	65	116	990	420	180	369	280	318	360	120	278	305	18	18	265
PSTC 65-250/370	80	65	116	990	420	180	369	280	318	360	120	278	305	18	18	285
PSTC 65-315/450	80	65	125	1069	505	225	440	280	356	360	120	324	311	18	18	371
PSTC 65-315/550	80	65	125	1160	505	225	440	280	406	360	120	373	349	18	24	450
PSTC 65-315/750	80	65	125	1232	505	225	440	280	457	360	120	395	368	18	24	582
PSTC 65-315/900	80	65	125	1283	505	225	440	280	457	360	120	395	419	18	24	617

# Характеристические кривые $n \approx 2900$ об/мин

## 65-250

2900 об/мин



Пояснение к графикам: H – напор в м.в.с., Q – подача в м³/ч, NPSHr – потери давления на всасывании, кВт – потребляемая мощность в кВт. Измерения проводились для чистой воды, температурой 20°C и вязкостью 1 мм²/с