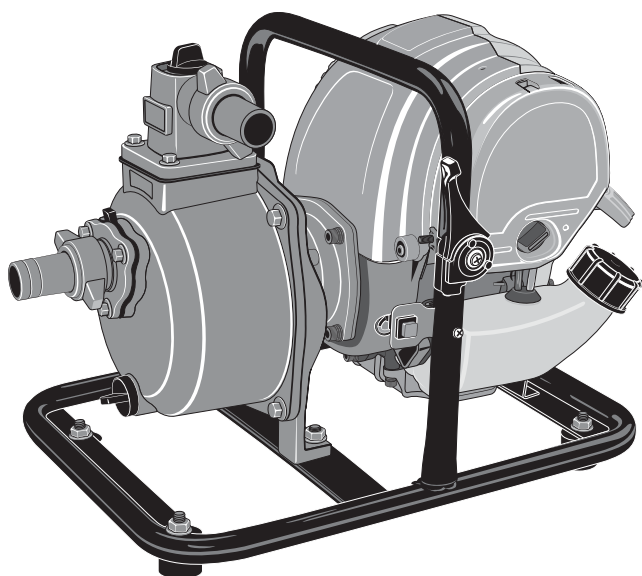


Руководство по эксплуатации

**CARVER®**

**НАСОС БЕНЗОМОТОРНЫЙ  
ВОДЯНОЙ**



**модель:**

**CGP 259**



## ОГЛАВЛЕНИЕ

1. Назначение.....	4
2. Инструкция по технике безопасности.....	5
2.1. Установка.....	5
2.2. Визуальный контроль.....	6
2.3. Техника безопасности.....	6
2.4. Меры безопасности при эксплуатации.....	7
3. Комплектность.....	8
4. Технические характеристики.....	8
5. Основные части и узлы.....	9
6. Подготовка к работе.....	10
6.1. Установка насоса.....	10
6.2. Подключение заборного и выпускного шлангов.....	10
6.3. Заполнение насоса водой.....	11
7. Подготовка к первому запуску.....	12
7.1. Моторное масло.....	12
7.2. Перед первым запуском.....	13
7.3. Проверка уровня масла.....	13
7.4. Заправка, топливо.....	13
8. Управление двигателем.....	14
8.1. Пуск двигателя.....	14
8.2. Выключение двигателя.....	15
9. Обслуживание бензонасоса пользователем.....	15
9.1. Воздушный фильтр.....	15
9.2. Топливный фильтр.....	16
9.3. Свеча зажигания.....	16
9.4. Вентиляционные окна.....	16
9.5. Замена масла.....	17
10. Гарантийные обязательства.....	17

## Уважаемый покупатель!

Благодарим Вас за приобретение бензинового водяного насоса **CARVER®**. При покупке изделия проверьте его на отсутствие механических повреждений, наличия полной комплектности, а также наличие и правильность оформления гарантийного талона.

Руководство содержит информацию об эксплуатации и техническом обслуживании насоса **CARVER®**.

**Несоблюдение инструкций может привести к травме или повреждению оборудования.**

**В случае возникновения сложностей или вопросов, связанных с эксплуатацией насоса, обращайтесь в специализированный сервисный центр. При правильном обращении насос будет надежно служить вам долгое время. Внимательно прочитайте Руководство пользователя перед использованием насоса.**

### 1. НАЗНАЧЕНИЕ

Насос бензиновый (мотопомпа) предназначен для перекачки пресной чистой или слабозагрязненной воды из колодцев и скважин, открытых водоемов, осушения подвалов, складов и других затопленных помещений.

- Насосом нельзя перекачивать агрессивные, легко воспламеняющиеся или взрывчатые жидкости (бензин, масла, растворители), морскую воду, а также жидкие пищевые продукты.

- Насос не предназначен для подачи питьевой воды. Насос не обеспечивает очистку и фильтрацию воды для питья. Употребление такой воды может быть опасно для здоровья.

- Категорически запрещается перекачивание сильнозагрязненной воды, содержащей абразивные вещества или длинноволоконистые включения, размер которых более 5 мм.

- Режим работы: повторно-кратковременный, эксплуатация под надзором оператора. Время непрерывной работы насоса не должно превышать 2 часов, с последующим отключением 15–20 мин.

- Насос может использоваться при следующих климатических условиях:

- Интервал температуры окружающей среды: от 0 до +40°C
- Относительная влажность воздуха до 85% при температуре +25°C.
- Высота над уровнем моря не более 1000 м.



#### **ВНИМАНИЕ!**

**Насос не предназначен для профессионального использования! Работа насоса «в сухую» без воды категорически запрещена! Включать насос следует только после заливки насосной части водой!**

## 2. ИНСТРУКЦИЯ ПО ТЕХНИКЕ БЕЗОПАСНОСТИ



**Прочтите, пожалуйста, внимательно правила безопасности и следуйте изложенным в них указаниям. Не соблюдение приведенных ниже правил может привести к серьезным травмам.**

В целях безопасности дети моложе 18 лет, также люди, не ознакомившиеся с данными правилами, не должны пользоваться насосом.

- Используйте насос только по его прямому назначению, указанному в руководстве пользователя.

- Если Вы не имеете навыков в работе с насосом, настоятельно рекомендуется предварительно проконсультироваться у специалиста или опытного пользователя.

- Насос не предназначен для использования лицами (включая детей) с пониженными физическими, чувственными или умственными способностями или при отсутствии у них опыта или знаний, если они не находятся под контролем или не проинструктированы об использовании прибора лицом, ответственным за их безопасность.

- Дети должны находиться под контролем для недопущения игры с инструментом.

### 2.1. Установка



**ВНИМАНИЕ! Если у Вас есть сомнения по правильной установке насоса, проконсультируйтесь у специалиста или опытного пользователя.**

- Местоположение насоса должно быть на твердой и устойчивой ровной поверхности, чтобы избежать повреждений от возможной повышенной вибрации.

- Перед установкой насоса удостоверьтесь, что сам насос и его соединения гарантированы от возможного затопления. Защитите насос от дождя.

- Не используйте насос вблизи мест хранения горючих жидкостей и газов.

- Содержание песка и иных примесей не должно превышать 50 г/м<sup>3</sup> воды, размер фракций не более 5 мм.

- Рабочее положение насоса — строго горизонтальное. Работа насоса в положении под углом к поверхности — категорически запрещена!

- Ознакомьтесь с окружающей обстановкой вокруг рабочего места. Проверьте наличие возможных опасностей, которые могут быть не слышимы из-за шума механизмов.

- Следите, чтобы поблизости не было людей (особенно детей), не осведомленных о Вашей работе. Работайте только в условиях хорошей видимости, или обеспечьте рабочее место достаточной освещенностью.

- Соблюдайте тишину в общепринятое время для отдыха.

## 2.2. Визуальный контроль

■ Перед установкой насоса производите его наружный осмотр на предмет отсутствия повреждений. Неисправный насос использоваться не должен! При обнаружении повреждений проверяйте и ремонтируйте насос только в сервисном центре.

## 2.3. Техника безопасности



### **ВНИМАНИЕ!**

***Помните – выхлопные газы ядовиты!***

■ Никогда не запускайте бензиновый двигатель насоса в закрытом помещении. Угарный газ, содержащийся в выхлопе, может вызвать потерю сознания и даже смерть. Используйте насос только в хорошо проветриваемом месте.

■ Не запускайте насос в плохо вентилируемых помещениях (склады, гаражи, подвалы, крытые автостоянки, жилые помещения). Даже при использовании шланга для отвода выхлопных газов, ядовитые газы, выходящие из двигателя, могут попадать в окружающее пространство, поэтому необходимо следить за обеспечением достаточной вентиляции. Работа насоса в закрытых помещениях возможна только при условии соблюдения всех существующих узаконенных положений техники безопасности.



### **ВНИМАНИЕ! Топливо огнеопасно и ядовито!**

***Всегда выключайте двигатель, перед заправкой топливом.***

***Никогда не заправляйте топливо около открытого огня.***

■ Не храните насос с заправленным топливным баком внутри помещений, с потенциальными источниками тепла или огня.

■ Не курите во время заправки топливного бака.

■ Старайтесь при заправке не пролить топливо на двигатель или глушитель.

■ При попадании топлива в глаза или рот, промойте место большим количеством воды и немедленно обратитесь к врачу. При попадании топлива на кожу или одежду, промойте места попадания водой с мылом и смените одежду.

■ При перевозке насос должен находиться в горизонтальном положении.

При перевозке насоса следует опустошить топливный бак, так как при сильном наклоне топливо может вытечь из карбюратора или топливного бака.



### **ВНИМАНИЕ! Двигатель и глушитель могут быть горячими!**

***Не прикасайтесь к двигателю и глушителю насоса после завершения работы. Механизмы продолжают оставаться горячими некоторое время. Помните: возможен риск ожога!***

**ВНИМАНИЕ!**

**Не изменяйте конструкцию насоса!**

**Все работы по техническому ремонту и исправлению неисправностей производите в сервисном центре!**

Для предотвращения преждевременного выхода из строя не проводите изменения в конструкции насоса. Никогда не изменяйте заводские настройки регулятора оборотов двигателя. Работа двигателя при увеличенных оборотах по отношению к нормативным заводским настройкам может привести к выходу из строя или возникновению опасной ситуации, которая не будет рассматриваться как гарантийный случай.

**Категорически запрещается:**

- Перемещать насос во время его работы. Обязательно выключайте насос и только затем перемещайте его.
- Не допускается оставлять работающий насос без присмотра, так как качав воду, он будет работать «в сухую» без перекачки воды, и может выйти из строя.
- При установке насоса на перекачку воды из открытого водоема, купаться, находиться в воде вблизи работающего насоса запрещается.
- Проверять на ощупь температуру нагрева двигателя, прикасаться рукой к глушителю и т.п.

**ВНИМАНИЕ!**

**Время непрерывной работы насоса не должно превышать 2 часов с последующим отключением 15–20 мин. Пользоваться насосом следует не более 8 часов в сутки.**

**2.4. Меры безопасности при эксплуатации**

- Избегайте работы насоса «в сухую», следите, чтобы насос всегда перекачивал воду.
- Не допускайте замерзания насоса.
- Песок и другие твердые частицы в жидкости являются причиной увеличения износа и понижения производительности насоса. Необходимо использовать фильтр предварительной очистки для перекачивания воды с возможным содержанием взвеси твердых частиц.
- Во время работы не носите свободную одежду, украшения и т.д., укройте длинные волосы, поскольку все это может быть захвачено движущимися частями инструмента. Надевайте крепкую нескользящую обувь, прочные брюки, защитные перчатки, защитные очки (обычные очки не являются защитными) или защитную маску, защитные наушники (при повышенном уровне шума), защитный шлем (в случае соответствующей опасности)

### 3. КОМПЛЕКТНОСТЬ:

- |   |                                       |
|---|---------------------------------------|
| 1. Мотопомпа..... 1 шт.                       | 4. Патрубок соединительный .... 2 шт. |
| 2. Руководство по эксплуатации..... 1 шт.     | 5. Кольцо зажимное ..... 2 шт.        |
| 3. Сетчатый фильтр грубой очистки ..... 1 шт. | 6. Прокладка уплотнительная... 2 шт.  |
|   | 7. Хомут ..... 3 шт.                  |
|   | 8. Комплект инструментов ..... 1 шт.  |

### 4. ТЕХНИЧЕСКИЕ ХАРАКТЕРИСТИКИ

Модель	CGP 259
Двигатель	1-цилиндровый, 4х-тактный воздушного охлаждения
Топливо	Бензин АИ 92
Номинальная мощность, кВт / л.с.	1,2 / 1,65
Рабочий объем, см <sup>3</sup>	39
Скорость вращения вала на холостом ходу, об/мин	2800–3200
Объем топливного бака, л	0,7
Объем масляного бака, мл	70
Диаметр вх./вых. отверстий, дюйм/мм	1 / 25
Производительность, м <sup>3</sup> /час	9
Максимальная высота подъема воды, м	26
Максимальная глубина всасывания, м	7
Грязная вода	нет
Вес брутто / нетто, кг	9,5 / 8,3



Если комплектность упаковки нарушена или запасные части повреждены при транспортировке, обратитесь к своему продавцу.



**Технические характеристики и комплект поставки могут быть изменены производителем без предварительного уведомления.**



5. ОСНОВНЫЕ ЧАСТИ И УЗЛЫ (рис. 1)

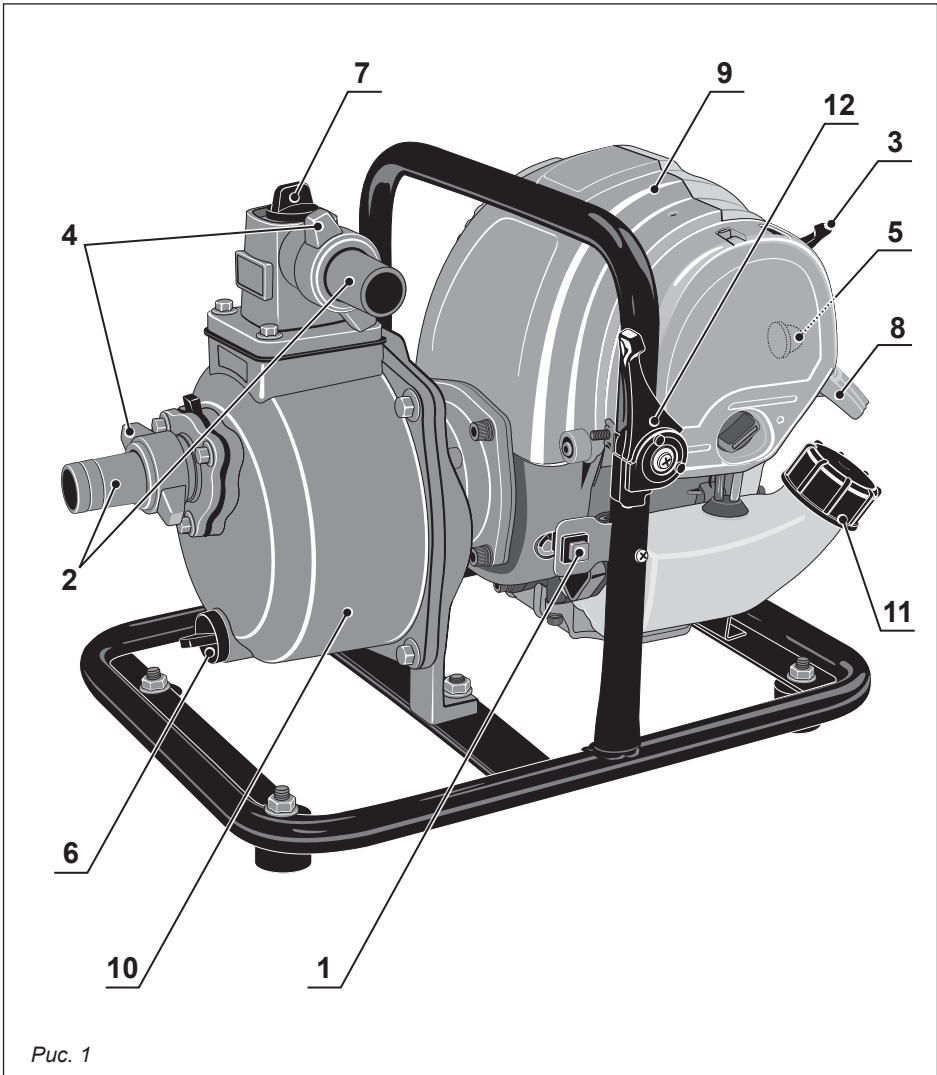


Рис. 1

- 1. Кнопка STOP
- 2. Соединительный патрубок
- 3. Рычаг воздушной заслонки
- 4. Зажимное кольцо
- 5. Кнопка подкачки топлива
- 6. Сливная пробка

- 7. Заливная пробка
- 8. Рукоятка стартера
- 9. Двигатель
- 10. Корпус насоса
- 11. Пробка бензобака
- 12. Рычаг акселератора

## 6. ПОДГОТОВКА К РАБОТЕ

### 6.1. Установка насоса

- Откройте коробку. Извлеките все комплектующие детали и узлы.
- Проверьте комплектность и целостность насоса.
- Освободите узлы и детали насоса от консервационной смазки.
- Прежде чем приступить к монтажу насоса, необходимо выбрать правильную схему установки и предохранить насос от попадания воды в двигатель.
- Насос должен быть защищен от воздействия атмосферных осадков и прямых солнечных лучей.
- Расположите насос на прочной, ровной, горизонтальной поверхности, чтобы исключить его самопроизвольное перемещение во время работы.
- Насос должен быть размещен как можно ближе к источнику воды. Чем выше насос находится от источника воды, тем больше потребуется времени для заполнения водой всасывающего шланга и стабильной работы насоса.
- Значительное влияние на производительность оказывает длина всасывающего и напорного шлангов, количество сгибов и поворотов шланга. Чем короче и прямее шланги, тем выше выходные характеристики насоса.

### 6.2. Подключение заборного и выпускного шлангов



**Внимание!** Подключение и отсоединение шлангов производится только при выключенном двигателе

- Установите на впускной патрубок насоса соединительный патрубок, убедившись, что уплотнительная шайба находится на месте.
- Подсоедините заборный шланг к патрубку при помощи зажимного кольца (соединительная гайка) и хомута (рис. 3).
- Подсоедините всасывающий сетчатый фильтр к заборному шлангу при помощи хомута (рис. 2).
- Подключение выпускного (напорного) шланга производится аналогично.
- Установите на выпускной патрубок насоса соединительный патрубок, убедитесь, что уплотнительная шайба находится на месте.
- Подсоедините выпускной шланг к патрубку при помощи зажимного кольца и хомута.

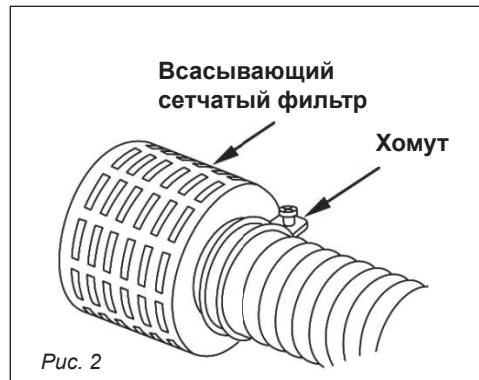
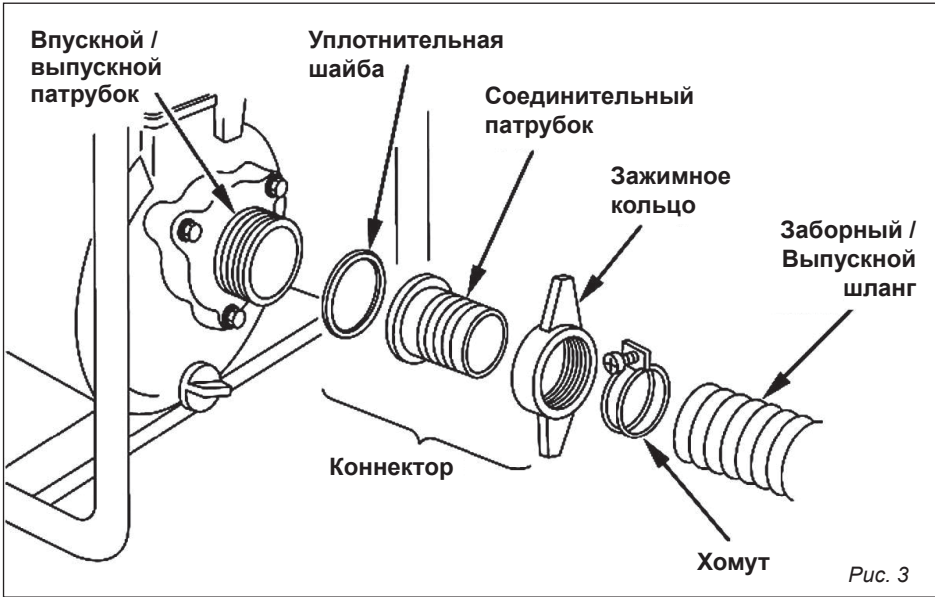


Рис. 2

**Шланги в комплект поставки на входят.**



### 6.3. Заполнение насоса водой

■ Насосная часть представляет собой центробежный самовсасывающий насос. Для обеспечения его работы необходимо наличие воды в насосной части и заборном шланге.

■ Перед запуском насоса, необходимо заполнить его внутреннюю рабочую полость водой. Это позволит избежать выхода из строя его крыльчатки и резиновых уплотнителей, создаст давление для прокачивания воды в шланге.

■ Заливку насосной части необходимо выполнять перед каждым включением насоса, при установке на новом рабочем месте. Заливку выполнять только при выключенном двигателе!

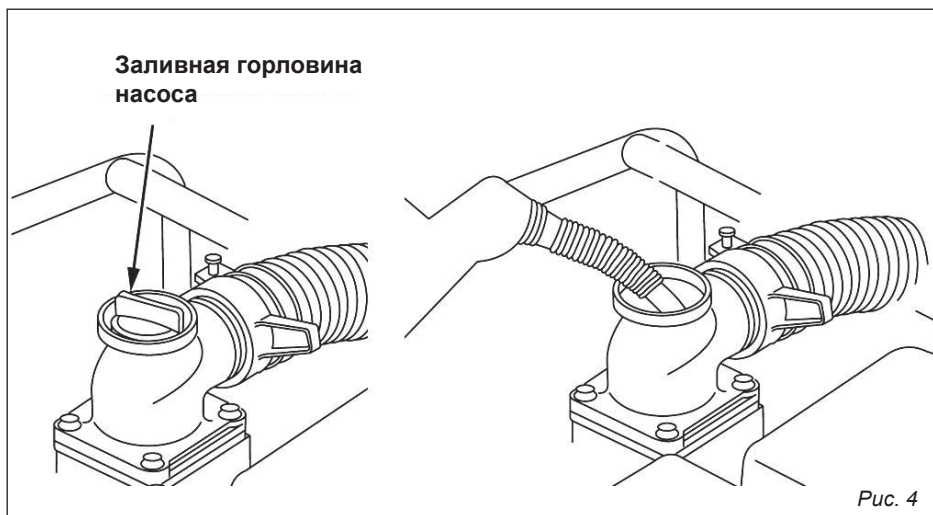
■ Заполнение насосной части водой производится в следующем порядке:

1. Отверните пробку заливной горловины насоса (рис. 4).
2. Заполните насосную часть водой до края горловины.
3. Заверните заливную пробку на место и запустите двигатель насоса.



**ВНИМАНИЕ!** Включать насос разрешается только после заливки насосной части водой!

■ Если после 1–2 минут работы насос не закачал воду, повторите операцию заполнения насоса, проверьте герметичность соединения и целостность впускного патрубка.



■ Выход насосной части из строя по причине неправильной эксплуатации и не соблюдения предписаний технического обслуживания, является нарушением условий гарантийного обслуживания. К безусловным признакам неверного ввода в эксплуатацию, работы насоса без заливки водой, работы насоса «в сухую» без воды, является: появление цветов побежалости, деформация, разрушение/заклинивание или оплавление лопастного колеса и иных узлов изделия, разрушение резиновых уплотнителей.

## 7. ПОДГОТОВКА К ПЕРВОМУ ЗАПУСКУ

### 7.1. Моторное масло

Масло – главный фактор, оказывающий влияние на производительность и ресурс двигателя.

Используйте моторное масло для 4-тактных двигателей.

### Рекомендуемое масло

Используйте моторное масло для 4-тактных двигателей, соответствующее или превосходящее требованиям спецификаций по API SJ (или аналогичное). Всегда проверяйте эксплуатационную маркировку по API на емкости с маслом, чтобы быть уверенным в том, что в ней есть буквы SJ или более поздние обозначения. (или аналогичные). Для повсеместного применения рекомендуется вязкость SAE 10W-30. Другие типы вязкости, указанные в таблице, могут использоваться в тех случаях, когда средняя температура воздуха в вашем регионе находится в соответствующем диапазоне (указывается производителем масла).



**Двигатель насоса поставляется без масла, запуск двигателя без масла, даже кратковременный, может привести к серьезным поломкам**

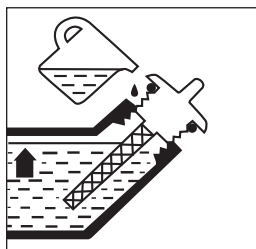
## 7.2. Перед первым запуском:

1. Снимите крышку/щуп маслоналивной горловины.
2. Залейте масло в картер двигателя. Объем масла составляет 0,1 л.
3. Установите на место крышку и прочно закрепите.
4. Плавно потяните 5-10 раз за ручку стартера (произойдет смазка поршня и цилиндра).

## 7.3. Проверка уровня масла

Проверяйте уровень моторного масла перед каждым использованием или каждые 10 часов продолжительной работы. Уровень масла в двигателе проверяйте при неработающем двигателе, расположенном на ровной горизонтальной поверхности (допускается расход масла до 10–15 г за 10 часов работы)

1. Снимите крышку/щуп маслоналивной горловины и протрите щуп.
2. Вставьте крышку/щуп маслоналивной горловины, не ввинчивая его в горловину, затем выньте его, чтобы проверить уровень масла, указанный на щупе.
3. Если уровень масла около или ниже отметки нижнего предела на щупе, долейте до нижнего края маслоналивного отверстия рекомендованное масло. Избегайте переполнения или не дозаправки, а также убедитесь, что двигатель установлен на ровной поверхности. Установите на место крышку/щуп и прочно закрепите.



**Работа двигателя с пониженным или чрезмерным уровнем масла может привести к повреждению двигателя. На повреждения такого рода не распространяется гарантия производителя.**

## 7.4. Заправка, топливо

Рекомендуемое топливо — неэтилированный бензин с октановым числом не ниже 92.

Заправку производить в хорошо вентилируемом месте и при остановленном двигателе. Если двигатель работал, дайте ему сначала остыть. Никогда не заправляйте двигатель внутри зданий, где пары бензина могут соприкоснуться с пламенем или искрами.



**Бензин чрезвычайно огнеопасен и взрывоопасен, что может привести к ожогам или серьезному увечью во время дозаправки.**

- Держите топливо подальше источники тепла, искр и пламени.
- Проводите дозаправку только на открытом воздухе и выключенном двигателе.
- Немедленно вытрите пролитое топливо.



*Топливо может повредить лакокрасочное покрытие и некоторые виды пластмасс. Будьте внимательны, чтобы не пролить топливо при заполнении топливного бака. Повреждения, вызванные пролитым топливом, не подлежат устранению в порядке Ограниченной гарантии дистрибьютора.*

Никогда не используйте старый или загрязненный бензин или топливомасляную смесь. Избегайте попадания грязи или воды в топливный бак.

(Поломки, вызванные загрязнением топливной системы, не покрываются гарантией)

Проверяйте уровень топлива, смотря через полупрозрачный топливный бак.

Если уровень топлива низкий, до заправляйте в хорошо вентилируемом месте и при остановленном двигателе. Если двигатель работал, дайте ему сначала остыть. Для дозаправки установите двигатель на ровную поверхность, чтобы крышка топливноналивной горловины была направлена вверх. Снимите крышку горловины и наполните топливный бак бензином до нижней части горловины. Доливайте осторожно, избегая проливания топлива. Не переливайте топливо выше уровня. В топливноналивной горловине не должно быть топлива. После дозаправки плотно и надежно закройте крышку топливноналивной горловины. Храните бензин в удалении от открытого огня, нагревательных приборов, жаровен, электрических устройств, механизированного инструмента и т.п.

Пролитое топливо является не только угрозой пожара, оно вызывает повреждение окружающих предметов. Немедленно вытрите пролитое топливо.

## ОБКАТКА ДВИГАТЕЛЯ



**ДВИГАТЕЛЬ БЕНЗОНАСОСА НЕ ТРЕБУЕТ ОБКАТКИ.**

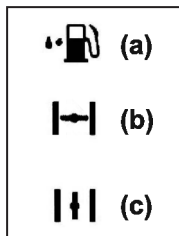


## 8. УПРАВЛЕНИЕ ДВИГАТЕЛЕМ

### 8.1. Пуск двигателя (рис.1)

Перед запуском двигателя убедитесь, что все элементы резьбовых соединений надежно затянуты.

1. Разместите агрегат на плоской неподвижной горизонтальной поверхности.
2. Заполните топливный бак и надежно закрутите крышку.
3. Руководствуясь рис. 5 установите рычаг положения дроссельной заслонки (3) в положение «закрыто».



(a) — Отверстие для заправки топлива

(b) или «OFF» — Положение дроссельной заслонки – «закрыто»

(c) или «On» — Положение дроссельной заслонки – «открыто»

Рис. 5

4. Закачайте топливо в карбюратор, нажав несколько раз на кнопку подкачки топлива (5).

5. Установите рычаг акселератора (12) в среднее положение..

6. Резко потяните за ручку пускового троса стартера (8), предварительно устранив свободный ход. Повторять до момента первого характерного выхлопа через глушитель.

7. Переведите рычаг регулировки положения воздушной заслонки (3) в положение «открыто».

8. Запустите двигатель, повторив действия п. 6. Двигатель должен работать.

9. С помощью рычага акселератора (12) отрегулируйте необходимые обороты двигателя.

## 8.2. Выключение двигателя

Для выключения двигателя нажмите кнопку «STOP» и удерживайте до остановки двигателя. Двигатель заглохнет.

После остановки на непродолжительный период времени двигатель можно запустить при открытом положении воздушной заслонки.



### **ВНИМАНИЕ!**

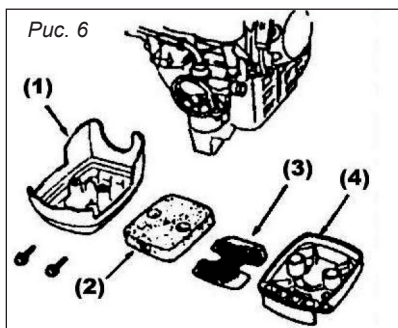
*Запрещается полностью вытягивать трос стартера при пуске двигателя. Повреждения, возникающие в результате таких действий, не обеспечиваются гарантийным ремонтом!*

## 9. ОБСЛУЖИВАНИЕ БЕНЗОНАСОСА ПОЛЬЗОВАТЕЛЕМ

После каждых 10 часов работы необходимо: произвести чистку, осмотр воздушного и топливного фильтров, проверить зазор между контактами свечи зажигания, очистить вентиляционные окна.

### 9.1 .Воздушный фильтр (рис. 6)

Промойте блок воздушного фильтра (1-4) и высушите его перед установкой. Если фильтр поврежден, замените его на новый.



- 1 — Крышка
- 2 — Фильтр
- 3 — Экран
- 4 — Корпус

**Запрещается работать с поврежденным воздушным фильтром или без него! Это может привести к поломке двигателя, что не является гарантийным случаем.**

### 9.2. Топливный фильтр (рис. 7)

Открутите и вытащите крышку топливного бака (1). С помощью проволочного крючка достаньте топливный фильтр (2) из бака (4).

Отсоединив от бензопровода (3), промойте его в бензине и вставьте на место.



**Загрязненный топливный фильтр может вызвать нестабильную работу двигателя!**

- 1 — Крышка
- 2 — Топливный фильтр
- 3 — Бензопровод
- 4 — Топливный бак

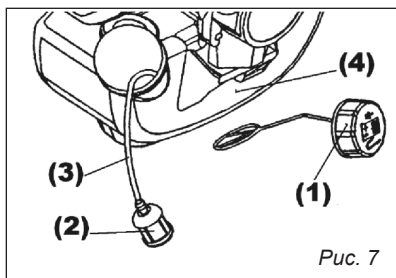


Рис. 7

### 9.3. Свеча зажигания

Выкрутите свечу зажигания и осмотрите ее. При обнаружении загрязнения или нагара, прочистите электроды щеткой.

Зазор между электродами должен быть в пределах 0,6-0,7 мм.

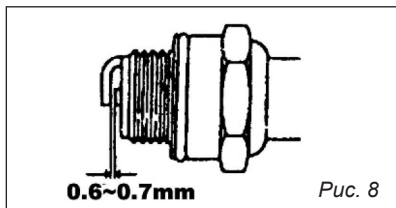


Рис. 8

### 9.4. Вентиляционные окна

Проверьте вентиляционные окна на кожухе глушителя и на корпусе двигателя вокруг цилиндра. Удалите загрязнения.

Помните, что засорение вентиляционных окон может привести к перегреву двигателя и вызвать его поломку.



**Запрещается использовать различные виды растворителей для очистки корпусных деталей изделия. Запрещается хранить бензонасос в пыльных помещениях.**



## 9.5. Замена масла

Сливайте отработанное масло при теплом двигателе. Теплое масло сливается быстро и полностью.

1. Убедитесь, что крышка топливозаливной горловины надежно затянута.
2. Поместите подходящий контейнер под двигатель, чтобы собрать отработанное масло.
3. Снимите крышку/щуп маслосливной горловины и слейте масло в контейнер, наклонив двигатель в сторону маслосливной горловины. Пожалуйста, избавьтесь от отработанного масла таким способом, который не навредит окружающей среде. Не выливайте масло в мусорные контейнеры, на землю или в дренажную канаву.
4. Двигатель, находящийся на ровной горизонтальной площадке, заполните до нижнего края маслосливного отверстия рекомендуемым маслом. Добавьте достаточное количество масла до нижнего края маслосливного отверстия.
5. Надежно установите на место крышку/щуп маслосливной горловины

## 10. ГАРАНТИЙНЫЕ ОБЯЗАТЕЛЬСТВА

11.1. Гарантийный срок эксплуатации бензонасоса составляет 12 месяцев со дня продажи.

11.2. В течение гарантийного срока эксплуатации владелец имеет право на бесплатное устранение дефектов, возникших по вине завода-изготовителя и при предъявлении правильно оформленного гарантийного талона.

11.3. Гарантия не распространяется на бензонасос, имеющий дефекты, вызванные эксплуатацией изделия с нарушением требований данного руководства, а также:

- при отсутствии гарантийного талона, при наличии исправлений в гарантийном талоне;
- если не разборчив или изменен заводской номер инструмента, номер инструмента не соответствует номеру, указанному в гарантийном талоне;
- при истечении срока гарантии;
- при попытках самостоятельного вскрытия или ремонта инструмента вне авторизованного сервисного центра;
- при использовании инструмента с нарушением инструкции по эксплуатации или не по назначению, при использовании не оригинальных, некачественных или неисправных расходных материалов;
- при механических повреждениях корпуса, попадании инородных предметов внутрь инструмента, а также при повреждениях наступивших в результате неправомерно хранения (коррозия металлических частей), небрежном и плохом уходе;
- при естественном износе изделия и его комплектующих;
- при задирах поршня и цилиндра, что свидетельствует:
  - 1) о перегреве инструмента;
  - 2) о недопустимо низком уровне масла в картере.

Гарантия не распространяется на расходные части изделия: воздушный фильтр, винтовые соединения (шпильки, винты и т.д.), амортизаторы, детали механизма стартера, свечи зажигания, топливный фильтр, крышки бачков, муфта и барабан сцепления.



***Инструкции, указанные в данном руководстве, не относятся к абсолютно всем ситуациям, которые могут возникнуть. Оператор должен осознавать, что контроль над практической эксплуатацией и соблюдение всех предосторожностей, входит в его непосредственные обязанности.***



ПО ВОПРОСАМ, СВЯЗАННЫМ С НЕИСПРАВНОСТЯМИ  
ИЗДЕЛИЯ, ОБРАЩАЙТЕСЬ В СЕРВИСНЫЙ ЦЕНТР

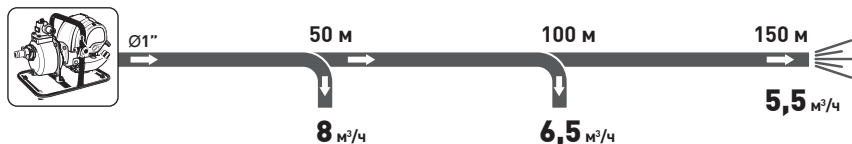
**Адреса и телефоны ближайших  
сервисных центров указаны на сайте**

**[www.uralopt.ru/services](http://www.uralopt.ru/services)**

# ДАНИЕ О ПРОИЗВОДИТЕЛЬНОСТИ

## ПРИ ГОРИЗОНТАЛЬНОЙ УСТАНОВКЕ ШЛАНГА

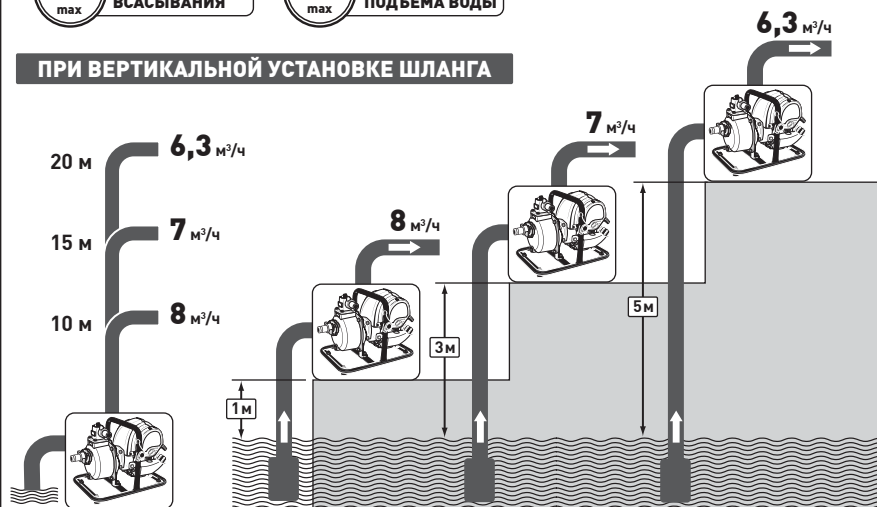
\* Производительность может отличаться при использовании различных типов шланга и условий использования



**7 м**  
max  
ГЛУБИНА  
ВСАСЫВАНИЯ

**26 м**  
max  
ВЫСОТА  
ПОДЪЕМА ВОДЫ

## ПРИ ВЕРТИКАЛЬНОЙ УСТАНОВКЕ ШЛАНГА



### Импортер:

ООО «УРАЛОПТИНСТРУМЕНТ», 614068, РФ, г. Пермь,  
ул. Лесозаводская, 6. Тел./факс: (342) 237-16-52

### Изготовитель:

ЮНКАН ЛИНКАН МАШИНПАУЭР КО., ЛТД  
NO.110 Саус Йюегуи роуд, Ксишенг стрит,  
Юнкан, Жеджианг, Китай



Актуальная информация о действующих  
адресах сервисных центров доступна  
на нашем сайте:

[www.uralopt.ru/services](http://www.uralopt.ru/services)