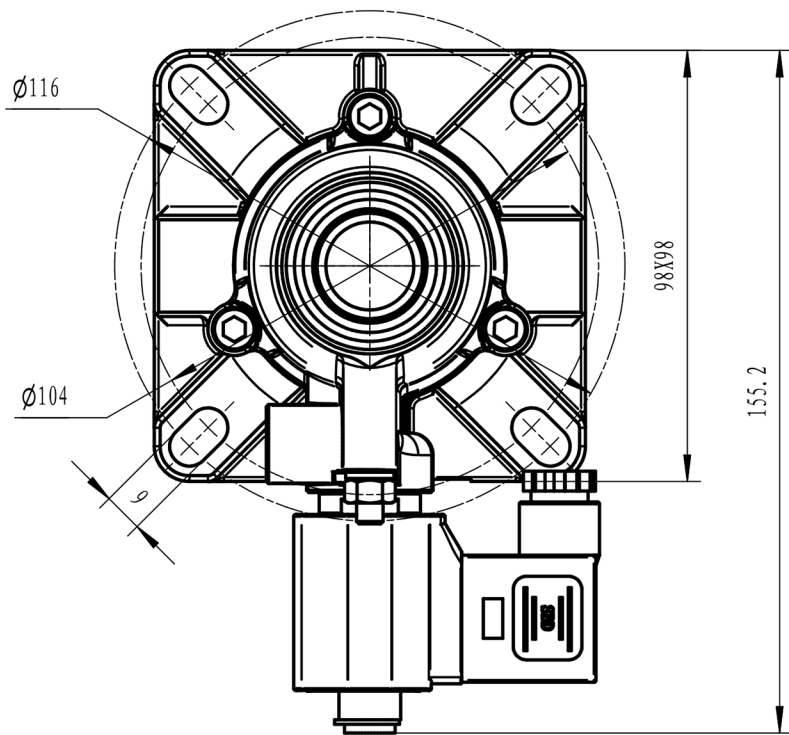
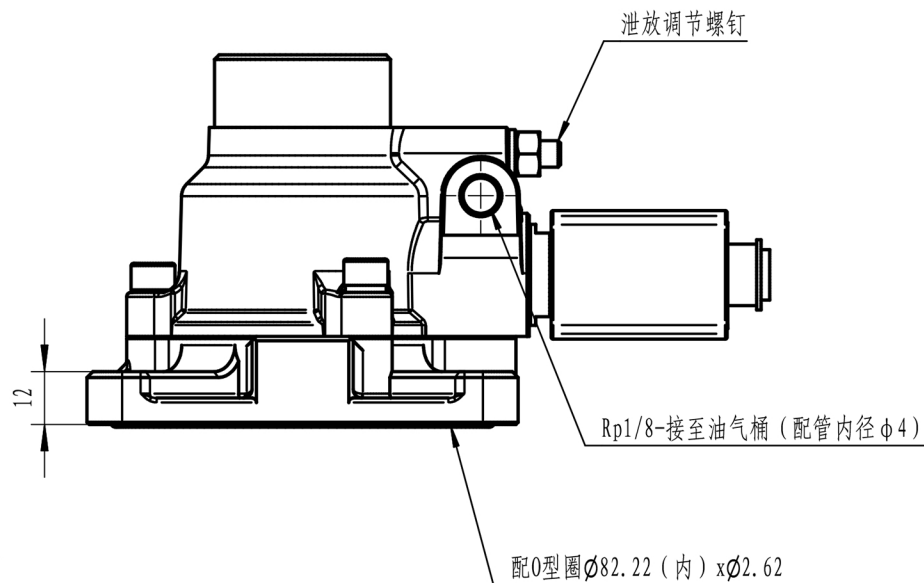
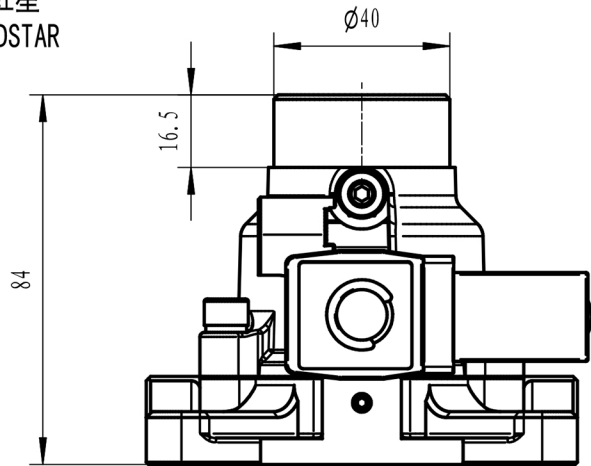


红星
REDSTAR



技术参数:

1. 口径: DN25;
2. 最高使用压力: 16bar;
3. 介质温度: -20~120℃;
4. 环境温度: -20~60℃
5. 推荐最大使用流量: 1.5立方米/分钟。

C	21039	1	孙锋	2021/3/10	图幅	重量	比例	南通市红星空压机 配件制造有限公司
B	更改21034	1	奚海江	2021/03/05				
A	发布	1	060007	2019/10/8				
版本	描述	份数	签名	日期	共	张	第	张
设计	060007	2019/7/17	制图	060007				
审核			批准					
工艺								

Импортер: ООО «Рутектор» Адрес: 109456, г. Москва, 1-й Вешняковский пр-д, 1, стр. 11

+7 495 660-0069 • info@rutector.ru • rutector.ru