

SAER[®]

ELETTROPOMPE

MK - MULTISTAGE VERTICAL PUMPS



IE2
HIGH EFFICIENCY

IE3
PREMIUM EFFICIENCY

ErP
COMPLIANT

50 Hz





SAER® ELETTROPOMPE

La nostra mission - Our Mission - Nuestra misión Notre Mission - НАША ЦЕЛЬ - Unsere Mission

IT SAER Elettropompe S.p.A. è stata fondata nel 1951 da Carlo Favella. La conduzione familiare dell'azienda, che oggi vede coinvolta attivamente al suo interno la terza generazione, ha consentito uno sviluppo del gruppo nel rispetto della sua mission originale. Rispondere a tutte le esigenze del mercato, senza rinunciare alla massima qualità delle materie prime e accogliendo ogni nuova richiesta come un'occasione preziosa di crescita e specializzazione, sono i principi irrinunciabili alla base del lavoro svolto ogni giorno nei suoi cinque stabilimenti produttivi situati in Italia



EN

SAER Elettropompe S.p.A. was founded by Carlo Favella in 1951. The business has always been family run and is now entering the third generation; this has enabled the group to continue in its original mission to this day. Meeting all the market's requirements while still insisting on maximum quality for raw materials and treating every request as a precious opportunity for growth and specialisation are the essential principles behind the work we perform every day in our five Italian production plants.

ES

SAER Elettropompe S.p.A. fue fundada en 1951 por Carlo Favella. El carácter familiar de la empresa, en la que hoy trabaja activamente la tercera generación, ha permitido que el grupo evolucione respetando su misión original. Responder a todas las necesidades del mercado sin renunciar a la máxima calidad de las materias primas y afrontar los nuevos retos como una valiosa ocasión de crecimiento y especialización, son los principios irrenunciables en los que se basa el trabajo que la empresa desempeña cada día en sus cinco plantas productivas ubicadas en Italia.

FR

SAER Elettropompe S.p.A. a été fondée en 1951 par Carlo Favella. La gestion familiale de l'entreprise, dans laquelle la troisième génération est aujourd'hui activement impliquée, a permis au groupe de se développer en conservant sa mission d'origine. Répondre à toutes les exigences du marché sans pour autant renoncer à la qualité optimale des matières premières et en traitant chaque nouvelle demande comme une précieuse occasion de progresser et de se spécialiser : voici les principes incontournables qui régissent le travail effectué chaque jour par SAER dans ses cinq sites de production situés en Italie.

RU

SAER Elettropompe S.p.A. была основана в 1951 году Карло Фавелла. Семейное управление предприятием, в котором на сегодняшний день активно участвует вот уже третье поколение семьи Фавелла, обеспечило возможность развития компании в соответствии с ее собственными установками и приоритетами. Удовлетворять всем требованиям рынка, не отказываясь при этом от высочайшего качества исходных материалов, принимая любое новое требование или запрос рынка как ценную возможность для дальнейшего роста и специализации — таковы неотъемлемые принципы, лежащие в основе работы, выполняемой каждый день на пяти производственных предприятиях компании, расположенных на территории Италии.

DE

SAER Elettropompe S.p.A. wurde 1951 von Carlo Favella gegründet. Dass sich die Entwicklung des Unternehmens über die Jahre hinweg an seiner ursprünglichen Mission orientierte, ist dem Umstand zu verdanken, dass SAER ein familiengeführtes Unternehmen ist. Heute ist bereits die dritte Generation im Unternehmen tätig. Zu den unverzichtbaren Prinzipien für die tägliche Arbeit in allen fünf italienischen Produktionsstätten des Unternehmens gehört, Lösungen für die unterschiedlichsten Anforderungen des Marktes zu bieten, ohne auf höchste Qualität bei den Rohmaterialien zu verzichten und jede neue Anforderung als willkommene Gelegenheit zu Wachstum und Spezialisierung zu sehen.



La nostra storia - Our History - La historia - L'histoire -

1951

SAER ELETTROPOMPE S.p.A., venne fondata da Carlo Favella nel 1951 a Guastalla, Reggio Emilia, dove tuttora produce l'intera gamma.

SAER ELETTROPOMPE S.p.A. was founded in Guastalla, Reggio Emilia, Italy in 1951 by Carlo Favella, and the company still produces all its products there.

SAER ELETTROPOMPE S.p.A., fue fundada por Carlo Favella en 1951 en Guastalla, Reggio Emilia, donde todavía hoy produce toda su gama

SAER ELETTROPOMPE S.p.A. est fondée par Carlo Favella en 1951 à Guastalla, Reggio Emilia, où elle produit aujourd'hui la totalité de sa gamme.

Компания SAER ELETTROPOMPE S.p.A. была основана Карло Фавелла в 1951 году в Гвасталле (Реджо-Эмилия), где она до сих пор выпускает все гамму своей продукции.

SAER Elettropompe S.p.A. wurde von Carlo Favella 1951 in Guastalla in der Provinz Reggio Emilia gegründet, wo auch heute noch alle Produkte produziert werden.

70'

Intuendo l'elevato potenziale dei mercati esteri e la richiesta sempre più crescente di prodotti affidabili, negli anni '70 l'azienda si affaccia all'export, concentrandosi inizialmente verso i mercati nord africani e medio orientali.

Realising the strong potential of foreign markets and ever-increasing demand for reliable products, the company began to approach the export market in the 1970s, initially concentrating on the North Africa and Middle East market.

Exportación a África y Oriente Medio

Expansion en Afrique ou au Moyen-Orient

экспорт на рынок Африки и Среднего Востока

Export nach Afrika und in den nahen Osten

80'

Negli anni '80 SAER è ormai un brand presente su scala mondiale, non solo in Europa, Africa o Medio Oriente ma anche Sud America, Asia e Oceania.

By the 1980s SAER was already a brand present on the global stage, not just in Europe, the Middle East and Africa, but also in South America, Asia and Oceania

Expansión mundial

Expansion mondiale

Рост присутствия компании на мировом рынке

Weltweite expansion



ИСТОРИЯ SAER - Unternehmensgeschichte

90'

Negli anni '90 a causa degli effetti della globalizzazione, sul mercato iniziarono ad apparire i primi prodotti low cost provenienti da mercati dell'est, o anche ribrandizzati. Pertanto SAER, da sempre fedele al made in Italy e caratterizzata da una mission che prevede l'offerta di prodotti con uno standard qualitativamente elevato, avvia un processo di trasformazione, investendo sempre di più in settori dove l'eccellenza del prodotto è alla base delle richieste.

In the 1990s globalisation saw the first low-cost products, produced in the East or even rebranded, begin to appear on the market. Since SAER has always been a proponent of Italian quality with a mission to offer products with the highest standards of quality, we began a process of transformation, investing increasing amounts in sectors where high product quality is the most requested feature.

Innovación de la línea

Innovation de la ligne

инновация линейки продукции

Innovation der produktlinie

2000'

Nell'ultimo decennio le parole chiave dell'azienda sono divenute:

Flessibilità: SAER infatti riesce a fornire prodotti su misura secondo le esigenze del cliente

Efficienza: sia in termini di prestazione che di consegna

Innovazione: proponendo una gamma sempre in divenire, conforme agli standard internazionali e fedele al Made in Italy;

Versatilità: le molteplici configurazioni e le tipologie di materiali disponibili fanno di SAER il referente ideale per differenti applicazioni

Oggi SAER produce oltre 700 tipologie di pompe differenti e dispone di quattro impianti produttivi tutti nella zona di Reggio Emilia:

Over the last decade, the company's keywords have become:

Flexibility: SAER is able to provide made-to-measure products to meet customer requirements

Efficiency: both in terms of performance and delivery.

Innovation: offering a product range which is continually improving and evolving and which meets the highest international standards and Italian-made quality;

Versatility: our wide range of available configurations and material types make SAER a benchmark for many different sectors of application

Flexibilidad, eficiencia, innovación y versatilidad en más de 700 tipos de productos

Flexibilité, efficacité, innovation et polyvalence pour plus de 700 types de produits

гибкость, эффективность, инновация и универсальность в более 700 видах продукции

Flexibilität, effizienz, innovation und vielseitigkeit bei mehr als 700 produkttypen



MKM32



MKX32-1



MKX40



MK65



MK100 – **NEW!**



MKX100 – **NEW!**

INDICE

Index • Indice • Index • указатель • Índice

10

CODIFICA

Codification • Codificacion • Codification • код • Die kodifizierung

11

LIMITI DI FUNZIONAMENTO – VERSIONE STANDARD

Operation limits - standard versions • Limites de funcionamiento - ejecuciones estandar • Limites de fonctionnement - versions standard • рабочие пределы – стандартные исполнения • betriebsgrenze – standardausführung

12

LA DIRETTIVA EUROPEA SULLA PROGETTAZIONE ECOCOMPATIBILE

The european directive on ecodesign • Directiva europea sobre el diseño ecológico • La directive européenne sur l'écoconception • европейская директива по экосовместимому проектированию • Die europäische richtlinie zur umweltgerechten gestaltung („ökodesign“)

14

VERSIONI EQUIPAGGIATE CON INVERTER A BORDO MOTORE

Versions equipped with frequency converter on the motor • Versiones equipadas con inverter en el motor • Versions équipées avec onduleur à bord du moteur • исполнение со встроенным инвертором двигателя • Ausführungen mit motorintegriertem frequenzumrichter

SERIE MKM

16

CARATTERISTICHE PRINCIPALI

Main characteristics • Caracteristiques principales • Características principales • конструкционные характеристики • Haupteigenschaften

18

MKM32/R • MKM32 • MKM40/R • MKM40

DESCRIZIONE E CARATTERISTICHE

Description and features • Descripción y características • Description et caractéristiques • описание и характеристики • Beschreibung und eigenschaften

20

MATERIALI E COMPONENTI PRINCIPALI

Materials and main parts • Materiales y componentes principales • Matériaux et principaux composants • материалы и основные компоненты • Materialien und hauptbestandteilen

22

CARATTERISTICHE IDRAULICHE – INGOMBRI

Hydraulic features - dimensions • Características hidráulicas - dimensiones • Caracteristiques hydrauliques - dimensions • гидравлические характеристики - размеры • Hydraulische eigenschaften - abmessungen

SERIE MK

30

CARATTERISTICHE PRINCIPALI

Main characteristics • Caracteristiques principales • Características principales • конструкционные характеристики • Haupteigenschaften

32

MK32/R • MK32

DESCRIZIONE E CARATTERISTICHE

Description and features • Descripción y características • Description et caractéristiques • описание и характеристики • Beschreibung und eigenschaften

34

MATERIALI E COMPONENTI PRINCIPALI

Materials and main parts • Materiales y componentes principales • Matériaux et principaux composants • материалы и основные компоненты • Materialien und hauptbestandteilen

36

CARATTERISTICHE IDRAULICHE – INGOMBRI

Hydraulic features - dimensions • Características hidráulicas - dimensiones • Caracteristiques hydrauliques - dimensions • гидравлические характеристики - размеры • Hydraulische eigenschaften - abmessungen

40

MK40/R • MK40**DESCRIZIONE E CARATTERISTICHE**

Description and features • Descripción y características • Description et caractéristiques
• описание и характеристики • Beschreibung und eigenschaften

42

MATERIALI E COMPONENTI PRINCIPALI

Materials and main parts • Materiales y componentes principales • Matériaux et principaux composants
• материалы и основные компоненты • Materialien und hauptbestandteilen

44

CARATTERISTICHE IDRAULICHE – INGOMBRI

Hydraulic features - dimensions • Características hidráulicas - dimensiones • Caractéristiques hydrauliques - dimensions
• гидравлические характеристики - размеры • Hydraulische eigenschaften - abmessungen

48

MK50**DESCRIZIONE E CARATTERISTICHE**

Description and features • Descripción y características • Description et caractéristiques
• описание и характеристики • Beschreibung und eigenschaften

50

MATERIALI E COMPONENTI PRINCIPALI

Materials and main parts • Materiales y componentes principales • Matériaux et principaux composants
• материалы и основные компоненты • Materialien und hauptbestandteilen

52

CARATTERISTICHE IDRAULICHE – INGOMBRI

Hydraulic features - dimensions • Características hidráulicas - dimensiones • Caractéristiques hydrauliques - dimensions
• гидравлические характеристики - размеры • Hydraulische eigenschaften - abmessungen

54

MK65/R • MK65**DESCRIZIONE E CARATTERISTICHE**

Description and features • Descripción y características • Description et caractéristiques
• описание и характеристики • Beschreibung und eigenschaften

56

MATERIALI E COMPONENTI PRINCIPALI

Materials and main parts • Materiales y componentes principales • Matériaux et principaux composants
• материалы и основные компоненты • Materialien und hauptbestandteilen

58

CARATTERISTICHE IDRAULICHE – INGOMBRI

Hydraulic features - dimensions • Características hidráulicas - dimensiones • Caractéristiques hydrauliques - dimensions
• гидравлические характеристики - размеры • Hydraulische eigenschaften - abmessungen

62

MK100/X • MK100/A • MK100/B • MK100/C**DESCRIZIONE E CARATTERISTICHE**

Description and features • Descripción y características • Description et caractéristiques
• описание и характеристики • Beschreibung und eigenschaften

64

MATERIALI E COMPONENTI PRINCIPALI

Materials and main parts • Materiales y componentes principales • Matériaux et principaux composants
• материалы и основные компоненты • Materialien und hauptbestandteilen

66

CARATTERISTICHE IDRAULICHE – INGOMBRI

Hydraulic features - dimensions • Características hidráulicas - dimensiones • Caractéristiques hydrauliques - dimensions
• гидравлические характеристики - размеры • Hydraulische eigenschaften - abmessungen

74

CARATTERISTICHE TECNICHE MOTORI

Motors technical features • Características técnicas motores • Caractéristiques techniques des moteurs
• технические характеристики двигателя • Technischen daten der motoren

77

PARTI DI RICAMBIO

Spare parts • Piezas de repuesto • Pièces de rechange • запасные части • Ersatzteile

96

APPENDICE TECNICA

Technical appendix • Suplemento técnico • Appendice technique • техническая справка • Technischer anhang

CODIFICA

Codification • Codificación • Codification • Код • Die kodifizierung

Esempio • Example • Ejemplo • Exemple • Пример • Beispiel

-	MK	X	40	R	7	I	5,5	230/400	50	3P	IE2	FLC
1	2	3	4	5	6	7	8	9	10	11	12	13
1	Frequenza di alimentazione Feeling frequency • Frecuencia de alimentacion • Fréquence d'alimentation • Частота питания • Betriebsfrequenz	-	50 Hz									
		6	60 Hz									
2	Serie Series • Serie • Série • Серия • Serie	PMK	Pompa ad asse nudo • Bare shaft pump • Bomba de eje libre • Pompe à axe nu • Насос без двигателя • Lagerstuhlpumpe									
		MK	Gruppo completo (pompa + motore normalizzato secondo EN 50347) • Complete unit (pump + normalized motor EN 50347) • Grupo completo (bomba + motor normalizado EN 50347) • Groupe complet (pompe + moteur normalisé EN 50347) • Укомплектованный агрегат (насос + унифицированный двигатель согласно EN 50347) • Komplettes Aggregat (Pumpe + Normmotor EN 50347)									
		MKM	Versione monoblocco • Close coupled version • Versión monobloque • Version monobloc • Моноблочное исполнение • Monoblockversion									
3	Materiali parti bagnate Material of wet parts • Materiales componentes mojados • Matériels des parties mouillées • Материалы частей, соприкасающихся с жидкостью • Mit dem Medium in Berührung kommende Teile	-	Configurazione standard • Standard version • Construction standar • Construction Standard • Стандартное исполнение • Standardversion									
		X	Parti bagnate in AISI316, OR in Viton • Wet parts in AISI316, OR in VITON • Componentes mojados en AISI316, OR in Viton • Части, соприкасающиеся с жидкостью из AISI316, OR из VITON • Mit dem Medium in Berührung kommende Teile aus AISI 316, OR aus VITON									
4	DN nominale aspirazione/mandata DN suction/delivery • DN Aspiracion / Impulsion • DN aspiration/refoulement • Номинальный DN всасывания/ нагнетания • DN Ansaug-/Druckstutzen	32	DN32 PN25 (UNI EN 1092-2)									
		40	DN40 PN25 (UNI EN 1092-2)									
		50	DN50 PN25 (UNI EN 1092-2)									
		65	DN65 PN40 (UNI EN 1092-2)									
		100	DN100 PN40 (UNI EN 1092-2)									
5	Tipo di girante Type of impeller • Tipo de impulsor • Type de turbine • Тип рабочего колеса • Laufradtyp	-	Diametro pieno • Full diameter • Diametro lleno • Diamètre plein • Полный диаметр • Gesamtdurchmesser									
		R	Diametro ridotto • Reduced diameter • Diametro reducido • Diamètre réduit • Сокращённый диаметр • Reduzierter Durchmesser									
6	Numero di stadi • Number of stages • Numero de etapas • Nombre d'étages • число ступеней • Cantidad de estadio											
7	Inverter Frequency converter • Variador de frecuencia • Variateur de vitesse • Частотный преобразователь • FU-Frequenz	-	Motore non dotato di variatore di frequenza integrato • Motor without frequency converter included • Motor sin variador de frecuencia integrado • Moteur sans variateur de vitesse inclus • Двигатель без встроенного частотного преобразователя • Motor ohne FU-Steuerung									
		I	Motore con variatore di frequenza integrato • Motor with frequency converter included • Motor con variador de frecuencia integrado • Moteur avec variateur de vitesse inclus • Двигатель со встроенным частотным преобразователем • Motor mit FU-Steuerung									
8	Potenza nominale in HP Nominal power in HP • Potencia nominal en HP • Puissance nominale en HP • Номинальная мощность в лс • Nominalleistung in PS											
9	Tensione nominale • Nominal tension • Tension nominal • Tension nominale • Номинальное напряжение • Nominalspannung											
10	Frequenza di alimentazione Frequency • Frecuencia de alimentacion • Frecuencia d'alimentation • Частота питания • Frequenz	50	50 Hz									
		60	60 Hz									
11	Tipo di alimentazione Type of feeling • Tipo de alimentacion • Type d'alimentation • Тип питания • Phasentyp	3P	3 ~									
		1P	1 ~									
12	Altre opzioni Other options • Otras opciones • Autres choix • Другие опции • Andere Optionen	-	Nessuna opzione • Nessuna opzione • No option • Ninguna opcion • Aucun choix • Отсутствие вариантов • Kein Option									
		PTC	Motore dotato di protezione termica • Motors with PTC protection • Motor con protection PTC • Moteur avec protection PTC • Двигатель с терморезистором PTC • Motor mit PTC-Ueberhitzungsschutz									
		C	Motore con scaldiglia anticondensa • Motor with anticondensation heater • Motor con Resistencia anti condensacion • Moteur with chauffage anti-condensation • Двигатель с противоконденсатным нагревателем • Motor mit Kondenswasserschutzheizung									
		IE1	Classe di efficienza del motore in accordo a IEC 60034-30 • Motor efficiency class according to IEC 60034-30 • Clase de eficiencia del motor conforme a IEC 60034-30 • Classe de rendement du moteur selon les standards IEC 60034-30 • Класс энергоэффективности согласно IEC 60034-30 • Motoreffizienzklasse gemäss IEC 60034-30									
		IE2	I motori in classe di efficienza IE1 sono destinati all'esportazione al di fuori dello Spazio Economico Europeo. Fare riferimento al regolamento (CE) 640/2009 • Motor in efficiency class IE1 are intended for export outside the European Economic Area. Make reference to the regulation (EC) 640/2009 • Los motores en clase de eficiencia IE1 son para la exportación fuera del Espacio Económico Europeo. Hacer referencia al Reglamento (CE) 640/2009 • Les moteurs en classe de rendement IE1 sont destinées au dehors de l'Espace Economique Européen. Se référer au règlement (CE) 640/2009 • Двигатели класса энергоэффективности IE1 предназначены для экспорта за пределы Европейской Экономической Зоны. Просьба ознакомиться с регламентом (CE) 640/2009 • Die Motoren mit Effizienzklasse IE1 sind nur fuer den Export aus dem Europaischen Wirtschaftsraum bestimmt. In Bezugnahme auf die Vorschriften (CE) 640/2009									
		IE3										
...	Altro • Other • Otro • Autre • другой • Anderes											
13	Attacco alle tubazioni Pipes connection • Conexion a las tuberías • Connection à la tuyauterie • Подсоединение к трубопроводу • Rohrverbindung	FLC	Flangia tonda a norme UNI EN 1092 • Normalized flanges UNI EN 1092-2 • bridas normalizadas UNI EN 1092-2 • Brides normalisées UNI EN 1092-2 • стандартизированными фланцами UNI EN 1092-2 • Normflansch UNI EN 1092-2									
		FL.O	Flangia ovale • Oval flanges • Bidas ovaladas • Brides ovales • овальными фланцами • Ovalflansch									

Per ragioni aziendali alcune informazioni possono essere talvolta omesse o espresse in modo differente. • For operational reasons some information may sometimes be omitted or expressed in a different way • Por razones empresarial algunas informaciones a veces pueden ser omitidas o se expresa de una manera diferente • Pour des raisons de notre société des informations peuvent parfois être omises ou exprimées d'une manière différente • По производственным причинам некоторая информация может быть упущена или выражена по-разному • Aus betrieblichen Gründen können einige Informationen nicht oder anders wiedergegeben werden.

LIMITI DI FUNZIONAMENTO - VERSIONI STANDARD

Operation limits - Standard versions • Limites de funcionamiento - Ejecuciones estandar • Limites de fonctionnement - Versions standard • Рабочие Пределы – Стандартные Исполнения • Betriebsgrenze - Standardausfuehrung

SERIE MKM

			50 Hz / ~2900 1/min			
			MKM32/R	MKM32	MKM40/R	MKM40
1	Q _{min} - Q _{max}	m ³ /h	1 ÷ 6,5	1 ÷ 8	4 ÷ 12	4 ÷ 13
2	Q _η max	m ³ /h	5,5	6,5	8	9,5
3	H (Q=0)	m	118	103	136,5	127,5
4	PN(*)	bar	25	25	25	25
5	P ₂ max	kW	2,2	2,2	4	4
6	T	°C	-15° ÷ 90° [120°(**)]			

SERIE MK

											50 Hz / ~2900 1/min			
											MK100			
			MK32/R	MK32	MK40/R	MK40	MK50	MK65/R	MK65					
										X	A	B	C	
1	Q _{min} - Q _{max}	m ³ /h	1 ÷ 6,5	1 ÷ 8	4 ÷ 12	4 ÷ 15	6 ÷ 24	10 ÷ 40	10 ÷ 40	12 ÷ 40	16 ÷ 50	36 ÷ 80	45 ÷ 110	
2	Q _η max	m ³ /h	5,5	6,5	8	9,5	13	25,5	27	30	35	60	80	
3	H (Q=0)	m	227	235	231	235	263	350	394	329	331,5	286	224	
4	PN(*)	bar	25	25	25	25	25	40	40	40	40	40	40	
5	P ₂ max	kW	5,5	5,5	7,5	9,2	15	26	30	30	37	55	55	
6	T	°C	-15° ÷ 90° [120°(**)]							-15° ÷ 120°				

(*) **Versione con flange normalizzate UNI EN 1092-2** • Version with normalized flanges UNI EN 1092-2 • Versiones con bridas normalizadas UNI EN 1092-2 • Version avec brides normalisées UNI EN 1092-2 • Исполнение со стандартизированными фланцами UNI EN 1092-2 • Version mit Flansch nach UNI EN 1092-2
 (**). **A richiesta** • On request • Bajo demanda • Sur demand • По запросу • Auf anfrage

1. Campo di portata - Flow range - Champ de débit - Alcance de caudal - Область подачи - Foerdermengegebiet

2. Portata di massimo rendimento - Flow at max. efficiency - Caudal de maximo rendimiento - Débit de maximum rendement - Подача при макс. Эффективности - Foerdermenge bei hochster Effizienz

3. Prevalenza massima (Q=0) - Max. head (Q=0) - Débit maximum (Q=0) - Maxima altura (Q=0) - Максимальный напор (Q=0) - Max. Foerderhoehe H (Q=0)

4. Pressione massima di lavoro - Max. working pressure - Pression Maximum de travail - Maxima presion de trabajo - Максимальное рабочее давление - Max. Betriebsdruck

5. Potenza max - Max. power - Puissance maximum - Maxima potencia - Максимальная мощность - Max. Leistung

6. Temperatura del liquido pompato - Temperature of the pumped liquid - Temperatura du liquid pompé - Temperatura del liquido bombeado - Температура перекачиваемой жидкости - Temperatur des Foerdermediums

IT LA DIRETTIVA EUROPEA SULLA PROGETTAZIONE ECOCOMPATIBILE

Il 20 Novembre 2009 è entrata in vigore la direttiva 2009/125/CE Energy-related-Products - ErP - anche nota come Eco-design è una direttiva-quadro che attraverso specifici regolamenti attuativi regolamenta i requisiti di eco-design per tutti i prodotti che utilizzano energia, pompe e motori elettrici compresi. La Direttiva si applica nei paesi della Comunità Economica Europea.

La Direttiva ErP e i motori elettrici

La direttiva Europea ErP sulla progettazione ecocompatibile per i motori elettrici si applica tramite il REGOLAMENTO (CE) N.640/2009 La Direttiva si applica ai motori elettrici a induzione a gabbia, monovelocità e trifase, con una frequenza di 50 Hz o 50-60 Hz con:

- Velocità da 2 a 6 poli,
- una tensione nominale (U N) massima di 1 000 V,
- una potenza nominale (P N) compresa tra 0,75 kW e 375 kW,
- caratteristiche basate su un funzionamento in continuo;

e stabilisce che

- a partire dal 1 o gennaio 2015:

i motori con una potenza nominale compresa tra 7,5 e 375 kW devono avere come minimo il livello di efficienza IE3 (premium efficiency) , oppure il livello di efficienza IE2 e muniti di variatore di velocità;

- a partire dal 1 o gennaio 2017:

i) tutti i motori con una potenza nominale compresa tra 0,75 e 375 kW devono avere come minimo il livello di efficienza IE3 (premium efficiency), oppure il livello di efficienza IE2 e muniti di variatore di velocità.

La Direttiva ErP e le pompe

La direttiva Europea ErP sulla progettazione ecocompatibile per le pompe si applica tramite il REGOLAMENTO (CE) N. 547/2012 che stabilisce livelli di efficienza minima obbligatoria per alcuni tipi di pompe per acqua pulita, tra cui le pompe verticali multistadio.

Il regolamento stabilisce un indice chiamato MEI (Minimum Efficiency Index) che individua il livello di efficienza di una pompa e stabilisce che:

- a partire dal 1 o gennaio 2015, le pompe per acqua possono essere immesse nel mercato dell'Unione Europea solo se hanno indice MEI > 0,4

I gruppi elettropompa che non rispettano queste caratteristiche per il motore o per la pompa, non possono essere immessi sul mercato della Comunità Economica Europea e sono quindi destinati esclusivamente al mercato extracomunitario.

EN THE EUROPEAN DIRECTIVE ON ECODSIGN

The November 20, 2009 came into force Directive 2009/125/EC Energy-related-Products - ErP - also known as Eco-design Directive is a framework through which specific implementing regulations regulating the requirements of eco-design for all products that use energy, including pumps and electric motors. The Directive applies in the countries of the European Economic Community.

The ErP Directive and the electric motors

The European Directive ErP Ecodesign for the electric motors is applied by the Commission Regulation (EC) No 640/2009

The Directive applies to electric motors cage induction, and single-speed three-phase, with a frequency of 50 Hz or 50-60 Hz with:

- Speed 2 to 6 poles,
- nominal voltage [A] up to 1 000 V
- a power rating (PN) between 0.75 kW and 375 kW,
- features based on continuous operation;

and states that

- from 1 January 2015:

engines with a power rating of between 7.5 and 375 kW must have a minimum level of efficiency IE3 (premium efficiency), or the IE2 efficiency level and equipped with frequency converter;

- starting from 1 January 2017:

i) all motors with a rated output of between 0.75 and 375 kW must have a minimum level of efficiency IE3 (premium efficiency), or the IE2 efficiency level and equipped with a frequency converter.

The ErP Directive and pumps

The European Directive ErP Ecodesign for pumps applies through Regulation (EC) No 547/2012 laying down mandatory minimum efficiency levels for some types of pumps for clean water, including the vertical multistage pumps.

The regulation establishes an index called MEI (Minimum Efficiency Index) which identifies the level of efficiency of a pump and states that:

- from 1 January 2015, water pumps can be placed in the EU market only if they have the MEI index > 0.4

The groups that do not respect these features for the motor or pump, can not be marketed in the European Economic Community, and are intended exclusively for markets outside the EU.

ES DIRECTIVA EUROPEA SOBRE EL DISEÑO ECOLÓGICO.

El 20 de noviembre de 2009 entró en vigor la directiva 2009/125/CE sobre productos relacionados con la energía (ErP, por sus siglas en inglés), también conocida como directiva sobre el diseño ecológico. Se trata de una directiva marco que, a través de reglas específicas de actuación reglamenta los requisitos de diseño ecológico para todos los productos que utilizan energía, bombas y motores eléctricos incluidos. La directiva es aplicable en los países de la Comunidad Económica Europea.

La directiva ErP y los motores eléctricos

La directiva europea ErP sobre el diseño ecológico de los motores eléctricos se aplica mediante el REGLAMENTO (CE) N. ° 640/2009

La directiva es aplicable a los motores eléctricos de inducción de jaula monovelocidad y trifásicos, con una frecuencia de 50 Hz o 50-60 Hz con

- Velocidad de 2 a 6 polos,
- una tensión nominal (U N) máxima de 1000 V, —
- una potencia nominal (P N) comprendida entre 0,75 kW y 375 kW, —
- características basadas en un funcionamiento continuo;

y establece que

- a partir del 1 de enero de 2015:

los motores con una potencia nominal comprendida entre 7,5 y 375 kW deben presentar como mínimo el nivel de eficiencia IE3 (premium efficiency), o bien el nivel de eficiencia IE2 si cuentan con variador de velocidad;

- a partir del 1 de enero de 2017:

i) todos los motores con una potencia nominal comprendida entre 0,75 y 375 kW deben presentar como mínimo el nivel de eficiencia IE3 (premium efficiency), o bien el nivel de eficiencia IE2 si cuentan con variador de velocidad;

La directiva ErP y las bombas

La directiva europea ErP sobre el diseño ecológico de las bombas se aplica mediante el REGLAMENTO (CE) N. ° 547/2012 que establece niveles de eficiencia mínima obligatoria para algunos tipos de bombas de aguas limpias, entre ellas las bombas verticales multietapa.

El reglamento establece un índice denominado MEI (Minimum Efficiency Index) que determina el nivel de eficiencia de una bomba y establece que:

- a partir del 1 de enero de 2015, las bombas de agua solo podrán comercializarse en la Unión Europea si su índice MEI es > 0,4.

Los grupos de electrobomba que no respeten estas características para el motor o para la bomba no podrán comercializarse en la Comunidad Económica Europea, por lo que estarán destinados exclusivamente al mercado extracomunitario.

FR LA DIRECTIVE EUROPÉENNE SUR L'ÉCOCONCEPTION

Le 20 novembre 2009 est entrée en vigueur la directive 2009/125/CE Energy-related-Products - ErP – également connue comme écoconception, est un directi-ve-cadre qui grâce à des réglementations spécifiques mises en place règlementent les critères d'écoconception pour tous les produits qui utilisent de l'énergie, y compris les pompes et les moteurs électriques. La directive s'applique dans les pays de la Communauté Économique Européenne.

La directive ErP et les moteurs électriques

La Directive européenne ErP sur l'écoconception pour les moteurs électriques s'applique grâce au RÈGLEMENT (CE) N. 640/2009

La Directive s'applique aux moteurs électriques à induction à cage, à mono-vitesse et triphasé, avec une fréquence de 50 Hz ou 50-60 Hz con :

- Vitesse de 2 à 6 pôles,
- une tension nominale (U N) maximale de 1 000 V, —
- une puissance nominale (P N) comprise entre 0,75 kW et 375 kW, —
- caractéristiques basées sur un fonctionnement en continu ;

et établit que

- à partir du 1er janvier 2015 :

les moteurs avec une puissance nominale comprise entre 7,5 et 375 kW doivent avoir au minimum le niveau de rendement IE3 (premium efficiency), ou bien le niveau d'efficacité IE2 et équipés de variateur de vitesse ;

- à partir du 1er janvier 2017 :

i) tous les moteurs avec une puissance nominale comprise entre 0,75 et 375 kW doivent avoir au minimum le niveau de rendement IE3 (premium efficiency), ou bien le niveau de rendement IE2 et équipés de variateur de vitesse.

La directive ErP et les pompes

La Directive européenne ErP relative à l'écoconception pour les pompes s'applique grâce au RÈGLEMENT (CE) N. 547/2012 qui établit des niveaux de rendement minimale obligatoire pour certains types de pompes pour l'eau propre, dont les pompes verticales multi-étages.

Le règlement établit un indice appelé MEI (Minimum Efficiency Index) qui identifie le niveau de rendement d'une pompe et établit que :

- à partir du 1er janvier 2015, les pompes à eau peuvent être mises sur le marché de l'Union européenne uniquement si elles ont un indice MEI > 0,4.

Les groupes électropompe qui ne respectent pas ces caractéristiques pour le moteur ou pour la pompe, ne peuvent pas être mis sur le marché de la Communauté Économique Européenne et sont donc uniquement destinés au marché extracommunautaire.

RU ЕВРОПЕЙСКАЯ ДИРЕКТИВА ПО ЭКОСОВМЕСТИМОМУ ПРОЕКТИРОВАНИЮ

20 ноября вступила в силу директива ЕС по энергопотребляющей продукции 2009/125/CE Energy-related-Products - ErP – известная также как директива об экологическом планировании. Это рамочный документ, который через различные конкретные действующие регламенты регулирует требования по экосовместимому проектированию для всех изделий, использующих электроэнергию, включая насосы и электрические двигатели. Эта директива применяется в странах Европейского экономического союза.

Директива ErP в применении к электродвигателям

Европейская директива ErP по экосовместимому проектированию для электродвигателей применяется через РЕГЛАМЕНТ (ЕС) № 640/2009. Директива распространяется на индукционные электродвигатели с короткозамкнутым ротором, с одной скоростью и трехфазным, с частотой 50 Гц или 50-60 Гц со следующими характеристиками:

- Скорость от 2 до 6 полюсов,
- номинальное напряжение (U N) макс. 1 000 В,
- номинальная мощность (P N) от 0,75 кВт до 375 кВт,
- характеристики при работе в постоянном режиме;

и устанавливает, что

- начиная с 1 января 2015 г.:

двигатели с номинальной мощностью от 7,5 до 375 кВт должны иметь уровень эффективности не ниже IE3 (высокий КПД) или уровень эффективности IE2 и должны быть оснащены вариатором скорости;

- начиная с 1 января 2017 г.:

все двигатели с номинальной мощностью от 0,75 до 375 кВт должны иметь уровень эффективности не ниже IE3 (высокий КПД) или уровень эффективности IE2 и должны быть оснащены вариатором скорости;

Директива ErP в применении к насосам

Европейская директива ErP по экосовместимому проектированию для насосов применяется через РЕГЛАМЕНТ (ЕС) №547/2012, устанавливающий уровни минимальной эффективности для некоторых типов насосов чистой воды, среди которых вертикальные многоступенчатые насосы.

Регламент вводит показатель, называемый индексом минимального КПД (MEI), который определяет уровень эффективности насоса, и устанавливает, что:

- начиная с 1 января 2015 г., насосы для воды могут продаваться на рынках Евросоюза только если их индекс MEI > 0,4

Узлы электронасоса, которые не отвечают этим требованиям для двигателя или для насоса, не могут продаваться на рынке Европейского экономического сообщества и, следовательно, должны предназначаться только для рынков вне пределов ЕЭС.

DE DIE EUROPÄISCHE RICHTLINIE ZUR UMWELTGERECHTEN GESTALTUNG („ÖKODESIGN“)

Am 20. November 2009 trat die Richtlinie 2009/125/EG (Energy-related-Products – ErP) – auch Ökodesign-Richtlinie genannt – in Kraft. Es handelt sich um eine Rahmenrichtlinie, die mit Hilfe spezifischer Durchführungsverordnungen die Anforderungen an die umweltgerechte Gestaltung aller energieverbrauchenden Produkte festlegt, einschließlich elektrischer Pumpen und Motoren. Die Richtlinie findet in den Ländern der Europäischen Wirtschaftsgemeinschaft Anwendung.

Die ErP-Richtlinie und Elektromotoren

Die Ökodesign-Richtlinie ErP zur umweltgerechten Gestaltung von Elektromotoren findet durch die Verordnung (EG) Nr. 640/2009 Anwendung.

Die Richtlinie findet Anwendung auf eintourige Dreiphasen-50-Hz- oder -50/60-Hz-Käfigläufer-Induktionsmotoren mit folgenden Eigenschaften:

- Geschwindigkeit 2- bis 6-polig,
- Nennspannung UN bis 1 000 V,
- Nennausgangsleistung PN zwischen 0,75 kW und 375 kW,
- für Dauerbetrieb ausgelegt;

und legt fest, dass

- ab dem 1. Januar 2015:

Motoren mit einer Nennausgangsleistung von 7,5–375 kW entweder mindestens das Effizienzniveau IE3 (Premium Efficiency) erreichen oder dem Effizienzniveau IE2 entsprechen und mit einer Drehzahlregelung ausgestattet sein müssen;

- ab dem 1. Januar 2017:

i) alle Motoren mit einer Nennausgangsleistung von 0,75–375 kW entweder mindestens das Effizienzniveau IE3 (Premium Efficiency) erreichen oder dem Effizienzniveau IE2 entsprechen und mit einer Drehzahlregelung ausgestattet sein müssen.

Die ErP-Richtlinie und Pumpen

Die Ökodesign-Richtlinie ErP zur umweltgerechten Gestaltung von Pumpen findet durch die VERORDNUNG (EU) Nr. 547/2012 Anwendung, die für einige Pumpenarten zum Pumpen von sauberem Wasser den Wirkungsgrad festlegt, den sie mindestens aufweisen müssen, darunter mehrstufige vertikale Pumpen.

Die Verordnung legt einen Mindesteffizienzindex MEI (Minimum Efficiency Index) fest, der den Pumpenwirkungsgrad ermittelt, und legt ferner fest, dass:

- ab dem 1. Januar 2015 Wasserpumpen nur dann in der EU in Verkehr gebracht werden können, wenn sie einen Mindesteffizienzindex MEI > 0,4 aufweisen.

Elektropumpenaggregate, die diese Anforderungen an die Eigenschaften in Bezug auf den Motor bzw. die Pumpe nicht erfüllen, können in der EU nicht in Verkehr gebracht werden und sind demnach ausschließlich für den außereuropäischen Markt bestimmt.



IT VERSIONI EQUIPAGGIATE CON INVERTER A BORDO MOTORE

Rendi il tuo impianto più efficiente utilizzando motori SAER ad alta efficienza equipaggiati con variatore di frequenza! L'utilizzo del variatore di frequenza (inverter) ha molti vantaggi per l'utilizzatore:

- Risparmio energetico;
- Costo di vita ridotto per l'impianto;
- Basso impatto ambientale grazie ai consumi ridotti,
- Minor usura dei componenti meccanici.

Principali funzioni:

- Funzionamento a pressione costante grazie al trasduttore di pressione fornito di serie;
- Su richiesta, versioni per lettura della pressione differenziale tramite due trasduttori;
- Inverter dotati delle principali protezioni (corrente, tensione, marcia a secco)
- Funzionamento in gruppo (master / slave) per sistemi multi pompa

Gli inverter serie IVT installabili a bordo motore sono disponibili con alimentazione trifase per potenze fino a 15 kW ed anche in versione IVM per alimentazione monofase fino a 2,2 kW.

EN VERSIONS EQUIPPED WITH FREQUENCY CONVERTER ON THE MOTOR

Make your system more efficient by using high-efficiency motors SAER equipped with frequency converter!

The use of the frequency converter (inverter) has many benefits for users:

- Energy saving;
- Reduced cost of living of the facility;
- Low environmental impact thanks to lower power consumption,
- Less wear of mechanical components.

Main functions:

- Operation at constant pressure thanks to the pressure transducer supplied as standard;
- Upon request, versions for differential pressure reading via two transducers;
- Drive with the main protections (current, voltage, dry running).
- Working as a team (master / slave) for multi pump systems.

Frequency changers IVT series, that can be installed on the motor, are available in three-phase version up to 15 kW and IVM series, the single-phase version, up to 2.2 kW.

ES VERSIONES EQUIPADAS CON VARIADOR DE FRECUENCIA EN EL MOTOR

Aumenta el rendimiento de tu equipo con motores SAER de alta eficiencia equipados con variador de frecuencia.

El uso del variador de frecuencia (inverter) presentan numerosas ventajas para el usuario:

- Ahorro energético;
- Coste de vida del equipo reducido;
- Bajo impacto ambiental gracias a consumos reducidos;
- Menor desgaste de los componentes mecánicos.

Funciones principales:

- Funcionamiento a presión constante gracias al transductor de presión de serie;
- Bajo solicitud están disponibles versiones para la lectura de la presión diferencial mediante dos transductores;
- Variadores de frecuencia dotados de las principales protecciones (corriente, tensión, marcha en seco);
- Funcionamiento en grupo (principal/secundario) para sistemas multibomba

Los variadores de frecuencia de la serie IVT que pueden instalarse en el motor están disponibles con alimentación trifásica para potencias hasta 15 kW, así como en versión IVM para alimentación monofásica hasta 2,2 kW.



FR VERSIONS ÉQUIPÉES AVEC VARIATEUR DE VITESSE À BORD DU MOTEUR

Rendez votre installation plus efficace en utilisant les moteurs SAER à haut rendement équipés d'un variateur de vitesse !

L'utilisation du variateur de vitesse (inverter) a de nombreux avantages pour l'utilisateur :

- Économies d'énergie ;
- Coût de vie réduit de l'installation ;
- Faible impact environnemental grâce aux consommations réduites ;
- Usure inférieure des composants mécaniques.

Principales fonctions :

- Fonctionnement sous pression constant grâce au transducteur de pression fourni de série ;
- Sur demande, versions pour la lecture de la pression différentielle grâce à deux transducteurs ;
- Variateurs de vitesse équipés des principales protections (courant, tension, fonctionnement à sec) ;
- Fonctionnement en groupe (master / slave) pour les systèmes multi pompe.

Les variateur de vitesse série IVT qui peuvent être installés à bord du moteur sont disponibles avec une alimentation triphasée pour des puissances jusqu'à 15 kW et également en version IVM pour une alimentation monophasée jusqu'à 2,2 kW.

RU ИСПОЛНЕНИЕ СО ВСТРОЕННЫМ ИНВЕРТОРОМ ДВИГАТЕЛЯ

Повысьте эффективность вашего оборудования путем использования высокоэффективных двигателей SAER, оснащенных преобразователем частоты!

Применение преобразователя частоты (инвертора) создает целый ряд преимуществ для пользователя:

- экономия электроэнергии;
- пониженные эксплуатационные издержки для оборудования;
- слабое влияние на окружающую среду из-за низкого потребления;
- уменьшенный износ механических компонентов.

Основные функции:

- Работа при постоянном давлении, благодаря серийно поставляемому преобразователю давления.
- По запросу возможно исполнение с измерением дифференциального давления двумя преобразователями.
- Инверторы оснащаются устройствами защиты по основным факторам (ток, напряжение, работа всухую).
- Работа в составе узла "главный/подчиненный" для систем с несколькими насосами.

Инверторы серии IVT, устанавливаемые на двигателе, производятся с трехфазным питанием для мощностей до 15 кВт, а также в исполнении IVM для однофазного питания с мощностью до 2,2 кВт.



DE AUSFÜHRUNGEN MIT MOTORINTEGRIERTEM FREQUENZUMRICHTER

Erhöhen Sie die Effizienz Ihrer Anlage, indem Sie Hochleistungsmotoren von SAER verwenden, die mit Frequenzumrichter ausgestattet sind!

Die Nutzung eines Frequenzumrichters (Inverter) bringt viele Vorteile für den Anwender mit sich:

- Energieeinsparung;
- Betriebskostensparnis für die Anlage;
- Geringere Umweltauswirkungen dank des geringeren Verbrauchs;
- Geringerer Verschleiß der mechanischen Bauteile.

Hauptfunktionen:

- Konstantdruckbetrieb dank des serienmäßig mitgelieferten Druckwandlers;
- Auf Anfrage Ausführungen für das Ablesen des Differenzdrucks mittels zweier Wandler;
- Die Frequenzumrichter sind mit den wichtigsten Schutzvorrichtungen ausgestattet (Kurzschluss-Schutz, Über-/Unterspannungsschutz, Trockenlaufschutz);
- Gruppenbetrieb (Master/Slave-Betrieb) für Mehrpumpenanlagen.

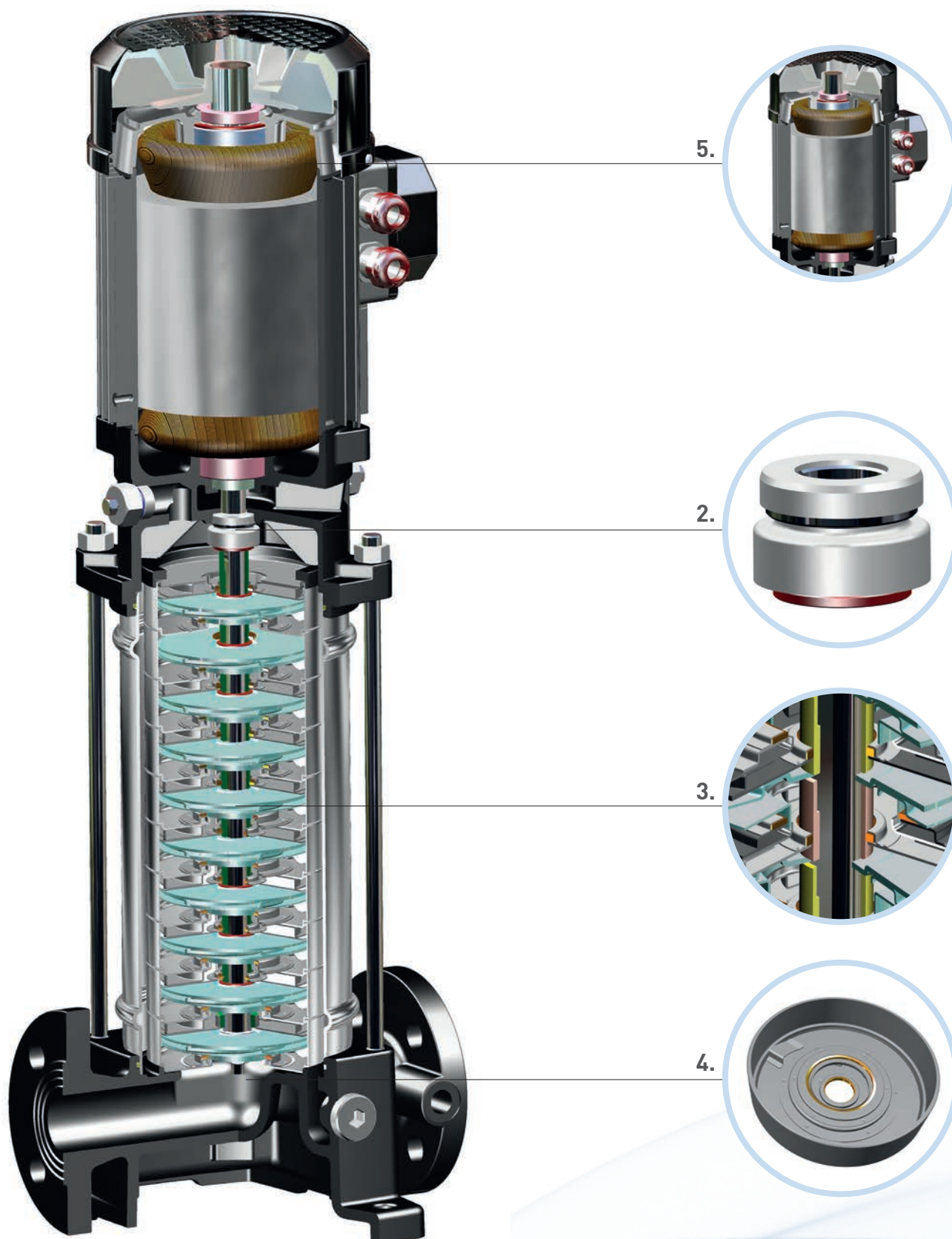
Die Wechselrichter der Serie IVT, die in den Motor eingebaut werden können, sind mit Dreiphasenspeisung für Leistungen bis 15 kW und in der Ausführung IVM für Einphasenspeisung bis 2,2 kW erhältlich.

SERIE MKM

CARATTERISTICHE PRINCIPALI

Main characteristics • Caracteristiques principales

Caracteristiques principales • конструкционные характеристики • Haupteigenschaften



- IT**
1. Disegno compatto per minimizzare costi e ingombri.
 2. Tenuta meccanica normalizzata: le tenute meccaniche sono secondo standard UNI EN 12756. Questo consente una facile reperibilità in caso di bisogno.
 3. Alberi supportati e guidati da bronzine in materiali antiusura.
 4. Doppio anello di usura: diffusori dotati di doppio anello di usura in materiale autolubrificante.
 5. A richiesta, versione con variatore di frequenza (inverter) integrato a bordo motore.
 6. Ampia gamma: 4 famiglie per potenze fino a 4 kW fornibili in diverse configurazioni, metallurgie e motori.
 7. Due tipi diversi di base: con bocche flangiate o con bocche filettate.
 8. Pompe e motori "Made in Italy".
 9. Pompe e motori conformi a Direttiva 2009/125/CE (ErP).

- EN**
1. Compact design to minimize costs and dimensions.
 2. Normalized mechanical seal: mechanical seals are according to UNI EN 12756 rules. This allows an easy availability in case of need.
 3. Shafts supported and guided by bushings in wear proof material.
 4. Double wear ring: diffusers equipped with double wear ring in self-lubricating material.
 5. Version with frequency converter [inverter] included aboard motor.
 6. Wide range: 4 families for power up to 4 kW available with different shapes, metallurgies and motors.
 7. Two different types of base: with flanged or threaded ports.
 8. Pumps and motors "Made in Italy".
 9. Pumps and motors in conformity with 2009/125/EC Directive (ErP).

- ES**
1. Diseño compacto para reducir los costes y las dimensiones.
 2. Sello mecánico normalizado: los sellos mecánicos cumplen la norma UNI EN 12756. Esto permite una fácil localización si fuese necesario.
 3. Ejes soportados y guiados por bujes de material antidesgaste.
 4. Doble anillo de desgaste: difusores dotados de doble anillo de desgaste en material autolubrificante.
 5. Bajo solicitud está disponible una versión con variador de frecuencia (inverter) integrado en el motor.
 6. Amplia gama: 4 familias para potencias hasta 4 kW disponibles en varias configuraciones, materiales y motores.
 7. Dos tipos de base distintas: con boquillas abridadas y boquillas roscadas.
 8. Bombas y motores "Made in Italy".
 9. Bombas y motores conforme a la directiva 2009/125/CE (ErP).

- FR**
1. Dessin compact pour minimiser les coûts et les encombrements.
 2. Garniture mécanique normalisée : les garnitures mécaniques sont selon la norme UNI EN 12756. Cela permet de le trouver facilement en cas de besoin
 3. Arbres supportés et guidés par les paliers en matériaux anti-usure.
 4. Double anneau d'usure : diffuseurs équipés de double anneau d'usure en matière autolubrifiante.
 5. Sur demande, version avec variateur de fréquence (onduleur) intégré à bord du moteur.
 6. Large gamme : 4 familles pour des puissances jusqu'à 4 kW qui peuvent être fournis selon différentes configurations, métallurgies et moteurs.
 7. Deux types différents de base : avec ouverture bridée ou avec ouverture filetée.
 8. Pompes et moteurs « Made in Italy ».
 9. Pompes et moteurs conformes à la directive 2009/125/CE (ErP).

- RU**
1. Компактная конструкция позволяет минимизировать затраты и пространственные требования.
 2. Унифицированное механическое уплотнение: механические уплотнения соответствуют требованиям стандарта UNI EN 12756. Их легко найти в продаже в случае необходимости.
 3. В качестве опорных направляющих валов используются бронзовые вкладыши из износостойкого материала.
 4. Двойное компенсационное кольцо: диффузоры оснащаются двойным кольцом компенсации износа из самосмазывающегося материала.
 5. По запросу поставляется версия со встроенным преобразователем частоты (инвертором), установленным в двигателе.
 6. Широкий ассортимент: 4 семейств для мощностей до 4 кВт поставляются в различных конфигурациях, из различных материалов и с различными двигателями.
 7. Два разных вида основания: с фланцевыми патрубками или с резьбовыми патрубками.
 8. Насосы и двигатели изготовлены в Италии.
 9. Насосы и двигатели соответствуют директиве по энергопотребляющей продукции 2009/125/CE (ErP).

- DE**
1. Kompakte Bauweise, um Kosten und Raumbedarf zu minimieren.
 2. Genormte Gleitringdichtung: Die Gleitringdichtungen entsprechen der Norm UNI EN 12756. Dies sorgt für leichte Verfügbarkeit im Bedarfsfall.
 3. In Bronzelagern aus verschleißarmen Materialien abgestützte und geführte Wellen.
 4. Doppelter Verschleißring: Diffusoren mit doppeltem Verschleißring aus selbstschmierendem Material.
 5. Auf Anfrage Ausführung mit motorintegriertem Frequenzumrichter (Inverter).
 6. Breite Produktpalette: 4 Familien für Leistungen bis 4 kW, lieferbar in verschiedenen Konfigurationen und Metallen und mit verschiedenen Motoren.
 7. Zwei verschiedene Arten von Grundgestell: mit Flanschstützen oder mit Gewindestützen.
 8. Die Pumpen und Motoren sind „Made in Italy“.
 9. Pumpen und Motoren entsprechen den Anforderungen der Ökodesign-Richtlinie 2009/125/EG (ErP).

MKM32/R • MKM32 • MKM40/R • MKM40

IT

DESCRIZIONE

Elettropompe multistadio monoblocco ad asse verticale, non autoadescanti, di minimo ingombro, adatte per impianti di sollevamento con o senza autoclave, sistemi d'irrigazione e ovunque vi fosse la necessità di raggiungere pressioni elevate.

MKM: gruppo Elettropompa.

Pompe e motori Conformi a Direttiva 2009/125/CE (ErP).

DATI CARATTERISTICI

37 modelli suddivisi in 4 famiglie, con potenze da 0,75 a 4 kW.

Prestazioni a ~2900 1/min.

Portata massima: 13 m³/h.

Prevalenza max: 123,5 m (136,5 m Q=0).

Temperatura del liquido pompato:

min -15°C max +90°C (a richiesta 120°C).

Pressione massima d'esercizio (massima pressione ammissibile considerando la somma della pressione massima in aspirazione e della prevalenza a portata nulla):

Tipo	Temperatura acqua	Pressione massima
Flangia circolare	-15°C ÷ +90°C	25
	90°C ÷ 120°C	20
Flangia ovale	-15°C ÷ +90°C	16

Senso di rotazione antiorario, visto lato motore.

CARATTERISTICHE COSTRUTTIVE

POMPE – versione standard

Conformi a Direttiva 2009/125/CE (ErP) – Regolamento (EU) No 547/2012.

Base: ghisa EN-GJL-250.

Tubo in acciaio inox AISI 304 (1.4301).

Diffusori e giranti: acciaio inox AISI 304(1.4301).

Diffusori dotati di anello di usura autocentrante in materiale antifrizione.

Albero: acciaio inox AISI431 (1.4057).

Tenuta meccanica bidirezionale secondo EN 12756: Grafite/SiC/EPDM.

Guarnizioni in gomma EPDM.

Flange normalizzate UNI EN 1092-2, a richiesta versione con flange ovali (max 16 bar).

Controflange fornibili a richiesta.

MOTORI

asincroni a induzione con ventilazione esterna (TEFC).

Protezione: IP55.

Isolamento: classe F.

Conformi a Direttiva 2009/125/CE (ErP) – Regolamento (EC) No 640/2009 e (EU) No 4/2014.

Classi di efficienza secondo IEC 60034-30: IE2 (classi differenti fornibili su richiesta).

VERSIONI SPECIALI

Versione con flange ovali.

Versione con inverter integrato a bordo motore.

Versione con motore monofase fino a 4 kW.

Versione con base d'appoggio per installazione orizzontale.

TOLLERANZE

Pompa UNI EN ISO 9906:2012 grado 3B (altri gradi a richiesta).

Motore: IEC 60034-1.

EN

DESCRIPTION

Multistage close-coupled vertical electric pumps, not self-priming, of minimum dimension suitable for lifting plants with or without autoclave, irrigation system and all other applications where high pressure is required.

MKM: complete electric pump.

Pumps and motors in conformity with 2009/125/CE Directive (ErP).

PERFORMANCE DATA

37 models divided in 4 series, with powers from 0,75 up to 4 kW.

Performances at ~2900 rpm.

Max Flow: 13 m³/h.

Max head:123,5m (136,5m Q=0).

Temperature of the pumped liquid: min -15°C

max +90°C (on request 120°C).

Max working pressure (maximum admitted pressure considering the sum of the maximum suction pressure and head at shut of):

Type	Water Temperature	Max pressure
Circular flange	-15°C ÷ +90°C	25
	90°C ÷ 120°C	20
Oval flange	-15°C ÷ +90°C	16

Counterclockwise rotation, viewed facing the motor.

PUMP CONSTRUCTION – standard version Pump according to Directive 2009/125 / EC (ErP) - Regulation (EU) No 547/2012.

Basement: cast iron EN-GJL-250.

Tube: stainless steel AISI304 (1.4301).

Diffusers and impellers: pressed stainless steel AISI304 (1.4301).

Diffuser equipped with wear ring self-centring made of antifricition material.

Shaft: stainless steel AISI431 (1.4057).

Bidirectional mechanical seal EN 12756: Graphite /SiC /EPDM.

Joint in EPDM rubber.

Version with normalized flanges UNI EN 1092-2, version with oval flanges upon request (max 16 bar).

Counterflanges upon request.

MOTORS

Asynchronous induction with external ventilation (TEFC).

Protection: IP55.

Insulation: class F.

In conformity with Directive 2009/125 / EC (ErP) – Regulation (EC) No 640/2009 and (EU) No 4/2014.

Efficiency classes IEC 60034-30: IE2 (different classes available on request).

SPECIAL VERSIONS

Version with oval flanges.

Version with frequency converter.

Versions with single-phase motor up to 4 kW.

Version with base plate for horizontal installation.

TOLERANCES

Pump UNI EN ISO 9906: 2012 grade 3B (other grades on request).

Motor: IEC 60034-1.

ES

DESCRIPCIÓN

Electrobombas multietapa de eje vertical, sin autocebantes, de dimensiones mínimas, ideales para equipos de elevación con o sin autoclave, sistemas de irrigación y otras aplicaciones para las que se necesite alcanzar presiones elevadas.

MKM: grupo electrobomba.

Bombas y motores conforme a la directiva 2009/125/CE (ErP).

DATOS CARACTERÍSTICOS

53 modelos subdivididos en 4 familias, con potencias de 0,75 a 4 kW.

Prestaciones a ~2900 1/min.

Capacidad de carga máxima: 13 m³/h.

Prevalencia máx.: 123,5 m (136,5 m Q=0).

Temperatura del líquido bombeado:

mín: -15 °C, máx: +90 °C (120 °C bajo solicitud).

Presión máxima de funcionamiento (máxima presión admisible teniendo en cuenta la suma de la presión máxima en aspiración y la prevalencia con capacidad de carga cero):

Tipo	Temperatura del agua	Presión máxima
Brida circular	-15 °C ÷ +90 °C	25
	90°C ÷ 120°C	20
Brida oval	-15 °C ÷ +90°C	16

Sentido de rotación antihorario, visto desde el lado del motor.

CARACTERÍSTICAS ESTRUCTURALES BOMBAS - Versión estándar Conforme a la directiva 2009/125/CE (ErP) – Reglamento (EU) N. ° 547/2012.

Base: fundición EN-GJL-250.

Tubo de acero inox AISI 304 (1.4301).

Difusores y impulsores: acero inox impreso

AISI 304 (1.4308).Difusores dotados de anillo de desgaste autocentrante en material antifricción.

Eje: acero inox AISI431 (1.4057).

Sello mecanico bidireccional según EN 12756: Grafito/SiC/EPDM.

Juntas de goma EPDM.

Bridas normalizadas UNI EN 1092-2, (máx. 16 bar), está disponible una versión con bridas ovales bajo solicitud (máx. 16 bar).

Contrabridas disponibles bajo solicitud.

MOTORES

Asíncronos, de inducción, ventilación externa (TEFC).

Protección: IP55.

Aislamiento: clase F.

Conformes a la directiva 2009/125/CE (ErP) – Reglamento (EC) N. ° 640/2009 y (UE) N. ° 4/2014.

Clases de eficiencia según IEC 60034-30: IE2 (clases distintas disponibles bajo solicitud).

VERSIONES ESPECIALES

Versión con bridas ovales.

Versión con inverter integrado en el motor.

Versión con motor monofase hasta 4 kW.

Versión con base de apoyo para la instalación horizontal.

TOLERANCIAS

Bomba UNI EN ISO 9906:2012 grado 3B (otros grados bajo solicitud).

Motor: IEC 60034-1.

FR

DESCRIPTION

Électropompes multi-étagées monobloc à axe vertical, non autoamorçantes, à l'encombrement minimum, adaptées pour les installations de levage avec ou sans autoclave, systèmes d'irrigation et là où il devait être nécessaire d'obtenir des pressions élevées.

MKM : groupe électropompe.

Pompes et moteurs conformes à la Directive 2009/125/CE (ErP).

DONNÉES CARACTÉRISTIQUES

53 modèles divisés en 4 familles, avec des puissances de 0,75 à 4 kW.

Prestations à ~2900 1/min.

Débit maximum : 13 m³/h.

Prévalence max : 123,5 m (136,5 m Q=0).

Température du liquide pompé :

min -15 °C max +90 °C (sur demande 120 °C).

Pression maximale de fonctionnement (pression maximale admissible en considérant la somme de la pression maximale en aspiration et de la prévalence à débit nul) :

Type	Température de l'eau	Pression maximale
Bride circulaire	-15 °C ÷ +90 °C	25
	90 °C ÷ 120 °C	20
Bride ovale	-15 °C ÷ +90 °C	16

Sens de rotation antihoraire, vue côté moteur.

CARACTÉRISTIQUES DE CONSTRUCTION POMPES – version standard

Conformes à la Directive 2009/125/CE (ErP) – Règlement (EU) No 547/2012.

Base : fonte EN-GJL-250.

Tuyau en acier inox AISI 304 (1.4301).

Diffuseurs et roues : acier inox AISI 304(1.4301).

Diffuseurs équipés d'anneau d'usure concentrique en matériau antifriction.

Arbre : acier inox AISI431 (1.4057).

Garniture mécanique bidirectionnel selon EN 12756 : Graphite/SiC/EPDM.

Joints en caoutchouc EPDM.

Brides normalisées UNI EN 1092-2, sur demande version avec brides ovales (max 16 bars).

Contre-bride qui peuvent être fournis sur demande.

MOTEURS

asynchrones à induction avec ventilation extérieur (TEFC).

Protection : IP55.

Isolation : classe F.

Conformes à la Directive 2009/125/CE (ErP) – Règlement (EC) N° 640/2009 et (EU) N° 4/2014.

Classes d'efficacité selon IEC 60034-30 : IE2 (classes différentes qui peuvent être fournies sur demande).

VERSIONS SPÉCIALES

Version avec brides ovales.

Version avec variateur de vitesse intégré à bord du moteur.

Version avec moteur monophasé jusqu'à 4 kW.

Version avec base d'appui pour une installation horizontale.

TOLÉRANCE

Pompe UNI EN ISO 9906:2012 degré 3B (autres degrés sur demande).

Moteur : IEC 60034-1.

RU

ОПИСАНИЕ

Электронасосы многоступенчатые моноблочные вертикальные, не самозаливающиеся, минимальных габаритов, пригодные для подъемных систем с автоклавами или без них, ирригационных систем и другого оборудования, требующего повышенных давлений.

MKM: узел насоса с электродвигателем.

Насосы и двигатели соответствуют директиве по энергопотребляющей продукции 2009/125/CE (ErP).

ХАРАКТЕРИСТИКИ

53 модели, разделенные на 4 семейства, с мощностью от 0,75 до 4 кВт.

Эксплуатационные характеристики при ~2900 об/мин.

Максимальный расход: 13 м³/ч.

Макс. напор: 123 м (136,5 м Q=0).

Температура перекачиваемой жидкости:

мин. -15 °C макс. +90 °C (по запросу 120 °C).

Максимальное рабочее давление (максимально допустимое давление с учетом суммы

максимального давления на участке всасывания и напора при нулевом расходе):

Тип	Температура воды	Максимальное давление
Круглый фланец	-15 °C ÷ +90 °C	25
	90 °C ÷ 120 °C	20
Овальный фланец	-15 °C ÷ +90 °C	16

Направление вращения: против часовой стрелки, если смотреть со стороны двигателя.

КОНСТРУКТИВНЫЕ ХАРАКТЕРИСТИКИ НАСОСОВ – стандартное исполнение

Соответствуют Директиве 2009/125/CE (ErP) – Регламенту Евросоюза №547/2012.

Основание: чугун EN-GJL-250.

Труба из нержавеющей стали AISI 304 (1.4301).

Диффузоры и крыльчатки: нержавеющая сталь AISI 304 (1.4301).

Диффузоры, оснащенные

самоцентрирующимся кольцом компенсации износа из антифрикционного материала.

Вал: нержавеющая сталь AISI431 (1.4057).

Механическое уплотнение двунаправленное по стандарту EN 12756: графит/карбидокремниевый материал/EPDM

Уплотнения из каучука EPDM.

Фланцы унифицированные по стандарту UNI.

EN 1092-2, по запросу исполнение с овальными фланцами (макс. 16 бар).

По запросу поставляются контрфланцы.

ДВИГАТЕЛИ

асинхронные индукционные с внешней

вентиляцией (закрытого исполнения с принудительным охлаждением).

Степень защиты: IP55.

Изоляция: класс F.

Соответствуют Директиве 2009/125/CE (ErP) – Регламенту ЕС №640/2009 е Евросоюза №4/2014.

Классы эффективности по стандарту IEC 60034-30: IE2 (Другие классы поставляются по запросу).

СПЕЦИАЛЬНЫЕ ИСПОЛНЕНИЯ

Исполнение с овальными фланцами.

Исполнение со встроенным инвертором на двигателе.

Исполнение с однофазным двигателем до 4 кВт.

Исполнение с опорным основанием для

горизонтального монтажа.

ДОПУСКИ

Насос UNI EN ISO 9906:2012 степень 3B (другие степени по запросу).

Двигатель: IEC 60034-1.

DE

BESCHREIBUNG

Mehrstufige Monoblock-Elektropumpen mit Vertikalachse, nicht selbstansaugend, mit geringstem Raumbedarf, für Anlagen zur Wasserförderung mit oder ohne Autoklav, Bewässerungssysteme und überall dort, wo hohe Druckwerte erreicht werden müssen.

MK: Elektropumpenaggregat.

Pumpen und Motoren entsprechen den Anforderungen der Ökodesign-Richtlinie 2009/125/EG (ErP).

TECHNISCHE KENNDATEN

53 Modelle, aufgeteilt in 4 Produktfamilien, mit Leistungen von 0,75 bis 4 kW.

Leistungen bei ~2900 1/min.

Maximale Fördermenge: 13 m³/h.

Maximale Förderhöhe: 123,5 m (136,5 m Q=0).

Temperatur des Fördermediums:

min. -15 °C max. +90 °C (auf Anfrage 120 °C).

Maximaler Betriebsdruck (maximal zulässiger Druck unter Berücksichtigung des maximalen Ansaugdrucks und der Förderhöhe bei Null-Fördermenge):

Art	Wassertemperatur	Maximaler Druck
Runder Flansch	-15 °C ÷ +90 °C	25
	90 °C ÷ 120 °C	20
Ovaler Flansch	-15 °C ÷ +90 °C	16

Drehrichtung gegen den Uhrzeigersinn von der Motorseite aus gesehen.

KONSTRUKTIONSMERKMALE PUMPEN – Standardversion

Entsprechen den Anforderungen der Ökodesign-Richtlinie 2009/125/EG (ErP) – der Verordnung (EU) Nr. 547/2012.

Grundgestell: Gusseisen EN-GJL-250.

Rohr aus Edelstahl AISI 304 (1.4301).

Diffusoren und Laufräder: Edelstahl AISI 304 (1.4301).

Diffusoren mit selbstzentrierendem Verschleißring aus reibungsarmem Material.

Welle: Edelstahl AISI 431 (1.4057).

Bidirektionale Gleitringdichtung nach EN 12756: Graphit/SiC/EPDM.

Dichtungen aus EPDM-Gummi.

Genormte Flansche UNI EN 1092-2, auf Anfrage in der Version mit ovalen Flanschen (max. 16 bar).

Gegenflansche auf Anfrage lieferbar.

MOTOREN

Asynchrone Induktionsmotoren mit Außenbelüftung (TEFC).

Schutzart: IP55

Isolationsklasse: F

Entsprechen den Anforderungen der Ökodesign-Richtlinie 2009/125/EG (ErP) – der Verordnung (EG) Nr. 640/2009 und der Verordnung (EU) Nr. 4/2014.

Effizienzklassen nach IEC 60034-30: IE2 (Andere Klassen sind auf Anfrage lieferbar).

SONDERAUSFÜHRUNGEN

Ausführung mit ovalen Flanschen.

Ausführung mit motorintegriertem Frequenzumrichter.

Ausführung mit Einphasenmotor bis 4 kW.

Ausführung mit Grundplatte für die vertikale Installation.

TOLERANZEN

Pumpe UNI EN ISO 9906:2012 Grad 3B (andere Grade auf Anfrage).

Motor: IEC 60034-1.

MKM32/R • MKM32 • MKM40/R • MKM40

MATERIALI E COMPONENTI PRINCIPALI

Materials and main parts • Materiales y componentes principales • Matériaux et principaux composants • материалы и основные компоненты • Materialien und hauptbestandteile

COMPONENTI Components • Componentes • Composantes • компоненты • Bauteile		STANDARD								
<ul style="list-style-type: none"> Girante Impeller Impulsor Turbine Рабочие колёса Laufraud 		<ul style="list-style-type: none"> Acciaio inossidabile Stainless steel Acero inoxidable Acier inoxydable нержавеющая сталь Rostfreier Stahl AISI 304 (1.4301) 								
<ul style="list-style-type: none"> Diffusore Diffuser Difusor Diffuseur Диффузоры Diffusor 		<ul style="list-style-type: none"> Acciaio inossidabile Stainless steel Acero inoxidable Acier inoxydable нержавеющая сталь Rostfreier Stahl AISI 304 (1.4301) 								
<ul style="list-style-type: none"> Albero Shaft Eje Arbre Вал Welle 		<ul style="list-style-type: none"> Acciaio inossidabile Stainless steel Acero inoxidable Acier inoxydable нержавеющая сталь Rostfreier Stahl AISI431 (1.4057) 								
<ul style="list-style-type: none"> Tenuta meccanica Mechanical seal Cierre mecanico Garniture mécanique Механическое уплотнение Mechanische Dichtung 		<table border="1" data-bbox="970 1079 1375 1160"> <tr> <td>1</td> <td>2</td> <td>3</td> <td>4</td> </tr> <tr> <td>B</td> <td>V</td> <td>E</td> <td>GG</td> </tr> </table>	1	2	3	4	B	V	E	GG
1	2	3	4							
B	V	E	GG							
<ul style="list-style-type: none"> Coperchio / Supporto Cover / Support Тара / Soporte Couvercle / Support Покрышка / Опора Abdeckung / Unterstüztung 		<ul style="list-style-type: none"> Ghisa Cast iron Hierro fundido Fonte Чугун Guß Eisen EN-GJL-250 								
<ul style="list-style-type: none"> Parti in gomma Rubber parts Juntas de caucho Joints en caoutchouc Части из резины Bestandteile aus Gummi 		<ul style="list-style-type: none"> EPDM 								
<ul style="list-style-type: none"> Base Base Base Soce Основание Base 		<ul style="list-style-type: none"> Ghisa Cast iron Hierro fundido Fonte Чугун Guß Eisen EN-GJL-250 								

Tenuta meccanica • Mechanical seal • Cierre mecanico • Garniture mécanique • Механическое уплотнение • Mechanische Dichtung

1) Anello rotante-Rotating ring- Anilo deslizante- Grain mobile-Подвижное кольцо-Gleitring

2) Anello fisso-Fixed ring- Anilo fijo- Grain fixe-Неподвижное кольцо-Gegenring

3) Elastomeri-Rubber elements-Elastómeros-Elastomères-Эластомеры-Elastomere

4) Molla e Componenti metallici-Spring and metal bellows-Muelle y componentes metálicos-Ressort et composantes métalliques-Пружина и металлические компоненты-Feder und Metallbestandteile

(B): Carbonio impregnato di resina-Carbon impregnated with resin-Carbono embebido con resina-Carbone imprégné avec résine-Углерод пропитанный смолой- Kohlenstoff mit Harz getränkt

(V): Ossido di allumina-Alumine oxyde-Oxyde de alumina-Oxyde d'alumine-оксид алюминия-Alumine oxyd

(U3): Carburo di tungsteno-Tungsten carbide-Carburo de wolframio-Carbure de tungstène-Карбид кремния-Wolframkarbid

(E): EPDM

(V): VITON®

(G): Acciaio inox-Stainless steel-Acero inox-Acier inoxydable-нержавеющая сталь- Rostfreier Stahl (AISI 316)



MKM

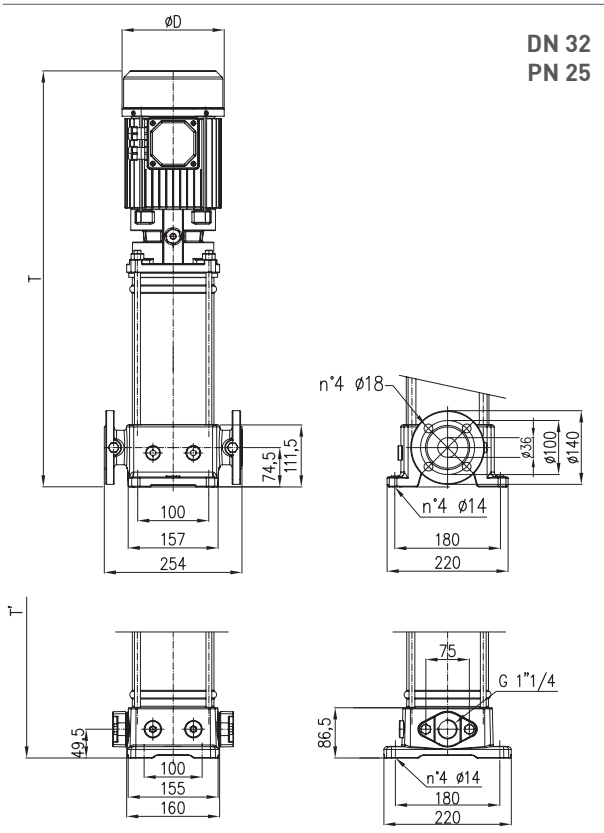
CARATTERISTICHE IDRAULICHE

Hydraulic features • Características hidráulicas • Caracteristiques hydrauliques
Гидравлические характеристики • Hydraulische eigenschaften

MKM32R			~ 2900 1/min									50Hz	
Tipo Type Тип	P2		Q	U.S.g.p.m.	0	4,5	9	13	18	22	26,5	28,5	
	kW	HP		m ³ /h	0	1	2	3	4	5	6	6,5	
				l/min	0	17	33	50	67	83	100	108	
MKM32/R4	0.75	1	H (m)	34	33	31,5	29	25	21,5	16,5			
MKM32/R5	0.9	1,2		42,5	41	39	36	32	27	21			
MKM32/R6	1,1	1,5		51	49,5	47	43	38	32,5	25			
MKM32/R7	1,1	1,5		59,5	57	54	50	44	38	29			
MKM32/R8	1,5	2		68	65,5	62,5	58	51	44	33,5			
MKM32/R9	1,5	2		76,5	73,5	70	65	58	49,5	37,5			
MKM32/R10	1,5	2		91	86	81	75	67	59	49	42		
MKM32/R11	2,2	3		100	95	89	83	74	64,5	53,5	47		
MKM32/R12	2,2	3		109	104	97	90,5	81	70	58,5	51		
MKM32/R13	2,2	3		118	112	105	98	87,5	76	63	55,5		

DIMENSIONI – VERSIONI STANDARD

Dimensions – standard versions • Dimensiones – versiones estándar • Dimensions-versions standard
размеры – базовые исполнения • Abmessungen – standardausführung



Tipo Type Тип	kW	Grandezza motore Motor frame size Мощность двигателя	ØD [mm]	T [mm]	T* [mm]	Peso (Kg) Weight (Kg) Вес (кг)
MKM32/R4	0,75	71	135	502	477	28,5
MKM32/R5	0,9	71	135	533	508	30,5
MKM32/R6	1,1	80	160	578	553	33,5
MKM32/R7	1,1	80	160	608	583	35,5
MKM32/R8	1,5	80	160	675	650	39,5
MKM32/R9	1,5	90	160	706	681	40,5
MKM32/R10	1,5	90	160	736	711	41
MKM32/R11	2,2	90	180	771	746	44,5
MKM32/R12	2,2	90	180	802	777	46,5
MKM32/R13	2,2	90	180	832	807	47,5

Disegni dimensionali, pesi e immagini sono unicamente indicativi e non vincolanti • Dimensional drawing, weight and picture are indicative only and not binding • Dimensiones, pesos y fotografías son indicativos y no vinculantes • Schemas d'encombrement, les poids et les images sont a titre indicatif et pas contraignantes • Габаритные чертежи, веса и изображения являются лишь ориентировочными, а не обязательными • Die Abmessungen, Gewichte und Bilder sind unverbindlich und verpflichtend.

Versione standard: flangia circolare DN32 – PN25 secondo EN 1092-2, a richiesta versione con flangia ovale 1"1/4" G • Standard version: circular flanges DN32 – PN25 according to EN 1092-2, version with oval flanges 1"1/4" G upon request • Version standard: brida circular DN32 – PN25 según EN 1092-2, a pedido version con brida ovalada 1"1/4" G • Version standard: bride circulaire DN32 – PN25 selon EN 1092-2, sur demande version avec bride ovale 1"1/4" G • Стандартное исполнение: круглый фланец DN32 – PN25 согласно EN 1092-2 по запросу имеется исполнение с овальным фланцем 1"1/4" G • Standard - Version: kreisförmiger Flansch DN32 – PN25 nach EN 1092-2, auf Anfrage Version mit Ovalflansch 1"1/4" G

Dati motori: pagina 74 • Motor data: page 74 • Datos de motores: página 74 • Données moteur: page 74 • Данные двигателя: стр. 74 • Motordaten: Seite 74

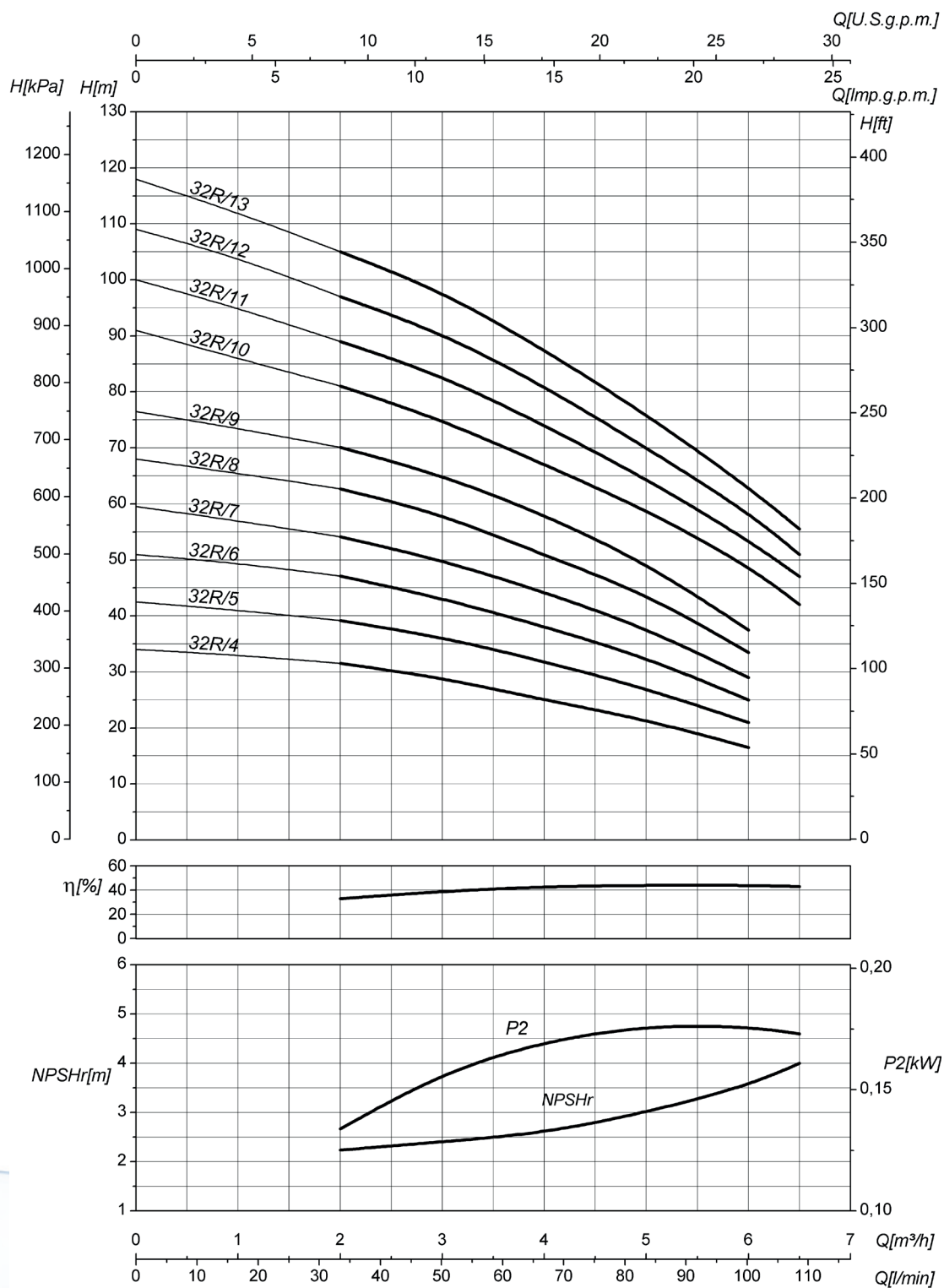
CURVE CARATTERISTICHE

Performances curves • Curvas características • Courbes de performances
Рабочие характеристики • Leistungskurven

MKM32R

~ 2900 1/min

50Hz



P2
• Potenza assorbita per singolo stadio • Absorbed power for each single stage • Potencia absorbida por cada etapa • Puissance absorbée par chaque étage
• Потребляемая мощность для одной ступени • Aufgenommene Leistung Pro Stufe

Le curve di prestazione sono basate su valori di viscosità cinematica = 1 mm²/s, densità = 1000 kg/m³ e temperatura acqua=20°C. Tolleranza e curve secondo UNI EN ISO 9906:2012 – Grado 3B. Dati validi per versioni standard. • The performance curves are based on the kinematic viscosity values = 1 mm²/s, density = 1000 kg/m³, water temperature=20°C. Tolerance and curves according to UNI EN ISO 9906:2012 – Grade 3B. Data referred to standard version • Las curvas de rendimiento se refieren a valores de viscosidad cinemática = 1 mm²/s, densidad = 1000 kg/m³, _tandard_re agua = 20°C. Tolerancia de las curvas de acuerdo con UNI EN ISO 9906:2012 –clase 3B. Datos validos para ejecucion estandar • Les courbes de performances sont basées sur des valeurs de viscosité cinématique égale à 1 mm²/s, densité = 1000 kg/m³, température eau=20°C. Tolérance et courbes conformes aux normes UNI EN ISO 9906 :2012 – Degrée 3B. Données valables pour version standard • Кривые характеристик: основываются на данных кинематической вязкости = 1 мм²/с, плотности = 1000 кг/м³, температура = 20°C. Допуски и кривые согласно UNI EN ISO 9906:2012 класс 3B. ДЕЙСТВИТЕЛЬНЫЕ ДАННЫЕ ДЛЯ СТАНДАРТНОЙ ВЕРСИИ. • Die Leistungskurven beruhen auf einer kinematischen Zähflüssigkeit von 1 mm²/s, einer Dichte von 1000 kg/m³, Temperatur vom Wasser 20°C. Abweichung und Kurven gemäß UNI EN ISO 9906:2012 – STUFE 3B. Gültige Daten für Standardausführung

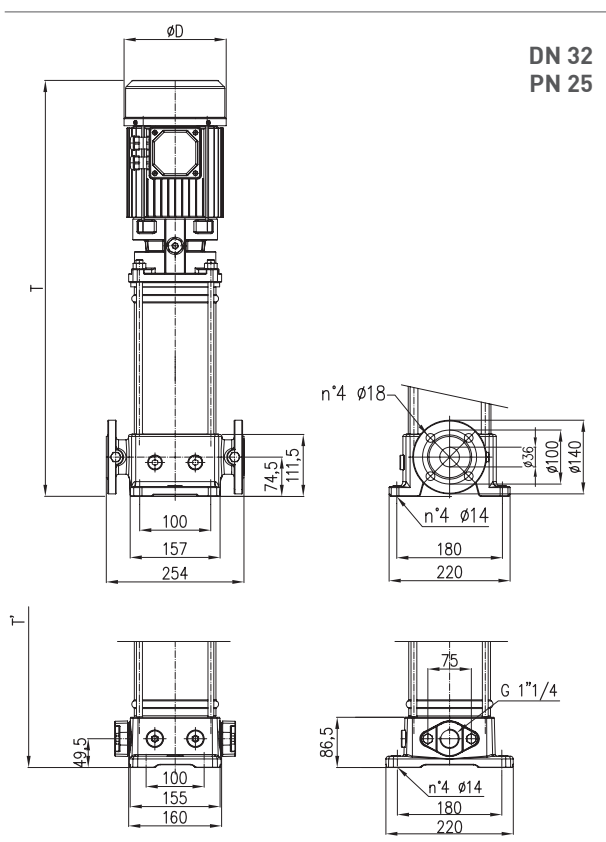
CARATTERISTICHE IDRAULICHE

Hydraulic features • Características hidráulicas • Caracteristiques hydrauliques
Гидравлические характеристики • Hydraulische eigenschaften

MKM32			~ 2900 1/min										50Hz	
Tipo Type Тип	P2		Q	U.S.g.p.m.	0	4,5	9	13	18	22	26,5	31	35,5	
	kW	HP		m³/h	0	1	2	3	4	5	6	7	8	
				l/min	0	17	33	50	67	83	100	117	133	
MKM32/4	0,75	1	H (m)	37	35,5	34	32	29,5	26,5	24	20	15,5		
MKM32/5	0,9	1,2		46,5	44,5	43	40,5	37,5	34	30	25	19,5		
MKM32/6	1,1	1,5		56	53	51	48	44,5	40,5	36	30	23		
MKM32/7	1,5	2		65	62	60	56	51,5	46,5	41	35	27		
MKM32/8	1,5	2		74	71	68	64	59	53,5	48	40	31		
MKM32/9	2,2	3		83,5	80	76	72	66,5	60,5	54	45	35		
MKM32/10	2,2	3		93	89	86	80,5	74,5	67,5	59	50	39		
MKM32/11	2,2	3		103	99	95,5	90	83,5	75,5	67	57	44		

DIMENSIONI – VERSIONI STANDARD

Dimensions – standard versions • Dimensiones – versiones estándar • Dimensions-versions standard
размеры – базовые исполнения • Abmessungen – standardausführung



DN 32
PN 25

Tipo Type Тип	kW	Grandezza motore Motor frame size Мощность двигателя	ØD [mm]	T [mm]	T* [mm]	Peso (Kg) Weight (Kg) Вес (кг)
MKM32/4	0,75	71	135	502	477	28,5
MKM32/5	0,9	71	135	533	508	30,5
MKM32/6	1,1	80	160	578	553	33,5
MKM32/7	1,5	80	160	645	620	35,5
MKM32/8	1,5	80	160	675	650	39,5
MKM32/9	2,2	90	180	711	686	40,5
MKM32/10	2,2	90	180	741	716	41
MKM32/11	2,2	90	180	771	746	44,5

Disegni dimensionali, pesi e immagini sono unicamente indicativi e non vincolanti • Dimensional drawing, weight and picture are indicative only and not binding • Dimensiones, pesos y fotografías son indicativos y no vinculantes • Schemas d'encombrement, les poids et les images sont a titre indicatif et pas contraignantes • Габаритные чертежи, веса и изображения являются лишь ориентировочными, а не обязательными • Die Abmessungen, Gewichte und Bilder sind unverbindlich und verpflichtend.

Versione standard: flangia circolare DN32 – PN25 secondo EN 1092-2, a richiesta versione con flangia ovale 1"1/4" G • Standard version: circular flanges DN32 – PN25 according to EN 1092-2, version with oval flanges 1"1/4" G upon request • Version standard: brida circular DN32 – PN25 según EN 1092-2, a pedido version con brida ovalada 1"1/4" G • Version standard: bride circulaire DN32 – PN25 Selon EN 1092-2, sur demande version avec bride ovale 1"1/4" G • Стандартное исполнение: круглый фланец DN32 – PN25 согласно EN 1092-2 по запросу имеется исполнение с овальным фланцем 1"1/4" G • Standard - Version: kreisförmiger Flansch DN32 – PN25 nach EN 1092-2, auf Anfrage Version mit Ovalflansch 1"1/4" G

Dati motori: pagina 74 • Motor data: page 74 • Datos de motores: página 74 • Données moteur: page 74 • Данные двигателя: стр. 74 • Motordaten: Seite 74

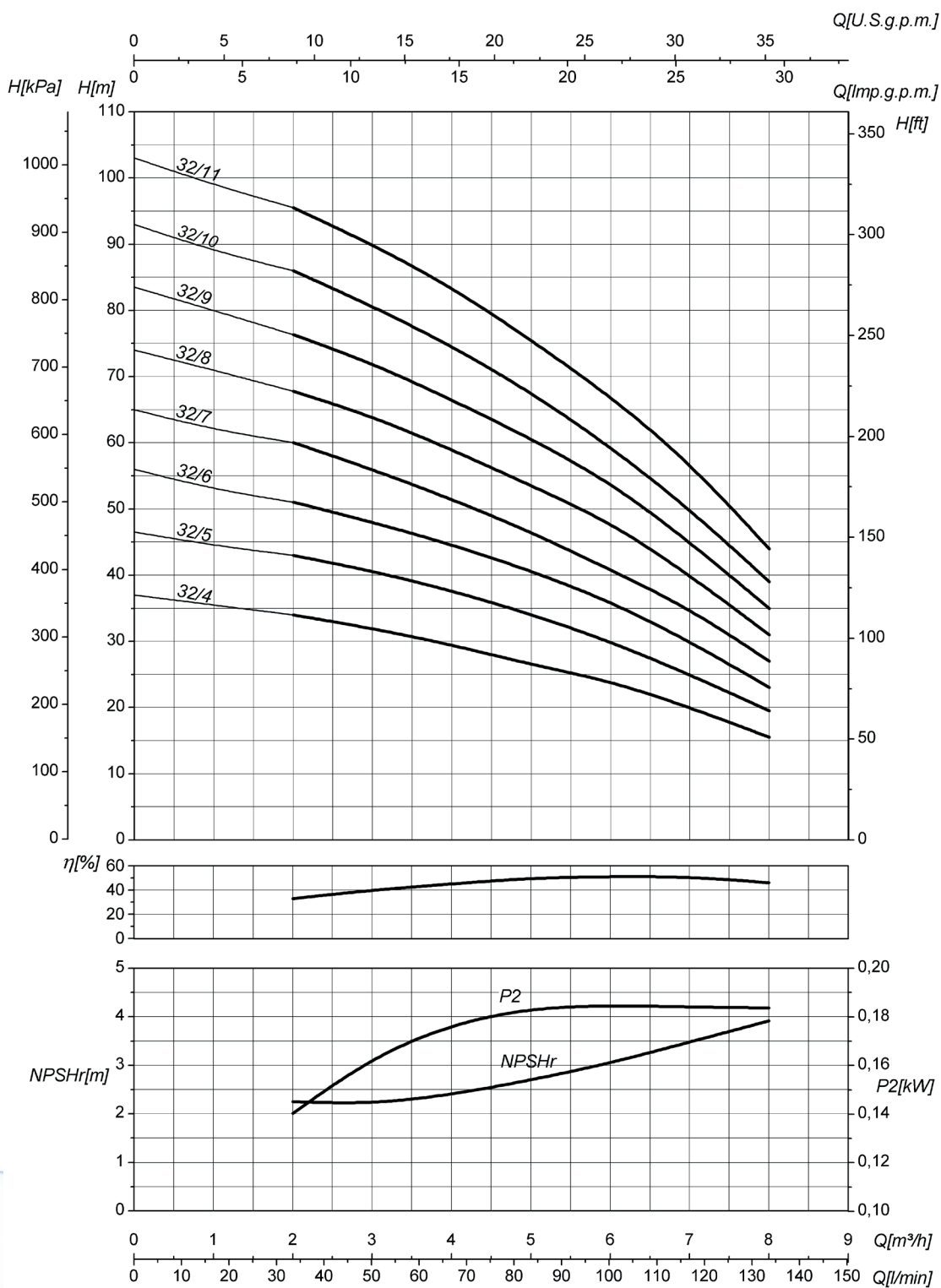
CURVE CARATTERISTICHE

Performances curves • Curvas características • Courbes de performances
Рабочие характеристики • Leistungskurven

MKM32

~ 2900 1/min

50Hz



P2

• Potenza assorbita per singolo stadio • Absorbed power for each single stage • Potencia absorbida por cada etapa • Puissance absorbée par chaque étage
• Потребляемая мощность для одной ступени • Aufgenommene Leistung Pro Stufe

Le curve di prestazione sono basate su valori di viscosità cinematica = 1 mm²/s, densità = 1000 kg/m³ e temperatura acqua=20°C. Tolleranza e curve secondo UNI EN ISO 9906:2012 – Grado 3B. Dati validi per versioni standard. • The performance curves are based on the kinematic viscosity values = 1 mm²/s, density = 1000 kg/m³, water temperature=20°C. Tolerance and curves according to UNI EN ISO 9906:2012 – Grade 3B. Data referred to standard version • Las curvas de rendimiento se refieren a valores de viscosidad cinemática = 1 mm²/s, densidad = 1000 kg/m³, _tandard_re agua = 20°C. Tolerancia de las curvas de acuerdo con UNI EN ISO 9906:2012 –clase 3B. Datos validos para ejecucion estandar • Les courbes de performances sont basées sur des valeurs de viscosité cinématique égale à 1 mm²/s, densité = 1000 kg/m³, température eau=20°C. Tolérance et courbes conformes aux normes UNI EN ISO 9906 :2012 – Degrée 3B. Données valables pour version standard • Кривые характеристик основываются на данных кинематической вязкости = 1 мм²/с, плотности = 1000 кг/м³, температуры = 20°C. Допуски и кривые согласно UNI EN ISO 9906:2012 класс 3B. ДЕЙСТВИТЕЛЬНЫЕ ДАННЫЕ ДЛЯ СТАНДАРТНОЙ ВЕРСИИ. • Die Leistungskurven beruhen auf einer kinematischen Zähflüssigkeit von 1 mm²/s, einer Dichte von 1000 kg/m³, Temperatur vom Wasser 20°C. Abweichung und Kurven gemäß UNI EN ISO 9906:2012 – STUFE 3B. Gültige Daten für Standardausführung

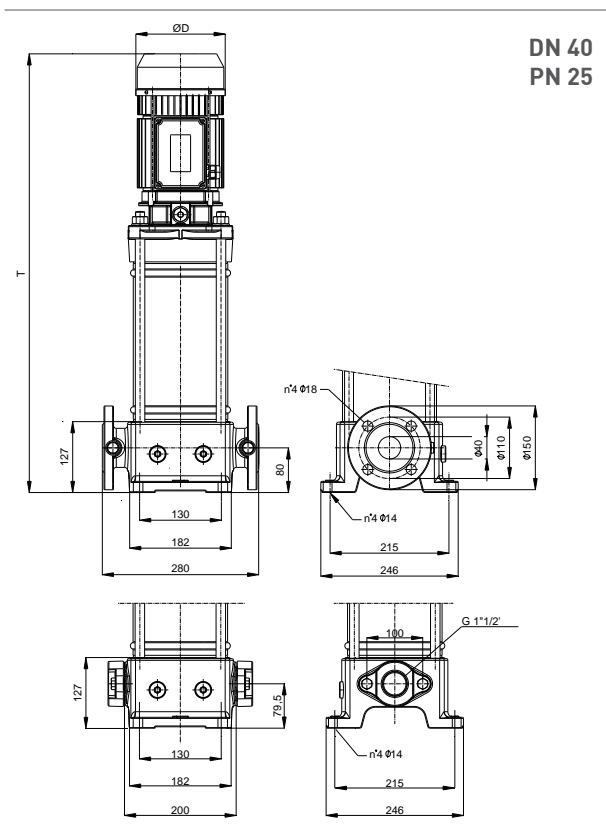
CARATTERISTICHE IDRAULICHE

Hydraulic features • Características hidráulicas • Caracteristiques hydrauliques
Гидравлические характеристики • Hydraulische eigenschaften

MKM40R			~ 2900 1/min									50Hz	
Tipo Type Тип	P2		Q	U.S.g.p.m.	0	18	22	31	40	44	48,5	53	
	kW	HP		m³/h	0	4	5	7	9	10	11	12	
				l/min	0	67	83	117	150	167	183	200	
MKM40/R4	1,5	2	H (m)	42	37,5	35	31,5	25	21,5	17			
MKM40/R5	1,5	2		52,5	46,5	44	39,5	31,5	27	21			
MKM40/R6	2,2	3		63	55,5	52,5	47	37,5	32	25,5			
MKM40/R7	2,2	3		73,5	65	61,5	55,0	44	37,5	29,5			
MKM40/R8	3	4		87	74	70	63	50	43	34			
MKM40/R9	3	4		94,5	83,5	79	71	56,5	48,5	38			
MKM40/R10	3	4		105	95	91	81	66,5	56,5	45,5	34		
MKM40/R11	4	5,5		115	104	99,5	89	74	63,5	51	38,5		
MKM40/R12	4	5,5		126	112,5	108,5	97	80	70	55	42		
MKM40/R13	4	5,5		136,5	123,5	118	105	87,5	76	59	45,5		

DIMENSIONI - VERSIONI STANDARD

Dimensions - standard versions • Dimensiones - versiones estándar • Dimensions-versions standard
размеры - базовые исполнения • Abmessungen - standardausführung



Tipo Type Тип	kW	Grandezza motore Motor frame size Мощность двигателя	ΦD [mm]	T [mm]	Peso (Kg) Weight (Kg) Вес (кг)
MKM40/R4	1,5	80	160	620	48,5
MKM40/R5	1,5	80	160	652	50,5
MKM40/R6	2,2	90	180	696	54
MKM40/R7	2,2	90	180	728	55,5
MKM40/R8	3	112	210	807	60,5
MKM40/R9	3	112	210	839	61,5
MKM40/R10	3	112	210	871	63
MKM40/R11	4	112	210	903	69
MKM40/R12	4	112	210	935	70
MKM40/R13	4	112	210	967	71,5

Disegni dimensionali, pesi e immagini sono unicamente indicativi e non vincolanti • Dimensional drawing, weight and picture are indicative only and not binding • Dimensiones, pesos y fotografías son indicativos y no vinculantes • Schemas d'encombrement, les poids et les images sont a titre indicatif et pas contraignantes • Габаритные чертежи, веса и изображения являются лишь ориентировочными, а не обязательными • Die Abmessungen, Gewichte und Bilder sind unverbindlich und verpflichtend.

Versione standard: flangia circolare DN40 - PN25 secondo EN 1092-2, a richiesta versione con flangia ovale 1"1/2 G • Standard version: circular flanges DN40 - PN25 according to EN 1092-2, version with oval flanges 1" 1/2 G upon request • Version standard: brida circular DN40- PN25 según EN 1092-2, a pedido version con brida ovalada 1" 1/2 G • Version standard: bride circulaire DN40 - PN25 Selon EN 1092-2, sur demande version avec bride ovale 1" 1/2 G • Стандартное исполнение: круглый фланец DN40 - PN25 согласно EN 1092-26 по запросу имеется исполнение с овальным фланцем 1" 1/2 G • Standard - Version: kreisförmiger Flansch DN40 - PN25 nach EN 1092-2, auf Anfrage Version mit Ovalflansch 1"1/2 G

Dati motori: pagina 74 • Motor data: page 74 • Datos de motores: página 74 • Données moteur: page 74 • Данные двигателя: стр. 74 • Motordaten: Seite 74

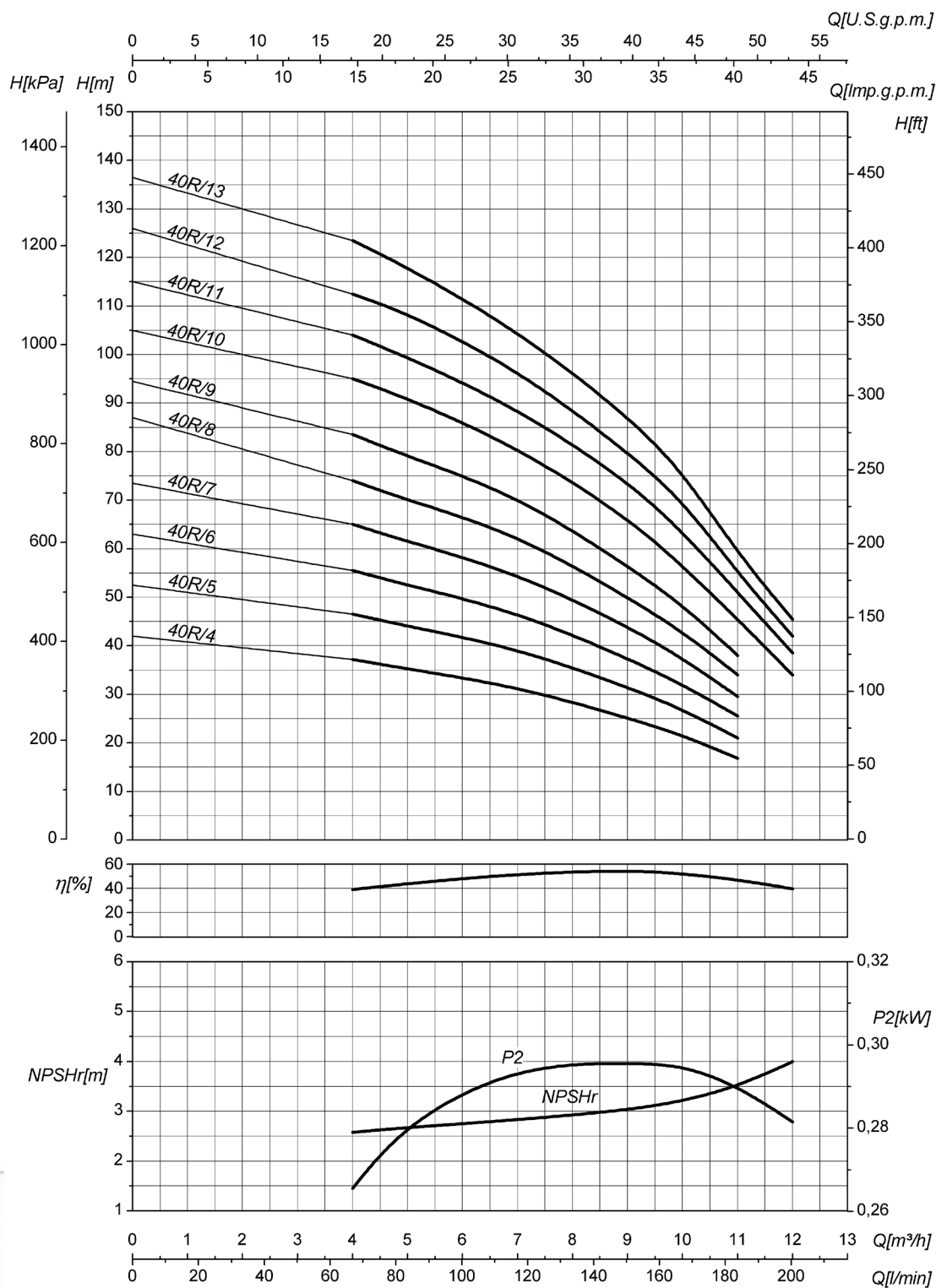
CURVE CARATTERISTICHE

Performances curves • Curvas características • Courbes de performances
Рабочие характеристики • Leistungskurven

MKM40R

~ 2900 1/min

50Hz



P2

• Potenza assorbita per singolo stadio • Absorbed power for each single stage • Potencia absorbida por cada etapa • Puissance absorbée par chaque étage
• Потребляемая мощность для одной ступени • Aufgenommene Leistung Pro Stufe

Le curve di prestazione sono basate su valori di viscosità cinematica = 1 mm²/s, densità = 1000 kg/m³ e temperatura acqua=20°C. Tolleranza e curve secondo UNI EN ISO 9906:2012 – Grado 3B. Dati validi per versioni standard. • The performance curves are based on the kinematic viscosity values = 1 mm²/s, density = 1000 kg/m³, water temperature=20°C. Tolerance and curves according to UNI EN ISO 9906:2012 – Grade 3B. Data referred to standard version • Las curvas de rendimiento se refieren a valores de viscosidad cinemática = 1 mm²/s, densidad = 1000 kg/m³, _tandard_re agua = 20°C. Tolerancia de las curvas de acuerdo con UNI EN ISO 9906:2012 –clase 3B. Datos validos para ejecucion estandar • Les courbes de performances sont basées sur des valeurs de viscosité cinématique égale à 1 mm²/s, densité = 1000 kg/m³, température eau=20°C. Tolérance et courbes conformes aux normes UNI EN ISO 9906 :2012 – Degrée 3B. Données valables pour version standard • Кривые характеристик основываются на данных кинематической вязкости = 1 мм²/с, плотности = 1000 кг/м³, температура = 20°C. Допуски и кривые согласно UNI EN ISO 9906:2012 класс 3B. ДЕЙСТВИТЕЛЬНЫЕ ДАННЫЕ ДЛЯ СТАНДАРТНОЙ ВЕРСИИ. • Die Leistungskurven beruhen auf einer kinematischen Zähflüssigkeit von 1 mm²/s, einer Dichte von 1000 kg/m³, Temperatur vom Wasser 20°C. Abweichung und Kurven gemäß UNI EN ISO 9906:2012 – STUFE 3B. Gültige Daten für Standardausführung

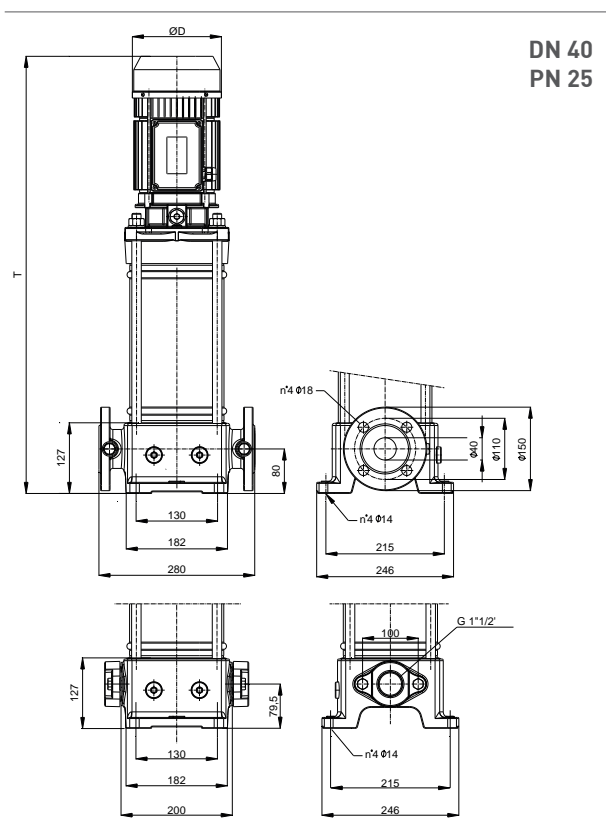
CARATTERISTICHE IDRAULICHE

Hydraulic features • Características hidráulicas • Caracteristiques hydrauliques
Гидравлические характеристики • Hydraulische eigenschaften

MKM40			~ 2900 1/min									50Hz	
Tipo Type Тип	P2		Q	U.S.g.p.m.	0	18	22	31	40	48,5	57	66	
	kW	HP		m³/h	0	4	5	7	9	11	13	15	
				l/min	0	67	83	117	150	183	217	250	
MKM40/4	1,5	2	H (m)	42	37,5	36,5	33	28	21	14,5			
MKM40/5	1,5	2		52,5	47	45,5	41,5	35	26,5	18			
MKM40/6	2,2	3		63	56	54,5	49,5	42	32	21,5			
MKM40/7	2,2	3		73,5	65,5	63,5	58	49	37	25			
MKM40/8	3	4		84	75	72,5	66	56	42,5	28,5			
MKM40/9	3	4		96,7	88,3	85,7	78,4	66,6	52,6	34,9			
MKM40/10	4	5,5		107	98,6	95,8	87,9	76,9	60,2	38,8	15,9		
MKM40/11	4	5,5		117,7	108,5	105,4	96,7	84,6	66,2	42,7	17,5		
MKM40/12	4	5,5		127,5	118	115	105	91,7	73,8	46,6	20		

DIMENSIONI – VERSIONI STANDARD

Dimensions – standard versions • Dimensiones – versiones estándar • Dimensions-versions standard
размеры – базовые исполнения • Abmessungen – standardausführung



Tipo Type Тип	kW	Grandezza motore Motor frame size Мощность двигателя	ΦD [mm]	T [mm]	Peso (Kg) Weight (Kg) Вес (кг)
MKM40/4	1,5	80	160	620	48,5
MKM40/5	1,5	80	160	652	50,5
MKM40/6	2,2	90	180	696	54
MKM40/7	2,2	90	180	728	55,5
MKM40/8	3	112	210	807	60,5
MKM40/9	3	112	210	839	61,5
MKM40/10	4	112	210	871	67
MKM40/11	4	112	210	903	69
MKM40/12	4	112	210	935	70

Disegni dimensionali, pesi e immagini sono unicamente indicativi e non vincolanti • Dimensional drawing, weight and picture are indicative only and not binding • Dimensiones, pesos y fotografías son indicativos y no vinculantes • Schemas d'encombrement, les poids et les images sont a titre indicatif et pas contraignantes • Габаритные чертежи, веса и изображения являются лишь ориентировочными, а не обязательными • Die Abmessungen, Gewichte und Bilder sind unverbindlich und verpflichtend.

Versione standard: flangia circolare DN40 – PN25 secondo EN 1092-2, a richiesta versione con flangia ovale 1"1/2 G • Standard version: circular flanges DN40 – PN25 according to EN 1092-2, version with oval flanges 1" 1/2 G upon request • Version standard: brida circular DN40- PN25 según EN 1092-2, a pedido version con brida ovalada 1" 1/2 G • Version standard: bride circulaire DN40 – PN25 Selon EN 1092-2, sur demande version avec bride ovale 1" 1/2 G • Стандартное исполнение: круглый фланец DN40 – PN25 согласно EN 1092-26 по запросу имеется исполнение с овальным фланцем 1" 1/2 G • Standard - Version: kreisförmiger Flansch DN40 – PN25 nach EN 1092-2, auf Anfrage Version mit Ovalflansch 1"1/2 G

Dati motori: pagina 74 • Motor data: page 74 • Datos de motores: página 74 • Données moteur: page 74 • Данные двигателя: стр. 74 • Motordaten: Seite 74

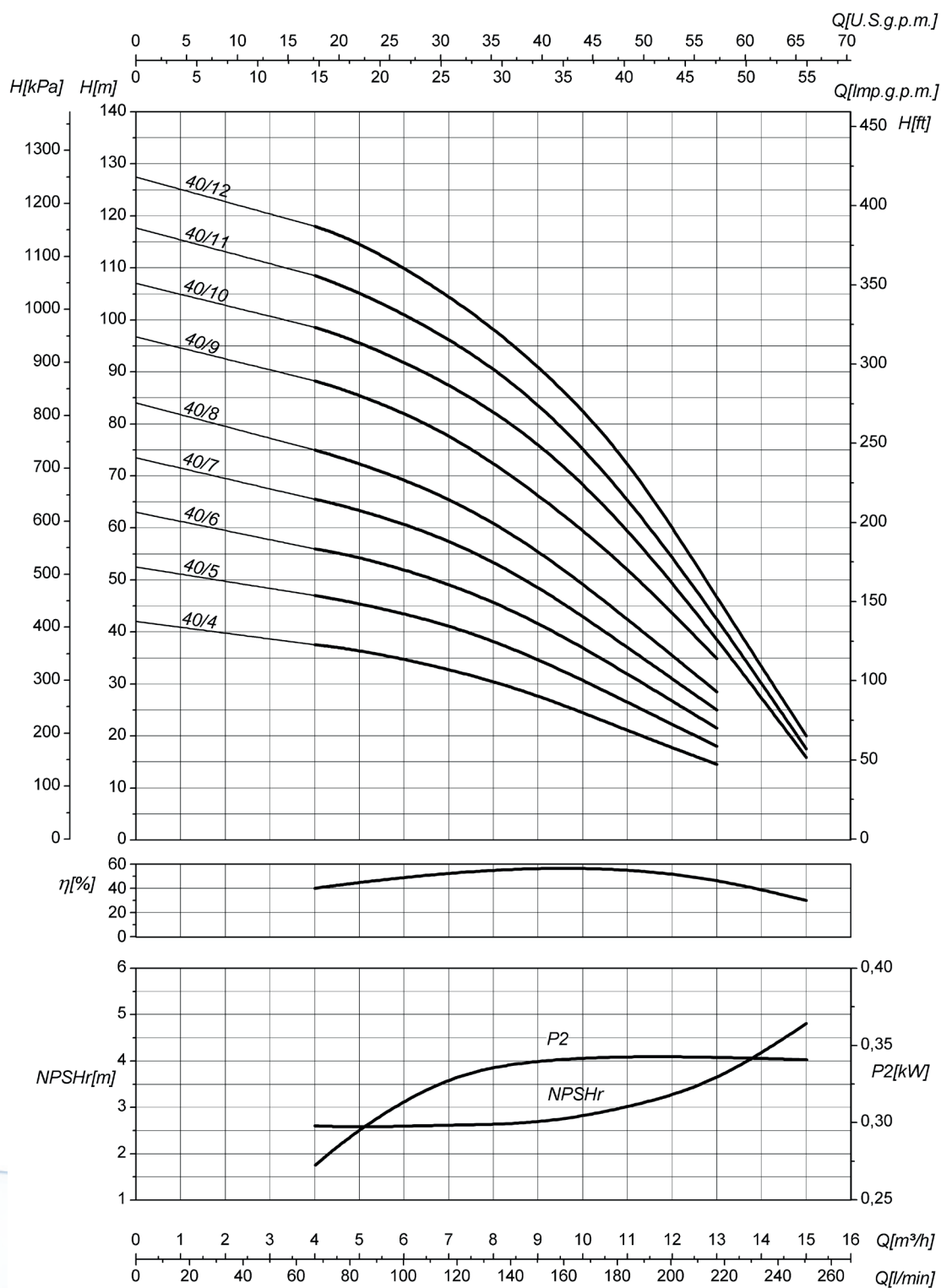
CURVE CARATTERISTICHE

Performances curves • Curvas características • Courbes de performances
Рабочие характеристики • Leistungskurven

MKM40

~ 2900 1/min

50Hz



P2
 • Potenza assorbita per singolo stadio • Absorbed power for each single stage • Potencia absorbida por cada etapa • Puissance absorbée par chaque étage
 • Потребляемая мощность для одной ступени • Aufgenommene Leistung Pro Stufe

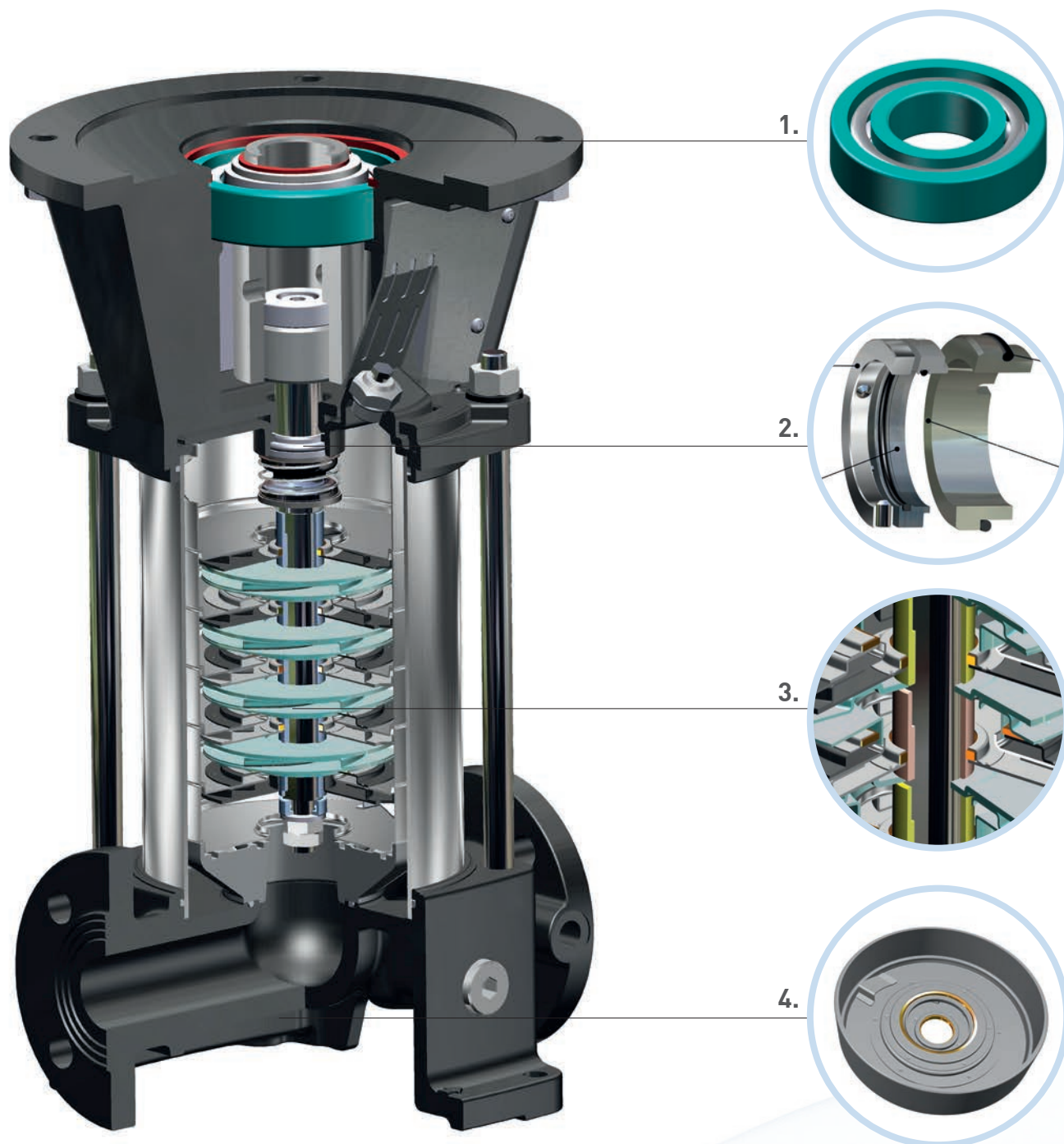
Le curve di prestazione sono basate su valori di viscosità cinematica = 1 mm²/s, densità = 1000 kg/m³ e temperatura acqua=20°C. Tolleranza e curve secondo UNI EN ISO 9906:2012 – Grado 3B. Dati validi per versioni standard. • The performance curves are based on the kinematic viscosity values = 1 mm²/s, density = 1000 kg/m³, water temperature=20°C. Tolerance and curves according to UNI EN ISO 9906:2012 – Grade 3B. Data referred to standard version • Las curvas de rendimiento se refieren a valores de viscosidad cinemática = 1 mm²/s, densidad = 1000 kg/m³, _tandard_re agua = 20°C. Tolerancia de las curvas de acuerdo con UNI EN ISO 9906:2012 –clase 3B. Datos validos para ejecucion estandar • Les courbes de performances sont basées sur des valeurs de viscosité cinématique égale à 1 mm²/s, densité = 1000 kg/m³, température eau=20°C. Tolérance et courbes conformes aux normes UNI EN ISO 9906 :2012 – Degrée 3B. Données valables pour version standard • Кривые характеристик: основываются на данных кинематической вязкости = 1 мм²/с, плотности = 1000 кг/м³, температура = 20°C. Допуски и кривые согласно UNI EN ISO 9906:2012 класс 3B. ДЕЙСТВИТЕЛЬНЫЕ ДАННЫЕ ДЛЯ СТАНДАРТНОЙ ВЕРСИИ. • Die Leistungskurven beruhen auf einer kinematischen Zähflüssigkeit von 1 mm²/s, einer Dichte von 1000 kg/m³, Temperatur vom Wasser 20°C. Abweichung und Kurven gemäß UNI EN ISO 9906:2012 – STUFE 3B. Gültige Daten für Standardausführung

SERIE MK

CARATTERISTICHE PRINCIPALI

Main characteristics • Caracteristiques principales

Caracteristiques principales • конструкционные характеристики • Haupteigenschaften



- IT**
1. Cuscinetto reggispinta integrato nella pompa: le pompe serie MK sono dotate di un cuscinetto necessario a sopportare le spinte assiali generate dalla pompa. Questo migliora la vita della pompa e consente di poter accoppiare alle pompe i normali motori normalizzati senza dover ricorrere a motori normalizzati dotati di cuscinetti assiali.
 2. Tenuta meccanica normalizzata: le tenute meccaniche sono secondo standard UNI EN 12756. Questo consente una facile reperibilità in caso di bisogno.
 3. Alberi supportati e guidati da bronzine in materiali antiusura
 4. Doppio anello di usura: diffusori dotati di doppio anello di usura in materiale autolubrificante
 5. Ampia gamma: 11 famiglie per potenze fino a 55 kW fornibili in diverse configurazioni, metallurgie e motori.
 6. Versione con variatore di frequenza (inverter) integrato fino a 15 kW.
 7. Pompe e motori "Made in Italy".
 8. **Pompe e motori Conformi a Direttiva 2009/125/CE (ErP).**
- EN**
1. Thrust bearing included in the pump: pump series MK are equipped with a bearing necessary for supporting the axial thrust generated by the pump. This improves pump life and allows to couple to the pump, the standard normalized motors without turning to normalized motor equipped with axial bearing.
 2. Normalized mechanical seal: mechanical seals are according to UNI EN 12756 rules. This allows an easy availability in case of need.
 3. Shafts supported and guided by bushings in wear proof material
 4. Double wear ring: diffusers equipped with double wear ring in self-lubricating material
 5. Wide range: 11 families for power up to 55kw available with different shapes, metallurgies and motors
 6. Version with frequency converter (up to 15kW)
 7. Pumps and motors "Made in Italy".
 8. **Pumps and motors to Directive 2009/125/CE (ErP).**
- ES**
1. Cojinete de contra-empuje integrado en la bomba: las bombas de la serie MK cuentan con un cojinete necesario para soportar los desplazamientos axiales generados por la bomba. Esto prolonga la vida de la bomba y permite poder acoplar a las bombas los motores normalizados normales, sin tener que recurrir a motores normalizados con cojinetes axiales.
 2. Sello mecánico normalizado: los sellos mecánicos cumplen la norma UNI EN 12756. Esto permite una fácil localización si fuese necesario.
 3. Ejes soportados y guiados por bujes de material antidesgaste.
 4. Doble anillo de desgaste: difusores dotados de doble anillo de desgaste en material autolubrificante.
 5. Amplia gama: 11 familias para potencias hasta 55 kW disponibles en diversas configuraciones, materiales y motores.
 6. Versión con variador de frecuencia (inverter) integrado hasta 15 kW.
 7. Bombas y motores "Made in Italy".
 8. **Bombas y motores conforme a la directiva 2009/125/CE (ErP).**
- FR**
1. Roulement de butée intégré dans la pompe : les pompes de série MK sont équipées d'un roulement nécessaire pour supporter les poussées axiales générées de la pompe. Cela améliore la durée de vie de la pompe et permet de pouvoir coupler aux pompes les moteurs standard normalisés sans devoir recourir à des moteurs normalisés équipés de roulements axiaux.
 2. Garniture mécanique normalisée : les garnitures mécaniques sont selon la norme UNI EN 12756. Cela permet de les trouver facilement en cas de besoin.
 3. Arbres supportés et guidés par les paliers en matériaux anti-usure.
 4. Double bague d'usure : diffuseurs équipés de double bague d'usure en matière autolubrifiante.
 5. Large gamme : 11 familles pour des puissances jusqu'à 55 kW qui peuvent être fournis selon différentes configurations, métallurgies et moteurs.
 6. Version avec variateur de vitesse intégré jusqu'à 15 kW.
 7. Pompes et moteurs « Made in Italy ».
 8. **Pompes et moteurs conformes à la Directive 2009/125/CE (ErP).**
- RU**
1. Упорный подшипник, встроенный в насос: насосы серии МК оснащаются подшипником, необходимым для сдерживания осевых толчков, генерируемых насосом. Это увеличивает срок службы насоса и позволяет подсоединять к насосам обычные унифицированные двигатели вместо унифицированных двигателей, оснащенных осевыми подшипниками.
 2. Унифицированное механическое уплотнение: механические уплотнения соответствуют требованиям стандарта UNI EN 12756. Их легко найти в продаже в случае необходимости.
 3. В качестве опорных направляющих валов используются бронзовые вкладыши из износостойкого материала.
 4. Двойное компенсационное кольцо: диффузоры оснащаются двойным кольцом компенсации износа из самосмазывающегося материала.
 5. Широкий ассортимент: 11 семейств для мощностей до 55 кВт поставляются в различных конфигурациях, из различных материалов и с различными двигателями.
 6. Исполнение со встроенным преобразователем частоты (инвертором) до мощностей 15 кВт.
 7. Насосы и двигатели изготовлены в Италии.
 8. **Насосы и двигатели соответствуют директиве по энергопотребляющей продукции 2009/125/CE (ErP).**
- DE**
1. In der Pumpe integriertes Drucklager: Die Pumpen der Serie MK sind mit einem Lager ausgestattet, das erforderlich ist, um die von der Pumpe erzeugten Axialschübe aufzunehmen. Dies verlängert die Lebensdauer der Pumpe und ermöglicht es, gewöhnliche Normmotoren mit der Pumpe zu verbinden, ohne auf Normmotoren mit Axialdrucklagern zurückgreifen zu müssen.
 2. Genormte Gleitringdichtung: Die Gleitringdichtungen entsprechen der Norm UNI EN 12756. Dies sorgt für leichte Verfügbarkeit im Bedarfsfall.
 3. In Bronzelagern aus verschleißarmen Materialien abgestützte und geführte Wellen.
 4. Doppelter Verschleißring: Diffusoren mit doppeltem Verschleißring aus selbstschmierendem Material.
 5. Breite Produktpalette: 11 Familien für Leistungen bis 55 kW, lieferbar in verschiedenen Konfigurationen und Metallen und mit verschiedenen Motoren.
 6. Ausführung mit integriertem Frequenzumrichter (Inverter) bis 15 kW.
 7. Die Pumpen und Motoren sind „Made in Italy“.
 8. **Pumpen und Motoren entsprechen den Anforderungen der Ökodesign-Richtlinie 2009/125/EG (ErP).**

SERIE MK32

IT

DESCRIZIONE

Elettropompe multistadio ad asse verticale, non autoadescanti, di minimo ingombro, adatte per impianti di sollevamento con o senza autoclave, sistemi d'irrigazione e ovunque vi fosse la necessità di raggiungere pressioni elevate.

PMK: pompa ad asse nudo, MK: gruppo Elettropompa.

Pompe e motori Conformi a Direttiva 2009/125/CE (ErP).

DATI CARATTERISTICI

44 modelli suddivisi in 2 famiglie, con potenze da 0,75 a 5,5 kW.

Prestazioni a ~2900 1/min.

Portata massima: 8 m³/h.

Prevalenza max: 226 m (235 m Q=0).

Temperatura del liquido pompato:

min -15°C max +90°C (a richiesta 120°C).

Pressione massima d'esercizio (massima pressione ammissibile considerando la somma della pressione massima in aspirazione e della prevalenza a portata nulla):

Tipo	Temperatura acqua	Pressione massima
Flangia circolare	-15°C ÷ +90°C	25
	90°C ÷ 120°C	20
Flangia ovale	-15°C ÷ +90°C	16

Senso di rotazione antiorario, visto lato accoppiamento.

CARATTERISTICHE COSTRUTTIVE

POMPE – versione standard

Conformi a Direttiva 2009/125/CE (ErP) – Regolamento (EU) No 547/2012.

Cuscinetto reggispinta integrato nella pompa.

Lanterna di accoppiamento: ghisa EN-GJL-250.

Base: ghisa EN-GJL-250.

Tubo in acciaio inox AISI 304 (1.4301).

Diffusori: acciaio inox AISI 304 (1.4301).

Giranti: acciaio inox AISI 304 (1.4301).

Diffusori dotati di anello di usura autocentrante in materiale antifrizione.

Coperchio chiusura: ghisa EN-GJL-250.

Albero: acciaio inox AISI431 (1.4057).

Tenuta meccanica bidirezionale secondo EN

12756: Grafite/SiC/EPDM.

Guarnizioni in gomma EPDM.

Flange normalizzate DN32-PN25 secondo EN 1092-2, a richiesta versione con flange ovali (max 16 bar).

Controflange fornibili a richiesta.

MOTORI

Asincroni a induzione con ventilazione esterna (TEFC). Protezione: IP55 - Isolamento: classe F **Conformi a Direttiva 2009/125/CE (ErP).**

Regolamento (EC) No 640/2009 e (EU) No 4/2014.

Classi di efficienza secondo IEC 60034-30: IE2 per motori fino a 5,5 kW, IE3 per motori 7,5 kW e superiori.

Classi di efficienza diverse fornibili su richiesta.

Motori: motori normalizzati in forma V18 (fino a 4kW), in forma V1 a partire da 5,5 kW.

VERSIONI SPECIALI

Versione con flange ovali.

Versione MKX in AISI316.

Versione con inverter integrato a bordo motore fino a 15kW.

Versione con base d'appoggio per installazione orizzontale.

TOLLERANZE

Pompa UNI EN ISO 9906:2012 grado 3B (altri gradi a richiesta). Motore: IEC 60034-1.

EN

DESCRIPTION

Multistage vertical electric pumps, not self-priming, of minimum dimension, suitable for lifting plants with or without autoclave, irrigation systems and all other applications where high pressure is required.

PMK: bare shaft pump, MK: complete electric pump.

Pumps and motors in conformity with 2009/125/CE Directive (ErP).

PERFORMANCE DATA

44 models divided in 2 series, with powers from 0,75 up to 5,5kW.

Performances at ~2900 rpm.

Max Flow: 8 m³/h.

Maximum head: 226 m (235 m Q=0).

Temperature of the pumped liquid: min -15°C

max +90°C (on request 120°C).

Max working pressure (maximum admitted pressure considering the sum of the maximum suction pressure and head at shut of):

Type	Water Temperature	Max pressure
Circular flange	-15°C ÷ +90°C	25
	90°C ÷ 120°C	20
Oval flange	-15°C ÷ +90°C	16

Counterclockwise rotation, viewed from the coupling side.

PUMP CONSTRUCTION – standard version Pump according to Directive 2009/125 / EC (ErP) - Regulation (EU) No 547/2012.

Pump equipped with thrust bearing.

Coupling spider: cast iron EN-GJL-250.

Basement: cast iron EN-GJL-250.

Tube: stainless steel AISI304 (1.4301).

Diffusers:stainless steel AISI304 (1.4301).

Impellers:stainless steel AISI304 (1.4301).

Diffuser equipped with wear ring self-centring made of antifricition material.

Upper cover: cast iron EN-GJL-250.

Shaft: stainless steel AISI431 (1.4057).

Bidirectional mechanical seal EN 12756: Graphite /SiC/EPDM.

Joint in EPDM rubber.

Version with DN32-PN25 normalized flanges

UNI EN 1092-2, oval flanges upon request (max 16 bar).

Counterflanges upon request.

MOTORS

Asynchronous induction with external ventilation (TEFC).Protection: IP55 - Insulation: class F

In conformity with Directive 2009/125 / EC (ErP) – Regulation (EC) No 640/2009 and (EU) No 4/2014.

Efficiency classes IEC 60034-30: IE2 motors up to 5,5 kW, IE3 motors 7,5 kW and higher. Different efficiency classes available on request.

Normalized motors in V18 size (up to 4kW), V1 size starting from 5,5kW.

SPECIAL VERSIONS

Version with oval flanges.

Version MKX made of AISI316.

Version with frequency converter integrated on the motor up to 15kW.

Version with base plate for horizontal installation.

TOLERANCES

Pump UNI EN ISO 9906: 2012 grade 3B (other grades on request).

Motor: IEC 60034-1.

ES

DESCRIPCIÓN

Electrobombas multietapa de eje vertical, sin autocebantes, de dimensiones mínimas, ideales para equipos de elevación con o sin autoclave, sistemas de irrigación y otras aplicaciones para las que se necesite alcanzar presiones elevadas.

PMK: bomba de eje libre, MK: grupo electrobomba.

Bombas y motores conforme a la directiva 2009/125/CE (ErP).

DATOS CARACTERÍSTICOS

44 modelos subdivididos en 2 familias, con potencias de 0,75 a 5,5 kW.

Prestaciones a ~2900 1/min.

Capacidad de carga máxima: 8 m³/h.

Prevalencia máx.: 226 m (235 m Q=0).

Temperatura del líquido bombeado:

mín: -15 °C, máx: +90 °C (120 °C bajo solicitud).

Presión máxima de funcionamiento (máxima presión admisible teniendo en cuenta la suma de la presión máxima en aspiración y la prevalencia con capacidad de carga cero):

Tipo	Temperatura del agua	Presión máxima
Brida circular	-15 °C ÷ +90 °C	25
	90°C ÷ 120°C	20
Brida oval	-15 °C ÷ +90°C	16

Sentido de rotación antihorario, visto desde el lado de acoplamiento.

CARACTERÍSTICAS ESTRUCTURALES BOMBAS - Versión estándar Conforme a la directiva 2009/125/CE (ErP) – Reglamento (EU) N.º 547/2012.

Cojinete de empuje integrado en la bomba.

Campana de acoplamiento: fundición EN-GJL-250.

Base: fundición EN-GJL-250.

Tubo de acero inox AISI 304 (1.4301).

Difusores: acero inox AISI 304 (1.4301).

Impulsores: acero inox i AISI 304 (1.4301).

Difusores dotados de anillo de desgaste autocentrante en material antifricción.

Tapa de cierre: fundición EN-GJL-250.

Eje: acero inox AISI431 (1.4057).

Sello mecánico bidireccional según EN 12756:

Grafito/SiC/EPDM - Juntas de goma EPDM.

Bridas normalizadas DN32-PN25 según EN

1092-2, está disponible una versión con bridas ovales bajo solicitud (máx. 16 bar).

Contrabridas disponibles bajo solicitud.

MOTORES

Asíncronos, de inducción, ventilación externa (TEFC).Protección: IP55 - Aislamiento: clase F

Conformes a la directiva 2009/125/CE (ErP). Reglamento (EC) N.º 640/2009 y (UE) N.º 4/2014.

Clases de eficiencia según IEC 60034-30: IE2 para motores de hasta 5,5 kW, IE3 para motores de 7,5 kW y superiores. Están disponibles clases de eficiencia distintas bajo solicitud.

Motores: motores normalizados de tipo V18 (hasta 4 kW) y de tipo V1 a partir de 5,5 kW.

VERSIONES ESPECIALES

Versión con bridas ovales.

Versión MKX en AISI316.

Versión variador de frecuencia integrado en el motor de hasta 15 kW.

Versión con base de apoyo para la instalación horizontal.

TOLERANCIAS

Bomba UNI EN ISO 9906:2012 grado 3B (otros grados bajo solicitud) – Motor: IEC 60034-1.

FR

DESCRIPTION

Électropompes multi-étagées à axe vertical, non autoamorçantes, à encombrement minimum, adaptées pour les installations de lavage avec ou sans autoclave, systèmes d'irrigation et là où il devait être nécessaire d'obtenir des pressions élevées. PMK : pompe à axe dénudé, MK : groupe électropompe.

Pompes et moteurs conformes à la Directive 2009/125/CE (ErP).

DONNÉES CARACTÉRISTIQUES

44 modèles divisés en 2 familles, avec des puissances de 0,75 à 5,5 kW. Prestations à ~2900 1/min. Débit maximum : 8 m³/h. Prévalence max : 226 m (235 m Q=0). Température du liquide pompé : min -15 °C max +90 °C (sur demande 120 °C). Pression maximale de fonctionnement (pression maximale admissible en considérant la somme de la pression maximale en aspiration et de la prévalence à débit nul) :

Type	Température de l'eau	Pression maximale
Bride circulaire	-15 °C ÷ +90 °C	25
	90 °C ÷ 120 °C	20
Bride ovale	-15 °C ÷ +90 °C	16

Sens de rotation antihoraire, vue côté couplage.

CARACTÉRISTIQUES DE CONSTRUCTION POMPES – version standard

Conformes à la Directive 2009/125/CE (ErP) – Règlement (EU) No 547/2012.

Roulement de butée intégré dans la pompe. Lanterne de couplage : fonte EN-GJL-250. Base : fonte EN-GJL-250. Tuyau : acier inox AISI 304 (1.4301). Diffuseurs : acier inox AISI 304(1.4301). Roues : acier inox AISI 304(1.4301). Diffuseurs équipés d'anneau d'usure concentrique en matériau antifriction. Couvercle fermeture : fonte EN-GJL-250. Arbre : acier inox AISI431 (1.4057). Garniture mécanique bidirectionnelle selon EN 12756 : Graphite/SiC/EPDM. Joints en caoutchouc EPDM. Brides normalisées DN32-PN25 selon EN 1092-2, sur demande version avec brides ovales (max 16 bars). Contre-bride qui peuvent être fournis sur demande.

MOTEURS

asynchrones à induction avec ventilation extérieur (TEFC). Protection : IP55 - Isolation : classe F **Conformes à la Directive 2009/125/CE (ErP). Règlement (EC) N° 640/2009 et (EU) N° 4/2014. Classes d'efficacité selon IEC 60034-30 : IE2 pour les moteurs jusqu'à 5,5 kW, IE3 pour les moteurs 7,5 kW et supérieurs. Classes d'efficacité différentes qui peuvent être fournies sur demande.** Moteurs : moteurs normalisés sous forme V18 (jusqu'à 4 kW), sous forme V1 à partir de 5,5 kW.

VERSIONS SPÉCIALES

Version avec brides ovales. Version MKX en AISI316. Version avec variateur de vitesse intégré à bord du moteur jusqu'à 15 kW. Version avec base d'appui pour une installation horizontale.

TOLÉRANCE

Pompe UNI EN ISO 9906:2012 degré 3B (autres degrés sur demande). Moteur : IEC 60034-1.

RU

ОПИСАНИЕ

Электронасосы многоступенчатые вертикальные, не самозаливающиеся, минимальных габаритов, пригодные для подъемных систем с автоклавами или без них, ирригационных систем и другого оборудования, требующего повышенных давлений. РМК: насос со свободным концом вала, МК: узел насоса с электродвигателем.

Насосы и двигатели соответствуют директиве по энергопотребляющей продукции 2009/125/CE (ErP).

ХАРАКТЕРИСТИКИ

44 модели подразделяются на 2 семейства, с мощностью от 0,75 до 5,5 кВт. Эксплуатационные характеристики при ~2900 об/мин. Максимальный расход: 8 м³/ч. Макс. напор: 226 м (235 м Q=0). Температура перекачиваемой жидкости: мин. -15°С макс. +90°С (по запросу 120°С). Максимальное рабочее давление (максимально допустимое давление с учетом суммы максимального давления на участке всасывания и напора при нулевом расходе):

Тип	Температура воды	Максимальное давление
Круглый фланец	-15°С ÷ +90°С	25
	90°С ÷ 120°С	20
Овальный фланец	-15°С ÷ +90°С	16

Направление вращения: против часовой стрелки, если смотреть со стороны соединения.

КОНСТРУКТИВНЫЕ ХАРАКТЕРИСТИКИ НАСОСОВ – стандартное исполнение Соответствуют Директиве 2009/125/CE (ErP) – Регламенту Евросоюза №547/2012.

Упорный подшипник, встроенный в насос. Соединительная муфта: чугун EN-GJL-250. Основание: чугун EN-GJL-250. Труба из нержавеющей стали AISI 304 (1.4301). Диффузоры: нержавеющая сталь AISI 304 (1.4301). Рабочие колеса: нержавеющая сталь AISI 304(1.4301). Диффузоры, оснащенные самоцентрирующимся кольцом компенсации износа из антифрикционного материала. Крышка: чугун EN-GJL-250. Вал: нержавеющая сталь AISI431 (1.4057). Механическое уплотнение двунаправленное по стандарту EN 12756: графит/карбидокремниевый материал/EPDM - Уплотнения из каучука EPDM. Фланцы унифицированные DN32-PN25 по стандарту EN 1092-2, по запросу исполнение с овальными фланцами (макс. 16 бар). По запросу поставляются контрфланцы.

ДВИГАТЕЛИ

асинхронные индукционные с внешней вентиляцией (закрытого исполнения с принудительным охлаждением). Степень защиты: IP55 Изоляция: класс F **Соответствуют Директиве 2009/125/CE (ErP). Регламенту ЕС №640/2009 и Евросоюза №4/2014. Классы эффективности по стандарту IEC 60034-30: IE2 для двигателей мощностью до 5,5 кВт, IE3 для двигателей мощностью 7,5 кВт и выше. По запросу поставляются насосы с другими классами эффективности.** Двигатели: унифицированные двигатели формы V18 (до 4 кВт), формы V1, начиная с 5,5 кВт.

СПЕЦИАЛЬНЫЕ ИСПОЛНЕНИЯ

Исполнение с овальными фланцами. Исполнение MKX из стали AISI316. Исполнение со встроенным инвертором на двигателе, для мощности до 15 кВт. Исполнение с опорным основанием для горизонтального монтажа.

ДОПУСКИ

Насос UNI EN ISO 9906:2012 степень 3B (другие степени по запросу) - Двигатель: IEC 60034-1.

DE

BESCHREIBUNG

Mehrstufige Elektropumpen mit Vertikalachse, nicht selbstansaugend, mit geringstem Raumbedarf, für Anlagen zur Wasserförderung mit oder ohne Autoklav, Bewässerungssysteme und überall dort, wo hohe Druckwerte erreicht werden müssen. PMK: Pumpe mit freiem Wellenende, MK: Elektropumpenaggregat.

Pumpen und Motoren entsprechen den Anforderungen der Ökodesign-Richtlinie 2009/125/EG (ErP).

TECHNISCHE KENNDATEN

44 Modelle, aufgeteilt in 2 Produktfamilien, mit Leistungen von 0,75 bis 5,5 kW. Leistungen bei ~2900 1/min. Maximale Fördermenge: 8 m³/h. Maximale Förderhöhe: 226 m (235 m Q=0). Temperatur des Fördermediums: min. -15°С max. +90°С (auf Anfrage 120°С). Maximaler Betriebsdruck (maximal zulässiger Druck unter Berücksichtigung des maximalen Ansaugdrucks und der Förderhöhe bei Null-Fördermenge):

Art	Wassertemperatur	Maximaler Druck
Runder Flansch	-15°С ÷ +90°С	25
	90°С ÷ 120°С	20
Ovaler Flansch	-15°С ÷ +90°С	16

Drehrichtung gegen den Uhrzeigersinn von der Steuerungsseite aus gesehen.

KONSTRUKTIONSMERKMALE PUMPEN – Standardversion

Entsprechen den Anforderungen der Ökodesign-Richtlinie 2009/125/EG (ErP) – der Verordnung (EU) Nr. 547/2012.

In die Pumpe integriertes Drucklager. Kupplungslaterne: Gusseisen EN-GJL-250. Grundgestell: Gusseisen EN-GJL-250. Rohr aus Edelstahl AISI 304 (1.4301). Diffusoren: Edelstahl AISI 304 (1.4301). Laufräder: Edelstahl AISI 304 (1.4301). Diffusoren mit selbstzentrierendem Verschleißring aus reibungsarmem Material. Verschlussdeckel Gusseisen EN-GJL-250. Welle: Edelstahl AISI 431 (1.4057). Bidirektionale Gleitringdichtung nach EN 12756: Graphit/SiC/EPDM Dichtungen aus EPDM-Gummi. Genormte Flansche DN32-PN25 nach EN 1092-2, auf Anfrage in der Version mit ovalen Flanschen (max. 16 bar). Gegenflansche auf Anfrage lieferbar.

MOTOREN

Asynchrone Induktionsmotoren mit Außenbelüftung (TEFC). Schutzart: IP55 - Isolationsklasse: F **Entsprechen den Anforderungen der Ökodesign-Richtlinie 2009/125/EG (ErP) – der Verordnung (EG) Nr. (640/2009 und der Verordnung (EU) Nr. 4/2014. Effizienzklassen nach IEC 60034-30: IE2 für Motoren bis 5,5 kW, IE3 für Motoren ab 7,5 kW. Andere Effizienzklassen sind auf Anfrage lieferbar.** Motoren: Normmotoren Bauform V18 (bis 4kW), Bauform V1 ab 5,5 kW.

SONDERAUSFÜHRUNGEN

Ausführung mit ovalen Flanschen. Ausführung MKX gefertigt aus AISI 316. Ausführung mit motorintegriertem Frequenzrichter bis 15 kW - Ausführung mit Grundplatte für die horizontale Installation.


TOLERANZEN

Pumpe UNI EN ISO 9906:2012 Grad 3B (andere Grade auf Anfrage) - Motor: IEC 60034-1.

MK32/R • MK32

MATERIALI E COMPONENTI PRINCIPALI

Materials and main parts • Materiales y componentes principales • Matériaux et principaux composants • материалы и основные компоненты • Materialien und hauptbestandteile

COMPONENTI Components • Componentes • Composantes • КОМПОНЕНТЫ • Bauteile		STANDARD (MK)	A RICHIESTA On request • Bajo demanda • Sur demand • По запросу • Auf Anfrange (MKX)																				
<ul style="list-style-type: none"> Girante Impeller Impulsor Turbine Рабочие колёса Laufrad 		<ul style="list-style-type: none"> Acciaio inossidabile Stainless steel Acero inoxidable Acier inoxydable нержавеющая сталь Rostfreier Stahl AISI 304 (1.4301) 	<ul style="list-style-type: none"> Acciaio inossidabile Stainless steel Acero inoxidable Acier inoxydable нержавеющая сталь Rostfreier Stahl AISI 316 (1.4401) 																				
<ul style="list-style-type: none"> Diffusore Diffuser Difusor Diffuseur Диффузоры Diffusor 		<ul style="list-style-type: none"> Acciaio inossidabile Stainless steel Acero inoxidable Acier inoxydable нержавеющая сталь Rostfreier Stahl AISI 304 (1.4301) 	<ul style="list-style-type: none"> Acciaio inossidabile Stainless steel Acero inoxidable Acier inoxydable нержавеющая сталь Rostfreier Stahl AISI 316 (1.4401) 																				
<ul style="list-style-type: none"> Albero Shaft Eje Arbre Вал Welle 		<ul style="list-style-type: none"> Acciaio inossidabile Stainless steel Acero inoxidable Acier inoxydable нержавеющая сталь Rostfreier Stahl AISI431 (1.4057) 	<ul style="list-style-type: none"> Acciaio inossidabile Stainless steel Acero inoxidable Acier inoxydable нержавеющая сталь Rostfreier Stahl Duplex 1.4362 																				
<ul style="list-style-type: none"> Tenuta meccanica Mechanical seal Cierre mecanico Garniture mécanique Механическое уплотнение Mechanische Dichtung 		<table border="1" data-bbox="798 1111 1091 1191"> <tr> <td>1</td> <td>2</td> <td>3</td> <td>4</td> </tr> <tr> <td>B</td> <td>Q1</td> <td>E</td> <td>GG</td> </tr> </table>	1	2	3	4	B	Q1	E	GG	<table border="1" data-bbox="1158 1088 1455 1209"> <tr> <td>1</td> <td>2</td> <td>3</td> <td>4</td> </tr> <tr> <td>B</td> <td>Q1</td> <td>V</td> <td>GG</td> </tr> <tr> <td>U3</td> <td>U3</td> <td>V</td> <td>GG</td> </tr> </table>	1	2	3	4	B	Q1	V	GG	U3	U3	V	GG
1	2	3	4																				
B	Q1	E	GG																				
1	2	3	4																				
B	Q1	V	GG																				
U3	U3	V	GG																				
<ul style="list-style-type: none"> Coperchio chiusura Upper cover Tapa superior Couvercle supérieur Покрышка Oberen Abdeckung 		<ul style="list-style-type: none"> Ghisa Cast iron Hierro fundido Fonte Чугун Gußeisen EN-GJL-250 	<ul style="list-style-type: none"> Acciaio inox microfuso Precision casted stainless steel Acero inox microfundido Acier inox de microfusion литая нержавеющая сталь Edelstahlguss AISI316 (CF8M – 1.4408) 																				
<ul style="list-style-type: none"> Parti in gomma Rubber parts Juntas de caucho Joints en caoutchouc Части из резины Bestandteile aus Gummi 		<ul style="list-style-type: none"> EPDM 	<ul style="list-style-type: none"> VITON® 																				
<ul style="list-style-type: none"> Base Base Base Base Soce Основание Base 		<ul style="list-style-type: none"> Ghisa Cast iron Hierro fundido Fonte Чугун Gußeisen EN-GJL-250 	<ul style="list-style-type: none"> Acciaio inox microfuso Precision casted stainless steel Acero inox microfundido Acier inox de microfusion литая нержавеющая сталь Edelstahlguss AISI316 (CF8M – 1.4408) 																				

Tenuta meccanica • Mechanical seal • Cierre mecanico • Garniture mécanique • Механическое уплотнение • Mechanische Dichtung

1) Anello rotante-Rotating ring-Anillo deslizante-Grain mobile-Подвижное кольцо-Gleitring

2) Anello fisso-Fixed ring-Anillo fijo-Grain fixe-Неподвижное кольцо-Gegenring

3) Elastomeri-Rubber elements-Elastómeros-Élastomères-Эластомеры-Elastomere

4) Molla e Componenti metallici-Spring and metal bellows-Muelle y componentes metálicos-Ressort et composantes métalliques-Пружина и металлические компоненты-Feder und Metallbestandteile

(B): Carbonio impregnato di resina-Carbon impregnated with resin-Carbono embebido con resina-Carbone imprégné avec résine-Углерод пропитанный смолой-Kohlenstoff mit Harz getränkt

(Q1): Carburo di silicio-Silicon carbide-Carburo de silicio-Carbure de silicium-Карбид кремния-Karborundum

(U3): Carburo di tungsteno-Tungsten carbide-Carburo de wolframio-Carbure de tungstène-Карбид кремния-Wolframkarbid

(E): EPDM

(V): VITON®

(G): Acciaio inox-Stainless steel-Acero inox-Acier inoxydable-нержавеющая сталь-Rostfreier Stahl (AISI 316)



MK32

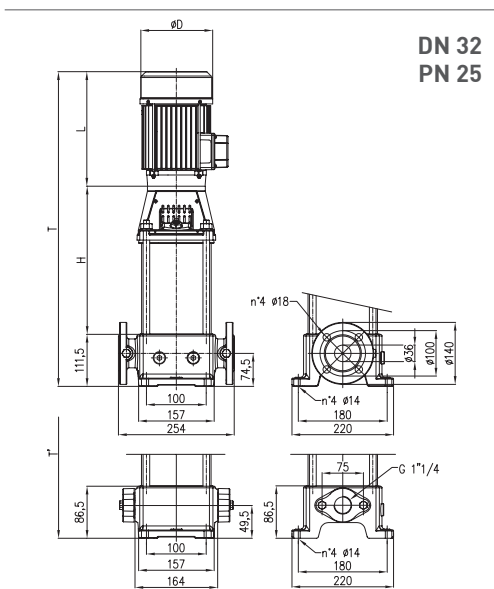
CARATTERISTICHE IDRAULICHE

Hydraulic features • Características hidráulicas • Caracteristiques hydrauliques
Гидравлические характеристики • Hydraulische eigenschaften

MK32R			~ 2900 1/min									50Hz	
Tipo Type Тип	P2		Q	U.S.g.p.m.	0	4,5	9	13	18	22	26,5	28,5	
	kW	HP		m³/h	0	1	2	3	4	5	6	6,5	
				l/min	0	17	33	50	67	83	100	108	
MK32/R4	0,75	1	H (m)	34	33	31,5	29	25	21,5	16,5			
MK32/R5	1,1	1,5		42,5	41	39	36	32	27	21			
MK32/R6	1,1	1,5		51	49,5	47	43	38	32,5	25			
MK32/R7	1,1	1,5		59,5	57	54	50	44	38	29			
MK32/R8	1,5	2		68	65,5	62,5	58	51	44	33,5			
MK32/R9	1,5	2		76,5	73,5	70	65	58	49,5	37,5			
MK32/R10	2,2	3		91	86	81	75	67	59	49	42		
MK32/R11	2,2	3		100	95	89	83	74	64,5	53,5	47		
MK32/R12	2,2	3		109	104	97	90,5	81	70	58,5	51		
MK32/R13	2,2	3		118	112	105	98	87,5	76	63	55,5		
MK32/R14	3	4		127	122	113	106	94,5	82,5	68,5	60		
MK32/R15	3	4		136	130	122	114	101	88,5	73,5	64		
MK32/R16	3	4		145	139	129	121	108	94	78	68		
MK32/R17	3	4		154,5	148	138	129	115	100	83	73		
MK32/R18	4	5,5		163,5	156	146	136	122	106	88	77		
MK32/R19	4	5,5		172	165	154	144	128	112	93	81,5		
MK32/R20	4	5,5		182	173	162	151	135	118	98	85,5		
MK32/R21	4	5,5		191	182	170	158	142	124	103	90		
MK32/R22	4	5,5		200	191	178	167	149	129	107	94		
MK32/R23	4	5,5		209	199	186	174	155	135	112	98		
MK32/R24	5,5	7,5		218	208	194	181	162	141	117	103		
MK32/R25	5,5	7,5		227	217	202	189	168	147	122	107		

DIMENSIONI - VERSIONI STANDARD

Dimensions - standard versions • Dimensiones - versiones estándar • Dimensions-versions standard
размеры - базовые исполнения • Abmessungen - standardausführung



DN 32
PN 25

Disegni dimensionali, pesi e immagini sono unicamente indicativi e non vincolanti • Dimensional drawing, weight and picture are indicative only and not binding • Dimensiones, pesos y fotografías son indicativos y no vinculantes • Schemas d'encombrement, les poids et les images sont à titre indicatif et pas contraignants • Габаритные чертежи, веса и изображения являются лишь ориентировочными, а не обязательными • Die Abmessungen, Gewichte und Bilder sind unverbindlich und verpflichtend.

Versione standard: flangia circolare DN32 - PN25 secondo EN 1092-2, a richiesta versione con flangia ovale 1"1/4" G • Standard version: circular flanges DN32 - PN25 according to EN 1092-2, version with oval flanges 1"1/4" G upon request • Version standard: brida circular DN32- PN25 según EN 1092-2, a pedido version con brida ovalada 1"1/4" G • Version standard: bride circulaire DN32 - PN25 Selon EN 1092-2, sur demande version avec bride ovale 1"1/4" G • Стандартное исполнение: круглый фланец DN32 - PN25 согласно EN 1092-26 по запросу имеется исполнение с овальным фланцем 1"1/4" G • Standard - Version: kreisförmiger Flansch DN32 - PN25 nach EN 1092-2, auf Anfrage Version mit Ovalflansch 1"1/4" G

Tipo Type Тип	kW	Grandezza motore Motor frame size Мощность - двигателя	Φ D [mm]	H [mm]	L [mm]	T [mm]	T* [mm]	Peso (kg) Weight (kg) Вес (кг)
MK32/R4 ♦	0,75	80	160	282	234	628	603	30,5
MK32/R5 ♦	1,1	80	160	312	234	658	633	33,5
MK32/R6 ♦	1,1	80	160	342	234	688	663	34,5
MK32/R7 ♦	1,1	80	160	382	234	728	703	36,5
MK32/R8 ♦	1,5	90	180	412	247	771	746	41
MK32/R9 ♦	1,5	90	180	442	247	801	776	42
MK32/R10 ♦	2,2	90	180	472	272	856	831	44,5
MK32/R11 ♦	2,2	90	180	502	272	886	861	46
MK32/R12 ♦	2,2	90	180	546	272	930	905	48
MK32/R13 ♦	2,2	90	180	576	272	960	935	49
MK32/R14 ♦	3	100	210	606	301	1019	994	53,5
MK32/R15 ♦	3	100	210	636	301	1049	1024	54,5
MK32/R16 ♦	3	100	210	666	301	1079	1054	55,5
MK32/R17 ♦	3	100	210	696	301	1109	1084	56,5
MK32/R18	4	112	210	726	301	1139	-	62
MK32/R19	4	112	210	756	301	1169	-	62,5
MK32/R20	4	112	210	786	301	1099	-	63,5
MK32/R21	4	112	210	816	301	1229	-	64,5
MK32/R22	4	112	210	846	301	1259	-	66
MK32/R23	4	112	210	876	301	1289	-	69
MK32/R24	5,5	112*	210	906	337	1355	-	74
MK32/R25	5,5	112*	210	936	337	1385	-	75

♦ Modello disponibile con flange ovali • Model available with oval flanges • Modelo disponible con bridas ovales • Modèle disponible avec des brides ovales • Модель с возможностью поставки овальных фланцев • Verfügbares Modell mit ovalen Flanschen

Dati motori: pagina 74 • Motor data: page 74 • Datos de motores: página 74 • Données moteur: page 74 • Данные двигателя: стр. 74 • Motordaten: Seite 74

* Motore di dimensione non normalizzata • Motor dimension not normalized • Motor con dimension no normalizada • Moteur avec dimensions pas normalisée • Двигатель с не унифицированными размерами • Motor mit nicht normalisierten Abmessungen

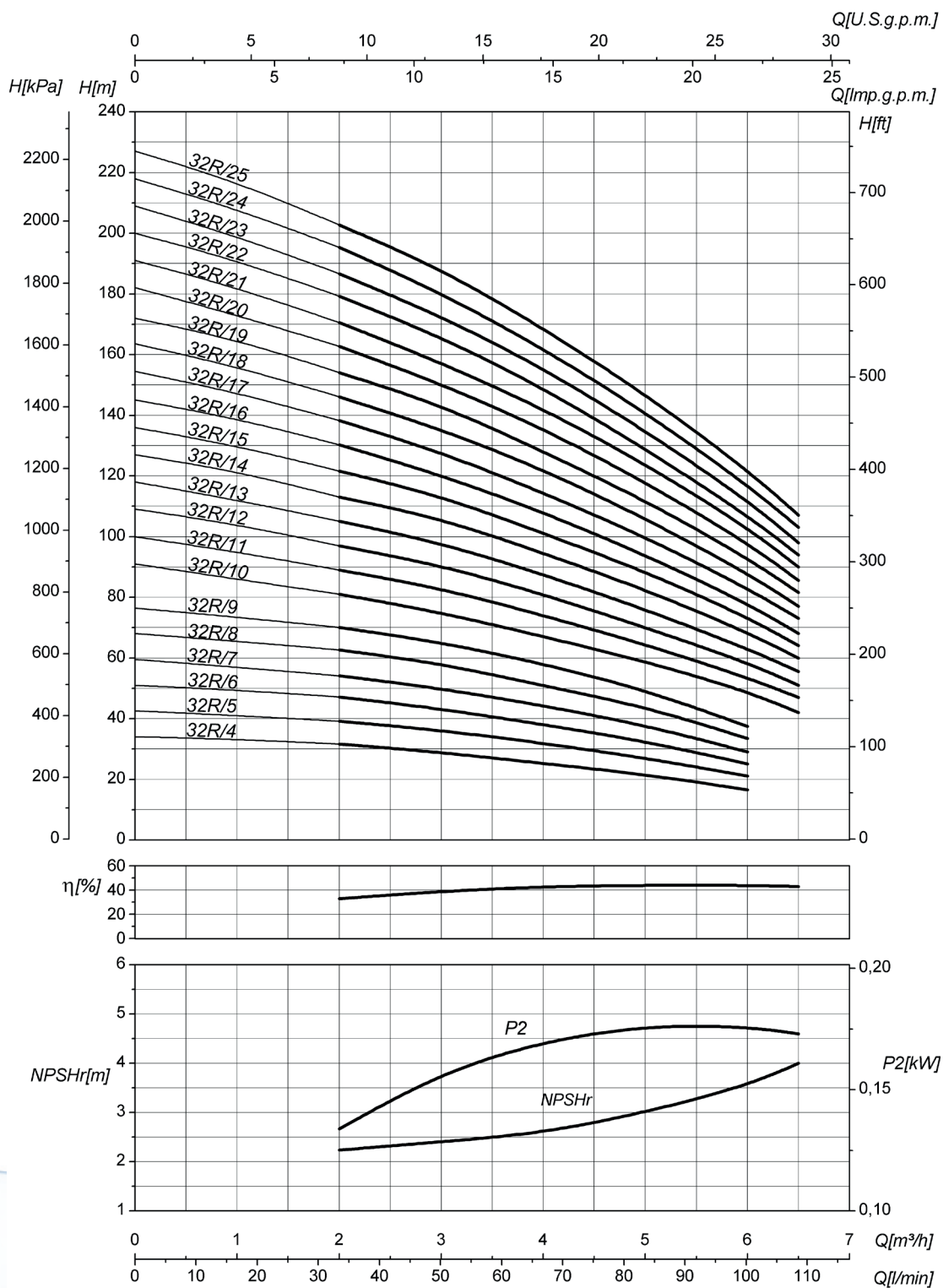
CURVE CARATTERISTICHE

Performances curves • Curvas características • Courbes de performances
Рабочие характеристики • Leistungskurven

MK32R

~ 2900 1/min

50Hz



P2

• Potenza assorbita per singolo stadio • Absorbed power for each single stage • Potencia absorbida por cada etapa • Puissance absorbée par chaque étage
• Потребляемая мощность для одной ступени • Aufgenommene Leistung Pro Stufe

Le curve di prestazione sono basate su valori di viscosità cinematica = 1 mm²/s, densità = 1000 kg/m³ e temperatura acqua=20°C. Tolleranza e curve secondo UNI EN ISO 9906:2012 – Grado 3B. Dati validi per versioni standard. • The performance curves are based on the kinematic viscosity values = 1 mm²/s, density = 1000 kg/m³, water temperature=20°C. Tolerance and curves according to UNI EN ISO 9906:2012 – Grade 3B. Data referred to standard version • Las curvas de rendimiento se refieren a valores de viscosidad cinemática = 1 mm²/s, densidad = 1000 kg/m³, _tandard_re agua = 20°C. Tolerancia de las curvas de acuerdo con UNI EN ISO 9906:2012 –clase 3B. Datos validos para ejecucion estandar • Les courbes de performances sont basées sur des valeurs de viscosité cinématique égale à 1 mm²/s, densité = 1000 kg/m³, température eau=20°C. Tolérance et courbes conformes aux normes UNI EN ISO 9906 :2012 – Degrée 3B. Données valables pour version standard • Кривые характеристики основываются на данных кинематической вязкости = 1 мм²/с, плотности = 1000 кг/м³, температура = 20°C. Допуски и кривые согласно UNI EN ISO 9906:2012 класс 3B. ДЕЙСТВИТЕЛЬНЫЕ ДАННЫЕ ДЛЯ СТАНДАРТНОЙ ВЕРСИИ. • Die Leistungskurven beruhen auf einer kinematischen Zähflüssigkeit von 1 mm²/s, einer Dichte von 1000 kg/m³, Temperatur vom Wasser 20°C. Abweichung und Kurven gemäß UNI EN ISO 9906:2012 – STUFE 3B. Gültige Daten für Standardausführung

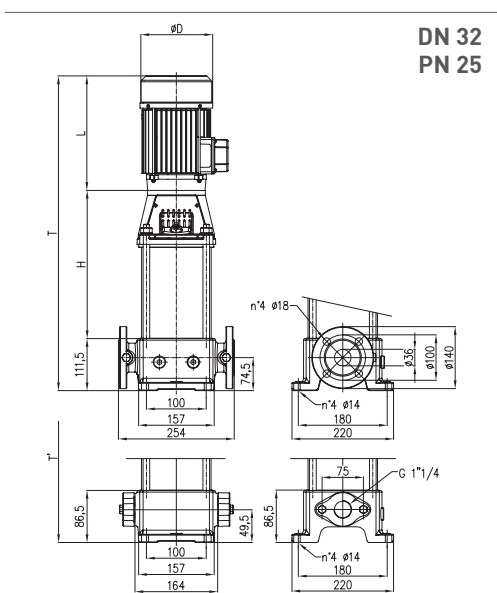
CARATTERISTICHE IDRAULICHE

Hydraulic features • Características hidráulicas • Caracteristiques hydrauliques
Гидравлические характеристики • Hydraulische eigenschaften

MK32			~ 2900 1/min									50Hz	
Tipo Type Тип	P2		Q	U.S.g.p.m.	0	4,5	9	13	18	22	26,5	31	36
	kW	HP		m³/h	0	1	2	3	4	5	6	7	8
				l/min	0	17	33	50	67	83	100	117	133
MK32/4	0,75	1	H (m)	37	35,5	34	32	29,5	26,5	24	20	15,5	
MK32/5	1,1	1,5		46,5	44,5	43	40,5	37,5	34	30	25	19,5	
MK32/6	1,1	1,5		56	53	51	48	44,5	40,5	36	30	23	
MK32/7	1,5	2		65	62	60	56	51,5	46,5	41	35	27	
MK32/8	1,5	2		74	71	68	64	59	53,5	48	40	31	
MK32/9	2,2	3		83,5	80	76	72	66,5	60,5	54	45	35	
MK32/10	2,2	3		93	89	86	80,5	74,5	67,5	59	50	39	
MK32/11	2,2	3		103	99	95,5	90	83,5	75,5	67	57	44	
MK32/12	3	4		113	108	103	98	91	82,5	73	62	48	
MK32/13	3	4		122	117	113	107	98,5	89,5	79	67,5	52	
MK32/14	3	4		132	126	122	115	106	96,5	85	72,5	56	
MK32/15	3	4		141	135	131	123	114	103,5	91,5	78	60	
MK32/16	4	5,5		150	144	139	131	122	110	97,5	83	64	
MK32/17	4	5,5		160	153	148	139	129	117	103,5	88	68	
MK32/18	4	5,5		169	162	157	148	137	124	109,5	93,5	72	
MK32/19	4	5,5		179	171	165	156	144	131	115,5	98,5	76	
MK32/20	5,5	7,5		188	180	173	164	152	138	122	104	80	
MK32/21	5,5	7,5		197	189	183	172	160	144,5	128	109	84	
MK32/22	5,5	7,5		207	198	190	180	167	151,5	134	114	88	
MK32/23	5,5	7,5		216	207	199	189	175	158,5	140	120	92	
MK32/24	5,5	7,5		225	216	207	197	182	165,5	146	125	96	
MK32/25	5,5	7,5		235	226	216	205	190	172	152	130	100	

DIMENSIONI – VERSIONI STANDARD

Dimensions – standard versions • Dimensiones – versiones estándar • Dimensions-versions standard • размеры – базовые исполнения • Abmessungen – standardausführung



Disegni dimensionali, pesi e immagini sono unicamente indicativi e non vincolanti • Dimensional drawing, weight and picture are indicative only and not binding • Dimensiones, pesos y fotografías son indicativos y no vinculantes • Schemas d'encombrement, les poids et les images sont à titre indicatif et pas contraignantes • Габаритные чертежи, веса и изображения являются лишь ориентировочными, а не обязательными • Die Abmessungen, Gewichte und Bilder sind unverbindlich und verpflichtend.

Versione standard: flangia circolare DN32 – PN25 secondo EN 1092-2, a richiesta versione con flangia ovale 1"1/4" G • Standard version: circular flanges DN32 – PN25 according to EN 1092-2, version with oval flanges 1"1/4" G upon request • Version standard: brida circular DN32- PN25 según EN 1092-2, a pedido version con brida ovalada 1"1/4" G • Version standard: bride circulaire DN32 – PN25 Selon EN 1092-2, sur demande version avec bride ovale 1"1/4" G • Стандартное исполнение: круглый фланец DN32 – PN25 согласно EN 1092-2 по запросу имеется исполнение с овальным фланцем 1"1/4" G • Standard - Version: kreisförmiger Flansch DN32 – PN25 nach EN 1092-2, auf Anfrage Version mit Ovalflansch 1"1/4" G

Тип Type Тип	kW	Grandezza motore Motor frame size Мощность - двигателя	Φ D [mm]	H [mm]	L [mm]	T [mm]	T* [mm]	Peso (kg) Weight (kg) Вес (кг)
MK32/4 ♦	0,75	80	160	282	234	628	603	30,5
MK32/5 ♦	1,1	80	160	312	234	658	633	33,5
MK32/6 ♦	1,1	80	160	342	234	688	663	34,5
MK32/7 ♦	1,5	90	180	382	247	741	716	40
MK32/8 ♦	1,5	90	180	412	247	771	746	41
MK32/9 ♦	2,2	90	180	442	272	826	801	44
MK32/10 ♦	2,2	90	180	472	272	856	831	44,5
MK32/11 ♦	2,2	90	180	502	272	886	861	46
MK32/12 ♦	3	100	210	546	301	959	934	51
MK32/13 ♦	3	100	210	576	301	989	964	52
MK32/14 ♦	3	100	210	606	301	1019	994	53,5
MK32/15 ♦	3	100	210	636	301	1049	1024	54,5
MK32/16 ♦	4	112	210	666	301	1079	1054	60
MK32/17 ♦	4	112	210	696	301	1109	1084	61
MK32/18	4	112	210	726	301	1139	-	62
MK32/19	4	112	210	756	301	1169	-	63
MK32/20	5,5	112*	210	786	337	1235	-	67
MK32/21	5,5	112*	210	716	337	1265	-	68
MK32/22	5,5	112*	210	846	337	1295	-	69
MK32/23	5,5	112*	210	876	337	1325	-	72
MK32/24	5,5	112*	210	906	337	1355	-	74
MK32/25	5,5	112*	210	936	337	1385	-	75

♦Modello disponibile con flange ovali • Model available with oval flanges • Modelo disponible con bridas ovales • Modèle disponible avec des brides ovales • Модель с возможностью поставки овальных фланцев • Verfügbares Modell mit ovalen Flanschen

Dati motori: pagina 74 • Motor data: page 74 • Datos de motores: página 74 • Données moteur: page 74 • Данные двигателя: стр. 74 • Motordaten: Seite 74

†Motore di dimensione non normalizzata – Motor dimension not normalized – Motor con dimension no normalizada – Moteur avec dimensions pas normalisée – Двигатель с не унифицированными размерами – Motor mit nicht normalisierten Abmessungen

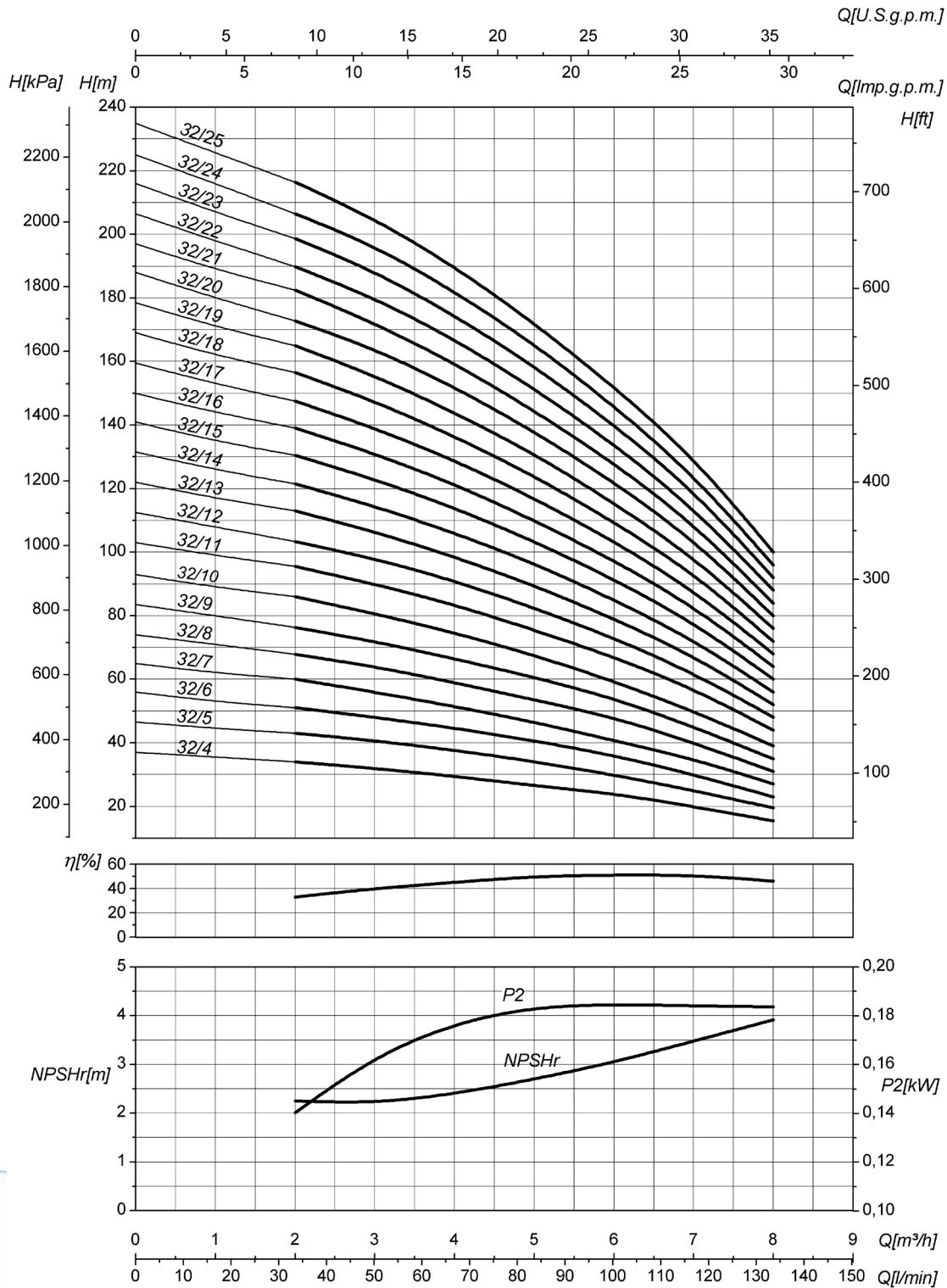
CURVE CARATTERISTICHE

Performances curves • Curvas características • Courbes de performances
Рабочие характеристики • Leistungskurven

MK32

~ 2900 1/min

50Hz



P2

• Potenza assorbita per singolo stadio • Absorbed power for each single stage • Potencia absorbida por cada etapa • Puissance absorbée par chaque étage
• Потребляемая мощность для одной ступени • Aufgenommene Leistung Pro Stufe

Le curve di prestazione sono basate su valori di viscosità cinematica = 1 mm²/s, densità = 1000 kg/m³ e temperatura acqua=20°C. Tolleranza e curve secondo UNI EN ISO 9906:2012 – Grado 3B. Dati validi per versioni standard. • The performance curves are based on the kinematic viscosity values = 1 mm²/s, density = 1000 kg/m³, water temperature=20°C. Tolerance and curves according to UNI EN ISO 9906:2012 – Grade 3B. Data referred to standard version • Las curvas de rendimiento se refieren a valores de viscosidad cinemática = 1 mm²/s, densidad = 1000 kg/m³, _tandard_re agua = 20°C. Tolerancia de las curvas de acuerdo con UNI EN ISO 9906:2012 –clase 3B. Datos validos para ejecucion estandar • Les courbes de performances sont basées sur des valeurs de viscosité cinématique égale à 1 mm²/s, densité = 1000 kg/m³, température eau=20°C. Tolérance et courbes conformes aux normes UNI EN ISO 9906 :2012 – Degrée 3B. Données valables pour version standard • Кривые характеристик основываются на данных кинематической вязкости = 1 мм²/с, плотности = 1000 кг/м³, температура = 20°C. Допуски и кривые согласно UNI EN ISO 9906:2012 класс 3B. ДЕЙСТВИТЕЛЬНЫЕ ДАННЫЕ ДЛЯ СТАНДАРТНОЙ ВЕРСИИ. • Die Leistungskurven beruhen auf einer kinematischen Zähflüssigkeit von 1 mm²/s, einer Dichte von 1000 kg/m³, Temperatur vom Wasser 20°C. Abweichung und Kurven gemäß UNI EN ISO 9906:2012 – STUFE 3B. Gültige Daten für Standardausführung

SERIE MK40

IT

DESCRIZIONE

Elettropompe multistadio ad asse verticale, non autoadescanti, di minimo ingombro, adatte per impianti di sollevamento con o senza autoclave, sistemi d'irrigazione e ovunque vi fosse la necessità di raggiungere pressioni elevate.

PMK: pompa ad asse nudo, MK: gruppo Elettropompa.
Pompe e motori Conformi a Direttiva 2009/125/CE (ErP).

DATI CARATTERISTICI

36 modelli suddivisi in 2 famiglie, con potenze da 1,5 a 7,5 kW.
Prestazioni a ~2900 1/min.
Portata massima: 15 m³/h.
Prevalenza max: 217 m (235 m Q=0).
Temperatura del liquido pompato: min -15°C max +90°C (a richiesta 120°C).
Pressione massima d'esercizio (massima pressione ammissibile considerando la somma della pressione massima in aspirazione e della prevalenza a portata nulla):

Tipo	Temperatura acqua	Pressione massima
Flangia circolare	-15°C ÷ +90°C	25
	90°C ÷ 120°C	20
Flangia ovale	-15°C ÷ +90°C	16

Senso di rotazione antiorario, visto lato accoppiamento.

CARATTERISTICHE COSTRUTTIVE

POMPE – versione standard Conformi a Direttiva 2009/125/CE (ErP) – Regolamento (EU) No 547/2012.

Cuscinetto reggispinta integrato nella pompa.
Lanterna di accoppiamento: ghisa EN-GJL-250.
Base: ghisa EN-GJL-250.
Tubo in acciaio inox AISI 304 (1.4301).
Diffusori: acciaio inox AISI 304(1.4301).
Giranti: acciaio inox AISI 304(1.4301).
Diffusori dotati di anello di usura autocentrante in materiale antifrizione.
Coperchio chiusura: ghisa EN-GJL-250.
Albero: acciaio inox AISI431 (1.4057).
Tenuta meccanica bidirezionale secondo EN 12756: Grafite/SiC/EPDM.
Guarnizioni in gomma EPDM.
Flange normalizzate DN40-PN25 secondo EN 1092-2, a richiesta versione con flange ovali (max 16 bar). Controflange fornibili a richiesta.

MOTORI

Asincroni a induzione con ventilazione esterna (TEFC). Protezione: IP55 - Isolamento: classe F
Conformi a Direttiva 2009/125/CE (ErP) – Regolamento (EC) No 640/2009 e (EU) No 4/2014. Classi di efficienza secondo IEC 60034-30: IE2 per motori fino a 5,5, kW, IE3 per motori 7,5 kW e superiori. Classi di efficienza diverse fornibili su richiesta.

Motori: motori normalizzati in forma V18 (fino a 4kW), in forma V1 a partire da 5,5 kW.

VERSIONI SPECIALI

Versione con flange ovali.
Versione MKX in AISI316.
Versione con inverter integrato a bordo motore fino a 15kW.
Versione con base d'appoggio per installazione orizzontale.

TOLLERANZE

Pompa UNI EN ISO 9906:2012 grado 3B (altri gradi a richiesta). Motore: IEC 60034-1.

EN

DESCRIPTION

Multistage vertical electric pumps, not self-priming, of minimum dimension, suitable for lifting plants with or without autoclave, irrigation systems and all other applications where high pressure is required.

PMK: bare shaft pump, MK: complete electric pump.
Pumps and motors in conformity with 2009/125/CE Directive (ErP).

PERFORMANCE DATA

36 models divided in 2 series, with powers from 1,5 up to 7,5kW.
Performances at ~2900 rpm.
Max flow: 15 m³/h.
Maximum head: 217 m (235 m Q=0).
Temperature of the pumped liquid: min -15°C max +90°C (on request 120°C).
Max working pressure (maximum admitted pressure considering the sum of the maximum suction pressure and head at shut of):

Type	Water Temperature	Max pressure
Circular flange	-15°C ÷ +90°C	25
	90°C ÷ 120°C	20
Oval flange	-15°C ÷ +90°C	16

Counterclockwise rotation, viewed from the coupling side.

PUMP CONSTRUCTION – standard version Pump according to Directive 2009/125 / EC (ErP) - Regulation (EU) No 547/2012.

Pump equipped with thrust bearing.
Coupling spider: cast iron EN-GJL-250.
Base: cast iron EN-GJL-250.
Tube: stainless steel AISI304 (1.4301).
Diffusers:stainless steel AISI304 (1.4301).
Impellers:stainless steel AISI304 (1.4301).
Diffuser equipped with wear ring self-centring made of antifricion material.
Upper cover: cast iron EN-GJL-250.
Shaft: stainless steel AISI431 (1.4057).
Bidirectional mechanical seal EN 12756: Graphite /SiC/EPDM.
Joint in EPDM rubber.
Version with DN40-PN25 normalized flanges UNI EN 1092-2, oval flanges upon request (max 16 bar).
Counterflanges upon request.

MOTORS

Asynchronous induction with external ventilation (TEFC).Protection: IP55 - Insulation: class F
In conformity with Directive 2009/125 / EC (ErP) – Regulation (EC) No 640/2009 and (EU) No 4/2014. Efficiency classes IEC 60034-30: IE2 motors up to 5,5 kW, IE3 motors 7,5 kW and higher. Different efficiency classes available on request.

Normalized motors in V18 size (up to 4kW), V1 size starting from 5,5kW.

SPECIAL VERSIONS

Version with oval flanges.
Version MKX made of AISI316.
Version with frequency converter integrated on the motor up to 15kW.
Version with base plate for horizontal installation.

TOLERANCES

Pump UNI EN ISO 9906: 2012 grade 3B (other grades on request).
Motor: IEC 60034-1.

ES

DESCRIPCIÓN

Electrobombas multietapa de eje vertical, sin autocebantes, de dimensiones mínimas, ideales para equipos de elevación con o sin autoclave, sistemas de irrigación y otras aplicaciones para las que se necesite alcanzar presiones elevadas.

PMK: bomba de eje libre, MK: grupo electrobomba.
Bombas y motores conforme a la directiva 2009/125/CE (ErP).

DATOS CARACTERÍSTICOS

36 modelos subdivididos en 2 familias, con potencias de 1,5 a 7,5 kW.
Prestaciones a ~2900 1/min.
Capacidad de carga máxima: 15 m³/h.
Prevalencia máx.: 217 m (235 m Q=0).
Temperatura del líquido bombeado: mín: -15 °C, máx: +90 °C (120 °C bajo solicitud).
Presión máxima de funcionamiento (máxima presión admisible teniendo en cuenta la suma de la presión máxima en aspiración y la prevalencia con capacidad de carga cero):

Tipo	Temperatura del agua	Presión máxima
Brida circular	-15 °C ÷ +90 °C	25
	90°C ÷ 120°C	20
Brida oval	-15 °C ÷ +90°C	16

Sentido de rotación antihorario, visto desde el lado de acoplamiento.

CARACTERÍSTICAS ESTRUCTURALES BOMBAS - Versión estándar Conforme a la directiva 2009/125/CE (ErP) – Reglamento (EU) N.º 547/2012.

Cojinete de empuje integrado en la bomba.
Campana de acoplamiento: fundición EN-GJL-250.
Base: fundición EN-GJL-250.
Tubo de acero inox AISI 304 (1.4301).
Difusores: acero inox AISI 304 (1.4301).
Impulsores: acero inox AISI 304 (1.4301).
Difusores dotados de anillo de desgaste autocentrante en material antifricción.
Tapa de cierre: fundición EN-GJL-250.
Eje: acero inox AISI431 (1.4057).
Sello mecánico bidireccional según EN 12756: Grafito/SiC/EPDM.
Juntas de goma EPDM.
Bridas normalizadas DN40-PN25 según EN 1092-2, está disponible una versión con bridas ovales bajo solicitud (máx. 16 bar).
Contrabridas disponibles bajo solicitud.

MOTORES

Asíncronos, de inducción, ventilación externa (TEFC).Protección: IP55 - Aislamiento: clase F
Conformes a la directiva 2009/125/CE (ErP) – Reglamento (EC) N.º 640/2009 y (UE) N.º 4/2014. Clases de eficiencia según IEC 60034-30: IE2 para motores de hasta 5,5 kW, IE3 para motores de 7,5 kW y superiores. Están disponibles clases de eficiencia distintas bajo solicitud.

Motores: motores normalizados de tipo V18 (hasta 4 kW) y de tipo V1 a partir de 5,5 kW.

VERSIONES ESPECIALES

Versión con bridas ovales.
Versión MKX en AISI316.
Versión con variador de frecuencia integrado en el motor de hasta 15 kW.
Versión con base de apoyo para la instalación horizontal.

TOLERANCIAS

Bomba UNI EN ISO 9906:2012 grado 3B (otros grados bajo solicitud). Motor: IEC 60034-1.

FR

DESCRIPTION

Électropompes multi-étagées à axe vertical, non autoamorçantes, à encombrement minimum, adaptées pour les installations de lavage avec ou sans autoclave, systèmes d'irrigation et là où il devait être nécessaire d'obtenir des pressions élevées. PMK : pompe à axe dénudé, MK : groupe électropompe.

Pompes et moteurs conformes à la Directive 2009/125/CE (ErP).

DONNÉES CARACTÉRISTIQUES

44 modèles divisés en 2 familles, avec des puissances de 0,75 à 5,5 kW. Prestations à ~2900 1/min. Débit maximum : 8 m³/h. Prévalence max : 226 m (235 m Q=0). Température du liquide pompé : min -15 °C max +90 °C (sur demande 120 °C). Pression maximale de fonctionnement (pression maximale admissible en considérant la somme de la pression maximale en aspiration et de la prévalence à débit nul) :

Type	Température de l'eau	Pression maximale
Bride circulaire	-15 °C ÷ +90 °C	25
	90 °C ÷ 120 °C	20
Bride ovale	-15 °C ÷ +90 °C	16

Sens de rotation antihoraire, vue côté couplage.

CARACTÉRISTIQUES DE CONSTRUCTION POMPES – version standard

Conformes à la Directive 2009/125/CE (ErP) – Règlement (EU) No 547/2012.

Roulement de butée intégré dans la pompe. Lanterne de couplage : fonte EN-GJL-250. Base : fonte EN-GJL-250. Tuyau : acier inox AISI 304 (1.4301). Diffuseurs : acier inox AISI 304 (1.4301). Roues : acier inox AISI 304 (1.4301). Diffuseurs équipés d'anneau d'usure concentrique en matériau antifriction. Couvercle fermeture : fonte EN-GJL-250. Arbre : acier inox AISI431 (1.4057). Garniture mécanique bidirectionnelle selon EN 12756 : Graphite/SiC/EPDM. Joints en caoutchouc EPDM. Brides normalisées DN40-PN25 selon EN 1092-2, sur demande version avec brides ovales (max 16 bars). Contre-bride qui peuvent être fournis sur demande.

MOTEURS

asynchrones à induction avec ventilation extérieur (TEFC). Protection : IP55 - Isolation : classe F **Conformes à la Directive 2009/125/CE (ErP) – Règlement (EC) N° 640/2009 et (EU) N° 4/2014. Classes d'efficacité selon IEC 60034-30 : IE2 pour les moteurs jusqu'à 5,5 kW, IE3 pour les moteurs 7,5 kW et supérieurs. Classes d'efficacité différentes qui peuvent être fournies sur demande.**

Moteurs : moteurs normalisés sous forme V18 (jusqu'à 4 kW), sous forme V1 à partir de 5,5 kW.

VERSIONS SPÉCIALES

Version avec brides ovales. Version MKX en AISI316. Version avec variateur de vitesse intégré à bord du moteur jusqu'à 15 kW. Version avec base d'appui pour une installation horizontale.

TOLÉRANCE

Pompe UNI EN ISO 9906:2012 degré 3B (autres degrés sur demande). Moteur : IEC 60034-1.

RU

ОПИСАНИЕ

Электронасосы многоступенчатые вертикальные, не самозаливающиеся, минимальных габаритов, пригодные для подъемных систем с автоклавами или без них, ирригационных систем и другого оборудования, требующего повышенных давлений. РМК: насос со свободным концом вала, МК: узел насоса с электродвигателем.

Насосы и двигатели соответствуют директиве по энергопотребляющей продукции 2009/125/CE (ErP).

ХАРАКТЕРИСТИКИ

44 модели подразделяются на 2 семейства, с мощностью от 0,75 до 5,5 кВт. Эксплуатационные характеристики при ~2900 об/мин. Максимальный расход: 8 м³/ч. Макс. напор: 226 м (235 м Q=0). Температура перекачиваемой жидкости: мин. -15°C макс. +90°C (по запросу 120°C). Максимальное рабочее давление (максимально допустимое давление с учетом суммы максимального давления на участке всасывания и напора при нулевом расходе):

Тип	Температура воды	Максимальное давление
Круглый фланец	-15°C ÷ +90°C	25
	90°C ÷ 120°C	20
Овальный фланец	-15°C ÷ +90°C	16

Направление вращения: против часовой стрелки, если смотреть со стороны соединения.

КОНСТРУКТИВНЫЕ ХАРАКТЕРИСТИКИ НАСОСОВ – стандартное исполнение Соответствуют Директиве 2009/125/CE (ErP) – Регламенту Евросоюза №547/2012.

Упорный подшипник, встроенный в насос. Соединительная муфта: чугун EN-GJL-250. Основание: чугун EN-GJL-250. Труба из нержавеющей стали AISI 304 (1.4301). Диффузоры: нержавеющая сталь AISI 304 (1.4301). Рабочие колеса: нержавеющая сталь AISI 304 (1.4301). Диффузоры, оснащенные самоцентрирующимся кольцом компенсации износа из антифрикционного материала. Крышка: чугун EN-GJL-250. Вал: нержавеющая сталь AISI431 (1.4057). Механическое уплотнение двунаправленное по стандарту EN 12756: графит/карбидокремниевый материал/EPDM - Уплотнения из каучука EPDM. Фланцы унифицированные DN40-PN25 по стандарту EN 1092-2, по запросу исполнение с овальными фланцами (макс. 16 бар). По запросу поставляются контрфланцы.

ДВИГАТЕЛИ

асинхронные индукционные с внешней вентиляцией (закрытой исполнения с принудительным охлаждением). Степень защиты: IP55. Изоляция: класс F **Соответствуют Директиве 2009/125/CE (ErP) – Регламенту ЕС №640/2009 и Евросоюза №4/2014. Классы эффективности по стандарту IEC 60034-30: IE2 для двигателей мощностью до 5,5 кВт, IE3 для двигателей мощностью 7,5 кВт и выше. По запросу поставляются насосы с другими классами эффективности.**

Двигатели: унифицированные двигатели формы V18 (до 4 кВт), формы V1, начиная с 5,5 кВт.

СПЕЦИАЛЬНЫЕ ИСПОЛНЕНИЯ

Исполнение с овальными фланцами. Исполнение MKX из стали AISI316. Исполнение со встроенным инвертором на двигателе, для мощности до 15 кВт. Исполнение с опорным основанием для горизонтального монтажа.

ДОПУСКИ

Насос UNI EN ISO 9906:2012 степень 3B (другие степени по запросу) - Двигатель: IEC 60034-1.

DE

BESCHREIBUNG

Mehrstufige Elektropumpen mit Vertikalachse, nicht selbstansaugend, mit geringstem Raumbedarf, für Anlagen zur Wasserförderung mit oder ohne Autoklav, Bewässerungssysteme und überall dort, wo hohe Druckwerte erreicht werden müssen. PMK: Pumpe mit freiem Wellenende, MK: Elektropumpenaggregat.

Pumpen und Motoren entsprechen den Anforderungen der Ökodesign-Richtlinie 2009/125/EG (ErP).

TECHNISCHE KENNDATEN

44 Modelle, aufgeteilt in 2 Produktfamilien, mit Leistungen von 0,75 bis 5,5 kW. Leistungen bei ~2900 1/min. Maximale Fördermenge: 8 m³/h. Maximale Förderhöhe: 226 m (235 m Q=0). Temperatur des Fördermediums: min. -15°C max. +90°C (auf Anfrage 120°C). Maximaler Betriebsdruck (maximal zulässiger Druck unter Berücksichtigung des maximalen Ansaugdrucks und der Förderhöhe bei Null-Fördermenge):

Art	Wassertemperatur	Maximaler Druck
Runder Flansch	-15°C ÷ +90°C	25
	90°C ÷ 120°C	20
Ovaler Flansch	-15°C ÷ +90°C	16

Drehrichtung gegen den Uhrzeigersinn von der Steuerungsseite aus gesehen.

KONSTRUKTIONSMERKMALE PUMPEN – Standardversion Entsprechen den Anforderungen der Ökodesign-Richtlinie 2009/125/EG (ErP) – der Verordnung (EU) Nr. 547/2012.

In die Pumpe integriertes Drucklager. Kupplungslaterne: Gusseisen EN-GJL-250. Grundgestell: Gusseisen EN-GJL-250. Rohr aus Edelstahl AISI 304 (1.4301). Diffusoren: Edelstahl AISI 304 (1.4301). Laufräder: Edelstahl AISI 304 (1.4301). Diffusoren mit selbstzentrierendem Verschleißring aus reibungsarmem Material. Verschlussdeckel Gusseisen EN-GJL-250. Welle: Edelstahl AISI 431 (1.4057). Bidirektionale Gleitringdichtung nach EN 12756: Graphit/SiC/EPDM - Dichtungen aus EPDM-Gummi. Genormte Flansche DN40-PN25 nach EN 1092-2, auf Anfrage in der Version mit ovalen Flanschen (max. 16 bar). Gegenflansche auf Anfrage lieferbar.

MOTOREN

Asynchrone Induktionsmotoren mit Außenbelüftung (TEFC). Schutzart: IP55. Isolationsklasse: F **Entsprechen den Anforderungen der Ökodesign-Richtlinie 2009/125/EG (ErP) – der Verordnung (EG) Nr. 640/2009 und der Verordnung (EU) Nr. 4/2014. Effizienzklassen nach IEC 60034-30: IE2 für Motoren bis 5,5 kW, IE3 für Motoren ab 7,5 kW. Andere Effizienzklassen sind auf Anfrage lieferbar.** Motoren: Normmotoren Bauform V18 (bis 4kW), Bauform V1 ab 5,5 kW.

SONDERAUSFÜHRUNGEN

Ausführung mit ovalen Flanschen. Ausführung MKX gefertigt aus AISI 316. Ausführung mit motorintegriertem Frequenzrichter bis 15 kW. Ausführung mit Grundplatte für die horizontale Installation.

TOLERANZEN

Pumpe UNI EN ISO 9906:2012 Grad 3B (andere Grade auf Anfrage) - Motor: IEC 60034-1.

MK40/R • MK40

MATERIALI E COMPONENTI PRINCIPALI

Materials and main parts • Materiales y componentes principales • Matériaux et principaux composants • материалы и основные компоненты • Materialien und hauptbestandteile

COMPONENTI Components • Componentes • Composantes • КОМПОНЕНТЫ • Bauteile		STANDARD (MK)	A RICHIESTA On request • Bajo demanda • Sur demand • По запросу • Auf Anfrange (MKX)																				
<ul style="list-style-type: none"> Girante Impeller Impulsor Turbine Рабочие колёса Laufrad 		<ul style="list-style-type: none"> Acciaio inossidabile Stainless steel Acero inoxidable Acier inoxydable нержавеющая сталь Rostfreier Stahl AISI 304 (1.4301) 	<ul style="list-style-type: none"> Acciaio inossidabile Stainless steel Acero inoxidable Acier inoxydable нержавеющая сталь Rostfreier Stahl AISI 316 (1.4401) 																				
<ul style="list-style-type: none"> Diffusore Diffuser Difusor Diffuseur Диффузоры Diffusor 		<ul style="list-style-type: none"> Acciaio inossidabile Stainless steel Acero inoxidable Acier inoxydable нержавеющая сталь Rostfreier Stahl AISI 304 (1.4301) 	<ul style="list-style-type: none"> Acciaio inossidabile Stainless steel Acero inoxidable Acier inoxydable нержавеющая сталь Rostfreier Stahl AISI 316 (1.4401) 																				
<ul style="list-style-type: none"> Albero Shaft Eje Arbre Вал Welle 		<ul style="list-style-type: none"> Acciaio inossidabile Stainless steel Acero inoxidable Acier inoxydable нержавеющая сталь Rostfreier Stahl AISI431 (1.4057) 	<ul style="list-style-type: none"> Acciaio inossidabile Stainless steel Acero inoxidable Acier inoxydable нержавеющая сталь Rostfreier Stahl Duplex 1.4362 																				
<ul style="list-style-type: none"> Tenuta meccanica Mechanical seal Cierre mecanico Garniture mécanique Механическое уплотнение Mechanische Dichtung 		<table border="1" data-bbox="799 1111 1090 1189"> <tr> <td>1</td> <td>2</td> <td>3</td> <td>4</td> </tr> <tr> <td>B</td> <td>Q1</td> <td>E</td> <td>GG</td> </tr> </table>	1	2	3	4	B	Q1	E	GG	<table border="1" data-bbox="1158 1088 1457 1211"> <tr> <td>1</td> <td>2</td> <td>3</td> <td>4</td> </tr> <tr> <td>B</td> <td>Q1</td> <td>V</td> <td>GG</td> </tr> <tr> <td>U3</td> <td>U3</td> <td>V</td> <td>GG</td> </tr> </table>	1	2	3	4	B	Q1	V	GG	U3	U3	V	GG
1	2	3	4																				
B	Q1	E	GG																				
1	2	3	4																				
B	Q1	V	GG																				
U3	U3	V	GG																				
<ul style="list-style-type: none"> Coperchio chiusura Upper cover Tapa superior Couvercle supérieur Покрышка Oberen Abdeckung 		<ul style="list-style-type: none"> Ghisa Cast iron Hierro fundido Fonte Чугун Gußeisen EN-GJL-250 	<ul style="list-style-type: none"> Acciaio inox microfuso Precision casted stainless steel Acero inox microfundido Acier inox de microfusion литая нержавеющая сталь Edelstahlguss AISI316 (CF8M – 1.4408) 																				
<ul style="list-style-type: none"> Parti in gomma Rubber parts Juntas de caucho Joints en caoutchouc Части из резины Bestandteile aus Gummi 		<ul style="list-style-type: none"> EPDM 	<ul style="list-style-type: none"> VITON® 																				
<ul style="list-style-type: none"> Base Base Base Base Soce Основание Base 		<ul style="list-style-type: none"> Ghisa Cast iron Hierro fundido Fonte Чугун Gußeisen EN-GJL-250 	<ul style="list-style-type: none"> Acciaio inox microfuso Precision casted stainless steel Acero inox microfundido Acier inox de microfusion литая нержавеющая сталь Edelstahlguss AISI316 (CF8M – 1.4408) 																				

Tenuta meccanica • Mechanical seal • Cierre mecanico • Garniture mécanique • Механическое уплотнение • Mechanische Dichtung

1) Anello rotante-Rotating ring-Anillo deslizando-Grain mobile-Подвижное кольцо-Gleitring

2) Anello fisso-Fixed ring-Anillo fijo-Grain fixe-Неподвижное кольцо-Gegenring

3) Elastomeri-Rubber elements-Elastómeros-Élastomères-Эластомеры-Elastomere

4) Molla e Componenti metallici-Spring and metal bellows-Muelle y componentes metálicos-Ressort et composantes métalliques-Пружина и металлические компоненты-Feder und Metallbestandteile

(B): Carbonio impregnato di resina-Carbon impregnated with resin-Carbono embebido con resina-Carbone imprégné avec résine-Углерод пропитанный смолой-Kohlenstoff mit Harz getränkt

(Q1): Carburo di silicio-Silicon carbide-Carburo de silicio-Carbure de silicium-Карбид кремния-Karborundum

(U3): Carburo di tungsteno-Tungsten carbide-Carburo de wolframio-Carbure de tungstène-Карбид кремния-Wolframkarbid

(E): EPDM

(V): VITON®

(G): Acciaio inox-Stainless steel-Acero inox-Acier inoxydable-нержавеющая сталь-Rostfreier Stahl (AISI 316)



MKX40

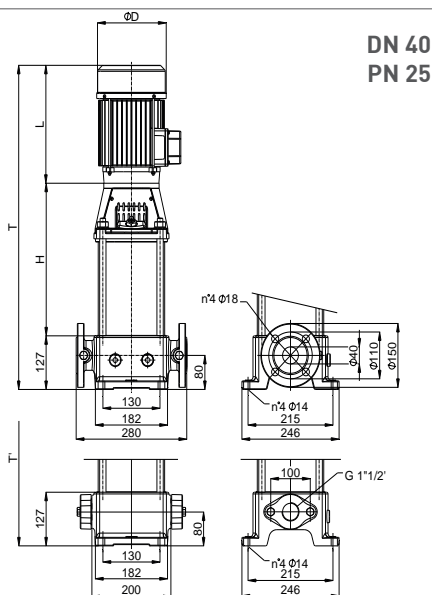
CARATTERISTICHE IDRAULICHE

Hydraulic features • Características hidráulicas • Caracteristiques hydrauliques
Гидравлические характеристики • Hydraulische eigenschaften

MK40R			~ 2900 1/min								50Hz	
Tipo Type Тип	P2		Q	U.S.g.p.m.	0	18	22	31	40	44	48,5	53
	kW	HP		m³/h	0	4	5	7	9	10	11	12
				l/min	0	67	83	117	150	167	183	200
MK40/R5	1,5	2	H (m)	52,5	46,5	44	39,5	31,5	27	21		
MK40/R6	2,2	3		63	55,5	52,5	47	37,5	32	25,5		
MK40/R7	2,2	3		73,5	65	61,5	55	44	37,5	29,5		
MK40/R8	3	4		87	74	70	63	50	43	34		
MK40/R9	3	4		94,5	83,5	79	71	56,5	48,5	38		
MK40/R10	3	4		105	95	91	81	66,5	56,5	45,5	34	
MK40/R11	4	5,5		115	104	99,5	89	74	63,5	51	38,5	
MK40/R12	4	5,5		126	112,5	108,5	97	80	70	55	42	
MK40/R13	4	5,5		136,5	123,5	118	105	87,5	76	59	45,5	
MK40/R14	5,5	7,5		147	133	127	115	95	82	65,5	49	
MK40/R15	5,5	7,5		157	143	136	121,5	103,5	87	67,5	52,5	
MK40/R16	5,5	7,5		168	152	147	129	110	92,5	72	56	
MK40/R17	5,5	7,5		178,5	161,5	156	137,5	117	98,5	76,5	59,5	
MK40/R18	5,5	7,5		189	171	165,5	145,5	124	104	81	63	
MK40/R19	7,5	10		199	180,5	174,5	153,5	131	110	85,5	66,5	
MK40/R20	7,5	10		210	190	182	162,5	136,5	116,5	90	70	
MK40/R21	7,5	10		219,5	199,5	191,5	171,5	143,5	122	96	73,5	
MK40/R22	7,5	10		231	209	201	180	151,5	128,5	99	77	

DIMENSIONI – VERSIONI STANDARD

Dimensions – standard versions • Dimensiones – versiones estándar • Dimensions-versions standard
размеры – базовые исполнения • Abmessungen – standardausführung



DN 40
PN 25

Disegni dimensionali, pesi e immagini sono unicamente indicativi e non vincolanti • Dimensional drawing, weight and picture are indicative only and not binding • Dimensiones, pesos y fotografías son indicativos y no vinculantes • Schemas d'encadrement, les poids et les images sont à titre indicatif et pas contraignants • Габаритные чертежи, веса и изображения являются лишь ориентировочными, а не обязательными • Die Abmessungen, Gewichte und Bilder sind unverbindlich und verpflichtend.

Versione standard: flangia circolare DN40 – PN25 secondo EN 1092-2, a richiesta versione con flangia ovale 1" 1/2" G • Standard version: circular flanges DN40 – PN25 according to EN 1092-2, version with oval flanges 1" 1/2" G upon request • Version standard: brida circular DN40 – PN25 según EN 1092-2, a pedido version con brida ovalada 1" 1/2" G • Version standard: bride circulaire DN40 – PN25 Selon EN 1092-2, sur demande version avec bride ovale 1" 1/2" G • Стандартное исполнение: круглый фланец DN40 – PN25 согласно EN 1092-2 по запросу имеется исполнение с овальным фланцем 1" 1/2" G • Standard - Version: kreisförmiger Flansch DN40 – PN25 nach EN 1092-2, auf Anfrage Version mit Ovalflansch 1" 1/2" G

Tipo Type Тип	kW	Grandezza motore Motor frame size Мощность - двигателя	Φ D [mm]	H [mm]	L [mm]	T [mm]	Peso (kg) Weight (kg) Вес (кг)
MK40/R5	1,5	90	180	358	247	732	52
MK40/R6	2,2	90	180	390	272	789	55,5
MK40/R7	2,2	90	180	421	272	820	57
MK40/R8	3	100	210	463	301	891	62,5
MK40/R9	3	100	210	494	301	922	63,5
MK40/R10	3	100	210	526	301	954	65
MK40/R11	4	112	210	558	301	986	71
MK40/R12	4	112	210	589	301	1017	71
MK40/R13	4	112	210	642	301	1070	73,5
MK40/R14	5,5	132	260	674	475	1276	98,5
MK40/R15	5,5	132	260	705	475	1307	100
MK40/R16	5,5	132	260	737	475	1339	101,5
MK40/R17	5,5	132	260	768	475	1370	103
MK40/R18	5,5	132	260	800	475	1402	104
MK40/R19	7,5	132	260	831	475	1433	112,5
MK40/R20	7,5	132	260	862	475	1464	114
MK40/R21	7,5	132	260	894	475	1496	115,5
MK40/R22	7,5	132	260	926	475	1528	117

Modello disponibile con flange ovali • Model available with oval flanges • Modelo disponible con bridas ovales • Modèle disponible avec des brides ovales • Модель с возможностью поставки овальных фланцев • Verfügbares Modell mit ovalen Flanschen

Dati motori: pagina 74 • Motor data: page 74 • Datos de motores: página 74 • Données moteur: page 74 • Данные двигателя: стр. 74 • Motordaten: Seite 74

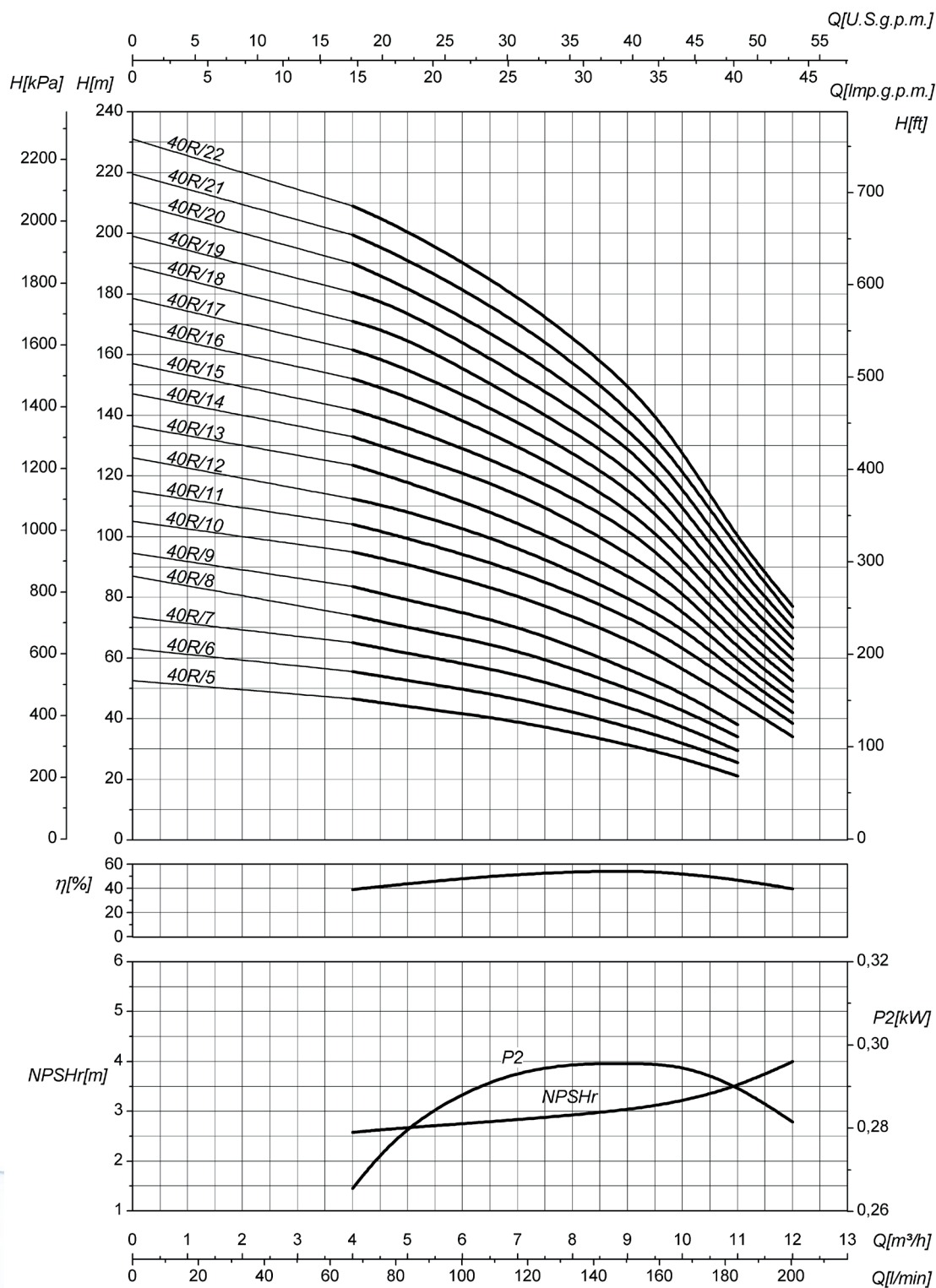
CURVE CARATTERISTICHE

Performances curves • Curvas características • Courbes de performances
Рабочие характеристики • Leistungskurven

MK40R

~ 2900 1/min

50Hz



P2

• Potenza assorbita per singolo stadio • Absorbed power for each single stage • Potencia absorbida por cada etapa • Puissance absorbée par chaque étage
• Потребляемая мощность для одной ступени • Aufgenommene Leistung Pro Stufe

Le curve di prestazione sono basate su valori di viscosità cinematica = 1 mm²/s, densità = 1000 kg/m³ e temperatura acqua=20°C. Tolleranza e curve secondo UNI EN ISO 9906:2012 – Grado 3B. Dati validi per versioni standard. • The performance curves are based on the kinematic viscosity values = 1 mm²/s, density = 1000 kg/m³, water temperature=20°C. Tolerance and curves according to UNI EN ISO 9906:2012 – Grade 3B. Data referred to standard version • Las curvas de rendimiento se refieren a valores de viscosidad cinemática = 1 mm²/s, densidad = 1000 kg/m³, _tandard_re agua = 20°C. Tolerancia de las curvas de acuerdo con UNI EN ISO 9906:2012 –clase 3B. Datos validos para ejecucion estandar • Les courbes de performances sont basées sur des valeurs de viscosité cinématique égale à 1 mm²/s, densité = 1000 kg/m³, température eau=20°C. Tolérance et courbes conformes aux normes UNI EN ISO 9906 :2012 – Degrée 3B. Données valables pour version standard • Кривые характеристик основываются на данных кинематической вязкости = 1 мм²/с, плотности = 1000 кг/м³, температура = 20°C. Допуски и кривые согласно UNI EN ISO 9906:2012 класс 3B. ДЕЙСТВИТЕЛЬНЫЕ ДАННЫЕ ДЛЯ СТАНДАРТНОЙ ВЕРСИИ. • Die Leistungskurven beruhen auf einer kinematischen Zähflüssigkeit von 1 mm²/s, einer Dichte von 1000 kg/m³, Temperatur vom Wasser 20°C. Abweichung und Kurven gemäß UNI EN ISO 9906:2012 – STUFE 3B. Gültige Daten für Standardausführung

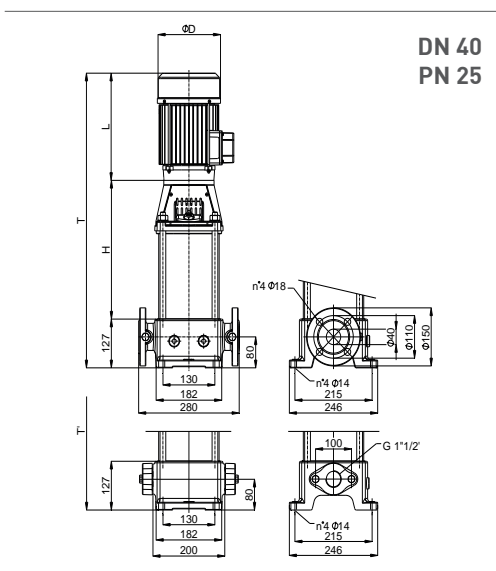
CARATTERISTICHE IDRAULICHE

Hydraulic features • Características hidráulicas • Caracteristiques hydrauliques
Гидравлические характеристики • Hydraulische eigenschaften

MK40			~ 2900 1/min								50Hz	
Tipo Type Тип	P2		Q	U.S.g.p.m.	0	18	22	31	40	48,5	57	66
	kW	HP		m³/h	0	4	5	7	9	11	13	15
				l/min	0	67	83	117	150	183	217	250
MK40/5	1,5	2	H (m)	52,5	47	45,5	41,5	35	26,5	18		
MK40/6	2,2	3		63	56	54,5	49,5	42	32	21,5		
MK40/7	2,2	3		73,5	65,5	63,5	58	49	37	25		
MK40/8	3	4		84	75	72,5	66	56	42,5	28,5		
MK40/9	3	4		96,7	88,3	85,7	78,4	66,6	52,6	34,9		
MK40/10	4	5,5		107	98,6	95,8	87,9	76,9	60,2	38,8	15,9	
MK40/11	4	5,5		117,7	108,5	105,4	96,7	84,6	66,2	42,7	17,5	
MK40/12	4	5,5		127,5	118	115	105	91,7	73,8	46,6	20	
MK40/13	5,5	7,5		139,1	128,2	124,5	114,3	100	78,3	50,4	20,7	
MK40/14	5,5	7,5		149,8	138	134,1	123,1	107,7	84,3	54,3	22,3	
MK40/15	5,5	7,5		160,5	147,9	143,7	131,9	115,4	90,3	58,2	23,9	
MK40/16	5,5	7,5		170	158	154,7	142,4	124,7	99,7	61,6	31,8	
MK40/17	7,5	10		181,9	167,6	162,9	149,4	130,7	102,3	66	27	
MK40/18	7,5	10		192,6	177,5	172,4	158,2	138,4	108,4	69,8	28,6	
MK40/19	7,5	10		203,3	187,3	182	167	146,1	114,4	73,7	30,2	
MK40/20	7,5	10		214	197,2	191,6	175,8	153,8	120,4	77,6	31,8	
MK40/21	7,5	10		224	206	200	185	158	126	80,4	27,1	
MK40/22	9,2	12,5		235,4	216,9	210,8	193,4	169,2	132,4	85,4	35	

DIMENSIONI - VERSIONI STANDARD

Dimensions - standard versions • Dimensiones - versiones estándar • Dimensions-versions standard
размеры - базовые исполнения • Abmessungen - standardausführung



Disegni dimensionali, pesi e immagini sono unicamente indicativi e non vincolanti • Dimensional drawing, weight and picture are indicative only and not binding • Dimensiones, pesos y fotografías son indicativos y no vinculantes • Schemas d'encombrement, les poids et les images sont a titre indicatif et pas contraignantes • Габаритные чертежи, веса и изображения являются лишь ориентировочными, а не обязательными • Die Abmessungen, Gewichte und Bilder sind unverbindlich und verpflichtend.

Versione standard: flangia circolare DN40 - PN25 secondo EN 1092-2, a richiesta versione con flangia ovale 1" 1/2" G • Standard version: circular flanges DN40 - PN25 according to EN 1092-2, version with oval flanges 1" 1/2" G upon request • Version standard: brida circular DN40 - PN25 según EN 1092-2, a pedido version con brida ovalada 1" 1/2" G • Version standard: bride circulaire DN40 - PN25 Selon EN 1092-2, sur demande version avec bride ovale 1" 1/2" G • Стандартное исполнение: круглый фланец DN40 - PN25 согласно EN 1092-2 по запросу имеется исполнение с овальным фланцем 1" 1/2" G • Standard - Version: kreisförmiger Flansch DN40 - PN25 nach EN 1092-2, auf Anfrage Version mit Ovalflansch 1" 1/2" G

Tipo Type Тип	kW	Grandezza motore Motor frame size Мощность - двигателя	Φ D [mm]	H [mm]	L [mm]	T [mm]	Peso (kg) Weight (kg) Вес (кг)
MK40/5 ♦	1,5	90	180	358	247	732	52
MK40/6 ♦	2,2	90	180	390	272	789	55,5
MK40/7 ♦	2,2	90	180	421	272	820	57
MK40/8 ♦	3	100	210	463	301	891	62,5
MK40/9 ♦	3	100	210	494	301	922	63,5
MK40/10 ♦	4	112	210	526	301	954	69
MK40/11 ♦	4	112	210	558	301	986	71
MK40/12 ♦	4	112	210	589	301	1017	72
MK40/13 ♦	5,5	132	260	642	475	1244	88
MK40/14 ♦	5,5	132	260	674	475	1276	98,5
MK40/15 ♦	5,5	132	260	705	475	1307	100
MK40/16	5,5	132	260	737	475	1339	101,5
MK40/17	7,5	132	260	768	475	1370	110
MK40/18	7,5	132	260	800	475	1402	111
MK40/19	7,5	132	260	831	475	1433	112,5
MK40/20	7,5	132	260	862	475	1464	114
MK40/21	7,5	132	260	894	475	1496	115,5
MK40/22	9,2	132	260	926	475	1528	127,5

♦ Modello disponibile con flange ovali • Model available with oval flanges • Modelo disponible con bridas ovales • Modèle disponible avec des brides ovales • Modell с возможностью поставки овальных фланцев • Verfügbares Modell mit ovalen Flanschen

Dati motori: pagina 74 • Motor data: page 74 • Datos de motores: página 74 • Données moteur: page 74 • Данные двигателя: стр. 74 • Motordaten: Seite 74

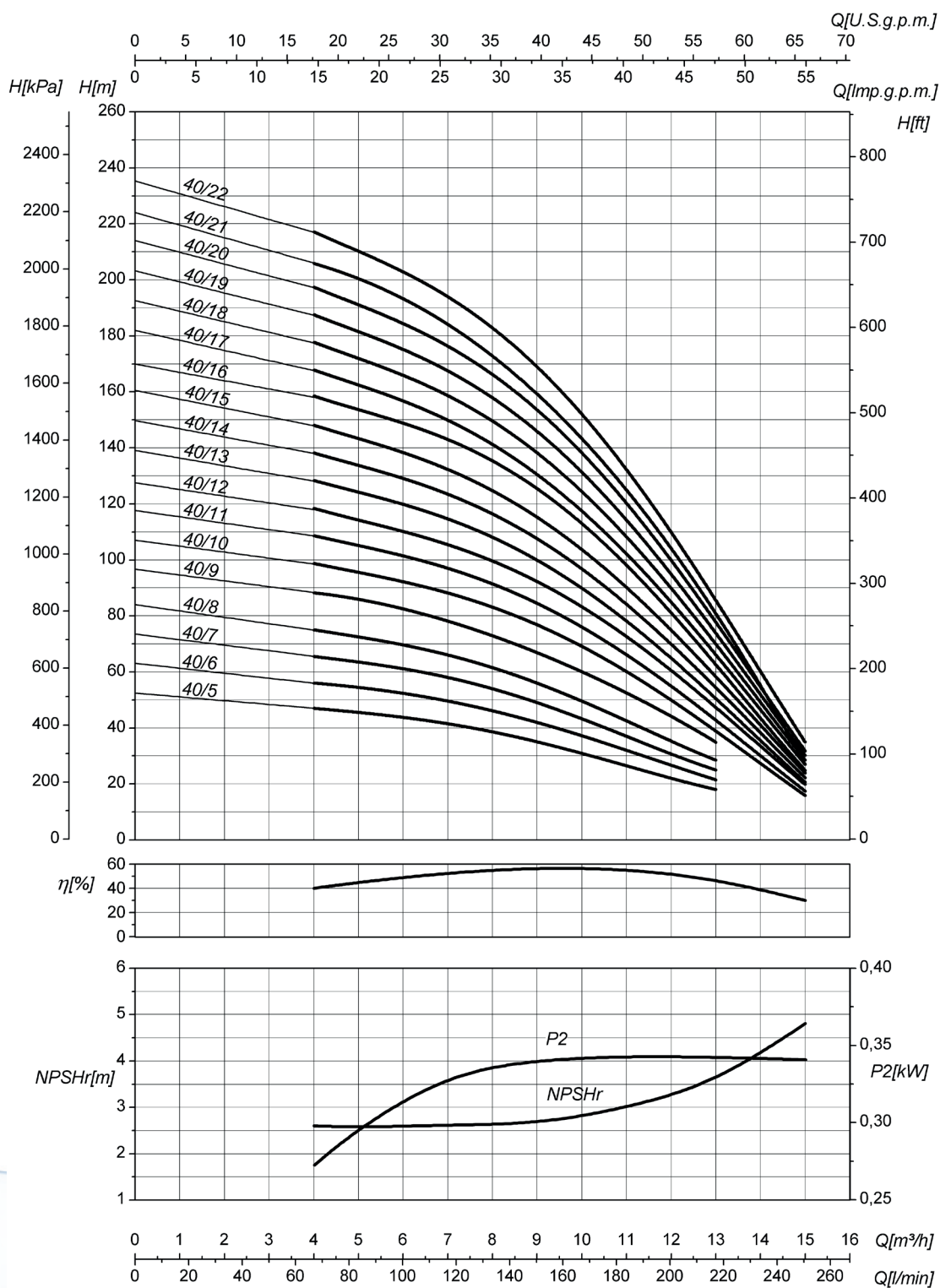
CURVE CARATTERISTICHE

Performances curves • Curvas características • Courbes de performances
Рабочие характеристики • Leistungskurven

MK40

~ 2900 1/min

50Hz



P2

• Potenza assorbita per singolo stadio • Absorbed power for each single stage • Potencia absorbida por cada etapa • Puissance absorbée par chaque étage
• Потребляемая мощность для одной ступени • Aufgenommene Leistung Pro Stufe

Le curve di prestazione sono basate su valori di viscosità cinematica = 1 mm²/s, densità = 1000 kg/m³ e temperatura acqua=20°C. Tolleranza e curve secondo UNI EN ISO 9906:2012 – Grado 3B. Dati validi per versioni standard. • The performance curves are based on the kinematic viscosity values = 1 mm²/s, density = 1000 kg/m³, water temperature=20°C. Tolerance and curves according to UNI EN ISO 9906:2012 – Grade 3B. Data referred to standard version • Las curvas de rendimiento se refieren a valores de viscosidad cinemática = 1 mm²/s, densidad = 1000 kg/m³, _tandard_re agua = 20°C. Tolerancia de las curvas de acuerdo con UNI EN ISO 9906:2012 –clase 3B. Datos validos para ejecucion estandar • Les courbes de performances sont basées sur des valeurs de viscosité cinématique égale à 1 mm²/s, densité = 1000 kg/m³, température eau=20°C. Tolérance et courbes conformes aux normes UNI EN ISO 9906 :2012 – Degrée 3B. Données valables pour version standard • Кривые характеристики основываются на данных кинематической вязкости = 1 мм²/с, плотности = 1000 кг/м³, температура = 20°C . Допуски и кривые согласно UNI EN ISO 9906:2012 класс 3B. ДЕЙСТВИТЕЛЬНЫЕ ДАННЫЕ ДЛЯ СТАНДАРТНОЙ ВЕРСИИ. • Die Leistungskurven beruhen auf einer kinematischen Zähflüssigkeit von 1 mm²/s, einer Dichte von 1000 kg/m³, Temperatur vom Wasser 20°C. Abweichung und Kurven gemäß UNI EN ISO 9906:2012 – STUFE 3B. Gültige Daten für Standardausführung

SERIE MK50

IT

DESCRIZIONE

Elettropompe multistadio ad asse verticale, non autoadescanti, di minimo ingombro, adatte per impianti di sollevamento con o senza autoclave, sistemi d'irrigazione e ovunque vi fosse la necessità di raggiungere pressioni elevate.

PMK: pompa ad asse nudo, MK: gruppo Elettropompa.

Pompe e motori Conformi a Direttiva 2009/125/CE (ErP).

DATI CARATTERISTICHI

12 modelli con potenze da 3 a 15kW.

Prestazioni a ~2900 1/min.

Portata massima: 24 m³/h.

Prevalenza max: 252 m (263 m Q=0).

Temperatura del liquido pompato:

min -15°C max 120°C.

Pressione massima d'esercizio (massima pressione ammissibile considerando la somma della pressione massima in aspirazione e della prevalenza a portata nulla): 25 bar.

Senso di rotazione antiorario, visto lato accoppiamento.

CARATTERISTICHE COSTRUTTIVE POMPE – versione standard

Conformi a Direttiva 2009/125/CE (ErP) – Regolamento (EU) No 547/2012.

Cuscinetto reggispinta integrato nella pompa.

Lanterna di accoppiamento: ghisa EN-GJL-250.

Base: ghisa EN-GJL-250.

Tubo in acciaio inox AISI 304 (1.4301).

Diffusori: ghisa EN-GJL-250.

Giranti: ottone o ghisa EN-GJL-250.

Diffusori dotati di anello di usura in materiale antifrizione.

Coperchio chiusura: ghisa EN-GJL-250.

Albero: acciaio inox AISI431 (1.4057).

Tenuta meccanica bidirezionale secondo EN 12756: Grafite/SiC/EPDM.

Guarnizioni in gomma EPDM.

Flange normalizzate DN50-PN25 secondo EN 1092-2.

Controflange fornibili a richiesta.

MOTORI

Asincroni a induzione con ventilazione esterna (TEFC). Protezione: IP55 - Isolamento: classe F

Conformi a Direttiva 2009/125/CE (ErP) – Regolamento (EC) No 640/2009 e (EU) No 4/2014.

Classi di efficienza secondo IEC 60034-30: IE2 per motori fino a 5,5 kW, IE3 per motori 7,5 kW e superiori.

Classi di efficienza diverse fornibili su richiesta.

Motori: motori normalizzati in forma V18 (fino a 4kW), in forma V1 a partire da 5,5 kW.

VERSIONI SPECIALI

Versione MKX in AISI316.

Versione con inverter integrato a bordo motore fino a 15kW.

Versione con base d'appoggio per installazione orizzontale.

TOLLERANZE

Pompa UNI EN ISO 9906:2012 grado 3B (altri gradi a richiesta).

Motore: IEC 60034-1.

EN

DESCRIPTION

Multistage vertical electric pumps, not self-priming, of minimum dimension, suitable for lifting plants with or without autoclave, irrigation systems and all other applications where high pressure is required.

PMK: bare shaft pump, MK: complete electric pump.

Pumps and motors in conformity with 2009/125/CE Directive (ErP).

PERFORMANCE DATA

12 models with powers from 3 up to 15kW.

Performances at ~2900 rpm.

Max flow: 24 m³/h.

Maximum head: 252 m (263 m Q=0).

Temperature of the pumped liquid: min -15°C

max 120°C.

Max working pressure (maximum admitted pressure considering the sum of the maximum suction pressure and head at shut of): 25 bar.

Counterclockwise rotation, viewed from the coupling side.

PUMP CONSTRUCTION – standard version Pump according to Directive 2009/125 / EC (ErP) - Regulation (EU) No 547/2012.

Pump equipped with thrust bearing.

Coupling spider: cast iron EN-GJL-250.

Basement: cast iron EN-GJL-250.

Tube: stainless steel AISI304 (1.4301).

Diffusers: cast iron EN-GJL-250.

Impellers: brass or cast iron EN-GJL-250.

Diffuser equipped with wear ring made of antifri-ction material.

Upper cover: cast iron EN-GJL-250.

Shaft: stainless steel AISI431 (1.4057).

Bidirectional mechanical seal EN 12756: Graphite /SiC/EPDM.

Joint in EPDM rubber.

Version with DN50-PN25 normalized flanges UNI EN 1092-2.

Counterflanges upon request.

MOTORS

Asynchronous induction with external ventilation (TEFC). Protection: IP55 - Insulation: class F

In conformity with Directive 2009/125 / EC (ErP) – Regulation (EC) No 640/2009 and (EU) No 4/2014.

Efficiency classes IEC 60034-30: IE2 motors up to 5,5 kW, IE3 motors 7,5 kW and higher.

Different efficiency classes available on request.

Normalized motors in V18 size (up to 4kW), V1 size starting from 5,5kW.

SPECIAL VERSIONS

Version MKX made of AISI316.

Version with frequency converter integrated on the motor up to 15kW.

Version with base plate for horizontal installation.

TOLERANCES

Pump UNI EN ISO 9906: 2012 grade 3B (other grades on request).

Motor: IEC 60034-1.

ES

DESCRIPCIÓN

Electrobombas multietapa de eje vertical, sin autocebantes, de dimensiones mínimas, ideales para equipos de elevación con o sin autoclave, sistemas de irrigación y otras aplicaciones para las que se necesite alcanzar presiones elevadas.

PMK: bomba de eje libre, MK: grupo electrobomba.

Bombas y motores conforme a la directiva 2009/125/CE (ErP).

DATOS CARACTERÍSTICOS

12 modelos con potencias de 3 a 15 kW.

Prestaciones a ~2900 1/min.

Capacidad de carga máxima: 24 m³/h.

Prevalencia máx.: 252 m (263 m Q=0).

Temperatura del líquido bombeado:

mín: -15 °C, máx: 120 °C.

Presión máxima de funcionamiento (máxima presión admisible teniendo en cuenta la suma de la presión máxima en aspiración y la prevalencia con capacidad de carga cero): 25 bar.

Sentido de rotación antihorario, visto desde el lado de acoplamiento.

CARACTERÍSTICAS ESTRUCTURALES BOMBAS - Versión estándar

Conforme a la directiva 2009/125/CE (ErP) – Reglamento (EU) N.º 547/2012.

Cojinete de empuje integrado en la bomba.

Campana de acoplamiento: fundición EN-GJL-250.

Base: fundición EN-GJL-250.

Tubo de acero inox AISI 304 (1.4301).

Difusores: fundición EN-GJL-250.

Impulsores: latón o fundición EN-GJL-250.

Difusores dotados de anillo de desgaste en material antifricción.

Cubierta de cierre: fundición EN-GJL-250.

Tapa: acero inox AISI431 (1.4057).

Sello mecánico bidireccional según EN 12756: Grafite/SiC/EPDM.

Arandelas de goma EPDM.

Bridas normalizadas DN50-PN25 según EN 1092-2.

Contrabridas disponibles bajo solicitud.

MOTORES

Asíncronos, de inducción, ventilación externa (TEFC). Protección: IP55 - Aislamiento: clase F

Conformes a la directiva 2009/125/CE (ErP) – Reglamento (EC) N.º 640/2009 y (UE) N.º 4/2014.

Clases de eficiencia según IEC 60034-30: IE2 para motores de hasta 5,5 kW, IE3 para motores de 7,5 kW y superiores. Están disponibles clases de eficiencia distintas bajo solicitud.

Motores: motores normalizados de tipo V18 (hasta 4 kW) y de tipo V1 a partir de 5,5 kW.

VERSIONES ESPECIALES

Version MKX en AISI316.

Version con variador de frecuencia integrado en el motor de hasta 15 kW.

Version con base de apoyo para la instalación horizontal.

TOLERANCIAS

Bomba UNI EN ISO 9906:2012 grado 3B (otros grados bajo solicitud).

Motor: IEC 60034-1.

FR

DESCRIPTION

Électropompes multi-étagées à axe vertical, non autoamorçantes, à encombrement minimum, adaptées pour les installations de lavage avec ou sans autoclave, systèmes d'irrigation et là où il devait être nécessaire d'obtenir des pressions élevées. PMK : pompe à axe dénudé, MK : groupe électropompe.

Pompes et moteurs conformes à la Directive 2009/125/CE (ErP).

DONNÉES CARACTÉRISTIQUES

12 modèles avec des puissances de 3 à 15 kW.
Prestations à ~2900 1/min :
Débit maximum : 24 m³/h.
Prévalence max : 252 m (263 m Q=0).
Température du liquide pompé :
min -15 °C max 120 °C.
Pression maximale de fonctionnement (pression maximale admissible en considérant la somme de la pression maximale en aspiration et de la prévalence à débit nul) : 25 bar.

Sens de rotation antihoraire, vue côté couplage.

CARACTÉRISTIQUES DE CONSTRUCTION POMPES – version standard

Conformes à la Directive 2009/125/CE (ErP) – Règlement (EU) No 547/2012.

Roulement de butée intégré dans la pompe.
Lanterne de couplage : fonte EN-GJL-250.
Base : fonte EN-GJL-250.
Tuyau : acier inox AISI 304 (1.4301).
Diffuseurs : fonte EN-GJL-250.
Roues : laiton ou fonte EN-GJL-250.
Diffuseurs équipés d'anneau d'usure en matériau antifriction.
Couvercle fermeture : fonte EN-GJL-250.
Arbre : acier inox AISI431 (1.4057).
Garniture mécanique bidirectionnelle selon EN 12756 : Graphite/SiC/EPDM.
Joints en caoutchouc EPDM.
Brides normalisées DN50-PN25 selon EN 1092-2.
Contre-bride qui peuvent être fournis sur demande.

MOTEURS

asynchrones à induction avec ventilation extérieur (TEFC). Protection : IP55 - Isolation : classe F

Conformes à la Directive 2009/125/CE (ErP) – Règlement (EC) N° 640/2009 et (EU) N° 4/2014.

Classes d'efficacité selon IEC 60034-30 : IE2 pour les moteurs jusqu'à 5,5 kW, IE3 pour les moteurs 7,5 kW et supérieurs.

Classes d'efficacité différentes qui peuvent être fournies sur demande.

Moteurs : moteurs normalisés sous forme V18 (jusqu'à 4 kW), sous forme V1 à partir de 5,5 kW.

VERSIONS SPÉCIALES

Version MKX en AISI316.
Version avec variateur de vitesse intégré à bord du moteur jusqu'à 15 kW.
Version avec base d'appui pour une installation horizontale.

TOLÉRANCE

Pompe UNI EN ISO 9906:2012 degré 3B (autres degrés sur demande).
Moteur : IEC 60034-1.

RU

ОПИСАНИЕ

Электронасосы многоступенчатые вертикальные, не самозаливающиеся, минимальных габаритов, пригодные для подъемных систем с автоклавами или без них, ирригационных систем и другого оборудования, требующего повышенных давлений. РМК: насос со свободным концом вала, МК: узел насоса с электродвигателем.

Насосы и двигатели соответствуют директиве по энергопотребляющей продукции 2009/125/CE (ErP).

ХАРАКТЕРИСТИКИ

12 модели с мощностью от 3 до 15 кВт.
Эксплуатационные характеристики при ~2900 об/мин.
Максимальный расход: 24 м³/ч.
Макс. напор: 252 м (263 м Q=0).
Температура перекачиваемой жидкости:
мин. -15°C макс. 120°C.
Максимальное рабочее давление (максимально допустимое давление с учетом суммы максимального давления на участке всасывания и напора при нулевом расходе): 25 бар.

Направление вращения: против часовой стрелки, если смотреть со стороны соединения.

КОНСТРУКТИВНЫЕ ХАРАКТЕРИСТИКИ НАСОСОВ – стандартное исполнение

Соответствуют Директиве 2009/125/CE (ErP) – Регламенту Евросоюза №547/2012.

Упорный подшипник, встроенный в насос.
Соединительная муфта: чугун EN-GJL-250.
Основание: чугун EN-GJL-250.
Труба из нержавеющей стали AISI 304 (1.4301).
Диффузоры: чугун EN-GJL-250.
Рабочие колеса: латунь и чугун EN-GJL-250.
Диффузоры, оснащенные кольцом компенсации износа из антифрикционного материала.
Крышка: чугун EN-GJL-250.
Вал: нержавеющая сталь AISI431 (1.4057).
Механическое уплотнение двунаправленное по стандарту EN 12756: графит/карбидокремниевый материал/EPDM.
Уплотнения из каучука EPDM.
Фланцы унифицированные DN50-PN25 по стандарту EN 1092-2.
По запросу поставляются контрфланцы.

ДВИГАТЕЛИ

асинхронные индукционные с внешней вентиляцией (закрытого исполнения с принудительным охлаждением).

Степень защиты: IP55

Изоляция: класс F

Соответствуют Директиве 2009/125/CE (ErP) – Регламенту ЕС №640/2009 и Евросоюза №4/2014.

Классы эффективности по стандарту IEC 60034-30: IE2 для двигателей мощностью до 5,5 кВт, IE3 для двигателей мощностью 7,5 кВт и выше.

По запросу поставляются насосы с другими классами эффективности.

Двигатели: унифицированные двигатели формы V18 (до 4 кВт), формы V1, начиная с 5,5 кВт.

СПЕЦИАЛЬНЫЕ ИСПОЛНЕНИЯ

Исполнение МКX из стали AISI316.
Исполнение со встроенным инвертором на двигателе, для мощности до 15 кВт.
Исполнение с опорным основанием для горизонтального монтажа.

ДОПУСКИ

Насос UNI EN ISO 9906:2012 степень 3B (другие степени по запросу).
Двигатель: IEC 60034-1.

DE

BESCHREIBUNG

Mehrstufige Elektropumpen mit Vertikalachse, nicht selbstansaugend, mit geringstem Raumbedarf, für Anlagen zur.

Wasserförderung mit oder ohne Autoklav, Bewässerungssysteme und überall dort, wo hohe Druckwerte erreicht werden müssen.
PMK: Pumpe mit freiem Wellenende, MK: Elektropumpenaggregat.

Pumpen und Motoren entsprechen den Anforderungen der Ökodesign-Richtlinie 2009/125/EG (ErP).

TECHNISCHE KENNDATEN

12 Modelle mit Leistungen von 3 bis 15 kW
Leistungen bei ~2900 1/min.
Maximale Fördermenge: 24 m³/h.
Maximale Förderhöhe: 252 m (263 m Q=0).
Temperatur des Fördermediums:
min. -15°C max. 120°C.
Maximaler Betriebsdruck (maximal zulässiger Druck unter Berücksichtigung des maximalen Ansaugdrucks und der Förderhöhe bei Null-Fördermenge): 25 bar.

Drehrichtung gegen den Uhrzeigersinn von der Steuerungsseite aus gesehen.

KONSTRUKTIONSMERKMALE PUMPEN – Standardversion Entsprechen den Anforderungen der Ökodesign-Richtlinie 2009/125/EG (ErP) – der Verordnung (EU) Nr. 547/2012.

In die Pumpe integriertes Drucklager.
Kupplungslaterne: Gusseisen EN-GJL-250.
Grundgestell: Gusseisen EN-GJL-250.
Rohr aus Edelstahl AISI 304 (1.4301).
Diffusoren: Gusseisen EN-GJL-250.
Laufräder : messing und Gusseisen EN-GJL-250.
Diffusoren mit Verschleißring aus reibungsarmem Material.
Verschlussdeckel Gusseisen EN-GJL-250.
Welle: Edelstahl AISI 431 (1.4057).
Bidirektionale Gleitringdichtung nach EN 12756: Graphit/SiC/EPDM.
Dichtungen aus EPDM-Gummi.
Genormte Flansche DN50-PN25 nach EN 1092-2.
Gegenflansche auf Anfrage lieferbar.

MOTOREN

Asynchrone Induktionsmotoren mit Außenbelüftung (TEFC). Schutzart: IP55 -Isolationsklasse: F

Entsprechen den Anforderungen der Ökodesign-Richtlinie 2009/125/EG (ErP) – der Verordnung (EG) Nr. (640/2009 und der Verordnung (EU) Nr. 4/2014. Effizienzklassen nach IEC 60034-30: IE2 für Motoren bis 5,5 kW, IE3 für Motoren ab 7,5 kW. Andere Effizienzklassen sind auf Anfrage lieferbar.

Motoren: Normmotoren Bauform V18 (bis 4kW), Bauform V1 ab 5,5 kW.

SONDERAUSFÜHRUNGEN

Ausführung MKX gefertigt aus AISI 316.
Ausführung mit motorintegriertem Frequenzumrichter bis 15 kW.
Ausführung mit Grundplatte für die horizontal Installation.

TOLERANZEN

Pumpe UNI EN ISO 9906:2012 Grad 3B (andere Grade auf Anfrage).
Motor: IEC 60034-1.

MK50

MATERIALI E COMPONENTI PRINCIPALI

Materials and main parts • Materiales y componentes principales • Matériaux et principaux composants • материалы и основные компоненты • Materialien und hauptbestandteile

COMPONENTI Components • Componentes • Composantes • КОМПОНЕНТЫ • Bauteile		STANDARD (MK)		A RICHIESTA On request • Bajo demanda • Sur demand • По запросу • Auf Anfrange (MKX)																			
<ul style="list-style-type: none"> Girante Impeller Impulsor Turbine Рабочие колёса Laufrad 		<ul style="list-style-type: none"> Ottone Brass Latón Laiton Латунь Messing P-CuZn40 	<ul style="list-style-type: none"> Ghisa Cast iron Hierro fundido Fonte Чугун Gußeisen EN-GJL-250 	<ul style="list-style-type: none"> Acciaio inox microfuso Precision casted stainless steel Acero inox microfundido Acier inox de microfusion литая нержавеющая сталь Edelstahlguss AISI316 (CF8M – 1.4408) 																			
<ul style="list-style-type: none"> Diffusore Diffuser Difusor Diffuseur Диффузоры Diffusor 		<ul style="list-style-type: none"> Ghisa Cast iron Hierro fundido Fonte Чугун Gußeisen EN-GJL-250 		<ul style="list-style-type: none"> Acciaio inox microfuso Precision casted stainless steel Acero inox microfundido Acier inox de microfusion литая нержавеющая сталь Edelstahlguss AISI316 (CF8M – 1.4408) 																			
<ul style="list-style-type: none"> Albero Shaft Eje Arbre Вал Welle 		<ul style="list-style-type: none"> Acciaio inossidabile Stainless steel Acero inoxidable Acier inoxydable нержавеющая сталь Rostfreier Stahl AISI431 (1.4057) 		<ul style="list-style-type: none"> Acciaio inossidabile Stainless steel Acero inoxidable Acier inoxydable нержавеющая сталь Rostfreier Stahl Duplex 1.4362 																			
<ul style="list-style-type: none"> Tenuta meccanica Mechanical seal Cierre mecanico Garniture mécanique Механическое уплотнение Mechanische Dichtung 		<table border="1"> <tr> <td>1</td> <td>2</td> <td>3</td> <td>4</td> </tr> <tr> <td>B</td> <td>Q1</td> <td>E</td> <td>GG</td> </tr> </table>	1	2	3	4	B	Q1	E	GG	<table border="1"> <tr> <td>1</td> <td>2</td> <td>3</td> <td>4</td> </tr> <tr> <td>B</td> <td>Q1</td> <td>V</td> <td>GG</td> </tr> <tr> <td>U3</td> <td>U3</td> <td>V</td> <td>GG</td> </tr> </table>	1	2	3	4	B	Q1	V	GG	U3	U3	V	GG
1	2	3	4																				
B	Q1	E	GG																				
1	2	3	4																				
B	Q1	V	GG																				
U3	U3	V	GG																				
<ul style="list-style-type: none"> Coperchio chiusura Upper cover Tapa superior Couvercle supérieur Покрышка Oberen Abdeckung 		<ul style="list-style-type: none"> Ghisa Cast iron Hierro fundido Fonte Чугун Gußeisen EN-GJL-250 		<ul style="list-style-type: none"> Acciaio inox microfuso Precision casted stainless steel Acero inox microfundido Acier inox de microfusion литая нержавеющая сталь Edelstahlguss AISI316 (CF8M – 1.4408) 																			
<ul style="list-style-type: none"> Parti in gomma Rubber parts Juntas de caucho Joints en caoutchouc Части из резины Bestandteile aus Gummi 		<ul style="list-style-type: none"> EPDM 		<ul style="list-style-type: none"> VITON® 																			
<ul style="list-style-type: none"> Base Base Base Base Soce Основание Base 		<ul style="list-style-type: none"> Ghisa Cast iron Hierro fundido Fonte Чугун Gußeisen EN-GJL-250 		<ul style="list-style-type: none"> Acciaio inox microfuso Precision casted stainless steel Acero inox microfundido Acier inox de microfusion литая нержавеющая сталь Edelstahlguss AISI316 (CF8M – 1.4408) 																			

Tenuta meccanica • Mechanical seal • Cierre mecanico • Garniture mécanique • Механическое уплотнение • Mechanische Dichtung

1) Anello rotante-Rotating ring-Anillo deslizando-Grain mobile-Подвижное кольцо-Gleitring

2) Anello fisso-Fixed ring- Anillo fijo-Grain fixe-Неподвижное кольцо-Gegenring

3) Elastomeri-Rubber elements-Elastómeros-Elastomères-Эластомеры-Elastomere

4) Molla e Componenti metallici-Spring and metal bellows-Muelle y componentes metálicos-Ressort et composantes métalliques-Пружина и металлические компоненты-Feder und Metallbestandteile

(B): Carbonio impregnato di resina-Carbon impregnated with resin-Carbono embebido con resina-Carbone imprégné avec résine-Углерод пропитанный смолой- Kohlenstoff mit Harz getränkt

(Q1): Carburo di silicio-Silicon carbide-Carbu de silicio-Carbur de silicium-Карбид кремния-Karborundum

(U3): Carburo di tungsteno-Tungsten carbide-Carbu de wolframio-Carbur de tungstène-Карбид кремния-Wolframkarbid

(E): EPDM

(V): VITON®

(G): Acciaio inox-Stainless steel-Acero inox-Acier inoxydable-нержавеющая сталь- Rostfreier Stahl (AISI 316)



MK50

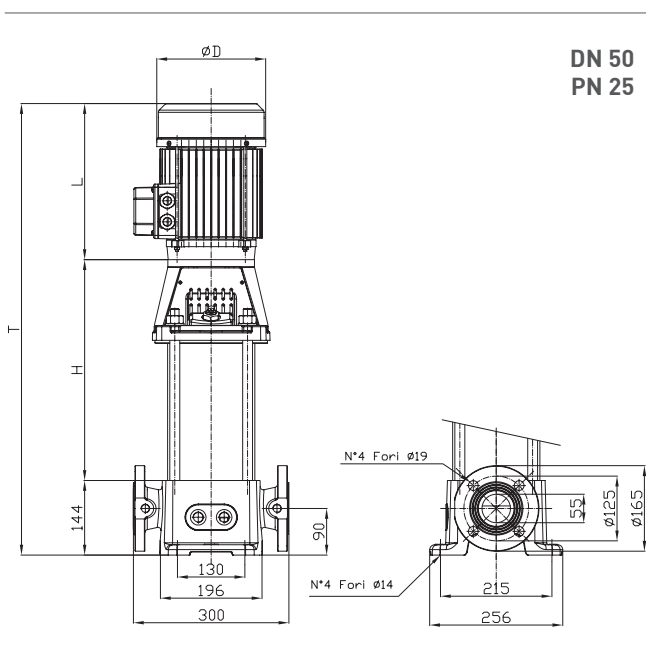
CARATTERISTICHE IDRAULICHE

Hydraulic features • Características hidráulicas • Caracteristiques hydrauliques
Гидравлические характеристики • Hydraulische eigenschaften

MK50		~ 2900 1/min										50Hz	
Tipo Type Тип	P2		Q	U.S.g.p.m.	0	26,5	35	44	53	70	88	106	
	kW	HP		m³/h	0	6	8	10	12	16	20	24	
				l/min	0	100	133	167	200	267	333	400	
MK50/3	3	4	H (m)	55	52	51	50	48	42,5	34	22		
MK50/4	4	5,5		73	69	68	67	64,5	57	46	30		
MK50/5	5,5	7,5		92	87	86	84	81	71,5	57	38		
MK50/6	7,5	10		110	104	103	100	97	85,5	69	45,5		
MK50/7	7,5	10		129	121	120	117	113	100	80	52		
MK50/8	9,2	12,5		150	144	142	134	129	113,5	89,5	57,5		
MK50/9	9,2	12,5		170	161	158	152	147	129	101	65		
MK50/10	11	15		188	180	178	168	162	142	112	72		
MK50/11	11	15		206	198	195	184	178	156	123	79		
MK50/12	15	20		225	216	213	201	194	170	134	86		
MK50/13	15	20		244	234	231	218	210	184	145	93		
MK50/14	15	20		263	252	249	235	226	198	157	101		

DIMENSIONI – VERSIONI STANDARD

Dimensions – standard versions • Dimensiones – versiones estándar • Dimensions-versions standard
размеры – базовые исполнения • Abmessungen – standardausführung



Tipo Type Тип	kW	Grandezza motore Motor frame size Мощность двигателя	Ø D [mm]	H [mm]	L [mm]	T [mm]	Peso (Kg) Weight (Kg) Вес (кг)
MK50/3	3	100	210	371	301	816	65
MK50/4	4	112	210	426	301	871	74
MK50/5	5,5	132	260	503	475	1122	101,5
MK50/6	7,5	132	260	558	475	1177	113,5
MK50/7	7,5	132	260	613	475	1232	117,5
MK50/8	9,2	132	260	668	475	1287	132
MK50/9	9,2	132	260	723	475	1342	136
MK50/10	11	160	312	814	542	1500	168
MK50/11	11	160	312	869	542	1555	172
MK50/12	15	160	312	924	542	1610	188
MK50/13	15	160	312	979	542	1665	193
MK50/14	15	160	312	1034	542	1720	198

Disegni dimensionali, pesi e immagini sono unicamente indicativi e non vincolanti • Dimensional drawing, weight and picture are indicative only and not binding • Dimensiones, pesos y fotografías son indicativos y no vinculantes • Schemas d'encombrement, les poids et les images sont à titre indicatif et pas contraignantes • Габаритные чертежи, веса и изображения являются лишь ориентировочными, а не обязательными • Die Abmessungen, Gewichte und Bilder sind unverbindlich und verpflichtend.

Versione standard: flangia circolare DN50 – PN25 secondo EN 1092-2 • Standard version: circular flanges DN50 – PN25 according to EN 1092-2 • Version standard: brida circular DN50 – PN25 según EN 1092-2 • Version standard: bride circulaire DN50 – PN25 selon EN 1092-2 • Стандартное исполнение: круглый фланец DN50 – PN25 согласно EN 1092-2 • Standard - Version: kreisförmiger Flansch DN50 – PN25 nach EN 1092-2

Dati motori: pagina 74 • Motor data: page 74 • Datos de motores: página 74 • Données moteur: page 74 • Данные двигателя: стр. 74 • Motordaten: Seite 74

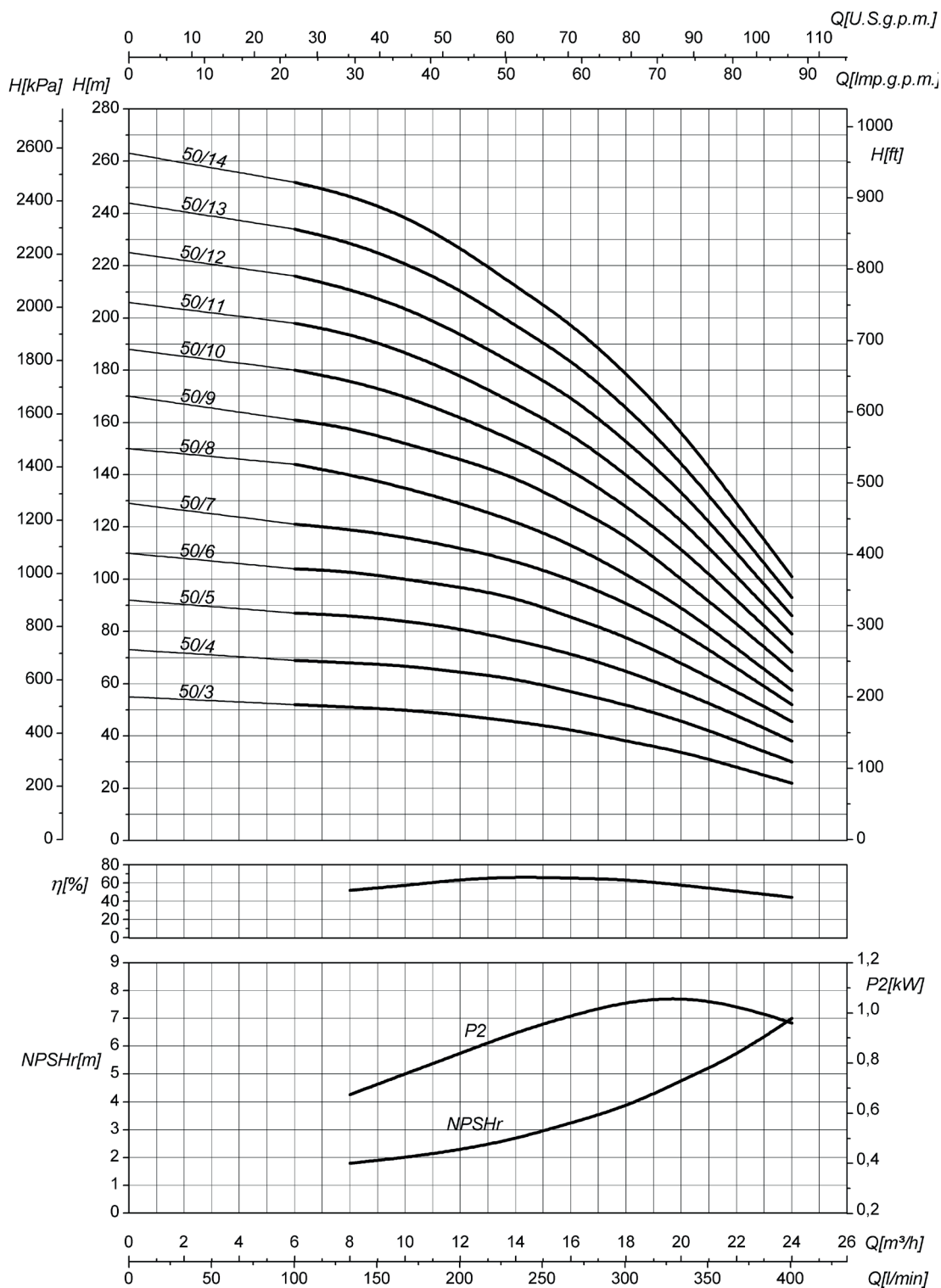
CURVE CARATTERISTICHE

Performances curves • Curvas características • Courbes de performances
Рабочие характеристики • Leistungskurven

MK50

~ 2900 1/min

50Hz



P2

• Potenza assorbita per singolo stadio • Absorbed power for each single stage • Potencia absorbida por cada etapa • Puissance absorbée par chaque étage
• Потребляемая мощность для одной ступени • Aufgenommene Leistung Pro Stufe

Le curve di prestazione sono basate su valori di viscosità cinematica = 1 mm²/s, densità = 1000 kg/m³ e temperatura acqua=20°C. Tolleranza e curve secondo UNI EN ISO 9906:2012 – Grado 3B. Dati validi per versioni standard. • The performance curves are based on the kinematic viscosity values = 1 mm²/s, density = 1000 kg/m³, water temperature=20°C. Tolerance and curves according to UNI EN ISO 9906:2012 – Grade 3B. Data referred to standard version • Las curvas de rendimiento se refieren a valores de viscosidad cinemática = 1 mm²/s, densidad = 1000 kg/m³, _tandard_re agua = 20°C. Tolerancia de las curvas de acuerdo con UNI EN ISO 9906:2012 –clase 3B. Datos validos para ejecucion estandar • Les courbes de performances sont basées sur des valeurs de viscosité cinématique égale à 1 mm²/s, densité = 1000 kg/m³, température eau=20°C. Tolérance et courbes conformes aux normes UNI EN ISO 9906 :2012 – Degrée 3B. Données valables pour version standard • Кривые характеристик основываются на данных кинематической вязкости = 1 мм²/с, плотности = 1000 кг/м³, температура = 20°C. Допуски и кривые согласно UNI EN ISO 9906:2012 класс 3B. ДЕЙСТВИТЕЛЬНЫЕ ДАННЫЕ ДЛЯ СТАНДАРТНОЙ ВЕРСИИ. • Die Leistungskurven beruhen auf einer kinematischen Zähflüssigkeit von 1 mm²/s, einer Dichte von 1000 kg/m³, Temperatur vom Wasser 20°C. Abweichung und Kurven gemäß UNI EN ISO 9906:2012 – STUFE 3B. Gültige Daten für Standardausführung

SERIE MK65

IT

DESCRIZIONE

Elettropompe multistadio ad asse verticale, non autoadescanti, di minimo ingombro, adatte per impianti di sollevamento con o senza autoclave, sistemi d'irrigazione e ovunque vi fosse la necessità di raggiungere pressioni elevate.

PMK: pompa ad asse nudo, MK: gruppo Elettropompa.

Pompe e motori Conformi a Direttiva 2009/125/CE (ErP).

DATI CARATTERISTICHE

20 modelli suddivisi in 2 famiglie, con potenze da 5,5 a 30 kW.

Prestazioni a ~2900 1/min.

Portata massima: 40 m³/h.

Prevalenza max: 360 m (394 m Q=0).

Temperatura del liquido pompato:

min -15°C max 120°C.

Pressione massima d'esercizio (massima pressione ammissibile considerando la somma della pressione massima in aspirazione e della prevalenza a portata nulla): 40 bar.

Senso di rotazione antiorario, visto lato accoppiamento.

CARATTERISTICHE COSTRUTTIVE

POMPE – versione standard

Conformi a Direttiva 2009/125/CE (ErP) – Regolamento (EU) No 547/2012.

Cuscinetto reggispinta integrato nella pompa.

Lanterna di accoppiamento: ghisa EN-GJL-250.

Base: ghisa EN-GJL-250.

Tubo in acciaio inox AISI 304 (1.4301).

Diffusori: Acciaio al carbonio microfuso G20Mn5.

Giranti: Acciaio al carbonio microfuso G20Mn5.

Diffusori dotati di anello di usura in materiale antifrizione.

Coperchio chiusura: ghisa EN-GJL-250.

Albero: acciaio inox AISI431 (1.4057).

Tenuta meccanica bidirezionale secondo EN 12756: Grafite/SiC/EPDM.

Guarnizioni in gomma EPDM.

Flange normalizzate DN65-PN40 secondo EN 1092-2.

Controflange fornibili a richiesta.

MOTORI

Asincroni a induzione con ventilazione esterna (TEFC). Protezione: IP55 - Isolamento: classe F

Conformi a Direttiva 2009/125/CE (ErP) – Regolamento (EC) No 640/2009 e (EU) No 4/2014.

Classi di efficienza secondo IEC 60034-30: IE2 per motori fino a 5,5 kW, IE3 per motori 7,5 kW e superiori.

Classi di efficienza diverse fornibili su richiesta.

Motori: motori normalizzati in forma V18 (fino a 4kW), in forma V1 a partire da 5,5 kW.

VERSIONI SPECIALI

Versione MKX in AISI316.

Versione con inverter integrato a bordo motore fino a 15kW.

Versione con base d'appoggio per installazione orizzontale.

TOLLERANZE

Pompa UNI EN ISO 9906:2012 grado 3B (altri gradi a richiesta).

Motore: IEC 60034-1.

EN

DESCRIPTION

Multistage vertical electric pumps, not self-priming, of minimum dimension, suitable for lifting plants with or without autoclave, irrigation systems and all other applications where high pressure is required.

PMK: bare shaft pump, MK: complete electric pump.

Pumps and motors in conformity with 2009/125/CE Directive (ErP).

PERFORMANCE DATA

20 models divided in 2 series, with powers from 5,5 up to 30 kW.

Performances at ~2900 rpm.

Max flow: 40 m³/h.

Maximum head: 360 m (394 m Q=0).

Temperature of the pumped liquid: min -15°C

max 120°C.

Max working pressure (maximum admitted pressure considering the sum of the maximum suction pressure and head at shut of): 40 bar.

Counterclockwise rotation, viewed from the coupling side.

PUMP CONSTRUCTION – standard version Pump according to Directive 2009/125 / EC (ErP) - Regulation (EU) No 547/2012.

Pump equipped with thrust bearing.

Coupling spider: cast iron EN-GJL-250.

Basement: cast iron EN-GJL-250.

Tube: stainless steel AISI304 (1.4301).

Diffusers: precision casted carbon steel G20Mn5.

Impellers: precision casted carbon steel G20Mn5.

Diffuser equipped with wear ring made of antifriction material.

Upper cover: cast iron EN-GJL-250.

Shaft: stainless steel AISI431 (1.4057).

Bidirectional mechanical seal EN 12756: Graphite /SiC/EPDM.

Joint in EPDM rubber.

Version with DN65-PN40 normalized flanges

UNI EN 1092-2.

Counterflanges upon request.

MOTORS

Asynchronous induction with external ventilation (TEFC). Protection: IP55 - Insulation: class F

In conformity with Directive 2009/125 / EC (ErP) – Regulation (EC) No 640/2009 and (EU) No 4/2014.

Efficiency classes IEC 60034-30: IE2 motors up to 5,5 kW, IE3 motors 7,5 kW and higher.

Different efficiency classes available on request.

Normalized motors in V18 size (up to 4kW), V1 size starting from 5,5kW.

SPECIAL VERSIONS

Version MKX made of AISI316.

Version with frequency converter integrated on the motor up to 15kW.

Version with base plate for horizontal installation.

TOLERANCES

Pump UNI EN ISO 9906: 2012 grade 3B (other grades on request).

Motor: IEC 60034-1.

ES

DESCRIPCIÓN

Electrobombas multietapa de eje vertical, sin autocebantes, de dimensiones mínimas, ideales para equipos de elevación con o sin autoclave, sistemas de irrigación y otras aplicaciones para las que se necesite alcanzar presiones elevadas.

PMK: bomba de eje libre, MK: grupo electrobomba.

Bombas y motores conforme a la directiva 2009/125/CE (ErP).

DATOS CARACTERÍSTICOS

20 modelos subdivididos en 2 familias, con potencias de 5,5 a 30 kW.

Prestaciones a ~2900 1/min.

Capacidad de carga máxima: 40 m³/h.

Prevalencia máx.: 360 m (394 m Q=0).

Temperatura del líquido bombeado:

mín: -15 °C, máx: 120 °C.

Presión máxima de funcionamiento (máxima presión admisible teniendo en cuenta la suma de la presión máxima en aspiración y la prevalencia con capacidad de carga cero): 40 bar.

Sentido de rotación antihorario, visto desde el lado de acoplamiento.

CARACTERÍSTICAS ESTRUCTURALES

BOMBAS - Versión estándar

Conforme a la directiva 2009/125/CE (ErP) – Reglamento (EU) N.º 547/2012.

Cojinete de empuje integrado en la bomba.

Campana de acoplamiento: fundición EN-GJL-250.

Base: fundición EN-GJL-250.

Tubo de acero inox AISI 304 (1.4301).

Difusores: acero carbono microfundido G20Mn5.

Impulsores: acero carbono microfundido G20Mn5.

Difusores dotados de anillo de desgaste en material antifriction.

Tapa de cierre: fundición EN-GJL-250.

Eje: acero inox AISI431 (1.4057).

Sello mecánico bidireccional según EN 12756:

Grafito/SiC/EPDM.

Juntas de goma EPDM.

Bridas normalizadas DN65-PN40 según EN 1092-2.

Contrabridas disponibles bajo solicitud.

MOTORES

Asíncronos, de inducción, ventilación externa (TEFC). Protección: IP55 - Aislamiento: clase F

Conformes a la directiva 2009/125/CE (ErP) – Reglamento (EC) N.º 640/2009 y (UE) N.º 4/2014.

Clases de eficiencia según IEC 60034-30: IE2 para motores de hasta 5,5 kW, IE3 para motores de 7,5 kW y superiores. Están disponibles clases de eficiencia distintas bajo solicitud.

Motores: motores normalizados de tipo V18 (hasta 4 kW) y de tipo V1 a partir de 5,5 kW.

VERSIONES ESPECIALES

Version MKX en AISI316.

Version con variador de frecuencia integrado en el motor de hasta 15 kW.

Version con base de apoyo para la instalación horizontal.

TOLERANCIAS

Bomba UNI EN ISO 9906:2012 grado 3B (otros grados bajo solicitud).

Motor: IEC 60034-1.

FR

DESCRIPTION

Électropompes multi-étagées à axe vertical, non autoamorçantes, à encombrement minimum, adaptées pour les installations de lavage avec ou sans autoclave, systèmes d'irrigation et là où il devait être nécessaire d'obtenir des pressions élevées. PMK : pompe à axe dénudé, MK : groupe électropompe.

Pompes et moteurs conformes à la Directive 2009/125/CE (ErP).

DONNÉES CARACTÉRISTIQUES

20 modèles divisés en 2 familles, avec des puissances de 5,5 à 30 kW.

Prestations à ~2900 1/min.

Débit maximum : 40 m³/h.

Prévalence max : 360 m (394 m Q=0).

Température du liquide pompé :

min -15 °C max 120 °C.

Pression maximale de fonctionnement (pression maximale admissible en considérant la somme de la pression maximale en aspiration et de la prévalence à débit nul) : 40 bar.

Sens de rotation antihoraire, vue côté couplage.

CARACTÉRISTIQUES DE CONSTRUCTION POMPES – version standard

Conformes à la Directive 2009/125/CE (ErP) – Règlement (EU) No 547/2012.

Roulement de butée intégré dans la pompe.

Lanterne de couplage : fonte EN-GJL-250.

Base : fonte EN-GJL-250.

Tuyau : acier inox AISI 304 (1.4301).

Diffuseurs : acier au carbone de microfusion G20Mn5.

Roues : acier au carbone de microfusion G20Mn5. Diffuseurs équipés d'anneau d'usure en matériau antifriction.

Couvercle fermeture : fonte EN-GJL-250.

Arbre : acier inox AISI431 (1.4057).

Garniture mécanique bidirectionnelle selon EN 12756 : Graphite/SiC/EPDM.

Joints en caoutchouc EPDM.

Brides normalisées DN65-PN40 selon EN 1092-2.

Contre-bride qui peuvent être fournis sur demande.

MOTEURS

asynchrones à induction avec ventilation extérieur (TEFC). Protection : IP55 - Isolation : classe F

Conformes à la Directive 2009/125/CE (ErP) – Règlement (EC) N° 640/2009 et (EU) N° 4/2014.

Classes d'efficacité selon IEC 60034-30 : IE2 pour les moteurs jusqu'à 5,5 kW, IE3 pour les moteurs 7,5 kW et supérieurs.

Classes d'efficacité différentes qui peuvent être fournies sur demande.

Moteurs : moteurs normalisés sous forme V18 (jusqu'à 4 kW), sous forme V1 à partir de 5,5 kW.

VERSIONS SPÉCIALES

Version MKX en AISI316.

Version avec variateur de vitesse intégré à bord du moteur jusqu'à 15 kW.

Version avec base d'appui pour une installation horizontale.

TOLÉRANCE

Pompe UNI EN ISO 9906:2012 degré 3B (autres degrés sur demande).

Moteur : IEC 60034-1.

RU

ОПИСАНИЕ

Электронасосы многоступенчатые вертикальные, не самозаливающиеся, минимальных габаритов, пригодные для подъемных систем с автоклавами или без них, ирригационных систем и другого оборудования, требующего повышенных давлений. РМК: насос со свободным концом вала, МК: узел насоса с электродвигателем.

Насосы и двигатели соответствуют директиве по энергопотребляющей продукции 2009/125/CE (ErP).

ХАРАКТЕРИСТИКИ

20 модели подразделяются на 2 семейства, с мощностью от 5,5 до 30 кВт.

Эксплуатационные характеристики при ~2900 об/мин.

Максимальный расход: 40 м³/ч.

Макс. напор: 360 м (394 м Q=0).

Температура перекачиваемой жидкости:

мин. -15°C макс. 120°C.

Максимальное рабочее давление (максимально допустимое давление с учетом суммы максимального давления на участке всасывания и напора при нулевом расходе): 40 бар.

Направление вращения: против часовой стрелки, если смотреть со стороны соединения.

КОНСТРУКТИВНЫЕ ХАРАКТЕРИСТИКИ НАСОСОВ – стандартное исполнение

Соответствуют Директиве 2009/125/CE (ErP) – Регламенту Евросоюза №547/2012.

Упорный подшипник, встроенный в насос.

Соединительная муфта: чугун EN-GJL-250.

Основание: чугун EN-GJL-250.

Труба из нержавеющей стали AISI 304 (1.4301).

Диффузоры: литая углеродистая сталь G20Mn5.

Рабочие колеса: литая углеродистая сталь G20Mn5.

Диффузоры, оснащенные кольцом компенсации износа из антифрикционного материала.

Крышка: чугун EN-GJL-250.

Вал: нержавеющая сталь AISI431 (1.4057).

Механическое уплотнение двунаправленное по стандарту EN 12756: графит/карбидокремниевый материал/EPDM.

Уплотнения из каучука EPDM.

Фланцы унифицированные DN65-PN40 по стандарту EN 1092-2.

По запросу поставляются контрфланцы.

ДВИГАТЕЛИ

асинхронные индукционные с внешней вентиляцией (закрытого исполнения с принудительным охлаждением).

Степень защиты: IP55

Изоляция: класс F

Соответствуют Директиве 2009/125/CE (ErP) – Регламенту ЕС №640/2009 и Евросоюза №4/2014.

Классы эффективности по стандарту IEC 60034-30: IE2 для двигателей мощностью до 5,5 кВт, IE3 для двигателей мощностью 7,5 кВт и выше.

По запросу поставляются насосы с другими классами эффективности.

Двигатели: унифицированные двигатели формы V18 (до 4 кВт), формы V1, начиная с 5,5 кВт.

СПЕЦИАЛЬНЫЕ ИСПОЛНЕНИЯ

Исполнение МКХ из стали AISI316.

Исполнение со встроенным инвертором на двигателе, для мощности до 15 кВт.

Исполнение с опорным основанием для горизонтального монтажа.

ДОПУСКИ

Насос UNI EN ISO 9906:2012 степень 3B (другие степени по запросу).

Двигатель: IEC 60034-1.

DE

BESCHREIBUNG

Mehrstufige Elektropumpen mit Vertikalachse, nicht selbstansaugend, mit geringstem Raumbedarf, für Anlagen zur

Wasserförderung mit oder ohne Autoklav, Bewässerungssysteme und überall dort, wo hohe Druckwerte erreicht werden müssen.

PMK: Pumpe mit freiem Wellenende, MK: Elektropumpenaggregat.

Pumpen und Motoren entsprechen den Anforderungen der Ökodesign-Richtlinie 2009/125/EG (ErP).

TECHNISCHE KENNDATEN

20 Modelle, aufgeteilt in 2 Produktfamilien, mit Leistungen von 5,5 bis 30 kW.

Leistungen bei ~2900 1/min.

Maximale Fördermenge: 40 m³/h.

Maximale Förderhöhe: 360 m (394 m Q=0).

Temperatur des Fördermediums:

min. -15°C max. 120°C.

Maximaler Betriebsdruck (maximal zulässiger Druck unter Berücksichtigung des maximalen Ansaugdrucks und der Förderhöhe bei Null-Fördermenge): 40 bar.

Drehrichtung gegen den Uhrzeigersinn von der Steuerungsseite aus gesehen.

KONSTRUKTIONSMERKMALE PUMPEN – Standardversion Entsprechen den Anforderungen der Ökodesign-Richtlinie 2009/125/EG (ErP) – der Verordnung (EU) Nr. 547/2012.

In die Pumpe integriertes Drucklager.

Kupplungslaterne: Gusseisen EN-GJL-250.

Grundgestell: Gusseisen EN-GJL-250.

Rohr aus Edelstahl AISI 304 (1.4301).

Diffusoren: Feinguss – Kohlenstoffstahl G20Mn5.

Laufblätter : Feinguss – Kohlenstoffstahl G20Mn5.

Diffusoren mit Verschleißring aus reibungsarmem Material.

Verschlussdeckel Gusseisen EN-GJL-250.

Welle: Edelstahl AISI 431 (1.4057).

Bidirektionale Gleitringdichtung nach EN 12756: Graphit/SiC/EPDM.

Dichtungen aus EPDM-Gummi.

Genormte Flansche DN65-PN40 nach EN 1092-2.

Gegenflansche auf Anfrage lieferbar.

MOTOREN

Asynchrone Induktionsmotoren mit Außenbelüftung (TEFC). Schutzart: IP55 - Isolationsklasse: F

Entsprechen den Anforderungen der Ökodesign-Richtlinie 2009/125/EG (ErP) – der Verordnung (EG) Nr. 640/2009 und der Verordnung (EU) Nr. 4/2014. Effizienzklassen nach IEC 60034-30: IE2 für Motoren bis 5,5 kW, IE3 für Motoren ab 7,5 kW. Andere Effizienzklassen sind auf Anfrage lieferbar.

Motoren: Normmotoren Bauform V18 (bis 4kW), Bauform V1 ab 5,5 kW.

SONDERAUSFÜHRUNGEN

Ausführung MKX gefertigt aus AISI 316.

Ausführung mit motorintegriertem Frequenzumrichter bis 15 kW.

Ausführung mit Grundplatte für die horizontal Installation.

TOLERANZEN

Pumpe UNI EN ISO 9906:2012 Grad 3B (andere Grade auf Anfrage).

Motor: IEC 60034-1.

MK65

MATERIALI E COMPONENTI PRINCIPALI

Materials and main parts • Materiales y componentes principales • Matériaux et principaux composants • материалы и основные компоненты • Materialien und hauptbestandteile

COMPONENTI Components • Componentes • Composantes • КОМПОНЕНТЫ • Bauteile	STANDARD (MK)	A RICHIESTA On request • Bajo demanda • Sur demand • По запросу • Auf Anfrage (MKX)																				
<ul style="list-style-type: none"> Girante Impeller Impulsor Turbine Рабочие колёса Laufrad 		<ul style="list-style-type: none"> Acciaio al carbonio microfuso Precision casted carbon steel Acero carbono microfundido Acier au carbone de microfusion литая углеродистая сталь Feinguss – Kohlenstoffstahl G20Mn5 <ul style="list-style-type: none"> Acciaio inox microfuso Precision casted stainless steel Acero inox microfundido Acier inox de microfusion литая нержавеющая сталь Edelstahlguss AISI316 (CF8M – 1.4408) 																				
<ul style="list-style-type: none"> Diffusore Diffuser Difusor Diffuseur Диффузоры Diffusor 		<ul style="list-style-type: none"> Acciaio al carbonio microfuso Precision casted carbon steel Acero carbono microfundido Acier au carbone de microfusion литая углеродистая сталь Feinguss – Kohlenstoffstahl G20Mn5 <ul style="list-style-type: none"> Acciaio inox microfuso Precision casted stainless steel Acero inox microfundido Acier inox de microfusion литая нержавеющая сталь Edelstahlguss AISI316 (CF8M – 1.4408) 																				
<ul style="list-style-type: none"> Albero Shaft Eje Arbre Вал Welle 		<ul style="list-style-type: none"> Acciaio inossidabile Stainless steel Acero inoxidable Acier inoxydable нержавеющая сталь Rostfreier Stahl AISI431 (1.4057) <ul style="list-style-type: none"> Acciaio inossidabile Stainless steel Acero inoxidable Acier inoxydable нержавеющая сталь Rostfreier Stahl Duplex 1.4362 																				
<ul style="list-style-type: none"> Tenuta meccanica Mechanical seal Cierre mecanico Garniture mécanique Механическое уплотнение Mechanische Dichtung 		<table border="1" data-bbox="799 1111 1090 1189"> <tr> <td>1</td> <td>2</td> <td>3</td> <td>4</td> </tr> <tr> <td>B</td> <td>Q1</td> <td>E</td> <td>GG</td> </tr> </table> <table border="1" data-bbox="1161 1090 1452 1211"> <tr> <td>1</td> <td>2</td> <td>3</td> <td>4</td> </tr> <tr> <td>B</td> <td>Q1</td> <td>V</td> <td>GG</td> </tr> <tr> <td>U3</td> <td>U3</td> <td>V</td> <td>GG</td> </tr> </table>	1	2	3	4	B	Q1	E	GG	1	2	3	4	B	Q1	V	GG	U3	U3	V	GG
1	2	3	4																			
B	Q1	E	GG																			
1	2	3	4																			
B	Q1	V	GG																			
U3	U3	V	GG																			
<ul style="list-style-type: none"> Coperchio chiusura Upper cover Tapa superior Couvercle supérieur Покрышка Oberen Abdeckung 		<ul style="list-style-type: none"> Ghisa Cast iron Hierro fundido Fonte Чугун Gußeisen EN-GJL-250 <ul style="list-style-type: none"> Acciaio inox microfuso Precision casted stainless steel Acero inox microfundido Acier inox de microfusion литая нержавеющая сталь Edelstahlguss AISI316 (CF8M – 1.4408) 																				
<ul style="list-style-type: none"> Parti in gomma Rubber parts Juntas de caucho Joints en caoutchouc Части из резины Bestandteile aus Gummi 		<ul style="list-style-type: none"> EPDM <ul style="list-style-type: none"> VITON® 																				
<ul style="list-style-type: none"> Base Base Base Base Soce Основание Base 		<ul style="list-style-type: none"> Ghisa Cast iron Hierro fundido Fonte Чугун Gußeisen EN-GJL-250 <ul style="list-style-type: none"> Acciaio inox microfuso Precision casted stainless steel Acero inox microfundido Acier inox de microfusion литая нержавеющая сталь Edelstahlguss AISI316 (CF8M – 1.4408) 																				

Tenuta meccanica • Mechanical seal • Cierre mecanico • Garniture mécanique • Механическое уплотнение • Mechanische Dichtung

1) Anello rotante-Rotating ring-Anillo deslizable-Grain mobile-Подвижное кольцо-Gleitring

2) Anello fisso-Fixed ring-Anillo fijo-Grain fixe-Неподвижное кольцо-Gegenring

3) Elastomeri-Rubber elements-Elastómeros-Elastomères-Эластомеры-Elastomere

4) Molla e Componenti metallici-Spring and metal bellows-Muelle y componentes metálicos-Ressort et composantes métalliques-Пружина и металлические компоненты-Feder und Metallbestandteile

(B): Carbonio impregnato di resina-Carbon impregnated with resin-Carbono embebido con resina-Carbone imprégné avec résine-Углерод пропитанный смолой- Kohlenstoff mit Harz getränkt

(Q1): Carburo di silicio-Silicon carbide-Carbu de silicio-Carbone de silicium-Карбид кремния-Karborundum

(U3): Carburo di tungsteno-Tungsten carbide-Carbu de wolframio-Carbone de tungstène-Карбид кремния-Wolframkarbid

(E): EPDM

(V): VITON®

(G): Acciaio inox-Stainless steel-Acero inox-Acier inoxydable-нержавеющая сталь- Rostfreier Stahl. (AISI 316)



MK65

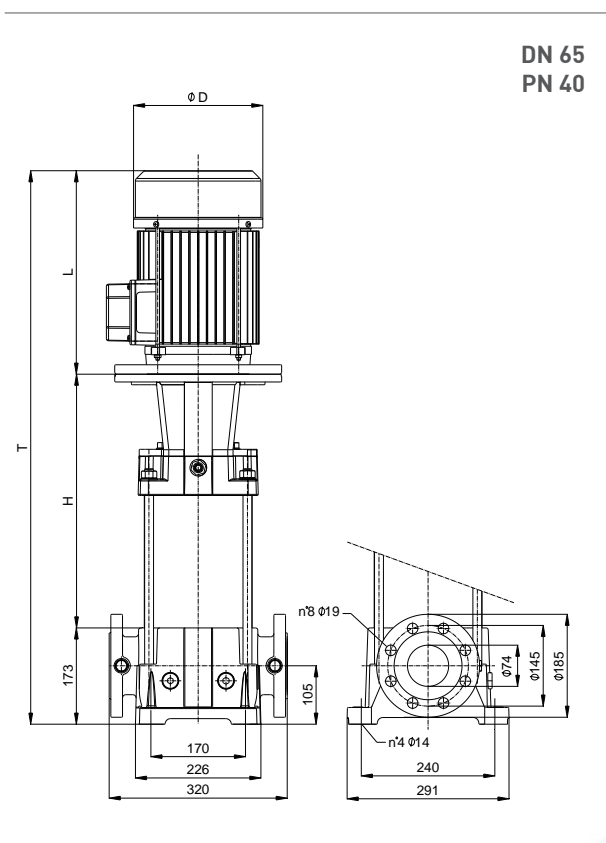
CARATTERISTICHE IDRAULICHE

Hydraulic features • Características hidráulicas • Caracteristiques hydrauliques
Гидравлические характеристики • Hydraulische eigenschaften

MK65R			~ 2900 1/min									50Hz	
Tipo Type Тип	P2		Q	U.S.g.p.m.	0	44	66	88	110	132	154	176	
	kW	HP		m³/h	0	10	15	20	25	30	35	40	
				l/min	0	167	250	333	417	500	583	667	
MK65R/3	5,5	7,5	H (m)	74	67	62	57	50	40	30	18		
MK65R/4	7,5	10		98	89	83	76	66	53	40	24		
MK65R/5	9,2	12,5		123	112	104	95	83	66	50	30		
MK65R/6	11	15		148	134	125	114	100	79	60	36		
MK65R/7	15	20		172	157	145	133	116	93	70	42		
MK65R/8	15	20		197	179	166	152	133	106	80	48		
MK65R/9	18,5	25		225	202	186	168	142	112	90	54		
MK65R/10	18,5	25		250	224	207	187	158	125	100	60		
MK65R/11	22	30		275	247	228	205	173	137	110	66		
MK65R/12	22	30		300	269	249	224	189	150	120	72		
MK65R/13	26	35		325	291	268	242	205	162	130	78		
MK65R/14	26	35		350	313	289	261	221	175	140	84		

DIMENSIONI – VERSIONI STANDARD

Dimensions – standard versions • Dimensiones – versiones estándar • Dimensions-versions standard
размеры – базовые исполнения • Abmessungen – standardausführung



DN 65
PN 40

Tipo Type Тип	kW	Grandezza motore Motor frame size Мощность двигателя	Ø D [mm]	H [mm]	L [mm]	T [mm]	Peso (Kg) Weight (Kg) Вес (кг)
MK65R/3	5,5	132	260	456	475	1104	117,5
MK65R/4	7,5	132	260	525	475	1173	131,5
MK65R/5	9,2	132	260	594	475	1242	168
MK65R/6	11	160	312	695	542	1410	184
MK65R/7	15	160	312	764	542	1479	202
MK65R/8	15	160	312	833	542	1548	208
MK65R/9	18,5	160	312	902	542	1617	238,5
MK65R/10	18,5	160	312	971	542	1686	245,5
MK65R/11	22	180	345	1040	605	1818	275,5
MK65R/12	22	180	345	1109	605	1887	281,5
MK65R/13	26	180	345	1178	605	1956	300,5
MK65R/14	26	180	345	1247	605	2025	306,5

Disegni dimensionali, pesi e immagini sono unicamente indicativi e non vincolanti • Dimensional drawing, weight and picture are indicative only and not binding • Dimensiones, pesos y fotografías son indicativos y no vinculantes • Schemas d'encombrement, les poids et les images sont à titre indicatif et pas contraignantes • Габаритные чертежи, веса и изображения являются лишь ориентировочными, а не обязательными • Die Abmessungen, Gewichte und Bilder sind unverbindlich und verpflichtend.

Versione standard: flangia circolare DN65 – PN40 secondo EN 1092-2 • Standard version: circular flanges DN65 – PN40 according to EN 1092-2 • Version standard: brida circular DN65 – PN40 según EN 1092-2 • Version standard: bride circulaire DN65 – PN40 Selon EN 1092-2 • Стандартное исполнение: круглый фланец DN65 – PN40 согласно EN 1092-2 • Standard - Version: kreisförmiger Flansch DN65 – PN40 nach EN 1092-2.

Dati motori: pagina 74 • Motor data: page 74 • Datos de motores: página 74 • Données moteur: page 74 • Данные двигателя: стр. 74 • Motordaten: Seite 74

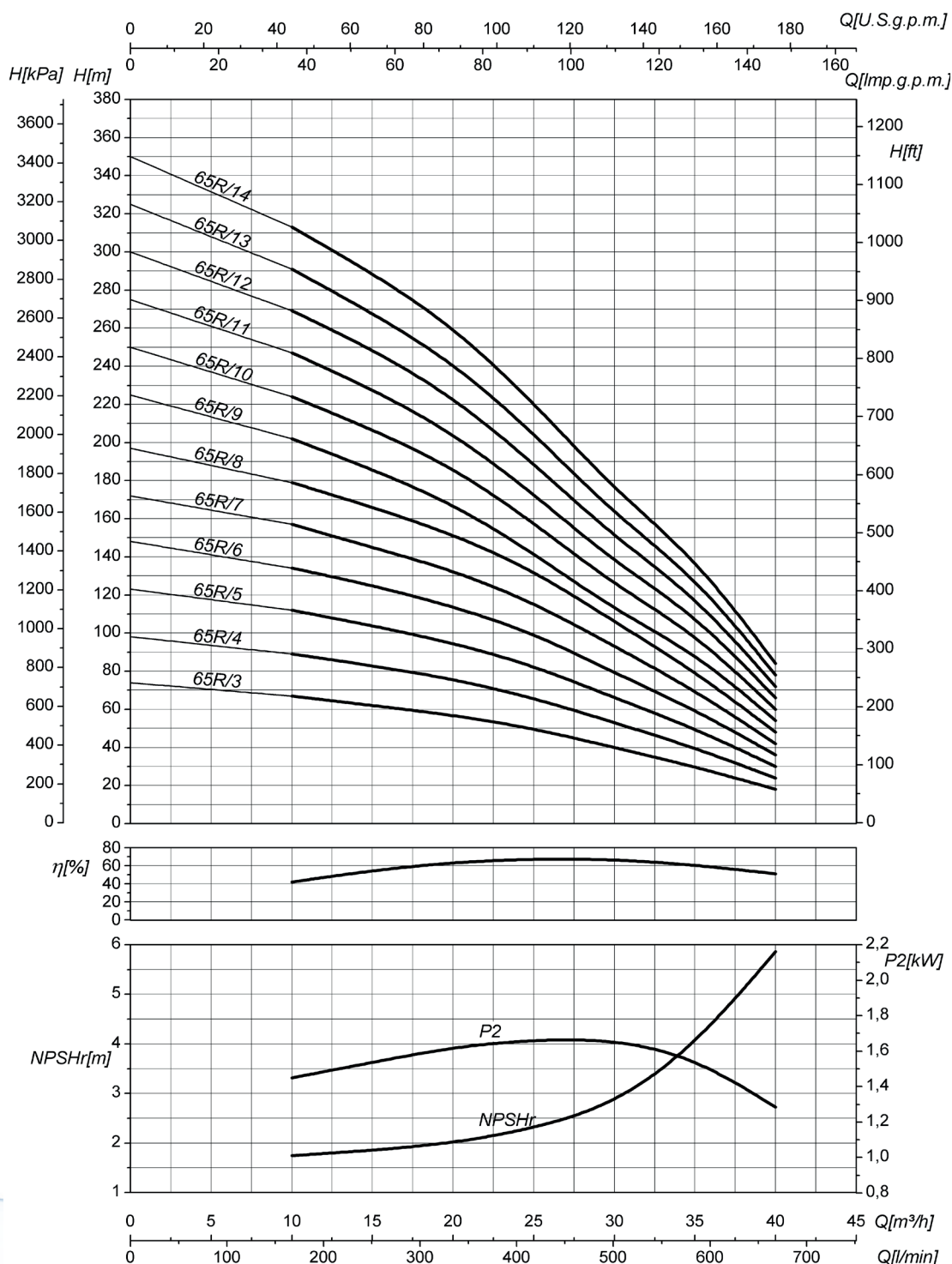
CURVE CARATTERISTICHE

Performances curves • Curvas características • Courbes de performances
Рабочие характеристики • Leistungskurven

MK65R

~ 2900 1/min

50Hz



Moltiplicare il rendimento per il coefficiente corrispondente al vostro numero di stadi • Multiply efficiency by the coefficient corresponding the number of stages. • Multiplicar el rendimiento por el coeficiente correspondiente a su numero de etapas. • Multiplier le rendement par le coefficient correspondant à votre nombre d'étages. • Необходимо умножить КПД на коэффициент согласно количеству ступеней Вами выбранного насоса. • Das Wirkungsrad mit dem der Stufenzahl entsprechenden.

Numero di stadi • Number of stages • Numero de etapas • Nombre d'étage • количеству ступеней • Stufenzahl	< 4	4 - 6	> 6
Coefficienti • Coefficient • Coeficiente • Facteur • коэффициент • Koeffizient	0,97	0,98	1

P2 • Potenza assorbita per singolo stadio • Absorbed power for each single stage • Potencia absorbida por cada etapa • Puissance absorbée par chaque étage
• Потребляемая мощность для одной ступени • Aufgenommene Leistung Pro Stufe

Le curve di prestazione sono basate su valori di viscosità cinematica = 1 mm²/s, densità = 1000 kg/m³ e temperatura acqua=20°C. Tolleranza e curve secondo UNI EN ISO 9906:2012 – Grade 3B. Dati validi per versioni standard. • The performance curves are based on the kinematic viscosity values = 1 mm²/s, density = 1000 kg/m³, water temperature=20°C. Tolerance and curves according to UNI EN ISO 9906:2012 – Grade 3B. Data referred to standard version. • Las curvas de rendimiento se refieren a valores de viscosidad cinemática = 1 mm²/s, densidad = 1000 kg/m³, _tandard_ re agua = 20°C. Tolerancia de las curvas de acuerdo con UNI EN ISO 9906:2012 –clase 3B. Datos validos para ejecución estandar. • Les courbes de performances sont basées sur des valeurs de viscosité cinématique égale à 1 mm²/s, densité = 1000 kg/m³, température eau=20°C. Tolérance et courbes conformes aux normes UNI EN ISO 9906 :2012 – Degrée 3B. Données valables pour version standard. • Кривые характеристик основываются на данных кинематической вязкости = 1 мм²/с, плотности =1000 кг/м³, температура = 20°С. Допуски и кривые согласно UNI EN ISO 9906:2012 класс 3B. ДЕЙСТВИТЕЛЬНЫЕ ДАННЫЕ ДЛЯ СТАНДАРТНОЙ ВЕРСИИ. • Die Leistungskurven beruhen auf einer kinematischen Zähflüssigkeit von 1 mm²/s, einer Dichte von 1000 kg/m³, Temperatur vom Wasser 20°C. Abweichung und Kurven gemäß UNI EN ISO 9906:2012 – STUFE 3B. Gültige Daten für Standardausführung

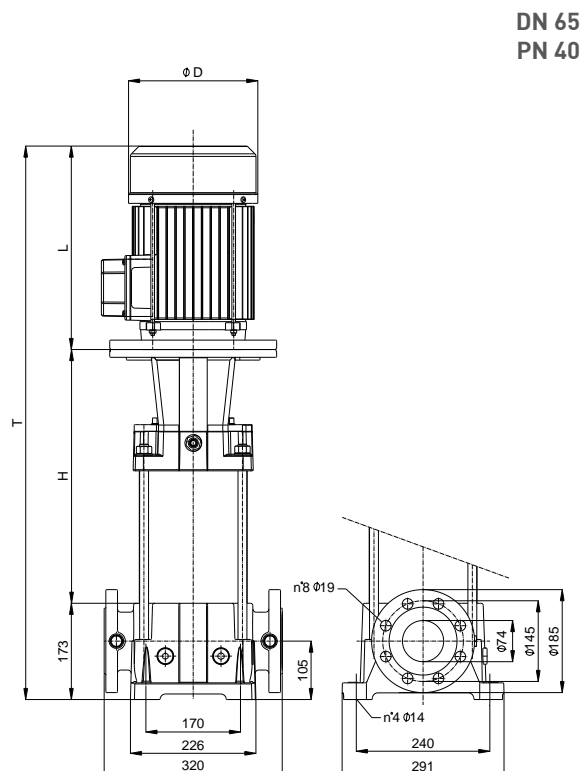
CARATTERISTICHE IDRAULICHE

Hydraulic features • Características hidráulicas • Caracteristiques hydrauliques
Гидравлические характеристики • Hydraulische eigenschappen

MK65			~ 2900 1/min									50Hz	
Tipo Type Тип	P2		Q	U.S.g.p.m.	0	44	66	88	110	132	154	176	
	kW	HP		m³/h	0	10	15	20	25	30	35	40	
				l/min	0	167	250	333	417	500	583	667	
MK65/2	5,5	7,5	H (m)	54	49	47	43	39	32	25	17		
MK65/3	7,5	10		81	73	70	64	58	48	37	26		
MK65/4	9,2	12,5		105	96	90	84	73	60	46	32		
MK65/5	11	15		132	120	113	105	91	75	57	40		
MK65/6	11	15		158	144	135	126	108	90	69	48		
MK65/7	15	20		184	168	157	147	126	105	80	56		
MK65/8	18,5	25		210	192	180	168	144	120	92	64		
MK65/9	18,5	25		237	216	202	189	162	135	103	72		
MK65/10	22	30		263	240	225	210	180	151	115	80		
MK65/11	22	30		289	264	248	229	201	167	126	88		
MK65/12	26	35		316	289	271	250	220	182	139	95		
MK65/13	26	35		342	312	292	270	238	196	149	104		
MK65/14	30	40		368	336	315	291	256	211	161	112		
MK65/15	30	40		394	360	337	312	274	226	172	120		

DIMENSIONI - VERSIONI STANDARD

Dimensions - standard versions • Dimensiones - versiones estándar • Dimensions-versions standard
размеры - базовые исполнения • Abmessungen - standardausführung



DN 65
PN 40

Tipo Type Тип	kW	Grandezza motore Motor frame size Мощность двигателя	Φ D [mm]	H [mm]	L [mm]	T [mm]	Peso (Kg) Weight (Kg) Вес (кг)
MK65/2	5,5	132	260	364	475	1012	115,5
MK65/3	7,5	132	260	456	475	1104	124,5
MK65/4	9,2	132	260	525	475	1173	142
MK65/5	11	160	312	594	542	1309	178
MK65/6	11	160	312	695	542	1410	184
MK65/7	15	160	312	764	542	1479	201,5
MK65/8	18,5	160	312	833	542	1548	233,5
MK65/9	18,5	160	312	902	542	1617	238,5
MK65/10	22	180	345	971	605	1749	265,5
MK65/11	22	180	345	1040	605	1818	275,5
MK65/12	26	180	345	1109	605	1887	293,5
MK65/13	26	180	345	1178	605	1956	300,5
MK65/14	30	200	345	1247	618	2038	333,5
MK65/15	30	200	345	1311	618	2102	340,5

Disegni dimensionali, pesi e immagini sono unicamente indicativi e non vincolanti • Dimensional drawing, weight and picture are indicative only and not binding • Dimensiones, pesos y fotografías son indicativos y no vinculantes • Schemas d'encombremment, les poids et les images sont a titre indicatif et pas contraignantes • Габаритные чертежи, веса и изображения являются лишь ориентировочными, а не обязательными • Die Abmessungen, Gewichte und Bilder sind unverbindlich und verpflichtend.

Versione standard: flangia circolare DN65 - PN40 secondo EN 1092-2 • Standard version: circular flanges DN65 - PN40 according to EN 1092-2 • Version standard: brida circular DN65 - PN40 según EN 1092-2 • Version standard: bride circulaire DN65 - PN40 selon EN 1092-2 • Стандартное исполнение: круглый фланец DN65 - PN40 согласно EN 1092-2 • Standard - Version: kreisförmiger Flansch DN65 - PN40 nach EN 1092-2.

Dati motori: pagina 74 • Motor data: page 74 • Datos de motores: página 74 • Données moteur: page 74 • Данные двигателя: стр. 74 • Motordaten: Seite 74

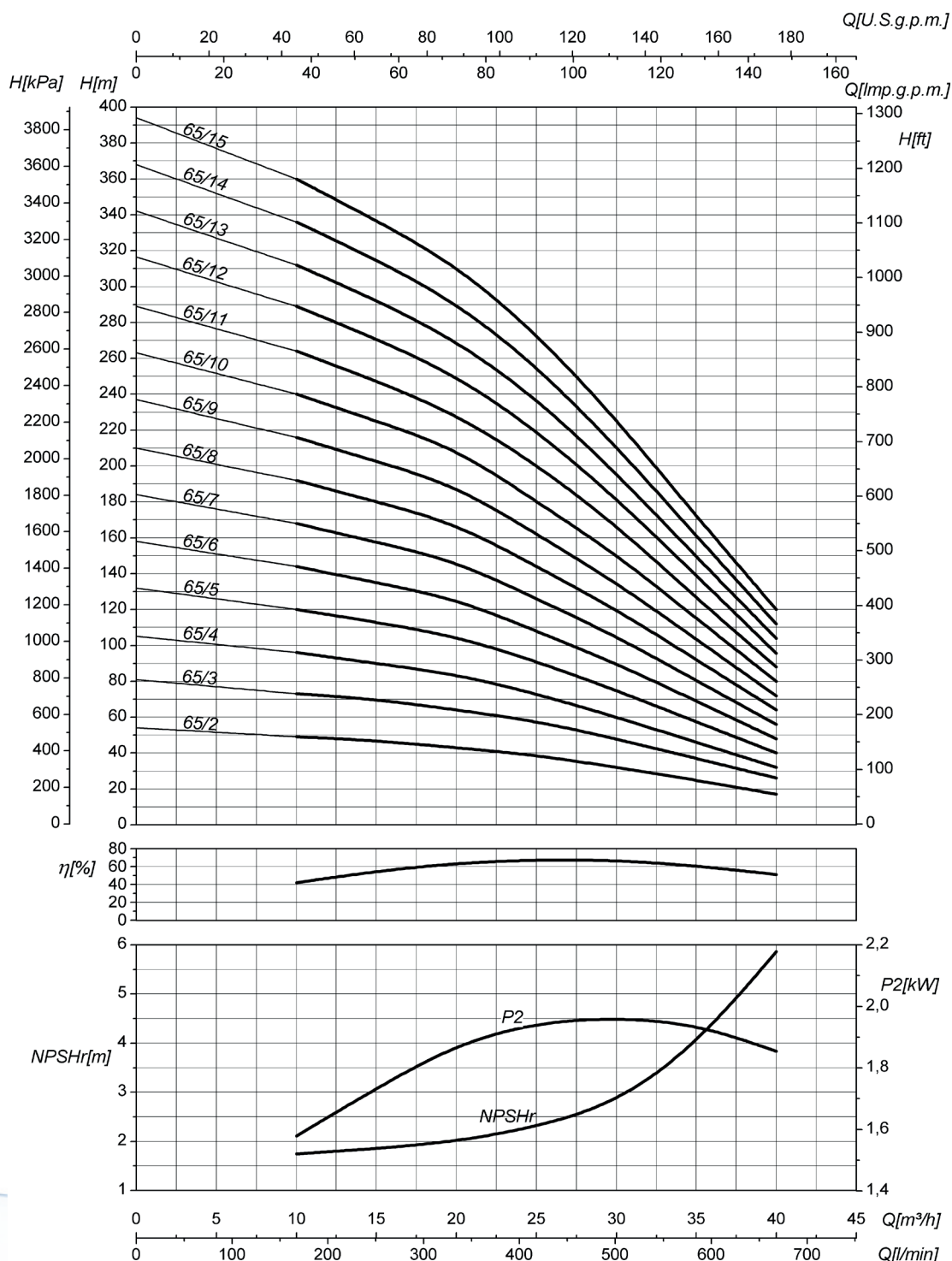
CURVE CARATTERISTICHE

Performances curves • Curvas características • Courbes de performances
Рабочие характеристики • Leistungskurven

MK65

~ 2900 1/min

50Hz



Moltiplicare il rendimento per il coefficiente corrispondente al vostro numero di stadi • Multiply efficiency by the coefficient corresponding the number of stages. • Multiplicar el rendimiento por el coeficiente correspondiente a su numero de etapas. • Multiplier le rendement par le coefficient correspondant à votre nombre d'étages. • Необходимо умножить КПД на коэффициент согласно количеству ступеней Вашего выбранного насоса. • Das Wirkungsrad mit dem der Stufenzahl entsprechenden.

Numero di stadi • Number of stages • Numero de etapas • Nombre d'étage • количеству ступеней • Stufenzahl	< 4	4 - 6	> 6
Coefficienti • Coefficient • Coeficiente • Facteur • коэффициент • Koeffizient	0,97	0,98	1

P2 • Potenza assorbita per singolo stadio • Absorbed power for each single stage • Potencia absorbida por cada etapa • Puissance absorbée par chaque étage
• Потребляемая мощность для одной ступени • Aufgenommene Leistung Pro Stufe

Le curve di prestazione sono basate su valori di viscosità cinematica = 1 mm²/s, densità = 1000 kg/m³ e temperatura acqua=20°C. Tolleranza e curve secondo UNI EN ISO 9906:2012 – Grado 3B. Dati validi per versioni standard. • The performance curves are based on the kinematic viscosity values = 1 mm²/s, density = 1000 kg/m³, water temperature=20°C. Tolerance and curves according to UNI EN ISO 9906:2012 – Grade 3B. Data referred to standard version • Las curvas de rendimiento se refieren a valores de viscosidad cinemática = 1 mm²/s, densidad = 1000 kg/m³, _tandard_re agua = 20°C. Tolerancia de las curvas de acuerdo con UNI EN ISO 9906:2012 –clase 3B. Datos validos para ejecucion estandar • Les courbes de performances sont basées sur des valeurs de viscosité cinématique égale à 1 mm²/s, densité = 1000 kg/m³, température eau=20°C. Tolérance et courbes conformes aux normes UNI EN ISO 9906 :2012 – Degrée 3B. Données valables pour version standard • Кривые характеристик основываются на данных кинематической вязкости = 1 мм²/с, плотности =1000 кг/м³, температура = 20°C. Допуски и кривые согласно UNI EN ISO 9906:2012 класс 3B. ДЕЙСТВИТЕЛЬНОЕ ДАННЫЕ ДЛЯ СТАНДАРТНОЙ ВЕРСИИ. • Die Leistungskurven beruhen auf einer kinematischen Zähflüssigkeit von 1 mm²/s, einer Dichte von 1000 kg/m³, Temperatur vom Wasser 20°C. Abweichung und Kurven gemäß UNI EN ISO 9906:2012 – STUFE 3B. Gültige Daten für Standardausführung

SERIE MK100

IT

DESCRIZIONE

Elettropompe multistadio ad asse verticale, non autoeascenti, di minimo ingombro, adatte per impianti di sollevamento con o senza autoclave, sistemi d'irrigazione e ovunque vi fosse la necessità di raggiungere pressioni elevate.

PMK: pompa ad asse nudo, MK: gruppo Elettropompa.

Pompe e motori Conformi a Direttiva 2009/125/CE (ErP).

DATI CARATTERISTICHE

41 modelli suddivisi in 4 famiglie, con potenze da 5,5 a 55 kW.

Prestazioni a ~2900 1/min.

Portata massima: 110 m³/h.

Prevalenza max: 322 m [331 m Q=0].

Temperatura del liquido pompato:

min -15°C max 120°C.

Pressione massima d'esercizio (massima pressione ammissibile considerando la somma della pressione massima in aspirazione e della prevalenza a portata nulla): 40 bar.

Senso di rotazione antiorario, visto lato accoppiamento.

CARATTERISTICHE COSTRUTTIVE

POMPE – versione standard

Conformi a Direttiva 2009/125/CE (ErP) – Regolamento (EU) No 547/2012.

Cuscinetto reggispira integrato nella pompa.

Lanterna di accoppiamento: ghisa EN-GJL-250.

Base: ghisa EN-GJL-250.

Tubo in acciaio inox AISI 304 (1.4301).

Diffusori: ghisa EN-GJL-250.

Giranti: ottone.

Diffusori dotati di anello di usura in materiale antifrizione.

Coperchio chiusura: ghisa EN-GJL-250.

Albero: acciaio inox AISI431 (1.4057).

Tenuta meccanica bidirezionale secondo EN

12756: Carburo di tungsteno/SiC/EPDM.

Guarnizioni in gomma EPDM.

Flange normalizzate DN100-PN40 secondo EN 1092-2.

Controflange fornibili a richiesta.

MOTORI

Asincroni a induzione con ventilazione esterna (TEFC). Protezione: IP55 - Isolamento: classe F **Conformi a Direttiva 2009/125/CE (ErP) – Regolamento (EC) No 640/2009 e (EU) No 4/2014. Classi di efficienza secondo IEC 60034-30: IE2 per motori fino a 5,5 kW, IE3 per motori 7,5 kW e superiori.**

Classi di efficienza diverse fornibili su richiesta.

Motori: motori normalizzati in forma V18 (fino a 4kW), in forma V1 a partire da 5,5 kW.

VERSIONI SPECIALI

Versione MKX in AISI316.

Versione con inverter integrato a bordo motore fino a 15kW.

Versione con base d'appoggio per installazione orizzontale.

TOLLERANZE

Pompa UNI EN ISO 9906:2012 grado 3B (altri gradi a richiesta).

Motore: IEC 60034-1.

EN

DESCRIPTION

Multistage vertical electric pumps, not self-priming, of minimum dimension, suitable for lifting plants with or without autoclave, irrigation systems and all other applications where high pressure is required.

PMK: bare shaft pump, MK: complete electric pump.

Pumps and motors in conformity with 2009/125/CE Directive (ErP).

PERFORMANCE DATA

41 models divided in 4 series, with powers from 5,5 up to 55 kW.

Performances a ~2900 rpm.

Max flow: 110 m³/h.

Maximum head: 322m [331 m Q=0].

Temperature of the pumped liquid: min -15°C

max 120°C.

Max working pressure (maximum admitted pressure considering the sum of the maximum suction pressure and head at shut of): 40 bar.

Counterclockwise rotation, viewed from the coupling side.

PUMP CONSTRUCTION – standard version Pump according to Directive 2009/125 / EC (ErP) - Regulation (EU) No 547/2012.

Pump equipped with thrust bearing.

Coupling spider: cast iron EN-GJL-250.

Basement: cast iron EN-GJL-250.

Tube: stainless steel AISI304 (1.4301).

Diffusers: cast iron EN-GJL-250.

Impellers: brass.

Diffuser equipped with wear ring made of anti-friction material.

Upper cover: cast iron EN-GJL-250.

Shaft: stainless steel AISI431 (1.4057).

Bidirectional mechanical seal EN 12756: Tungsten carbide/SiC/EPDM.

Joint in EPDM rubber.

Version with DN100-PN40 normalized flanges

UNI EN 1092-2.

Counterflanges upon request.

MOTORS

Asynchronous induction with external ventilation (TEFC). Protection: IP55 - Insulation: class F

In conformity with Directive 2009/125 / EC (ErP) – Regulation (EC) No 640/2009 and (EU) No 4/2014.

Efficiency classes IEC 60034-30: IE2 motors up to 5,5 kW, IE3 motors 7,5 kW and higher.

Different efficiency classes available on request.

Normalized motors in V18 size (up to 4kW), V1 size starting from 5,5kW.

SPECIAL VERSIONS

Version MKX made of AISI316.

Version with frequency converter integrated on the motor up to 15kW.

Version with base plate for horizontal installation.

TOLERANCES

ump UNI EN ISO 9906: 2012 grade 3B (other grades on request).

Motor: IEC 60034-1.

ES

DESCRIPCIÓN

Electrobombas multietapa de eje vertical, sin autocebantes, de dimensiones mínimas, ideales para equipos de elevación con o sin autoclave, sistemas de irrigación y otras aplicaciones para las que se necesite alcanzar presiones elevadas.

PMK: bomba de eje libre, MK: grupo electrobomba.

Bombas y motores conforme a la directiva 2009/125/CE (ErP).

DATOS CARACTERÍSTICOS

41 modelos subdivididos en 4 familias, con potencias de 5,5 a 55 kW.

Prestaciones a ~2900 1/min.

Capacidad de carga máxima: 110 m³/h.

Prevalencia máx.: 322 m [331 m Q=0].

Temperatura del líquido bombeado:

mín: -15 °C, máx: 120 °C.

Presión máxima de funcionamiento (máxima presión admisible teniendo en cuenta la suma de la presión máxima en aspiración y la prevalencia con capacidad de carga cero): 40 bar.

Sentido de rotación antihorario, visto desde el lado de acoplamiento.

CARACTERÍSTICAS ESTRUCTURALES

BOMBAS - Versión estándar

Conforme a la directiva 2009/125/CE (ErP) – Reglamento (EU) N.º 547/2012.

Cojinete de empuje integrado en la bomba.

Campana de acoplamiento: fundición EN-GJL-250.

Base: fundición EN-GJL-250.

Tubo de acero inox AISI 304 (1.4301).

Difusores: fundición EN-GJL-250.

Impulsores: latón.

Difusores dotados de anillo de desgaste en material antifricción.

Tapa de cierre: fundición EN-GJL-250.

Eje: acero inox AISI431 (1.4057).

Sello mecánico bidireccional según EN 12756:

Carburo de wolframio/SiC/EPDM.

Juntas de goma EPDM.

Bridas normalizadas DN100-PN40 según EN 1092-2.

Contrabridas disponibles bajo solicitud.

MOTORES

Asíncronos, de inducción, ventilación externa (TEFC). Protección: IP55 - Aislamiento: clase F

Conformes a la directiva 2009/125/CE (ErP) – Reglamento (EC) N.º 640/2009 y (UE) N.º 4/2014. Clases de eficiencia según IEC 60034-30: IE2 para motores de hasta 5,5 kW, IE3 para motores de 7,5 kW y superiores. Están disponibles clases de eficiencia distintas bajo solicitud.

Clases de eficiencia según IEC 60034-30: IE2 para motores de hasta 5,5 kW, IE3 para motores de 7,5 kW y superiores. Están disponibles clases de eficiencia distintas bajo solicitud.

Motores: motores normalizados de tipo V18 (hasta 4 kW) y de tipo V1 a partir de 5,5 kW.

VERSIONES ESPECIALES

Version MKX en AISI316.

Version con variador de frecuencia integrado en el motor de hasta 15 kW.

Version con base de apoyo para la instalación horizontal.

TOLERANCIAS

Bomba UNI EN ISO 9906:2012 grado 3B (otros grados bajo solicitud).

Motor: IEC 60034-1.

FR

DESCRIPTION

Électropompes multi-étagées à axe vertical, non autoamorçantes, à encombrement minimum, adaptées pour les installations de lavage avec ou sans autoclave, systèmes d'irrigation et là où il devait être nécessaire d'obtenir des pressions élevées. PMK : pompe à axe dénudé, MK : groupe électropompe.

Pompes et moteurs conformes à la Directive 2009/125/CE (ErP).

DONNÉES CARACTÉRISTIQUES

41 modèles divisés en 4 familles, avec des puissances de 5,5 à 55 kW.

Prestations à ~2900 1/min.

Débit maximum : 110 m³/h.

Prévalence max : 322 m (331 m Q=0).

Température du liquide pompé :

min -15 °C max 120 °C.

Pression maximale de fonctionnement (pression maximale admissible en considérant la somme de la pression maximale en aspiration et de la prévalence à débit nul) : 40 bar.

Sens de rotation antihoraire, vue côté couplage.

CARACTÉRISTIQUES DE CONSTRUCTION POMPES – version standard

Conformes à la Directive 2009/125/CE (ErP) – Règlement (EU) No 547/2012.

Roulement de butée intégré dans la pompe.

Lanterne de couplage : fonte EN-GJL-250.

Base : fonte EN-GJL-250.

Tuyau : acier inox AISI 304 (1.4301).

Diffuseurs : fonte EN-GJL-250.

Roues : laiton.

Diffuseurs équipés d'anneau d'usure en matériau antifriction.

Couvercle fermeture : fonte EN-GJL-250.

Arbre : acier inox AISI431 (1.4057).

Garniture mécanique bidirectionnelle selon EN 12756 : Carbure de tungstène /SiC/EPDM.

Joints en caoutchouc EPDM.

Brides normalisées DN100-PN40 selon EN 1092-2.

Contre- bride qui peuvent être fournis sur demande.

MOTEURS

Conformes à la Directive 2009/125/CE (ErP) – Règlement (EC) N° 640/2009 et (EU) N° 4/2014.

Classes d'efficacité selon IEC 60034-30 : IE2 pour les moteurs jusqu'à 5,5 kW, IE3 pour les moteurs 7,5 kW et supérieurs.

Classes d'efficacité différentes qui peuvent être fournies sur demande

Moteurs : moteurs normalisés sous forme V18 (jusqu'à 4 kW), sous forme V1 à partir de 5,5 kW.

VERSIONS SPÉCIALES

Version MKX en AISI316.

Version avec variateur de vitesse intégré à bord du moteur jusqu'à 15 kW.

Version avec base d'appui pour une installation horizontale.

TOLÉRANCE

Pompe UNI EN ISO 9906:2012 degré 3B (autres degrés sur demande).

Moteur : IEC 60034-1.

RU

ОПИСАНИЕ

Электронасосы многоступенчатые вертикальные, не самозаливающиеся, минимальных габаритов, пригодные для подъемных систем с автоклавами или без них, ирригационных систем и другого оборудования, требующего повышенных давлений. РМК: насос со свободным концом вала, МК: узел насоса с электродвигателем.

Насосы и двигатели соответствуют директиве по энергопотребляющей продукции 2009/125/CE (ErP).

ХАРАКТЕРИСТИКИ

41 модели подразделяются на 4 семейства, с мощностью от 5,5 до 55 кВт.

Эксплуатационные характеристики при ~2900 об/мин.

Максимальный расход: 110 м³/ч.

Макс. напор: 322 м (331 м Q=0).

Температура перекачиваемой жидкости:

мин. -15°С макс. 120°С.

Максимальное рабочее давление (максимально допустимое давление с учетом суммы максимального давления на участке всасывания и напора при нулевом расходе): 40 бар.

Направление вращения: против часовой стрелки, если смотреть со стороны соединения.

КОНСТРУКТИВНЫЕ ХАРАКТЕРИСТИКИ НАСОСОВ – стандартное исполнение

Соответствуют Директиве 2009/125/CE (ErP) – Регламенту Евросоюза №547/2012.

Упорный подшипник, встроенный в насос.

Соединительная муфта: чугун EN-GJL-250.

Основание: чугун EN-GJL-250.

Труба из нержавеющей стали AISI 304 (1.4301).

Диффузоры: чугун EN-GJL-250.

Рабочие колеса: латунь.

Диффузоры, оснащенные кольцом компенсации износа из антифрикционного материала.

Крышка: чугун EN-GJL-250.

Вал: нержавеющая сталь AISI431 (1.4057).

Механическое уплотнение двунаправленное по стандарту EN 12756: Карбид кремния / карбидокремниевый материал/EPDM.

Уплотнения из каучука EPDM.

Фланцы унифицированные DN100-PN40 по стандарту EN 1092-2.

По запросу поставляются контрфланцы.

ДВИГАТЕЛИ

Соответствуют Директиве 2009/125/CE (ErP) – Регламенту ЕС №640/2009 и Евросоюза №4/2014.

Классы эффективности по стандарту IEC 60034-30: IE2 для двигателей мощностью до 5,5 кВт, IE3 для двигателей мощностью 7,5 кВт и выше.

По запросу поставляются насосы с другими классами эффективности.

Двигатели: унифицированные двигатели формы V18 (до 4 кВт), формы V1, начиная с 5,5 кВт.

СПЕЦИАЛЬНЫЕ ИСПОЛНЕНИЯ

Исполнение МКХ из стали AISI316.

Исполнение со встроенным инвертором на двигателе, для мощности до 15 кВт.

Исполнение с опорным основанием для горизонтального монтажа.

ДОПУСКИ

Насос UNI EN ISO 9906:2012 степень 3B (другие степени по запросу).

Двигатель: IEC 60034-1.

DE

BESCHREIBUNG

Mehrstufige Elektropumpen mit Vertikalachse, nicht selbstansaugend, mit geringstem Raumbedarf, für Anlagen zur

Wasserförderung mit oder ohne Autoklav, Bewässerungssysteme und überall dort, wo hohe Druckwerte erreicht werden müssen.

PMK: Pumpe mit freiem Wellenende, MK: Elektropumpenaggregat.

Pumpen und Motoren entsprechen den Anforderungen der Ökodesign-Richtlinie 2009/125/EG (ErP).

TECHNISCHE KENNDATEN

41 Modelle, aufgeteilt in 4 Produktfamilien, mit Leistungen von 5,5 bis 55 kW.

Leistungen bei ~2900 1/min.

Maximale Fördermenge: 110 m³/h.

Maximale Förderhöhe: 322 m (331 m Q=0).

Temperatur des Fördermediums:

min. -15°C max. 120°C.

Maximaler Betriebsdruck (maximal zulässiger Druck unter Berücksichtigung des maximalen Ansaugdrucks und der Förderhöhe bei Null-Fördermenge): 40 bar.

Drehrichtung gegen den Uhrzeigersinn von der Steuerungsseite aus gesehen.

KONSTRUKTIONSMERKMALE PUMPEN – Standardversion Entsprechen den Anforderungen der Ökodesign-Richtlinie 2009/125/EG (ErP) – der Verordnung (EU) Nr. 547/2012.

In die Pumpe integriertes Drucklager.

Kupplungslaterne: Gusseisen EN-GJL-250.

Grundgestell: Gusseisen EN-GJL-250.

Rohr aus Edelstahl AISI 304 (1.4301).

Diffusoren: Gusseisen EN-GJL-250.

Laufräder : messing.

Diffusoren mit Verschleißring aus reibungsarmem Material.

Verschlussdeckel Gusseisen EN-GJL-250.

Welle: Edelstahl AISI 431 (1.4057).

Bidirektionale Gleitringdichtung nach EN 12756: Wolframkarbid /SiC/EPDM.

Dichtungen aus EPDM-Gummi.

Genormte Flansche DN100-PN40 nach EN 1092-2.

Gegenflansche auf Anfrage lieferbar.

MOTOREN

Entsprechen den Anforderungen der Ökodesign-Richtlinie 2009/125/EG (ErP) – der Verordnung (EG) Nr. (640/2009 und der Verordnung (EU) Nr. 4/2014. Effizienzklassen nach IEC 60034-30: IE2 für Motoren bis 5,5 kW, IE3 für Motoren ab 7,5 kW. Andere Effizienzklassen sind auf Anfrage lieferbar.

Motoren: Normmotoren Bauform V18 (bis 4kW), Bauform V1 ab 5,5 kW.

SONDERAUSFÜHRUNGEN

Ausführung MKX gefertigt aus AISI 316.

Ausführung mit motorintegriertem Frequenzumrichter bis 15 kW.

Ausführung mit Grundplatte für die horizontal Installation.

TOLERANZEN

Pumpe UNI EN ISO 9906:2012 Grad 3B (andere Grade auf Anfrage).

Motor: IEC 60034-1.

MK100

MATERIALI E COMPONENTI PRINCIPALI

Materials and main parts • Materiales y componentes principales • Matériaux et principaux composants • материалы и основные компоненты • Materialien und hauptbestandteile

COMPONENTI Components • Componentes • Composantes • КОМПОНЕНТЫ • Bauteile	STANDARD (MK)	A RICHIESTA On request • Bajo demanda • Sur demand • По запросу • Auf Anfrage (MKX)																				
<ul style="list-style-type: none"> Girante Impeller Impulsor Turbine Рабочие колёса Laufrad 		<ul style="list-style-type: none"> Ottone Brass Latón Laiton Латунь Messing P-CuZn40 <ul style="list-style-type: none"> Acciaio inox microfuso Precision casted stainless steel Acero inox microfundido Acier inox de microfusion литая нержавеющая сталь Edelstahlguss AISI316 (CF8M – 1.4408) 																				
<ul style="list-style-type: none"> Diffusore Diffuser Difusor Diffuseur Диффузоры Diffusor 		<ul style="list-style-type: none"> Ghisa Cast iron Hierro fundido Fonte Чугун Gußeisen EN-GJL-250 <ul style="list-style-type: none"> Acciaio inox microfuso Precision casted stainless steel Acero inox microfundido Acier inox de microfusion литая нержавеющая сталь Edelstahlguss AISI316 (CF8M – 1.4408) 																				
<ul style="list-style-type: none"> Albero Shaft Eje Arbre Вал Welle 		<ul style="list-style-type: none"> Acciaio inossidabile Stainless steel Acero inoxidable Acier inoxydable нержавеющая сталь Rostfreier Stahl AISI431 (1.4057) <ul style="list-style-type: none"> Acciaio inossidabile Stainless steel Acero inoxidable Acier inoxydable нержавеющая сталь Rostfreier Stahl Duplex 1.4362 																				
<ul style="list-style-type: none"> Tenuta meccanica Mechanical seal Cierre mecanico Garniture mécanique Механическое уплотнение Mechanische Dichtung 		<table border="1" data-bbox="799 1111 1091 1189"> <tr> <td>1</td> <td>2</td> <td>3</td> <td>4</td> </tr> <tr> <td>U3</td> <td>Q1</td> <td>E</td> <td>GG</td> </tr> </table> <table border="1" data-bbox="1161 1088 1453 1211"> <tr> <td>1</td> <td>2</td> <td>3</td> <td>4</td> </tr> <tr> <td>U3</td> <td>Q1</td> <td>V</td> <td>GG</td> </tr> <tr> <td>U3</td> <td>U3</td> <td>V</td> <td>GG</td> </tr> </table>	1	2	3	4	U3	Q1	E	GG	1	2	3	4	U3	Q1	V	GG	U3	U3	V	GG
1	2	3	4																			
U3	Q1	E	GG																			
1	2	3	4																			
U3	Q1	V	GG																			
U3	U3	V	GG																			
<ul style="list-style-type: none"> Coperchio chiusura Upper cover Tapa superior Couvercle supérieur Покрышка Oberen Abdeckung 		<ul style="list-style-type: none"> Ghisa Cast iron Hierro fundido Fonte Чугун Gußeisen EN-GJL-250 <ul style="list-style-type: none"> Acciaio inox microfuso Precision casted stainless steel Acero inox microfundido Acier inox de microfusion литая нержавеющая сталь Edelstahlguss AISI316 (CF8M – 1.4408) 																				
<ul style="list-style-type: none"> Parti in gomma Rubber parts Juntas de caucho Joints en caoutchouc Части из резины Bestandteile aus Gummi 		<ul style="list-style-type: none"> EPDM <ul style="list-style-type: none"> VITON® 																				
<ul style="list-style-type: none"> Base Base Base Soce Основание Base 		<ul style="list-style-type: none"> Ghisa Cast iron Hierro fundido Fonte Чугун Gußeisen EN-GJL-250 <ul style="list-style-type: none"> Acciaio inox microfuso Precision casted stainless steel Acero inox microfundido Acier inox de microfusion литая нержавеющая сталь Edelstahlguss AISI316 (CF8M – 1.4408) 																				

Tenuta meccanica • Mechanical seal • Cierre mecanico • Garniture mécanique • Механическое уплотнение • Mechanische Dichtung

1) Anello rotante-Rotating ring-Anillo deslizando-Grain mobile-Подвижное кольцо-Gleitring

2) Anello fisso-Fixed ring-Anillo fijo-Grain fixe-Неподвижное кольцо-Gegenring

3) Elastomeri-Rubber elements-Elastómeros-Elastomères-Эластомеры-Elastomere

4) Molla e Componenti metallici-Spring and metal bellows-Muelle y componentes metálicos-Ressort et composantes métalliques-Пружина и металлические компоненты-Feder und Metallbestandteile

(Q1): Carburo di silicio-Silicon carbide-Carburo de silicio-Carbure de silicium-Карбид кремния-Karborundum

(U3): Carburo di tungsteno-Tungsten carbide-Carburo de wolframio-Carbure de tungstène-Карбид кремния-Wolframkarbid

(E): EPDM

(V): VITON®

(G): Acciaio inox-Stainless steel-Acero inox-Acier inoxydable-нержавеющая сталь- Rostfreier Stahl (AISI 316)



MKX100

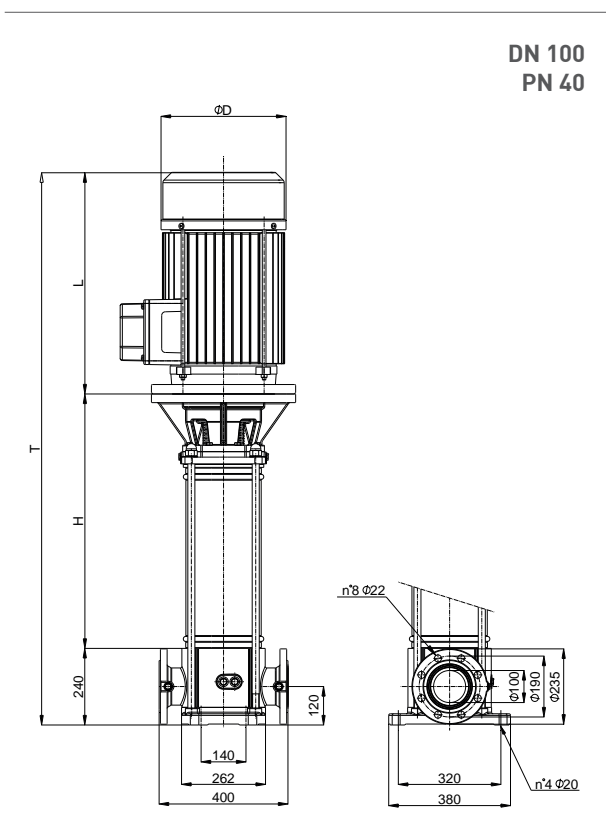
CARATTERISTICHE IDRAULICHE

Hydraulic features • Características hidráulicas • Caracteristiques hydrauliques
Гидравлические характеристики • Hydraulische eigenschaften

MK100/X			~ 2900 1/min										50Hz	
Tipo Type Тип	P2		Q	U.S.g.p.m.	0	53	70,5	88	105,5	123	141	159	176	
	kW	HP		m³/h	0	12	16	20	24	28	32	36	40	
				l/min	0	200	266,5	333,5	400	466,5	534	600	667	
MK100X/3	7,5	10	H (m)	74	70	67	63	59	53	47	39	30		
MK100X/4	9,2	12,5		98	93	89	84	78	70	62	52	40		
MK100X/5	11	15		123	116	111	105	97,5	87,5	77,5	65	50		
MK100X/6	15	20		149	140	135	127	118	106	94	78	62		
MK100X/7	15	20		174	163	157,5	148	137,5	123,5	109,5	91	75		
MK100X/8	18,5	25		202	190	184	168	161	150	137	108	92		
MK100X/9	22	30		227	213	207	189	181	168	154	121,5	103		
MK100X/10	22	30		253	235	230	215	202	183	160	137	115		
MK100X/11	26	35		278	258,5	253	236,5	222	201	176	150	126,5		
MK100X/12	26	35		303	282	276	258	242	219	192	164	138		
MK100X/13	30	40		329	306	296	279	263	238	209	177,5	148,5		

DIMENSIONI - VERSIONI STANDARD

Dimensions - standard versions • Dimensiones - versiones estándar • Dimensions-versions standard
размеры - базовые исполнения • Abmessungen - standardausführung



Tipo Type Тип	kW	Grandezza motore Motor frame size Мощность двигателя	Φ D [mm]	H [mm]	L [mm]	T [mm]	Peso (Kg) Weight (Kg) Вес (кг)
MK100X/3	7,5	132	260	454	475	1169	139,5
MK100X/4	9,2	132	260	518	475	1233	165
MK100X/5	11	160	312	617	542	1399	189
MK100X/6	15	160	312	681	542	1463	215
MK100X/7	15	160	312	745	542	1527	229
MK100X/8	18,5	160	312	909	542	1691	268,5
MK100X/9	22	180	345	973	605	1818	301,5
MK100X/10	22	180	345	1037	605	1882	316,5
MK100X/11	26	180	345	1101	605	1946	341,5
MK100X/12	26	180	345	1165	605	2010	356,5
MK100X/13	30	200	345	1224	618	2082	398,5

Disegni dimensionali, pesi e immagini sono unicamente indicativi e non vincolanti • Dimensional drawing, weight and picture are indicative only and not binding • Dimensiones, pesos y fotografías son indicativos y no vinculantes • Schemas d'encombrement, les poids et les images sont a titre indicatif et pas contraignantes • Габаритные чертежи, веса и изображения являются лишь ориентировочными, а не обязательными • Die Abmessungen, Gewichte und Bilder sind unverbindlich und verpflichtend.

Versione standard: flangia circolare DN100 - PN40 secondo EN 1092-2 • Standard version: circular flanges DN100 - PN40 according to EN 1092-2 • Version standard: brida circular DN100 - PN40 según EN 1092-2 • Version standard: bride circulaire DN100 - PN40 Selon EN 1092-2 • Стандартное исполнение: круглый фланец DN100 - PN40 согласно EN 1092-2 • Standard - Version: kreisförmiger Flansch DN100 - PN40 nach EN 1092-2.

Dati motori: pagina 74 • Motor data: page 74 • Datos de motores: página 74 • Données moteur: page 74 • Данные двигателя: стр. 74 • Motordaten: Seite 74

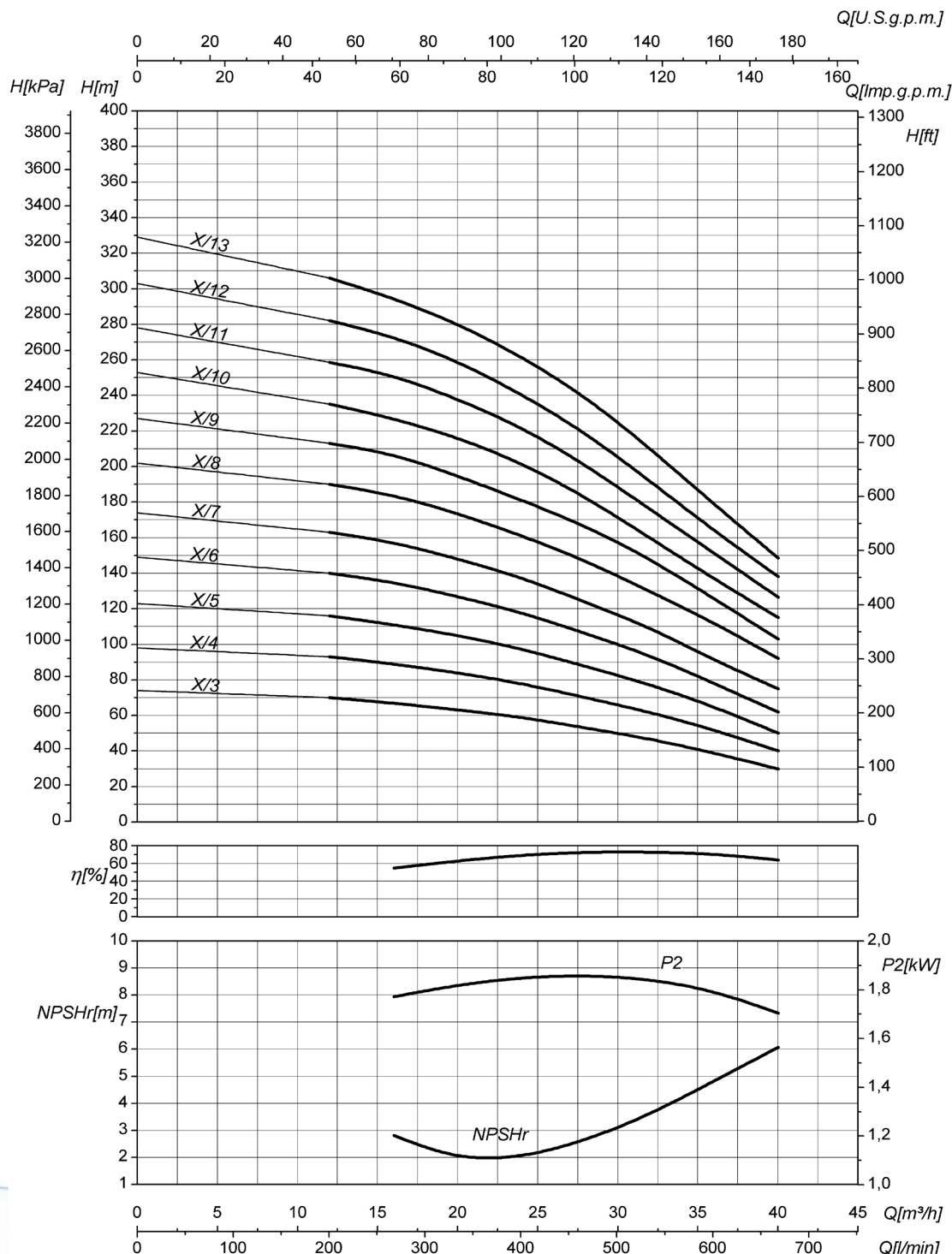
CURVE CARATTERISTICHE

Performances curves • Curvas características • Courbes de performances
Рабочие характеристики • Leistungskurven

MK100/X

~ 2900 1/min

50Hz



Moltiplicare il rendimento per il coefficiente corrispondente al vostro numero di stadi • Multiply efficiency by the coefficient corresponding the number of stages. • Multiplicar el rendimiento por el coeficiente correspondiente a su numero de etapas. • Multiplier le rendement par le coefficient correspondant à votre nombre d'étages. • Необходимо умножить КПД на коэффициент согласно количеству ступеней Вами выбранного насоса. • Das Wirkungsrad mit dem der Stufenzahl entsprechenden.

Numero di stadi • Number of stages • Numero de etapas • Nombre d'étage • количеству ступеней • Stufenzahl	< 4	4 - 6	> 6
Coefficienti • Coefficient • Coeficiente • Facteur • коэффициент • Koeffizient	0,97	0,98	1

P2 • Potenza assorbita per singolo stadio • Absorbed power for each single stage • Potencia absorbida por cada etapa • Puissance absorbée par chaque étage
• Потребляемая мощность для одной ступени • Aufgenommene Leistung Pro Stufe

Le curve di prestazione sono basate su valori di viscosità cinematica = 1 mm²/s, densità = 1000 kg/m³ e temperatura acqua=20°C. Tolleranza e curve secondo UNI EN ISO 9906:2012 – Grado 3B. Dati validi per versioni standard. • The performance curves are based on the kinematic viscosity values = 1 mm²/s, density = 1000 kg/m³, water temperature=20°C. Tolerance and curves according to UNI EN ISO 9906:2012 – Grade 3B. Data referred to standard version • Las curvas de rendimiento se refieren a valores de viscosidad cinemática = 1 mm²/s, densidad = 1000 kg/m³, temperatura agua = 20°C. Tolerancia de las curvas de acuerdo con UNI EN ISO 9906:2012 – clase 3B. Datos validos para ejecución estandar • Les courbes de performances sont basées sur des valeurs de viscosité cinématique égale à 1 mm²/s, densité = 1000 kg/m³, température eau=20°C. Tolérance et courbes conformes aux normes UNI EN ISO 9906:2012 – Degrée 3B. Données valables pour version standard • Кривые характеристик основываются на данных кинематической вязкости = 1 мм²/с, плотности = 1000 кг/м³, температура = 20°C. Допуски и кривые согласно UNI EN ISO 9906:2012 класс 3B. ДЕЙСТВИТЕЛЬНЫЕ ДАННЫЕ ДЛЯ СТАНДАРТНОЙ ВЕРСИИ. • Die Leistungskurven beruhen auf einer kinematischen Zähflüssigkeit von 1 mm²/s, einer Dichte von 1000 kg/m³, Temperatur vom Wasser 20°C. Abweichung und Kurven gemäß UNI EN ISO 9906:2012 – STUFE 3B. Gültige Daten für Standardausführung

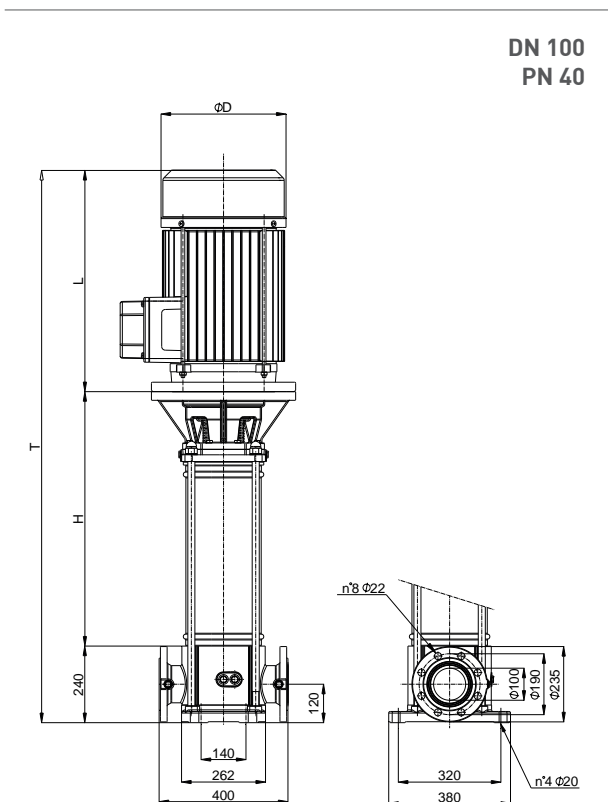
CARATTERISTICHE IDRAULICHE

Hydraulic features • Características hidráulicas • Caracteristiques hydrauliques
Гидравлические характеристики • Hydraulische eigenschaften

MK100/A			~ 2900 1/min										50Hz	
Tipo Type Тип	P2		Q	U.S.g.p.m.	0	70,5	88	105,5	123	141	158,5	176	198	220
	kW	HP		m³/h	0	16	20	24	28	32	36	40	45	50
				l/min	0	266,5	333,5	400	466,5	533,5	600	666,5	750	834
MK100A/2	5,5	7,5	H (m)	51	49,5	48	46	43	40,5	37	33	28	23	
MK100A/3	9,2	12,5		76,5	74,5	72	69	65	60,5	55,5	49,5	42	34,5	
MK100A/4	11	15		102	99	96	91	86,5	81	74	66	56	46	
MK100A/5	15	20		127,5	124	120	114	108	101	92,5	82,5	70	57,5	
MK100A/6	18,5	25		153	149	144	137	129,5	121	111	99	84	69	
MK100A/7	22	30		178,5	173,5	168	161	151	141,5	129,5	115,5	98	80,5	
MK100A/8	22	30		204	198,5	192	183	173	161,5	148	132	112	92	
MK100A/9	26	35		229,5	223	216	206	194,5	182	166,5	148,5	126	103,5	
MK100A/10	30	40		255	248	240	229	216	202	185	165	140	115	
MK100A/11	30	40		280,5	273	264	252	237,5	222	203,5	181,5	154	126,5	
MK100A/12	37	50		306	298	288	275	259	242,5	222	198	168	138	
MK100A/13	37	50		331,5	322,5	312	298	281	262,5	240,5	214,5	182	149,5	

DIMENSIONI - VERSIONI STANDARD

Dimensions – standard versions • Dimensiones – versiones estándar • Dimensions-versions standard
размеры – базовые исполнения • Abmessungen – standardausführung



Tipo Type Тип	kW	Grandezza motore Motor frame size Мощность двигателя	Ø D [mm]	H [mm]	L [mm]	T [mm]	Peso (Kg) Weight (Kg) Вес (кг)
MK100A/2	5,5	132	260	390	475	1105	125
MK100A/3	9,2	132	260	454	475	1169	151
MK100A/4	11	160	312	553	542	1335	176
MK100A/5	15	160	312	617	542	1399	203
MK100A/6	18,5	160	312	681	542	1463	242,5
MK100A/7	22	180	345	745	605	1590	275,5
MK100A/8	22	180	345	909	605	1754	290,5
MK100A/9	26	180	345	973	605	1818	315,5
MK100A/10	30	200	345	1032	618	1890	356,5
MK100A/11	30	200	345	1096	618	1954	369,5
MK100A/12	37	200	345	1160	618	2018	397,5
MK100A/13	37	200	345	1224	618	2082	411,5

Disegni dimensionali, pesi e immagini sono unicamente indicativi e non vincolanti • Dimensional drawing, weight and picture are indicative only and not binding • Dimensiones, pesos y fotografías son indicativos y no vinculantes • Schemas d'encombrement, les poids et les images sont a titre indicatif et pas contraignantes • Габаритные чертежи, веса и изображения являются лишь ориентировочными, а не обязательными • Die Abmessungen, Gewichte und Bilder sind unverbindlich und verpflichtend.

Versione standard: flangia circolare DN100 – PN40 secondo EN 1092-2 • Standard version: circular flanges DN100 – PN40 according to EN 1092-2 • Version standard: brida circular DN100 – PN40 según EN 1092-2 • Version standard: bride circulaire DN100 – PN40 Sélon EN 1092-2 • Стандартное исполнение: круглый фланец DN100 – PN40 согласно EN 1092-2 • Standard - Version: kreisförmiger Flansch DN100 – PN40 nach EN 1092-2.

Dati motori: pagina 74 • Motor data: page 74 • Datos de motores: página 74 • Données moteur: page 74 • Данные двигателя: стр. 74 • Motordaten: Seite 74

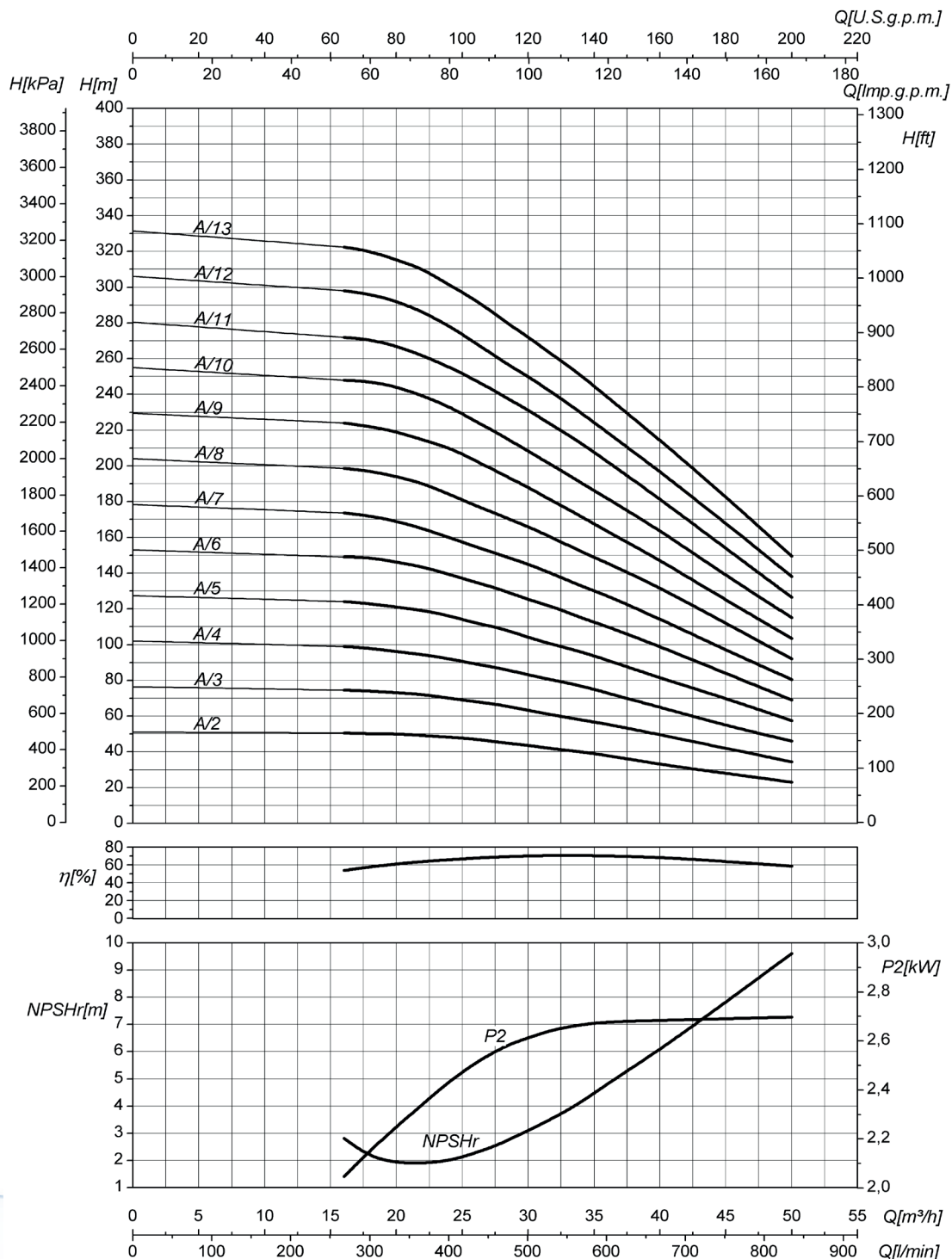
CURVE CARATTERISTICHE

Performances curves • Curvas características • Courbes de performances
Рабочие характеристики • Leistungskurven

MK100/A

~ 2900 1/min

50Hz



Moltiplicare il rendimento per il coefficiente corrispondente al vostro numero di stadi • Multiply efficiency by the coefficient corresponding the number of stages. • Multiplicar el rendimiento por el coeficiente correspondiente a su numero de etapas. • Multiplier le rendement par le coefficient correspondant à votre nombre d'étages. • Необходимо умножить КПД на коэффициент согласно количеству ступеней Вами выбранного насоса. • Das Wirkungsrad mit dem der Stufenzahl entsprechenden.

Numero di stadi • Number of stages • Numero de etapas • Nombre d'étage • количеству ступеней • Stufenzahl	< 4	4 - 6	> 6
Coefficienti • Coefficient • Coeficiente • Facteur • коэффициент • Koeffizient	0,97	0,98	1

P2 • Potenza assorbita per singolo stadio • Absorbed power for each single stage • Potencia absorbida por cada etapa • Puissance absorbée par chaque étage
• Потребляемая мощность для одной ступени • Aufgenommene Leistung Pro Stufe

Le curve di prestazione sono basate su valori di viscosità cinematica = 1 mm²/s, densità = 1000 kg/m³ e temperatura acqua=20°C. Tolleranza e curve secondo UNI EN ISO 9906:2012 – Grade 3B. Dati validi per versioni standard. • The performance curves are based on the kinematic viscosity values = 1 mm²/s, density = 1000 kg/m³, water temperature=20°C. Tolerance and curves according to UNI EN ISO 9906:2012 – Grade 3B. Data referred to standard version • Las curvas de rendimiento se refieren a valores de viscosidad cinemática = 1 mm²/s, densidad = 1000 kg/m³, _tandard_re agua = 20°C. Tolerancia de las curvas de acuerdo con UNI EN ISO 9906:2012 –clase 3B. Datos validos para ejecución estandar • Les courbes de performances sont basées sur des valeurs de viscosité cinématique égale à 1 mm²/s, densité = 1000 kg/m³, température eau=20°C. Tolérance et courbes conformes aux normes UNI EN ISO 9906:2012 – Degrée 3B. Données valables pour version standard • Кривые характеристик основываются на данных кинематической вязкости = 1 мм²/с, плотности = 1000 кг/м³, температура = 20°C. Допуски и кривые согласно UNI EN ISO 9906:2012 класс 3B. ДЕЙСТВИТЕЛЬНОЕ ДАННЫЕ ДЛЯ СТАНДАРТНОЙ ВЕРСИИ. • Die Leistungskurven beruhen auf einer kinematischen Zähflüssigkeit von 1 mm²/s, einer Dichte von 1000 kg/m³, Temperatur vom Wasser 20°C. Abweichung und Kurven gemäß UNI EN ISO 9906:2012 – STUFE 3B. Gültige Daten für Standardausführung

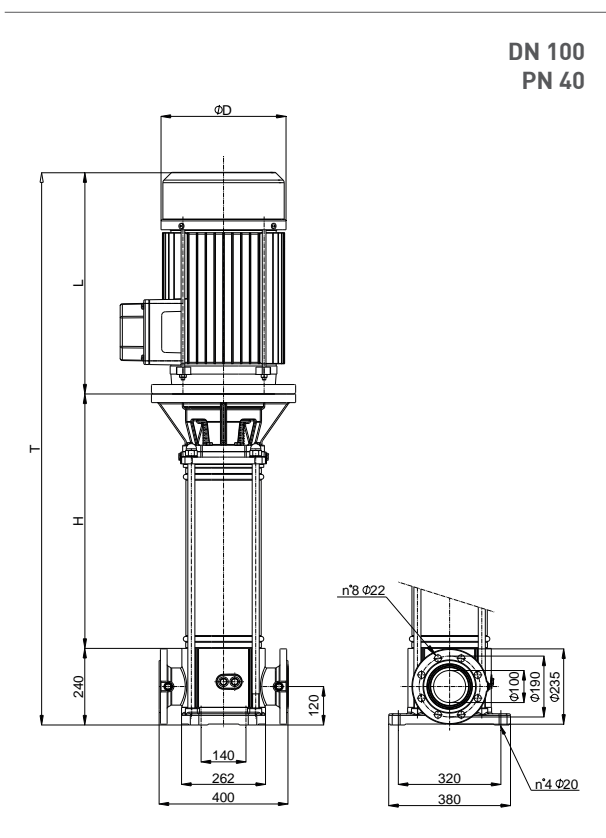
CARATTERISTICHE IDRAULICHE

Hydraulic features • Características hidráulicas • Caracteristiques hydrauliques
Гидравлические характеристики • Hydraulische eigenschaften

MK100/B			~ 2900 1/min										50Hz	
Tipo Type Тип	P2		Q	U.S.g.p.m.	0	158,5	176	198	220	246,5	277	308	352	
	kW	HP		m³/h	0	36	40	45	50	56	63	70	80	
				l/min	0	600	666,5	750	833,5	933,5	1050	1167,5	1334	
MK100B/1	5,5	7,5	H (m)	26	24	23,5	23	22	21	20	18,5	14		
MK100B/2	11	15		52	48	47	46	44	42	40	37	28		
MK100B/3	15	20		78	72	70,5	69	66	63	60	55,5	42		
MK100B/4	22	30		104	96	94	92	88	84	80	74	56		
MK100B/5	26	35		130	120	117,5	115	110	105	100	92,5	70		
MK100B/6	30	40		156	144	141	138	132	126	120	111	84		
MK100B/7	37	50		182	168	164,5	161	154	147	140	129	98		
MK100B/8	45	60		208	192	188	184	176	168	160	148	112		
MK100B/9	45	60		234	216	211,5	207	198	189	180	166,5	126		
MK100B/10	55	75		260	240	235	230	220	210	200	185	140		
MK100B/11	55	75		286	264	258,5	253	242	231	220	203,5	154		

DIMENSIONI - VERSIONI STANDARD

Dimensions - standard versions • Dimensiones - versiones estándar • Dimensions-versions standard
размеры - базовые исполнения • Abmessungen - standardausführung



Tipo Type Тип	kW	Grandezza motore Motor frame size Мощность двигателя	Φ D [mm]	H [mm]	L [mm]	T [mm]	Peso (Kg) Weight (Kg) Вес (кг)
MK100B/1	5,5	132	260	235	475	950	128
MK100B/2	11	160	312	443	542	1225	166
MK100B/3	15	160	312	516	542	1298	185,5
MK100B/4	22	180	345	589	605	1434	242,5
MK100B/5	26	180	345	662	605	1507	267,5
MK100B/6	30	200	345	730	618	1588	308,5
MK100B/7	37	200	345	803	618	1661	337,5
MK100B/8	45	225	460	1006	706	1952	461
MK100B/9	45	225	460	1079	706	2025	476
MK100B/10	55	250	460	1160	706	2106	521
MK100B/11	55	250	460	1232	706	2179	537

Disegni dimensionali, pesi e immagini sono unicamente indicativi e non vincolanti • Dimensional drawing, weight and picture are indicative only and not binding • Dimensiones, pesos y fotografías son indicativos y no vinculantes • Schemas d'encombrement, les poids et les images sont a titre indicatif et pas contraignantes • Габаритные чертежи, веса и изображения являются лишь ориентировочными, а не обязательными • Die Abmessungen, Gewichte und Bilder sind unverbindlich und verpflichtend.

Versione standard: flangia circolare DN100 - PN40 secondo EN 1092-2 • Standard version: circular flanges DN100 - PN40 according to EN 1092-2 • Version standard: brida circular DN100 - PN40 según EN 1092-2 • Version standard: bride circulaire DN100 - PN40 selon EN 1092-2 • Стандартное исполнение: круглый фланец DN100 - PN40 согласно EN 1092-2 • Standard - Version: kreisförmiger Flansch DN100 - PN40 nach EN 1092-2.

Dati motori: pagina 74 • Motor data: page 74 • Datos de motores: página 74 • Données moteur: page 74 • Данные двигателя: стр. 74 • Motordaten: Seite 74

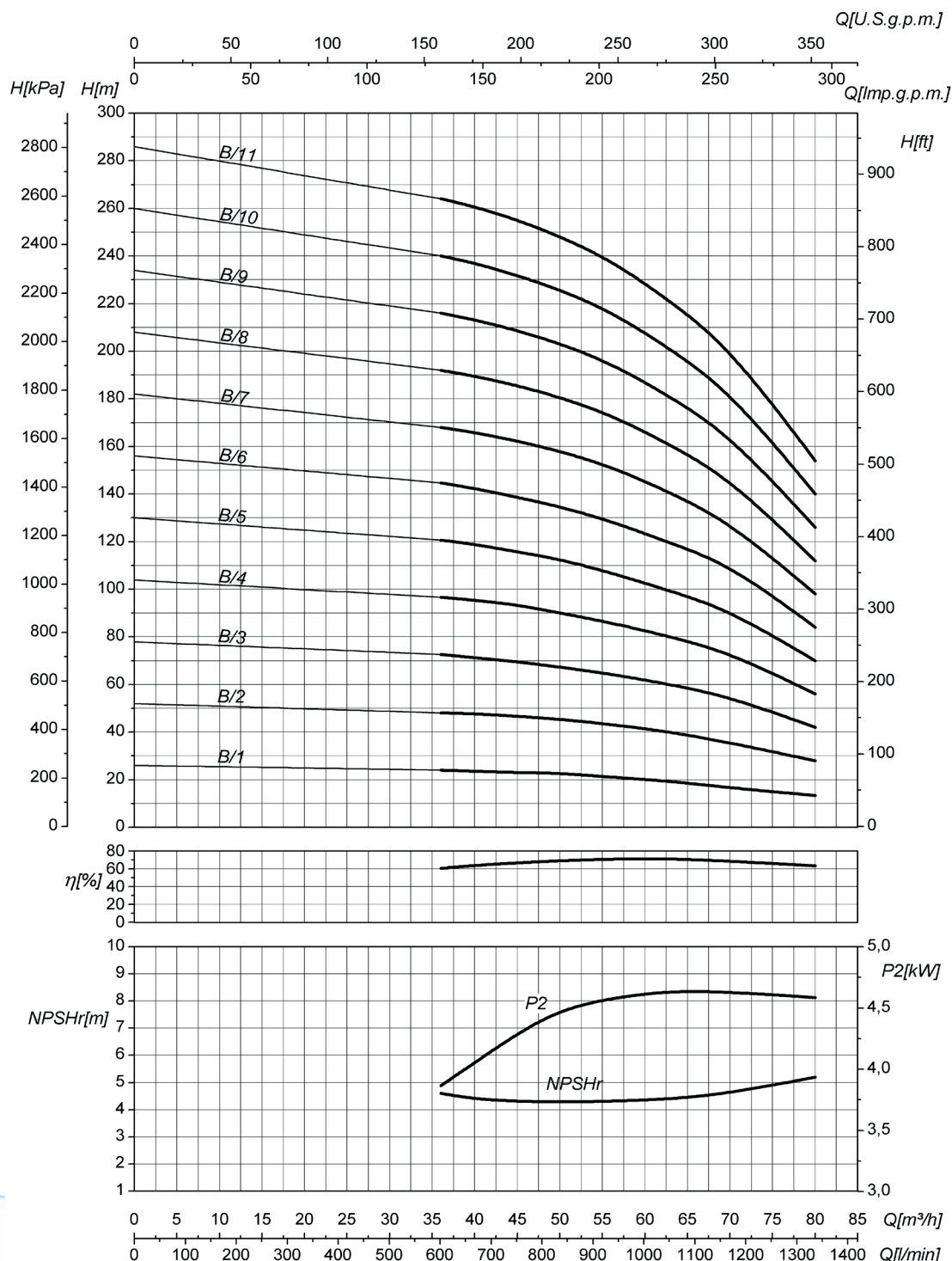
CURVE CARATTERISTICHE

Performances curves • Curvas características • Courbes de performances
Рабочие характеристики • Leistungskurven

MK100/B

~ 2900 1/min

50Hz



Moltiplicare il rendimento per il coefficiente corrispondente al vostro numero di stadi • Multiply efficiency by the coefficient corresponding the number of stages. • Multiplicar el rendimiento por el coeficiente correspondiente a su número de etapas. • Multiplier le rendement par le coefficient correspondant à votre nombre d'étages. • Необходимо умножить КПД на коэффициент согласно количеству ступеней Вами выбранного насоса. • Das Wirkungsrad mit dem der Stufenzahl entsprechenden.

Numero di stadi • Number of stages • Numero de etapas • Nombre d'étage • количество ступеней • Stufenzahl	< 4	4 - 6	> 6
Coefficienti • Coefficient • Coeficiente • Facteur • коэффициент • Koeffizient	0,97	0,98	1

P2 • Potenza assorbita per singolo stadio • Absorbed power for each single stage • Potencia absorbida por cada etapa • Puissance absorbée par chaque étage
• Потребляемая мощность для одной ступени • Aufgenommene Leistung Pro Stufe

Le curve di prestazione sono basate su valori di viscosità cinematica = 1 mm²/s, densità = 1000 kg/m³ e temperatura acqua=20°C. Tolleranza e curve secondo UNI EN ISO 9906:2012 – Grado 3B. Dati validi per versioni standard. • The performance curves are based on the kinematic viscosity values = 1 mm²/s, density = 1000 kg/m³, water temperature=20°C. Tolerance and curves according to UNI EN ISO 9906:2012 – Grade 3B. Data referred to standard version. • Las curvas de rendimiento se refieren a valores de viscosidad cinemática = 1 mm²/s, densidad = 1000 kg/m³, temperatura agua = 20°C. Tolerancia de las curvas de acuerdo con UNI EN ISO 9906:2012 – clase 3B. Datos validos para ejecución estandar. • Les courbes de performances sont basées sur des valeurs de viscosité cinématique égale à 1 mm²/s, densité = 1000 kg/m³, température eau=20°C. Tolérance et courbes conformes aux normes UNI EN ISO 9906 :2012 – Degrée 3B. Données valables pour version standard. • Кривые характеристик основываются на данных кинематической вязкости = 1 мм²/с, плотности = 1000 кг/м³, температура = 20°C. Допуски и кривые согласно UNI EN ISO 9906:2012 класс 3B. ДЕЙСТВИТЕЛЬНОЕ ДАННЫЕ ДЛЯ СТАНДАРТНОЙ ВЕРСИИ. • Die Leistungskurven beruhen auf einer kinematischen Zähflüssigkeit von 1 mm²/s, einer Dichte von 1000 kg/m³, Temperatur vom Wasser 20°C. Abweichung und Kurven gemäß UNI EN ISO 9906:2012 – STUFE 3B. Gültige Daten für Standardausführung

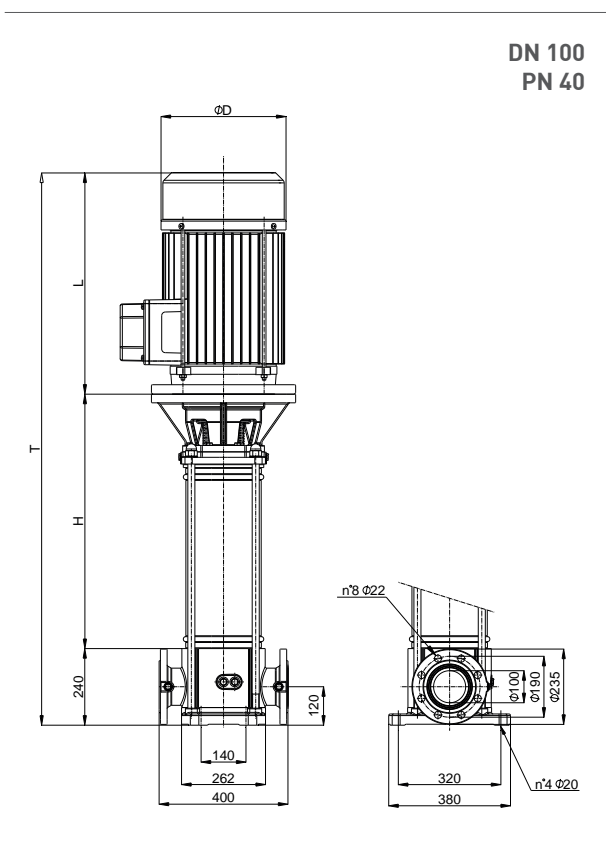
CARATTERISTICHE IDRAULICHE

Hydraulic features • Características hidráulicas • Caracteristiques hydrauliques
Гидравлические характеристики • Hydraulische eigenschaften

MK100/C			~ 2900 1/min													50Hz	
Tipo Type Тип	P2		Q	U.S.g.p.m.	0	198	220	246,5	277	308	352	396	418	440	462	484	
	kW	HP		m³/h	0	45	50	56	63	70	80	90	95	100	105	110	
				l/min	0	750	833,5	933,5	1050	1167,5	1334	1500	1583	1667	1750	1833	
MK100C/2	15	20	H (m)	56	46,5	45,5	44,5	42,5	40,5	37	32	28,5	25	20,5	12		
MK100C/3	18,5	25		84	69,5	68,5	66,5	63,5	60,5	55	48	43	37,5	30,5	18		
MK100C/4	26	35		112	92,5	91	88,5	84,5	80,5	73,5	64	57,6	50,5	40,5	24		
MK100C/5	30	40		140	116	114	111	106	101	92	80	72	63	51	30		
MK100C/6	37	50		168	139	136,5	133	127	121	110	96	89	75,5	61	36		
MK100C/7	45	60		196	162,5	159	155,5	148,5	141,5	129,5	112	99,5	87,5	71,5	42		
MK100C/8	55	75		224	186	182	178	170	162	148	128	114	100	82	48		

DIMENSIONI - VERSIONI STANDARD

Dimensions - standard versions • Dimensiones - versiones estándar • Dimensions-versions standard
размеры - базовые исполнения • Abmessungen - standardausführung



Tipo Type Тип	kW	Grandezza motore Motor frame size Мощность двигателя	Φ D [mm]	H [mm]	L [mm]	T [mm]	Peso (Kg) Weight (Kg) Вес (кг)
MK100C/2	15	160	312	443	542	1225	160
MK100C/3	18,5	160	312	516	542	1298	197,5
MK100C/4	26	180	345	589	605	1434	242,5
MK100C/5	30	200	345	657	618	1515	283,5
MK100C/6	37	200	345	730	618	1588	310,5
MK100C/7	45	225	460	788	706	1734	436
MK100C/8	55	250	460	961	706	1907	482

Disegni dimensionali, pesi e immagini sono unicamente indicativi e non vincolanti • Dimensional drawing, weight and picture are indicative only and not binding • Dimensiones, pesos y fotografías son indicativos y no vinculantes • Schemas d'encombrement, les poids et les images sont a titre indicatif et pas contraignantes • Габаритные чертежи, веса и изображения являются лишь ориентировочными, а не обязательными • Die Abmessungen, Gewichte und Bilder sind unverbindlich und verpflichtend.

Versione standard: flangia circolare DN100 - PN40 secondo EN 1092-2 • Standard version: circular flanges DN100 - PN40 according to EN 1092-2 • Version standard: brida circular DN100 - PN40 según EN 1092-2 • Version standard: bride circulaire DN100 - PN40 Selon EN 1092-2 • Стандартное исполнение: круглый фланец DN100 - PN40 согласно EN 1092-2 • Standard - Version: kreisförmiger Flansch DN100 - PN40 nach EN 1092-2.

Dati motori: pagina 74 • Motor data: page 74 • Datos de motores: página 74 • Données moteur: page 74 • Данные двигателя: стр. 74 • Motordaten: Seite 74

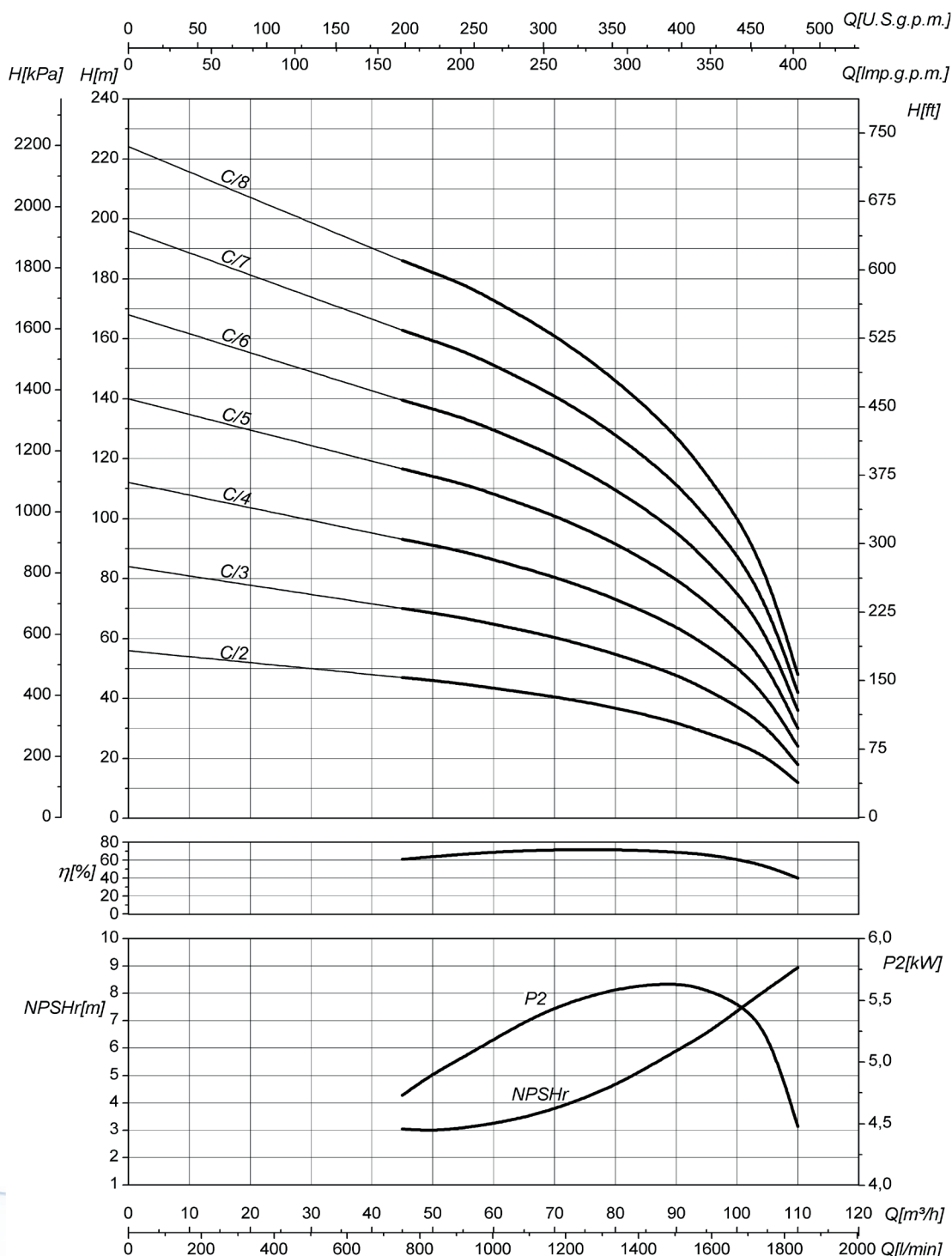
CURVE CARATTERISTICHE

Performances curves • Curvas características • Courbes de performances
Рабочие характеристики • Leistungskurven

MK100/C

~ 2900 1/min

50Hz



Moltiplicare il rendimento per il coefficiente corrispondente al vostro numero di stadi • Multiply efficiency by the coefficient corresponding the number of stages. • Multiplicar el rendimiento por el coeficiente correspondiente a su numero de etapas. • Multiplier le rendement par le coefficient correspondant à votre nombre d'étages. • Необходимо умножить КПД на коэффициент согласно количеству ступеней Вами выбранного насоса. • Das Wirkungsrad mit dem der Stufenzahl entsprechenden.

Numero di stadi • Number of stages • Numero de etapas • Nombre d'étage • количеству ступеней • Stufenzahl	< 4	4 - 6	> 6
Coefficienti • Coefficient • Coeficiente • Facteur • коэффициент • Koeffizient	0,97	0,98	1

P2 • Potenza assorbita per singolo stadio • Absorbed power for each single stage • Potencia absorbida por cada etapa • Puissance absorbée par chaque étage
• Потребляемая мощность для одной ступени • Aufgenommene Leistung Pro Stufe

Le curve di prestazione sono basate su valori di viscosità cinematica = 1 mm²/s, densità = 1000 kg/m³ e temperatura acqua=20°C. Tolleranza e curve secondo UNI EN ISO 9906:2012 – Grado 3B. Dati validi per versioni standard. • The performance curves are based on the kinematic viscosity values = 1 mm²/s, density = 1000 kg/m³, water temperature=20°C. Tolerance and curves according to UNI EN ISO 9906:2012 – Grade 3B. Data referred to standard version. • Las curvas de rendimiento se refieren a valores de viscosidad cinemática = 1 mm²/s, densidad = 1000 kg/m³, temperatura agua = 20°C. Tolerancia de las curvas de acuerdo con UNI EN ISO 9906:2012 – clase 3B. Datos validos para ejecución estándar. • Les courbes de performances sont basées sur des valeurs de viscosité cinématique égale à 1 mm²/s, densité = 1000 kg/m³, température eau=20°C. Tolérance et courbes conformes aux normes UNI EN ISO 9906:2012 – Degrée 3B. Données valables pour version standard. • Кривые характеристик основываются на данных кинематической вязкости = 1 мм²/с, плотности = 1000 кг/м³, температура = 20°C. Допуски и кривые согласно UNI EN ISO 9906:2012 класс 3B. ДЕЙСТВИТЕЛЬНОЕ ДАННЫЕ ДЛЯ СТАНДАРТНОЙ ВЕРСИИ. • Die Leistungskurven beruhen auf einer kinematischen Zähflüssigkeit von 1 mm²/s, einer Dichte von 1000 kg/m³, Temperatur vom Wasser 20°C. Abweichung und Kurven gemäß UNI EN ISO 9906:2012 – STUFE 3B. Gültige Daten für Standardausführung

CARATTERISTICHE TECNICHE MOTORI

Motors technical features • Características técnicas motores

Caracteristiques techniques des moteurs • Технические характеристики двигателя

Tecnischen daten der motoren



2 POLI • 2 POLES • 2 POLOS • 2 POLES • 2 POLEN • 2 ПОЛЮСНЫЙ

3~ IE2 50 Hz ~2900/1 min

Motor type	Frame size	Rated output P _N		n (1/min)	Rated voltage U _N 3~ V	I _N (A)	Starting current I _S /I _N	Nominal torque T _N Nm	Locked Rotor Torque T _L /T _N	η			Cos φ
		kW	HP							50%	75%	100%	
MT2	71	0,75	1	2850	230/240	3,5/2	6,7	2,5	4,2	75,5	79,2	78,8	0,69
	80	0,75	1	2850		3,3/1,9	6,7	2,5	3,7	75,1	77,6	77,8	0,74
		0,9	1,2	2895		3,8/2,2	6,7	3	3,7	79,1	81,5	80	0,74
		1,1	1,5	2830		4,5/2,6	6,8	3,7	3,8	77,2	80	80	0,77
		1,5	2	2840		6,1/3,5	7	3,5	3,9	81,1	82,8	82	0,77
	90	1,5	2	2880		5,9/3,4	7,4	5	3,7	79,7	82,7	82,2	0,77
		2,2	3	2850		8,5/4,9	7,2	7,4	3,6	80,2	83,4	83,2	0,78
	100	3	4	2885		10,4/6	8,3	9,9	2,7	85,7	86,3	85,3	0,85
	112	4	5,5	2895		13/7,5	9,4	13,2	3,8	84	86,1	86,2	0,89
		5,5	7,5	2910		10,5/6,1	9,5	18,1	3,9	84,5	87	87,4	0,87
	132	5,5	7,5	2935	10,4/6	8,6	17,9	3,8	86,9	88,2	87,5	0,88	
		7,5	10	2925	15,1/8,8	8,9	24,5	3,6	88,3	89,1	88,5	0,81	
	160	9,2	12,5	2935	17,7/10,3	9,3	29,9	3,9	88,7	90,2	90	0,84	
		11	15	2960	20,6/11,9	9,2	35,5	3,9	88,1	89,4	89,5	0,86	
		15	20	2945	27/15,7	8,5	48,6	3,5	90,2	90,6	90,3	0,89	
	180	18,5	25	2930	33,1/19,2	8,7	60,3	3,9	88,9	90,5	90,3	0,89	
		22	30	2952	39,6/23	8,8	71,2	3,4	91,4	91,8	91,3	0,88	
		26	35	2950	47,5/27,5	8,6	84,3	3,2	91,2	92,1	91,7	0,86	
	200	30	40	2950	53/30,7	8,8	97,1	3,5	91,9	92,5	92	0,89	
		37	50	2940	65,2/37,8	8,9	120,2	3,7	92,4	92,9	92,5	0,89	
225	45	60	2975	77,7/45	8,7	144,4	1,8	92,9	93,5	93,3	0,90		
250	55	75	2970	95,4/55,3	8,9	176,9	1,7	93,6	64,2	94	0,89		

Classe di isolamento • Insulation class • Clase de aislamiento • Classe d'isolation • Класс изоляции • Isolierklasse: F

Grado di protezione • Degree of protection • Degré de protection • Grado de protección • Степень защиты • Schutzklasse: IP55

Max temperatura ambiente • Max environment temperature • Max température ambiante • Max temperatura ambiente • Макс температура окружающей среды • Max. Umwelttemperatur: 40°

Max Altitudine slm • Max Altitude slm • Max Altitud slm • Max Altitude snm (sur niveau mer) • Макс. высота (над уровнем моря) • Max. Höhe u.B.M.: 1000 m

Motori idonei all'uso con variatore di frequenza (inverter) • Motors suitable for use with frequency converter (inverter) • Motores adecuados par la aplicación con variador de frecuencia (inverter) • Moteurs utilisables avec variateur de fréquence (inverter) • Двигатели пригодные для использования с частотным преобразователем (инвертером) • Motoren fuer FU-Betrieb geeignet

Tensioni standard • Standard voltages • Voltajes estandard • Tensions standard • Стандартные напряжения • Standardspannungen: ≤4 kW 230/400(D/Y) – ≤5,5 kW 400/690 (D/Y)

ALTRE OPZIONI DISPONIBILI

Other available options • Otras opciones disponibles • Autre choix disponibles • по запросу возможны другие опции • Weitere optionen

• **Motore con variatore di frequenza integrato fino a 15kW** • Motor with frequency converter included up to 15kW • Motor con variador de frecuencia integrado hasta 15k • Moteur avec variateur de vitesse inclus jusqu'à 15kW • Двигатель со встроенным частотным преобразователем до 15 кВт • Motor mit FU bis 15 Kw

• **Protezione termica PTC** • Thermal protection PTC • Protección termica PTC • Protection thermique PTC • Термозащита PTC • PTC-Überhitzungsschutz

• **Kit PT100 (comprensivo di n°1 sonda per avvolgimento e n°2 sonde per cuscinetto)** • Kit PT 100 (includes n°1 probe for the winding and n°2 probes for the bearing) • Kit PT100 (el kit incluye n.1 sonda de bobinado y 2 sondas por cada cojinete) • Kit PT100 inclus n°1 sonde pour le bobinage et n°2 sondes chaque palier) • Набор PT100 (n°1 датчик для обмоток и n°2 датчика для подшипников) • Kit PT100 (einschließlich 1 Sonde für die Wicklung und 2 Sonden für die Lager)

• **Motore non normalizzato** • Not normalized motor • Motor no normalizado • Moteur non normalise • неунифицированным двигателем • nicht normalisierter Motor

• **Motore declassato** • Derated motor • Motor desclasado • Moteur déclassé • Двигатель сниженного класса • herabgestufter Motor

• **Motore con scaldiglia anticondensa** • Motor with anticondensation heater • Motor con Resistencia anti condensacion • Moteur with chauffage anti-condensation • Двигатель с противоконденсатным нагревателем • Motor mit Kondenswasserschutzwärmer

• **Tensioni speciali** • Special tensions • Voltajes especiales • Tensions spéciales • Нестандартные напряжения • Sonderspannungen

CARATTERISTICHE TECNICHE MOTORI

Motors technical features • Características técnicas motores

Caracteristiques techniques des moteurs • Технические характеристики двигателя

Tecnischen daten der motoren



2 POLI • 2 POLES • 2 POLOS • 2 POLES • 2 POLEN • 2 ПОЛЮСНЫЙ

3~ IE3 50 Hz ~2900/1 min

Motor type	Frame size	Rated output P _N		n (1/min)	Rated voltage U _N 3~ V	I _n (A)	Starting current I _s /I _N	Nominal torque T _N Nm	Locked Rotor Torque T _l /T _N	η			Cos φ
		kW	HP							50%	75%	100%	
MT2	80	0,75	1	2888	230/400	2,8/1,6	5,2	2,5	3,8	78,4	79,9	80,7	0,8
		1,1	1,5	2891		4,1/2,4	5,1	3,7	3,8	81	82,5	82,7	0,80
		1,5	2	2865		5,5/3,2	5,5	5	3,7	83,3	84,5	84,2	0,80
	90	1,5	2	2899		5,2/3	3,8	5	1,7	85,2	85,8	84,9	0,83
		2,2	3	2917		8/4,6	4	7,3	1,8	85,8	86,5	85,9	0,80
	100	3	4	2918		10,4/6	4,6	10	1,9	86,4	87,3	87,1	0,83
	112	4	5,5	2941		13,6/7,8	6,1	13,2	3	86,2	87,7	88,1	0,84
		5,5	7,5	2910		10,5/6,1	6,7	18,1	4,3	87,4	88,5	89,2	0,87
	132	5,5	7,5	2940		10,2/6	9,3	18	2,7	88,9	89,8	89,5	0,87
		7,5	10	2955		14,1/8,2	10,4	24,2	2,6	89,1	90,3	90,1	0,87
		9,2	12,5	2948		16,9/9,8	10,7	29,8	2,6	89,7	90,6	90,7	0,87
	160	11	15	2955		20,2/11,7	9,9	35,5	2,1	90,3	91,3	91,2	0,87
		15	20	2960		27/15,7	10,5	48,4	2,3	90,9	92,2	91,9	0,87
		18,5	25	2960		32,5/18,8	11	59,7	2,6	91,3	92,6	92,4	0,89
	180	22	30	2960		39/22,6	11,6	71	2,7	92,5	92,9	92,7	0,88
		26	35	2962		46,5/27	10,5	83,8	2,3	92,8	93,3	93,1	0,87
	200	30	40	2960		52,5/30,5	10,7	96,8	2,5	93,7	93,9	93,3	0,88
		37	50	2962		65,8/38,2	11,2	119,3	2,5	94,1	94,3	93,7	0,87
	225	45	60	2977		78/45,2	9,6	144,3	1,8	93,4	94,2	94,2	0,89
	250	55	75	2975		93/53,9	10,6	176,6	1,8	94,4	94,9	94,7	0,90

Classe di isolamento • Insulation class • Clase de aislamiento • Classe d'isolation • Класс изоляции • Isolierklasse: F

Grado di protezione • Degree of protection • Degré de protection • Grado de protección • Степень защиты • Schutzklasse: IP55

Max temperatura ambiente • Max environment temperature • Max température ambiante • Max temperatura ambiente • Макс температура окружающей среды • Max. Umwelttemperatur: 40°

Max Altitudine slm • Max Altitude slm • Max Altitud slm • Max Altitude smm [sur niveau mer] • Макс высота (над уровнем моря) • Max. Hoöhe u.b.M.: 1000 m

Motori idonei all'uso con variatore di frequenza (inverter) • Motors suitable for use with frequency converter (inverter) • Motores adecuados par la aplicación con variador de frecuencia (inverter) • Moteurs utilisables avec variateur de fréquence (inverter) • Двигатели пригодные для использования с частотным преобразователем (инвертером) • Motoren fuer FU-Betrieb geeignet

Tensioni standard • Standard voltages • Voltajes estandard • Tensions standard • Стандартные напряжения • Standardspannungen: ≤4 kW 230/400(D/Y) – ≥5,5 kW 400/690 (D/Y)

ALTRE OPZIONI DISPONIBILI

Other available options • Otras opciones disponibles • Autre choix disponibles • по запросу возможны другие опции • Weitere optionen

• **Motore con variatore di frequenza integrato fino a 15kW** • Motor with frequency converter included up to 15kW • Motor con variador de frecuencia integrado hasta 15k • Moteur avec variateur de vitesse inclus jusqu'à 15kW • Двигатель со встроенным частотным преобразователем до 15 кВт • Motor mit FU bis 15 Kw

• **Protezione termica PTC** • Thermal protection PTC • Protección termica PTC • Protection thermique PTC • Термозащита PTC • PTC-Überhitzungsschutz

• **Kit PT100 (comprensivo di n°1 sonda per avvolgimento e n°2 sonde per cuscinetto)** • Kit PT 100 (includes n°1 probe for the winding and n°2 probes for the bearing) • Kit PT100 (el kit incluye n.1 sonda de bobinado y 2 sondas por cada cojinete) • Kit PT100 inclus n°1 sonde pour le bobinage et n°2 sondes chaque palier) • Набор PT100 (n°1 датчик для обмоток и n°2 датчика для подшипников) • Kit PT100 (einschließlich 1 Sonde für die Wicklung und 2 Sonden für die Lager)

• **Motore non normalizzato** • Not normalized motor • Motor no normalizado • Moteur non normalise • не унифицированным двигателем • nicht normalisierter Motor

• **Motore declassato** • Derated motor • Motor desclasado • Moteur déclassé • Двигатель сниженного класса • herabgestufter Motor

• **Motore con scaldiglia anticondensa** • Motor with anticondensation heater • Motor con Resistencia anti condensacion • Moteur with chauffage anti-condensation • Двигатель с противоконденсатным нагревателем • Motor mit Kondenswasserschutzwärmer

• **Tensioni speciali** • Special tensions • Voltajes especiales • Tensions spéciales • Нестандартные напряжения • Sonderspannungen

CARATTERISTICHE TECNICHE MOTORI

Motors technical features • Características técnicas motores • Caracteristiques techniques des moteurs • Технические характеристики двигателя • Technischen daten der motoren

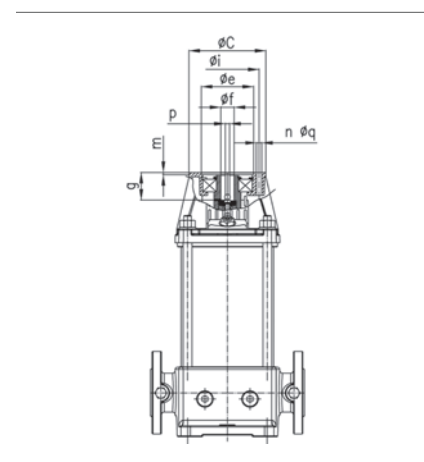
1~ 50 Hz

Motor type	Frame size	Rated Output P _N		P ₁	Rated voltage U _N 1~	n	I _n	Capacitor	
		kW	HP	kW		V		1/min	A
MT2	71	0,75	1	1,2	230	2880	5,9	20	450
	80	0,75	1	1,2		2885	6,0	25	
	71	0,9	1,2	1,4		2885	6,2	25	
	80	1,1	1,5	1,7		2850	8,5	31,5	
	90	1,5	2	2,3		2840	11,5	40	
	90	2,2	3	3		2850	15,2	50	
	100	3	4	3,6		2845	18,0	80	
	112	4	5,5	5,3		2850	23,0	120	

Flangia per accoppiamento con motori forma V18

Flange for coupling with motor V18 mounting arrangement • Brida para acople a motores medida V18 • Bride pour l'accouplement avec les moteurs forme V18 • Фланец для подсоединения к двигателям формы V18 • Flansch fuer V18-Motore

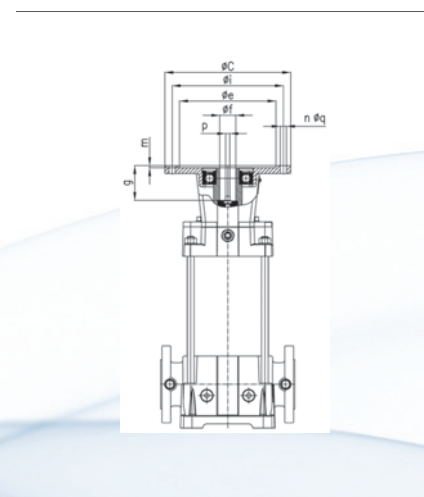
Grandezza motore Motor frame size Мощность двигателя	øC	øi	øe	øf	n	øq	m	p	g
80	120	100	80	19	4	7,5	4	6	41
90S	140	115	95	24	4	9,5	4	8	51
90L	140	115	95	24	4	9,5	4	8	51
100L	160	130	110	28	4	13,5	4	8	61
112M	160	130	110	28	4	13,5	4	8	61



Flangia per accoppiamento con motori forma V1

Flange for coupling with motor V1 mounting arrangement • Brida para acople a motores medida V1 • Bride pour l'accouplement avec les moteurs forme V1 • Фланец для подсоединения к двигателям формы V1 • Flansch fuer V1-Motore

Grandezza motore Motor frame size Мощность двигателя	øC	øi	øe	øf	n	øq	m	p	g
132S	300	265	230	38	4	14	5	10	82
132M	300	265	230	38	4	14	5	10	82
160M	350	300	250	42	4	18	6	12	115
160L	350	300	250	42	4	18	6	12	115
180M	350	300	250	48	4	18	6	14	115
180L	350	300	250	48	4	18	6	14	115
200L	400	350	300	55	4	18	6	16	111
225	450	400	350	55	8	18	6	16	141
250	550	500	450	60	8	18	6	18	149





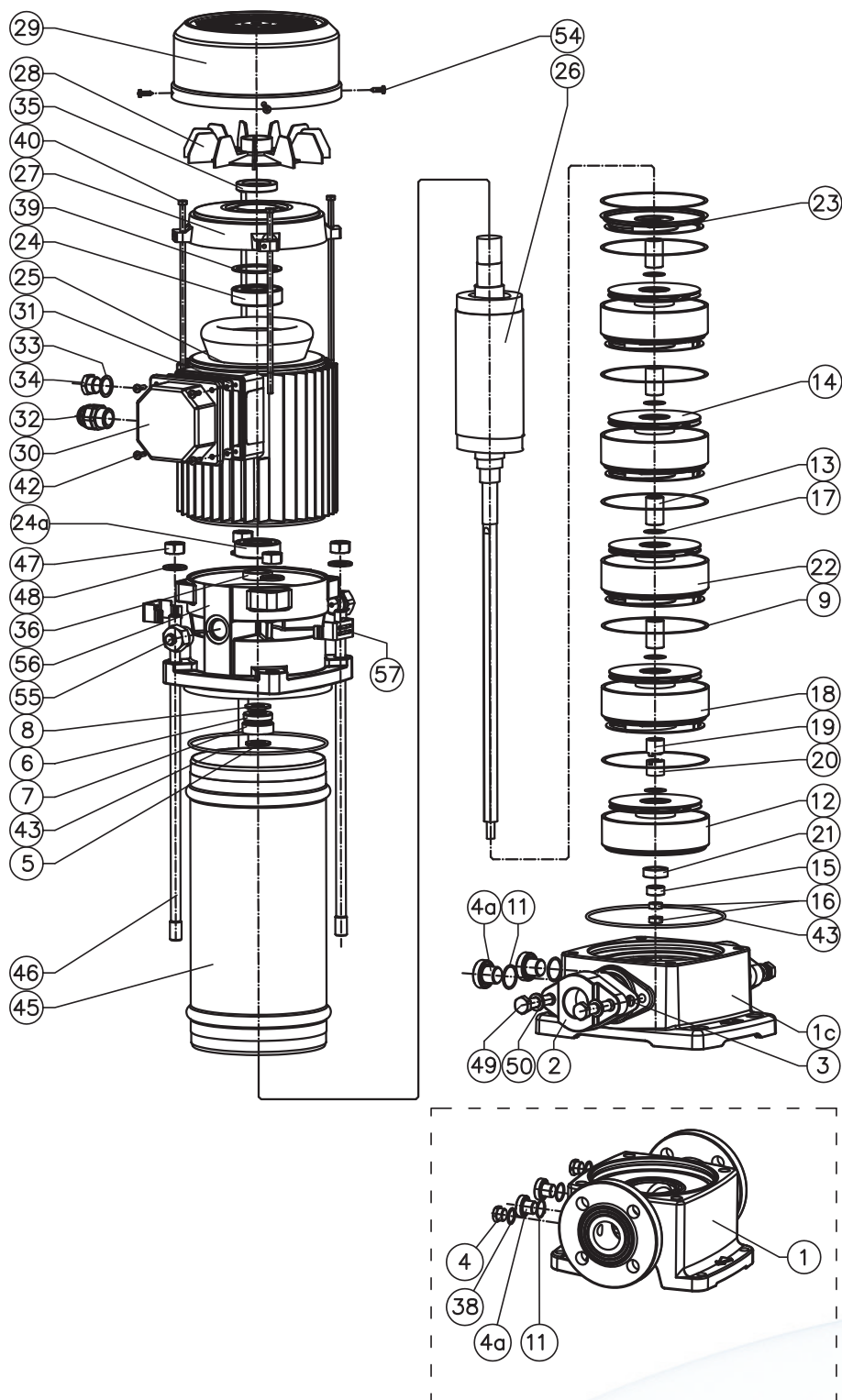
PARTI DI RICAMBIO

Spare parts - Piezas de repuesto - Pièces de rechange - запасные части - Ersatzteil

COMPONENTI MKM32R – MKM32

Components MKM32R – MKM32 • Componentes MKM32R – MKM32

Composantes MKM32R – MKM32 • компоненты MKM32R – MKM32 • Bauteile MKM32R – MKM32



Fornire sempre il numero di matricola riportato sulla targhetta identificativa della pompa per la corretta valutazione dei ricambi • Always provide the serial number reported on the pump's plate for the correct evaluation of spare parts • Informar siempre el numero de matricula reportado sobre la placa que identifica la bomba para una correcta evaluación de los repuestos • Communiquer toujours le numero de serie écrit sur la plaque de la pompe pour la bonne identification des pieces de rechange • Для корректного подбора запасных частей всегда сообщайте заводской номер насоса указанный на шильдике • Zur korrekten Auswahl der Ersatzteile sollte immer die Seriennummer auf dem Typenschild der Pumpe angegeben werden

COMPONENTI MKM32R – MKM32

Components MKM32R – MKM32 • Componentes MKM32R – MKM32

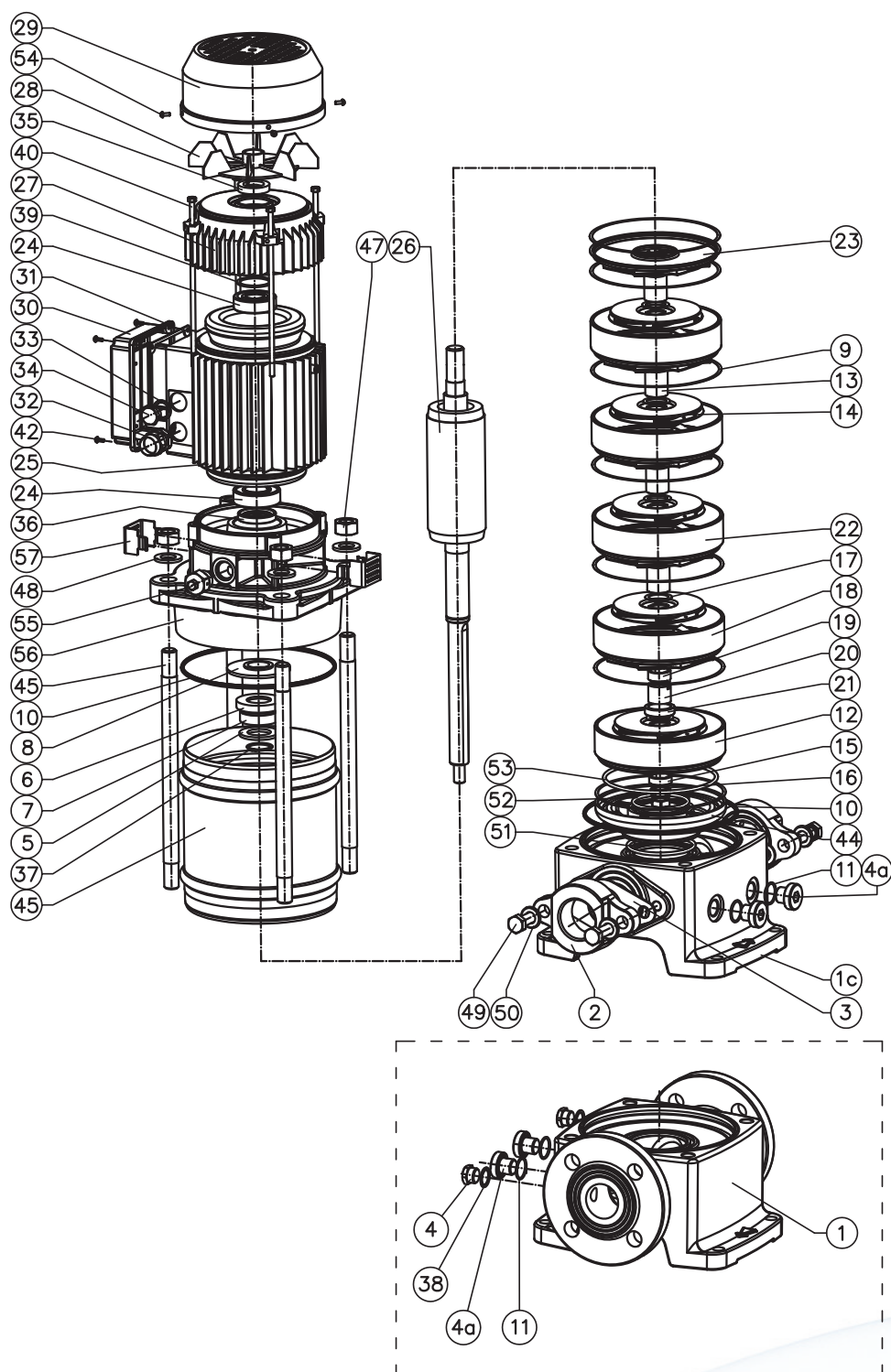
Composantes MKM32R – MKM32 • компоненты MKM32R – MKM32 • Bauteile MKM32R – MKM32

N°	COMPONENTE	COMPONENT	COMPONENTE	COMPOSANT	КОМПОНЕНТЫ	BAUTEIL
1	Base	Base	Base	Soce	Основание	Basis
1c(*)	Base con flange ovali	Base with oval flanges	base con bridas ovaladas	base avec brides ovales	Основание	Grundplatte mit ovalen Flanschen
2(*)	Flangia ovale	Oval flanges	Bridas ovaladas	Brides ovales	Опорный кронштейн	Ovallflansch
3(*)	Guarnizione flangia	Flange gasket	junta de la brida	joint de bride	Всасывающий/нагнетательный патрубков	Flanschdichtung
4	Tappo	Cap	Tapa	Bouchon	Пробка	Stopfen
4a	Tappo di carico	Filling cap	Tapa de carga	Bouchon de charge	Заливная пробка	Einfüllstopfen
5	Rondella	Washer	Arandela	Rondelle	Шайба	Scheibe
▼6	Tenuta meccanica fissa	Fixed mechanical seal	Estanquiedad mecánica	Garniture mécanique	Механическое уплотнение	Feste mechanische dichtung
▼7	Tenuta meccanica rotante	Rotating mechanical seal	Estanquiedad mecánica	Garniture mécanique	Механическое уплотнение	Mechanische drehdichtung
8	Paragoccia	Drip tray	Paragotas	Goutte-preneur	Разбрызгиватель	Tropfschutz
▼9	Guarnizione tenuta	Gasket	Guarnición	Garniture	Dichtung	Уплотнение
▼11	Anello OR	O-Ring	O-Ring	Bague OR	Кольцо OR	O-Ring
12	Primo corpo di stadio	First stage caser	Cuerpo de estadio	Corpe d'etage	Корпус стадии	Stufengehäuse erste Stufe
13	Distanziale girante	Impeller spacer	Espaciador	Entretoise	Дистанционная распорка рабочего колеса	Laufrad-Distanzscheibe
14	Girante	Impeller	Impulsor	Turbine	Рабочее колесо	Lauftrad
15	Anello blocca giranti	Impeller locking ring	Anillo bloca impulsores	Bague ferme turbines	Кольцо блокировки рабочего колеса	Laufradklemmring
16	Dado basso	Nut	Tuerca	Ecrou	Гайка	Mutter
▼17	Anello di rasamento	Shim ring	Anillo de roce	épaisseur	Кольцо выравнивания	Paßscheibe und stützscheibe
18	Corpo di stadio con supporto	Stage caser	Cuerpo de estadio	Corpe d'etage	Корпус стадии	Stufengehäuse mit Unterstuetzung
19	Distanziale prima girante	First spacer	Espaciador	Entretoise	Дистанционная распорка	Laufrad-Distanzscheibe
▼20	Boccola cuscinetto	Bearing bushing	Casquillo	Douille	Вкладыш подшипника	Lagerbuchse
▼21	Bronzina	Bushing	Chumacera	Coussinet en bronze	Бронзовая втулка	Buchse
22	Corpo di stadio	Stage caser	Cuerpo de estadio	Corpe d'etage	Корпус стадии	Pumpenstufenkörper
23	Ultimo corpo di stadio	Last stage caser	Cuerpo de estadio	Corpe d'etage	Последняя ступень	Stufengehäuse letzte Stufe
▼24	Cuscinetto	Bearing	Cojinete	Roulement	Подшипник	Lager
▼24a	Cuscinetto	Bearing	Cojinete	Roulement	Подшипник	Lager
25	Carcassa con statore avvolto	Casing with wound stator	Carcasa estator envuelto	Carcasse stator enroulé	Моторная часть со статором	Gehäuse mit gewickeltem Stator
26	Albero con rotore	Shaft with rotor	Eje con rotor	Arbre avec rotor	Вал	Rotorwelle
27	Calotta motore	Driving cap	Tapa motor	Calotte moteur	Крышка	Motorhaube
28	Ventola	Fan	Ventilador	Ventilateur	Вентилятор	Lüfterrad
29	Copriventola	Fan cover	Tapa ventilador	Couvercle ventilateur	Крышка вентилятора	Lüfterradabdeckung
30	Coperchio morsettiaria	Terminal board cover	Tapa de bornes	Couvercle plaque à borne	Клеммн. Крышка	Klemmenplattendeckel
▼31	Guarnizione morsettiaria	Terminal board gasket	Empaquetadura bornes	Joint plaque à borne	Уплотнит. Крышка	Klemmenplattendichtung
32	Pressacavo	Cable clamp	Sujetacable	Serre-câble	Кабельн. Канал	Kabelklemme
▼33	Guarnizione piana	Gasket	Guarnición	Garniture	Dichtung	Уплотнение
34	Tappo morsettiaria	Terminal board plug	Tapa abrazadera	Couvercle du bornier	Клемменabdeckung	Пробка клеммной коробки
35	Anello di tenuta	Seal ring	Anillo aislador	Bague d'étanchéité	уплотнительное кольцо	Dichtring
36	Anello di tenuta	Seal ring	Anillo aislador	Bague d'étanchéité	уплотнительное кольцо	Dichtring
38	Rondella	Washer	Arandela	Rondelle	Шайба	Scheibe
▼39	Anello di compensazione	Compensation ring	Anillo de compensacion	Anneau de compensation	Компенсационное кольцо	Kompensationsring
40	Tirante motore	Motor tie-rod	Tirante motor	Tirant moteur	Тяговый стержень двигателя	Verbindungsschraube motor
42	Vite	Screw	Tornillo	Vis	Болт	Schraube
▼43	Anello OR	O-Ring	O-Ring	Bague OR	Кольцо OR	O-Ring
45	Tubo pompa	Tube	Tubo	Tube	Труба	Pumpenrohr
46	Tirante	Tie rod	Tirante	Tige	Оттяжка	Zuganker
47	Dado	Nut	Tuerca	Ecrou	Гайка	Mutter
48	Rondella	Washer	Arandela	Rondelle	Шайба	Scheibe
49(*)	Vite	Screw	Tornillo	Vis	Болт	Schraube
50(*)	Rondella	Washer	Arandela	Rondelle	Шайба	Scheibe
54	Vite	Screw	Tornillo	Vis	Болт	Schraube
55	Valvola	Exhaust valve	Valvula de expulsión	Soupape d'expulsion	Клапан	Ventil
56	Supporto motore	Motor's support	Soporte motor	Support moteur	Опора двигателя	Motorträger
57	Protezione	Protection	Protección	Protection	Защита	Schutz

COMPONENTI MKM40R – MKM40

Components MKM40R – MKM40 • Componentes MKM40R – MKM40

Composantes MKM40R – MKM40 • компоненты MKM40R – MKM40 • Bauteile MKM40R – MKM40



Fornire sempre il numero di matricola riportato sulla targhetta identificativa della pompa per la corretta valutazione dei ricambi • Always provide the serial number reported on the pump's plate for the correct evaluation of spare parts • Informar siempre el numero de matricula reportado sobre la placa que identifica la bomba para una correcta evaluación de los repuestos • Communiquer toujours le numero de serie écrit sur la plaque de la pompe pour la bonne identification des pieces de rechange • Для корректного подбора запасных частей всегда сообщайте заводской номер насоса указанный на шильдике • Zur korrekten Auswahl der Ersatzteile sollte immer die Seriennummer auf dem Typenschild der Pumpe angegeben werden

COMPONENTI MKM40R – MKM40

Components MKM40R – MKM40 • Componentes MKM40R – MKM40

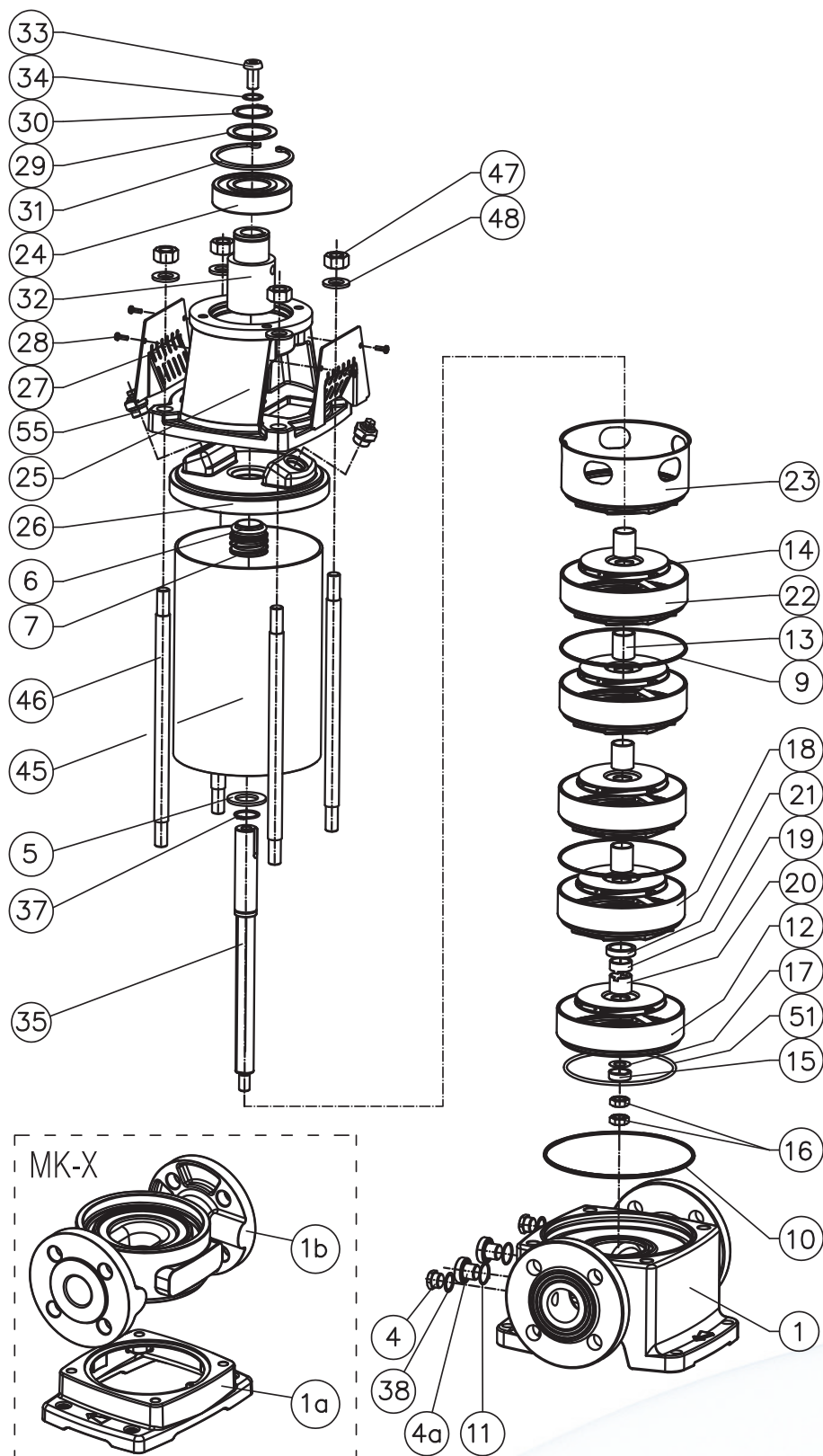
Composantes MKM40R – MKM40 • компоненты MKM40R – MKM40 • Bauteile MKM40R – MKM40

N°	COMPONENTE	COMPONENT	COMPONENTE	COMPOSANT	КОМПОНЕНТЫ	BAUTEIL
1	Base	Base	Base	Soce	Основание	Basis
1c(*)	Base con flange ovali	Base with oval flanges	base con bridas ovaladas	base avec brides ovales	Основание с овальными фланцами	Grundplatte mit ovalen Flanschen
2 (*)	Flangia ovale	Oval flanges	Bridas ovaladas	Brides ovales	Овальными фланцами	Ovalflansch
3 (*)	Guarnizione flangia	Flange gasket	junta de la brida	joint de bride	Уплотнение фланцев	Flanschdichtung
4	Tappo	Cap	Tapa	Bouchon	Пробка	Stopfen
4a	Tappo di carico	Filling cap	Tapa de carga	Bouchon de charge	Заливная пробка	Einfüllstopfen
5	Rondella	Washer	Arandela	Rondelle	Шайба	Scheibe
▼6	Tenuta meccanica fissa	Fixed mechanical seal	Estanquedad mecánica	Garniture mécanique	Механическое уплотнение	Feste mechanische dichtung
▼7	Tenuta meccanica rotante	Rotating mechanical seal	Estanquedad mecánica	Garniture mécanique	Механическое уплотнение	Mechanische drehdichtung
8	Paragoccia	Drip tray	Paragotas	Goutte-preneur	Разбрызгиватель	Tropfschutz
▼9	Guarnizione tenuta	Gasket	Guarnición	Garniture	Dichtung	Уплотнение
▼10	Anello OR	O-Ring	O-Ring	Bague OR	Кольцо OR	O-Ring
▼11	Anello OR	O-Ring	O-Ring	Bague OR	Кольцо OR	O-Ring
12	Primo corpo di stadio	First stage caser	Cuerpo de estadio	Corpe d'étage	Корпус стадии	Stufengehäuse erste Stufe
13	Distanziale girante	Impeller spacer	Espaciador	Entretoise	Дистанционная распорка рабочего колеса	Lauftrad-Distanzscheibe
14	Girante	Impeller	Impulsor	Turbine	Рабочее колесо	Lauftrad
15	Anello blocca giranti	Impeller locking ring	Anillo bloca impulsores	Bague ferme turbines	Кольцо блокировки рабочего колеса	Laufradklemmring
16	Dado basso	Nut	Tuerca	Ecrou	Гайка	Mutter
▼17	Anello di rasamento	Shim ring	Anillo de roce	épaisseur	Кольцо выравнивания	Paßscheibe und stützscheibe
18	Corpo di stadio con supporto	Stage caser	Cuerpo de estadio	Corpe d'étage	Корпус стадии	Stufengehäuse mit Unterstuetzung
19	Distanziale prima girante	First impeller spacer	Impulsor Espaciador	Turbine Entretoise	Дистанционная распорка	Lauftrad-Distanzscheibe
▼20	Boccola cuscinetto	Bearing bushing	Casquillo	Douille	Вкладыш подшипника	Lagerbuchse
▼21	Bronzina	Bushing	Chumacera	Coussinet en bronze	Бронзовая втулка	Buchse
22	Corpo di stadio	Stage caser	Cuerpo de estadio	Corpe d'étage	Корпус стадии	Pumpenstufenkörper
23	Ultimo corpo di stadio	Last stage caser	Cuerpo de estadio	Corpe d'étage	Последняя ступень	Stufengehäuse letzte Stufe
▼24	Cuscinetto	Bearing	Cojinete	Roulement	Подшипник	Lager
25	Carcassa con statore avvolto	Casing with wound stator	Carcasa estator envuelto	Carcasse stator enroulé	Моторная часть со статором	Gehäuse mit gewickeltem Stator
26	Albero con rotore	Shaft with rotor	Eje con rotor	Arbre avec rotor	Вал	Rotorwelle
27	Calotta motore	Driving cap	Tapa motor	Calotte moteur	Крышка	Motorhaube
28	Ventola	Fan	Ventilador	Ventilateur	Вентилятор	Lüfterrad
29	Copriventola	Fan cover	Tapa ventilador	Couvercle ventilateur	Крышка вентилятора	Lüfterradabdeckung
30	Coperchio morsettiaria	Terminal board cover	Tapa de bornes	Couvercle plaque à borne	Клеммн. Крышка	Klemmenplattendeckel
▼31	Guarnizione morsettiaria	Terminal board gasket	Empaquetadura bornes	Joint plaque à borne	Уплотнит. Крышка	Klemmenplattensdichtung
32	Pressacavo	Cable clamp	Sujetacable	Serre-câble	Кабельн. Канал	Kabelklemme
▼33	Guarnizione piana	Gasket	Guarnición	Garniture	Dichtung	Уплотнение
34	Tappo morsettiaria	Terminal board plug	Tapa abrazadera	Couvercle du bornier	Клемменabdeckung	Пробка клеммной коробки
35	Anello di tenuta	Seal ring	Anillo aislador	Bague d'étanchéité	уплотнительное кольцо	Dichtring
36	Anello di tenuta	Seal ring	Anillo aislador	Bague d'étanchéité	уплотнительное кольцо	Dichtring
37	Anello seeger	Seeger ring	Anillo Seeger	Bague Seeger	Стопорное кольцо	Seeger Ring
38	Rondella	Washer	Arandela	Rondelle	Шайба	Scheibe
39	Anello di compensazione	Compensation ring	Anillo de compensacion	Anneau de compensation	Компенсационное кольцо	Kompensationsring
40	Tirante motore	Motor tie-rod	Tirante motor	Tirant moteur	Тяговый стержень двигателя	Verbindungsschraube motor
42	Vite	Screw	Tornillo	Vis	Болт	Schraube
44	Disco d'invito	Adapting disc	Disco	Disque de connection	Диск	Paßscheibe
45	Tubo pompa	Tube	Tubo	Tube	Труба	Pumpenrohr
46	Tirante	Tie rod	Tirante	Tige	Оттяжка	Zuganker
47	Dado	Nut	Tuerca	Ecrou	Гайка	Mutter
48	Rondella	Washer	Arandela	Rondelle	Шайба	Scheibe
49(*)	Vite	Screw	Tornillo	Vis	Болт	Schraube
50(*)	Rondella	Washer	Arandela	Rondelle	Шайба	Scheibe
▼51	Anello OR	O-Ring	O-Ring	Bague OR	Кольцо OR	O-Ring
▼52	Anello OR	O-Ring	O-Ring	Bague OR	Кольцо OR	O-Ring
▼53	Anello OR	O-Ring	O-Ring	Bague OR	Кольцо OR	O-Ring
54	Vite	Screw	Tornillo	Vis	Болт	Schraube
55	Valvola	Valve	Valvula	Soupape	Клапан	Ventil
56	Supporto motore	Motor's support	Soporte motor	Support moteur	Опора двигателя	Motorträger
57	Protezione	Protection	Protección	Protection	Защита	Schutz

COMPONENTI MK32R – MK32

Components MK32R – MK32 • Componentes MK32R – MK32

Composantes MK32R – MK32 • компоненты MK32R – MK32 • Bauteile MK32R – MK32



Fornire sempre il numero di matricola riportato sulla targhetta identificativa della pompa per la corretta valutazione dei ricambi • Always provide the serial number reported on the pump's plate for the correct evaluation of spare parts • Informar siempre el numero de matricula reportado sobre la placa que identifica la bomba para una correcta evaluación de los repuestos • Communiquer toujours le numero de serie écrit sur la plaque de la pompe pour la bonne identification des pieces de rechange • Для корректного подбора запасных частей всегда сообщайте заводской номер насоса указанный на шильдике • Zur korrekten Auswahl der Ersatzteile sollte immer die Seriennummer auf dem Typenschild der Pumpe angegeben werden

COMPONENTI MK32R – MK32

Components MK32R – MK32 • Componentes MK32R – MK32

Composantes MK32R – MK32 • компоненты MK32R – MK32 • Bauteile MK32R – MK32

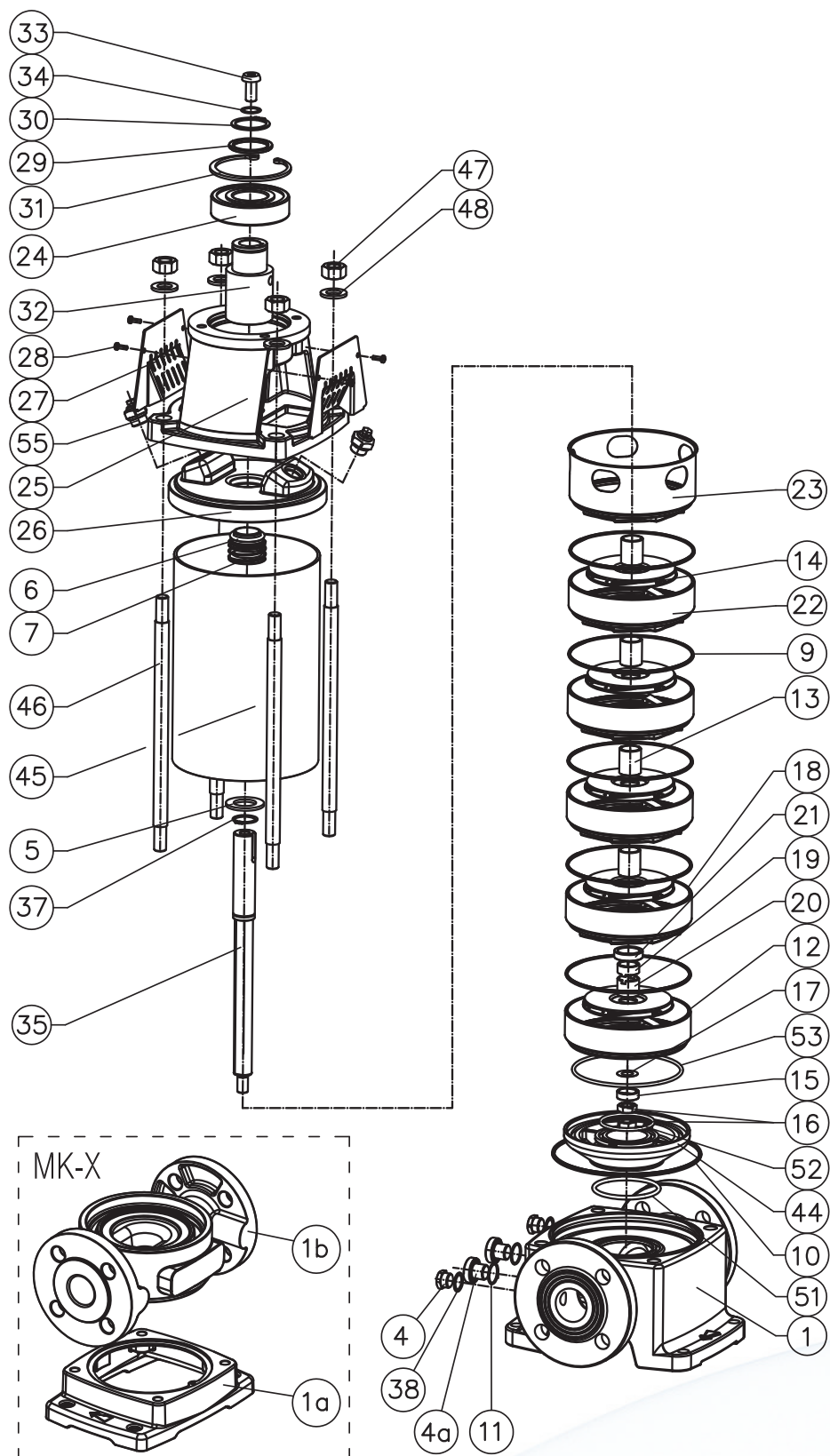
N°	COMPONENTE	COMPONENT	COMPONENTE	COMPOSANT	КОМПОНЕНТЫ	BAUTEIL
1	Base	Base	Base	Soce	Основание	Basis
1a	Piede d'appoggio	Support foot	Pie de apoyo	Pieds d'appui	Опорный кронштейн	Stützfuß
1b	Bocca di mandata/aspirazione	Suction / Outlet	Aspiracion / Impulsion	Aspiration / Refoulement	Всасывающий/нагнетательный патрубков	Druckstutzen/ Saugstutzen
4	Tappo	Cap	Tapa	Bouchon	Пробка	Stopfen
4a	Tappo di carico	Filling cap	Tapa de carga	Bouchon de charge	Заливная пробка	Einfüllstopfen
5	Rondella	Washer	Arandela	Rondelle	Шайба	Scheibe
▼6	Tenuta meccanica fissa	Fixed mechanical seal	Estanquedad mecánica	Garniture mécanique	Механическое уплотнение	Feste mechanische dichtung
▼7	Tenuta meccanica rotante	Rotating mechanical seal	Estanquedad mecánica	Garniture mécanique	Механическое уплотнение	Mechanische drehdichtung
▼9	Guarnizione tenuta	Gasket	Guarnición	Garniture	Уплотнение	Dichtung
▼10	Anello OR	O-Ring	O-Ring	Bague OR	Кольцо OR	O-Ring
▼11	Anello OR	O-Ring	O-Ring	Bague OR	Кольцо OR	O-Ring
12	Primo corpo di stadio	First stage caser	Cuerpo de estadio	Corpe d'etage	Корпус стадии	Stufengehäuse erste Stufe
13	Distanziale girante	Impeller spacer	Espaciador	Entretoise	Дистанционная распорка рабочего колеса	Laufrad-Distanzscheibe
14	Girante	Impeller	Impulsor	Turbine	Рабочее колесо	Laufrad
15	Anello blocca giranti	Impeller locking ring	Anillo bloca impulsores	Bague ferme turbines	Кольцо блокировки рабочего колеса	Laufradklemmring
16	Dado basso	Nut	Tuerca	Ecrou	Гайка	Mutter
▼17	Anello di rasamento	Shim ring	Anillo de roce	épaisseur	Кольцо выравнивания	Paßscheibe und stützscheibe
18	Corpo di stadio con supporto	Stage caser	Cuerpo de estadio	Corpe d'etage	Корпус стадии	Stufengehäuse mit Unterstuetzung
19	Distanziale prima girante	First impeller spacer	Impulsor Espaciador	Turbine Entretoise	Дистанционная распорка	Laufrad-Distanzscheibe
▼20	Boccola cuscinetto	Bearing bushing	Casquillo	Douille	Вкладыш подшипника	Lagerbuchse
▼21	Bronzina	Bushing	Chumacera	Coussinet en bronze	Бронзовая втулка	Buchse
22	Corpo di stadio	Stage caser	Cuerpo de estadio	Corpe d'etage	Корпус стадии	Pumpenstufenkörper
23	Ultimo corpo di stadio	Last stage body	Cuerpo de estadio	Corpe d'etage	Последняя ступень	Stufengehäuse letzte
▼24	Cuscinetto	Bearing	Cojinete	Roulement	Подшипник	Lager
25	Lanterna/Supporto	Spider	Soporte	Lanterne	Опора	Laterne
26	Coperchio chiusura	Upper cover	Tapa superior	Couvercle supérieur	Покрышка	Oberen abdeckung
27	Protezione giunto	Joint cover	Proteccion Acoplamiento	Protection manchon	Защита муфты	Kupplungsschutz
28	Vite	Screw	Tornillo	Vis	Болт	Schraube
29	Distanziale cuscinetto	Bearing spacer	Espaciador	Entretoise	Дистанционная распорка	Lager-Distanzscheibe
30	Anello seeger	Seeger ring	Anillo Seeger	Bague Seeger	Стопорное кольцо	Seeger Ring
31	Anello seeger	Seeger ring	Anillo Seeger	Bague Seeger	Стопорное кольцо	Seeger Ring
32	Giunto	Coupling	Manguito	Accouplement	Муфта	Kupplung
33	Vite	Screw	Tornillo	Vis	Болт	Schraube
34	Rondella	Washer	Arandela	Rondelle	Шайба	Scheibe
35	Albero	Shaft	Eje	Arbre	Вал	Welle
37	Anello seeger	Seeger ring	Anillo Seeger	Bague Seeger	Стопорное кольцо	Seeger Ring
38	Rondella	Washer	Arandela	Rondelle	Шайба	Scheibe
45	Tubo pompa	Tube	Tubo	Tube	Труба	Pumpenrohr
46	Tirante	Tie rod	Tirante	Tige	Оттяжка	Zuganker
47	Dado	Nut	Tuerca	Ecrou	Гайка	Mutter
48	Rondella	Washer	Arandela	Rondelle	Шайба	Scheibe
▼51	Anello OR	O-Ring	O-Ring	Bague OR	Кольцо OR	O-Ring
55	Valvola	valve	Valvula	Soupape	Клапан	Ventil

▼ Parti di ricambio raccomandate • Recommended spare parts • Piezas de puseo recomendadas • Piéce de rachege recommandées • Рекомендуемые запасные части • Empfohlene Ersatzteile

COMPONENTI MK40R – MK40

Components MK40R – MK40 • Componentes MK40R – MK40

Composantes MK40R – MK40 • компоненты MK40R – MK40 • Bauteile MK40R – MK40



Fornire sempre il numero di matricola riportato sulla targhetta identificativa della pompa per la corretta valutazione dei ricambi • Always provide the serial number reported on the pump's plate for the correct evaluation of spare parts • Informar siempre el numero de matricula reportado sobre la placa que identifica la bomba para una correcta evaluación de los repuestos • Communiquer toujours le numero de serie écrit sur la plaque de la pompe pour la bonne identification des pieces de rechange • Для корректного подбора запасных частей всегда сообщайте заводской номер насоса указанный на шильдике • Zur korrekten Auswahl der Ersatzteile sollte immer die Seriennummer auf dem Typenschild der Pumpe angegeben werden

COMPONENTI MK40R – MK40

Components MK40R – MK40 • Componentes MK40R – MK40

Composantes MK40R – MK40 • компоненты MK40R – MK40 • Bauteile MK40R – MK40

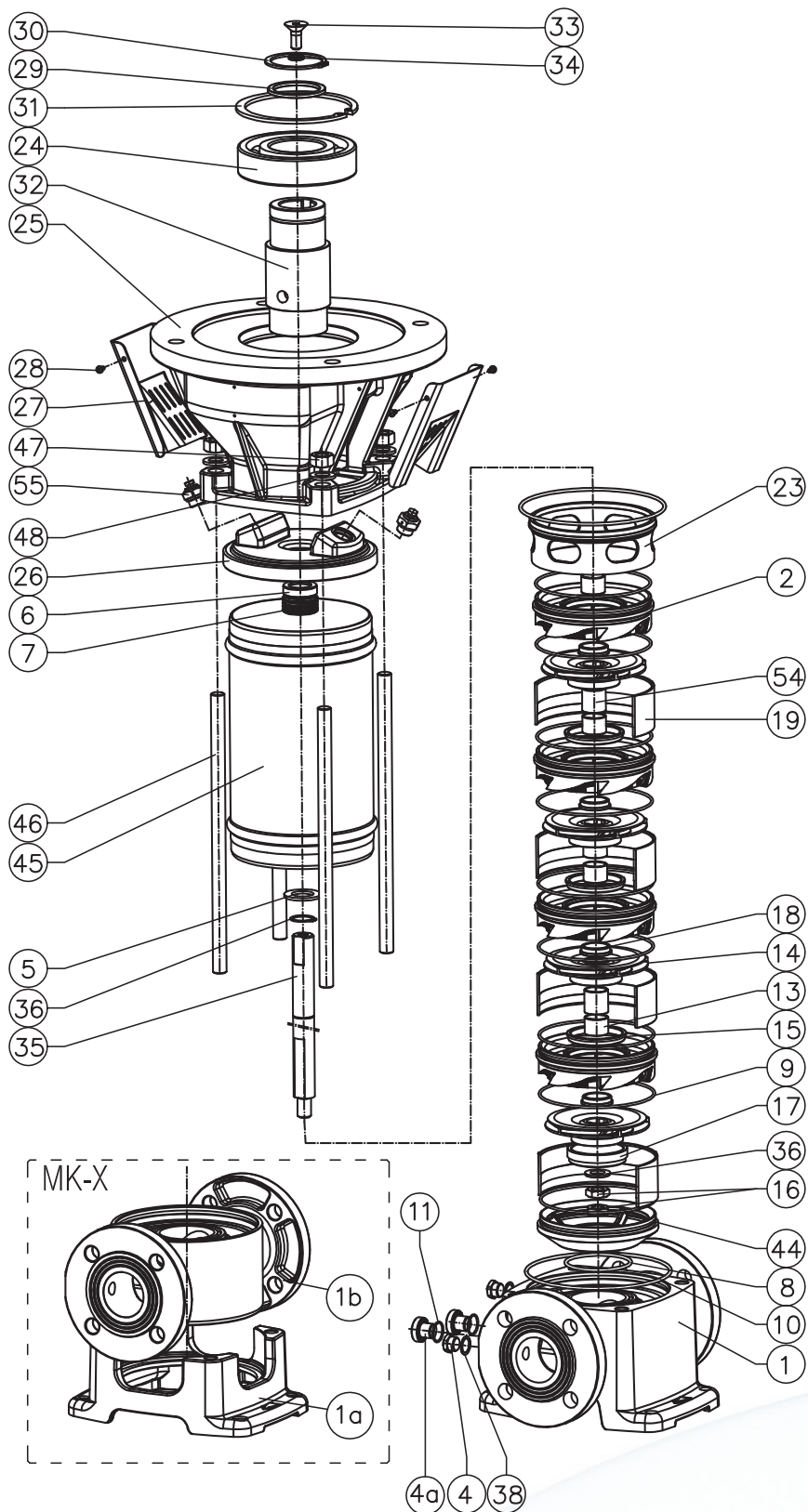
N°	COMPONENTE	COMPONENT	COMPONENTE	COMPOSANT	КОМПОНЕНТЫ	BAUTEIL
1	Base	Base	Base	Soce	Основание	Basis
1a	Piede d'appoggio	Support foot	Pie de apoyo	Pieds d'appui	Опорный кронштейн	Stützfuß
1b	Bocca di mandata/aspirazione	Suction / Outlet	Aspiracion / Impulsion	Aspiration / Refoulement	Всасывающий/нагнетательный патрубков	Druckstutzen/ Saugstutzen
4	Tappo	Cap	Tapa	Bouchon	Пробка	Stopfen
4a	Tappo di carico	Filling cap	Tapa de carga	Bouchon de charge	Заливная пробка	Einfüllstopfen
5	Rondella	Washer	Arandela	Rondelle	Шайба	Scheibe
▼6	Tenuta meccanica fissa	Fixed mechanical seal	Estanquedad mecánica	Garniture mécanique	Механическое уплотнение	Feste mechanische dichtung
▼7	Tenuta meccanica rotante	Rotating mechanical seal	Estanquedad mecánica	Garniture mécanique	Механическое уплотнение	Mechanische drehdichtung
▼9	Guarnizione tenuta	Gasket	Guarnición	Garniture	Уплотнение	Dichtung
▼10	Anello OR	O-Ring	O-Ring	Bague OR	Кольцо OR	O-Ring
▼11	Anello OR	O-Ring	O-Ring	Bague OR	Кольцо OR	O-Ring
12	Primo corpo di stadio	First stage caser	Cuerpo de estadio	Corpe d'etage	Корпус стадии	Stufengehäuse erste Stufe
13	Distanziale girante	Impeller spacer	Espaciador	Entretoise	Дистанционная распорка рабочего колеса	Lauftrad-Distanzscheibe
14	Girante	Impeller	Impulsor	Turbine	Рабочее колесо	Lauftrad
15	Anello blocca giranti	Impeller locking ring	Anillo bloca impulsores	Bague ferme turbines	Кольцо блокировки рабочего колеса	Laufradklemmring
16	Dado basso	Nut	Tuerca	Ecrou	Гайка	Mutter
▼17	Anello di rasamento	Shim ring	Anillo de roce	épaisseur	Кольцо выравнивания	Paßscheibe und stützscheibe
18	Corpo di stadio con supporto	Stage caser	Cuerpo de estadio	Corpe d'etage	Корпус стадии	Stufengehäuse mit Unterstuetzung
19	Distanziale prima girante	First impeller spacer	Impulsor Espaciador	Turbine Entretoise	Дистанционная распорка	Lauftrad-Distanzscheibe
▼20	Boccola cuscinetto	Bearing bushing	Casquillo	Douille	Вкладыш подшипника	Lagerbuchse
▼21	Bronzina	Bushing	Chumacera	Coussinet en bronze	Бронзовая втулка	Buchse
22	Corpo di stadio	Stage caser	Cuerpo de estadio	Corpe d'etage	Корпус стадии	Pumpenstufenkörper
23	Ultimo corpo di stadio	Last stage body	Ultimo cuerpo de estadio	Dernier corps d'etage	Корпус последней ступени	Stufengehäuse letzte
▼24	Cuscinetto	Bearing	Cojinete	Roulement	Подшипник	Lager
25	Lanterna/Supporto	Spider	Soporte	Lanterne	Опора	Laterne
26	Coperchio chiusura	Upper cover	Tapa superior	Couvercle supérieur	Покрышка	Oberen abdeckung
27	Protezione giunto	Joint cover	Proteccion Acoplamiento	Protection manchon	Защита муфты	Kupplungsschutz
28	Vite	Screw	Tornillo	Vis	Болт	Schraube
29	Distanziale cuscinetto	Bearing spacer	Espaciador	Entretoise	Дистанционная распорка	Lager-Distanzscheibe
30	Anello seeger	Seeger ring	Anillo Seeger	Bague Seeger	Стопорное кольцо	Seeger Ring
31	Anello seeger	Seeger ring	Anillo Seeger	Bague Seeger	Стопорное кольцо	Seeger Ring
32	Giunto	Coupling	Manguito	Accouplement	Муфта	Kupplung
33	Vite	Screw	Tornillo	Vis	Болт	Schraube
34	Rondella	Washer	Arandela	Rondelle	Шайба	Scheibe
35	Albero	Shaft	Eje	Arbre	Вал	Welle
37	Anello seeger	Seeger ring	Anillo Seeger	Bague Seeger	Стопорное кольцо	Seeger Ring
38	Rondella	Washer	Arandela	Rondelle	Шайба	Scheibe
44	Disco d'invito	Adapting disc	Disco	Disque de connection	Диск	Paßscheibe
45	Tubo pompa	Tube	Tubo	Tube	Труба	Pumpenrohr
46	Tirante	Tie rod	Tirante	Tige	Оттяжка	Zuganker
47	Dado	Nut	Tuerca	Ecrou	Гайка	Mutter
48	Rondella	Washer	Arandela	Rondelle	Шайба	Scheibe
▼51	Anello OR	O-Ring	O-Ring	Bague OR	Кольцо OR	O-Ring
▼52	Anello OR	O-Ring	O-Ring	Bague OR	Кольцо OR	O-Ring
▼53	Anello OR	O-Ring	O-Ring	Bague OR	Кольцо OR	O-Ring
55	Valvola	valve	Valvula	Soupape	Клапан	Ventil

▼ Parti di ricambio raccomandate • Recommended spare parts • Piezas de puezo recomendadas • Piéce de rachange recommandées • Рекомендуемые запасные части • Empfohlene Ersatzteile

COMPONENTI MK50

Components MK50 • Componentes MK50

Composantes MK50 • компоненты MK50 • Bauteile MK50



Fornire sempre il numero di matricola riportato sulla targhetta identificativa della pompa per la corretta valutazione dei ricambi • Always provide the serial number reported on the pump's plate for the correct evaluation of spare parts • Informar siempre el numero de matricula reportado sobre la placa que identifica la bomba para una correcta evaluación de los repuestos • Communiquer toujours le numero de serie écrit sur la plaque de la pompe pour la bonne identification des pieces de rechange • Для корректного подбора запасных частей всегда сообщайте заводской номер насоса указанный на шильдике • Zur korrekten Auswahl der Ersatzteile sollte immer die Seriennummer auf dem Typenschild der Pumpe angegeben werden

COMPONENTI MK50

Components MK50 • Componentes MK50

Composantes MK50 • компоненты MK50 • Bauteile MK50

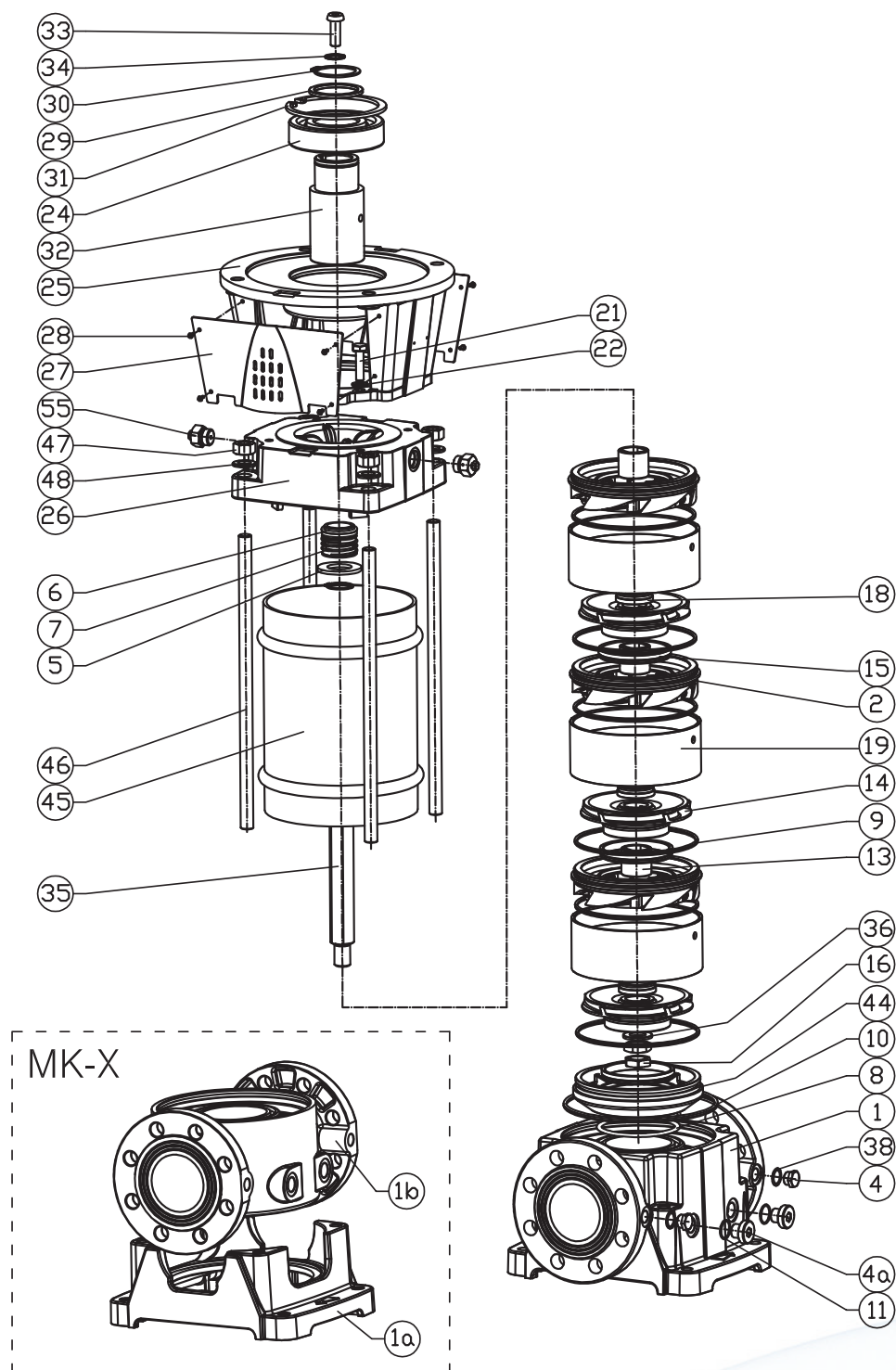
N°	COMPONENTE	COMPONENT	COMPONENTE	COMPOSANT	КОМПОНЕНТЫ	BAUTEIL
1	Base	Base	Base	Soce	Основание	Basis
1a	Piede d'appoggio	Support foot	Pie de apojo	Pieds d'appui	Опорный кронштейн	Stützfuß
1b	Bocca di mandata/aspirazione	Suction / Outlet	Aspiracion / Impulsion	Aspiration / Refoulement	Всасывающий/нагнетательный патрубков	Druckstutzen/ Saugstutzen
2	Diffusore	Diffuser	Difusor	Diffuseur	Диффузор	Diffusor
4	Tappo	Cap	Tapa	Bouchon	Пробка	Stopfen
4a	Tappo di carico	Filling cap	Tapa de carga	Bouchon de charge	Заливная пробка	Einfüllstopfen
5	Rondella	Washer	Arandela	Rondelle	Шайба	Scheibe
▼6	Tenuta meccanica fissa	Fixed mechanical seal	Estanquedad mecánica	Garniture mécanique	Механическое уплотнение	Feste nechanische dichtung
▼7	Tenuta meccanica rotante	Rotating mechanical seal	Estanquedad mecánica	Garniture mécanique	Механическое уплотнение	Mechanische drehdichtung
▼8	Anello OR	O-Ring	O-Ring	Bague OR	Кольцо OR	O-Ring
▼9	Anello OR	O-Ring	O-Ring	Bague OR	Кольцо OR	O-Ring
▼10	Anello OR	O-Ring	O-Ring	Bague OR	Кольцо OR	O-Ring
▼11	Anello OR	O-Ring	O-Ring	Bague OR	Кольцо OR	O-Ring
13	Distanziale girante	Impeller spacer	Espaciador impulsor	Entretoise roues	Дистанционная распорка рабочего колеса	Lauftrad-Distanzscheibe
14	Girante	Impeller	Impulsor	Turbine	Рабочее колесо	Lauftrad
▼15	Anello usura giranti	Wear ring	Anillo de desgaste	Bague d'usure	Противоизносные кольца	Verschleißring
16	Dado basso	Nut	Tuerca	Ecrou	Гайка	Mutter
▼17	Primo anello usura	Wear ring	Anillo de desgaste	Bague d'usure	Противоизносные кольца	Verschleißring
▼18	Anello usura distanziale	Wear ring	Anillo de desgaste	Bague d'usure	Противоизносные кольца	Verschleißring
19	Distanziale diffusore	Diffuser spacer	Espaciador difusor	Entretoise diffuseur	Дистанционная распорка	Diffusor-Distanzscheibe
23	Ultimo corpo di stadio	Last stage caser	Cuerpo de estadio	Corpe d'etage	Последняя ступень	Stufengehäuse letzte
▼24	Cuscinetto	Bearing	Cojinete	Roulement	Подшипник	Lager
25	Lanterna/Supporto	Spider	Soporte	Lanterne	Опора	Laterne
26	Coperchio chiusura	Upper cover	Tapa superior	Couvercle supérieur	Покрышка	Oberen abdeckung
27	Protezione giunto	Joint cover	Proteccion Acoplamiento	Protection manchon	Защита муфты	Kupplungsschutz
28	Vite	Screw	Tornillo	Vis	Болт	Schraube
29	Distanziale cuscinetto	Bearing spacer	Espaciador	Entretoise	Дистанционная распорка	Lager-Distanzscheibe
30	Anello seeger	Seeger ring	Anillo Seeger	Bague Seeger	Стопорное кольцо	Seeger Ring
31	Anello seeger	Seeger ring	Anillo Seeger	Bague Seeger	Стопорное кольцо	Seeger Ring
32	Giunto	Coupling	Manguito	Accouplement	Муфта	Kupplung
33	Vite	Screw	Tornillo	Vis	Болт	Schraube
34	Rondella	Washer	Arandela	Rondelle	Шайба	Scheibe
35	Albero	Shaft	Eje	Arbre	Вал	Welle
36	Rondella	Washer	Arandela	Rondelle	Шайба	Scheibe
37	Anello seeger	Seeger ring	Anillo Seeger	Bague Seeger	Стопорное кольцо	Seeger Ring
38	Rondella	Washer	Arandela	Rondelle	Шайба	Scheibe
44	Disco d'invito	Adapting disc	Disco	Disque de connection	Диск	Paßscheibe
45	Tubo pompa	Tube	Tubo	Tube	Труба	Pumpenrohr
46	Tirante	Tie rod	Tirante	Tige	Оттяжка	Zuganker
47	Dado	Nut	Tuerca	Ecrou	Гайка	Mutter
48	Rondella	Washer	Arandela	Rondelle	Шайба	Scheibe
54	Distanziale girante superiore	Impeller spacer	Espaciador impulsor	Entretoise roues	Дистанционная распорка рабочего колеса	Lauftrad-Distanzscheibe
55	Valvola	valve	Valvula	Soupape	Клапан	Ventil

▼Parti di ricambio raccomandate • Recommended spare parts • Piezas de puseo recomendadas • Piéce de rachege recommandées • Рекомендуемые запасные части • Empfohlene Ersatzteile

COMPONENTI MK65R – MK65

Components MK65R – MK65 • Componentes MK65R – MK65

Composantes MK65R – MK65 • компоненты MK65R – MK65 • Bauteile MK65R – MK65



Fornire sempre il numero di matricola riportato sulla targhetta identificativa della pompa per la corretta valutazione dei ricambi • Always provide the serial number reported on the pump's plate for the correct evaluation of spare parts • Informar siempre el numero de matricula reportado sobre la placa que identifica la bomba para una correcta evaluación de los repuestos • Communiquer toujours le numero de serie écrit sur la plaque de la pompe pour la bonne identification des pieces de rechange • Для корректного подбора запасных частей всегда сообщайте заводской номер насоса указанный на шильдике • Zur korrekten Auswahl der Ersatzteile sollte immer die Seriennummer auf dem Typenschild der Pumpe angegeben werden

COMPONENTI MK65R – MK65

Components MK65R – MK65 • Componentes MK65R – MK65

Composantes MK65R – MK65 • компоненты MK65R – MK65 • Bauteile MK65R – MK65

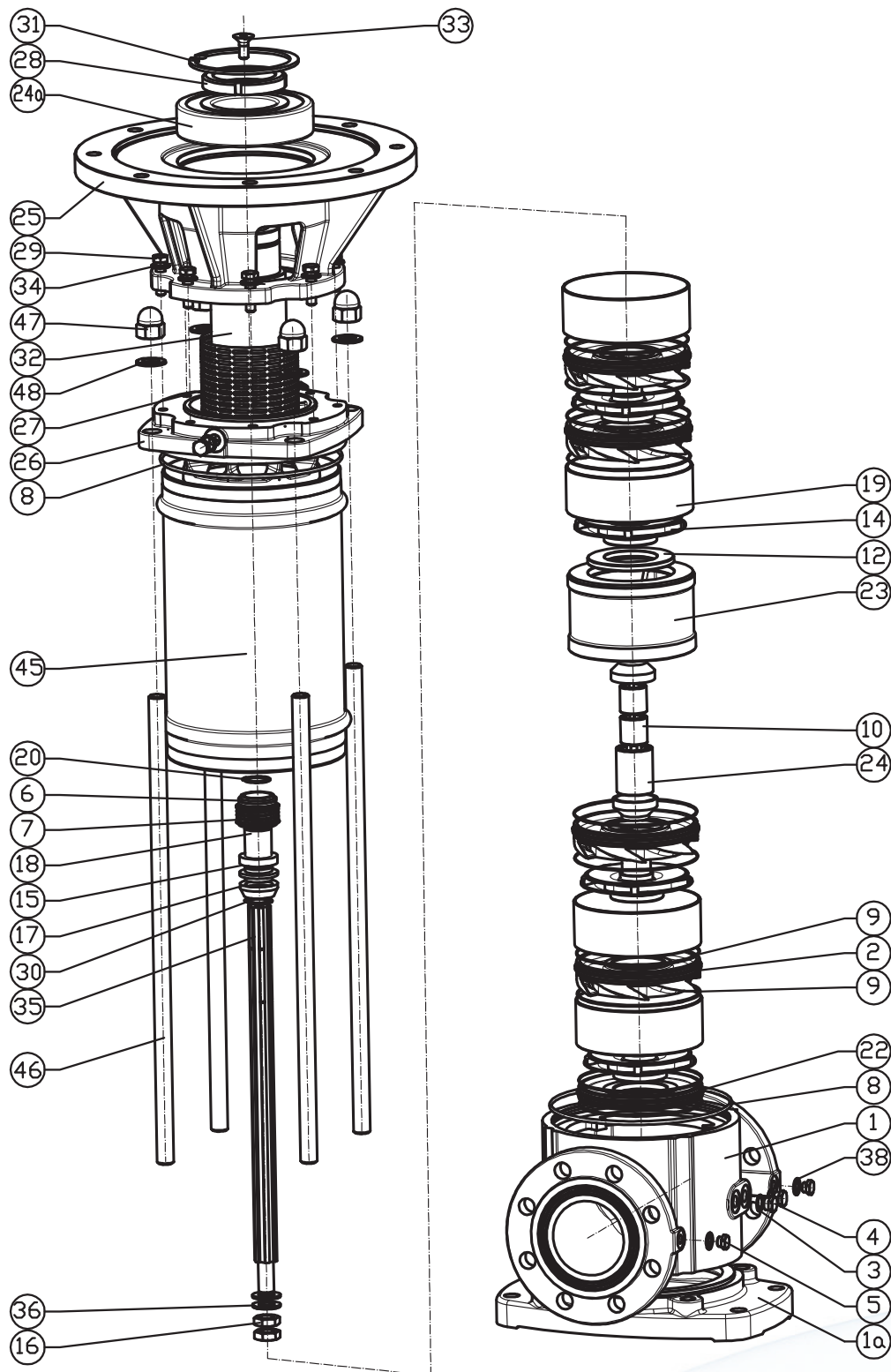
N°	COMPONENTE	COMPONENT	COMPONENTE	COMPOSANT	КОМПОНЕНТЫ	BAUTEIL
1	Base	Base	Base	Soce	Основание	Basis
1a	Piede d'appoggio	Support foot	Pie de apojo	Pieds d'appui	Опорный кронштейн	Stützfuß
1b	Bocca di mandata/aspirazione	Suction / Outlet	Aspiracion / Impulsion	Aspiration / Refoulement	Всасывающий/нагнетательный патрубков	Druckstutzen/ Saugstutzen
2	Diffusore	Diffuser	Difusor	Diffuseur	Диффузор	Diffusor
4	Tappo	Cap	Tapa	Bouchon	Пробка	Stopfen
4a	Tappo di carico	Filling cap	Tapa de carga	Bouchon de charge	Заливная пробка	Einfüllstopfen
5	Rondella	Washer	Arandela	Rondelle	Шайба	Scheibe
▼6	Tenuta meccanica fissa	Fixed mechanical seal	Estanquedad mecánica	Garniture mécanique	Механическое уплотнение	Feste nechanische dichtung
▼7	Tenuta meccanica rotante	Rotating mechanical seal	Estanquedad mecánica	Garniture mécanique	Механическое уплотнение	Mechanische drehdichtung
▼8	Anello OR	O-Ring	O-Ring	Bague OR	Кольцо OR	O-Ring
▼9	Anello OR	O-Ring	O-Ring	Bague OR	Кольцо OR	O-Ring
▼10	Anello OR	O-Ring	O-Ring	Bague OR	Кольцо OR	O-Ring
▼11	Anello OR	O-Ring	O-Ring	Bague OR	Кольцо OR	O-Ring
13	Distanziale girante	Impeller spacer	Espaciador	Entretoise	Дистанционная распорка рабочего колеса	Lauftrad-Distanzscheibe
14	Girante	Impeller	Impulsor	Turbine	Рабочее колесо	Lauftrad
▼15	Anello usura girante	Wear ring	Anillo de desgaste	Bague d'usure	Противоизносные кольца	Verschleißring
16	Dado basso	Nut	Tuerca	Ecrou	Гайка	Mutter
▼18	Anello d'usura	Wear ring	Anillo de desgaste	Bague d'usure	Противоизносные кольца	Verschleißring
19	Distanziale diffusore	Diffuser spacer	Espaciador difusor	Entretoise diffuseur	Дистанционная распорка	Diffusor-Distanzscheibe
21	Vite	Screw	Tornillo	Vis	Болт	Schraube
22	Rondella	Washer	Arandela	Rondelle	Шайба	Scheibe
▼24	Cuscinetto	Bearing	Cojinete	Roulement	Подшипник	Lager
25	Lanterna/Supporto	Spider	Soporte	Lanterne	Опора	Laterne
26	Coperchio chiusura	Upper cover	Tapa superior	Couvercle supérieur	Покрышка	Oberen abdeckung
27	Protezione giunto	Joint cover	Proteccion Acoplamiento	Protection manchon	Защита муфты	Kupplungsschutz
28	Vite	Screw	Tornillo	Vis	Болт	Schraube
29	Distanziale cuscinetto	Bearing spacer	Espaciador	Entretoise	Дистанционная распорка	Lager-Distanzscheibe
30	Anello seeger	Seeger ring	Anillo Seeger	Bague Seeger	Стопорное кольцо	Seeger Ring
31	Anello seeger	Seeger ring	Anillo Seeger	Bague Seeger	Стопорное кольцо	Seeger Ring
32	Giunto	Coupling	Manguito	Accouplement	Муфта	Kupplung
33	Vite	Screw	Tornillo	Vis	Болт	Schraube
34	Rondella	Washer	Arandela	Rondelle	Шайба	Scheibe
35	Albero	Shaft	Eje	Arbre	Вал	Welle
37	Anello seeger	Seeger ring	Anillo Seeger	Bague Seeger	Стопорное кольцо	Seeger Ring
38	Rondella	Washer	Arandela	Rondelle	Шайба	Scheibe
44	Disco d'invito	Adapting disc	Disco	Disque de connection	Диск	Paßscheibe
45	Tubo pompa	Tube	Tubo	Tube	Труба	Pumpenrohr
46	Tirante	Tie rod	Tirante	Tige	Оттяжка	Zuganker
47	Dado	Nut	Tuerca	Ecrou	Гайка	Mutter
48	Rondella	Washer	Arandela	Rondelle	Шайба	Scheibe
55	Valvola	valve	Valvula	Soupape	Клапан	Ventil

▼ Parti di ricambio raccomandate • Recommended spare parts • Piezas de puseo recomendadas • Piéce de rachege recommandées • Рекомендуемые запасные части • Empfohlene Ersatzteile

COMPONENTI MK100

Components MK100 • Componentes MK100

Composantes MK100 • компоненты МК100 • Bauteile MK100



Fornire sempre il numero di matricola riportato sulla targhetta identificativa della pompa per la corretta valutazione dei ricambi • Always provide the serial number reported on the pump's plate for the correct evaluation of spare parts • Informar siempre el numero de matricula reportado sobre la placa que identifica la bomba para una correcta evaluación de los repuestos • Communiquer toujours le numero de serie écrit sur la plaque de la pompe pour la bonne identification des pieces de rechange • Для корректного подбора запасных частей всегда сообщайте заводской номер насоса указанный на шильдике • Zur korrekten Auswahl der Ersatzteile sollte immer die Seriennummer auf dem Typenschild der Pumpe angegeben werden

COMPONENTI MK100

Components MK100 • Componentes MK100

Composantes MK100 • компоненты МК100 • Bauteile MK100

N°	COMPONENTE	COMPONENT	COMPONENTE	COMPOSANT	КОМПОНЕНТЫ	BAUTEIL
1	Base	Base	Base	Soce	Основание	Basis
1a	Piede d'appoggio	Support foot	Pie de apojo	Pieds d'appui	Опорный кронштейн	Stützfuß
2	Diffusore	Diffuser	Difusor	Diffuseur	Диффузор	Diffusor
3	Rondella	Washer	Arandela	Rondelle	Шайба	Scheibe
4a	Tappo di carico	Filling cap	Tapa de carga	Bouchon de charge	Заливная пробка	Einfüllstopfen
5	Tappo	Cap	Carga	Bouchon	Пробка	Stopfen
▼6	Tenuta meccanica fissa	Fixed mechanical seal	Estanquedad mecánica	Garniture mécanique	Механическое уплотнение	Feste nechanische dichtung
▼7	Tenuta meccanica rotante	Rotating mechanical seal	Estanquedad mecánica	Garniture mécanique	Механическое уплотнение	Mechanische drehdichtung
▼8	Anello OR	O-Ring	O-Ring	Bague OR	Кольцо OR	O-Ring
▼9	Anello OR	O-Ring	O-Ring	Bague OR	Кольцо OR	O-Ring
▼10	Bussola	Bushing	Casquillo	Douille	Втулка	Buchse
12	Anello d'imbocco	Mouthpiece ring	Anillo de entrada	Bague orifice	Кольцо входного отверстия	Eintritttring
14	Girante	Impeller	Impulsor	Turbine	Рабочее колесо	Lauftrad
▼15	Anello di tenuta	Seal ring	Anillo aislador	Bague d'étanchéité	уплотнительное кольцо	Dichtring
16	Dado basso	Nut	Tuerca	Ecrou	Гайка	Mutter
17	Anello di fermo	Retaining ring	Anillo de bloqueo	Bague de retenue	Прижимное кольцо	Haltering
▼18	Bussola tenuta	Seal sleeve	Casquillo de retención	Douille d'étanchéité	Втулка	Dichtungshülse
19	Distanziale	Spacer	Espaciador	Entretoise	Дистанционная распорка	Distanzstück
20	Anello elastico	Circlip	Anillo elastico	Bague elastique	Пружинное кольцо	Seegerring
22	Coperchio imbocco	Mouthpiece cover	Tapa de entrada	Couvercle orifice	Крышка входного отверстия	Einlaufdeckel
23	Supporto intermedio	Intermediate support	Soporte intermedio	Support intermédiaire	Промежуточная опора	Zwischenlager
▼24	Cuscinetto	Bearing	Cojinete	Roulement	Подшипник	Lager
▼24a	Cuscinetto	Bearing	Cojinete	Roulement	Подшипник	Lager
25	Supporto pompa	Spider	Soporte	Support	Опора	Lagertraeger
26	Coperchio chiusura	Upper cover	Tapa superior	Couvercle supérieur	Покрышка	Oberen abdeckung
27	Protezione giunto	Joint cover	Proteccion Acoplamiento	Protection manchon	Защита муфты	Kupplungsschutz
28	Ghiera	Ring nut	Virola	Bague filetée	Гайка	Ringmutter
29	Vite	Screw	Tornillo	Vis	Болт	Schraube
30	Anello seeger	Seeger ring	Anillo Seeger	Bague Seeger	Стопорное кольцо	Seeger Ring
31	Anello seeger	Seeger ring	Anillo Seeger	Bague Seeger	Стопорное кольцо	Seeger Ring
32	Giunto	Coupling	Manguito	Accouplement	Муфта	Kupplung
33	Vite	Screw	Tornillo	Vis	Болт	Schraube
34	Rondella	Washer	Arandela	Rondelle	Шайба	Scheibe
35	Albero	Shaft	Eje	Arbre	Вал	Welle
36	Rondella	Washer	Arandela	Rondelle	Шайба	Scheibe
38	Rondella	Washer	Arandela	Rondelle	Шайба	Scheibe
45	Tubo pompa	Tube	Tubo	Tube	Труба	Pumpenrohr
46	Tirante	Tie rod	Tirante	Tige	Оттяжка	Zuganker
47	Dado	Nut	Tuerca	Ecrou	Гайка	Mutter
48	Rondella	Washer	Arandela	Rondelle	Шайба	Scheibe
55	Valvola	Valve	Valvula	Soupape	Клапан	Ventil

▼Parti di ricambio raccomandate • Recommended spare parts • Piezas de puseo recomendadas • Piéce de rachege recommandées • Рекомендуемые запасные части • Empfohlene Ersatzteile

COMPONENTI PRINCIPALI

Main components • Componentes principales

Principaux composants • ОСНОВНЫЕ КОМПОНЕНТЫ • Hauptbestandteilen



- Girante in acciaio inox AISI304 (1.4301)
- Impeller in stainless steel AISI304 (1.4301)
- Impulsor en acero inox AISI304 (1.4301)
- Turbine en acier inox AISI304 (1.4301)
- Рабочее колесо нержавеющей сталь AISI304 (1.4301)
- Laufrad aus Edelstahl AISI 304 (1.4301)

MKM32

MKM40

MK32

MK40

- Diffusore in acciaio inox AISI304 (1.4301)
- Diffusor in stainless steel AISI304 (1.4301)
- Difusor en acero inox AISI304 (1.4301)
- Diffuseur en acier inox AISI304 (1.4301)
- Диффузоры нержавеющей сталь AISI304 (1.4301)
- Diffusor aus Edelstahl AISI 304 (1.4301)

MKM32

MKM40

MK32

MK40



- Girante in acciaio al carbonio microfuso
- Impeller in precision casted carbon steel
- Impulsor en acero carbono microfundido
- Turbine en acier au carbone de microfusion
- Рабочее колесо литая углеродистая сталь
- Laufrad aus Feinguss - Kohlenstoffstahl

MK65

- Diffusore in acciaio al carbonio microfuso
- Diffuser in precision casted carbon steel
- Difusor en acero carbono microfundido
- Diffuseur en acier au carbone de microfusion
- Диффузор литая углеродистая сталь
- Diffusor aus Feinguss - Kohlenstoffstahl

MK50

MK65



- Giunto
- Coupling
- Manguito
- Accouplement
- Муфта
- Kupplung



- Girante in acciaio AISI316 microfuso
- Impeller in precisioncasted stainless steel AISI316
- Impulsor en acero AISI316 microfundido
- Turbine en acier AISI316 de microfusion
- Рабочее колесо литая нержавеющая сталь AISI316
- Laufrad aus Edelstahlguß AISI316

MKX50

MKX65

MKX100

- Diffusore in acciaio AISI316 microfuso
- Diffuser in precisioncasted stainless steel AISI316
- Difusor en acero AISI316 microfundido
- Diffuseur en acier AISI316 de microfusion
- Диффузор литая нержавеющая сталь AISI316
- Diffusor aus Edelstahlguß AISI316

MKX50

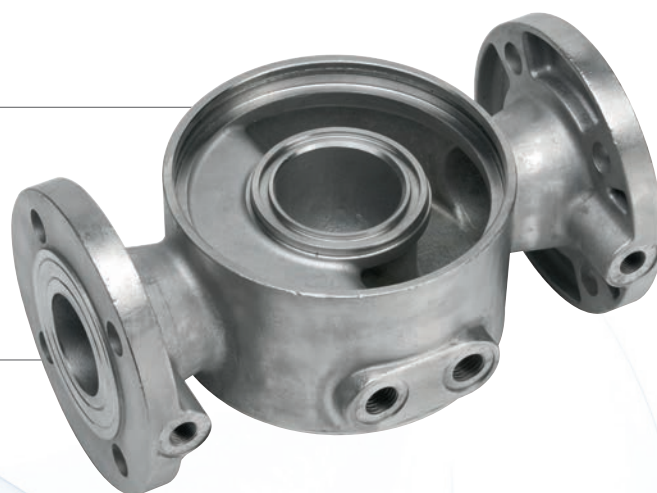
MKX65

MKX100



- Albero
- Shaft
- Eje
- Arbore
- Вал
- Welle

- Bocca di mandata / aspirazione in acciaio INOX AISI316 microfuso
- Outlet / Suction in precision casted stainless steel AISI316
- Impulsion / Aspiracion en acero AISI316 microfundido
- Refuolement / Aspiracion en acier AISI316 de microfusion
- Всасывающий / нагнетательный патрубок
- Druckstutzen/Saugstutzen aus Edelstahlguß AISI316



APPENDICE TECNICA

Technical appendix • Suplemento técnico • Appendice technique
техническая справка • Technischer anhang

IT

Informazioni sul prodotto come da Regolamento No. 547/2012 recante modalità di applicazione della direttiva Ecodesign ErP 2009/125/CE

- Indice di efficienza minimo MEI: riportato sulla targa;
- Anno di costruzione, informazioni sul fabbricante, tipo di prodotto e identificativo delle dimensioni: targa o documentazione dell'ordine;
- Efficienza idraulica della pompa, curve caratteristiche della pompa, compresa la curva di rendimento: schede tecniche, catalogo;
- Informazioni utili per lo smontaggio, il riciclaggio o lo smaltimento a fine vita: manuale di uso e manutenzione.

Il valore di riferimento per le pompe per acqua più efficienti è $MEI \geq 0,70$ (Fig.2)

L'efficienza di una pompa con girante tornita è generalmente inferiore a quella di una pompa con diametro di girante pieno. La fornitura della girante adegua la pompa a un punto di lavoro fisso, con un conseguente minore consumo di energia. L'indice di efficienza minima (MEI) è basato sul diametro massimo della girante. Il funzionamento della presente pompa per acqua con punti di funzionamento variabili può essere più efficiente ed economico se controllato, ad esempio, tramite un motore a velocità variabile che adegua il funzionamento della pompa al sistema.

Le informazioni sull'efficienza di riferimento sono disponibili all'indirizzo www.europump.org/efficiencycharts

EN

Product information as per Regulation No. 547/2012 implementing "Ecodesign" Directive 2009/125/EC

- MEI (Minimum Efficiency Index): on pump's name plate;
- Year of manufacture, informations about the manufacturer, product's type and size identifier: pump's name plate or order documentation;
- Hydraulic pump efficiency, performance curves for the pump, including efficiency characteristics: data sheet, catalogue;
- Information relevant for disassembly, recycling or disposal at end-of-life: use and maintenance manual.

The benchmark for most efficient water pumps is $MEI \geq 0.70$ (Fig.2)

The efficiency of a pump with trimmed impeller is usually lower than that of a pump with the full impeller diameter. The trimming of the impeller will adapt the pump to a fixed duty point, leading to reduced energy consumption. The minimum efficiency index (MEI) is based on the full impeller diameter.

The operation of this water pump with variable duty points may be more efficient and economic when controlled, for example, by the use of a variable speed drive that matches the pump duty to the system.

Information on benchmark efficiency is available at www.europump.org/efficiencycharts

ES

Información del product de acuerdo con Regulación No. 547/2012 por el que se aplica la Directiva 2009/125/CE

- Índice de eficiencia mínima (MEI): placa de la bomba;
- Año de fabricación, informaciones sobre el fabricante, identificador del tipo y tamaño del producto: placa de la bomba o documentación de l'orden;
- Eficiencia hidráulica de la bomba; curvas de rendimiento para la bomba, incluidas las características de eficiencia: catálogo técnico, ficha técnica de la bomba;
- Información pertinente para el desmontaje, reciclado o eliminación al final de la vida útil: manual de us y mantenimiento.

El valor de referencia para las bombas hidráulicas más eficientes es $MEI \geq 0,70$ (Fig.2)

La eficiencia de una bomba con un impulsor ajustado suele ser inferior a la de una bomba con el impulsor de diámetro completo. El ajuste del impulsor adapta la bomba a un punto de trabajo fijado, que da lugar a un menor consumo energético. El índice de eficiencia mínima (MEI) se basa en el impulsor de diámetro completo.

El funcionamiento de esta bomba hidráulica con puntos de trabajo variables puede resultar más eficiente y económico si se controla, por ejemplo, mediante el uso de un mando de regulación de velocidad que ajuste el trabajo de la bomba al sistema.

La información sobre los criterios de referencia de la eficiencia puede consultarse en www.europump.org/efficiencycharts

FR

Informations sur le produits comme par le Règlement No. 547/2012 portant application de la Directive 2009/125/CE

- Indice de rendement minimal (MEI): plaque de la pompe;
- Année de fabrication, informations du producteur, identifiant du type et de la taille du produit: plaque de la pompe ou documentation de l'ordre;
- Rendement hydraulique de la pompe, corbe de fonctionnement de la pompe, comportant les caractéristique du rendement: catalogue technique, fiche technique de la pompe;
- Informations pertinentes pour le démontage, le recyclage ou l'élimination du produit en fin de vie: manuel de empli et de entretien.

Le critère de référence correspondant aux pompes à eau les plus efficaces est $MEI \geq 0,70$ (Fig.2)

Le rendement d'une pompe équipée d'une roue ajustée est généralement inférieur à celui d'une pompe dont la roue est à son diamètre maximal. Le rognage de la roue permet d'adapter le diamètre de la pompe jusqu'à un point de fonctionnement spécifié et, ainsi, de réduire la consommation d'énergie. L'indice de rendement minimal (MEI) est fondé sur le diamètre maximal de la roue.

L'utilisation de la présente pompe à eau avec des points de fonctionnement variables peut s'avérer plus efficace et plus économique si un dispositif de contrôle, tel qu'un variateur de vitesse, permet d'ajuster le point de fonctionnement de la pompe au renard du système.

Des informations relatives au rendement de référence sont disponibles à l'adresse suivante: www.europump.org/efficiencycharts.

RU

Информация о продукте в соответствии с Правилами № 547/2012, во исполнение директивы об экологическом проектировании Экодизайн (Ecodesign) 2009/125/EC

- MEI (Minimum Efficiency Index – Минимальный индекс эффективности): на табличке насоса;
- Год производства, информация о производителе, тип модели и идентификатор габаритов: на табличке насоса или в документации на поставку.
- Гидравлический КПД насоса, кривые гидравлических характеристик насоса включая кривую КПД: техническая документация, каталоги.
- Информация, касающаяся разборки насоса, переработки или утилизации в конце срока службы: руководство по монтажу и эксплуатации.

Критерии для самых эффективных водяных насосов $MEI \geq 0,70$ (рис. 2).

Эффективность насоса с подрезкой рабочего колеса обычно ниже, чем у насоса с полноразмерным рабочим колесом. Подрезка рабочего колеса позволяет насосу лучше соответствовать рабочей точке, приводя к снижению потребления энергии. Минимальный Индекс Эффективности вычисляется исходя из полноразмерного рабочего колеса.

Работа водяного насоса в различных режимах может быть более эффективной и экономичной, например при использовании устройств регулирования частоты вращения, которые позволяют оптимизировать насос под конкретные требования системы.

Данные о критериях эффективности доступны на www.europump.org/efficiencycharts

DE

Informationen über die Produkte wie Verordnung (EU) Nr. 547/2012 der Kommission vom zur Durchführung der Richtlinie 2009/125/EG

- Mindesteffizienzindex MEI: auf der Typenschild;
- Baujahr, Informationen über den Hersteller, Angabe zu Art und Größe des Produkts: auf der Typenschild or Bestelldokument;
- Hydraulischer Pumpenwirkungsgrad, Leistungskurven der Pumpe, einschließlich Effizienzkennlinien: technische Kataloge, technische Pumpe Datenblatt;
- Informationen für das Zerlegen, das Recycling oder die Entsorgung nach der endgültigen Außerbetriebnahme: Betriebsanleitung;

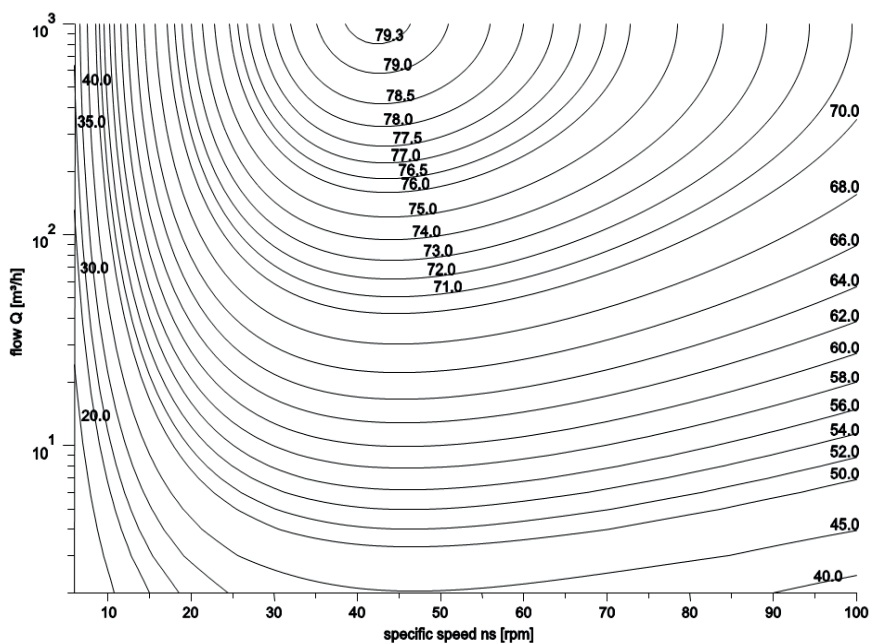
Der Referenzwert MEI für Wasserpumpen mit dem besten Wirkungsgrad ist $\geq 0,70$ (Fig.2)

Der Wirkungsgrad einer Pumpe mit einem korrigierten Laufrad ist gewöhnlich niedriger als der einer Pump mit vollem Laufraddurchmesser. Durch die Korrektur del Laufrads wird die Pumpe an einen bestimmten Betriebspunkt angepasst, wodurch sich der Energieverbrauch verringert. Der Mindesteffizienzindex (MEI) bezieht sich auf den vollen Laufraddurchmesser.

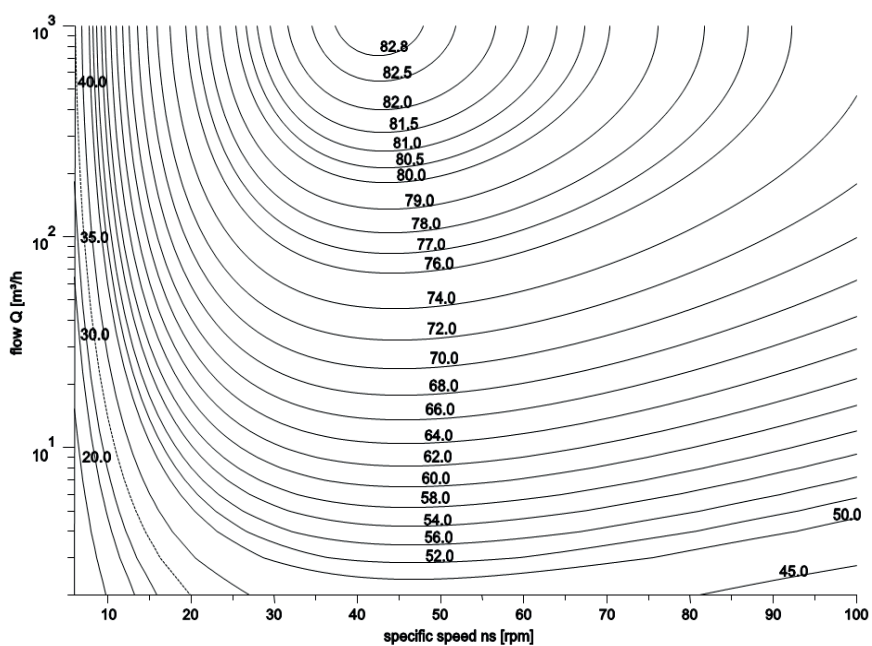
Der Betrieb dieser Wasserpumpe bei unterschiedlichen Betriebspunkten kann effizienter und wirtschaftlicher sein, wenn sie z. B. mittels einer variable Drehzahlsteuerung gesteuert wird, die den Pumpenbetrieb an das System anpasst.

Informationen zum Effizienzreferenzwert sind unter www.europump.org/efficiencycharts abrufbar

MEI = 0.4 for Multistage Vertical 2900rpm



MEI=0.7 for Mutistage Vertical 2900 rpm



APPENDICE TECNICA

Technical appendix • Suplemento técnico • Appendice technique
 техническая справка • Technischer anhang

IT

I valori minimi di funzionamento che possono essere raggiunti all'aspirazione delle pompe sono limitati dall'insorgere della cavitazione.
 La cavitazione consiste nella formazione di bolle di vapore in un liquido quando localmente la pressione raggiunge un valore critico, ovvero quando la pressione locale è uguale o appena inferiore alla pressione di vapore del liquido.
 Le bolle di vapore fluiscono assieme alla corrente e quando raggiungono una zona di maggior pressione, si ha il fenomeno di condensazione del vapore in esse contenuto. Le bolle collidono generando onde di pressione che si trasmettono alle pareti, le quali, sottoposte a cicli di sollecitazione, si deformano per poi cedere per fatica. Questo fenomeno, caratterizzato da un rumore metallico prodotto dal martellamento cui sono sottoposte le pareti, prende il nome di cavitazione incipiente.
 I danni conseguenti alla cavitazione possono essere esaltati dalla corrosione elettrolitica e dal locale aumento della temperatura dovuto alla deformazione plastica delle pareti. I materiali che presentano migliore resistenza a caldo ed alla corrosione sono gli acciai legati ed in special modo gli austenitici.
 Le condizioni di innesco della cavitazione possono essere previste mediante il calcolo dell'altezza totale netta all'aspirazione, denominata nella letteratura tecnica con la sigla NPSH (Net Positive Suction Head). L'NPSH rappresenta l'energia totale (espressa in m) del fluido misurata all'aspirazione in condizioni di cavitazione incipiente, al netto della tensione di vapore (espressa in m) che il fluido possiede all'ingresso della pompa.
 Per trovare la relazione tra l'altezza statica h_z alla quale installare la macchina in condizioni di sicurezza, occorre che la seguente relazione sia verificata:

$$(1) \quad h_p + h_z \geq (\text{NPSH} + 0.5) + h_r + h_v$$

Donde:
hp - è la pressione assoluta che agisce sul pelo libero del liquido nella vasca d'aspirazione espressa in m di liquido; h_p è il quoziente tra pressione barometrica ed il peso volumico del liquido.
hz - è il dislivello tra l'asse della pompa ed il pelo libero del liquido nella vasca d'aspirazione espresso in metri; h_z è negativo quando il livello del liquido è più basso dell'asse della pompa.
hr - è la perdita di carico nella tubazione d'aspirazione e negli accessori di cui essa è corredata quali: raccordi, valvola di fondo, saracinesca, curve, ecc.
hv - è la pressione di vapore del liquido alla temperatura di esercizio espressa in m di liquido. h_v è il quoziente tra la tensione di vapore P_v ed il peso volumico del liquido.
0,5 - è un fattore di sicurezza.

La massima altezza di aspirazione possibile per una installazione dipende dal valore della pressione atmosferica (quindi dall'altezza sul livello del mare in cui è installata la pompa) e dalla temperatura del liquido.
 Per facilitare l'utilizzatore vengono fornite delle tabelle che danno, con riferimento all'acqua a 4°C e al livello del mare, la diminuzione dell'altezza manometrica in funzione della quota sul livello del mare, e le perdite d'aspirazione in funzione della temperatura.

Temperatura acqua (°C)	20	40	60	80	90	110	120
Perdita di aspirazione (m)	0,2	0,7	2	5	7,4	15,4	21,5

Quota sul livello del mare (m)	500	1000	1500	2000	2500	3000
Perdite di aspirazione (m)	0,55	1,1	1,65	2,2	2,75	3,3

Le perdite di carico sono rilevabili dalle tabelle riportate sul catalogo. Allo scopo di ridurre la loro entità al minimo, specialmente nei casi di aspirazione notevoli (oltre i 4-5 m) o nei limiti di funzionamento alle portate maggiori, è indispensabile l'impiego di un tubo in aspirazione di diametro maggiore di quello della bocca aspirante della pompa.
 È sempre buona norma comunque posizionare la pompa il più vicino possibile al liquido da pompare.
 Esempio di calcolo:
 Liquido: acqua a -20°C $p = 1 \text{ Kg/dm}^3$
 Portata richiesta: 50 m³/h
 Dislivello d'aspirazione: 3 m
 Il valore dell'NPSH richiesto è di 3 m
 Per l'acqua a 15°C il termine h_v risulta:

$$\frac{P_v}{\rho} = 0,17 \text{ m} \quad e_h = \frac{P_a}{\rho} = 10,33 \text{ m}$$

Le perdite di carico per attrito h_r nella condotta d'aspirazione con valvole di fondo sono -1,5 m.
 Sostituendo i parametri della relazione con i valori numerici di cui sopra si ha:
10,33 + (-3) ≥ (3 + 0,5) + 1,5 + 0,17 risolvendo si ottiene: **7,33 ≥ 5,17**
 La relazione risulta soddisfatta.

EN

Minimum achievable operating values by the pump suction are limited by the onset of cavitation.
 Cavitation is the formation of bubbles of vapour in a liquid when local pressure reaches a critical value, that is, when local pressure is equal or just under the vapour pressure of the liquid. The bubbles of vapour flow along with the current and when they reach an area at a higher pressure, the vapour they contain condenses. The bubbles collide and generate pressure waves that are transmitted to the walls, which, subject to cycles of strain, warp and then yield due to fatigue. This phenomenon, with its characteristic metallic noise caused by the hammering to which the walls are subjected, is called incipient cavitation. The damage deriving from cavitation can be worsened by electrochemical corrosion and the local increase in temperature caused by the plastic deformation of the walls. The materials with the highest resistance to heat and corrosion are steel alloys, especially austenites.
 The conditions in which cavitation begins can be forecast by calculating the net positive suction head (NPSH). The NPSH represents the total energy (expressed in m) of the fluid measured at the suction intake in conditions of incipient cavitation, net of the vapour pressure (expressed in m) possessed by the fluid at the pump intake.
 To find the relationship between the static head h_z at which the machine can be safely installed, the following relationship must be checked:

$$(1) \quad h_p + h_z \geq (\text{NPSH} + 0.5) + h_r + h_v$$

Where:
hp - is the absolute pressure acting on the free surface of the liquid in the suction tank expressed in m of liquid; h_p is the quotient between barometric pressure and the volumetric weight of the liquid.
hz - is the difference in level between the pump axis and the free surface of the liquid in the suction tank expressed in metres; h_z is negative when the level of the liquid is lower than the pump axis.
hr - is the pressure drop in the suction piping and accessories such as connectors, bottom valve, gate valve, bends, etc.
hv - is the vapour pressure of the liquid at working temperature expressed in m of liquid. h_v is the quotient between the vapour pressure P_v and the volumetric weight of the liquid.
0.5 - is a safety factor

The maximum possible suction head for an installation depends on atmospheric pressure (the height of the pump above sea level, therefore) and the temperature of the liquid. Tables are provided to help users, giving with reference to water at 4°C and sea level, the decrease in the hydraulic pressure head according to the height above sea level, and suction drops according to temperature.

Water temperature (°C)	20	40	60	80	90	110	120
Suction losses (m)	0,2	0,7	2	5	7,4	15,4	21,5

Height above sea level (°C)	500	1000	1500	2000	2500	3000
Suction losses (m)	0,55	1,1	1,65	2,2	2,75	3,3

Pressure drops can be identified from the tables shown in the catalogue. With a view to reducing these as much as possible, especially in cases of considerable differences in suction levels (over 4-5 m) or at operating limits at greater rates of flow, a suction pipe with a larger diameter than that of the pump intake mouth must be used.
 The pump should always be positioned as near as possible to the liquid to be pumped.
 Example of a calculation:
 Liquid: water at -20°C $p = 1 \text{ Kg/dm}^3$
 Required rate of flow: 50 m³/h Difference in suction level: 3 m
 The required NPSH value is 3 m
 For water at 15°C the h_v term is:

$$\frac{P_v}{\rho} = 0,17 \text{ m} \quad e_h = \frac{P_a}{\rho} = 10,33 \text{ m}$$

Pressure drops due to friction h_r in the suction duct with bottom valve are -1,5 m.
 The parameters of the relation are replaced with the above numerical values to obtain:
10,33 + (-3) ≥ (3 + 0,5) + 1,5 + 0,17 which leads to: **7,33 ≥ 5,17**
 The relation is satisfied.

ES

Los valores mínimos de funcionamiento que se pueden alcanzar en la aspiración de las bombas son limitados por la aparición de la cavitación.
 La cavitación consiste en la formación de burbujas de vapor en un líquido cuando la presión local alcanza un valor crítico, o sea cuando la presión local es igual o está apenas por debajo de la presión de vapor del líquido.
 Las burbujas de vapor fluyen junto con la corriente y, cuando alcanzan una zona de mayor presión, se produce el fenómeno de la condensación del vapor que contienen. Las burbujas chocan generando ondas de presión que se transmiten a las paredes, las cuales, sometidas a ciclos de esfuerzo, se deforman para luego ceder por fatiga. Este fenómeno, caracterizado por un ruido metálico producido por el martilleo al que son sometidas las paredes, adquiere el nombre de cavitación incipiente.
 Los daños que resultan de la cavitación pueden ser exaltados por la corrosión electroquímica y por el aumento local de la temperatura debido a la deformación plástica de las paredes. Los materiales que presentan mejor resistencia en caliente y a la corrosión son las aleaciones de acero y en especial los aceros austeníticos.
 Las condiciones para la iniciación de la cavitación se pueden prever con el cálculo de la altura total neta en aspiración, denominada en la literatura técnica con la sigla NPSH (Net Positive Suction Head). El NPSH representa la energía total (indicada en m) del fluido medida en la aspiración en condiciones de cavitación incipiente, de la tensión de vapor (indicada en m) que el fluido posee en la entrada de la bomba.
 Para encontrar la relación entre la altura estática h_z a la que se realiza una instalación segura de la máquina, se debe verificar la siguiente relación:

$$(1) \quad h_p + h_z \geq (\text{NPSH} + 0.5) + h_r + h_v$$

Donde:
hp - es la presión absoluta que actúa sobre la superficie libre del líquido en el depósito de aspiración de líquido, indicada en m; h_p es el cociente entre presión barométrica y volumen másico del líquido.
hz - es el desnivel, indicado en metros, entre el eje de la bomba y la superficie libre del líquido en el depósito de aspiración; h_z es negativo cuando el nivel del líquido es más bajo que el eje de la bomba.
hr - es la pérdida de carga en la tubería de aspiración y en sus accesorios, tales como: uniones, válvula de pie, compuerta, codos, etc.
hv - es la presión de vapor de líquido a la temperatura de servicio indicada en m de líquido. h_v es el coeficiente entre la tensión de vapor P_v y el volumen másico del líquido.
0,5 - es un factor de seguridad.

La altura máxima de aspiración posible para una instalación depende del valor de la presión atmosférica (es decir de la altura sobre el nivel del mar a la que está instalada la bomba) y de la temperatura del líquido.
 Para facilitar al usuario, se suministran tablas que dan, con referencia al agua a 4°C y al nivel del mar, la disminución de la altura manométrica según la cota sobre el nivel del mar, y las pérdidas de aspiración según la temperatura.

Temperatura agua (°C)	20	40	60	80	90	110	120
Pérdidas de aspiración (m)	0,2	0,7	2	5	7,4	15,4	21,5

Altitud sobre el nivel del mar (m)	500	1000	1500	2000	2500	3000
Pérdidas de aspiración (m)	0,55	1,1	1,65	2,2	2,75	3,3

Las pérdidas de carga se pueden obtener de las tablas del catálogo. A fin de reducir su entidad al mínimo, especialmente en los casos de aspiración notables (más de 4-5 m), o en los límites de funcionamiento con los caudales mayores, es indispensable emplear un tubo de aspiración que tenga un diámetro mayor que el orificio de aspiración de la bomba. De todas maneras, se aconseja colocar la bomba lo más cerca posible del líquido por bombear.
 Ejemplo de cálculo:
 Líquido: agua a -20°C $p = 1 \text{ kg/dm}^3$
 Caudal requerido: 50 m³/h
 Desnivel de aspiración: 3 m
 El valor de NPSH requerido es de 3 m
 Para agua a 15°C el término h_v es:

$$\frac{P_v}{\rho} = 0,17 \text{ m} \quad e_h = \frac{P_a}{\rho} = 10,33 \text{ m}$$

Las pérdidas de carga por fricción h_r en la tubería de aspiración con válvulas de pie son -1,5 m.
 Sostituendo los parámetros de la relación 1 con los valores numéricos antedichos, se obtiene:
10,33 + (-3) ≥ (3 + 0,5) + 1,5 + 0,17 resolviendo se obtiene: **7,33 ≥ 5,17**
 La relación se ha satisfecho.

FR

Les valeurs minimum de fonctionnement qui peuvent être atteintes à l'aspiration des pompes sont limitées par l'apparition de la cavitation. La cavitation consiste dans la formation de bulles de vapeur dans un liquide quand la pression atteint localement une valeur critique, c'est-à-dire quand la pression locale est égale ou inférieure de peu à la pression de vapeur du liquide. Les bulles de vapeur sont entraînées par l'écoulement du liquide et quand elles atteignent une zone de plus grande pression, la vapeur qu'elles contiennent se condense. Les bulles se heurtent en générant des ondes de pression qui se transmettent aux parois lesquelles, soumises aux cycles de sollicitation, se déforment puis finissent par céder par fatigue. Ce phénomène caractérisé par un bruit métallique produit par le martèlement auquel les parois sont soumises, prend le nom de cavitation initiale. Les dommages dérivant de la cavitation peuvent être aggravés par la corrosion électrochimique et par l'augmentation locale de la température due à la déformation plastique des parois. Les matériaux qui présentent une meilleure résistance à la chaleur et à la corrosion sont les aciers alliés et en particulier les aciers austénitiques. Les conditions d'apparition de la cavitation peuvent être prévues à travers le calcul de la hauteur totale nette à l'aspiration, désignée dans la littérature technique avec le sigle NPSH (Net Positive Suction Head). Le NPSH représente l'énergie totale [exprimée en m] du fluide mesurée à l'aspiration dans des conditions de cavitation initiale, nette de la tension de vapeur [exprimée en m] que le fluide possède à l'entrée de la pompe. Pour trouver la relation entre la hauteur statique h_z à laquelle installer la machine dans des conditions de sécurité, il faut que la relation suivante soit vérifiée:

$$(1) \quad h_p + h_z \geq (NPSH_r + 0.5) + h_r + h_v$$

Où:

hp - est la pression absolue qui agit sur la surface libre du liquide dans la cuve d'aspiration exprimée en mètres de liquide; **hp** est le quotient entre pression barométrique et le poids volumique du liquide.

hz - est la différence de hauteur entre l'axe de la pompe et la surface du liquide dans la cuve d'aspiration exprimée en mètres; h_z est négative quand le niveau du liquide est plus bas que l'axe de la pompe.

hr - est la perte de charge dans le tuyau d'aspiration et dans les accessoires dont il est muni tels que: raccords, clapet de pied, vanne, coudes, etc.

hv - est la pression de vapeur du liquide à la température de service exprimée en mètres de liquide. h_v est le quotient entre la tension de vapeur Pv et la masse volumique du liquide.

0,5 - est un facteur de sécurité.

La hauteur maximum d'aspiration possible pour une installation dépend de la valeur de la pression atmosphérique (et donc de l'altitude au-dessus du niveau de la mer à laquelle est installée la pompe) et de la température du liquide. Pour aider l'utilisateur, nous fournissons des tableaux qui indiquent, en présence d'eau à 4°C et au niveau de la mer, la diminution de la hauteur manométrique en fonction de la hauteur au-dessus du niveau de la mer et les pertes d'aspiration en fonction de la température.

Température eau (°C)	20	40	60	80	90	110	120
Pertes d'aspiration [m]	0,2	0,7	2	5	7,4	15,4	21,5

Altitude au-dessus du niveau de la mer (m)	500	1000	1500	2000	2500	3000
Pertes d'aspiration [m]	0,55	1,1	1,65	2,2	2,75	3,3

Les pertes de charge sont calculées dans les tableaux figurant dans le catalogue. Pour réduire leur entité au minimum, spécialement en cas de hauteurs d'aspiration considérables (plus de 4-5 m) ou dans les limites de fonctionnement aux plus grands débits, il est indispensable d'utiliser un tuyau d'aspiration de diamètre supérieur à celui de l'orifice d'aspiration de la pompe.

Il est toujours bon dans tous les cas de positionner la pompe le plus près possible du liquide à pomper.

Exemple de calcul :

Liquide: eau à -20°C $p = 1 \text{ Kg/dm}^3$

Débit requis: 50 m³/h

Hauteur d'aspiration: 3 m

La valeur de NPSH requise est de 3 m

Pour l'eau à 15°C, la valeur h_v est :

$$\frac{P_v}{\rho} = 0,17 \text{ m} \quad e_h = \frac{P_a}{\rho} = 10,33 \text{ m}$$

Les pertes de charge par frottement h_r dans le tuyau d'aspiration avec clapet de pied sont égales à 1,5 m.

En remplaçant les paramètres de la relation 1 par les valeurs numériques ci-dessus, on a:

$$10,33 + (-3) \geq (3 + 0,5) + 1,5 + 0,17 \text{ fois résolue, on obtient: } 7,33 \geq 5,17$$

La relation est donc satisfaite.

RU

Минимально допустимые значения давления на линии всасывания насоса ограничены началом возникновения кавитации. Кавитация — образование пузырьков пара в жидкости, когда локальное давление достигает критического значения, то есть, когда локальное давление равно или чуть ниже давления насыщенных паров жидкости. Пузырьки пара перемещаются в потоке жидкости и когда они достигают района с более высоким давлением происходит конденсация пара. Пузырьки пара лопаются и создают волны, которые передаются на рабочие органы насоса, материал которых под воздействием таких циклических деформаций металла деталей насоса. Стальные сплавы и особенно легированные аустенитные стали являются материалами с высоким сопротивлением температуре и коррозии. Условия начала возникновения кавитации можно спрогнозировать путём расчёта минимально допустимого положительного давления на всасывании (NPSH).

NPSH определяет минимальное давление на линии всасывания, требуемое данным типом насоса для работы без кавитации. Чтобы определить статический уровень жидкости на входе в насос h_z , при котором он будет функционировать без возникновения кавитации, должно быть выполнено следующее условие:

$$(1) \quad h_p + h_z \geq (NPSH_r + 0.5) + h_r + h_v$$

Где:

hp - абсолютное давление, действующее на жидкость, выраженное в метрах водяного столба; h_p это отношение атмосферного давления к объёмному весу жидкости.

hz - это разница между уровнем установки насоса, измеренная от оси всасывающего патрубка и верхним уровнем жидкости в баке на линии всасывания, выраженная в метрах. h_z становится отрицательной величиной, когда верхний уровень жидкости находится ниже оси всасывающего патрубка насоса.

hr - это потери давления выраженные в метрах во всасывающем трубопроводе и арматуре, такой как приемный клапан, задвижка, отвод и т.п.

hv - это давление насыщенных паров жидкости при рабочей температуре, выраженное в метрах. h_v это отношение Pv давления пара к объёмному весу жидкости.

0,5 - коэффициент безопасности.

Максимально возможная высота всасывания насоса зависит от атмосферного давления (определяемого высотой установки насоса над уровнем моря) и температуры жидкости. Следующая таблица показывает изменение потерь давления в зависимости от температуры жидкости и изменение потерь давления в зависимости от высоты установки насоса над уровнем моря (справедливо для жидкости с температурой 4 °C).

Температура жидкости (°C)	20	40	60	80	90	110	120
Потери давления (м)	0,2	0,7	2	5	7,4	15,4	21,5

Уровень над морем (м)	500	1000	1500	2000	2500	3000
Потери давления (м)	0,55	1,1	1,65	2,2	2,75	3,3

Потери давления могут быть определены из таблиц, представленных в каталоге. С целью снижения этих потерь насколько это возможно, особенно в случаях, когда жидкость находится ниже оси всасывания насоса более чем на 4-5 м, или когда насос работает с производительностью близкой к максимальной, необходимо использовать всасывающий трубопровод большего диаметра, чем диаметр всасывающего патрубка насоса.

По возможности, насос всегда должен быть расположен как можно ближе к перекачиваемой жидкости.

Пример расчёта:

Жидкость: вода 20 °C, $\rho = 1 \text{ кг/дм}^3$

Требуемый расход : 50 м³/ч

Разница в уровне на всасывании: - 3 м

Значение NPSH насоса: 3 м

Для воды при 15 °C h_v составляет 0,17 м

$$e_h = \frac{P_a}{\rho} = 10,33 \text{ м}$$

Потери давления по длине всасывающей трубы h_r и местные потери в приемном клапане составляют 1,5 м

Подставим исходные значения в вышеприведенную формулу $10,33 + (-3) \geq (3 + 0,5) + 1,5 + 0,17$ и получим, $7,33 \geq 5,17$

Условие выполнено. Это значит, что при данных условиях насос способен поднять воду с 3 метров без возникновения кавитации.

DE

Die minimalen Betriebswerte, die am Pumpeneinlass erreicht werden können, sind durch das Auftreten der Kavitation begrenzt. Kavitation bedeutet Bildung von Dampfblasen in einer Flüssigkeit, wenn der lokale Druck einen kritischen Wert erreicht, bzw. wenn er genauso oder etwas kleiner als der Dampfdruck der Flüssigkeit ist. Die Dampfblasen fließen zusammen mit dem Strom, und wenn sie einen Bereich mit höherem Druck erreichen, erfolgt die Kondensation des in ihnen enthaltenen Dampfes. Die Blasen stoßen zusammen und erzeugen dadurch Druckwellen, die sich auf die Wände übertragen, die sich durch Beanspruchung verformen und dann wegen Ermüdung nachgeben. Dieses Phänomen, dem ein metallisches Geräusch aufgrund des Hammerns an die Wände eigen ist, wird Anfangskavitation genannt. Die Schäden infolge von Kavitation können durch elektrochemische Korrosion und durch lokale Temperaturerhöhung aufgrund der plastischen Verformung der Wände erhöht werden. Die Werkstoffe mit der besten Wärme- und Korrosionsbeständigkeit sind legierte Stähle und insbesondere austenitische Stähle.

Die Bedingungen, damit eine Kavitation anfängt, können durch die Berechnung der Gesamt-Nettohöhe (in m ausgedrückt) des Fluidums, am Einlass, in der technischen Literatur mit NPSH (Net Positive Suction Head) bezeichnet, vorhergesehen werden. Das Zeichen NPSH bedeutet die Gesamtenergie (in m ausgedrückt) des Fluidums, am Einlass bei Anfangskavitation gemessen, ohne der Dampfspannung (in m ausgedrückt), die das Fluidum am Eingang der Pumpe besitzt. Um die Relation zwischen der statischen Höhe h_z zu finden, auf der die Pumpe unter sicheren Bedingungen zu installieren ist, muss folgende Relation überprüft werden:

$$(1) \quad h_p + h_z \geq (NPSH_r + 0.5) + h_r + h_v$$

Wo:

hp - der absolute Druck ist, der auf den freien Wasserspiegel der Flüssigkeit in der Einlasswanne einwirkt, in m an Flüssigkeit ausgedrückt; h_p ist der Quotient zwischen barometrischem Druck und Schüttgewicht der Flüssigkeit. Die für eine Installation höchstmögliche Saughöhe hängt vom Luftdruckwert (daher von der Höhe über dem Meeresspiegel, in der die Pumpe installiert ist) und von der Temperatur der Flüssigkeit ab.

hz - ist der Höhenunterschied in Metern zwischen der Pumpenachse und dem Flüssigkeitsspiegel im Becken, aus dem gesaugt wird; h_z ist negativ, wenn der Flüssigkeitsstand niedriger als die Pumpenachse ist.

hr - ist der Strömungsverlust in der Einlassleitung und den Zubehörteilen, mit denen sie ausgestattet ist, wie Anschlüsse, Bodenventil, Schieber, Krümmer, usw.

hv - ist der Dampfdruck der Flüssigkeit in Metern Flüssigkeit bei der Betriebstemperatur. h_v ist der Quotient zwischen der Dampfspannung Pv und dem Schüttgewicht der Flüssigkeit.

0,5 - ist ein Sicherheitswert.

Um es einfacher für den Benutzer zu machen, werden hier Tabellengeliefert, die unter Bezugnahme auf eine Wassertemperatur von 4°C und auf den Meeresspiegel die Reduzierung der manometrischen Höhe in Abhängigkeit von der Höhe über dem Meeresspiegel und die Saugverluste in Abhängigkeit von der Temperatur angeben.

Temperatur Wasser (°C)	20	40	60	80	90	110	120
Saugverluste (m)	0,2	0,7	2	5	7,4	15,4	21,5

Höhe über dem Meeresspiegel [m]	500	1000	1500	2000	2500	3000
Saugverluste (m)	0,55	1,1	1,65	2,2	2,75	3,3

Die Strömungsverluste sind den Tabellen im Katalog zu entnehmen. Um diese insbesondere im Falle bedeutender Saughöhen (mehrals 4-5 m) so gering wie möglich oder bei größeren Förderleistungen innerhalb der Betriebsgrenzen zu halten, ist es unbedingt nötig, im Einlass ein Rohr mit einem größeren Durchmesser als die Saugöffnung der Pumpe zu verwenden. Die Pumpe sollte immersio nah wie möglich an der zu pumpenden Flüssigkeit aufgestellt werden.

Rechenbeispiel:

Flüssigkeit: Wasser bei -20°C $\rho = 1 \text{ Kg/dm}^3$

Gewünschte Förderleistung: 50 m³/h

Höhenunterschied im Einlass: 3 m

Der erforderliche NPSH-Wert ist 3 m

Für Wasser auf 15°C, ergibt sich der h_v -Wert :

$$\frac{P_v}{\rho} = 0,17 \text{ m} \quad e_h = \frac{P_a}{\rho} = 10,33 \text{ m}$$

Die Strömungsverluste wegen Reibung h_r in der Einlassleitung mit Bodenventilen sind 1,5 m.

Wenn die Parameter in Relation 1 mit den obigen numerischen Werten ersetzt werden, hat man:

$$10,33 + (-3) \geq (3 + 0,5) + 1,5 + 0,17 \text{ und man erhält: } 7,33 \geq 5,17$$

Die Relation ist daher zufriedenstellend.





- La ditta si riserva la facoltà di modificare senza preavviso i dati riportati in questo catalogo.
- Saer can alter without notifications the data mentioned in this catalogue.
- Saer se reserva el derecho de modificar los datos indicados en este catalogo sin previo aviso.
- Saer se réserve le droit de modifier sans préavis les données techniques dans ce catalogue.
- Компания оставляет за собой право без предупреждения корректировать данные содержащиеся в данном каталоге.
- Das Unternehmen behält sich das Recht vor, die in dem Katalog vorhandenen Daten ohne Benachrichtigung zu ändern.

- Prestazioni e tolleranze secondo UNI EN ISO 9906 - Grado 3B
- Performances and tolerances according to UNI EN ISO 9906 - Grade 3B
- Prestaciones y tolerancias de acuerdo con UNI EN ISO 9906 - Clase 3B
- Performances et tolerances conformes aux normes UNI EN ISO 9906 - Degrè 3B
- Эксплуатационные показатели соответствуют нормам UNI EN ISO 9906 - класс 3B
- Leistungen und Abweichungen gemäß UNI EN ISO 9906:2012 - STUFE 3B

SAER
ELETTROPOMPE

SAER ELETTROPOMPE S.p.A.

Via Circonvallazione, 22 - 42016 Guastalla (RE)
Italy Tel. +39 0522 830941 - Fax +39 0522 826948
E-mail: info@saer.it - www.saerelettropompe.com

 SAER.Elettropompe -  @saerelettropompe -  Saer Elettropompe -  Saer Elettropompe

 SAER Pump Selector  



SAER is an ISO 9001:2008
Certified Company
Certificate N. 501003317

