

SAER[®]

ELETTROPOMPE

КОНСОЛЬНО-МОНОБЛОЧНЫЕ НАСОСЫ

IR

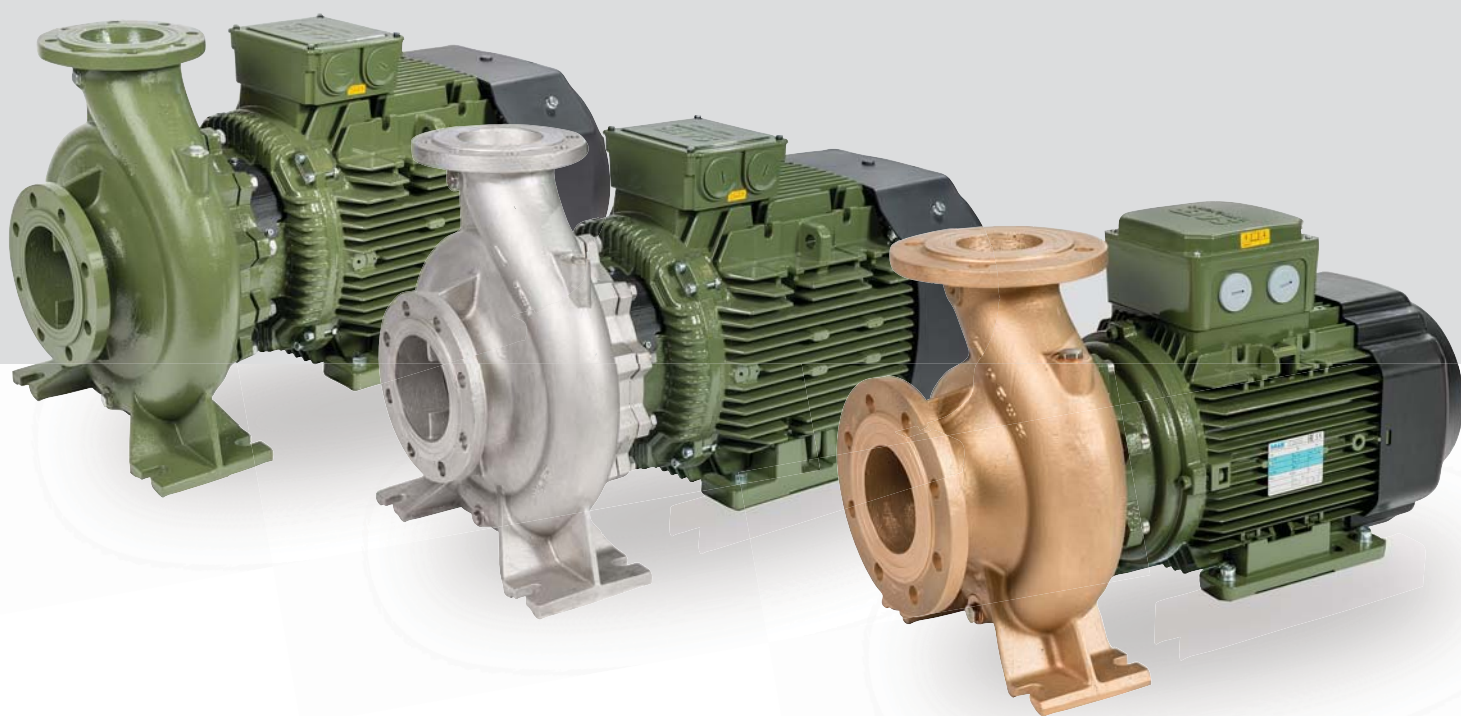
IE1
EFFICIENCY

IE2
HIGH EFFICIENCY

IE3
PREMIUM EFFICIENCY

ErP
COMPLIANT

50 Hz





SAER® ELETTROPOMPE

SAER Elettropompe S.p.A. была основана в 1951 году Карло Фавелла. Семейное управление предприятием, в котором на сегодняшний день активно участвует вот уже третье поколение семьи Фавелла, обеспечило возможность развития компании в соответствии с ее собственными установками и приоритетами. Удовлетворять всем требованиям рынка, не отказываясь при этом от высочайшего качества исходных материалов, принимая любое новое требование или запрос рынка как ценную возможность для дальнейшего роста и специализации — таковы неотъемлемые принципы, лежащие в основе работы, выполняемой каждый день на пяти производственных предприятиях компании, расположенных на территории Италии.



1951

Компания SAER ELETTROPOMPE S.p.A. была основана Карло Фавелла в 1951 году в Гвасталле (Реджо-Эмилия), где она до сих пор выпускает все гамму своей продукции

70'

Экспорт на рынок Африки и Среднего Востока

80'

Рост присутствия компании на мировом рынке

90'

Инновация линейки продукции

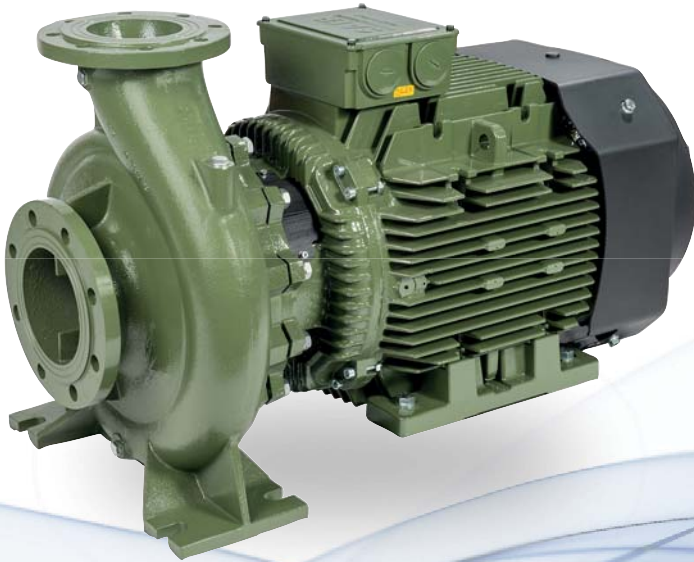
2000'

Гибкость, эффективность, инновация и универсальность в более 700 видах продукции

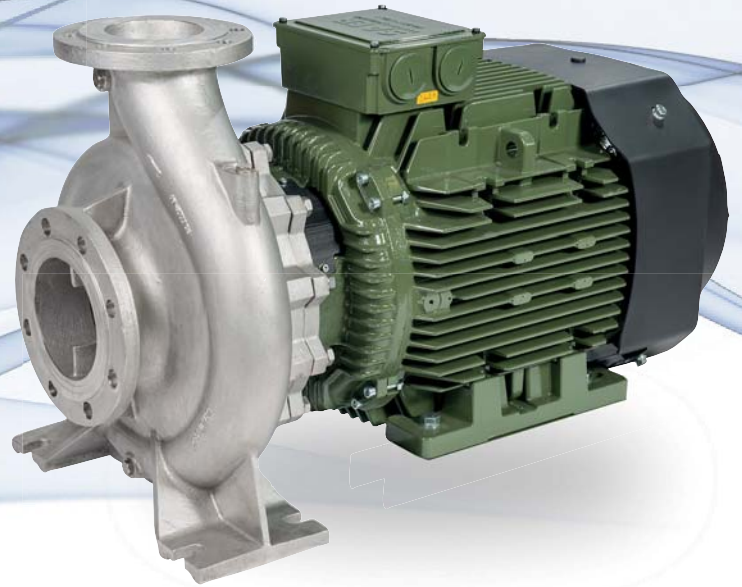


СОДЕРЖАНИЕ

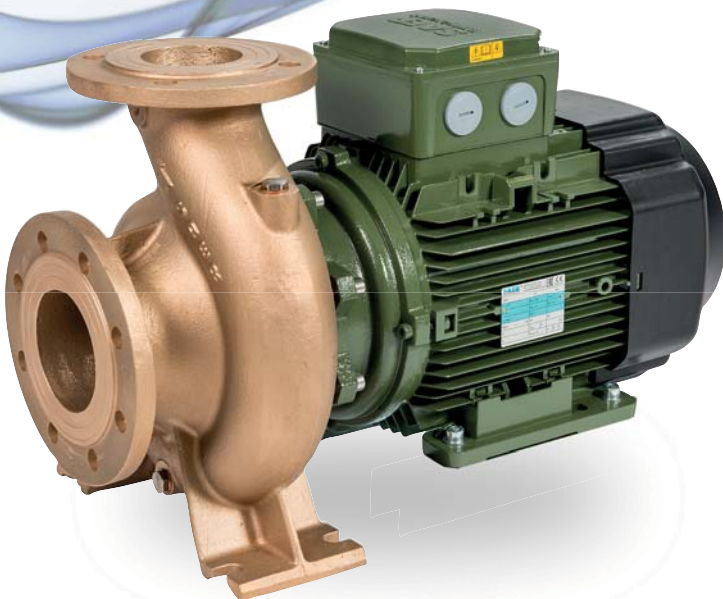
Преимущества Новой Серии IR.....	7
Европейская директива по экосовместимому проектированию.....	8
Исполнение со встроенным инвертором двигателя.....	8
Код.....	9
Рабочие пределы - стандартные исполнения.....	10
Материалы и основные компоненты.....	12
IR 2900 1/min • 2 ПОЛЮСНЫЙ	
IR32 Qmin: 4m ³ /h Qmax: 55m ³ /h Hmax(Q=0): 98m.....	16
IR40 Qmin: 8m ³ /h Qmax: 80m ³ /h Hmax(Q=0): 129m.....	34
IR50 Qmin: 20m ³ /h Qmax: 120m ³ /h Hmax(Q=0): 100m.....	50
IR65 Qmin: 30m ³ /h Qmax: 165m ³ /h Hmax(Q=0): 95,5m.....	64
IR80 Qmin: 65m ³ /h Qmax: 280m ³ /h Hmax(Q=0): 64m.....	74
IR4P 1450 1/min • 4 ПОЛЮСНЫЙ	
IR4P32 Qmin: 3m ³ /h Qmax: 38m ³ /h Hmax(Q=0): 23,5m.....	80
IR4P40 Qmin: 6m ³ /h Qmax: 64m ³ /h Hmax(Q=0): 41m.....	92
IR4P50 Qmin: 10m ³ /h Qmax: 60m ³ /h Hmax(Q=0): 24,5m.....	104
IR4P65 Qmin: 10m ³ /h Qmax: 140m ³ /h Hmax(Q=0): 43m.....	116
IR4P80 Qmin: 40m ³ /h Qmax: 230m ³ /h Hmax(Q=0): 40,5m.....	132
IR4P100 Qmin: 60m ³ /h Qmax: 275m ³ /h Hmax(Q=0): 25m.....	140
IR4P125 Qmin: 75m ³ /h Qmax: 450m ³ /h Hmax(Q=0): 40m.....	140
Запасные Части.....	150
Техническая Справка.....	154



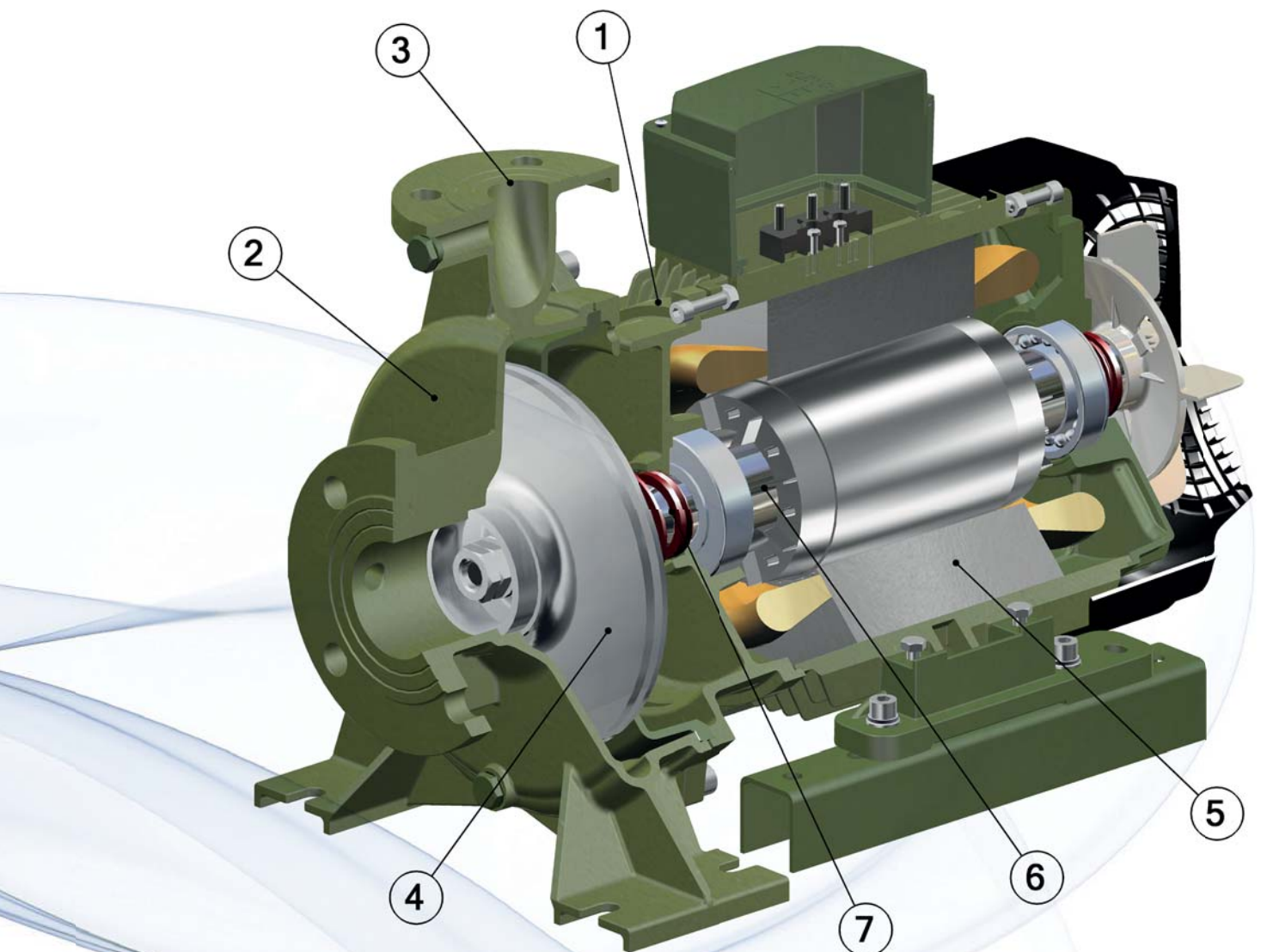
IR



IRX



IR-M



1. Насосы типа ESCC (End Suction Closed Coupling): моноблочная и компактная конструкция с целью минимизации затрат и габаритных размеров.
2. Конструкция "back pull-out": группа двигатель-вращающаяся часть насоса могут быть демонтированы без отделения корпуса насоса от системного трубопровода. Корпус насоса согласно стандарту EN733.
3. Обширная гамма: более 500 моделей в двух или четырёх полюсном исполнении, мощности от 0,37 кВт до 45 кВт, напорный патрубок от DN32 до DN150, поставляемых в различных материалах, конфигурациях и с различными двигателями.
4. Энергосбережение: гидравлический дизайн высокой эффективности с оптимизацией при помощи CFD и с параметрами согласно Директиве ErP (Energy related Products) *
5. Двигатели класса эффективности IE2 и IE3, согласно Директиве ErP, прекрасно рассчитанные и приспособленные для использования с частотным преобразователем (инвертером) в стандартном исполнении.
6. Конструкция рассчитанная на большие нагрузки: Концевой вал из нержавеющей стали о дуплексной стали, шариковые подшипники увеличенных размеров и защищённые от внешних воздействий, чтобы гарантировать пониженный уровень шума и увеличенный срок эксплуатации.
7. Большая гамма механических уплотнений и материалов частей, соприкасающихся с жидкостью. Исполнения из чугуна, морской бронзы и литой нержавеющей стали.
8. По запросу, исполнение с частотным преобразователем встроенным в двигатель, до 15 кВт
9. Насосы и двигатели "Made in Italy"

ЕВРОПЕЙСКАЯ ДИРЕКТИВА ПО ЭКОСОВМЕСТИМОМУ ПРОЕКТИРОВАНИЮ

20 ноября вступила в силу директива ЕС по энергопотребляющей продукции 2009/125/CE Energy-related-Products - ErP – известная также как директива об экологическом планировании. Это рамочный документ, который через различные конкретные действующие регламенты регулирует требования по экосовместимому проектированию для всех изделий, использующих электроэнергию, включая насосы и электрические двигатели. Эта директива применяется в странах Европейского экономического союза.

Директива ErP в применении к электродвигателям

Европейская директива ErP по экосовместимому проектированию для электродвигателей применяется через РЕГЛАМЕНТ (ЕС) № 640/2009. Директива распространяется на индукционные электродвигатели с короткозамкнутым ротором, с одной скоростью и трехфазным, с частотой 50 Гц или 50-60 Гц со следующими характеристиками:

- Скорость от 2 до 6 полюсов,
- номинальное напряжение (U_N) макс. 1 000 В,
- номинальная мощность (P_N) от 0,75 кВт до 375 кВт,
- характеристики при работе в постоянном режиме;

и устанавливает, что

- начиная с 1 января 2015 г.:

двигатели с номинальной мощностью от 7,5 до 375 кВт должны иметь уровень эффективности не ниже IE3 (высокий КПД) или уровень эффективности IE2 и должны быть оснащены вариатором скорости;

- начиная с 1 января 2017 г.:

все двигатели с номинальной мощностью от 0,75 до 375 кВт должны иметь уровень эффективности не ниже IE3 (высокий КПД) или уровень эффективности IE2 и должны быть оснащены вариатором скорости;

Директива ErP в применении к насосам

Европейская директива ErP по экосовместимому проектированию для насосов применяется через РЕГЛАМЕНТ (ЕС) №547/2012, устанавливающий уровни минимальной эффективности для некоторых типов насосов чистой воды, среди которых вертикальные многоступенчатые насосы.

Регламент вводит показатель, называемый индексом минимального КПД (MEI), который определяет уровень эффективности насоса, и устанавливает, что:

- начиная с 1 января 2015 г., насосы для воды могут продаваться на рынках Евросоюза только если их индекс MEI > 0,4

Узлы электронасоса, которые не отвечают этим требованиям для двигателя или для насоса, не могут продаваться на рынке Европейского экономического сообщества и, следовательно, должны предназначаться только для рынков вне пределов ЕЭС.

Примечание: Индекс эффективности MEI. Насосы с индексом MEI < 0,4 предназначены для экспорта за пределы Европейского Экономического Пространства.

L-IVE ИСПОЛНЕНИЯ С ЧАСТОТНЫМ ПРЕОБРАЗОВАТЕЛЕМ, ВСТРОЕННЫМ В ДВИГАТЕЛЬ

Насосы серии IR, снабжённые частотным преобразователем, встроенным в двигатель насоса. Частотный преобразователь регулирует скорость вращения двигателя, изменяя таким образом параметры насоса, чтобы приспособить их к рабочим условиям.

Преимущества насоса, снабжённого частотным преобразователем:

- энергосбережение
- низкое воздействие на окружающую среду благодаря низким потребностям
- меньший износ механических компонентов
- сокращение рисков гидравлического удара в системе

Основные характеристики всех частотных преобразователей SAER:

- лёгкое и функциональное программирование благодаря функции автообучения
- Защиты, включённые в стандартное оснащение:
 - сухой ход
 - дисбаланс токов
 - температура частотного преобразователя
 - работа при закрытом нагнетании
 - минимальное и максимальное напряжения
 - антиконденсат
 - свертток
 - термозащита двигателя
- Оболочка из алюминия для лучшего рассеивания тепла и большей прочности
- Работа в режиме нескольких насосов



Кроме того, для исполнений мощностью от 7,5кВт и выше:

- теплообменник высокой производительности нового поколения для рассеивания тепла, высокопроизводительный и оптимальный
- передача данных через протокол MODBUS, подсоединение осуществляется посредством серийного кабеля RS485
- Работа в режиме нескольких насосов посредством безконтактного подсоединения через систему Blue connect
- возможность подключения датчика PT100 (по запросу)
- аналоговый выход (0-10Vdc о 4-20 mA).

Пример

IR	4P	32	160	SA	BR	0,75	230/400	50	IE2	
1	2	3	4	5	6	7	8	9	10	
1	Серия	IR	Стандартный электронасос из чугуна EN GJL-250							
		IRX	Электронасос целиком из нержавеющей стали AISI 316 (1.4408)							
		IR-M	Электронасос целиком из бронзы G-CuSn10							
		IRXD	Электронасос целиком из нержавеющей стали Superduplex							
2	Полюсный	-	2-полюсный (2900 1/min)							
		4P	4-полюсный (1450 1/min)							
3	DN нагнетания	32	DN32 PN10 (UNI EN 1092-2)							
		40	DN40 PN10 (UNI EN 1092-2)							
		50	DN50 PN10 (UNI EN 1092-2)							
		65	DN65 PN10 (UNI EN 1092-2)							
		80	DN80 PN10 (UNI EN 1092-2)							
		100	DN100 PN10 (UNI EN 1092-2)							
		125	DN125 PN10 (UNI EN 1092-2)							
4	DN рабочего колеса	125	øD 125mm							
		160	øD 160mm							
		200	øD 200mm							
		250	øD 250mm							
		315	øD 315mm							
5	Подрезка рабочего колеса	-, N, S	Различные типологии подрезок рабочих колёс	A	Полный диаметр рабочего колеса					
				B, C, D ...	Урезанный диаметр					
6	Материал рабочего колеса									
7	Номинальная мощность в лс									
8	Номинальное напряжение									
9	Частота питания	50	50Hz							
		60	60Hz							
10	Класс энергоэффективности	IE1, IE2, IE3								

По производственным причинам некоторая информация может быть упущена или выражена по-разному

РАБОЧИЕ ПРЕДЕЛЫ – СТАНДАРТНЫЕ ИСПОЛНЕНИЯ IR (2900 1/min)

DN			32	40	50	65	80	
1	Q _{min} - Q _{max}	m ³ /h	4 ÷ 55	8 ÷ 80	20 ÷ 120	30 ÷ 165	65 ÷ 280	
2	H (Q=0)	m	98	129	100	95,5	64	
3	PN	bar	10 (16*)					
4	P ₂ max	kW	17	45	30	45	45	
5	T _w	°C	- 15/ +90 (+120*)					
6	T _a	°C	-10 / + 40					
7		g/m ³	65					
8		mm	3					
9		min	5 (вода T 20°C)					

(*) По запросу

1. Область подачи
2. Максимальный напор (Q=0)
3. Макс. рабочее давление: под максимальным рабочим давлением подразумевается сумма давления на входе в насос и давления развиваемого насосом при нулевой подаче [Т перекачиваемой жидкости 20°C]. Границы температуры-давления отражены в таблицах включённых в техническое приложение
4. Максимальная мощность
5. Температура перекачиваемой жидкости
6. Температура окружающей среды
7. Максимальное содержание твёрдых частиц
8. Максимальные размеры твёрдых частиц
9. Максимальное время работы при закрытом патрубке (для воды температурой 20°C)

ОПИСАНИЕ

Моноблочные электронасосы осевого всасывания с улиткой стандартизированных размеров согласно EN733, для циркуляционных, отопительных систем, систем водоснабжения, бустерных установок.

IR: Электронасос

Насосы и двигатели в соответствии с Директивой 2009/125/CE (ErP) согласно указаниям в таблице данных.

ХАРАКТЕРИСТИКИ

2 полюсное исполнение
С мощностями от 0,37 кВт до 45 кВт
Параметры при ~2900 об/мин
Максимальный расход 280 м³/ч
Максимальный напор 129 мт
Направление вращения: по часовой стрелке (со стороны двигателя)

ХАРАКТЕРИСТИКИ КОНСТРУКЦИИ

НАСОСЫ – стандартное исполнение
В соответствии с Директивой 2009/125/CE (ErP) – Регламент (EU) No 547/2012 моделей с MEI>0,4.
Корпус насоса: чугун EN-GJL-250 с размерами и параметрами согласно нормам EN733
Рабочее колесо: чугун EN-GJL-250 или эквивалентный материал
Концевой вал: нержавеющая сталь AISI431 (1.4057) или дуплексная сталь (1.4362)
Двухнаправленное механическое уплотнение
Уплотнения из арамидного волокна
Унифицированные фланца UNI EN 1092-2.
Ответные фланцы поставляются по запросу

ДВИГАТЕЛИ

В соответствии с Директивой 2009/125/CE (ErP) – Регламент (EU) No 640/2009 и (EU) No 4/2014

ПО ЗАПРОСУ ВОЗМОЖНЫ ДРУГИЕ ОПЦИИ

- Двигатель со встроенным частотным преобразователем до 15 кВт
- Термозащита РТС
- Набор РТ100 (n°1 датчик для обмоток и n°2 датчика для подшипников)
- Неунифицированным двигателем
- Двигатель сниженного класса
- Двигатель с противоконденсатным нагревателем
- Нестандартные напряжения

Асинхронные индукционные, 2 полюсные с внешней вентиляцией (TEFC)

Защита: IP55

Класс изоляции: F

Стандартные напряжения:

≤4kW 230/400(D/Y);

≥5,5kW 400/690(D/Y)

Класс энергосбережения согласно IE1, IE2 и IE3.

ПОКРАСКА

Антикоррозийная двухкомпонентная эмаль, подходящая для контакта с питьевой водой.

Стойкость к коррозии соответствует циклу С3М согласно EN12944-6 (Цикл С5М по запросу).

УСТАНОВКА

Электронасосы могут быть установлены на горизонтальной или вертикальной оси, двигателем всегда вверх.

СПЕЦИАЛЬНЫЕ ИСПОЛНЕНИЯ

Исполнение с инвертером встроенным в двигатель до 15 кВт

Исполнение с однофазным двигателем до 4 кВт

Исполнения из различных материалов

IRX: исполнение из нержавеющей стали AISI316

IR-M: исполнение из морской бронзы

IRXD: исполнение из нержавеющей стали Superduplex

ДОПУЩЕНИЯ

Насос согласно UNI EN ISO 9906:2012 уровень 3B

(другие уровни по запросу)

Двигатель: IEC 60034-1.

РАБОЧИЕ ПРЕДЕЛЫ – СТАНДАРТНЫЕ ИСПОЛНЕНИЯ IR (1450 1/min)

DN			32	40	50	65	80	100	125
1	Qmin - Qmax	m ³ /h	3 ÷ 38	6 ÷ 64	10 ÷ 60	10 ÷ 140	40 ÷ 230	60 ÷ 275	75 ÷ 450
2	H (Q=0)	m	23,5	41	24,5	43	40,5	25	40
3	PN	bar	10 (16*)						
4	P ₂ max	kW	3	9,2	4	15	22	30	37
5	Tw	°C	- 15/ +90 (+120*)						
6	Ta	°C	-10 / + 40						
7		g/m ³	85						
8		mm	3						
9		min	5 (вода T 20°C)						

(*) По запросу

1. Область подачи
2. Максимальный напор (Q=0)
3. Макс. рабочее давление: под максимальным рабочим давлением подразумевается сумма давления на входе в насос и давления развиваемого насосом при нулевой подаче [T перекачиваемой жидкости 20°C]. Границы температуры-давления отражены в таблицах включённых в техническое приложение
4. Максимальная мощность
5. Температура перекачиваемой жидкости
6. Температура окружающей среды
7. Максимальное содержание твёрдых частиц
8. Максимальные размеры твёрдых частиц
9. Максимальное время работы при закрытом патрубке (для воды температурой 20°C)

ОПИСАНИЕ

Моноблочные электронасосы осевого всасывания с улиткой стандартизированных размеров согласно EN733, для циркуляционных, отопительных систем, систем водоснабжения, бустерных установок.
IR: Электронасос

Насосы и двигатели в соответствии с Директивой 2009/125/CE (ErP) согласно указаниям в таблице данных.

ХАРАКТЕРИСТИКИ

4 полюсное исполнение
Параметры при ~1450 об/мин
Максимальный расход 450 м³/ч
Максимальный напор: 42 мт
Направление вращения: по часовой стрелке (со стороны двигателя)

ХАРАКТЕРИСТИКИ КОНСТРУКЦИИ

НАСОСЫ – стандартное исполнение
В соответствии с Директивой 2009/125/CE (ErP) – Регламент (EU) No 547/2012 моделей с MEI>0,4.
Корпус насоса: чугун EN-GJL-250 с размерами и параметрами согласно нормам EN733
Рабочее колесо: чугун EN-GJL-250 или эквивалентный материал
Концевой вал: нержавеющая сталь AISI431 (1.4057) или duplexная сталь (1.4362)
Двунаправленное механическое уплотнение
Уплотнения из арамидного волокна
Унифицированные фланца UNI EN 1092-2.
Ответные фланцы поставляются по запросу

ДВИГАТЕЛИ

В соответствии с Директивой 2009/125/CE (ErP) – Регламент (EU) No 640/2009 и (EU) No 4/2014

ПО ЗАПРОСУ ВОЗМОЖНЫ ДРУГИЕ ОПЦИИ

- Двигатель со встроенным частотным преобразователем до 15 кВт
- Термозащита РТС
- Набор РТ100 (n°1 датчик для обмоток и n°2 датчика для подшипников)
- Неунифицированным двигателем
- Двигатель сниженного класса
- Двигатель с противоконденсатным нагревателем
- Нестандартные напряжения

Асинхронные индукционные, 4 полюсные с внешней вентиляцией (TEFC)

Защита: IP55

Класс изоляции: F

Стандартные напряжения:

≤4kW 230/400(D/Y);

≥5,5kW 400/690(D/Y)

Класс энергосбережения согласно IE1, IE2 и IE3.

ПОКРАСКА

Антикоррозийная двухкомпонентная эмаль, подходящая для контакта с питьевой водой.

Стойкость к коррозии соответствует циклу С3М согласно EN12944-6 (Цикл С5М по запросу).

УСТАНОВКА

Электронасосы могут быть установлены на горизонтальной или вертикальной оси, двигателем всегда вверх
См. страницу 234 для более подробной информации.










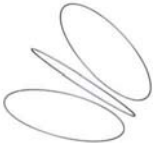

СПЕЦИАЛЬНЫЕ ИСПОЛНЕНИЯ

Исполнение с инвертером встроенным в двигатель до 15 кВт
Исполнение с однофазным двигателем до 4 кВт
Исполнения из различных материалов
IRX: исполнение из нержавеющей стали AISI316
IR-M: исполнение из морской бронзы
IRXD: исполнение из нержавеющей стали Superduplex

ДОПУЩЕНИЯ









Насос согласно UNI EN ISO 9906:2012 уровень 3B (другие уровни по запросу)
Двигатель: IEC 60034-1.

МАТЕРИАЛЫ И ОСНОВНЫЕ КОМПОНЕНТЫ

Компоненты	Версия																											
	IR Standard		IRX																									
Корпус насоса		Чугун EN-GJL-250			Литая нержавеющая сталь AISI316 (CF8M – 1.4408)																							
Рабочие колёса		Чугун EN-GJL-250	Литая углеродистая сталь G20Mn5		Литая нержавеющая сталь AISI316 (CF8M – 1.4408)																							
Диск/ уплотнительная крышка		Чугун EN-GJL-250			Литая нержавеющая сталь AISI316 (CF8M – 1.4408)																							
Концевой вал		Нержавеющая сталь AISI431 (1.4057)	Нержавеющая сталь Duplex 1.4362		Нержавеющая сталь Duplex 1.4362																							
Механическое уплотнение		<table border="1"> <thead> <tr> <th>∅ [mm]</th> <th>1</th> <th>2</th> <th>3</th> <th>4</th> </tr> </thead> <tbody> <tr> <td>20-28</td> <td>Q1</td> <td>V</td> <td>E</td> <td>GG</td> </tr> <tr> <td>38-50</td> <td>B</td> <td>V</td> <td>E</td> <td>GG</td> </tr> </tbody> </table>		∅ [mm]	1	2	3	4	20-28	Q1	V	E	GG	38-50	B	V	E	GG	<table border="1"> <thead> <tr> <th>1</th> <th>2</th> <th>3</th> <th>4</th> </tr> </thead> <tbody> <tr> <td>Q1</td> <td>Q1</td> <td>V</td> <td>GG</td> </tr> </tbody> </table>		1	2	3	4	Q1	Q1	V	GG
∅ [mm]	1	2	3	4																								
20-28	Q1	V	E	GG																								
38-50	B	V	E	GG																								
1	2	3	4																									
Q1	Q1	V	GG																									
		EPDM																										
Уплотнение																												

Механическое уплотнение

- 1) Подвижное кольцо
 - 2) Неподвижное кольцо
 - 3) Эластомеры
 - 4) Пружина и металлические компоненты
- (B): Углерод пропитанный смолой
(V[1-2]): Окись алюминия
(Q1): Карбид кремния
(E): EPDM
(V[3]): FPM
(G): нержавеющая сталь (AISI 316)
(G4): нержавеющая сталь (Superduplex)

Версия																					
IR-M			IRXD																		
	Бронза G-CuSn10			Нержавеющая сталь Superduplex 5A																	
	Бронза G-CuSn10			Нержавеющая сталь Superduplex 5A																	
	Бронза G-CuSn10			Нержавеющая сталь Superduplex 5A																	
	Нержавеющая сталь Duplex 1.4362			Нержавеющая сталь Superduplex 1.4507																	
<table border="1"> <tr> <td>1</td> <td>2</td> <td>3</td> <td>4</td> </tr> <tr> <td>Q1</td> <td>Q1</td> <td>V</td> <td>GG</td> </tr> </table>			1	2	3	4	Q1	Q1	V	GG	<table border="1"> <tr> <td>1</td> <td>2</td> <td>3</td> <td>4</td> </tr> <tr> <td>Q1</td> <td>U3</td> <td>E</td> <td>G4G4</td> </tr> </table>			1	2	3	4	Q1	U3	E	G4G4
1	2	3	4																		
Q1	Q1	V	GG																		
1	2	3	4																		
Q1	U3	E	G4G4																		
FPM			EPDM																		

Арамидное волокно

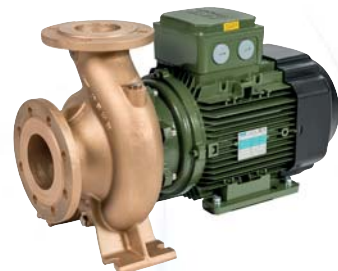
IR



IRX/IRXD



IR-M



IR 2900 1/min

ГИДРАВЛИЧЕСКИЕ ХАРАКТЕРИСТИКИ

IR32				2900 1/min																	50Hz				
Тип	P ₂		MEI	Q	l/s	0	1,1	1,7	2,2	3,3	4,4	5,6	6,4	6,9	7,8	8,3	9,2	9,7	10,6	11,7	12,5	13,9	15,3		
	kW	HP			m ³ /h	0	4	6	8	12	16	20	23	25	28	30	33	35	38	42	45	50	55		
					l/min	0	67	100	133	200	267	333	383	467	500	550	583	633	700	750	833	917			
IR32-125 C	0,75	1	>0,1	H (m)	17	16,5	16	15	13	10															
IR32-125 B	1,1	1,5	>0,1		21	20,5	20	19	16	12															
IR32-125 A	1,5	2	>0,1		25,5	25	24,5	24,5	22	19	15														
IR32-125 SD	0,75	1	>0,4		12	11,5	11	11	10	9	8	7													
IR32-125 SC	1,1	1,5	>0,4		18	17,5	17	17	16	15	14	13													
IR32-125 SB	1,5	2	>0,4		22	21,5	21,5	21	20	19	18	17													
IR32-125 SA	2,2	3	>0,4		26	25,5	25	25	24	23	22	21	20,5	19	18										
IR32-160 C ³	1,5	2	>0,1		28	27,5	27	26,5	25	22	18,5														
IR32-160 B ³	2,2	3	>0,1		33	32	31,5	31	29	27	23														
IR32-160 A	3	4	>0,1		37	36,5	36	35,5	34	31,5	28														
IR32-160SC	2,2	3	>0,5		25,5		25	24,5	23	21	18														
IR32-160SB	3	4	>0,5		32,5		32	31,5	31	29	27	25,5	24	20											
IR32-160SA	4	5,5	>0,5		41		40,5	40	39,5	38	35	33	31	29	27										
IR32-160 NC	3	4	>0,3		29,5		29	29	28,5	27	25,5	24	22,5	20	18,5										
IR32-160 NB	4	5,5	>0,3		36,5		36	36	35,8	34,5	33	32	31	29	27,5	25	23								
IR32-160 NA	5,5	7,5	>0,3		43		42,5	42,5	42	41	40	39	38	36,5	34,5	32,5	31	30							
IR32-200 N	4	5,5	>0,1		56		55	54	52	48,5															
IR32-200 NC ³	4	5,5	>0,4		46		45	44	41,5	38,5	34,5	30	27,5												
IR32-200 NB ³	5,5	7,5	>0,4		53,5		53	53	52	50,5	47,5	45	43	38,5	35										
IR32-200 NA ³	7,5	10	>0,4		63		62,5	62,5	62	61,5	59,5	58	57,5	53,5	50	42,5	38,5								
IR32-250 E	7,5	10	>0,4		64			63	62,5	61,5	59	57	56,5	56											
IR32-250 D	9,2	12,5	>0,4		70			69,5	69	68,5	67	66	65,5	65	63										
IR32-250 C	11	15	>0,4		76,5			76	75,5	75	74	72	72	71,5	69										
IR32-250 B	13,5	18,3	>0,4		86			83,5	82	81,5	80	79,5	79,5	79	75										
IR32-250 A	17	23	>0,4		94			96	95	94	93	92,5	92	91	90	75									
IR32-250 SE	7,5	10	>0,6		62				57	56,5	56	53,5	52,5	49	45										
IR32-250 SD	9,2	12,5	>0,6		68				63	62	61	59,5	58,5	57	55	50									
IR32-250 SC	11	15	>0,6		76				71	70	69	68,5	68	67	65	62	60,5	56,5	50						
IR32-250 SB	12,5	17	>0,6		83				77	77	76,5	76	75,5	75	73	70	68	65	62	53					
IR 32-250SAB	15	20	>0,6		90				85	84,5	83,5	83	82,5	82	81	78	77	73,5	72	65	57				
IR32-250 SA	17	23	>0,6		98				93	92	91	91	90,5	90,5	90	88	87	85,5	83	79	72	64			

IR40				2900 1/min																	50Hz				
Тип	P ₂		MEI	Q	l/s	0	2,2	2,5	2,8	3,3	4,4	5,5	6,9	8,3	9,7	11	12	12,5	13,9	15	16,7	19,4	22		
	kW	HP			m ³ /h	0	8	9	10	12	16	20	25	30	35	40	43	45	50	55	60	70	80		
					l/min	0	133	150	167	200	266	333	417	500	583	666	717	750	833	917	1000	1167	1333		
IR40-125 C	1,5	2	>0,1	H (m)	19				18,5	18	17	16,5	14,5	12,5	9,5										
IR40-125 B	2,2	3	>0,1		22,5				22	22	21	20,5	19	17,5	15										
IR40-125 A	3	4	>0,1		28				27,5	27	26,5	26,5	24,5	23	20	17									
IR40-125 SD	1,5	2	>0,7		19	18,5	18		17,5	17	16,5	16	24	12											
IR40-125 SC	2,2	3	>0,7		24,5	24	24		23,5	23,5	23	23	21	19	17										
IR40-125 SB	3	4	>0,7		27,5		27		26,5	26,5	26	26	24,5	23	21	19	17								
IR40-125 SA	4	5,5	>0,7		30				29	29	28,5	28	27	26	25	23	21	19,5	17						
IR40-160 NC/B ³	3	4	>0,5		32				31,5	31,5	31	30	29	26,5											
IR40-160 NC/A ³	4	5,5	>0,5		32				31,5	31,5	31	30	29	26,5	23	21	18,5	16							
IR40-160 NB/B ³	4	5,5	>0,5		36,5				36	35,5	35	34	32	30											
IR40-160 NB/A ³	5,5	7,5	>0,5		36,5				36	35,5	35	34	32	30	27,5	26	24,5	20,5							
IR40-160 NA ³	5,5	7,5	>0,5		39				39	38,5	38	37,5	36	33,5	32	31,5	28,5	25,5	22						
IR40-200 C ³	4	5,5	>0,7		45				43,5	43	41	37	33,5												
IR40-200 B ³	5,5	7,5	>0,7		49				48,5	47,5	46	43,5	40,5	36,5	31,5										
IR40-200 A ³	7,5	10	>0,7		58				58	57,5	57	55	52	48	42										
IR40-200NB	7,5	10	>0,4		53						52,5	51,5	49,4	47	44	42,5	41,5	37,5	30,5						
IR40-200NA	11	15	>0,4		61						60	59	57	56	54	52	50	47	41,5	35					
IR40-250C	9,2	12,5	>0,1		65				64	63	62	61	58,5	56	53										
IR40-250B	11	15	>0,1		71				70	69	68	67	64,5	62	59										
IR40-250A	15	20	>0,1		89				87	86	85	83	80	77	73										
IR40-250NE	12,5	17	>0,7		67,5				67	66,5	65,5	64	62	60	57	54	51,5	49	45	43					
IR40-250ND	15	20	>0,7		74				73	72,5	72	71	69,5	68	66	64	63	62	60	57	54				
IR40-250NC	17	23	>0,7		82				81	80,5	80	79	77,5	76	74,5	73	71,5	70	68	65	62	55			
IR40-250NB	18,5	25	>0,7		89				88	87,5	87	86	85	84	82	80	78,5	77	75	71	68	60			
IR40-250NA	22	30	>0,7		98				95	94,5	94	93	91	89	87	85	84,5	84	79	76	71	61			
IR40-315C	37	50	>0,5		100									96	95,5	95	94,5	94	93	92	90	85	80		
IR40-315B	45	60	>0,5		129										128	127,5	127	126,5	126	125	124	122	120	118	

IR50				2900 1/min																		50Hz					
Тип	P ₂		MEI	Q	l/s	0	5,5	6,9	8,3	9,7	11	12,5	13,9	16,7	17,8	18	19	19,4	20,8	22	23,6	25	27,8	33			
	kW	HP			m ³ /h	0	20	25	30	35	40	45	50	60	64	65	68	70	75	80	85	90	100	120			
	l/min	0			333	417	500	583	667	750	833	1000	1067	1083	1133	1167	1250	1333	1417	1500	1667	2000					
IR50-125C	2,2	3	>0,6	H (m)	17,5	17	16,5	16	15	14	13	12	8														
IR50-125B	3	4	>0,6		21	20,5	20	19,5	18,5	17,5	16,5	15	13	11	11												
IR50-125A	4	5,5	>0,6					23,5	23	22,5	21,5	20	17,5	17													
IR50-160B	5,5	7,5	>0,4		32,5		32	31	30	29	27,5	26	22	20,5	20	19	18	16,5									
IR50-160A	7,5	10	>0,4		40,5		40	39	38,5	38	37	35,5	32	30,5	30	28,5	27,5	25,5									
IR50-160NC	5,5	7,5	>0,4		30,5					27,5	27	26	23,5	22	22	21	20,5	20									
IR50-160NB	7,5	10	>0,4		39					36,5	36	35	32	30,5	30,5	29,5	29	27	25								
IR50-160NA	9,2	12,5	>0,4		44					40,5	40	39	36	35	35	34,5	34	32	30	28	26						
IR50-200C	9,2	12,5	>0,1		53		52,5	51	49	47	45	43	38														
IR50-200B	11	15	>0,1		57		56,5	55	54	52	50	48	42,5	40,5	40	39											
IR50-200A	15	20	>0,1		59		58,5	57	56	54,5	53	50,5	45,5	43,5	43	42	41	38									
IR50-200SD	9,2	12,5	>0,6		50		49	48	47	46	45	42,5	37	29													
IR50-200SC	11	15	>0,6		54		53	52,5	52	51	50	48	44	33	31												
IR50-200SB	12,5	17	>0,6		59		58	57,5	57	55,5	54	53	50	44,5	43	40	38,5	34									
IR50-200SA	15	20	>0,6		62		61,5	61,5	61	60	59	57,5	54	51	50	48,5	47,5	45	36								
IR50-200NC	15	20	>0,7		53							49	48	46	46	45,5	45	44	43	41	39	36					
IR50-200NB	17	23	>0,7		62							59	57	55	55	54,5	54	52	51	49,5	48	45					
IR50-200NA	22	30	>0,7		70							67	64	63	63	62,5	62	58	57	55	53	49	41				
IR50-250ND	17	23	>0,7		70		69	68	67	66,6	65	62,5	57	54,5	54	52	51	48	45								
IR50-250NC/B	18,5	25	>0,7		81		79	78,5	78	77,5	77	75	71	68,5	68	66	65										
IR50-250NC/A	20	27	>0,7		81		79	78,5	78	77,5	77	75	71	68,5	68	66	65	60,5	56	53							
IR50-250NB/B	22	30	>0,7		89		88,5	88	88	87	86	84,5	80	78	77,5	76	75	70,5	66								
IR50-250NB/A	25	34	>0,7		89		88,5	88	88	87	86	84,5	80	78	77,5	76	75	70,5	66	62	57						
IR50-250NA	30	40	>0,7		100		99	98,5	98	97	96	94	91	88,5	88	86	85	81	77	75	70	62					

IR65				2900 1/min																		50Hz					
Тип	P ₂		MEI	Q	l/s	0	8,3	11	12,5	13,9	15,3	16,7	19,4	22	23,6	26,4	27,8	30,6	33	36,1	38,9	41,6	44,4	45,8			
	kW	HP			m ³ /h	0	30	40	45	50	55	60	70	80	85	95	100	110	120	130	140	150	160	165			
	l/min	0			500	667	750	833	917	1000	1167	1333	1417	1583	1667	1833	2000	2167	2333	2500	2667	2750					
IR65-125D	3	4	>0,5	H (m)	17	16,5	16	15,5	15	14,5	14	12															
IR65-125C	4	5,5	>0,5		21	20,5	20	19,5	19	18,5	18	16	15	14													
IR65-125B	5,5	7,5	>0,5		24	23,5	23	22,5	22	22	22	21	19	18	16												
IR65-125A	7,5	10	>0,5		27	26,5	26	26	25,5	25	25	24	23,5	23	21	20	19										
IR65-160C	9,2	12,5	>0,5		33,5	33	32,5	32	31,5	31	30	29	28	26,5	24,5	23											
IR65-160B	11	15	>0,5		38,5	38	37,5	37	36,5	36,5	36	35	33	32	31	30	28										
IR65-160A	15	20	>0,5		45,5	45	44,5	44	43,5	43,5	43	42	41	40	39	38	37	35	33								
IR65-200C	15	20	>0,1		43				42	41	40	40	38	37	34,5	33	30	27	23								
IR65-200B	18,5	25	>0,1		48				47,5	47	46	46	45	44	41,5	40	36,5	33	30	25							
IR65-200A	22	30	>0,1		55				55	54,5	54	54	53	52	50,5	50	47	44	41	35							
IR65-200NC	18,5	25	>0,4		46		45	45	45	44,5	44,5	43	42	40,5	38,5	37	34,5	32	27	24							
IR65-200NB	22	30	>0,4		54		53	52,5	52	51,5	51	50	49	48	46	45	42,5	40	36	32	26,5	21					
IR65-200NA	30	40	>0,4		66		65	65	65	64,5	64,5	64,5	64	63	61	60	58	56	53	50	46	42	38				
IR65-250NC	22	30	>0,5		69				68,5	68,5	68	66,5	65	64,5	63,5	62,5											
IR65-250NB	30	40	>0,5		76				75	75	74	73,5	72,5	71,5	70	69	67	63,5									
IR65-250NA	37	50	>0,5		89,5				89	89	89	88	86,5	86	85	84	82	79,5	76								
IR65-250NO	45	60	>0,5		95,5				95	95	94,5	94	93	92	91	90	87,5	85	81,5	78	74						

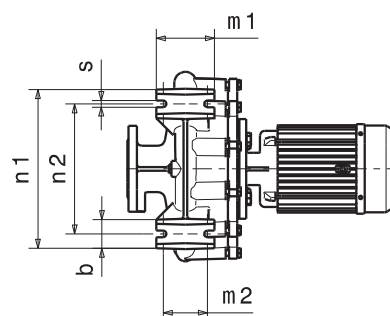
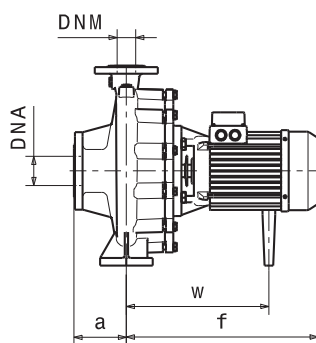
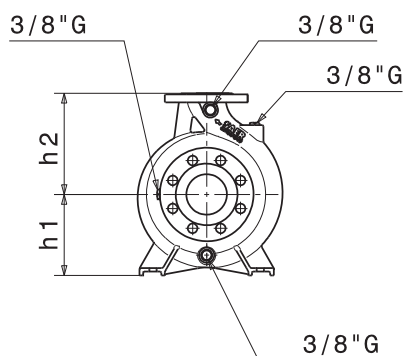
IR80				2900 1/min																		50Hz					
Тип	P ₂		MEI	Q	l/s	0	18	19,4	22,2	25	33,3	38,9	45,8	50	54,2	55,6	58,3	61,1	62,5	63,8	66,7	69,4	75	77,8			
	kW	HP			m ³ /h	0	65	70	80	90	120	140	165	180	195	200	210	220	225	230	240	250	270	280			
	l/min	0			1083	1167	1333	1500	2000	2333	2750	3000	3250	3333	3500	3667	3750	3833	4000	4167	4500	4667					
IR80-160G	5,5	7,5	>0,6	H (m)	18	17	16,5	16	15	12	10																
IR80-160F	7,5	10	>0,6		20	19,5	19	18,5	18	15,5	13,5	10,5															
IR80-160E	9,2	12,5	>0,6		25,5	25	24,5	24,5	24	21	19	16															
IR80-160D	11	15	>0,6		26,5	26	25,5	25,5	25	22,5	20,5	17,5	14,5														
IR80-160C	15	20	>0,6		30,5		30	30	29,5	27	24	20	18,5	17													
IR80-160B	18,5	25	>0,6		37		36	35,5	34,5	31,5	29,5	26	24	21													
IR80-160A	22	30	>0,6		40,5		40	40	39,5	37,5	36	33	30,5	28,5	27	25,5	24	23,5									
IR80-200B	30	40	>0,7		52				51,5	51	50	49	46	44	41,5	41	39,5	38	35	34,5	31						
IR80-200A	37	50	>0,7		59				58,5	58	57	56	53,5	51,5	50	49	47	45	43	42,5	41,5	40	35				
IR80-2000	45	60	>0,7		64				63,5	63,5	63	62,5	60	58	56,5	56	54,5	53	51	50,5	49,5	48	44	42			

ГИДРАВЛИЧЕСКИЕ ХАРАКТЕРИСТИКИ

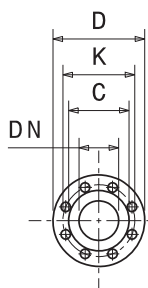
IR32-125				2900 1/min					50Hz						
Тип	P ₂		MEI	Q	l/s	0	1,1	1,7	2,2	2,8	3,3	3,9	4,4	5	5,6
	kW	HP			m ³ /h	0	4	6	8	10	12	14	16	18	20
					l/min	0	67	100	133	167	200	233	267	300	333
IR32-125C	0,75	1	>0,1	H (m)	17	16,5	16	15	14	13	12	10			
IR32-125B	1,1	1,5	>0,1		21	20,5	20	19	18	16	14	12			
IR32-125A	1,5	2	>0,1		25,5	25	24,5	24,5	23,5	22	20,5	19	17	15	

Размеры – базовые исполнения

Тип	P ₂		Мощность двигателя	f [mm]	a [mm]	m1 [mm]	m2 [mm]	n1 [mm]	n2 [mm]	h1 [mm]	h2 [mm]	s [mm]	b [mm]	w [mm]	kg
	kW	HP													
IR32-125C	0,75	1	80	335	80	100	70	190	140	112	140	14	50	240	27
IR32-125B	1,1	1,5	80	335	80	100	70	190	140	112	140	14	50	240	29
IR32-125A	1,5	2	80	371,5	80	100	70	190	140	112	140	14	50	240	31



Фланцы				
	DNA		DNM	
DN	50		32	
PN	10/16		10/16	
D [mm]	165		140	
K [mm]	125		100	
C [mm]	102		78	
Отверстия	∅ [mm]	n	∅ [mm]	n
	18	4	18	4

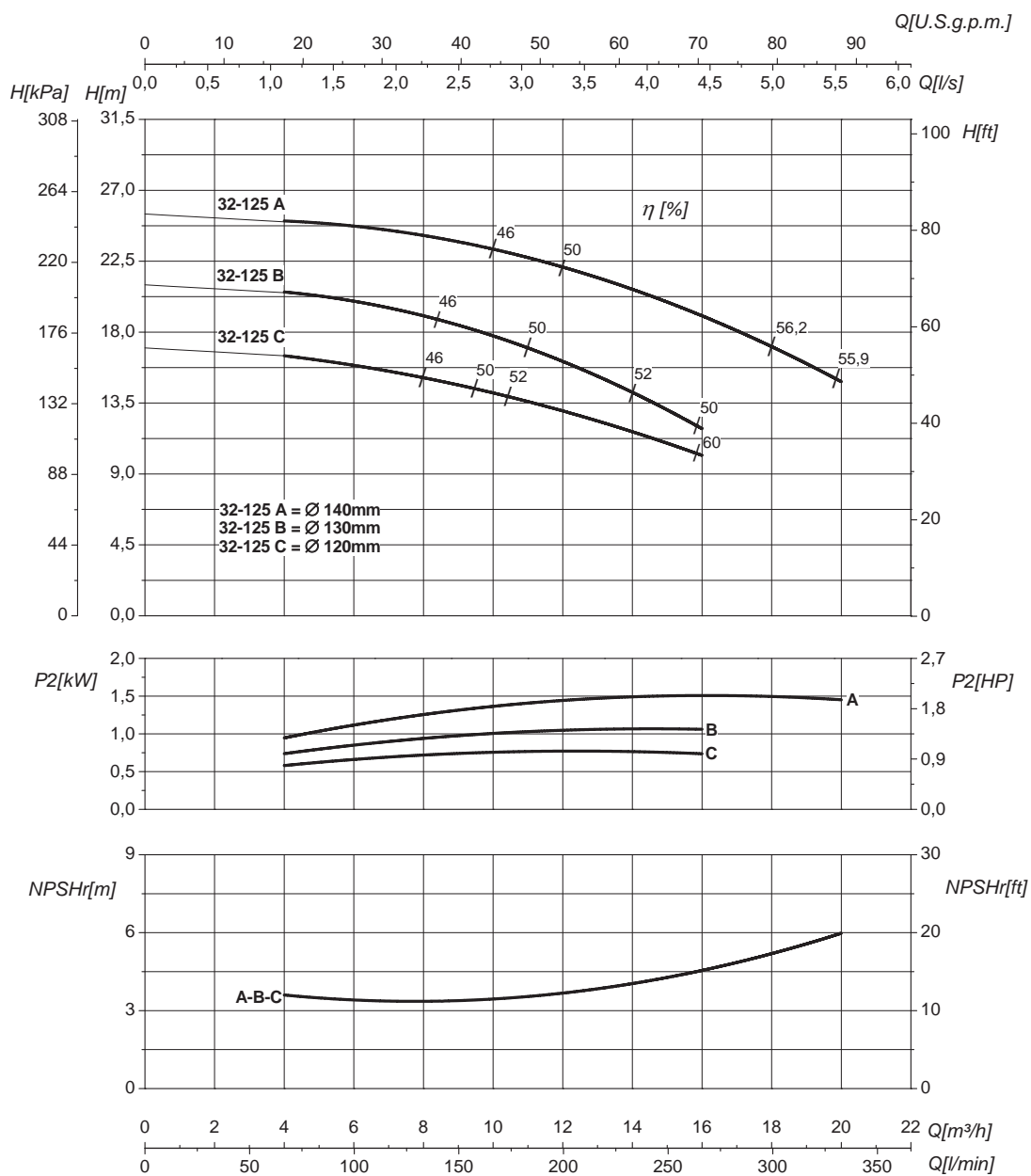


Габаритные чертежи, веса и изображения являются лишь ориентировочными, а не обязательными.

IR32-125

2900 1/min

50Hz



Номинальный DN всасывания

50

Номинальный DN нагнетания

32

Q	Подача	H	Напор
P ₂	Потребляемая мощность насоса	η	Коэффициент полезного действия насосов

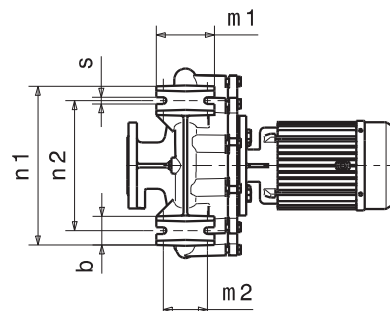
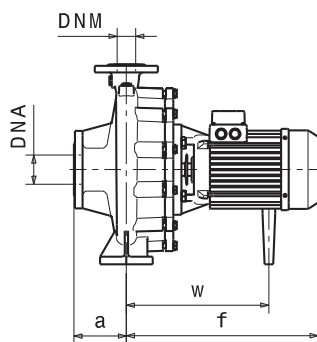
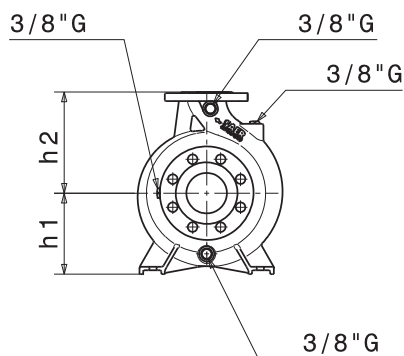
Кривые характеристик основываются на данных кинематической вязкости = 1 мм²/с, плотности = 1000 кг/м³, температура = 20°C. Допуски и кривые согласно UNI EN ISO 9906:2012 класс 3B. Действительные данные для стандартной версии.

ГИДРАВЛИЧЕСКИЕ ХАРАКТЕРИСТИКИ

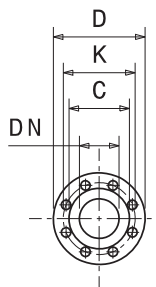
IR32-125S				2900 1/min					50Hz						
Тип	P ₂		MEI	Q	l/s	0	1,1	2,2	3,3	4,4	5,6	6,4	7,2	8,3	
	kW	HP			m ³ /h	0	4	8	12	16	20	23	26	30	
					l/min	0	67	133	200	267	333	383	433	500	
IR32-125SD	0,75	1	>0,4	H (m)	12	11,5	11	10	9	8	7				
IR32-125SC	1,1	1,5	>0,4		18	17,5	17	16	15	14	13				
IR32-125SB	1,5	2	>0,4		22	21,5	21	20	19	18	17				
IR32-125SA	2,2	3	>0,4		26	25,5	25	24	23	22	21	20	18		

Размеры – базовые исполнения

Тип	P ₂		Мощность двигателя	f [mm]	a [mm]	m1 [mm]	m2 [mm]	n1 [mm]	n2 [mm]	h1 [mm]	h2 [mm]	s [mm]	b [mm]	w [mm]	kg
	kW	HP													
IR32-125SD	0,75	1	80	335	80	100	70	190	140	112	140	14	50	240	27
IR32-125SC	1,1	1,5	80	335	80	100	70	190	140	112	140	14	50	240	29
IR32-125SB	1,5	2	80	371,5	80	100	70	190	140	112	140	14	50	240	31
IR32-125SA	2,2	3	90	371,5	80	100	70	190	140	112	140	14	50	272,5	34



Фланцы				
	DNA		DNM	
DN	50		32	
PN	10/16		10/16	
D [mm]	165		140	
K [mm]	125		100	
C [mm]	102		78	
Отверстия	ø [mm]	n	ø [mm]	n
	18	4	18	4

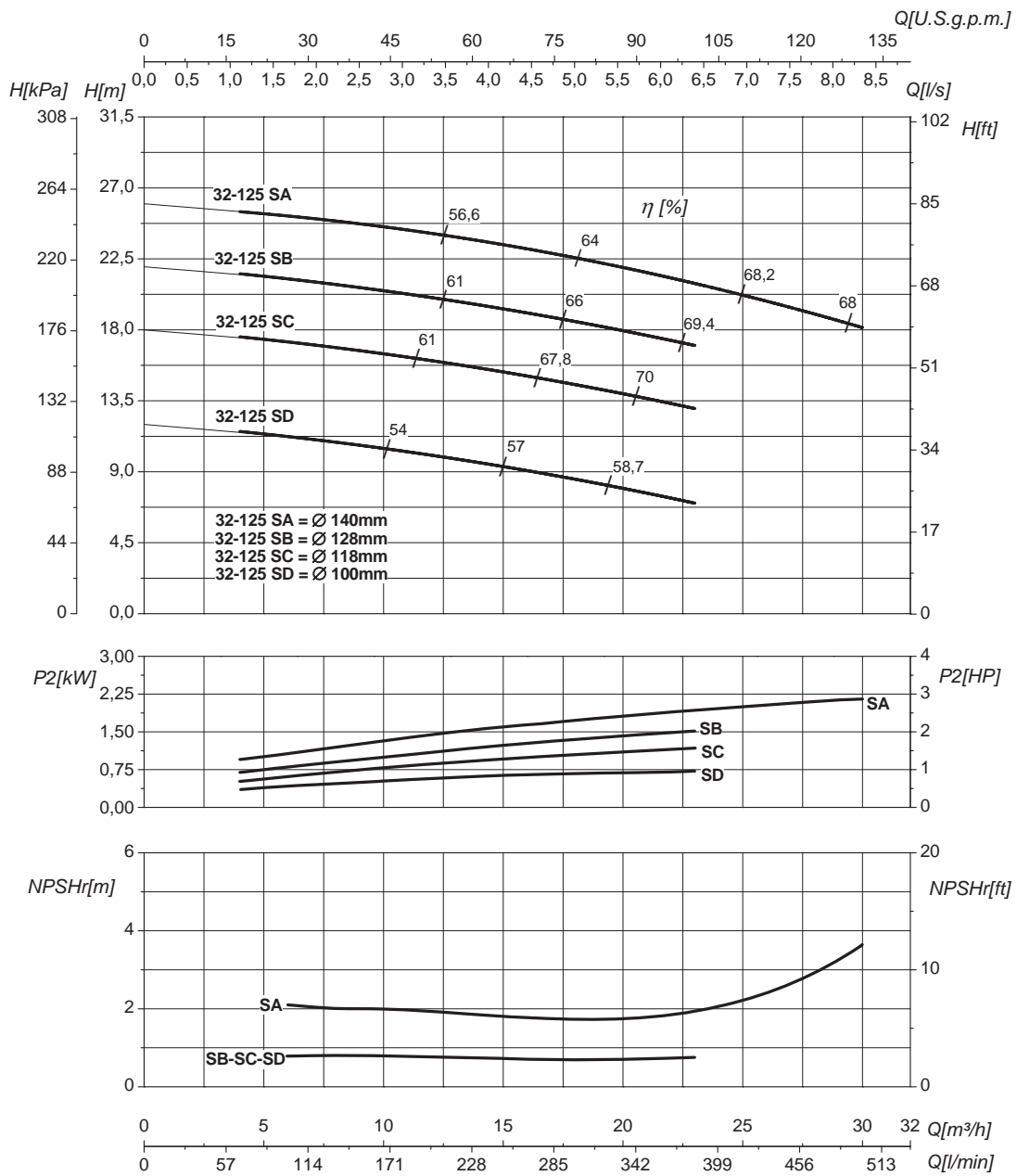


Габаритные чертежи, веса и изображения являются лишь ориентировочными, а не обязательными.

IR32-125S

2900 1/min

50Hz



Номинальный DN всасывания		50	Номинальный DN нагнетания		32
Q	Подача	H	Напор		
P ₂	Потребляемая мощность насоса	η	Коэффициент полезного действия насосов		

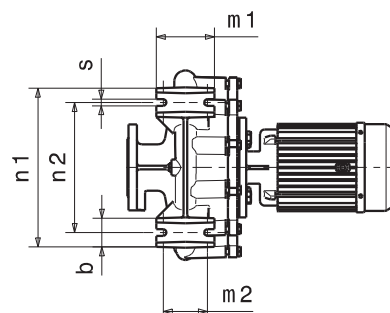
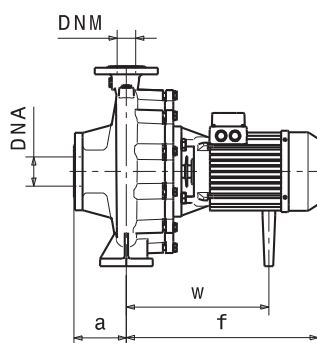
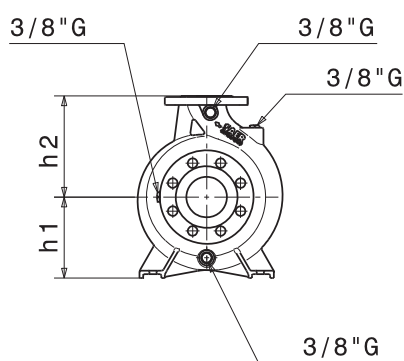
Кривые характеристик основываются на данных кинематической вязкости = 1 мм²/с, плотности = 1000 кг/м³, температура = 20°C. Допуски и кривые согласно UNI EN ISO 9906:2012 класс 3Б. Действительные данные для стандартной версии.

ГИДРАВЛИЧЕСКИЕ ХАРАКТЕРИСТИКИ

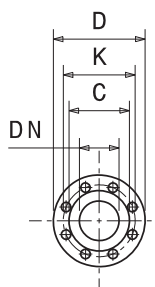
IR32-160				2900 1/min				50Hz						
Тип	P ₂		MEI	Q	l/s	0	1,1	2,2	2,8	3,3	3,9	4,4	5	5,6
	kW	HP			m ³ /h	0	4	8	10	12	14	16	18	20
					l/min	0	67	133	167	200	233	267	300	333
IR32-160C ¹	1,5	2	>0,1	H (m)	28	27,5	26,5	25,5	25	23,5	22	20,5	18,5	
IR32-160B ¹	2,2	3	>0,1		33	32	31	30	29	28	27	25	23	
IR32-160A	3	4	>0,1		37	36,5	35,5	35	34	33	31,5	30	28	

Размеры – базовые исполнения

Тип	P ₂		Мощность двигателя	f [mm]	a [mm]	m1 [mm]	m2 [mm]	n1 [mm]	n2 [mm]	h1 [mm]	h2 [mm]	s [mm]	b [mm]	w [mm]	kg
	kW	HP													
IR32-160C	1,5	2	80	371,5	80	100	70	240	190	132	160	14	50	240	35
IR32-160B	2,2	3	90	372	80	100	70	240	190	132	160	14	50	273	40
IR32-160A	3	4	100 (IE2)	396	80	100	70	240	190	132	160	14	50	279	51
IR32-160A	3	4	100 (IE3)	459	80	100	70	240	190	132	160	14	50	317	53



Фланцы				
	DNA		DNM	
DN	50		32	
PN	10/16		10/16	
D [mm]	165		140	
K [mm]	125		100	
C [mm]	102		78	
Отверстия	∅ [mm]	n	∅ [mm]	n
	18	4	18	4



Габаритные чертежи, веса и изображения являются лишь ориентировочными, а не обязательными.

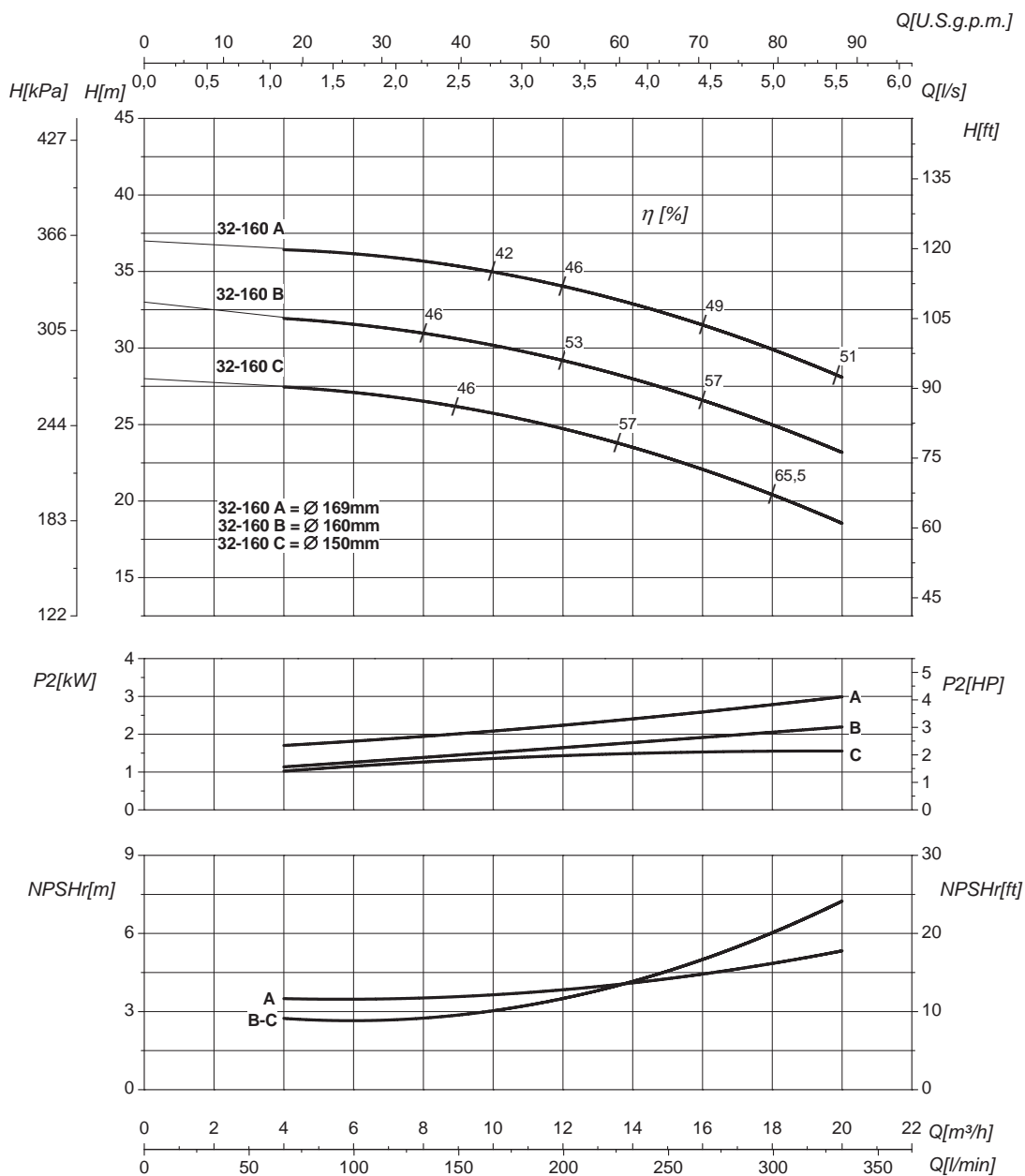
ПРИМЕЧАНИЯ

Стандартная модель с рабочими колёсами из латуни

IR32-160

2900 1/min

50Hz



Номинальный DN всасывания

50

Номинальный DN нагнетания

32

Q	Подача	H	Напор
P ₂	Потребляемая мощность насоса	η	Коэффициент полезного действия насосов

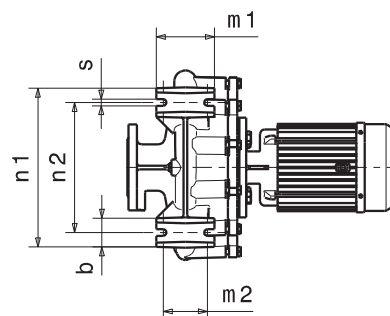
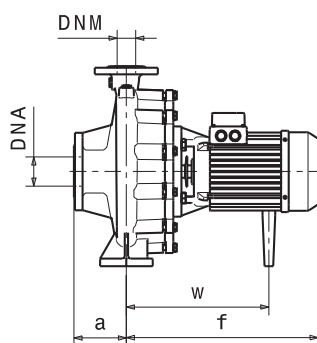
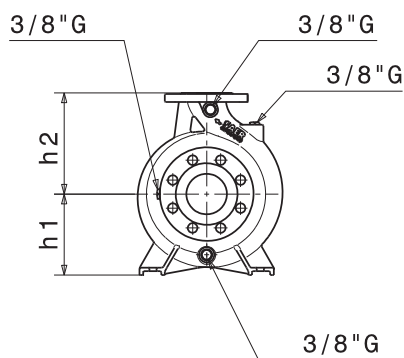
Кривые характеристик основываются на данных кинематической вязкости = 1 мм²/с, плотности = 1000 кг/м³, температура = 20°C. Допуски и кривые согласно UNI EN ISO 9906:2012 класс 3Б. Действительные данные для стандартной версии.

ГИДРАВЛИЧЕСКИЕ ХАРАКТЕРИСТИКИ

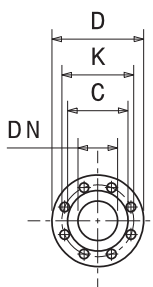
IR32-160S				2900 1/min					50Hz							
Тип	P ₂		MEI	Q	l/s	0	1,7	2,8	3,3	3,9	4,4	5	5,6	6,9	7,8	8,3
	kW	HP			m ³ /h	0	6	10	12	14	16	18	20	25	28	30
					l/min	0	100	167	200	233	267	300	333	417	467	500
IR32-160SC	2,2	3	>0,5	H (m)	25,5	25	24	23	22	21	20	18				
IR32-160SB	3	4	>0,5		32,5	32	31,5	31	30,5	29	28	27	24	20		
IR32-160SA	4	5,5	>0,5		41	40,5	40	39,5	39	38	37	35	31	29	27	

Размеры – базовые исполнения

Тип	P ₂		Grandezza motore Motor frame size Мощность двигателя	f [mm]	a [mm]	m1 [mm]	m2 [mm]	n1 [mm]	n2 [mm]	h1 [mm]	h2 [mm]	s [mm]	b [mm]	w [mm]	kg
	kW	HP													
IR32-160SC	2,2	3	90	372	80	100	70	240	190	132	160	14	50	273	35
IR32-160SB	3	4	100 (IE2)	396	80	100	70	240	190	132	160	14	50	279	40
IR32-160SB	3	4	100 (IE3)	459	80	100	70	240	190	132	160	14	50	317	42
IR32-160SA	4	5,5	112	427	80	100	70	240	190	132	160	14	50	304	51



Фланцы				
	DNA		DNM	
DN	50		32	
PN	10/16		10/16	
D [mm]	165		140	
K [mm]	125		100	
C [mm]	102		78	
Отверстия	∅ [mm]	n	∅ [mm]	n
	18	4	18	4

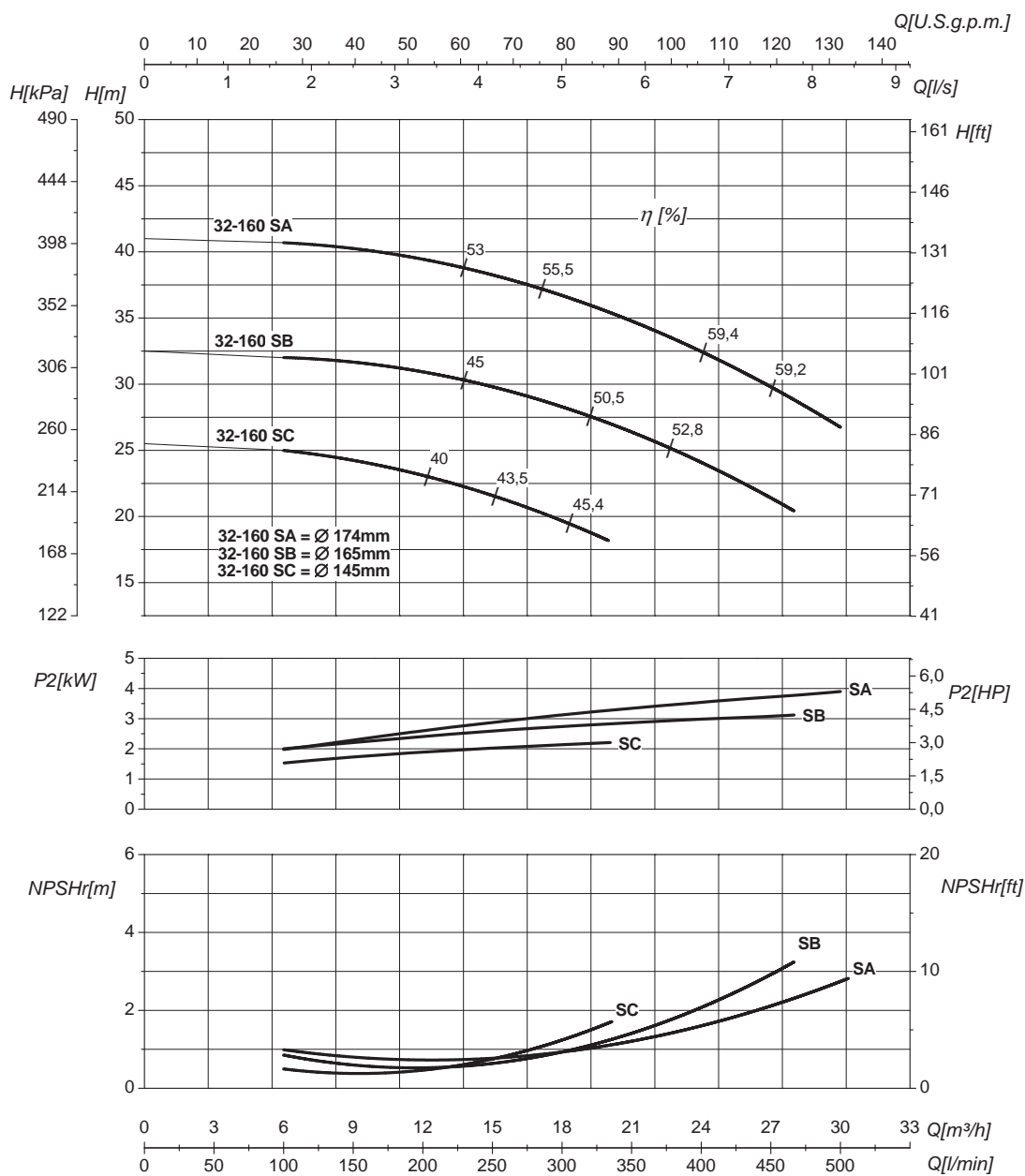


Габаритные чертежи, веса и изображения являются лишь ориентировочными, а не обязательными.

IR32-160S

2900 1/min

50Hz



Номинальный DN всасывания		50	Номинальный DN нагнетания		32
Q	Подача	H	Напор		
P ₂	Потребляемая мощность насоса	η	Коэффициент полезного действия насосов		

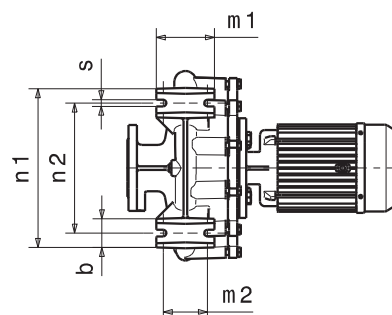
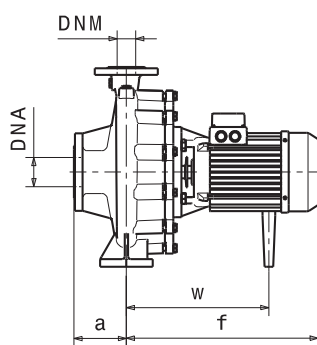
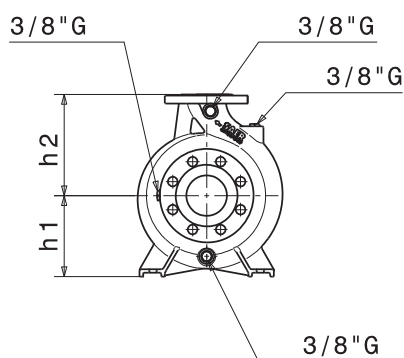
Кривые характеристик основываются на данных кинематической вязкости = 1 мм²/с, плотности = 1000 кг/м³, температура = 20°C. Допуски и кривые согласно UNI EN ISO 9906:2012 класс 3Б. Действительные данные для стандартной версии.

ГИДРАВЛИЧЕСКИЕ ХАРАКТЕРИСТИКИ

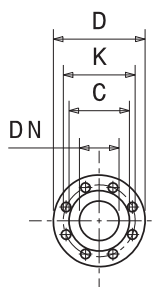
IR32-160N		2900 1/min											50Hz		
Тип	P ₂		MEI	Q	L/s	0	1,7	3,3	5,6	6,9	7,8	8,3	8,9	9,7	10,6
	kW	HP			m ³ /h	0	6	12	20	25	28	30	32	35	38
					l/min	0	100	200	333	417	467	500	533	583	633
IR32-160NC	3	4	>0,3	H (m)	29,5	29	28,5	25,5	22,5	20	18,5				
IR32-160NB	4	5,5	>0,3		36,5	36	35,8	33	31	29	27,5	26	23		
IR32-160NA	5,5	7,5	>0,3		43	42,5	42	40	38	36,5	34,5	33	31	30	

Размеры – базовые исполнения

Тип	P ₂		Мощность двигателя	f [mm]	a [mm]	m1 [mm]	m2 [mm]	n1 [mm]	n2 [mm]	h1 [mm]	h2 [mm]	s [mm]	b [mm]	w [mm]	kg
	kW	HP													
IR32-160NC	3	4	100 (IE2)	396	80	100	70	240	190	132	160	14	50	279	40
IR32-160NC	3	4	100 (IE3)	459	80	100	70	240	190	132	160	14	50	317	42
IR32-160NB	4	5,5	112	427	80	100	70	240	190	132	160	14	50	304	51
IR32-160NA	5,5	7,5	112	450	80	100	70	240	190	132	160	14	50	304	53



Фланцы				
	DNA		DNM	
DN	50		32	
PN	10/16		10/16	
D [mm]	165		140	
K [mm]	125		100	
C [mm]	102		78	
Отверстия	∅ [mm]	n	∅ [mm]	n
	18	4	18	4

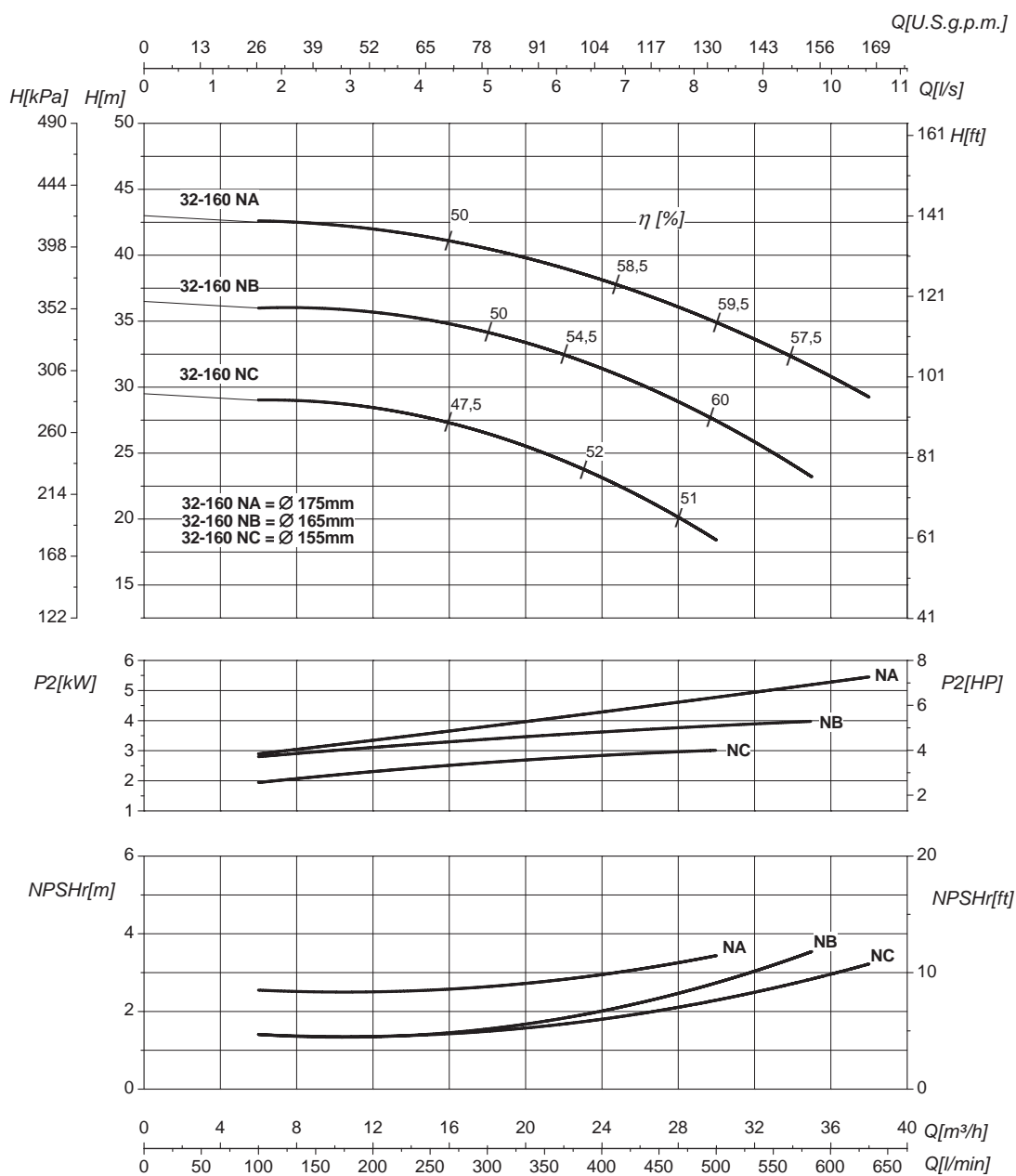


Габаритные чертежи, веса и изображения являются лишь ориентировочными, а не обязательными.

IR32-160N

2900 1/min

50Hz



Номинальный DN всасывания

50

Номинальный DN нагнетания

32

Q	Подача	H	Напор
P ₂	Потребляемая мощность насоса	η	Коэффициент полезного действия насосов

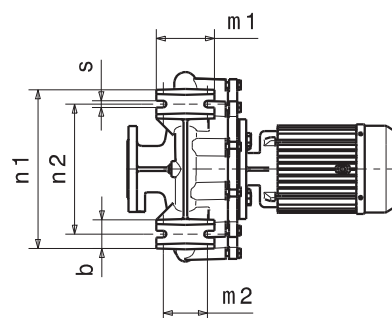
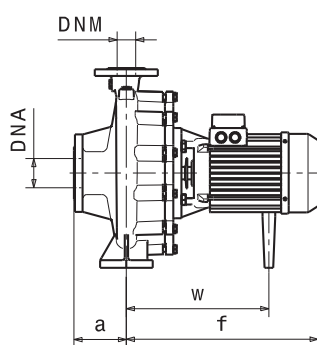
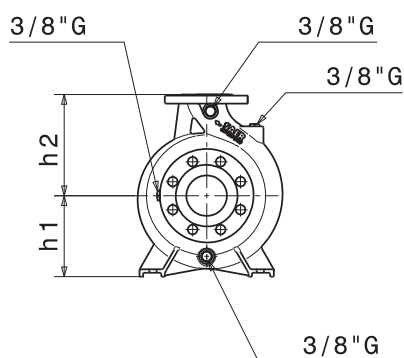
Кривые характеристик основываются на данных кинематической вязкости = 1 мм²/с, плотности = 1000 кг/м³, температура = 20°C. Допуски и кривые согласно UNI EN ISO 9906:2012 класс 3Б. Действительные данные для стандартной версии.

ГИДРАВЛИЧЕСКИЕ ХАРАКТЕРИСТИКИ

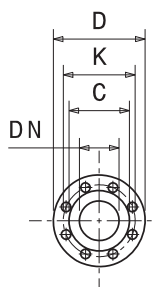
IR32-200N				2900 1/min				50Hz					
Тип	P ₂		MEI	Q	l/s	0	1,7	2,2	2,8	3,3	3,9	4,2	4,4
	kW	HP			m ³ /h	0	6	8	10	12	14	15	16
					l/min	0	100	133	167	200	233	250	267
IR32-200N	4	5,5	>0,1	H(m)	56	55	54	53	52	50	51	48,5	

Размеры – базовые исполнения

Тип	P ₂		Мощность двигателя	f [mm]	a [mm]	m1 [mm]	m2 [mm]	n1 [mm]	n2 [mm]	h1 [mm]	h2 [mm]	s [mm]	b [mm]	w [mm]	kg
	kW	HP													
IR32-200N	4	5,5	112	427	80	100	70	240	190	160	180	14	50	304	53



Фланцы				
	DNA		DNM	
DN	50		32	
PN	10/16		10/16	
D [mm]	165		140	
K [mm]	125		100	
C [mm]	102		78	
Отверстия	∅ [mm]	n	∅ [mm]	n
	18	4	18	4

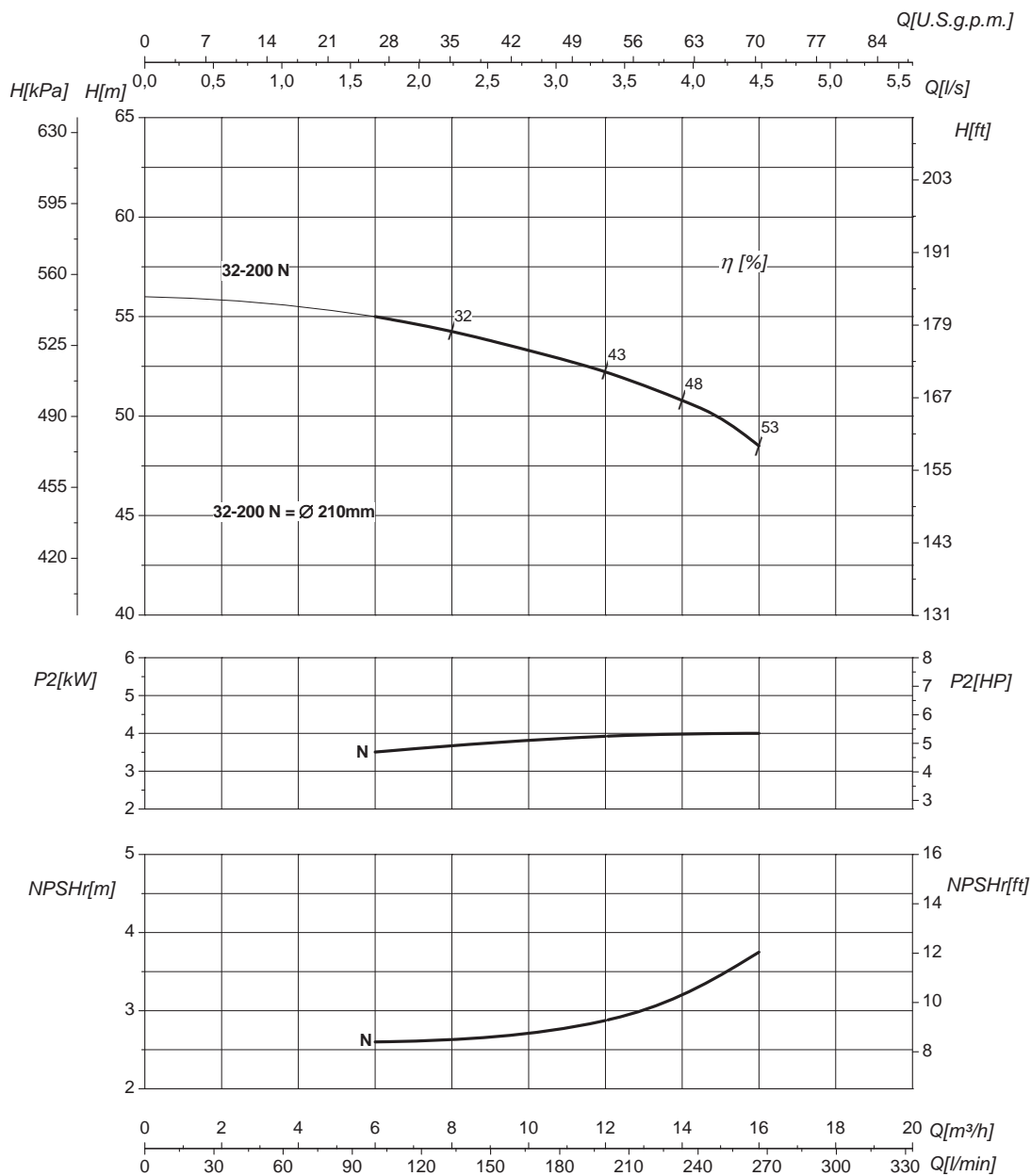


Габаритные чертежи, веса и изображения являются лишь ориентировочными, а не обязательными.

IR32-200N

2900 1/min

50Hz



Номинальный DN всасывания		50	Номинальный DN нагнетания		32
Q	Подача	H	Напор		
P ₂	Потребляемая мощность насоса	η	Коэффициент полезного действия насосов		

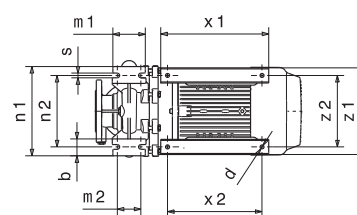
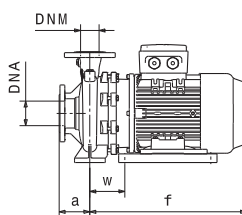
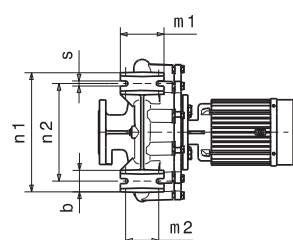
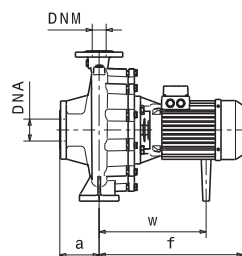
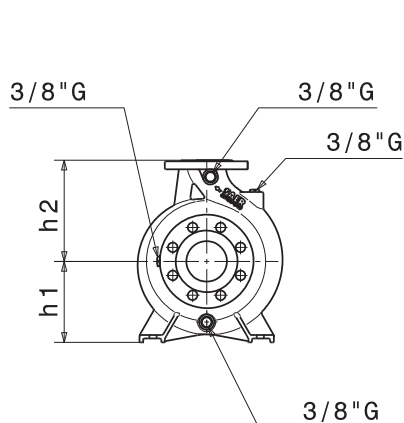
Кривые характеристик основываются на данных кинематической вязкости = 1 мм²/с, плотности = 1000 кг/м³, температура = 20°C. Допуски и кривые согласно UNI EN ISO 9906:2012 класс 3Б. Действительные данные для стандартной версии.

ГИДРАВЛИЧЕСКИЕ ХАРАКТЕРИСТИКИ

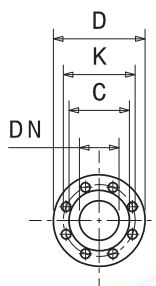
IR32-200N				2900 1/min					50Hz								
Тип	P ₂		MEI ²	Q	l/s	0	1,7	2,8	3,9	5	5,6	6,4	6,9	8,3	8,9	9,7	
	kW	HP			m ³ /h	0	6	10	14	18	20	23	25	30	32	35	
					l/min	0	100	167	233	300	333	383	417	500	533	583	
IR32-200NC ¹	4	5,5	>0,4	H (m)	46	45	43	40	36,5	34,5	30	27,5					
IR32-200NB ¹	5,5	7,5	>0,4		53,5	53	52,5	51	49,5	47,5	45	43	35				
IR32-200NA ¹	7,5	10	>0,4		63	62,5	62,5	62	61	59,5	58	57,5	50	45	38,5		

Размеры – базовые исполнения

Тип	P ₂		Мощность двигателя	f [mm]	a [mm]	m1 [mm]	m2 [mm]	n1 [mm]	n2 [mm]	h1 [mm]	h2 [mm]	s [mm]	b [mm]	w [mm]	x1 [mm]	x2 [mm]	z1 [mm]	z2 [mm]	d [mm]	kg
	kW	HP																		
IR32-200NC	4	5,5	112	427	80	100	70	240	190	160	180	14	50	304	-	-	-	-	-	53
IR32-200NB	5,5	7,5	112	450	80	100	70	240	190	160	180	14	50	304	-	-	-	-	-	60
IR32-200NA	7,5	10	132	505	80	100	70	240	190	160	180	14	50	109	320	280	261	216	12	80



Фланцы				
	DNA		DNM	
DN	50		32	
PN	10/16		10/16	
D [mm]	165		140	
K [mm]	125		100	
C [mm]	102		78	
Отверстия	∅ [mm]	n	∅ [mm]	n
	18	4	18	4

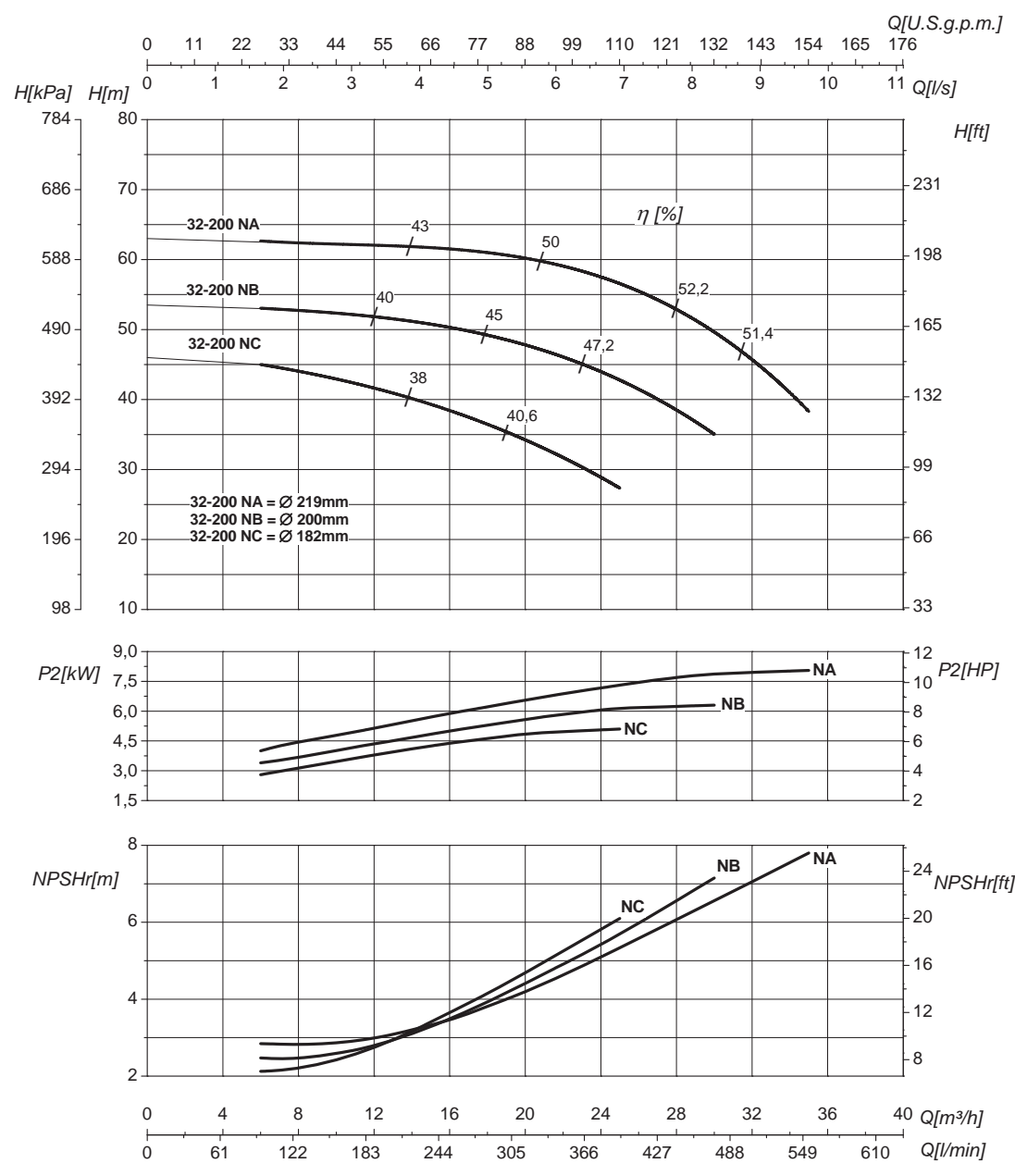


Габаритные чертежи, веса и изображения являются лишь ориентировочными, а не обязательными.

ПРИМЕЧАНИЯ

Стандартная модель с рабочими колёсами из латуни.

IR32-200N **2900 1/min** **50Hz**



Номинальный DN всасывания		50	Номинальный DN нагнетания		32
Q	Подача	H	Напор		
P ₂	Потребляемая мощность насоса	η	Коэффициент полезного действия насосов		

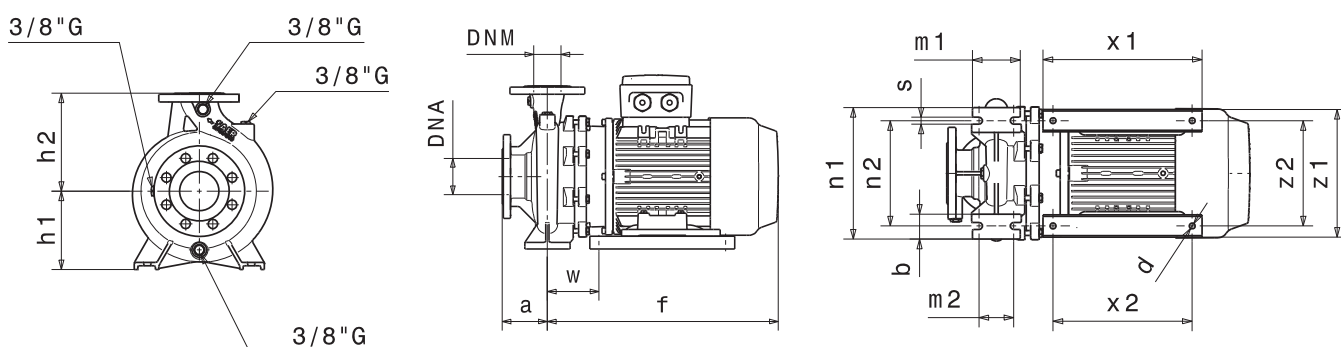
Кривые характеристик основываются на данных кинематической вязкости = 1 мм²/с, плотности = 1000 кг/м³, температура = 20°C. Допуски и кривые согласно UNI EN ISO 9906:2012 класс 3Б. Действительные данные для стандартной версии.

ГИДРАВЛИЧЕСКИЕ ХАРАКТЕРИСТИКИ

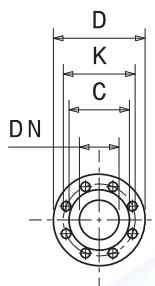
IR32-250				2900 1/min											50Hz	
Тип	P ₂		MEI	Q	l/s	0	2,2	3,3	4,4	5	5,6	6,4	7,8	8,3	9,2	
	kW	HP			m ³ /h	0	8	12	16	18	20	23	28	30	33	
					l/min	0	133	200	266	300	333	383	467	500	549	
IR32-250E	7,5	10	>0,4	H (m)	64	63	62,5	61,5	61	59	57	56				
IR32-250D	9,2	12,5	>0,4		70	69,5	69	68,5	68	67	66	65	63			
IR32-250C	11	15	>0,4		76,5	76	75,5	75	74,5	74	72	71,5	69			
IR32-250B	13,5	18,3	>0,4		86	83,5	82	81,5	81	80	79,5	79	75			
IR32-250A	17	23	>0,4		94	96	95	94	93,5	93	92,5	91	90	75		

Размеры – базовые исполнения

Тип	P ₂		Мощность двигателя	f	a	m1	m2	n1	n2	h1	h2	s	b	w	x1	x2	z1	z2	d	kg
	kW	HP		[mm]	[mm]	[mm]	[mm]	[mm]	[mm]	[mm]	[mm]	[mm]	[mm]	[mm]	[mm]	[mm]	[mm]	[mm]	[mm]	[mm]
IR32-250E	7,5	10	132	510	100	125	95	320	250	180	225	14	65	114	320	280	261	216	12	87
IR32-250D	9,2	12,5	132	510	100	125	95	320	250	180	225	14	65	114	320	280	261	216	12	90
IR32-250C	11	15	132	510	100	125	95	320	250	180	225	14	65	114	320	280	261	216	12	93
IR32-250B	13,5	18,3	132	565	100	125	95	320	250	180	225	14	65	114	320	280	261	216	12	103
IR32-250A	17	23	132	565	100	125	95	320	250	180	225	14	65	114	320	280	261	216	12	108

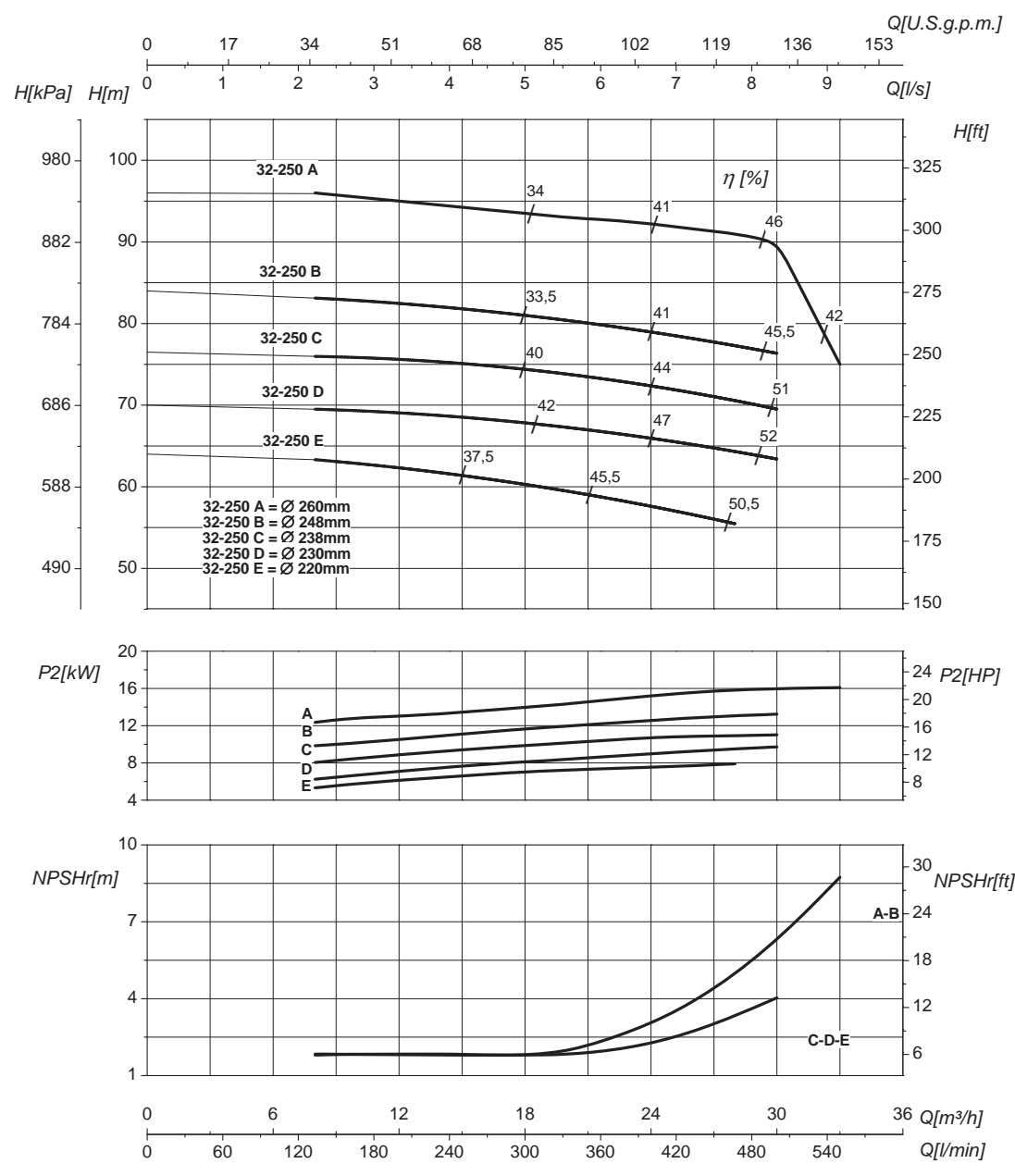


Фланцы				
	DNA		DNM	
DN	50		32	
PN	10/16		10/16	
D [mm]	165		140	
K [mm]	125		100	
C [mm]	102		78	
Отверстия	∅ [mm]	n	∅ [mm]	n
	18	4	18	4



Габаритные чертежи, веса и изображения являются лишь ориентировочными, а не обязательными.

IR32-250 **2900 1/min** **50Hz**



Номинальный DN всасывания		50	Номинальный DN нагнетания		32
Q	Подача	H	Напор		
P ₂	Потребляемая мощность насоса	η	Коэффициент полезного действия насосов		

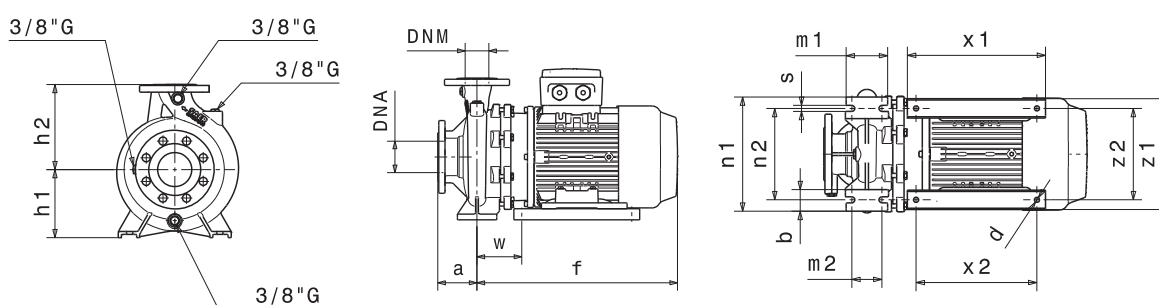
Кривые характеристик основываются на данных кинематической вязкости = 1 мм²/с, плотности = 1000 кг/м³, температура = 20°C. Допуски и кривые согласно UNI EN ISO 9906:2012 класс 3Б. Действительные данные для стандартной версии.

ГИДРАВЛИЧЕСКИЕ ХАРАКТЕРИСТИКИ

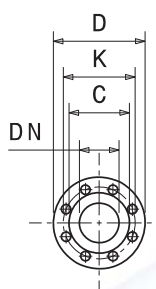
IR32-250S				2900 1/min												50Hz			
Тип	P ₂		MEI	Q	l/s	0	3,3	5,6	6,7	7,8	8,3	9,2	11,7	12,5	13,9	15,3			
	kW	HP			m ³ /h	0	12	20	24	28	30	33	42	45	50	55			
					l/min	0	200	333	400	467	500	550	700	750	833	917			
IR32-250SE	7,5	10	>0,6	H (m)	62	57	56	53	49	45									
IR32-250SD	9,2	12,5	>0,6		68	63	61	60	57	55	50								
IR32-250SC	11	15	>0,6		76	71	69	68	67	65	62	50							
IR32-250SB	12,5	17	>0,6		83	77	76,5	76	75	73	70	62	53						
IR32-250SAB	15	20	>0,6		90	85	84	83,5	82	81	78	72	65	57					
IR32-250SA	17	23	>0,6		98	93	92	91	90,5	90	88	83	79	72	64				

Размеры – базовые исполнения

Тип	P ₂		Мощность двигателя	f [mm]	a [mm]	m1 [mm]	m2 [mm]	n1 [mm]	n2 [mm]	h1 [mm]	h2 [mm]	s [mm]	b [mm]	w [mm]	x1 [mm]	x2 [mm]	z1 [mm]	z2 [mm]	d [mm]	kg
	kW	HP																		
IR32-250SE	7,5	10	132	510	100	125	95	320	250	180	225	14	65	114	320	280	261	216	12	87
IR32-250SD	9,2	12,5	132	510	100	125	95	320	250	180	225	14	65	114	320	280	261	216	12	90
IR32-250SC	11	15	132	510	100	125	95	320	250	180	225	14	65	114	320	280	261	216	12	93
IR32-250SB	12,5	17	132	565	100	125	95	320	250	180	225	14	65	114	320	280	261	216	12	103
IR32-250SAB	15	20	132	565	100	125	95	320	250	180	225	14	65	114	320	280	261	216	12	104
IR32-250SA	17	23	132	565	100	125	95	320	250	180	225	14	65	114	320	280	261	216	12	108

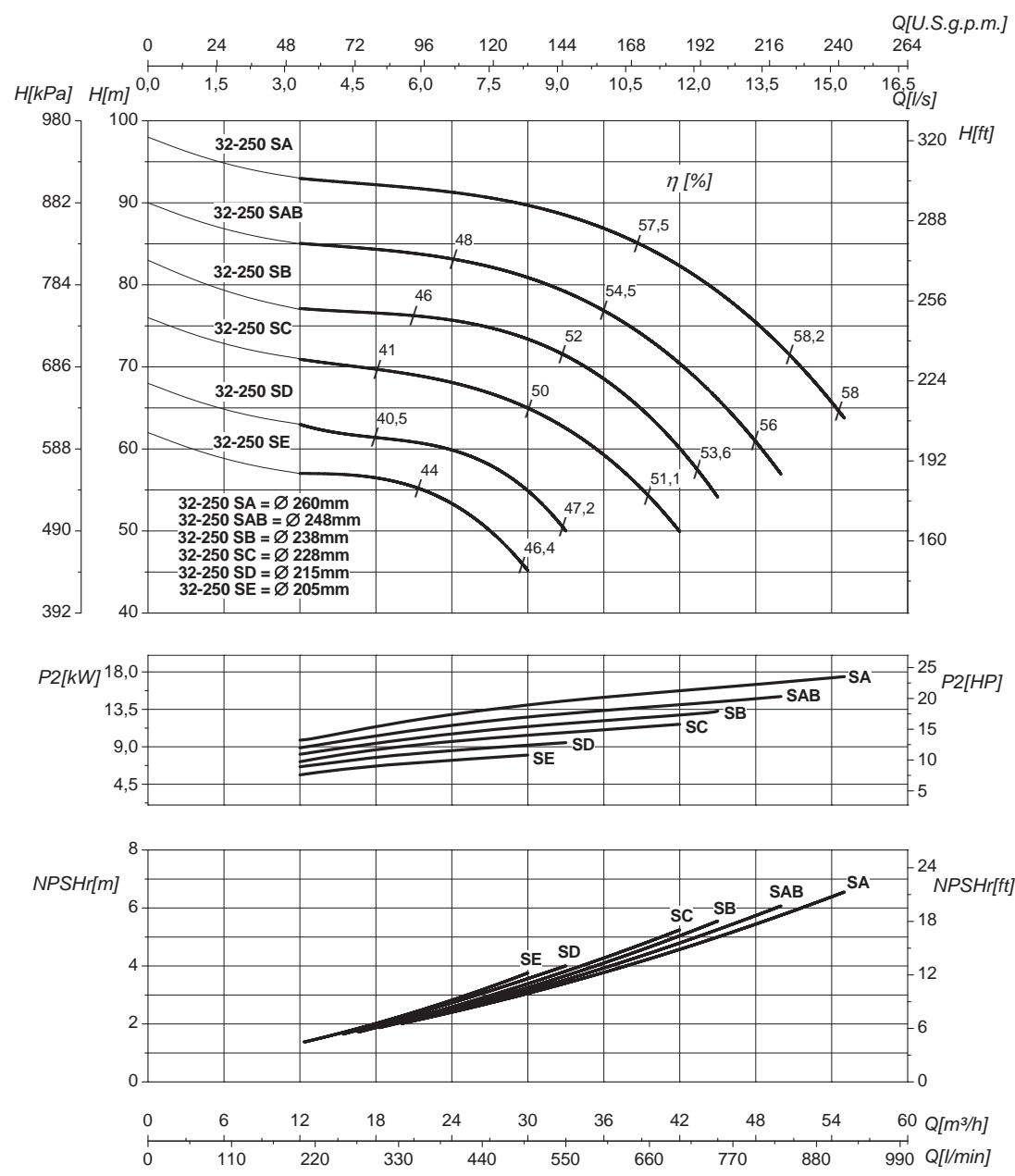


Фланцы				
	DNA		DNM	
DN	50		32	
PN	10/16		10/16	
D [mm]	165		140	
K [mm]	125		100	
C [mm]	102		78	
Отверстия	ø [mm]	n	ø [mm]	n
	18	4	18	4



Габаритные чертежи, веса и изображения являются лишь ориентировочными, а не обязательными.

IR32-250S **2900 1/min** **50Hz**



Номинальный DN всасывания		50	Номинальный DN нагнетания		32
Q	Подача	H	Напор		
P ₂	Потребляемая мощность насоса	η	Коэффициент полезного действия насосов		

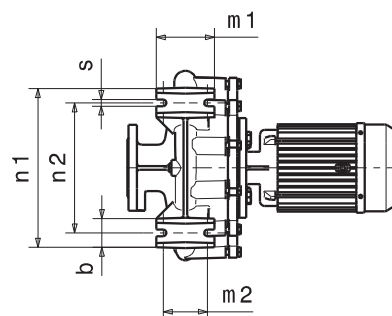
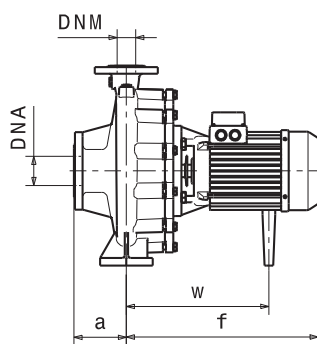
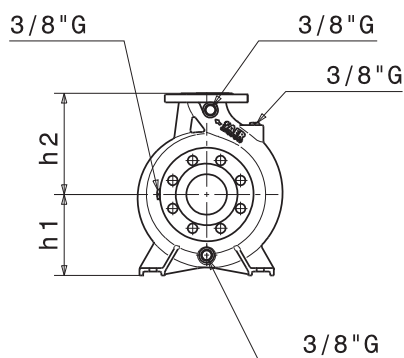
Кривые характеристик основываются на данных кинематической вязкости = 1 мм²/с, плотности = 1000 кг/м³, температура = 20°C. Допуски и кривые согласно UNI EN ISO 9906:2012 класс 3Б. Действительные данные для стандартной версии.

ГИДРАВЛИЧЕСКИЕ ХАРАКТЕРИСТИКИ

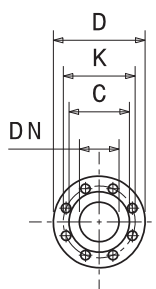
IR40-125		2900 1/min										50Hz			
Тип	P ₂		MEI	Q	l/s	0	2,8	3,3	3,9	4,4	5,5	6,9	8,3	9,7	11
	kW	HP			m ³ /h	0	10	12	14	16	20	25	30	35	40
					l/min	0	167	200	233	266	333	417	500	583	666
IR40-125C	1,5	2	>0,1	H (m)	19	18,5	18	17,5	17	16,5	14,5	12,5	9,5		
IR40-125B	2,2	3	>0,1		22,5	22	22	21,5	21	20,5	19	17,5	15		
IR40-125A	3	4	>0,1		28	27,5	27	27	26,5	26	24,5	23	20	17	

Размеры – базовые исполнения

Тип	P ₂		Мощность двигателя	f [mm]	a [mm]	m1 [mm]	m2 [mm]	n1 [mm]	n2 [mm]	h1 [mm]	h2 [mm]	s [mm]	b [mm]	w [mm]	kg
	kW	HP													
IR40-125C	1,5	2	80	372	80	100	70	210	160	112	140	14	50	240	33
IR40-125B	2,2	3	90	372	80	100	70	210	160	112	140	14	50	273	35
IR40-125A	3	4	100 (IE2)	396	80	100	70	210	160	112	140	14	50	279	41
IR40-125A	3	4	100 (IE3)	459	80	100	70	210	160	112	140	14	50	317	43



Фланцы				
	DNA		DNM	
DN	65		40	
PN	10/16		10/16	
D [mm]	185		150	
K [mm]	145		110	
C [mm]	122		88	
Отверстия	∅ [mm]	n	∅ [mm]	n
	18	4*	18	4



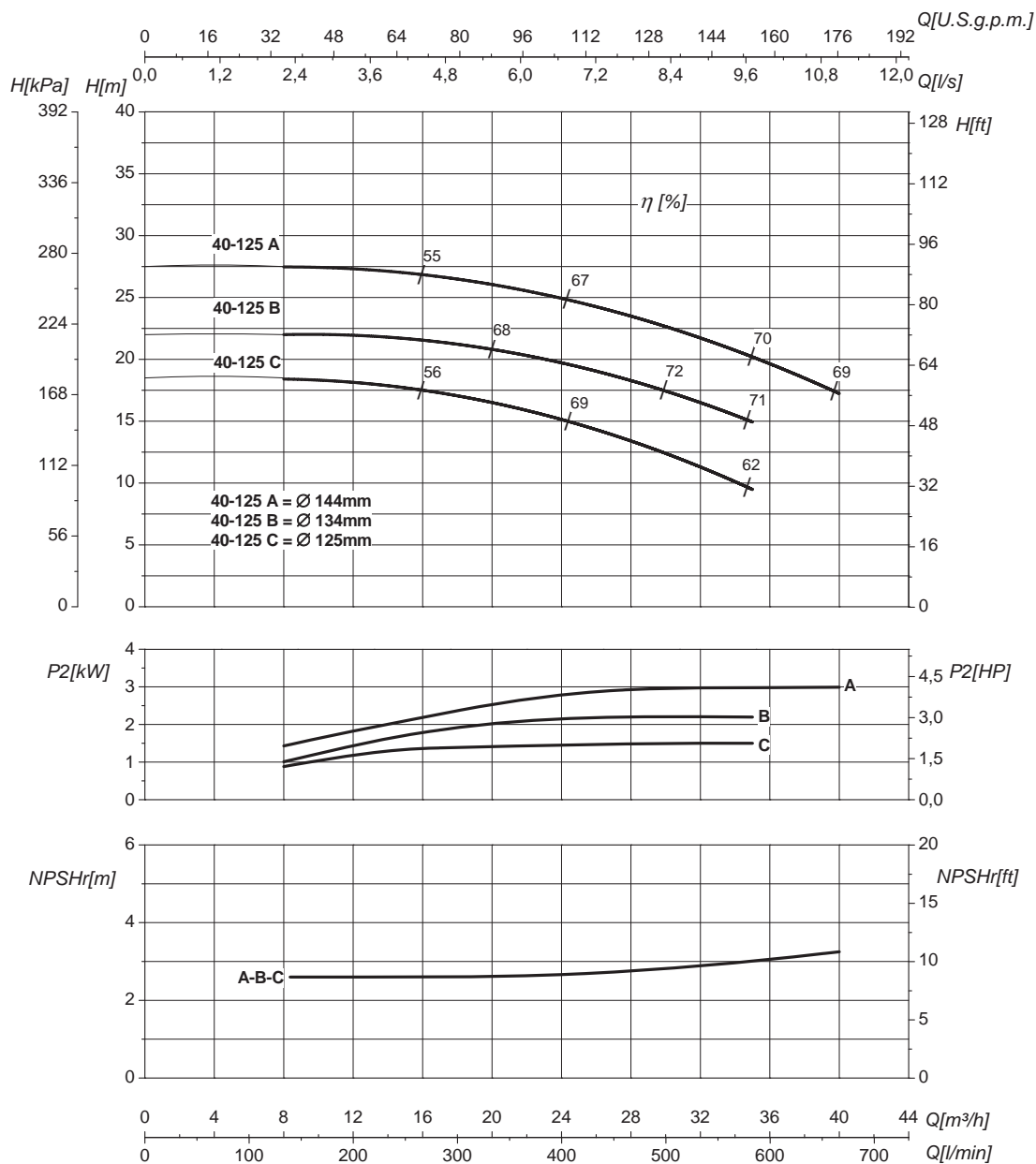
Габаритные чертежи, веса и изображения являются лишь ориентировочными, а не обязательными.

(*) Серии IRX имеет 8 отверстий для впускных

IR40-125

2900 1/min

50Hz



Номинальный DN всасывания

65

Номинальный DN нагнетания

40

Q	Подача	H	Напор
P ₂	Потребляемая мощность насоса	η	Коэффициент полезного действия насосов

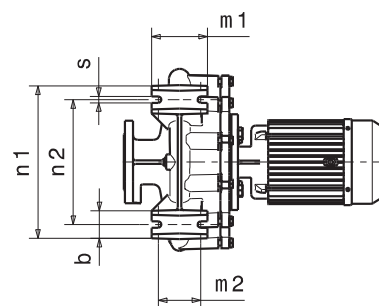
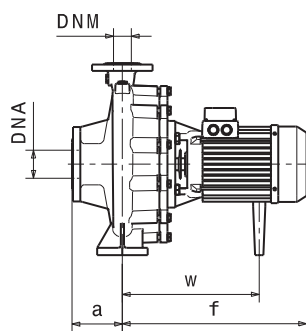
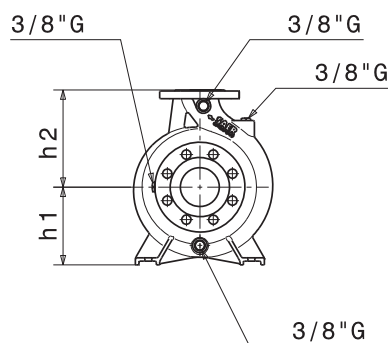
Кривые характеристик основываются на данных кинематической вязкости = 1 мм²/с, плотности = 1000 кг/м³, температура = 20°C. Допуски и кривые согласно UNI EN ISO 9906:2012 класс 3Б. Действительные данные для стандартной версии.

ГИДРАВЛИЧЕСКИЕ ХАРАКТЕРИСТИКИ

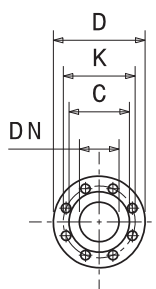
IR40-125S					2900 1/min					50Hz							
Тип	P ₂		MEI	Q	l/s	0	2,2	2,5	2,8	5,5	7,8	8,3	9,7	11	12	13,9	
	kW	HP			m ³ /h	0	8	9	10	20	28	30	35	40	43	50	
					l/min	0	133	150	167	333	467	500	583	666	717	833	
IR40-125SD	1,5	2	>0,7	H (m)	19	18,5	18	17,5	16	13	12						
IR40-125SC	2,2	3	>0,7		24,5	24	24	23,5	23	20	19	17					
IR40-125SB	3	4	>0,7		27,5		27	26,5	26	24	23	21	19	17			
IR40-125SA	4	5,5	>0,7		30			29	28	27	26	25	23	21	17		

Размеры – базовые исполнения

Тип	P ₂		Мощность двигателя	f [mm]	a [mm]	m1 [mm]	m2 [mm]	n1 [mm]	n2 [mm]	h1 [mm]	h2 [mm]	s [mm]	b [mm]	w [mm]	kg
	kW	HP													
IR40-125SD	1,5	2	80	372	80	100	70	210	160	112	140	14	50	240	33
IR40-125SC	2,2	3	90	372	80	100	70	210	160	112	140	14	50	273	35
IR40-125SB	3	4	100 (IE2)	396	80	100	70	210	160	112	140	14	50	279	41
IR40-125SB	3	4	100 (IE3)	459	80	100	70	210	160	112	140	14	50	317	43
IR40-125SA	4	5,5	112	426	80	100	70	210	160	112	140	14	50	304	53



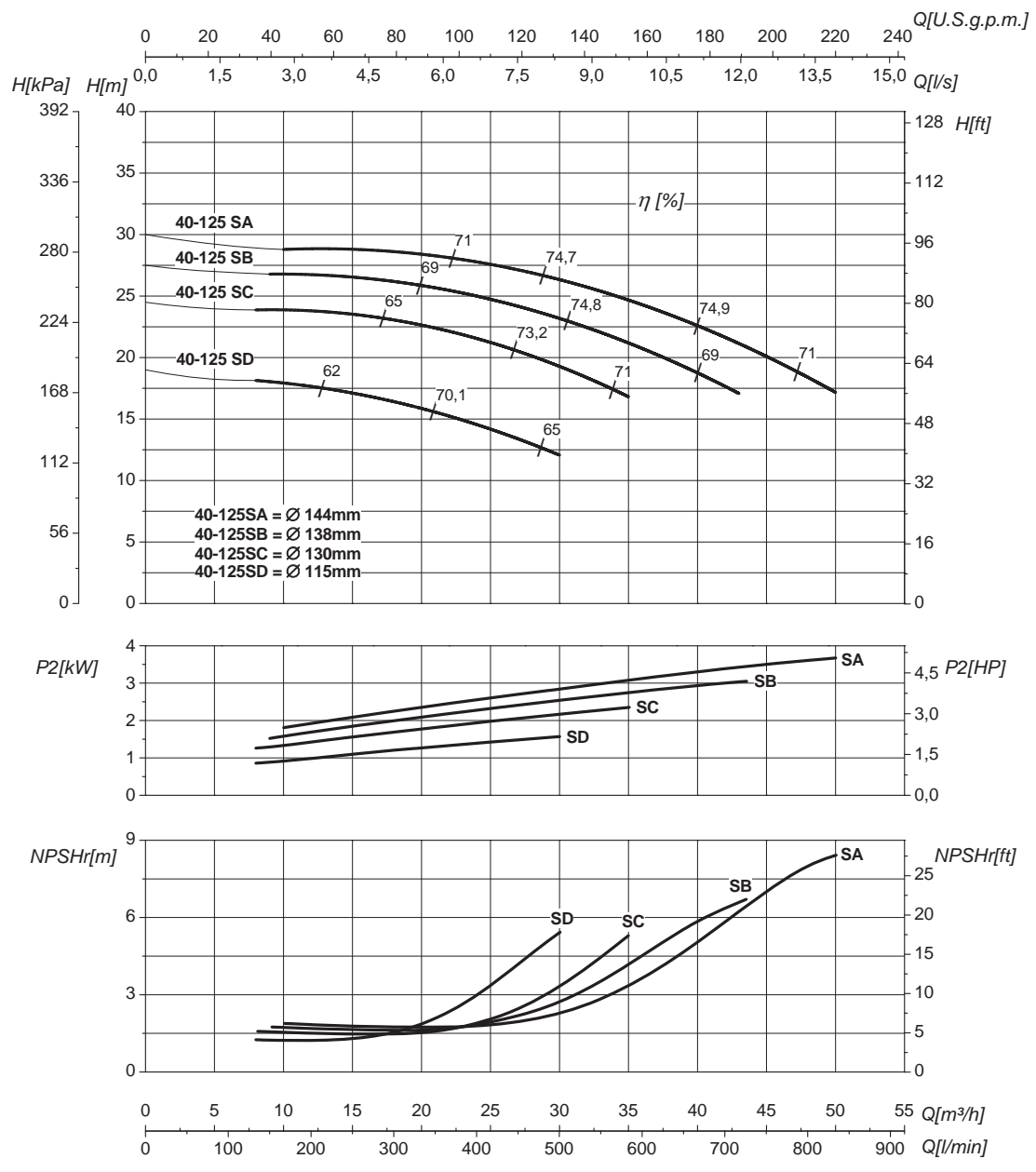
Фланцы				
	DNA		DNM	
DN	65		40	
PN	10/16		10/16	
D [mm]	185		150	
K [mm]	145		110	
C [mm]	122		88	
Отверстия	ø [mm]	n	ø [mm]	n
	18	4*	18	4



Габаритные чертежи, веса и изображения являются лишь ориентировочными, а не обязательными.

(* Серия IRX имеет 8 отверстий для впускных)

IR40-125S **2900 1/min** **50Hz**



Номинальный DN всасывания		65	Номинальный DN нагнетания		40
Q	Подача	H	Напор		
P ₂	Потребляемая мощность насоса	η	Коэффициент полезного действия насосов		

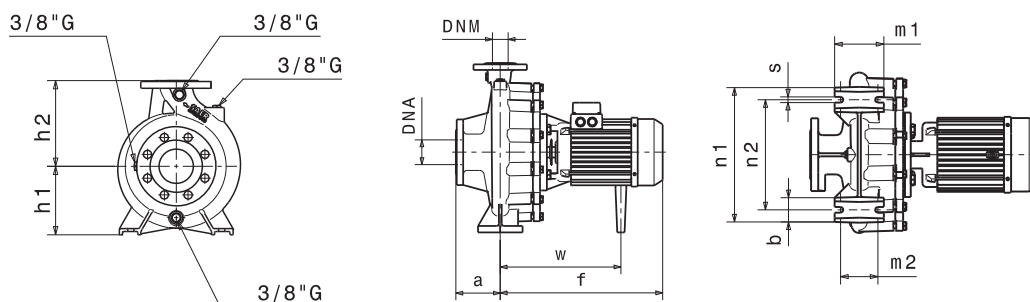
Кривые характеристик основываются на данных кинематической вязкости = 1 мм²/с, плотности = 1000 кг/м³, температура = 20°C. Допуски и кривые согласно UNI EN ISO 9906:2012 класс 3Б. Действительные данные для стандартной версии.

ГИДРАВЛИЧЕСКИЕ ХАРАКТЕРИСТИКИ

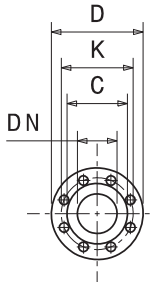
IR40-160N				2900 1/min										50Hz		
Тип	P ₂		MEI	Q	I/s	0	2,8	3,3	5	6,9	8,3	9,7	11	12,5	13,9	15
	kW	HP			m ³ /h	0	10	12	18	25	30	35	40	45	50	55
					l/min	0	167	200	300	417	500	583	667	750	833	917
IR40-160NC/B ¹	3	4	>0,5	H (m)	32	31,5	31,5	30,5	29	26,5						
IR40-160NC/A ¹	4	5,5	>0,5		32		31,5	30,5	29	26,5	23	21	16			
IR40-160NB/B ¹	4	5,5	>0,5		36,5		36	35,5	34	32	30					
IR40-160NB/A ¹	5,5	7,5	>0,5		36,5		36	35,5	34	32	30	27,5	24,5	20,5		
IR40-160NA ¹	5,5	7,5	>0,5		39		39	38,5	37,5	36	33,5	32	28,5	25,5	22	

Размеры – базовые исполнения

Тип	P ₂		Мощность двигателя	f [mm]	a [mm]	m1 [mm]	m2 [mm]	n1 [mm]	n2 [mm]	h1 [mm]	h2 [mm]	s [mm]	b [mm]	w [mm]	kg
	kW	HP													
IR40-160NC/B	3	4	100 (IE2)	396	80	100	70	240	190	132	160	14	50	279	44
IR40-160NC/B	3	4	100 (IE3)	459	80	100	70	240	190	132	160	14	50	317	46
IR40-160NC/A	4	5,5	112	426	80	100	70	240	190	132	160	14	50	304	55
IR40-160NB/B	4	5,5	112	426	80	100	70	240	190	132	160	14	50	304	55
IR40-160NB/A	5,5	7,5	112	450	80	100	70	240	190	132	160	14	50	304	59
IR40-160NA	5,5	7,5	112	450	80	100	70	240	190	132	160	14	50	304	59



Фланцы				
	DNA		DNM	
DN	65		40	
PN	10/16		10/16	
D [mm]	185		150	
K [mm]	145		110	
C [mm]	122		88	
Отверстия	∅ [mm]	n	∅ [mm]	n
	18	4*	18	4



Габаритные чертежи, веса и изображения являются лишь ориентировочными, а не обязательными.

ПРИМЕЧАНИЯ

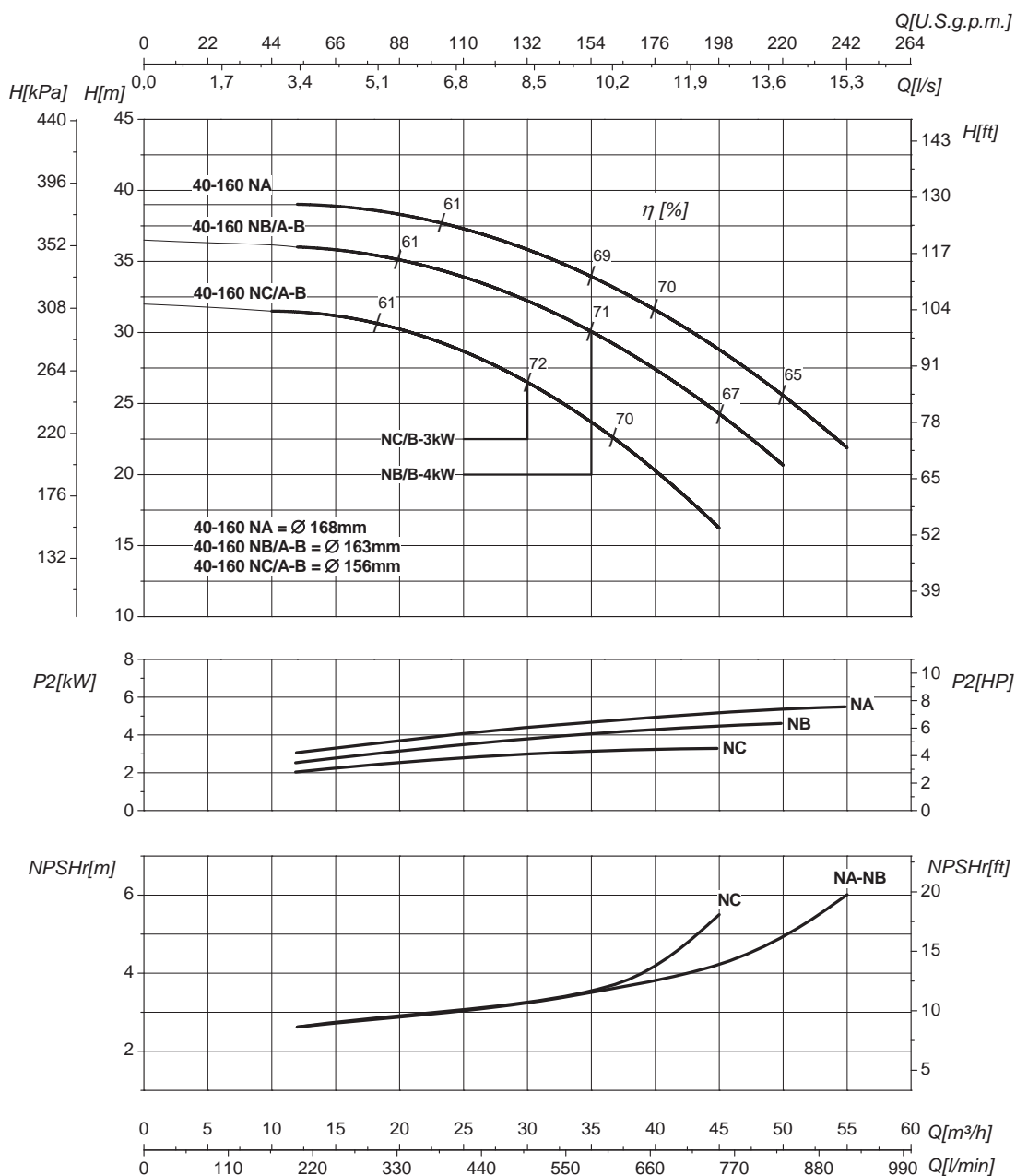
Стандартная модель с рабочими колёсами из латуни

(*) Серии IRX имеет 8 отверстий для впускных

IR40-160N

2900 1/min

50Hz



Номинальный DN всасывания		65	Номинальный DN нагнетания		40
Q	Подача	H	Напор		
P ₂	Потребляемая мощность насоса	η	Коэффициент полезного действия насосов		

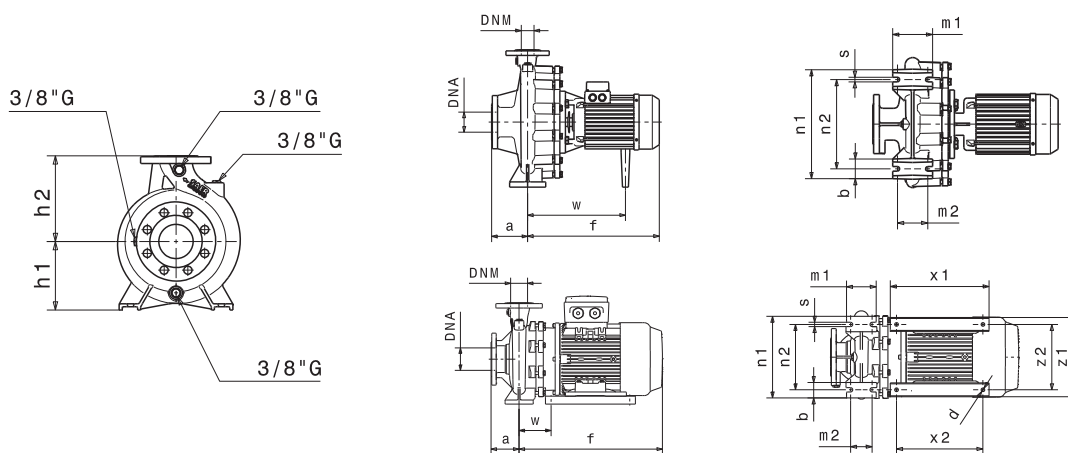
Кривые характеристик основываются на данных кинематической вязкости = 1 мм²/с, плотности = 1000 кг/м³, температура = 20°C. Допуски и кривые согласно UNI EN ISO 9906:2012 класс 3Б. Действительные данные для стандартной версии.

ГИДРАВЛИЧЕСКИЕ ХАРАКТЕРИСТИКИ

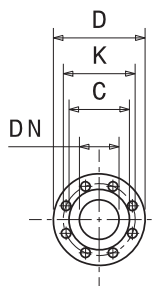
IR40-200				2900 1/min				50Hz							
Тип	P ₂		MEI	Q	l/s	0	3,3	4,4	5	5,5	6,9	8,3	9,7	11	
	kW	HP			m ³ /h	0	12	16	18	20	25	30	35	40	
					l/min	0	200	266	300	333	417	500	583	667	
IR40-200C ¹	4	5,5	>0,7	H (m)	45	43,5	43	42	41	37	33,5				
IR40-200B ¹	5,5	7,5	>0,7		49	48,5	47,5	47	46	43,5	40,5	36,5	31,5		
IR40-200A ¹	7,5	10	>0,7		58	58	57,5	57	56,5	55	52	48	42		

Размеры – базовые исполнения

Тип	P ₂		Мощность двигателя	f [mm]	a [mm]	m1 [mm]	m2 [mm]	n1 [mm]	n2 [mm]	h1 [mm]	h2 [mm]	s [mm]	b [mm]	w [mm]	x1 [mm]	x2 [mm]	z1 [mm]	z2 [mm]	d [mm]	kg	
	kW	HP																			
IR40-200C	4	5,5	112	426	100	100	70	265	212	160	180	14	50	304							57
IR40-200B	5,5	7,5	112	450	100	100	70	265	212	160	180	14	50	304							64
IR40-200A	7,5	10	132	504	100	100	70	265	212	160	180	14	50	108	320	280	261	216	12		83



Фланцы				
	DNA		DNM	
DN	65		40	
PN	10/16		10/16	
D [mm]	185		150	
K [mm]	145		110	
C [mm]	122		88	
Отверстия	ø [mm]	n	ø [mm]	n
	18	4*	18	4



Габаритные чертежи, веса и изображения являются лишь ориентировочными, а не обязательными.

ПРИМЕЧАНИЯ

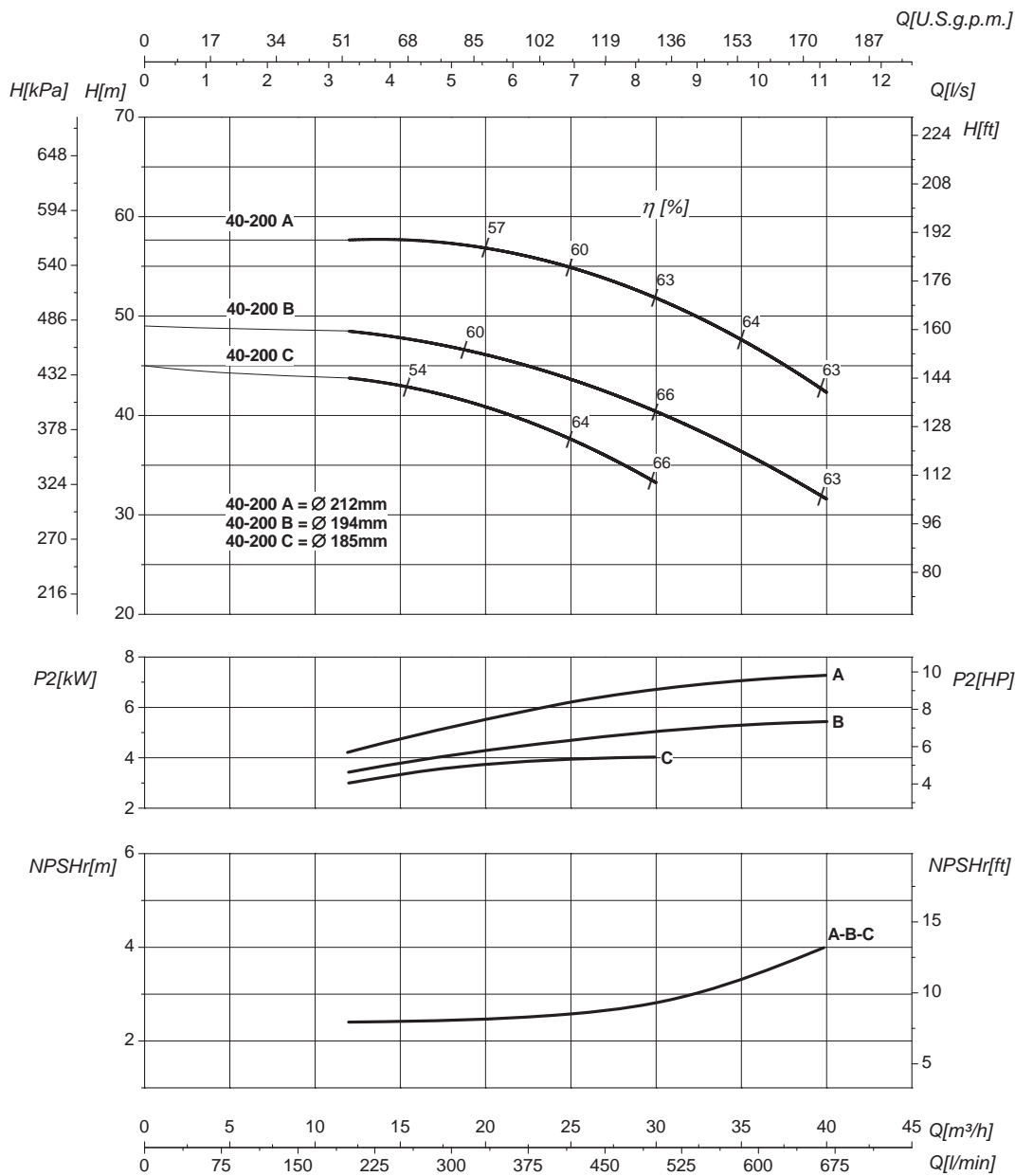
Стандартная модель с рабочими колёсами из латуни

(*) Серия IRX имеет 8 отверстий для впускных

IR40-200

2900 1/min

50Hz



Номинальный DN всасывания

65

Номинальный DN нагнетания

40

Q	Подача	H	Напор
P ₂	Потребляемая мощность насоса	η	Коэффициент полезного действия насосов

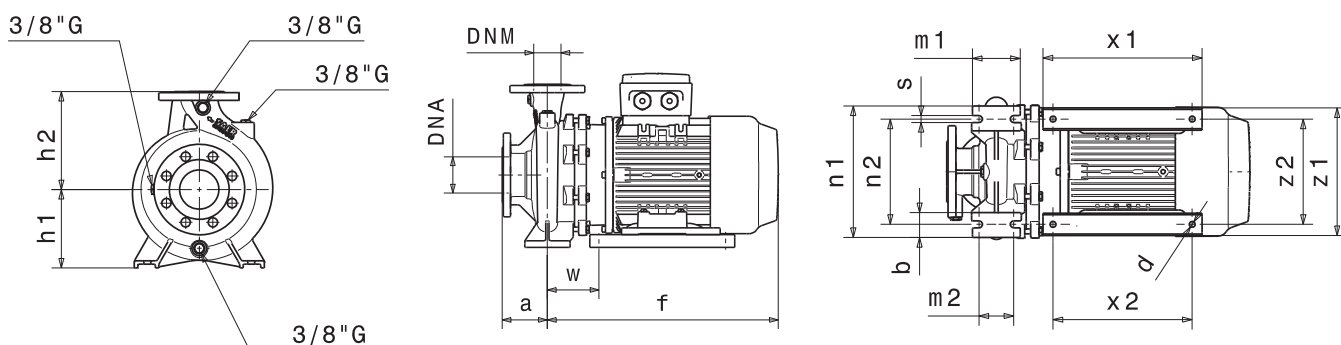
Кривые характеристик основываются на данных кинематической вязкости = 1 мм²/с, плотности = 1000 кг/м³, температура = 20°C. Допуски и кривые согласно UNI EN ISO 9906:2012 класс 3Б. Действительные данные для стандартной версии.

ГИДРАВЛИЧЕСКИЕ ХАРАКТЕРИСТИКИ

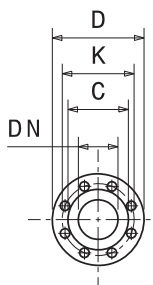
IR40-200N		2900 1/min										50Hz			
Тип	P ₂		MEI	Q	l/s	0	5,5	6,9	8,3	9,7	11	12,5	13,9	15,3	16,7
	kW	HP			m ³ /h	0	20	25	30	35	40	45	50	55	60
					l/min	0	333	417	500	583	667	750	833	917	1000
IR40-200NB	7,5	10	>0,4	H (m)	53	52,5	51,5	49,4	47	44	41,5	37,5	30,5		
IR40-200NA	11	15	>0,4		61	60	59	57	56	54	50	47	41,5	35	

Размеры – базовые исполнения

Тип	P ₂		Мощность двигателя	f [mm]	a [mm]	m1 [mm]	m2 [mm]	n1 [mm]	n2 [mm]	h1 [mm]	h2 [mm]	s [mm]	b [mm]	w [mm]	x1 [mm]	x2 [mm]	z1 [mm]	z2 [mm]	d [mm]	kg
	kW	HP																		
IR40-200NB	7,5	10	132	504	100	100	70	265	212	160	180	14	50	108	320	280	261	216	12	83
IR40-200NA	11	15	132	504	100	100	70	265	212	160	180	14	50	108	320	280	261	216	12	85



Фланцы				
	DNA		DNM	
DN	65		40	
PN	10/16		10/16	
D [mm]	185		150	
K [mm]	145		110	
C [mm]	122		88	
Отверстия	ø [mm]	n	ø [mm]	n
	18	4*	18	4



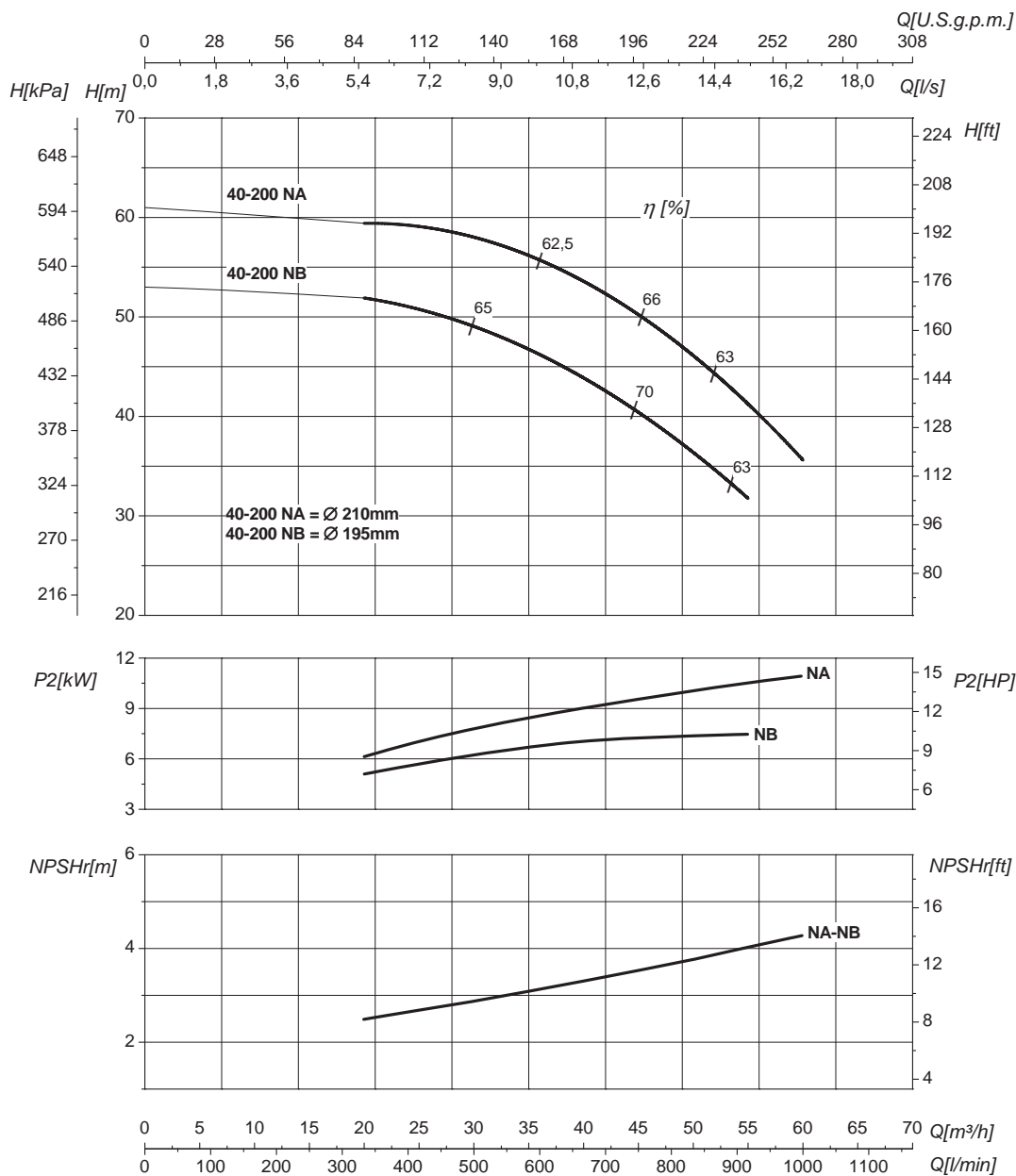
Габаритные чертежи, веса и изображения являются лишь ориентировочными, а не обязательными.

(*) Серии IRX имеет 8 отверстий для впускных

IR40-200N

2900 1/min

50Hz



Номинальный DN всасывания		65	Номинальный DN нагнетания		40
Q	Подача	H	Напор		
P ₂	Потребляемая мощность насоса	η	Коэффициент полезного действия насосов		

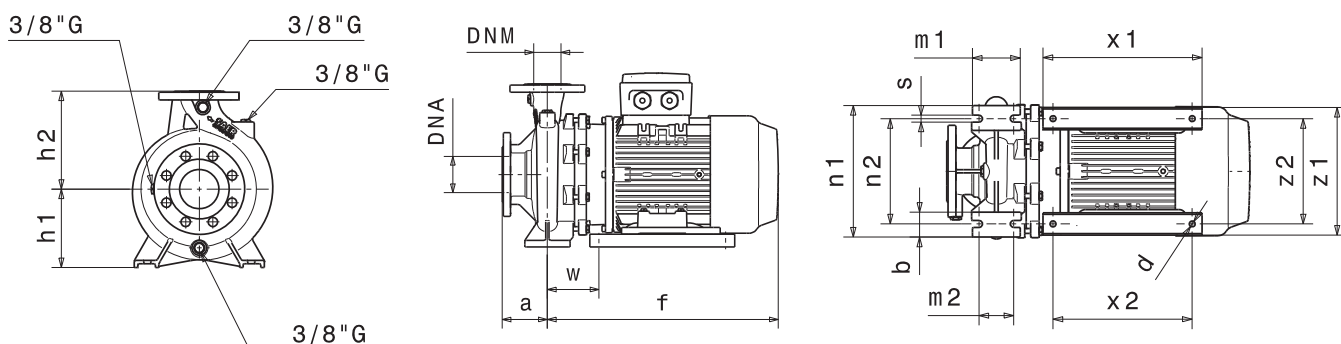
Кривые характеристик основываются на данных кинематической вязкости = 1 мм²/с, плотности = 1000 кг/м³, температура = 20°C. Допуски и кривые согласно UNI EN ISO 9906:2012 класс 3Б. Действительные данные для стандартной версии.

ГИДРАВЛИЧЕСКИЕ ХАРАКТЕРИСТИКИ

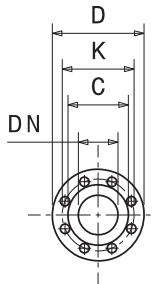
IR40-250				2900 1/min											50Hz	
Тип	P ₂		MEI	Q	I/s	0	3,3	4,4	5,5	6,7	7,8	8,9	9,7	10,6	11	
	kW	HP			m ³ /h	0	12	16	20	24	28	32	35	38	40	
					l/min	0	200	266	333	400	467	533	583	633	667	
IR40-250C	9,2	12,5	>0,1	H (m)	65	64	63	62	61	60	57	56	54	53		
IR40-250B	11	15	>0,1		71	70	69	68	67	65	64	62	60	59		
IR40-250A	15	20	>0,1		89	87	86	85	83	81	79	77	76	75		

Размеры – базовые исполнения

Тип	P ₂		Мощность двигателя	f	a	m1	m2	n1	n2	h1	h2	s	b	w	x1	x2	z1	z2	d	kg
	kW	HP		[mm]	[mm]	[mm]	[mm]	[mm]	[mm]	[mm]	[mm]	[mm]	[mm]	[mm]	[mm]	[mm]	[mm]	[mm]	[mm]	[mm]
IR40-250C	9,2	12,5	132	509	100	125	95	320	250	180	225	14	65	113	320	280	261	216	12	95
IR40-250B	11	15	132	509	100	125	95	320	250	180	225	14	65	113	320	280	261	216	12	100
IR40-250A	15	20	132	564	100	125	95	320	250	180	225	14	65	113	320	280	261	216	12	111

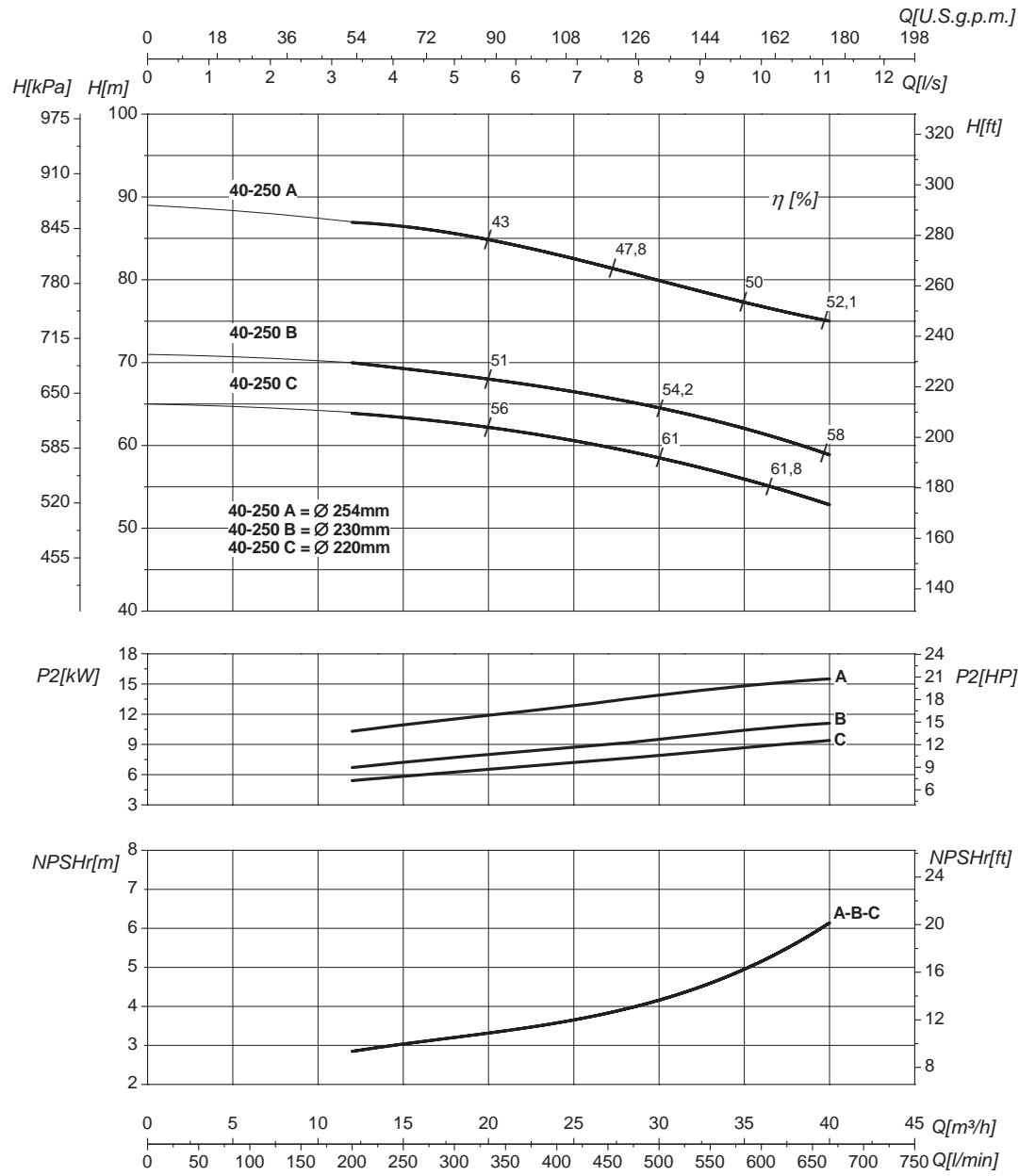


Фланцы				
	DNA		DNM	
DN	65		40	
PN	10/16		10/16	
D [mm]	185		150	
K [mm]	145		110	
C [mm]	122		88	
Отверстия	∅ [mm]	n	∅ [mm]	n
	18	4	18	4



Габаритные чертежи, веса и изображения являются лишь ориентировочными, а не обязательными.

IR40-250 **2900 1/min** **50Hz**



Номинальный DN всасывания	65	Номинальный DN нагнетания	40
Q	Подача	H	Напор
P ₂	Потребляемая мощность насоса	η	Коэффициент полезного действия насосов

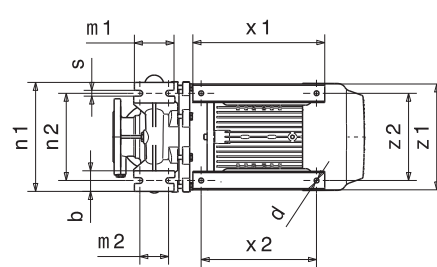
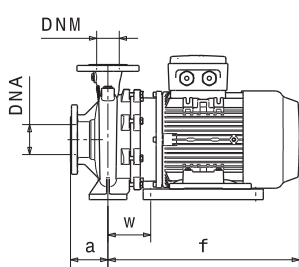
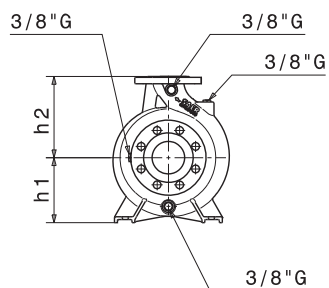
Кривые характеристик основываются на данных кинематической вязкости = 1 мм²/с, плотности = 1000 кг/м³, температура = 20°C. Допуски и кривые согласно UNI EN ISO 9906:2012 класс 3B. Действительные данные для стандартной версии.

ГИДРАВЛИЧЕСКИЕ ХАРАКТЕРИСТИКИ

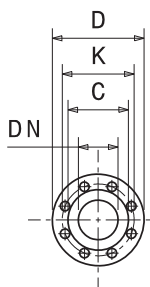
IR40-250N				2900 1/min											50Hz	
Тип	P ₂		MEI	Q	l/s	0	2,8	5,5	8,3	11	12,5	13,9	15,3	16,7	19,4	
	kW	HP			m ³ /h	0	10	20	30	40	45	50	55	60	70	
					l/min	0	167	333	500	667	750	833	917	1000	1167	
IR40-250NE ³	12,5	17	>0,7	H (m)	67,5	67	64	60	54	49	45	43				
IR40-250ND ³	15	20	>0,7		74	73	71	68	64	62	60	57	54			
IR40-250NC ³	17	23	>0,7		82	81	79	76	73	70	68	65	62	55		
IR40-250NB	18,5	25	>0,7		89	88	86	84	80	77	75	71	68	60		
IR40-250NA	22	30	>0,7		98	95	93	89	85	84	79	76	71	61		

Размеры – базовые исполнения

Тип	P ₂		Мощность двигателя	f [mm]	a [mm]	m1 [mm]	m2 [mm]	n1 [mm]	n2 [mm]	h1 [mm]	h2 [mm]	s [mm]	b [mm]	w [mm]	x1 [mm]	x2 [mm]	z1 [mm]	z2 [mm]	d [mm]	kg
	kW	HP																		
IR40-250NE	12,5	17	132	564	100	125	95	320	250	180	225	14	65	113	320	280	261	216	12	108
IR40-250ND	15	20	132	564	100	125	95	320	250	180	225	14	65	113	320	280	261	216	12	111
IR40-250NC	17	23	132	564	100	125	95	320	250	180	225	14	65	113	320	280	261	216	12	115
IR40-250NB	18,5	25	160	643	100	125	95	320	250	180	225	14	65	152	410	370	319	254	14	150
IR40-250NA	22	30	160	643	100	125	95	320	250	180	225	14	65	152	410	370	319	254	14	154



Фланцы				
	DNA		DNM	
DN	65		40	
PN	10/16		10/16	
D [mm]	185		150	
K [mm]	145		110	
C [mm]	122		88	
Отверстия	ø [mm]	n	ø [mm]	n
	18	4	18	4

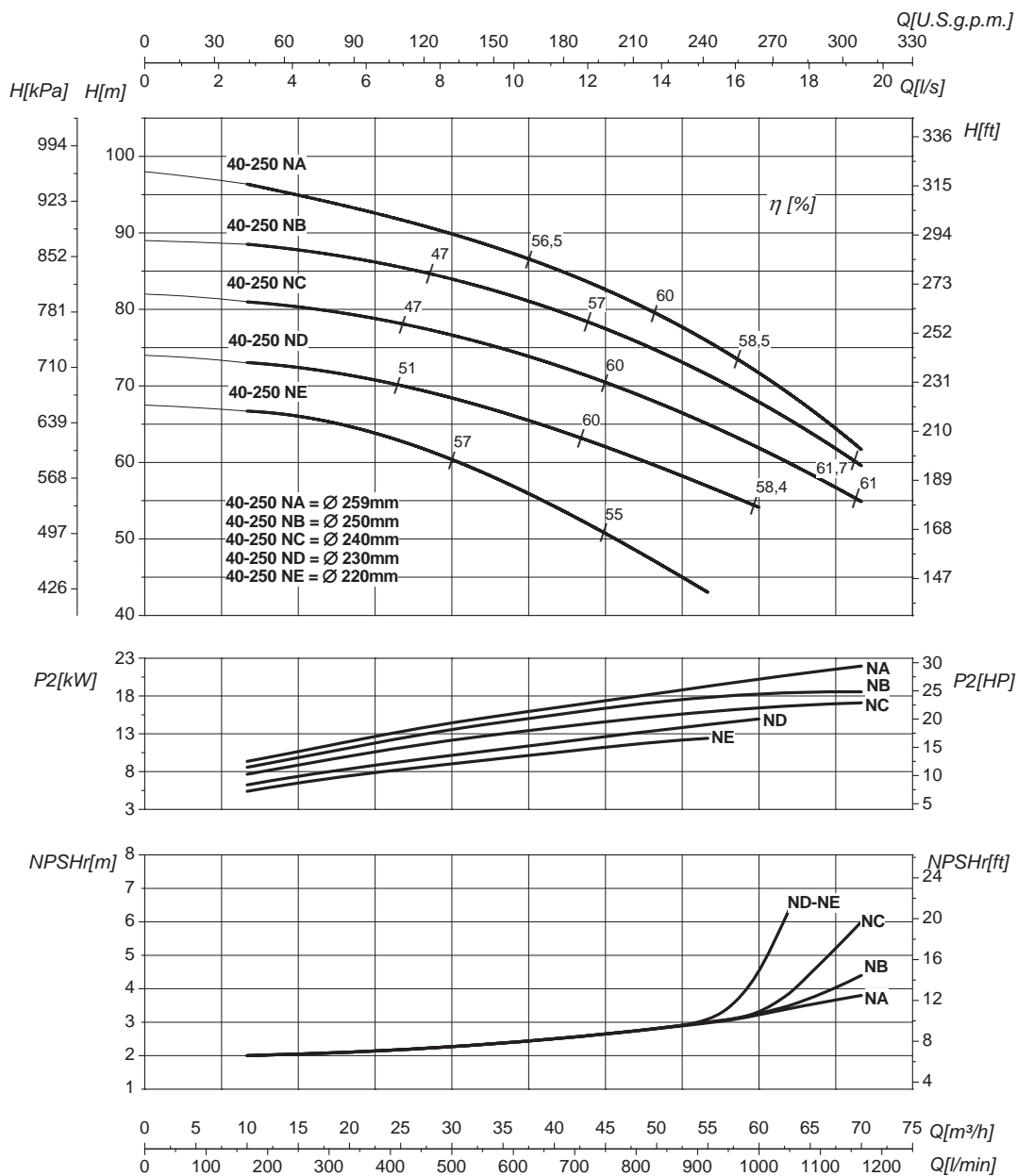


Габаритные чертежи, веса и изображения являются лишь ориентировочными, а не обязательными.

IR40-250N

2900 1/min

50Hz



Номинальный DN всасывания

65

Номинальный DN нагнетания

40

Q	Подача	H	Напор
P ₂	Потребляемая мощность насоса	η	Коэффициент полезного действия насосов

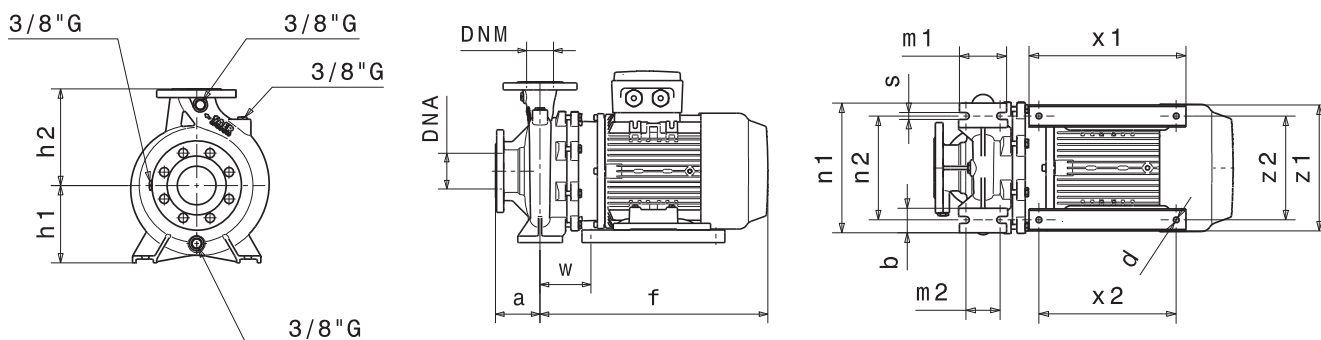
Кривые характеристик основываются на данных кинематической вязкости = 1 мм²/с, плотности = 1000 кг/м³, температура = 20°C. Допуски и кривые согласно UNI EN ISO 9906:2012 класс 3Б. Действительные данные для стандартной версии.

ГИДРАВЛИЧЕСКИЕ ХАРАКТЕРИСТИКИ

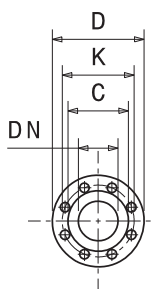
IR40-315		2900 1/min										50Hz			
Тип	P ₂		MEI	Q	l/s	0	8,3	11	12,5	13,9	15,3	16,7	18	19,4	22
	kW	HP			m ³ /h	0	30	40	45	50	55	60	65	70	80
					l/min	0	500	667	750	833	917	1000	1083	1166	1333
IR40-315C	37	50	>0,5	H (m)	100	96	95	94	93	92	90	88	85	80	
IR40-315B	45	60	>0,5		129	128	127	126	125	124	122	121	120	118	

Размеры – базовые исполнения

Тип	P ₂		Мощность двигателя	f	a	m1	m2	n1	n2	h1	h2	s	b	w	x1	x2	z1	z2	d	kg
	kW	HP		[mm]	[mm]	[mm]	[mm]	[mm]	[mm]	[mm]	[mm]	[mm]	[mm]	[mm]	[mm]	[mm]	[mm]	[mm]	[mm]	[mm]
IR40-315C	37	50	200	787	125	125	95	345	280	225	250	14	65	236	480	423	390	318	18	220
IR40-315B	45	60	225	880	125	125	95	345	280	225	250	14	65	314	388	286/311	438	356	18	311



Фланцы				
	DNA		DNM	
DN	65		40	
PN	10/16		10/16	
D [mm]	185		150	
K [mm]	145		110	
C [mm]	122		88	
Отверстия	∅ [mm]	n	∅ [mm]	n
	18	4	18	4

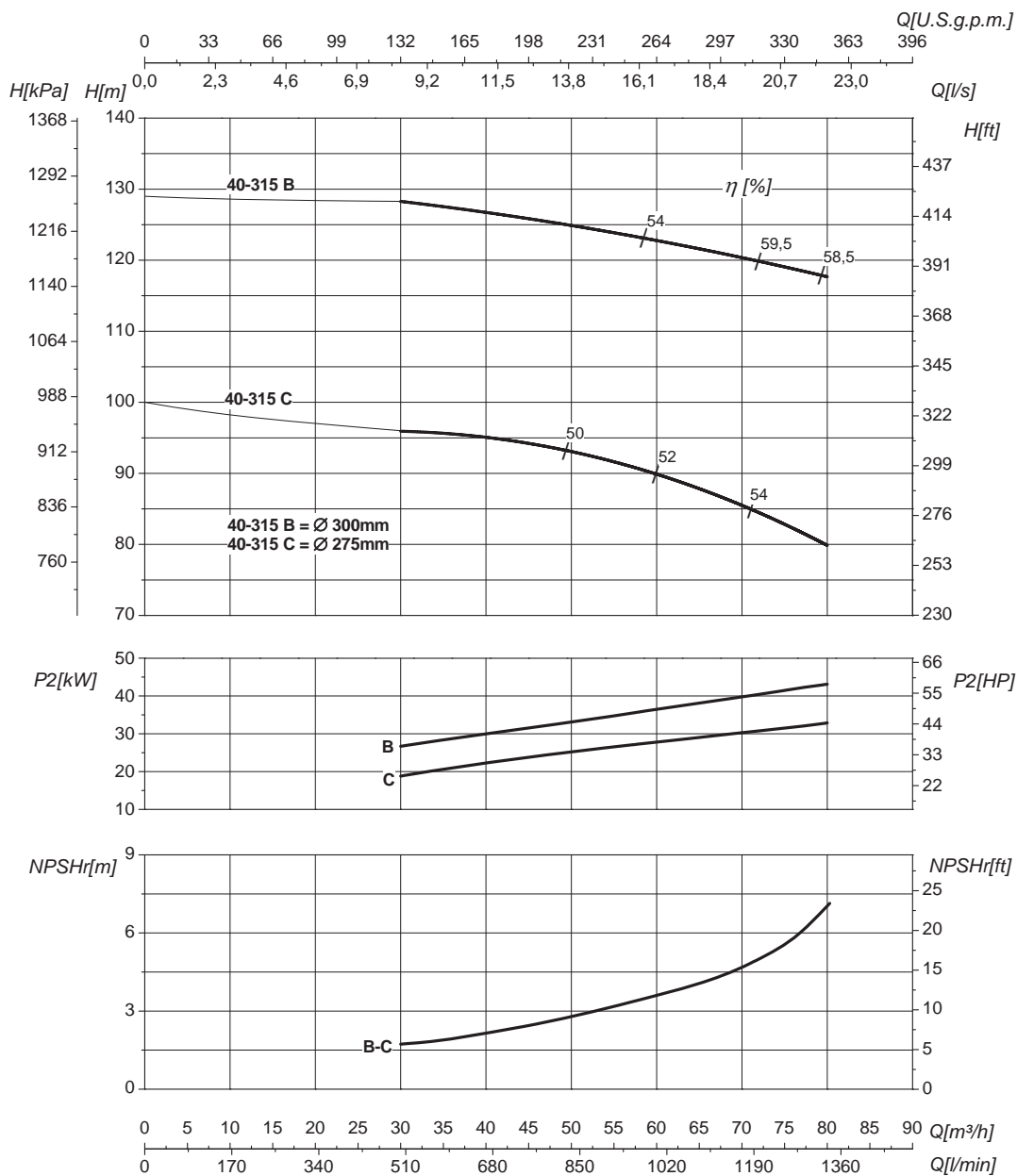


Габаритные чертежи, веса и изображения являются лишь ориентировочными, а не обязательными.

IR40-315

2900 1/min

50Hz



Номинальный DN всасывания		65	Номинальный DN нагнетания		40
Q	Подача	H	Напор		
P ₂	Потребляемая мощность насоса	η	Коэффициент полезного действия насосов		

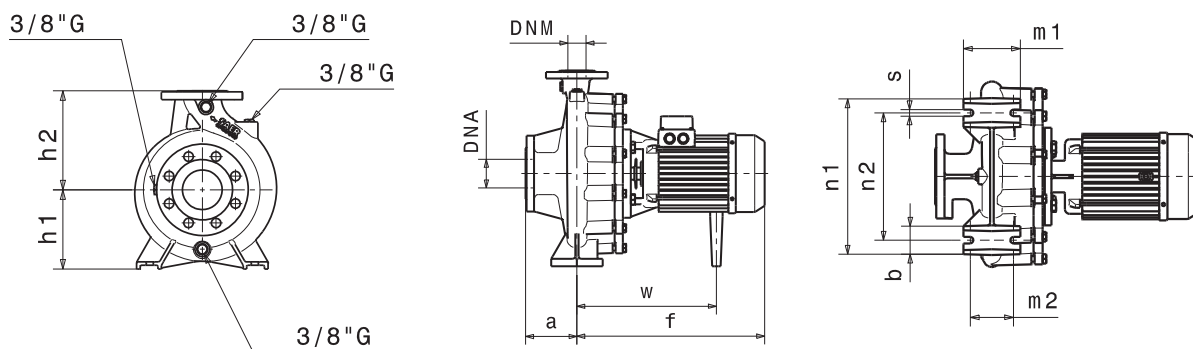
Кривые характеристик основываются на данных кинематической вязкости = 1 мм²/с, плотности = 1000 кг/м³, температура = 20°C. Допуски и кривые согласно UNI EN ISO 9906:2012 класс 3Б. Действительные данные для стандартной версии.

ГИДРАВЛИЧЕСКИЕ ХАРАКТЕРИСТИКИ

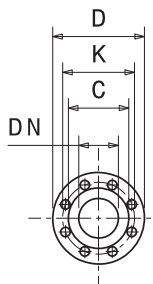
IR50-125				2900 1/min					50Hz							
Тип	P ₂		MEI	Q	l/s	0	5,5	8,3	9,7	11	12,5	13,9	15,3	16,7	18	
	kW	HP			m ³ /h	0	20	30	35	40	45	50	55	60	65	
					l/min	0	333	500	583	667	750	833	917	1000	1083	
IR50-125C	2,2	3	>0,6	H (m)	17,5	17	16	15	14	13	12	10	8			
IR50-125B	3	4	>0,6		21	20,5	19,5	18,5	17,5	16,5	15	14	13	11		
IR50-125A	4	5,5	>0,6		24		23,5	23	22,5	21,5	20	19	17,5	17		

Размеры – базовые исполнения

Тип	P ₂		Мощность двигателя	f [mm]	a [mm]	m1 [mm]	m2 [mm]	n1 [mm]	n2 [mm]	h1 [mm]	h2 [mm]	s [mm]	b [mm]	w [mm]	kg
	kW	HP													
IR50-125C	2,2	3	90	372	100	100	70	240	190	132	160	14	50	273	39
IR50-125B	3	4	100 (IE2)	396	100	100	70	240	190	132	160	14	50	279	45
IR50-125B	3	4	100 (IE3)	459	100	100	70	240	190	132	160	14	50	317	47
IR50-125A	4	5,5	112	427	100	100	70	240	190	132	160	14	50	304	54



Фланцы				
DN	DNA		DNM	
	DN	65	50	
PN	10/16	10/16		
D [mm]	185	165		
K [mm]	145	125		
C [mm]	122	102		
Отверстия	∅ [mm]	n	∅ [mm]	n
	18	4	18	4

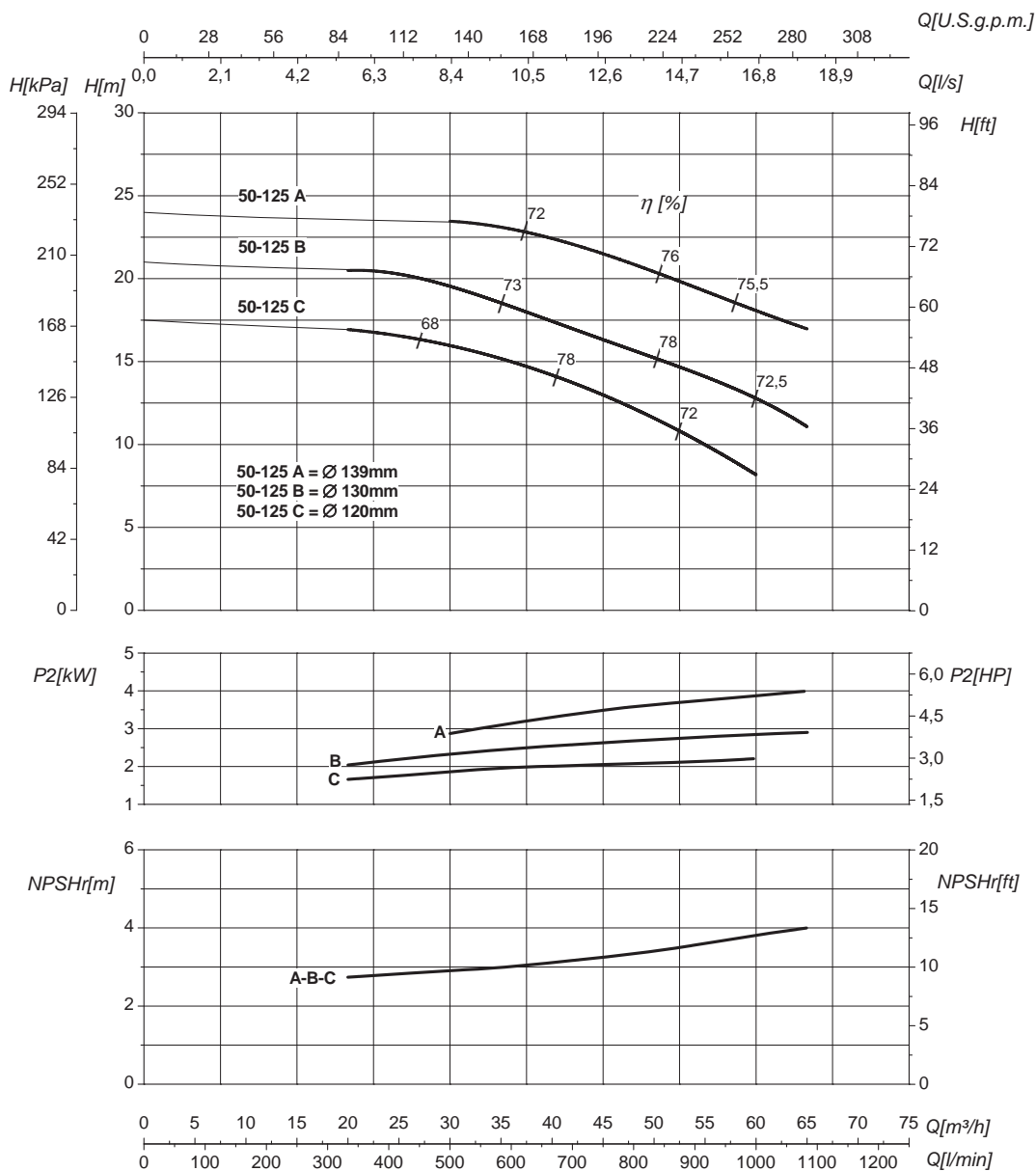


Габаритные чертежи, веса и изображения являются лишь ориентировочными, а не обязательными.

IR50-125

2900 1/min

50Hz



Номинальный DN всасывания		65	Номинальный DN нагнетания		50
Q	Подача	H	Напор		
P ₂	Потребляемая мощность насоса	η	Коэффициент полезного действия насосов		

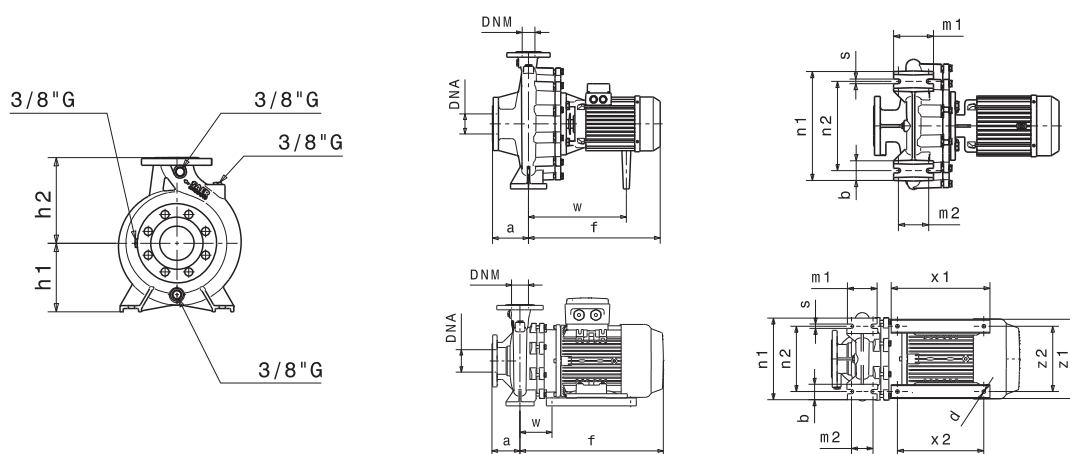
Кривые характеристик основываются на данных кинематической вязкости = 1 мм²/с, плотности = 1000 кг/м³, температура = 20°C. Допуски и кривые согласно UNI EN ISO 9906:2012 класс 3Б. Действительные данные для стандартной версии.

ГИДРАВЛИЧЕСКИЕ ХАРАКТЕРИСТИКИ

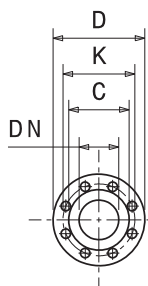
IR50-160		2900 1/min										50Hz			
Тип	P ₂		MEI	Q	l/s	0	6,9	8,3	11	13,9	15,3	16,7	18	19,4	20,8
	kW	HP			m ³ /h	0	25	30	40	50	55	60	65	70	75
					l/min	0	417	500	667	833	917	1000	1083	1167	1250
IR50-160B	5,5	7,5	>0,4	H (m)	32,5	32	31	29	26	24	22	20	18	16,5	
IR50-160A	7,5	10	>0,4		40,5	40	39	38	35,5	33,5	32	30	27,5	25,5	

Размеры – базовые исполнения

Тип	P ₂		Мощность двигателя	f [mm]	a [mm]	m1 [mm]	m2 [mm]	n1 [mm]	n2 [mm]	h1 [mm]	h2 [mm]	s [mm]	b [mm]	w [mm]	x1 [mm]	x2 [mm]	z1 [mm]	z2 [mm]	d [mm]	kg
	kW	HP																		
IR50-160B	5,5	7,5	112	450	100	100	71	265	212	160	180	13	50	304	-	-	-	-	-	63
IR50-160A	7,5	10	132	504	100	100	71	265	212	160	180	13	50	108	320	280	261	216	12	82



Фланцы				
	DNA		DNM	
DN	65		50	
PN	10/16		10/16	
D [mm]	185		165	
K [mm]	145		125	
C [mm]	122		102	
Отверстия	∅ [mm]	n	∅ [mm]	n
	18	4	18	4

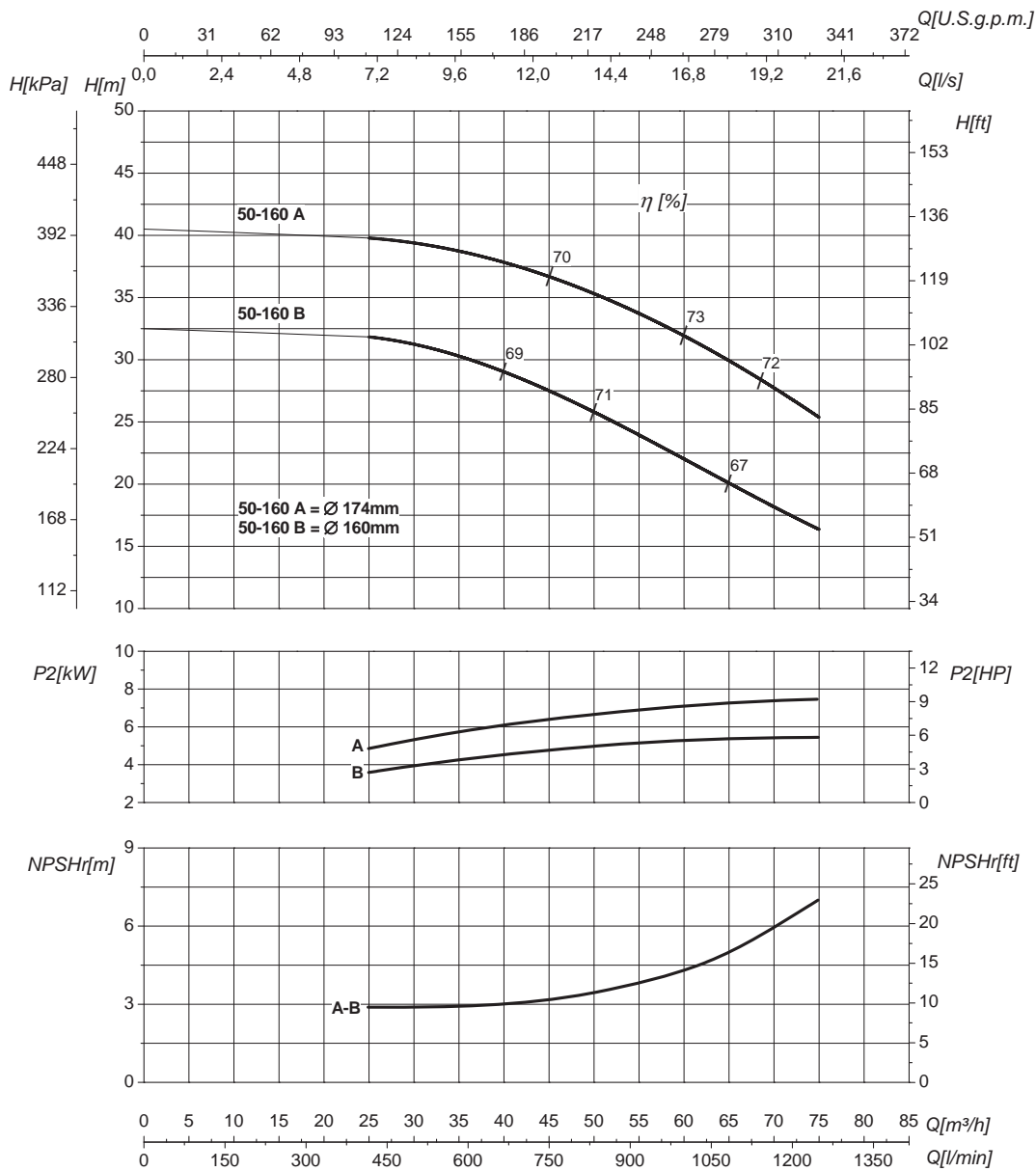


Габаритные чертежи, веса и изображения являются лишь ориентировочными, а не обязательными.

IR50-160

2900 1/min

50Hz



Номинальный DN всасывания		65	Номинальный DN нагнетания		50
Q	Подача		H	Напор	
P ₂	Потребляемая мощность насоса		η	Коэффициент полезного действия насосов	

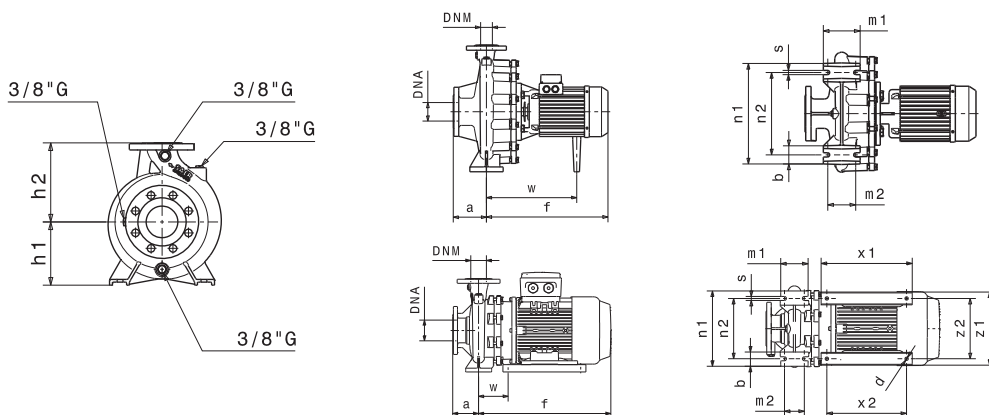
Кривые характеристик основываются на данных кинематической вязкости = 1 мм²/с, плотности = 1000 кг/м³, температура = 20°C. Допуски и кривые согласно UNI EN ISO 9906:2012 класс 3Б. Действительные данные для стандартной версии.

ГИДРАВЛИЧЕСКИЕ ХАРАКТЕРИСТИКИ

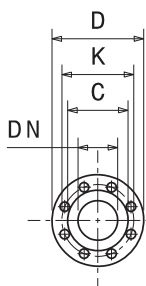
IR50-160N		2900 1/min										50Hz				
Тип	P ₂		MEI	Q	l/s	0	11	13,9	16,7	18	19,4	20,8	22	23,6	25	
	kW	HP			m ³ /h	0	40	50	60	65	70	75	80	85	90	
					l/min	0	667	833	1000	1083	1167	1250	1333	1417	1500	
IR50-160NC	5,5	7,5	>0,4	H (m)	30,5	27,5	26	23,5	22	20,5	20					
IR50-160NB	7,5	10	>0,4		39	36,5	35	32	30,5	29	27	25				
IR50-160NA	9,2	12,5	>0,4		44	40,5	39	36	35	34	32	30	28	26		

Размеры – базовые исполнения

Тип	P ₂		Мощность двигателя	f [mm]	a [mm]	m1 [mm]	m2 [mm]	n1 [mm]	n2 [mm]	h1 [mm]	h2 [mm]	s [mm]	b [mm]	w [mm]	x1 [mm]	x2 [mm]	z1 [mm]	z2 [mm]	d [mm]	kg
	kW	HP																		
IR50-160NC	5,5	7,5	112	450	100	100	71	265	212	160	180	13	50	304	-	-	-	-	-	63
IR50-160NB	7,5	10	132	504	100	100	71	265	212	160	180	13	50	108	320	280	261	216	12	82
IR50-160NA	9,2	12,5	132	504	100	100	71	265	212	160	180	13	50	108	320	280	261	216	12	85



Фланцы				
	DNA		DNM	
DN	65		50	
PN	10/16		10/16	
D [mm]	185		165	
K [mm]	145		125	
C [mm]	122		102	
Отверстия	ø [mm]	n	ø [mm]	n
	18	4	18	4

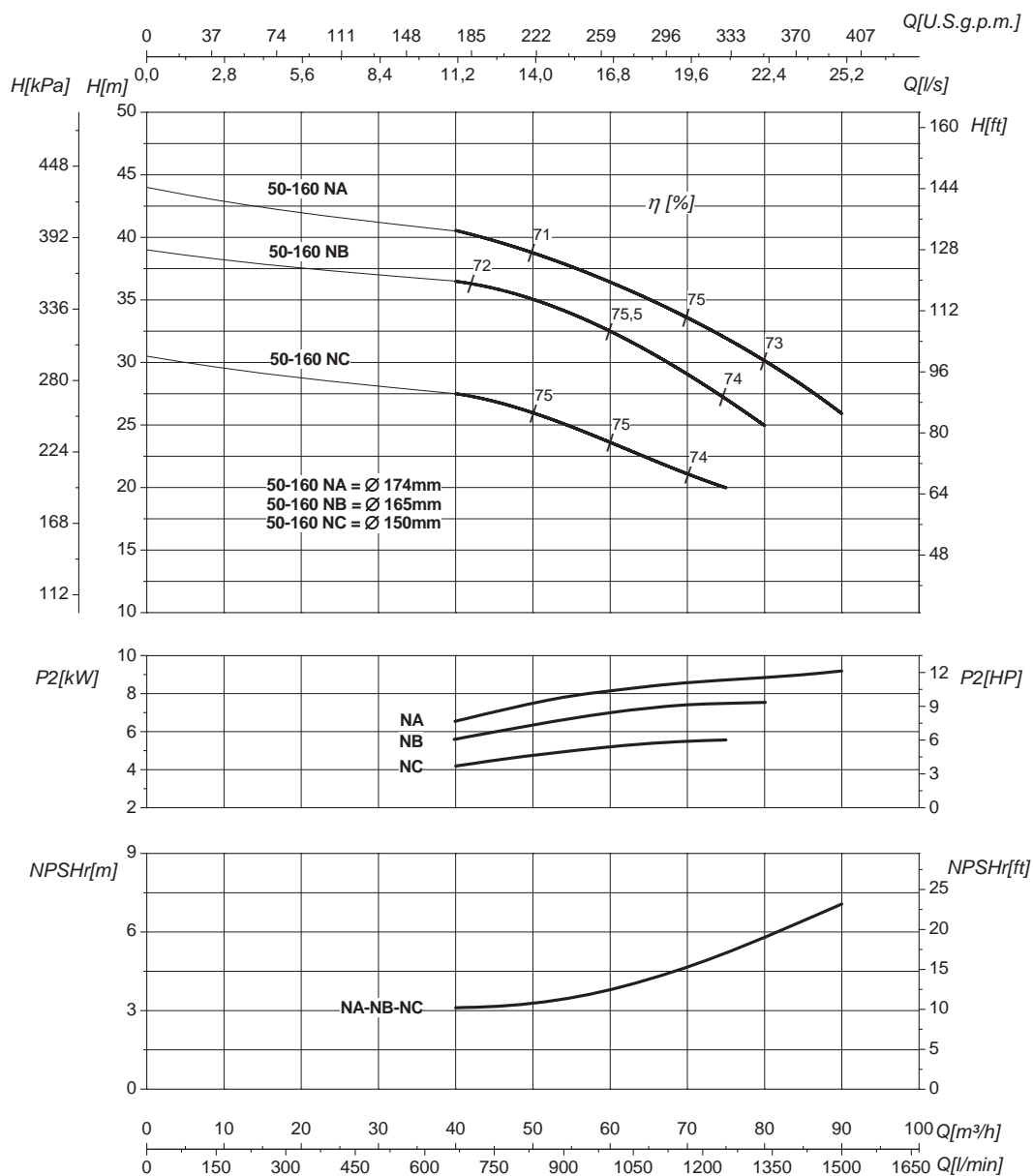


Габаритные чертежи, веса и изображения являются лишь ориентировочными, а не обязательными.

IR50-160N

2900 1/min

50Hz



Номинальный DN всасывания		65	Номинальный DN нагнетания		50
Q	Подача		H	Напор	
P ₂	Потребляемая мощность насоса		η	Коэффициент полезного действия насосов	

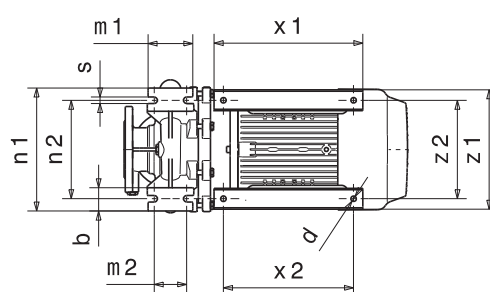
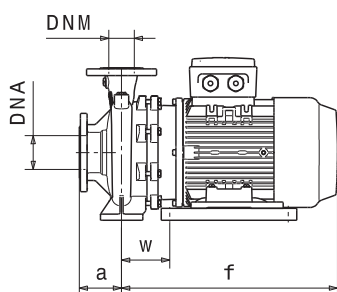
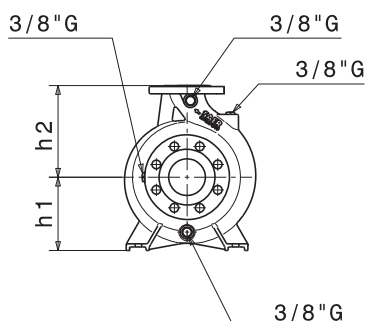
Кривые характеристик основываются на данных кинематической вязкости = 1 мм²/с, плотности = 1000 кг/м³, температура = 20°C. Допуски и кривые согласно UNI EN ISO 9906:2012 класс 3Б. Действительные данные для стандартной версии.

ГИДРАВЛИЧЕСКИЕ ХАРАКТЕРИСТИКИ

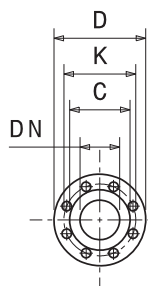
IR50-200				2900 1/min										50Hz	
Тип	P ₂		MEI	Q	I/s	0	6,9	9,7	12,5	13,9	15,3	16,7	18	19	20,8
	kW	HP			m ³ /h	0	25	35	45	50	55	60	65	68	75
					l/min	0	417	583	750	833	917	1000	1083	1133	1250
IR50-200C	9,2	12,5	>0,1	H (m)	53	52,5	49	45	43	41	38				
IR50-200B	11	15	>0,1		57	56,5	54	50	48	45	42,5	40	39		
IR50-200A	15	20	>0,1		59	58,5	56	53	50,5	48	45,5	43	42	38	

Размеры – базовые исполнения

Тип	P ₂		Мощность двигателя	f [mm]	a [mm]	m1 [mm]	m2 [mm]	n1 [mm]	n2 [mm]	h1 [mm]	h2 [mm]	s [mm]	b [mm]	w [mm]	x1 [mm]	x2 [mm]	z1 [mm]	z2 [mm]	d [mm]	kg
	kW	HP																		
IR50-200C	9,2	12,5	132	509	100	100	70	265	212	160	200	14	50	113	320	280	261	216	12	90
IR50-200B	11	15	132	509	100	100	70	265	212	160	200	14	50	113	320	280	261	216	12	96
IR50-200A	15	20	132	564	100	100	70	265	212	160	200	14	50	113	320	280	261	216	12	108



Фланцы				
	DNA		DNM	
DN	65		50	
PN	10/16		10/16	
D [mm]	185		165	
K [mm]	145		125	
C [mm]	122		102	
Отверстия	∅ [mm]	n	∅ [mm]	n
	18	4*	18	4



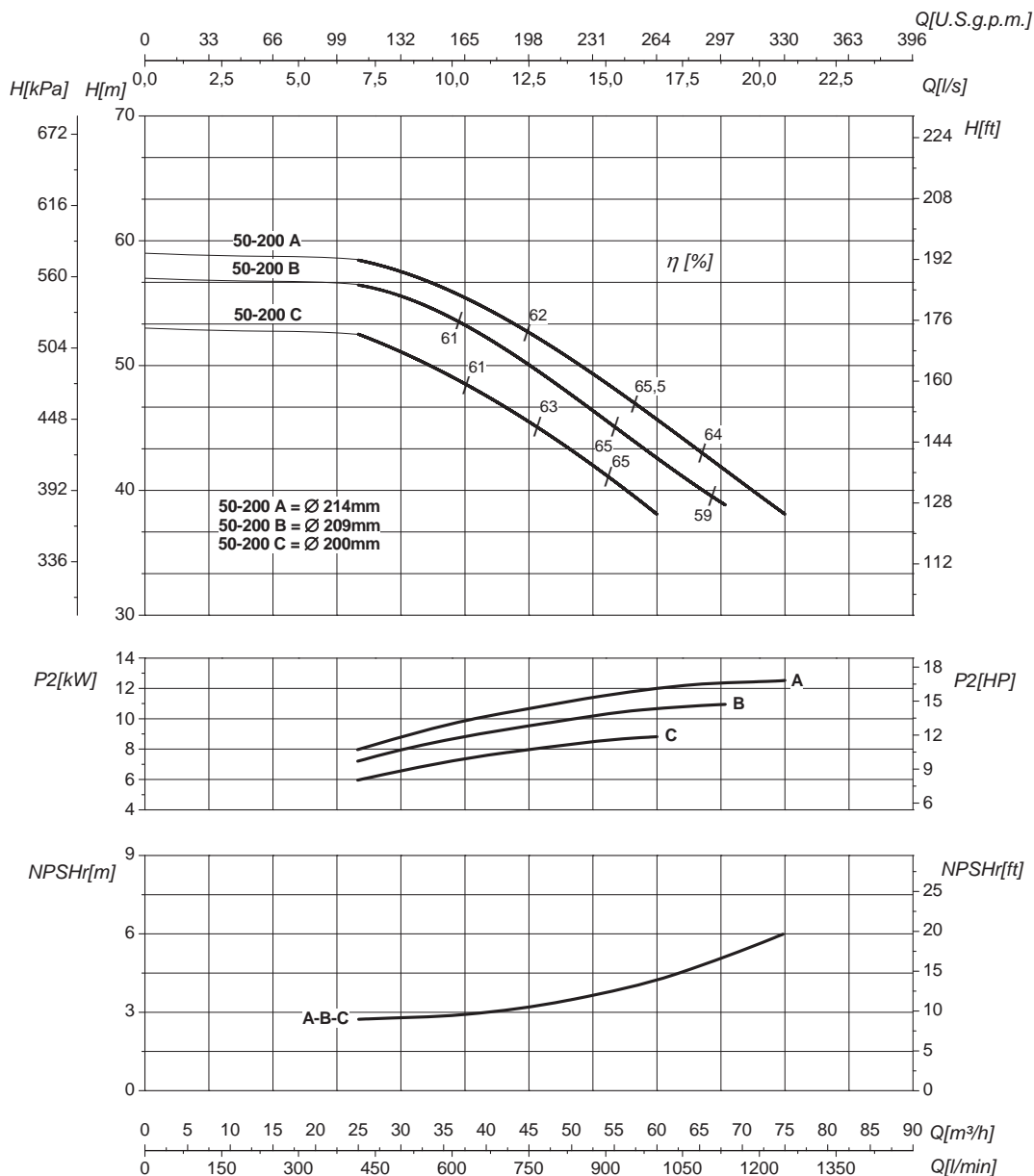
Габаритные чертежи, веса и изображения являются лишь ориентировочными, а не обязательными.

(*) Серии IRX имеет 8 отверстий для впускных

IR50-200

2900 1/min

50Hz



Номинальный DN всасывания		65	Номинальный DN нагнетания		50
Q	Подача		H	Напор	
P ₂	Потребляемая мощность насоса		η	Коэффициент полезного действия насосов	

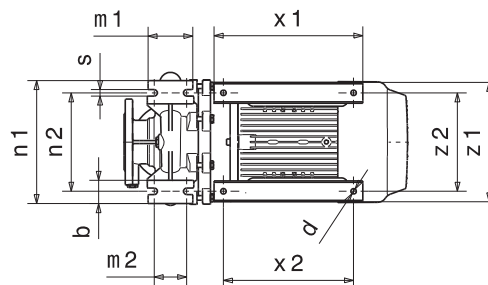
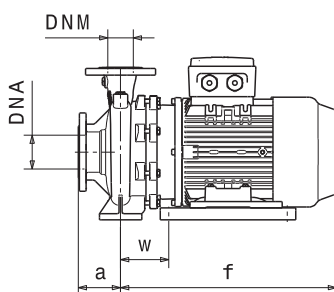
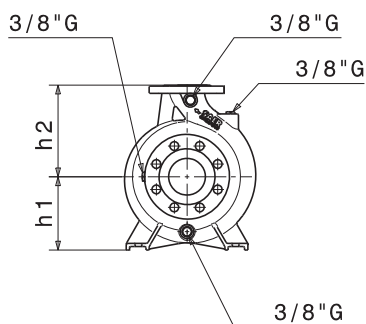
Кривые характеристик основываются на данных кинематической вязкости = 1 мм²/с, плотности = 1000 кг/м³, температура = 20°C. Допуски и кривые согласно UNI EN ISO 9906:2012 класс 3Б. Действительные данные для стандартной версии.

ГИДРАВЛИЧЕСКИЕ ХАРАКТЕРИСТИКИ

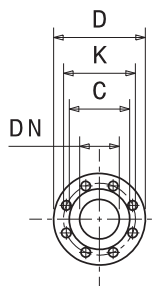
IR50-200S				2900 1/min											50Hz			
Тип	P ₂		MEI	Q	l/s	0	6,9	9,7	12,5	15,3	16,7	17,8	19,4	20,8	22			
	kW	HP			m ³ /h	0	25	35	45	55	60	64	65	75	80			
					l/min	0	417	583	750	917	1000	1067	1083	1250	1333			
IR50-200SD	9,2	12,5	>0,6	H (m)	50	49	47	45	41	37	29							
IR50-200SC	11	15	>0,6		54	53	52	50	47	44	41	31						
IR50-200SB	12,5	17	>0,6		59	58	57	54	52	50	49	43	34					
IR50-200SA	15	20	>0,6		62	61,5	61	59	56	54	53	50	45	36				

Размеры – базовые исполнения

Тип	P ₂		Мощность двигателя	f [mm]	a [mm]	m1 [mm]	m2 [mm]	n1 [mm]	n2 [mm]	h1 [mm]	h2 [mm]	s [mm]	b [mm]	w [mm]	x1 [mm]	x2 [mm]	z1 [mm]	z2 [mm]	d [mm]	kg
	kW	HP																		
IR50-200SD	9,2	12,5	132	509	100	100	70	265	212	160	200	14	50	113	320	280	261	216	12	90
IR50-200SC	11	15	132	509	100	100	70	265	212	160	200	14	50	113	320	280	261	216	12	96
IR50-200SB	12,5	17	132	564	100	100	70	265	212	160	200	14	50	113	320	280	261	216	12	100
IR50-200SA	15	20	132	564	100	100	70	265	212	160	200	14	50	113	320	280	261	216	12	108



Фланцы				
	DNA		DNM	
DN	65		50	
PN	10/16		10/16	
D [mm]	185		165	
K [mm]	145		125	
C [mm]	122		102	
Отверстия	∅ [mm]	n	∅ [mm]	n
	18	4*	18	4



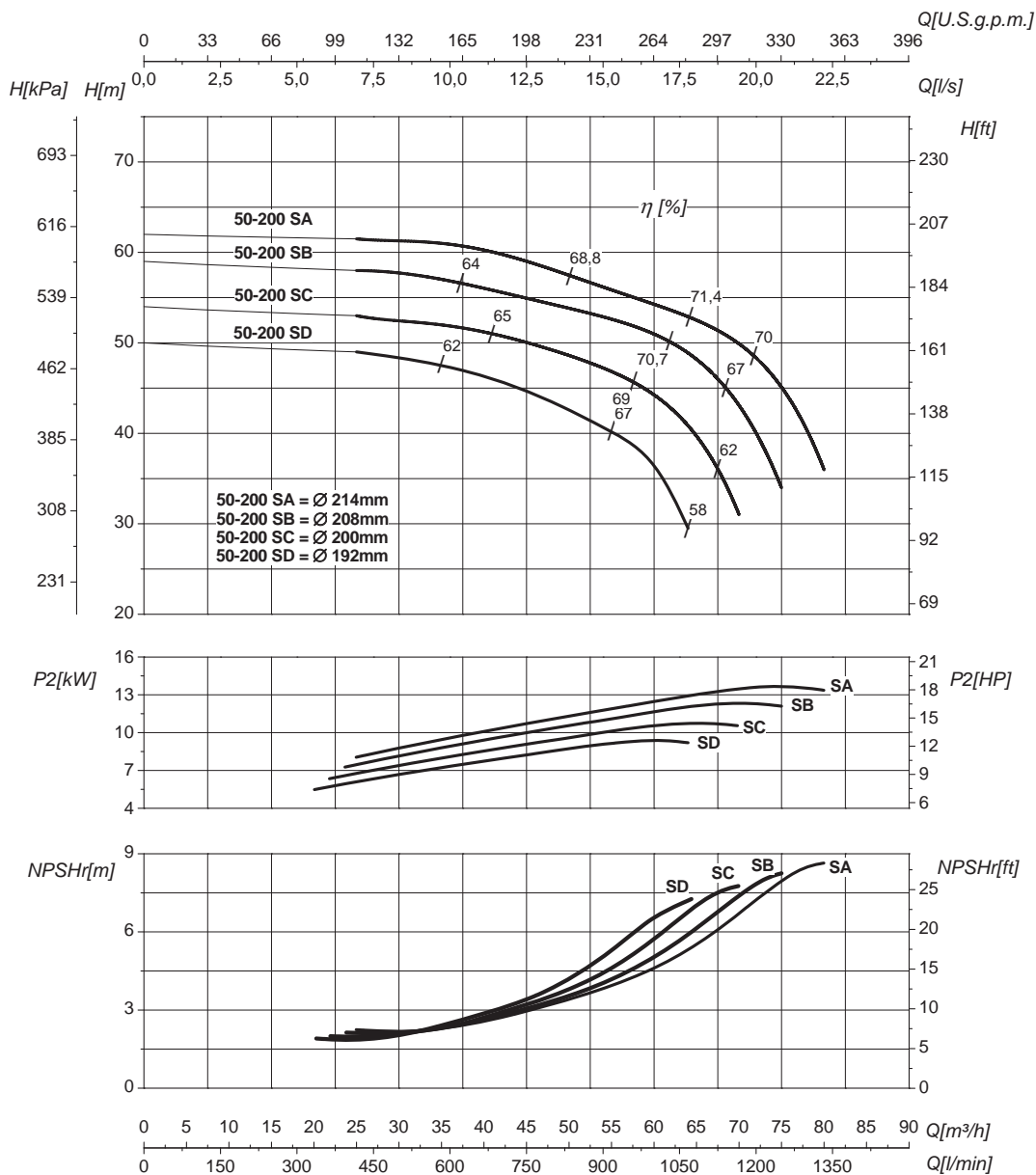
Габаритные чертежи, веса и изображения являются лишь ориентировочными, а не обязательными.

(*) Серии IRX имеет 8 отверстий для впускных

IR50-200S

2900 1/min

50Hz



Номинальный DN всасывания		65	Номинальный DN нагнетания		50
Q	Подача		H	Напор	
P ₂	Потребляемая мощность насоса		η	Коэффициент полезного действия насосов	

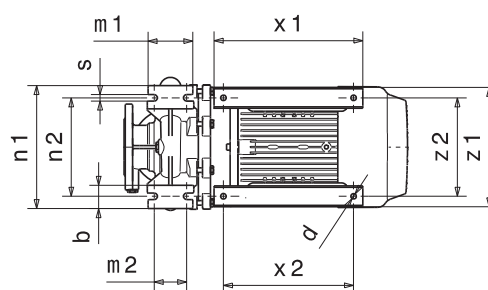
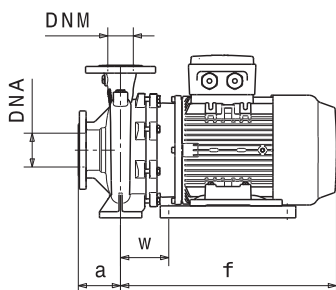
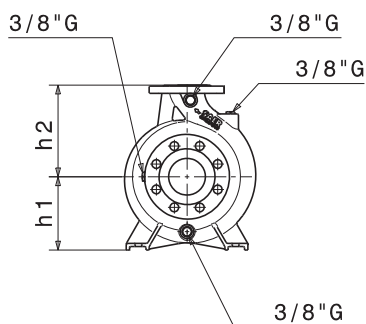
Кривые характеристик основываются на данных кинематической вязкости = 1 мм²/с, плотности = 1000 кг/м³, температура = 20°C. Допуски и кривые согласно UNI EN ISO 9906:2012 класс 3B. Действительные данные для стандартной версии.

ГИДРАВЛИЧЕСКИЕ ХАРАКТЕРИСТИКИ

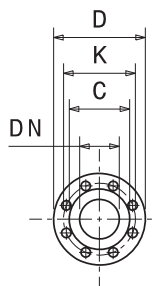
IR50-200N				2900 1/min											50Hz				
Тип	P ₂		MEI	Q	l/s	0	13,9	16,7	18	19,4	20,8	22	25	27,8	33				
	kW	HP			m ³ /h	0	50	60	65	70	75	80	90	100	120				
					l/min	0	833	1000	1083	1167	1250	1333	1500	1667	2000				
IR50-200NC	15	20	>0,7	H (m)	53	49	48	46	45	44	43	39	36						
IR50-200NB	17	23	>0,7		62	59	57	55	54	52	51	48	45						
IR50-200NA	22	30	>0,7		70	67	64	63	62	58	57	53	49	41					

Размеры – базовые исполнения

Тип	P ₂		Мощность двигателя	f [mm]	a [mm]	m1 [mm]	m2 [mm]	n1 [mm]	n2 [mm]	h1 [mm]	h2 [mm]	s [mm]	b [mm]	w [mm]	x1 [mm]	x2 [mm]	z1 [mm]	z2 [mm]	d [mm]	kg
	kW	HP																		
IR50-200NC	15	20	132	564	100	100	70	265	212	160	200	14	50	113	320	280	261	216	12	108
IR50-200NB	17	23	132	564	100	100	70	265	212	160	200	14	50	113	320	280	261	216	12	112
IR50-200NA	22	30	160	644	100	100	70	265	212	160	200	14	50	210	304	254	318	254	14	140



Фланцы				
	DNA		DNM	
DN	65		50	
PN	10/16		10/16	
D [mm]	185		165	
K [mm]	145		125	
C [mm]	122		102	
Отверстия	∅ [mm]	n	∅ [mm]	n
	18	4*	18	4



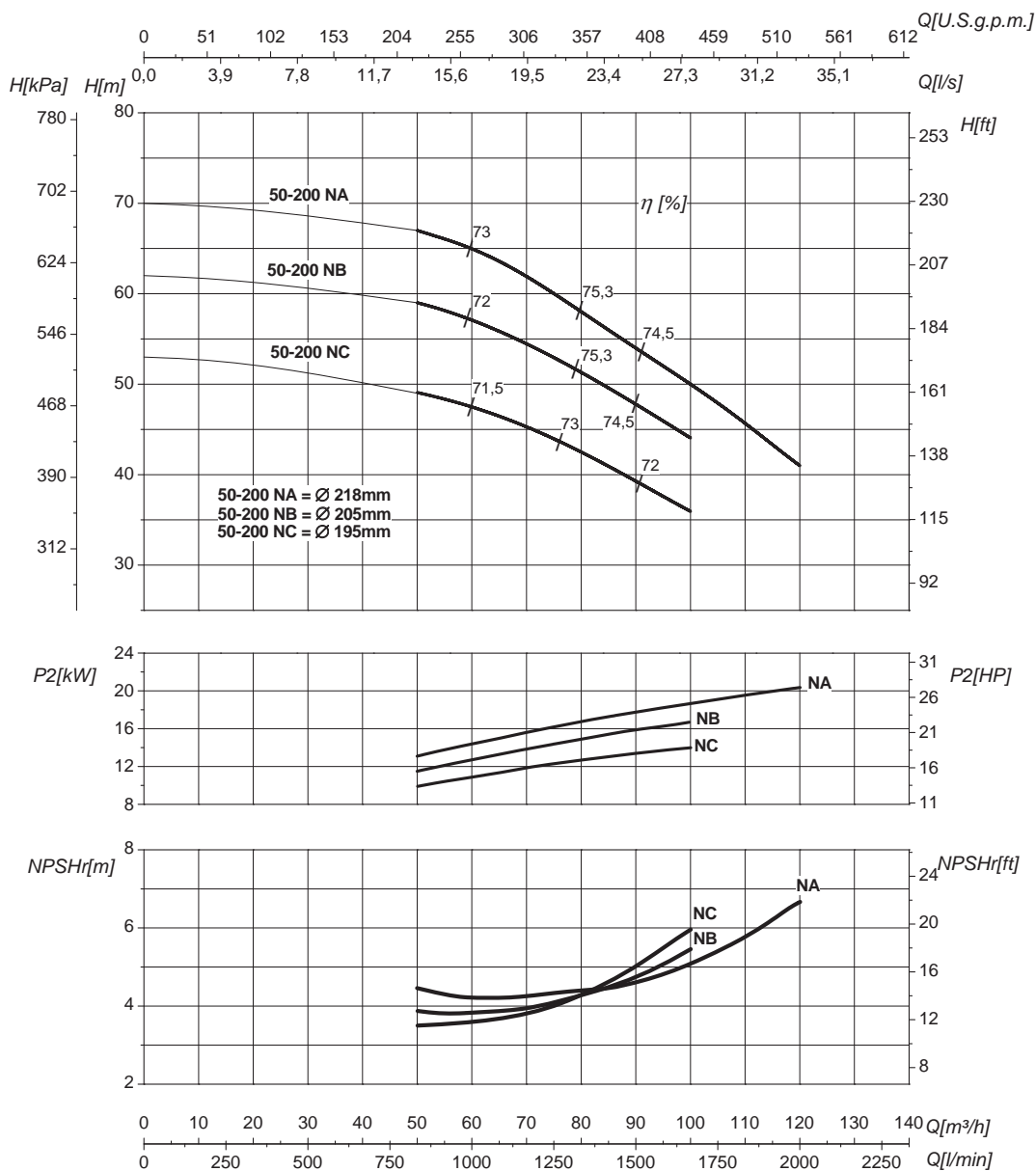
Габаритные чертежи, веса и изображения являются лишь ориентировочными, а не обязательными.

(*) Серии IRX имеет 8 отверстий для впускных

IR50-200N

2900 1/min

50Hz



Номинальный DN всасывания

65

Номинальный DN нагнетания

50

Q	Подача	H	Напор
P ₂	Потребляемая мощность насоса	η	Коэффициент полезного действия насосов

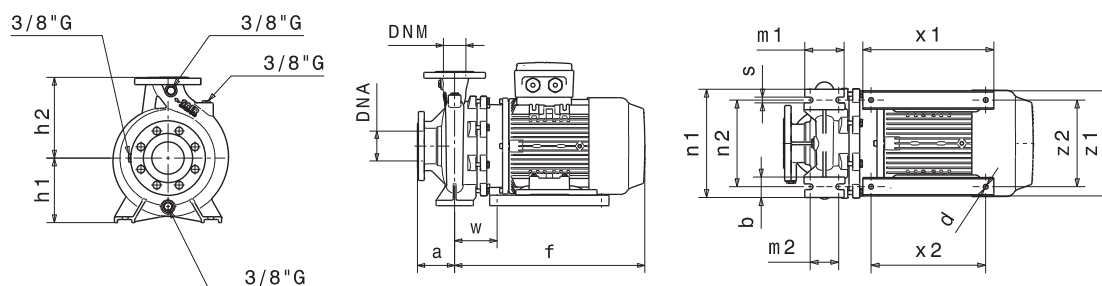
Кривые характеристик основываются на данных кинематической вязкости = 1 мм²/с, плотности = 1000 кг/м³, температура = 20°C. Допуски и кривые согласно UNI EN ISO 9906:2012 класс 3B. Действительные данные для стандартной версии.

ГИДРАВЛИЧЕСКИЕ ХАРАКТЕРИСТИКИ

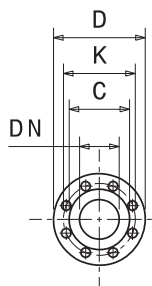
IR50-250N				2900 1/min												50Hz			
Тип	P ₂		MEI	Q	l/s	0	6,9	9,7	12,5	15,3	16,7	19,4	22	23,6	25	27,8			
	kW	HP			m ³ /h	0	25	35	45	55	60	70	80	85	90	100			
					l/min	0	417	583	750	917	1000	1167	1333	1417	1500	1667			
IR50-250ND	17	23	>0,7	H (m)	70	69	67	65	60	57	51	45							
IR50-250NC/B	18,5	25	>0,7		81	79	78	77	74	71	65								
IR50-250NC/A	20	27	>0,7		81	79	78	77	74	71	65	56	53						
IR50-250NB/B	22	30	>0,7		89	88,5	88	86	83	80	75	66							
IR50-250NB/A	25	34	>0,7		89	88,5	88	86	83	80	75	66	62	57					
IR50-250NA	30	40	>0,7		100	99	98	96	93	91	85	77	75	70	62				

Размеры – базовые исполнения

Тип	P ₂		Мощность двигателя	f	a	m1	m2	n1	n2	h1	h2	s	b	w	x1	x2	z1	z2	d	kg
	kW	HP		[mm]	[mm]	[mm]	[mm]	[mm]	[mm]	[mm]	[mm]	[mm]	[mm]	[mm]	[mm]	[mm]	[mm]	[mm]	[mm]	[mm]
IR50-250ND	17	23	132	564	100	125	95	320	250	180	225	14	65	113	320	280	261	216	12	117
IR50-250NC/B	18,5	25	160	644	100	125	95	320	250	180	225	14	65	152	410	370	319	254	14	143
IR50-250NC/A	20	27	160	644	100	125	95	320	250	180	225	14	65	152	410	370	319	254	14	145
IR50-250NB/B	22	30	160	644	100	125	95	320	250	180	225	14	65	152	410	370	319	254	14	147
IR50-250NB/A	25	34	180	726	100	125	95	320	250	180	225	14	65	220	320	241/279	359	279	14	185
IR50-250NA	30	40	180	726	100	125	95	320	250	180	225	14	65	220	320	241/279	359	279	14	191



Фланцы				
	DNA		DNM	
DN	65		50	
PN	10/16		10/16	
D [mm]	185		165	
K [mm]	145		125	
C [mm]	122		102	
Отверстия	ø [mm]	n	ø [mm]	n
	18	4	18	4

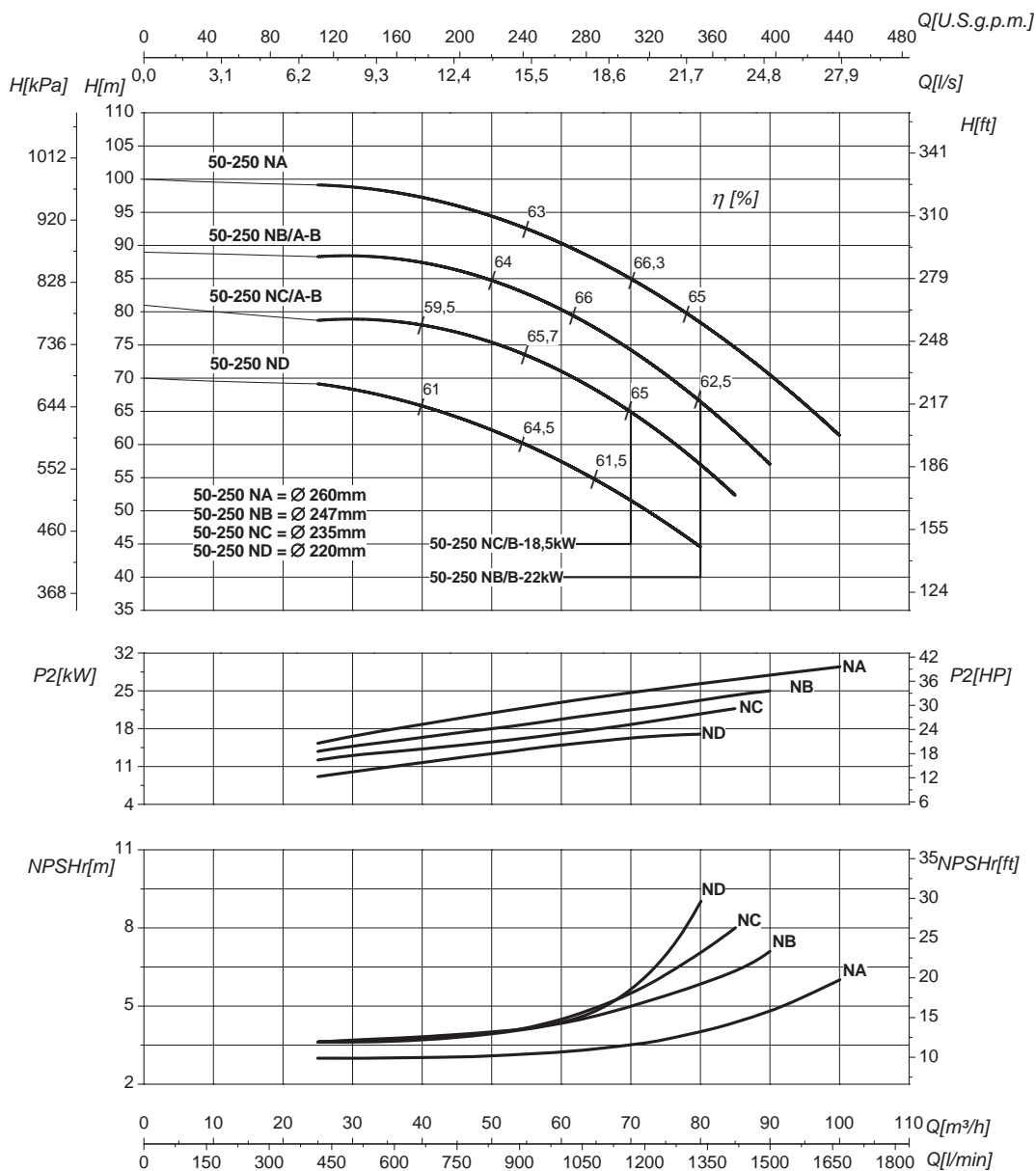


Габаритные чертежи, веса и изображения являются лишь ориентировочными, а не обязательными.

IR50-250N

2900 1/min

50Hz



Номинальный DN всасывания

65

Номинальный DN нагнетания

50

Q	Подача	H	Напор
P ₂	Потребляемая мощность насоса	η	Коэффициент полезного действия насосов

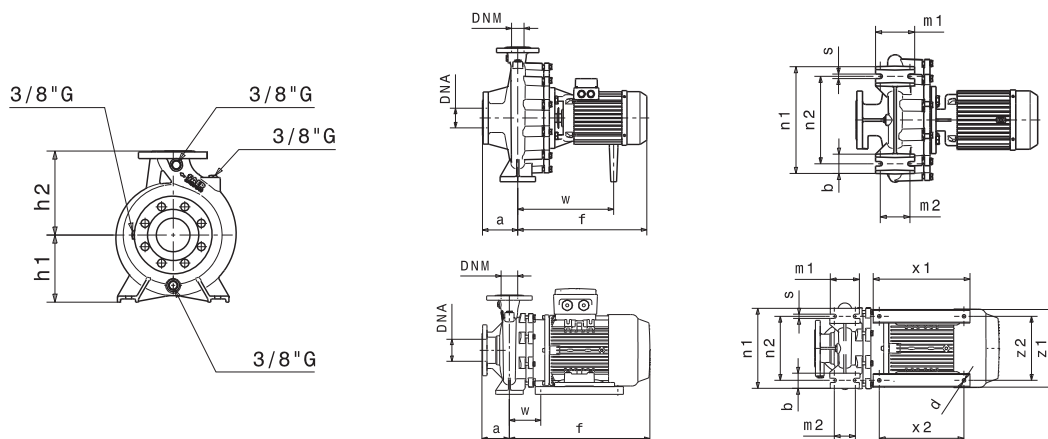
Кривые характеристик основываются на данных кинематической вязкости = 1 мм²/с, плотности = 1000 кг/м³, температура = 20°C. Допуски и кривые согласно UNI EN ISO 9906:2012 класс 3Б. Действительные данные для стандартной версии.

ГИДРАВЛИЧЕСКИЕ ХАРАКТЕРИСТИКИ

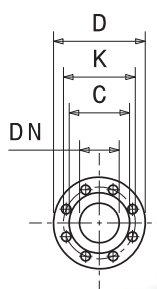
IR65-125		2900 1/min										50Hz			
Тип	P ₂		MEI	Q	l/s	0	8,3	11	13,9	16,7	19,4	23,6	26,4	30,6	
	kW	HP			m ³ /h	0	30	40	50	60	70	85	95	110	
					l/min	0	500	667	833	1000	1167	1417	1583	1833	
IR65-125D	3	4	>0,5	H (m)	17	16,5	16	15	14	12					
IR65-125C	4	5,5	>0,5		21	20,5	20	19	18	16	14				
IR65-125B	5,5	7,5	>0,5		24	23,5	23	22	22	21	18	16			
IR65-125A	7,5	10	>0,5		27	26,5	26	25,5	25	24	23	21	19		

Размеры – базовые исполнения

Тип	P ₂		Мощность двигателя	f [mm]	a [mm]	m1 [mm]	m2 [mm]	n1 [mm]	n2 [mm]	h1 [mm]	h2 [mm]	s [mm]	b [mm]	w [mm]	x1 [mm]	x2 [mm]	z1 [mm]	z2 [mm]	d [mm]	kg
	kW	HP																		
IR65-125D	3	4	100 (IE2)	396	100	125	95	280	212	160	180	14	65	279	-	-	-	-	-	49
IR65-125D	3	4	100 (IE3)	459	100	125	95	280	212	160	180	14	65	317	-	-	-	-	-	51
IR65-125C	4	5,5	112	426	100	125	95	280	212	160	180	14	65	304	-	-	-	-	-	55
IR65-125B	5,5	7,5	112	449	100	125	95	280	212	160	180	14	65	304	-	-	-	-	-	61
IR65-125A	7,5	10	132	520	100	125	95	280	212	160	180	14	65	123,5	320	280	261	216	12	82

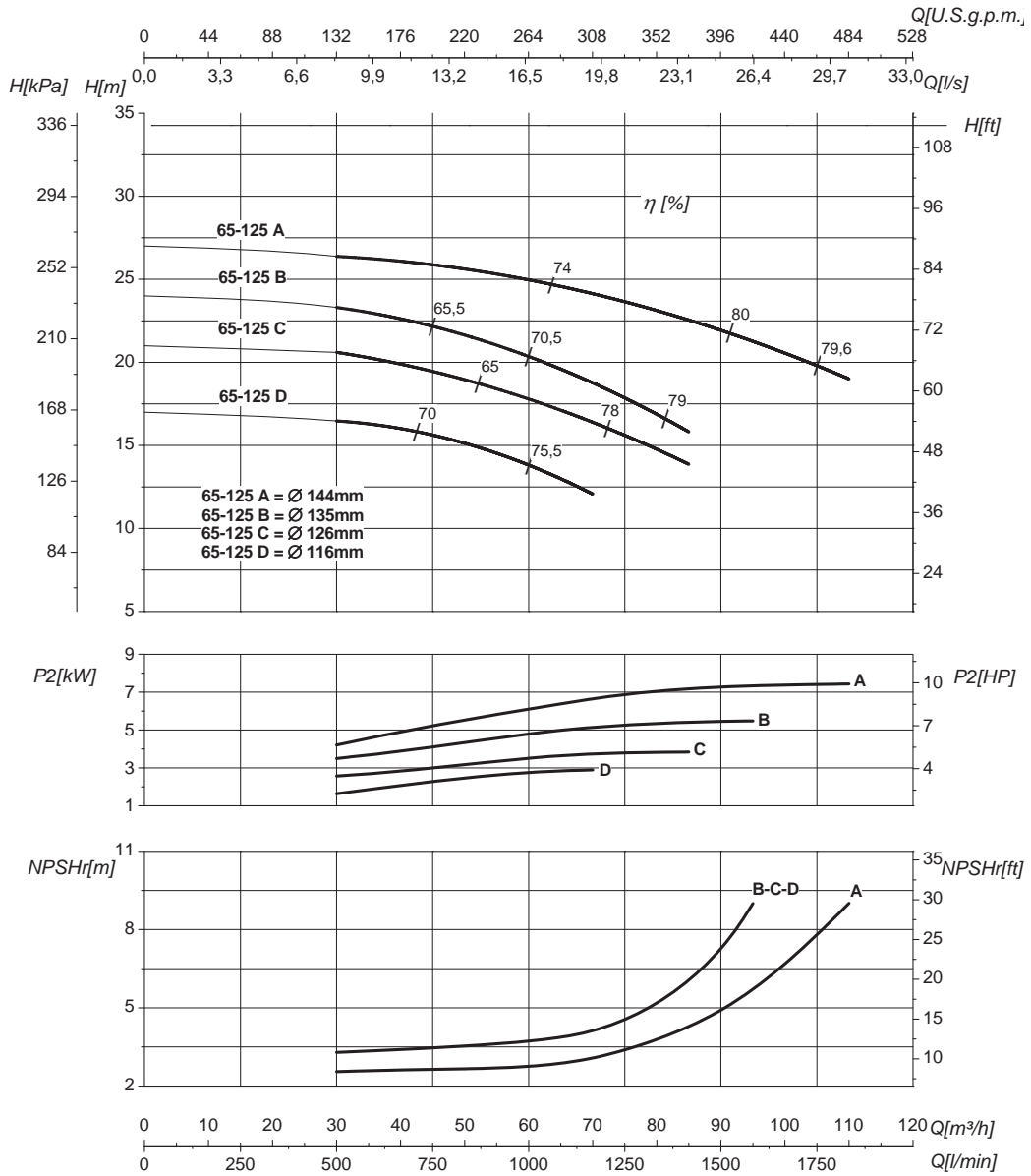


Фланцы				
	DNA		DNM	
DN	80		65	
PN	10/16		10/16	
D [mm]	200		185	
K [mm]	160		145	
C [mm]	138		122	
Отверстия	ø [mm]	n	ø [mm]	n
	18	4/8	18	4



Габаритные чертежи, веса и изображения являются лишь ориентировочными, а не обязательными.

IR65-125 **2900 1/min** **50Hz**



Номинальный DN всасывания		80	Номинальный DN нагнетания		65
Q	Подача	H	Напор		
P ₂	Потребляемая мощность насоса	η	Коэффициент полезного действия насосов		

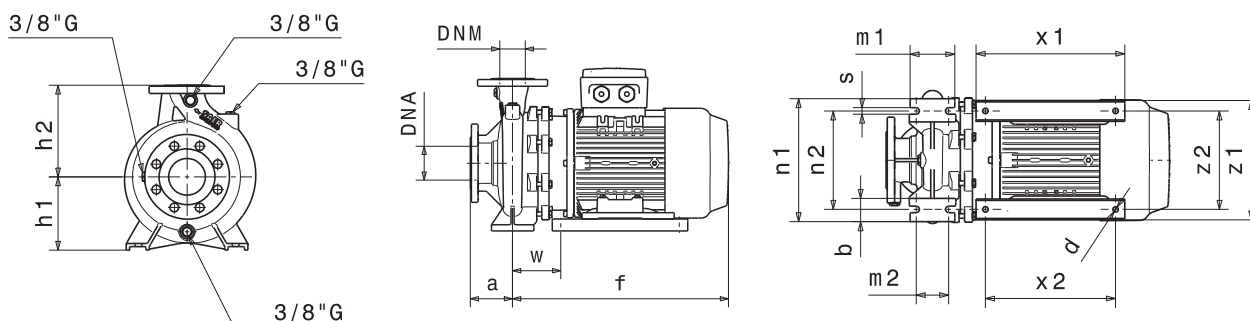
Кривые характеристик основываются на данных кинематической вязкости = 1 мм²/с, плотности = 1000 кг/м³, температура = 20°C. Допуски и кривые согласно UNI EN ISO 9906:2012 класс 3B. Действительные данные для стандартной версии.

ГИДРАВЛИЧЕСКИЕ ХАРАКТЕРИСТИКИ

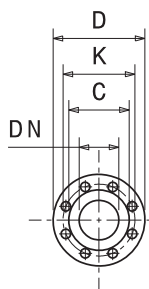
IR65-160				2900 1/min										50Hz	
Тип	P ₂		MEI	Q	l/s	0	8,3	12,5	16,7	19,4	22,2	25	27,8	30,6	36,1
	kW	HP			m ³ /h	0	30	45	60	70	80	90	100	110	130
					l/min	0	500	750	1000	1667	1333	1500	1667	1833	2167
IR65-160C	9,2	12,5	>0,5	H (m)	33,5	33	32	30	29	28	26	23			
IR65-160B	11	15	>0,5		38,5	38	37	36	35	33	32	30	28		
IR65-160A	15	20	>0,5		45,5	45	44	43	42	41	40	38	37	33	

Размеры – базовые исполнения

Тип	P ₂		Мощность двигателя	f [mm]	a [mm]	m1 [mm]	m2 [mm]	n1 [mm]	n2 [mm]	h1 [mm]	h2 [mm]	s [mm]	b [mm]	w [mm]	x1 [mm]	x2 [mm]	z1 [mm]	z2 [mm]	d [mm]	kg
	kW	HP																		
IR65-160C	9,2	12,5	132	510	100	125	95	280	212	160	200	14	65	114	320	280	261	216	12	89
IR65-160B	11	15	132	510	100	125	95	280	212	160	200	14	65	114	320	280	261	216	12	92
IR65-160A	15	20	132	565	100	125	95	280	212	160	200	14	65	114	320	280	261	216	12	95



Фланцы				
	DNA		DNM	
DN	80		65	
PN	10/16		10/16	
D [mm]	200		185	
K [mm]	160		145	
C [mm]	138		122	
Отверстия	∅ [mm]	n	∅ [mm]	n
	18	4/8	18	4

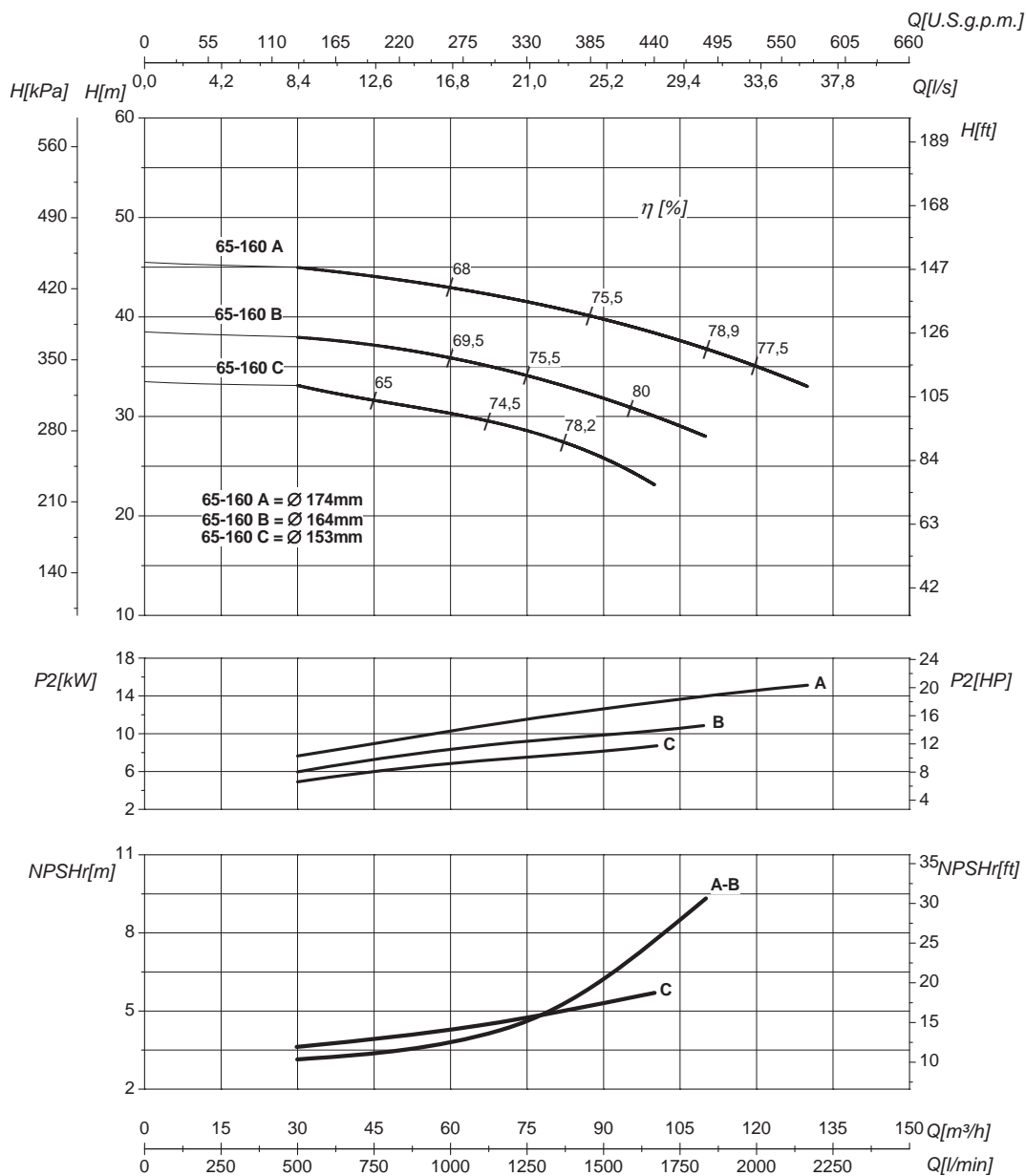


Габаритные чертежи, веса и изображения являются лишь ориентировочными, а не обязательными.

IR65-160

2900 1/min

50Hz



Номинальный DN всасывания

80

Номинальный DN нагнетания

65

Q	Подача	H	Напор
P ₂	Потребляемая мощность насоса	η	Коэффициент полезного действия насосов

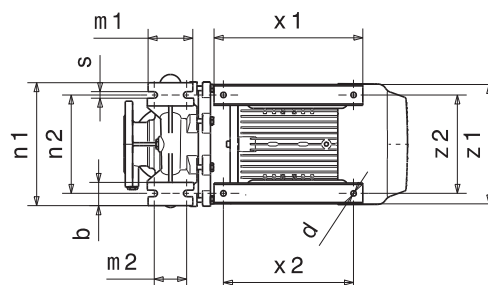
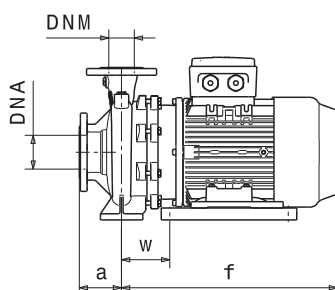
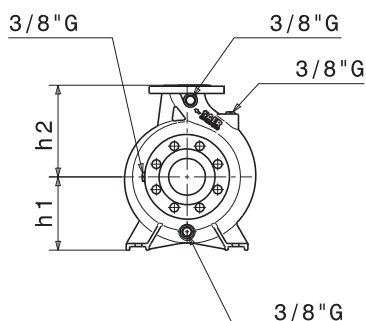
Кривые характеристик основываются на данных кинематической вязкости = 1 мм²/с, плотности = 1000 кг/м³, температура = 20°C. Допуски и кривые согласно UNI EN ISO 9906:2012 класс 3Б. Действительные данные для стандартной версии.

ГИДРАВЛИЧЕСКИЕ ХАРАКТЕРИСТИКИ

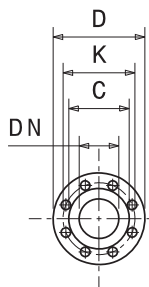
IR65-200				2900 1/min											50Hz				
Тип	P ₂		MEI	Q	I/s	0	13,9	16,7	19,4	22,2	25	27,8	33,3	36,1	38,9				
	kW	HP			m ³ /h	0	50	60	70	80	90	100	120	130	140				
					l/min	0	833	1000	1167	1333	1500	1667	2000	2167	2333				
IR65-200C	15	20	>0,1	H (m)	43	42	41	40	38	36	33	27	23						
IR65-200B	18,5	25	>0,1		48	47,5	47	46	45	43	40	33	30	25					
IR65-200A	22	30	>0,1		55	55	54,5	54	53	51	50	44	41	35					

Размеры – базовые исполнения

Тип	P ₂		Мощность двигателя	f [mm]	a [mm]	m1 [mm]	m2 [mm]	n1 [mm]	n2 [mm]	h1 [mm]	h2 [mm]	s [mm]	b [mm]	w [mm]	x1 [mm]	x2 [mm]	z1 [mm]	z2 [mm]	d [mm]	kg
	kW	HP																		
IR65-200C	15	20	132	565	100	125	95	320	250	180	225	14	65	114	320	280	261	216	12	111
IR65-200B	18,5	25	160	644	100	125	95	320	250	180	225	14	65	152	410	370	319	254	14	139
IR65-200A	22	30	160	644	100	125	95	320	250	180	225	14	65	152	410	370	319	254	14	141



Фланцы				
	DNA		DNM	
DN	80		65	
PN	10/16		10/16	
D [mm]	200		185	
K [mm]	160		145	
C [mm]	138		122	
Отверстия	∅ [mm]	n	∅ [mm]	n
	18	4/8	18	4

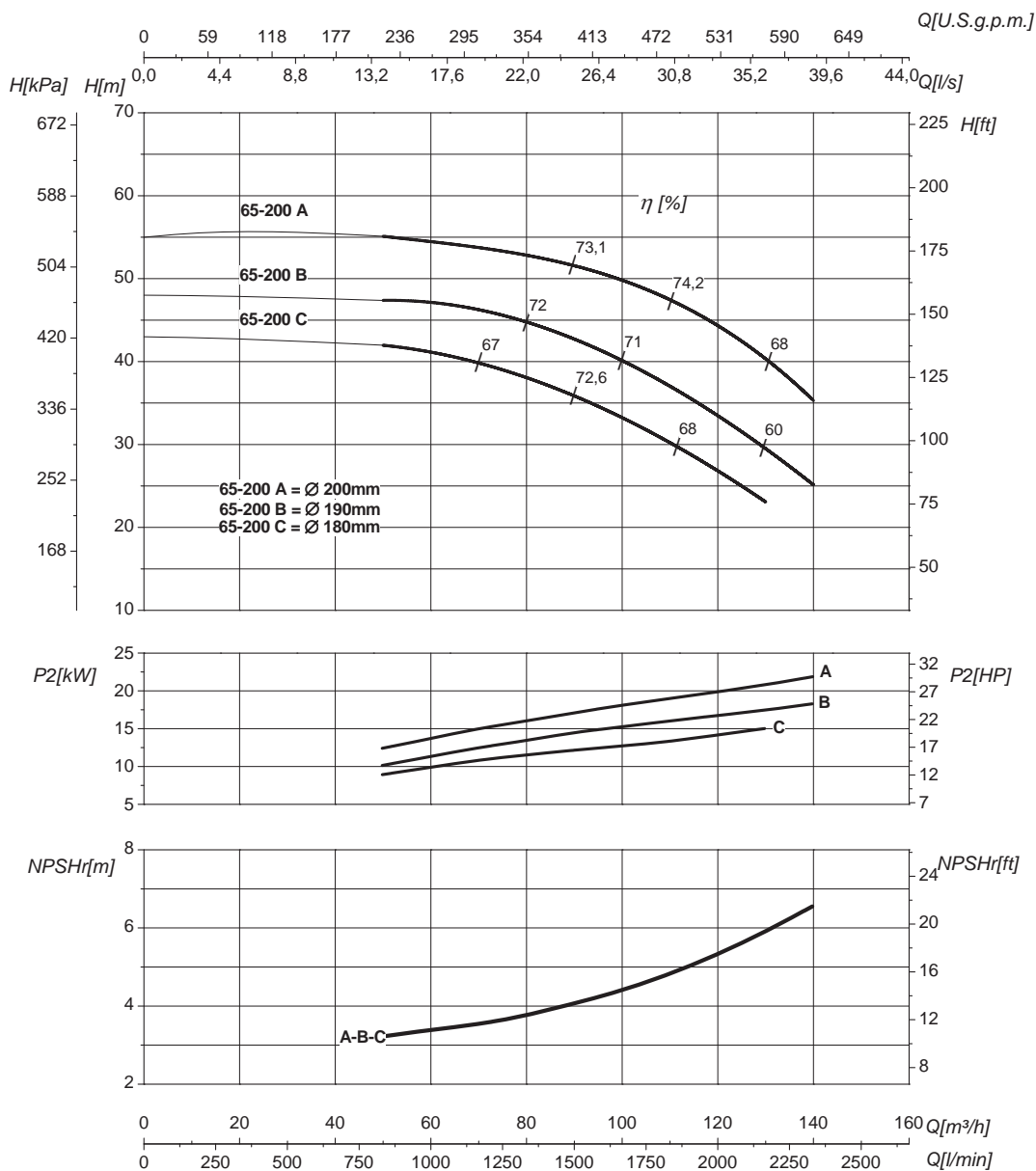


Габаритные чертежи, веса и изображения являются лишь ориентировочными, а не обязательными.

IR65-200

2900 1/min

50Hz



Номинальный DN всасывания

80

Номинальный DN нагнетания

65

Q	Подача	H	Напор
P ₂	Потребляемая мощность насоса	η	Коэффициент полезного действия насосов

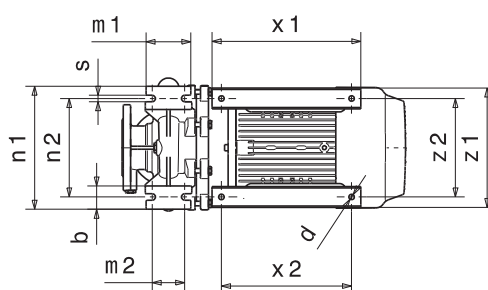
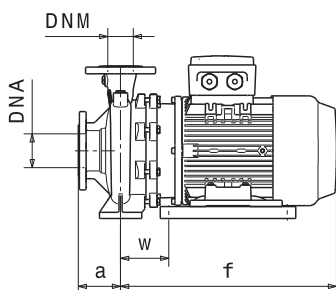
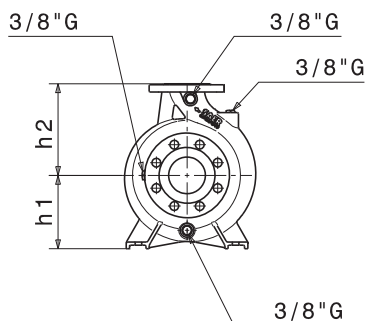
Кривые характеристик основываются на данных кинематической вязкости = 1 мм²/с, плотности = 1000 кг/м³, температура = 20°C. Допуски и кривые согласно UNI EN ISO 9906:2012 класс 3B. Действительные данные для стандартной версии.

ГИДРАВЛИЧЕСКИЕ ХАРАКТЕРИСТИКИ

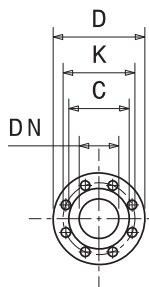
IR65-200N		2900 1/min										50Hz				
Тип	P ₂		MEI	Q	L/s	0	11	16,7	22,2	27,8	33,3	36,1	38,9	41,6	45,8	
	kW	HP			m ³ /h	0	40	60	80	100	120	130	140	160	165	
					l/min	0	667	1000	1333	1667	2000	2167	2333	2666	2750	
IR65-200NC	18,5	25	>0,4	H (m)	46	45	44,5	42	37	32	27	24				
IR65-200NB	22	30	>0,4		54	53	51	49	45	40	36	32	21			
IR65-200NA	30	40	>0,4		66	65	64,5	64	60	56	53	50	42	38		

Размеры – базовые исполнения

Тип	P ₂		Мощность двигателя	f [mm]	a [mm]	m1 [mm]	m2 [mm]	n1 [mm]	n2 [mm]	h1 [mm]	h2 [mm]	s [mm]	b [mm]	w [mm]	x1 [mm]	x2 [mm]	z1 [mm]	z2 [mm]	d [mm]	kg
	kW	HP																		
IR65-200NC	18,5	25	160	644	100	125	95	320	250	180	225	14	65	152	410	370	319	254	14	139
IR65-200NB	22	30	160	644	100	125	95	320	250	180	225	14	65	152	410	370	319	254	14	141
IR65-200NA	30	40	180	731	100	125	95	320	250	180	225	14	65	225	321	241 / 279	359	279	14	190



Фланцы				
DN	DNA		DNM	
	DN	80	65	
PN	10/16	10/16		
D [mm]	200	185		
K [mm]	160	145		
C [mm]	138	122		
Отверстия	∅ [mm]	n	∅ [mm]	n
	18	4/8	18	4

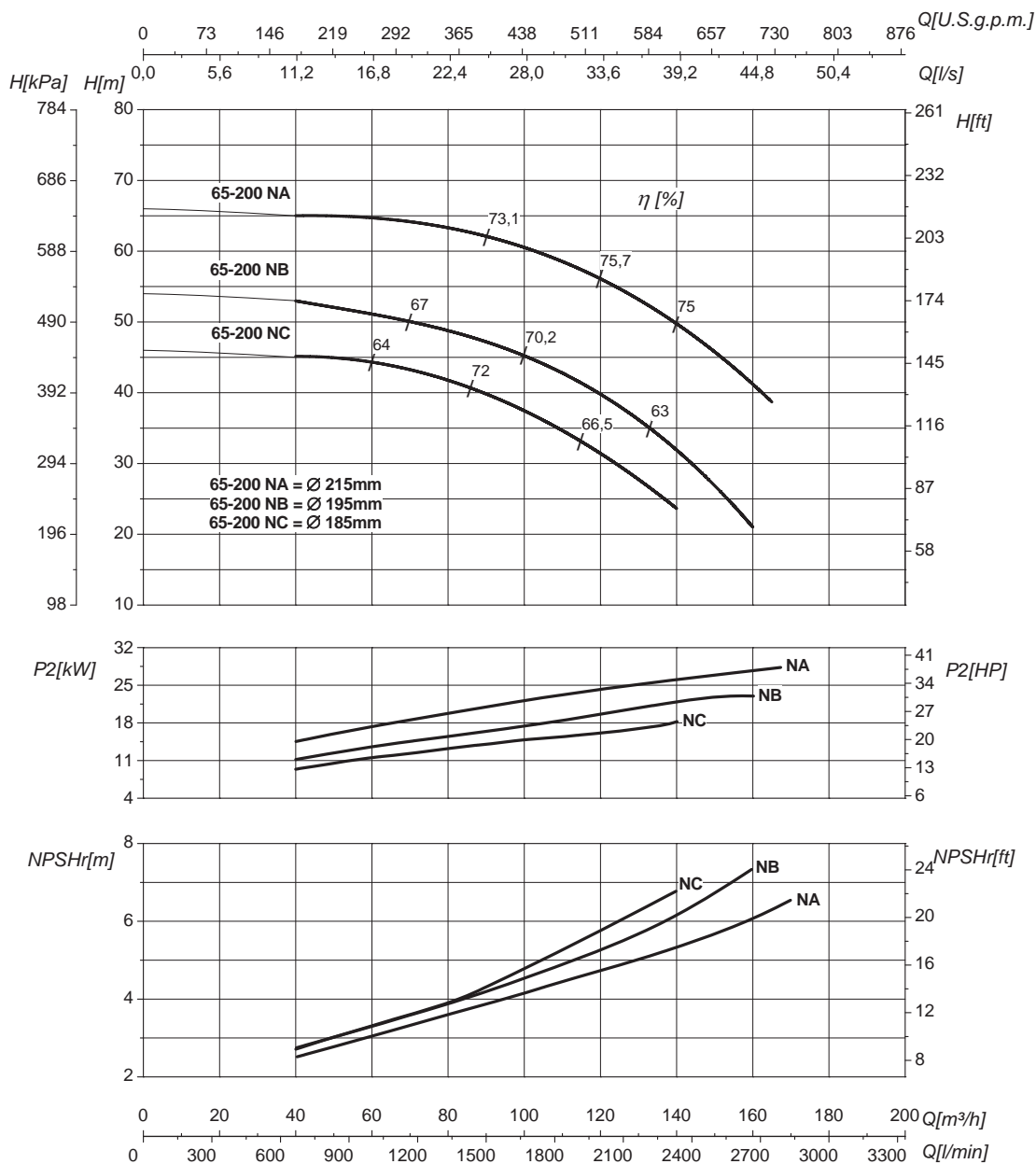


Габаритные чертежи, веса и изображения являются лишь ориентировочными, а не обязательными.

IR65-200N

2900 1/min

50Hz



Номинальный DN всасывания

80

Номинальный DN нагнетания

65

Q	Подача	H	Напор
P ₂	Потребляемая мощность насоса	η	Коэффициент полезного действия насосов

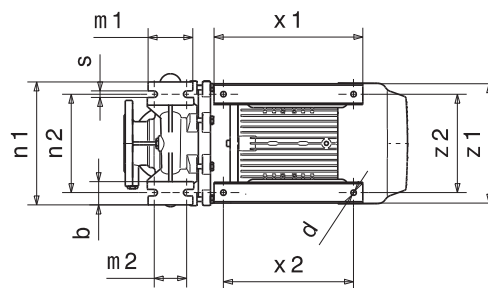
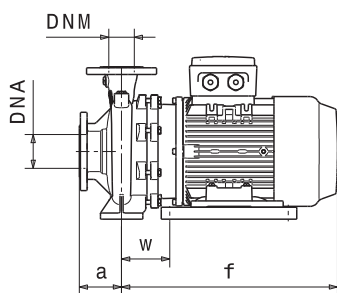
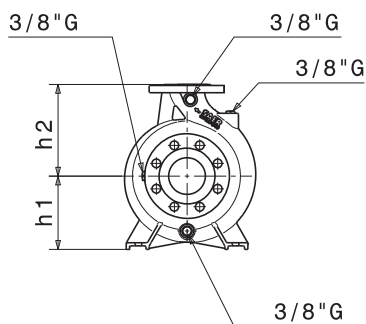
Кривые характеристик основываются на данных кинематической вязкости = 1 мм²/с, плотности = 1000 кг/м³, температура = 20°C. Допуски и кривые согласно UNI EN ISO 9906:2012 класс 3Б. Действительные данные для стандартной версии.

ГИДРАВЛИЧЕСКИЕ ХАРАКТЕРИСТИКИ

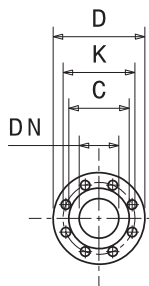
IR65-250N				2900 1/min											50Hz				
Тип	P ₂		MEI	Q	l/s	0	13,9	16,7	22,2	25	27,8	30,5	33,3	36,1	41,7				
	kW	HP			m ³ /h	0	50	60	80	90	100	110	120	130	150				
					l/min	0	833	1000	1333	1500	1667	1833	2000	2167	2500				
IR65-250NC	22	30	>0,5	H (m)	69	68,5	68	65	63,5	62,5									
IR65-250NB	30	40	>0,5		76	75	74	72,5	72	69	67	63,5							
IR65-250NA	37	50	>0,5		89,5	89	89	86,5	85	84	82	79,5	76						
IR65-250NO	45	60	>0,5		95,5	95	94,5	93	92	90	87,5	85	81,5	74					

Размеры – базовые исполнения

Тип	P ₂		Мощность двигателя	f [mm]	a [mm]	m1 [mm]	m2 [mm]	n1 [mm]	n2 [mm]	h1 [mm]	h2 [mm]	s [mm]	b [mm]	w [mm]	x1 [mm]	x2 [mm]	z1 [mm]	z2 [mm]	d [mm]	kg
	kW	HP																		
IR65-250NC	22	30	160	679	100	160	120	360	280	200	250	18	80	187	410	370	319	254	14	149
IR65-250NB	30	40	180	761	100	160	120	360	280	200	250	18	80	210	410	370	344	279	14	193
IR65-250NA	37	50	200	761	100	160	120	360	280	200	250	18	80	268	363	305	400	318	18	221
IR65-250NO	45	60	225	870	100	170	126	370	280	225	331	18	90	314	389	282/315	438	356	18	315

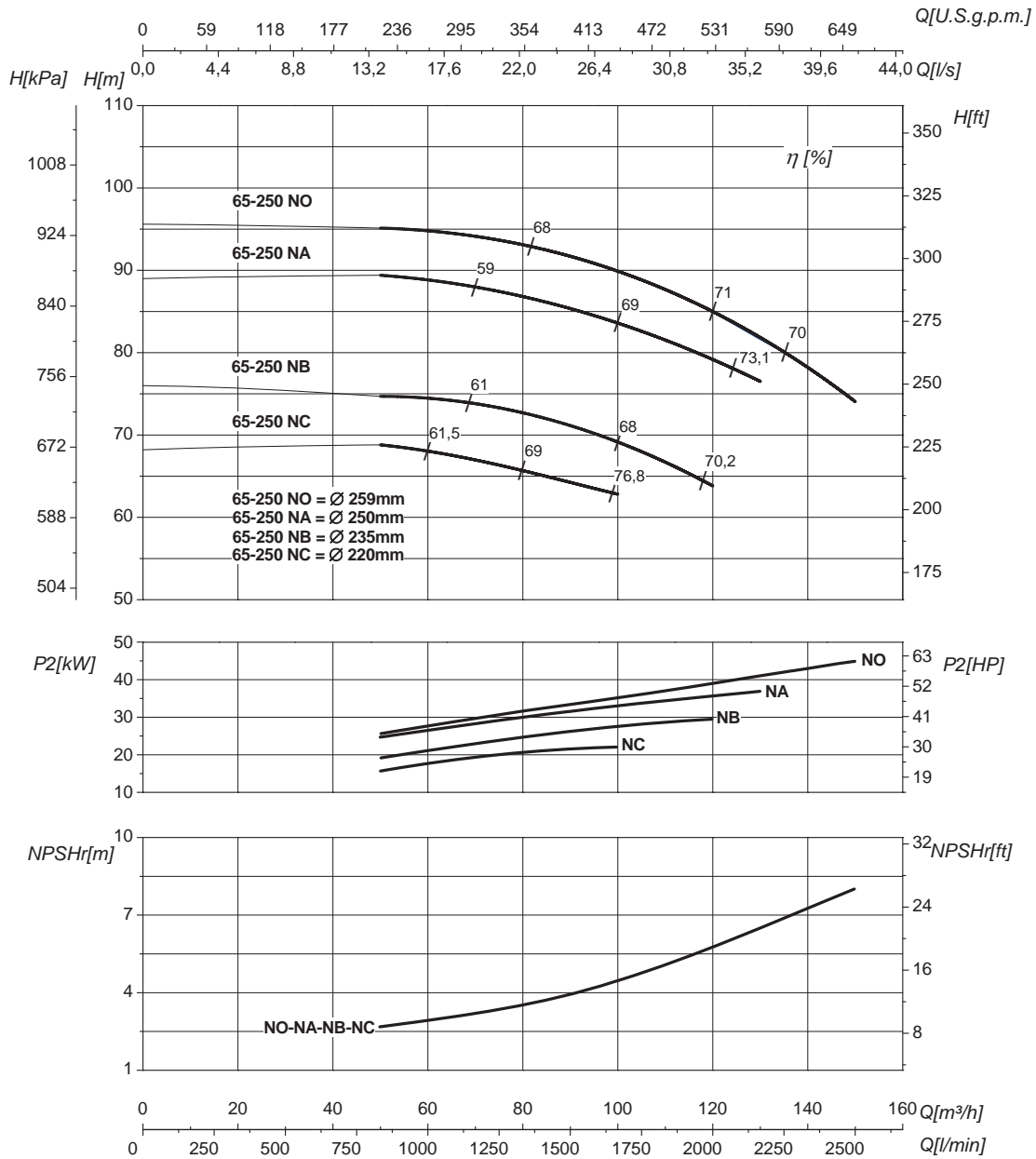


Фланцы				
DN	DNA		DNM	
	DN	80	65	
PN	10/16	10/16		
D [mm]	200	185		
K [mm]	160	145		
C [mm]	138	122		
Отверстия	∅ [mm]	n	∅ [mm]	n
	18	8	18	4



Габаритные чертежи, веса и изображения являются лишь ориентировочными, а не обязательными.

IR65-250N **2900 1/min** **50Hz**



Номинальный DN всасывания	80	Номинальный DN нагнетания	65
Q	Подача	H	Напор
P ₂	Потребляемая мощность насоса	η	Коэффициент полезного действия насосов

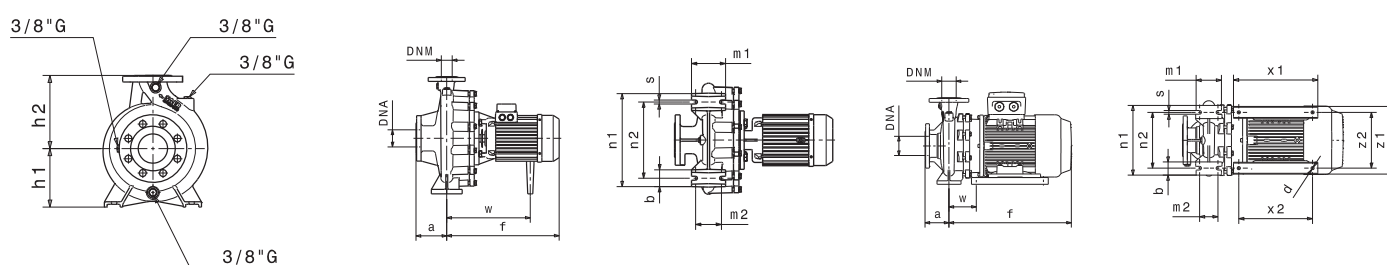
Кривые характеристик основываются на данных кинематической вязкости = 1 мм²/с, плотности = 1000 кг/м³, температура = 20°C. Допуски и кривые согласно UNI EN ISO 9906:2012 класс 3B. Действительные данные для стандартной версии.

ГИДРАВЛИЧЕСКИЕ ХАРАКТЕРИСТИКИ

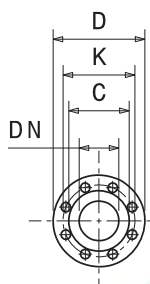
IR80-160				2900 1/min											50Hz	
Тип	P ₂		MEI	Q	l/s	0	18	19,4	25	33,3	38,9	45,8	50	54,2	62,5	
	kW	HP			m ³ /h	0	65	70	90	120	140	165	180	195	225	
					l/min	0	1083	1167	1500	2000	2333	2750	3000	3250	3750	
IR80-160G	5,5	7,5	>0,6	H (m)	18	17	16,5	15	12	10						
IR80-160F	7,5	10	>0,6		20	19,5	19	18	15	13,5	10,5					
IR80-160E	9,2	12,5	>0,6		25,5	25	24,5	24	21	19	16					
IR80-160D	11	15	>0,6		26,5	26	25,5	25	23	20,5	17,5	14,5				
IR80-160C	15	20	>0,6		30,5		30	29,5	26,5	24	20	18,5	17			
IR80-160B	18,5	25	>0,6		37		36	34,5	32	29,5	26	24	21			
IR80-160A	22	30	>0,6		40,5		40	39,5	37,5	36	33	30,5	28,5	23,5		

Размеры – базовые исполнения

Тип	P ₂		Мощность двигателя	f [mm]	a [mm]	m1 [mm]	m2 [mm]	n1 [mm]	n2 [mm]	h1 [mm]	h2 [mm]	s [mm]	b [mm]	w [mm]	x1 [mm]	x2 [mm]	z1 [mm]	z2 [mm]	d [mm]	kg
	kW	HP																		
IR80-160G	5,5	7,5	112	455	125	125	95	320	250	180	225	14	65	310	-	-	-	-	-	66
IR80-160F	7,5	10	132	510	125	125	95	320	250	180	225	14	65	114	320	280	257	216	12	91
IR80-160E	9,2	12,5	132	510	125	125	95	320	250	180	225	14	65	114	320	280	257	216	12	94
IR80-160D	11	15	132	510	125	125	95	320	250	180	225	14	65	114	320	280	257	216	12	97
IR80-160C	15	20	132	565	125	125	95	320	250	180	225	14	65	114	320	280	257	216	12	101
IR80-160B	18,5	25	160	644	125	125	95	320	250	180	225	14	65	153	410	370	319	254	14	141
IR80-160A	22	30	160	644	125	125	95	320	250	180	225	14	65	153	410	370	319	254	14	145



Фланцы				
	DNA		DNM	
DN	100		80	
PN	10/16		10/16	
D [mm]	220		200	
K [mm]	180		160	
C [mm]	158		138	
Отверстия	ø [mm]	n	ø [mm]	n
	18	8	18	4/8

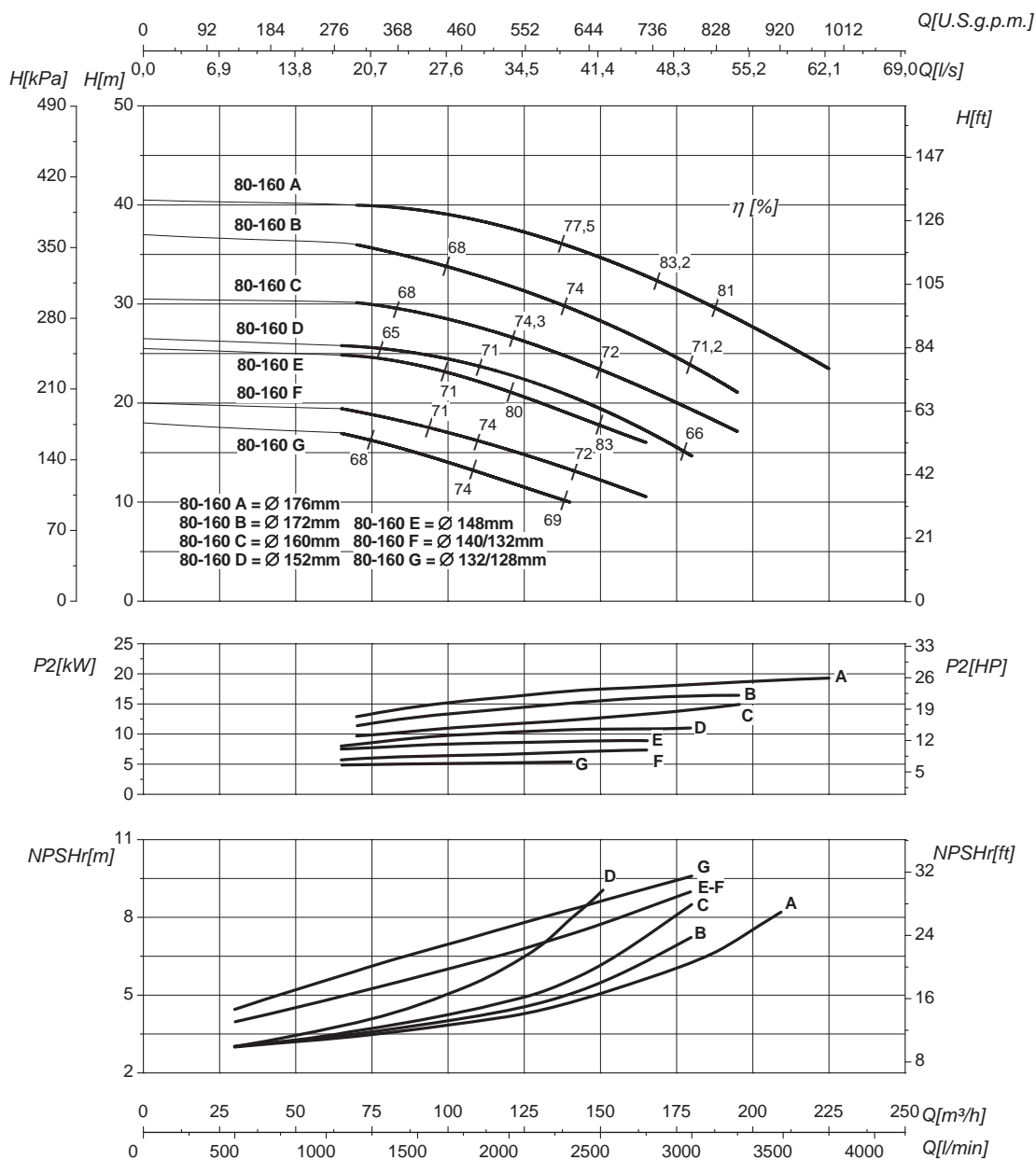


Габаритные чертежи, веса и изображения являются лишь ориентировочными, а не обязательными.

IR80-160

2900 1/min

50Hz



Номинальный DN всасывания

100

Номинальный DN нагнетания

80

Q	Подача	H	Напор
P ₂	Потребляемая мощность насоса	η	Коэффициент полезного действия насосов

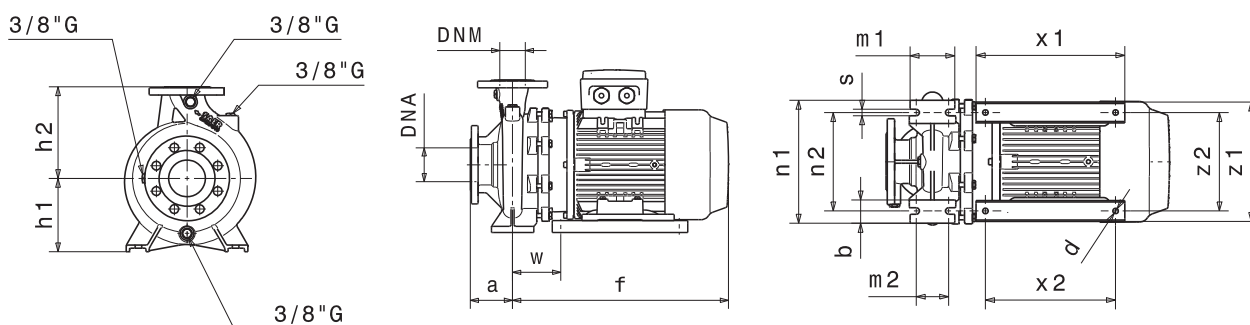
Кривые характеристик основываются на данных кинематической вязкости = 1 мм²/с, плотности = 1000 кг/м³, температура = 20°C. Допуски и кривые согласно UNI EN ISO 9906:2012 класс 3B. Действительные данные для стандартной версии.

ГИДРАВЛИЧЕСКИЕ ХАРАКТЕРИСТИКИ

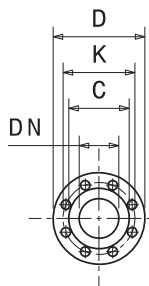
IR80-200				2900 1/min										50Hz		
Тип	P ₂		MEI	Q	l/s	0	22,2	33,3	38,9	50	55,6	61,1	69,4	75	77,8	
	kW	HP			m ³ /h	0	80	120	140	180	200	220	250	270	280	
					l/min	0	1333	2000	2333	3000	3333	3667	4167	4500	4667	
IR80-200B	30	40	>0,7	H (m)	52	51,5	50	49	44	41	38	31				
IR80-200A	37	50	>0,7		59	58,5	57	56	51,5	49	45	40	35			
IR80-2000	45	60	>0,7		64	63,5	63	62,5	58	56	53	48	44	42		

Размеры – базовые исполнения

Тип	P ₂		Мощность двигателя	f [mm]	a [mm]	m1 [mm]	m2 [mm]	n1 [mm]	n2 [mm]	h1 [mm]	h2 [mm]	s [mm]	b [mm]	w [mm]	x1 [mm]	x2 [mm]	z1 [mm]	z2 [mm]	d [mm]	kg
	kW	HP																		
IR80-200B	30	40	180	760	125	125	95	345	280	180	250	14	65	255	320	241 / 279	359	279	14	192
IR80-200A	37	50	180	760	125	125	95	345	280	180	250	14	65	255	320	241 / 279	359	279	14	224
IR80-2000	45	60	225	845	125	125	95	345	280	225	250	14	65	280	388	286/319	437	356	18	321



Фланцы				
	DNA		DNM	
DN	100		80	
PN	10		10	
D [mm]	220		200	
K [mm]	180		160	
C [mm]	158		138	
Отверстия	∅ [mm]	n	∅ [mm]	n
	18	8	18	4/8

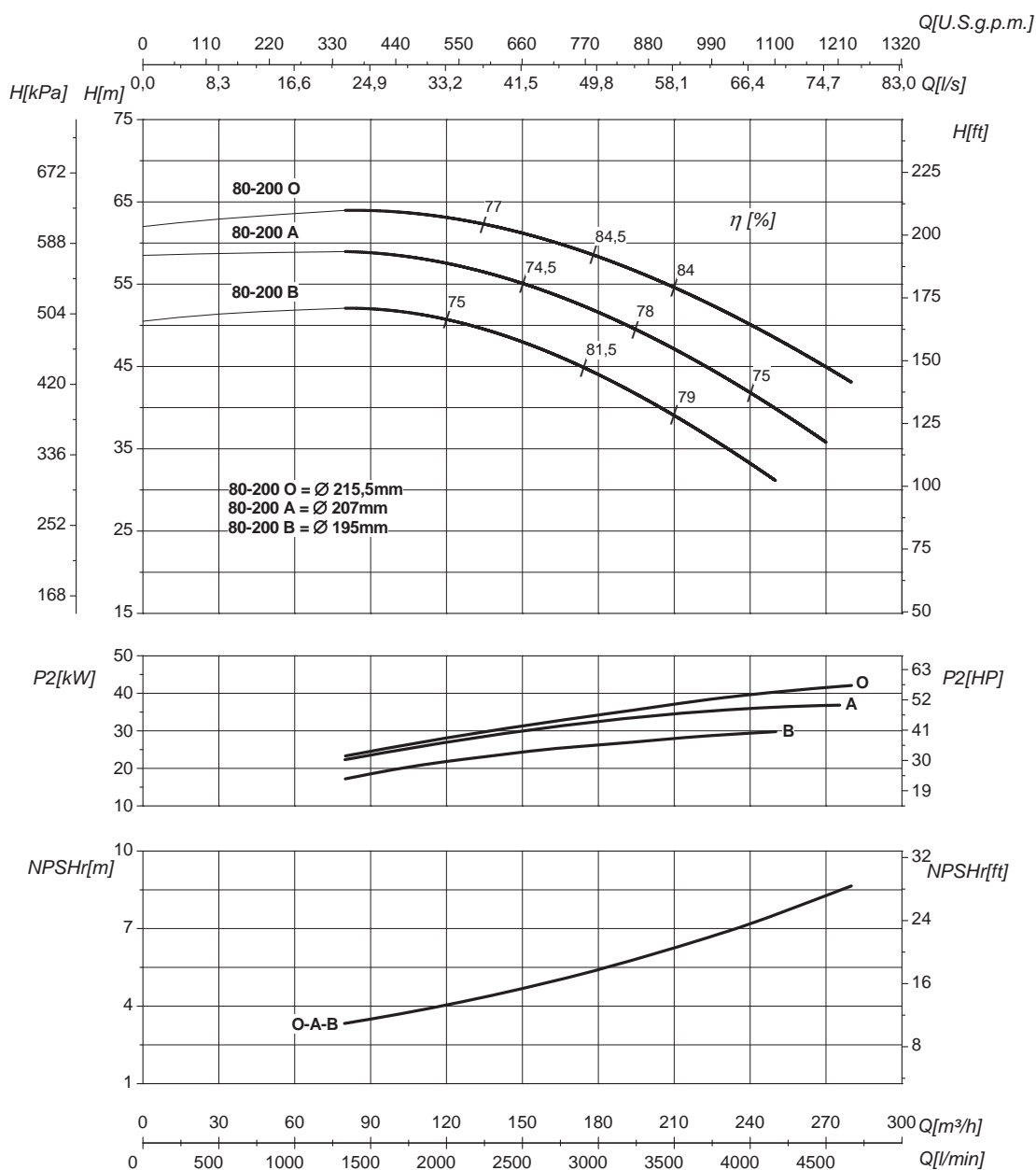


Габаритные чертежи, веса и изображения являются лишь ориентировочными, а не обязательными.

IR80-200

2900 1/min

50Hz



Номинальный DN всасывания

100

Номинальный DN нагнетания

80

Q	Подача	H	Напор
P ₂	Потребляемая мощность насоса	η	Коэффициент полезного действия насосов

Кривые характеристик основываются на данных кинематической вязкости = 1 мм²/с, плотности = 1000 кг/м³, температура = 20°C. Допуски и кривые согласно UNI EN ISO 9906:2012 класс 3Б. Действительные данные для стандартной версии.

IR 1450 1/min

ГИДРАВЛИЧЕСКИЕ ХАРАКТЕРИСТИКИ

IR4P32				1450 1/min										50Hz							
Тип	P ₂		MEI	Q	l/s	0	0,8	1,1	1,7	2,2	2,8	3,3	3,9	4,4	5	5,6	6,9	8,3	9,2	10,6	
	kW	HP			m ³ /h	0	3	4	6	8	10	12	14	16	18	20	25	30	33	38	
					l/min	0	50	67	100	133	167	200	233	267	300	333	417	500	549	633	
IR4P32-125A	0,37	0,5	>0,1	H (m)	6,5	6	6	5,5	5	4	3,5										
IR4P32-160A	0,55	0,75	>0,1		9,5	9	9	8,5	8	7	5,5	5									
IR4P32-160SA	0,55	0,75	>0,4		11	10	9,5	9	8,5	7,5	6,5	4,5									
IR4P32-200NA	1,1	1,5	>0,4		16,5		16	15,5	15	14	12,5	11	9,5	7,5							
IR4P32-250C	2,2	3	>0,1		20	19,5	19,5	19	18,5	18	18	17,5	17	16,5	16	15					
IR4P32-250A	2,2	3	>0,1		23,5	23	23	22,5	22	21,5	21	20,5	20	19,5	18,5	16					
IR4P32-250SB	2,2	3	>0,7		21					20,5	20,5	20	19,5	19,5	19	18	16	15			
IR4P32-250SA	3	4	>0,7		23,5					23	23	22,5	22,5	22	21,5	21	19,5	18,5	16		

IR4P40				1450 1/min										50Hz							
Тип	P ₂		MEI	Q	l/s	0	1,7	2,8	3,9	4,4	5,6		6,9	7,2	8,3	9,7	11	13	15	17,8	
	kW	HP			m ³ /h	0	6	10	14	16	20	23	25	26	30	35	40	48	54	65	
					l/min	0	100	167	233	267	333		417	433	500	583	667	800	900	1067	
IR4P40-125A	0,37	0,55	>0,2	H (m)	7	6,5	6,5	6	5,5	4,5											
IR4P40-125SB	0,37	0,55	>0,7		6,5	6,5	6,5	6	5,5	4,5	4										
IR4P40-125SA	0,55	0,75	>0,7		8	7,5	7,5	7,5	7	6	6	5,5	5								
IR4P40-160NA	0,75	1	>0,5		9,5	9	9	9	8,5	7,5	7	6,5	6	4,5							
IR4P40-200A	1,1	1,5	>0,7		16	16	15,5	14,5	14	12,5	11,5	10									
IR4P40-250NC	2,2	3	>0,6		20	19,5	19	19	18,5	18	17	16,5	16	15	12,5						
IR4P40-250NA	3	4	>0,6		23,5	23,5	23	23	22	21	20,5	20	19,5	18,5	16						
IR4P40-315C	4	5,5	>0,7		25	25	24,5	24,5	24,5	24	24	23,5	23,5	23	21,5	20					
IR4P40-315B	5,5	7,5	>0,7		31,5	31	30,5	30,5	30,5	30	30	29,5	29,5	29	28	27	25				
IR4P40-315A	9,2	12,5	>0,7	41		40,5	40,5	40,5	40	40	39,5	39,5	39	38	37	36	34	30			

IR4P50				1450 1/min										50Hz							
Тип	P ₂		MEI	Q	l/s	0	2,8	3,3	4,4	5,6	6	7,2	8,3	9,2	9,7	11	11,9	13	15,3	16,7	
	kW	HP			m ³ /h	0	10	12	16	20	22	26	30	33	35	40	43	48	55	60	
					l/min	0	167	200	267	333	367	433	500	549	583	667	717	800	917	1000	
IR4P50-125A	0,55	0,75	>0,5	H (m)	6,5	6	6	6	5,5	5,5	5	4,5	4								
IR4P50-160NB	1,1	1,5	>0,7		10,5			10	10	9,5	9,5	9	8,5	8	7,5	7					
IR4P50-160NA	1,5	2	>0,7		11,5			11	11	10,5	10,5	10	9,5	9	8,5	8					
IR4P50-200SB	1,1	1,5	>0,4		12,5			12	11,5	10,5	10	9,5	8,5	7,5							
IR4P50-200SA	1,5	2	>0,4		16			14,5	14	13,5	13	12	11,5	10	9						
IR4P50-200A	1,5	2	>0,1		15	14,5		14,5	14	13	12,5	12	11	10	9,5						
IR4P50-200NB	2,2	3	>0,7		16			15,5	15,5	15	14,5	14	13,5	13	11,5	11	10	8,5			
IR4P50-200NA	3	4	>0,7		18			17,5	17,5	17	17	16,5	16	15,5	14,5	14	13	11,5	9,5		
IR4P50-250ND	2,2	3	>0,7		17	16,5		16,5	16	15,5	15	14	13,5	13	12	10					
IR4P50-250NA	4	5,5	>0,7		24,5	24		24	23,5	23,5	23	22,5	22	21,5	21	20	19	17	13,5	11	

IR4P65				1450 1/min										50Hz							
Тип	P ₂		MEI	Q	l/s	0	2,8	5,6	6,9	8,3	11	12,5	14	16,7	17,8	20,8	22,2	25	33,3	39	
	kW	HP			m ³ /h	0	10	20	25	30	40	45	50	60	65	75	80	90	120	140	
					l/min	0	167	333	417	500	667	750	833	1000	1067	1250	1333	1500	2000	2333	
IR4P65-125A	0,75	1	>0,2	H (m)	6		5,5	5,3	5	4,4	4										
IR4P65-125SA	0,75	1	>0,7		7	6,8	6,5	6,4	6,2	5,8	5,5	5									
IR4P65-160A	1,5	2	>0,5		10,5			10,3	10	9,5	9	8,5	7,5								
IR4P65-200A	3	4	>0,6		14,5			14	14	13,5	13,5	13	11,5	11	9	8,5					
IR4P65-200NA	3	4	>0,7		18			17,5	17	16	15,5	15	13,5	12,5	10,5	9,5					
IR4P65-250NB	4	5,5	>0,1		20,5			20	20	19	18,5	18	16,5	16							
IR4P65-250NA	5,5	7,5	>0,1		23			22,5	22,5	22	21,5	21	20	19	18	17	15				
IR4P65-250SB	4	5,5	>0,7		19,5			19	19	18,5	18	17,5	16	15	13						
IR4P65-250SB	5,5	7,5	>0,7		23			22,5	22,5	22	22	21,5	20,5	20	18	17	15,5				
IR4P65-315C	9,2	12,5	>0,5		28,5			28	27	26,5	26	25,5	25	24	23	21	14				
IR4P65-315B	11	15	>0,5		33			32,5	32	32	31,5	31	30,5	30	29	27	19				
IR4P65-315A	15	20	>0,5		43			42	41	40,5	40	39	38,5	37,5	36,5	35	29	23,5			

IR4P80				1450 1/min																50Hz							
Тип	P ₂		MEI	Q	l/s	0	11	16,7	19,4	22	26,4	27,8	33,3	36,1	38,9	41,7	44,4	50	55,6	63,9							
	kW	HP			m ³ /h	0	40	60	70	80	95	100	120	130	140	150	160	180	200	230							
	l/min	0			667	1000	1167	1333	1583	1667	2000	2167	2333	2500	2667	3000	3333	3833									
IR4P80-160C	2,2	3	>0,7	H (m)	8,5	8	7,5	7	6	4,5																	
IR4P80-160A	2,2	3	>0,7		10,5	10	9,5	9	8,5	7,5	7	5,5															
IR4P80-200B	4	5,5	>0,7		13	12,5	12	12	11,5	10,5	10	8	7														
IR4P80-200A	5,5	7,5	>0,7		14,5	14,5	14	14	13,5	13	12,5	11	10	8,5	7												
IR4P80-250C	7,5	10	>0,7		18,5	18	17,5	17,5	17	16	15,5	14	12,5	11													
IR4P80-250A	9,2	15,2	>0,7		23,5	25	25	24,5	24,5	23,5	23,5	22,5	22	21	20	19	17	14									
IR4P80-315C	11	15	>0,7		28		27,5	27	26,5	26	25,5	23,5	23	22	21												
IR4P80-315B	15	20	>0,7		34		33,5	33	32,5	32	31,5	30,5	29,5	28,5	27,5	26											
IR4P80-315A	22	30	>0,7		41		40	40	39,5	39	38,5	37,5	36,5	35,5	34,5	33,5	31	28,5	24								

IR4P100				1450 1/min																50Hz							
Тип	P ₂		MEI	Q	l/s	0	16,7	22	2,8	33,3	41,7	44,4	50	55,6	61,1	69,4	76,4	83,3	88,9	97,2							
	kW	HP			m ³ /h	0	60	80	100	120	150	160	180	200	220	250	275	300	320	350							
	l/min	0			1000	1333	1667	2000	2500	2667	3000	3333	3667	4167	4583	5000	5333	5833									
IR4P100-200C	5,5	7,5	>0,5	H (m)	11,5	11	10,5	9,5	8,5	6	5																
IR4P100-200A	7,5	10	>0,5		15,5	15	14,5	14	13,5	12	11	9,5	8														
IR4P100-250B	9,2	12,5	>0,4		21		20,5	20	19,5	17,5	16,5	15	12	10	7												
IR4P100-250A	15	20	>0,4		24,5		24	24	13,5	22	21,5	20	18	16	13,5	10											
IR4P100-315C	18,5	25	>0,4		28,5			28	27	26	25,5	25	23	21	18												
IR4P100-315B	22	30	>0,4		33,5			33	32	31	30,5	30	28,5	27	25	23											
IR4P100-315A	30	40	>0,4		39			38,5	38	37	36	35	33,5	32	30	28	24	22	18								

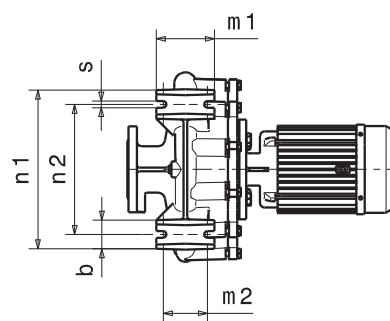
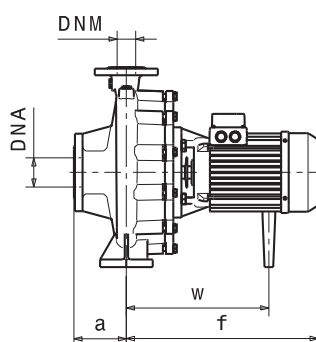
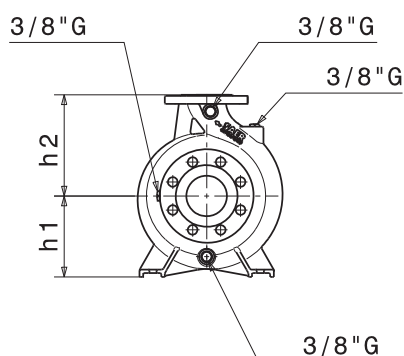
IR4P125				1450 1/min																50Hz							
Тип	P ₂		MEI	Q	l/s	0	22	27,8	33,3	44,4	50	61,1	69,4	77,8	83,3	91,7	100	111,1	116,7	125							
	kW	HP			m ³ /h	0	80	100	120	160	180	220	250	280	300	330	360	400	420	450							
	l/min	0			1333	1667	2000	2667	3000	3667	4167	4667	5000	5500	6000	6667	7000	7500									
IR4P125-250B	11	15	>0,4	H (m)	18	17,5	17,5	17	16	15,5	14	12,5	11	9													
IR4P125-250AB	15	20	>0,4		21	20,5	20,5	20	19,5	19	18	17	15,5	14	12	10,5											
IR4P125-250A	18,5	25	>0,4		23,5	23	23	22,5	22	21,5	20,5	20	19	17,5	15	14,5	12										
IR4P125-315C	18,5	25	>0,6		28		27	26	24	22,5	21	18	15	13													
IR4P125-315B	30	40	>0,6		34		33	33	32	31	29	17,5	26	24	21,5	19	15										
IR4P125-315A	37	50	>0,6		40		39	39	38	37,5	36	34,5	33	31	28,5	26	22	19	17								

ГИДРАВЛИЧЕСКИЕ ХАРАКТЕРИСТИКИ

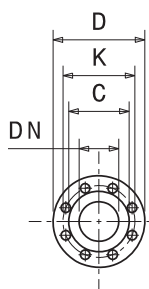
IR4P32-125		1450 1/min				50Hz							
Тип	P ₂		MEI	Q	l/s	0	0,8	1,1	1,67	2,2	2,5	2,8	3,3
	kW	HP			m ³ /h	0	3	4	6	8	9	10	12
					l/min	0	50	67	100	133	150	167	200
IR4P32-125A	0,37	0,5	>0,1	H (m)	6,5	6	6	5,5	5	4,5	4	3,5	

Размеры – базовые исполнения

Тип	P ₂		Мощность двигателя	f [mm]	a [mm]	m1 [mm]	m2 [mm]	n1 [mm]	n2 [mm]	h1 [mm]	h2 [mm]	s [mm]	b [mm]	w [mm]	kg
	kW	HP													
IR4P32-125A	0,37	0,5	80	340	80	100	70	190	140	112	140	14	50	240	25



Фланцы				
DN	DNA		DNM	
	DN	50	32	
PN	10/16	10/16		
D [mm]	165	140		
K [mm]	125	100		
C [mm]	102	78		
Отверстия	∅ [mm]	n	∅ [mm]	n
	18	4	18	4

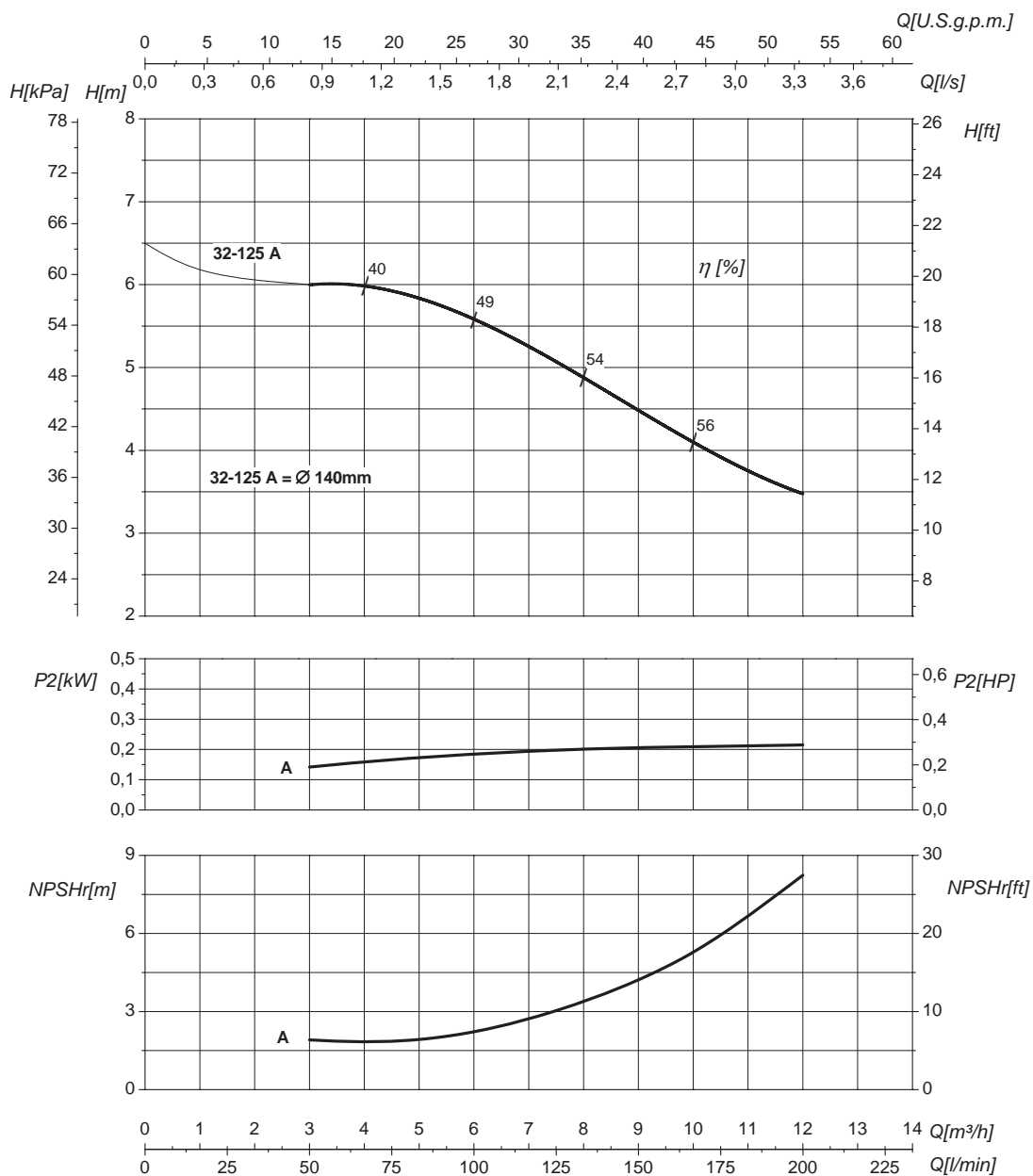


Габаритные чертежи, веса и изображения являются лишь ориентировочными, а не обязательными.

IR4P32-125

1450 1/min

50Hz



Номинальный DN всасывания

50

Номинальный DN нагнетания

32

Q	Подача	H	Напор
P ₂	Потребляемая мощность насоса	η	Коэффициент полезного действия насосов

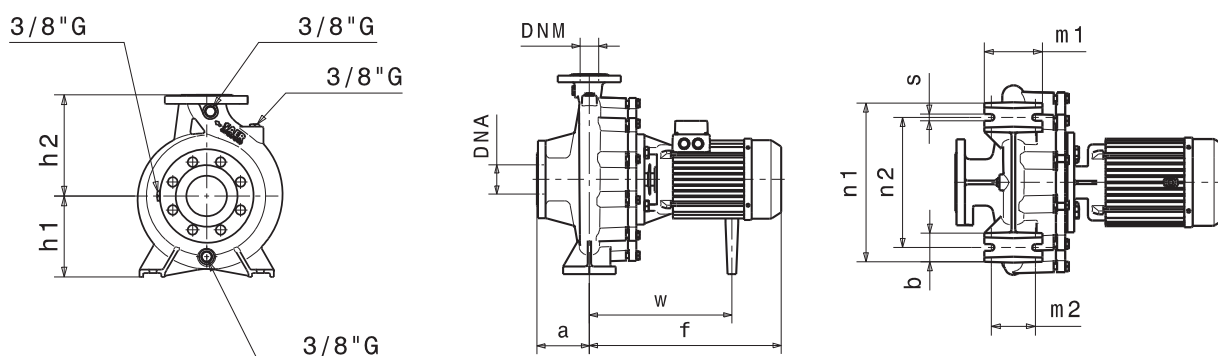
Кривые характеристик основываются на данных кинематической вязкости = 1 мм²/с, плотности = 1000 кг/м³, температура = 20°C. Допуски и кривые согласно UNI EN ISO 9906:2012 класс 3Б. Действительные данные для стандартной версии.

ГИДРАВЛИЧЕСКИЕ ХАРАКТЕРИСТИКИ

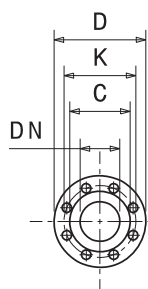
IR4P32-160		1450 1/min					50Hz							
Тип	P ₂		MEI	Q	l/s	0	0,8	1,1	1,67	2,2	2,5	2,8	3,3	3,9
	kW	HP			m ³ /h	0	3	4	6	8	9	10	12	14
					l/min	0	50	67	100	133	150	167	200	233
IR4P32-160A	0,55	0,75	>0,1	H (m)	9,5	9	9	8,5	8	7,5	7	5,5	5	

Размеры – базовые исполнения

Тип	P ₂		Мощность двигателя	f [mm]	a [mm]	m1 [mm]	m2 [mm]	n1 [mm]	n2 [mm]	h1 [mm]	h2 [mm]	s [mm]	b [mm]	w [mm]	kg
	kW	HP													
IR4P32-160A	0,55	0,75	80	335	80	100	70	240	190	132	160	14	50	240	29



Фланцы				
	DNA		DNM	
DN	50		32	
PN	10/16		10/16	
D [mm]	165		140	
K [mm]	125		100	
C [mm]	102		78	
Отверстия	∅ [mm]	n	∅ [mm]	n
	18	4	18	4

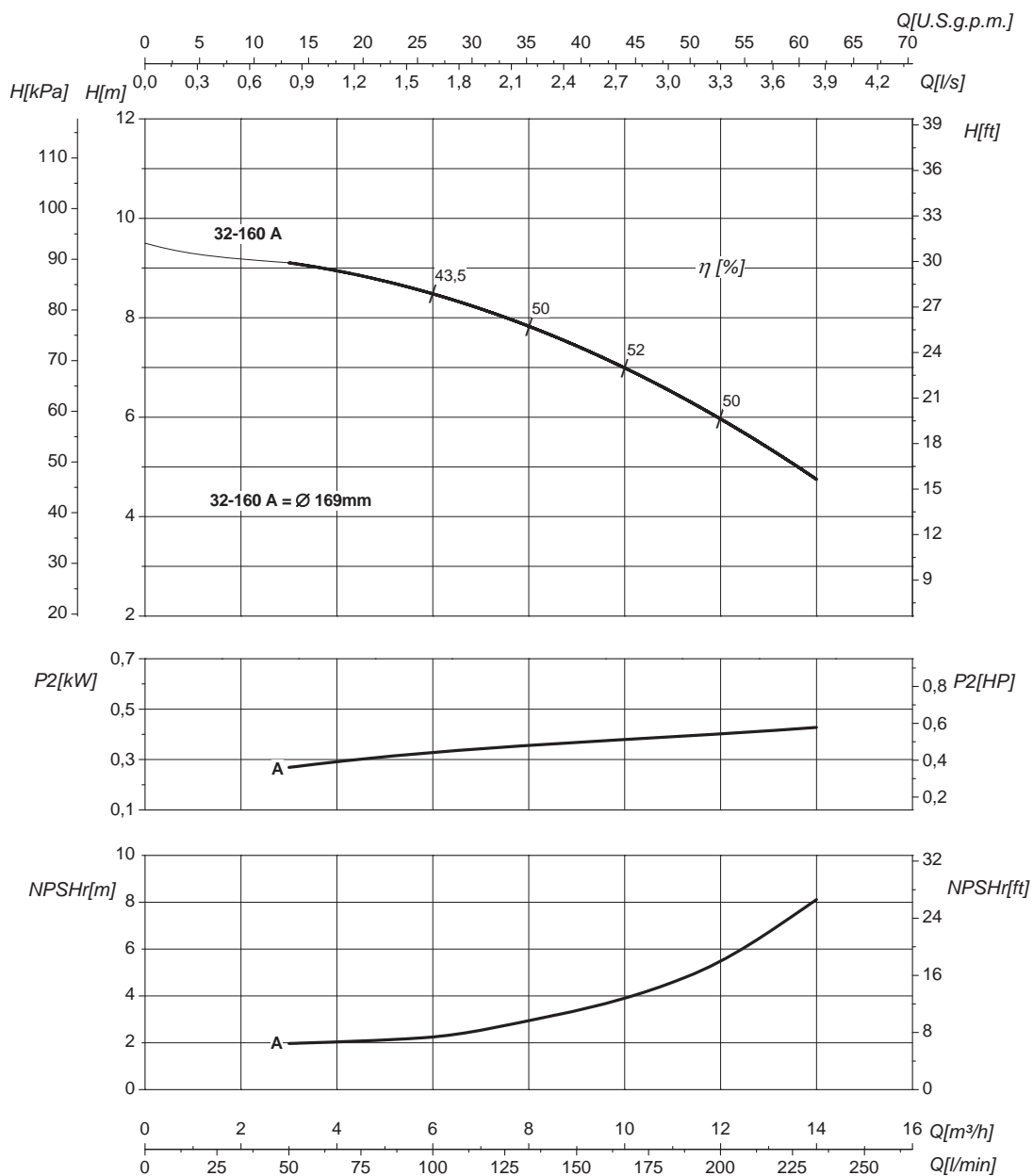


Габаритные чертежи, веса и изображения являются лишь ориентировочными, а не обязательными.

IR4P32-160

1450 1/min

50Hz



Номинальный DN всасывания

50

Номинальный DN нагнетания

32

Q	Подача	H	Напор
P ₂	Потребляемая мощность насоса	η	Коэффициент полезного действия насосов

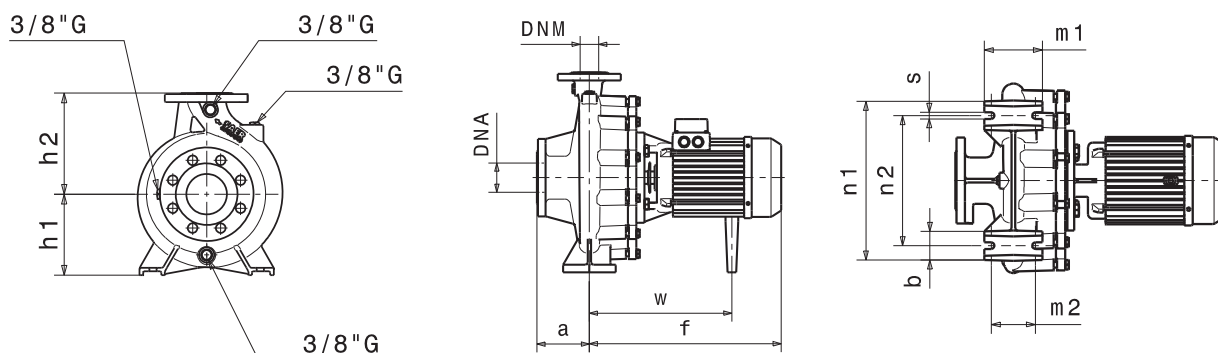
Кривые характеристик основываются на данных кинематической вязкости = 1 мм²/с, плотности = 1000 кг/м³, температура = 20°C. Допуски и кривые согласно UNI EN ISO 9906:2012 класс 3Б. Действительные данные для стандартной версии.

ГИДРАВЛИЧЕСКИЕ ХАРАКТЕРИСТИКИ

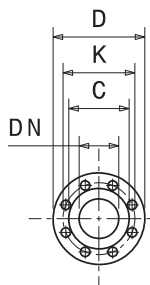
IR4P32-160S		1450 1/min					50Hz							
Тип	P ₂		MEI	Q	l/s	0	0,8	1,1	1,67	2,2	2,5	2,8	3,3	3,9
	kW	HP			m ³ /h	0	3	4	6	8	9	10	12	14
					l/min	0	50	67	100	133	150	167	200	233
IR4P32-160SA	0,55	0,75	>0,4	H (m)	11	10	9,5	9	8,5	8	7,5	6,5	4,5	

Размеры – базовые исполнения

Тип	P ₂		Мощность двигателя	f [mm]	a [mm]	m1 [mm]	m2 [mm]	n1 [mm]	n2 [mm]	h1 [mm]	h2 [mm]	s [mm]	b [mm]	w [mm]	kg
	kW	HP													
IR4P32-160SA	0,55	0,75	80	335	80	100	70	240	190	132	160	14	50	240	29



Фланцы				
	DNA		DNM	
DN	50		32	
PN	10/16		10/16	
D [mm]	165		140	
K [mm]	125		100	
C [mm]	102		78	
Отверстия	ø [mm]	n	ø [mm]	n
	18	4	18	4

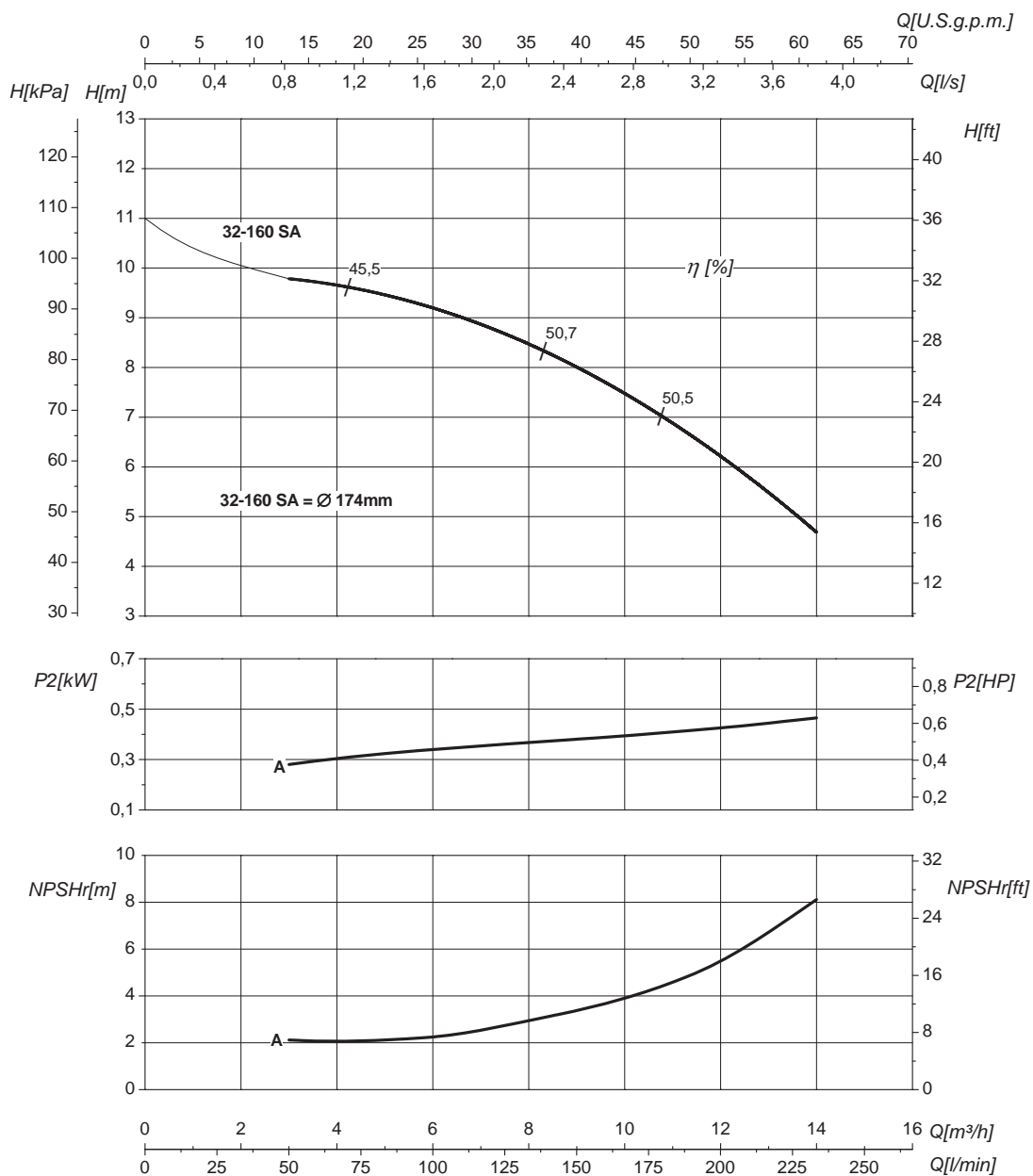


Габаритные чертежи, веса и изображения являются лишь ориентировочными, а не обязательными.

IR4P32-160S

1450 1/min

50Hz



Номинальный DN всасывания

50

Номинальный DN нагнетания

32

Q	Подача	H	Напор
P ₂	Потребляемая мощность насоса	η	Коэффициент полезного действия насосов

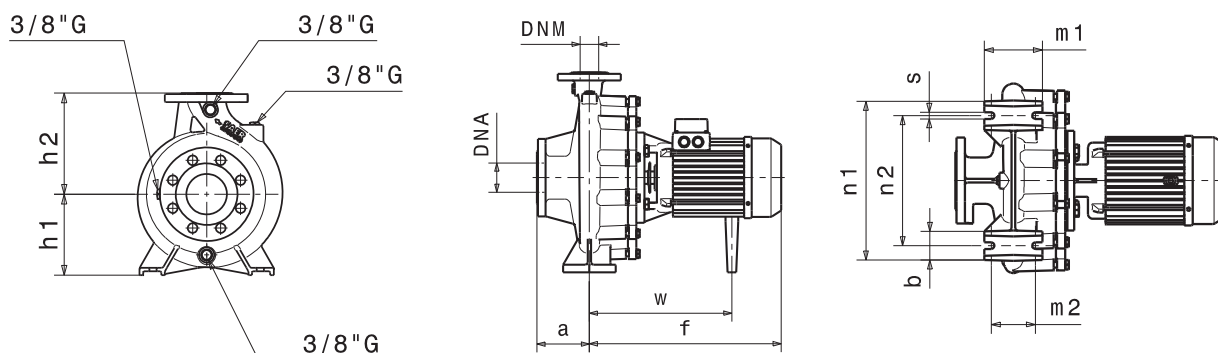
Кривые характеристик основываются на данных кинематической вязкости = 1 мм²/с, плотности = 1000 кг/м³, температура = 20°C. Допуски и кривые согласно UNI EN ISO 9906:2012 класс 3Б. Действительные данные для стандартной версии.

ГИДРАВЛИЧЕСКИЕ ХАРАКТЕРИСТИКИ

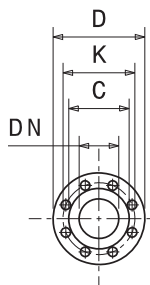
IR4P32-200N				1450 1/min					50Hz						
Тип	P ₂		MEI	Q	l/s	0	1,1	1,9	2,2	2,5	2,8	3,3	3,9	4,4	5
	kW	HP			m ³ /h	0	4	7	8	9	10	12	14	16	18
					l/min	0	67	117	133	150	167	200	233	267	300
IR4P32-200NA	1,1	1,5	>0,4	H (m)	16,5	16	15,5	15	14,5	14	12,5	11	9,5	7,5	

Размеры – базовые исполнения

Тип	P ₂		Мощность двигателя	f [mm]	a [mm]	m1 [mm]	m2 [mm]	n1 [mm]	n2 [mm]	h1 [mm]	h2 [mm]	s [mm]	b [mm]	w [mm]	kg
	kW	HP													
IR4P32-200NA	1,1	1,5	90	372	80	100	70	240	190	160	180	14	50	273	38



Фланцы				
	DNA		DNM	
DN	50		32	
PN	10/16		10/16	
D [mm]	165		140	
K [mm]	125		100	
C [mm]	102		78	
Отверстия	ø [mm]	n	ø [mm]	n
	18	4	18	4

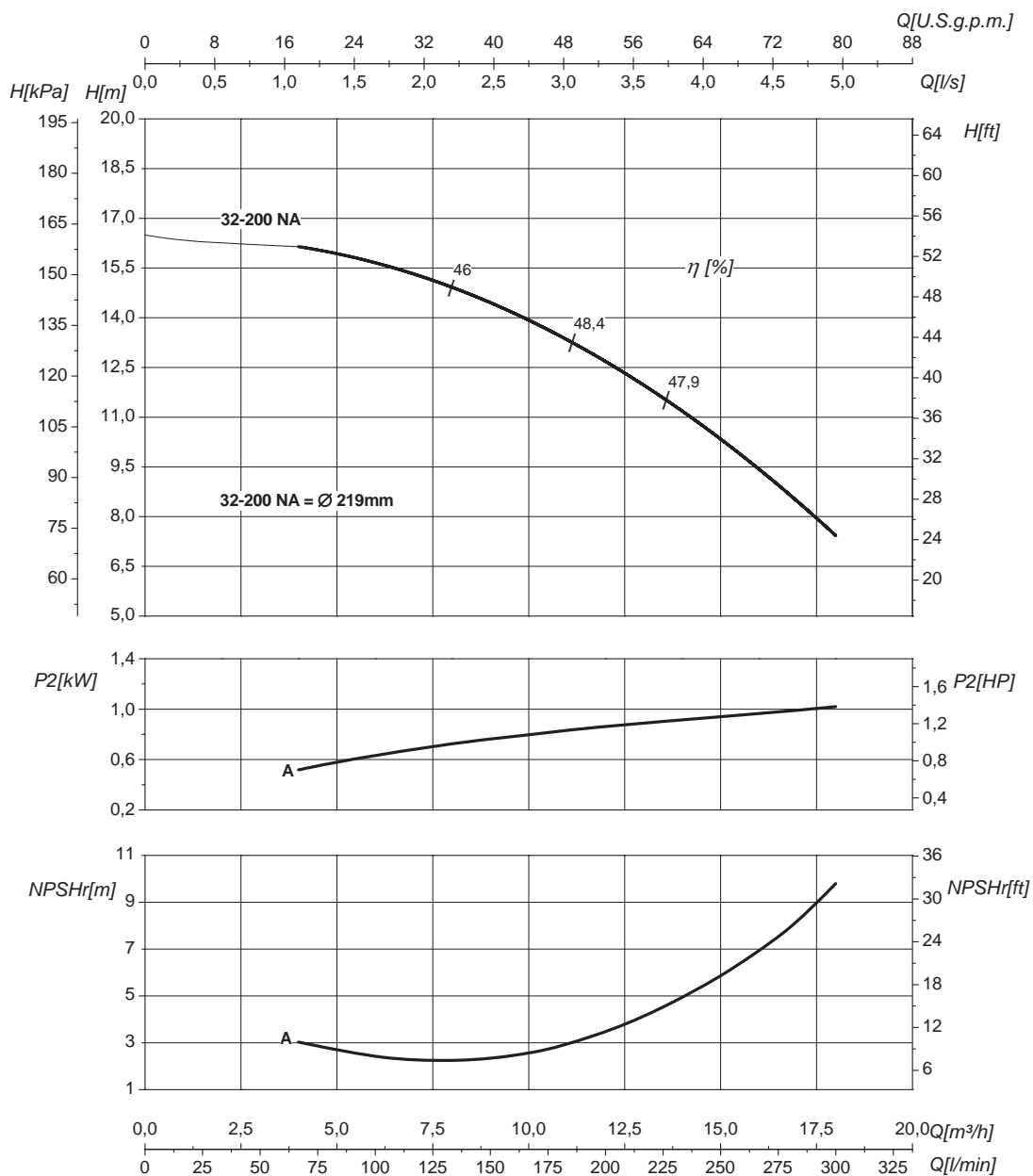


Габаритные чертежи, веса и изображения являются лишь ориентировочными, а не обязательными.

IR4P32-200N

1450 1/min

50Hz



Номинальный DN всасывания		50	Номинальный DN нагнетания		32
Q	Подача		H	Напор	
P_2	Потребляемая мощность насоса		η	Коэффициент полезного действия насосов	

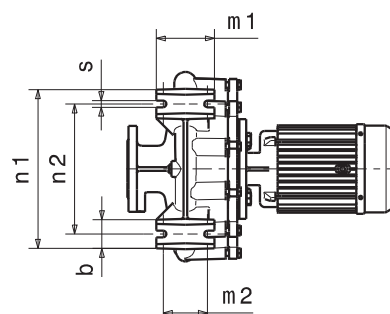
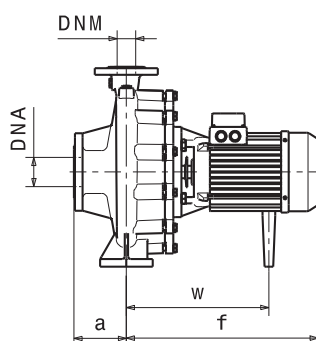
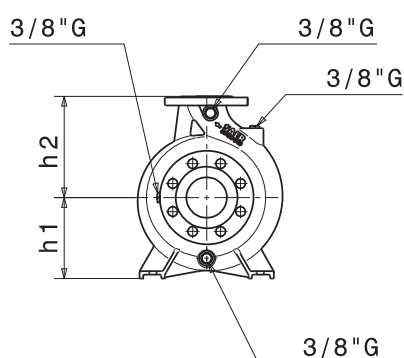
Кривые характеристик основываются на данных кинематической вязкости = 1 мм²/с, плотности = 1000 кг/м³, температура = 20°C. Допуски и кривые согласно UNI EN ISO 9906:2012 класс 3Б. Действительные данные для стандартной версии.

ГИДРАВЛИЧЕСКИЕ ХАРАКТЕРИСТИКИ

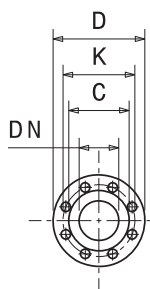
IR4P32-250				1450 1/min							50Hz				
Тип	P ₂		MEI	Q	l/s	0	0,8	1,7	2,2	2,8	3,9	4,4	5	5,6	6,9
	kW	HP			m ³ /h	0	3	6	8	10	14	16	18	20	25
					l/min	0	50	100	133	167	233	267	300	333	417
IR4P32-250C	2,2	3	>0,1	H (m)	20	19,5	19	18,5	18	17,5	17	16,5	16	15	
IR4P32-250A	2,2	3	>0,1		23,5	23	22,5	22	21,5	20,5	20	19,5	18,5	16	

Размеры – базовые исполнения

Тип	P ₂		Мощность двигателя	f [mm]	a [mm]	m1 [mm]	m2 [mm]	n1 [mm]	n2 [mm]	h1 [mm]	h2 [mm]	s [mm]	b [mm]	w [mm]	kg
	kW	HP													
IR4P32-250C	2,2	3	100 (IE2)	396	100	125	95	320	250	180	225	14	65	279	48
IR4P32-250C	2,2	3	100 (IE3)	454,5	100	125	95	320	250	180	225	14	65	312	50
IR4P32-250A	2,2	3	100 (IE2)	396	100	125	95	320	250	180	225	14	65	279	50
IR4P32-250A	2,2	3	100 (IE3)	454,5	100	125	95	320	250	180	225	14	65	312	52



Фланцы				
DN	DNA		DNM	
	DN	50		32
PN	10/16		10/16	
D [mm]	165		140	
K [mm]	125		100	
C [mm]	102		78	
Отверстия	∅ [mm]	n	∅ [mm]	n
	18	4	18	4

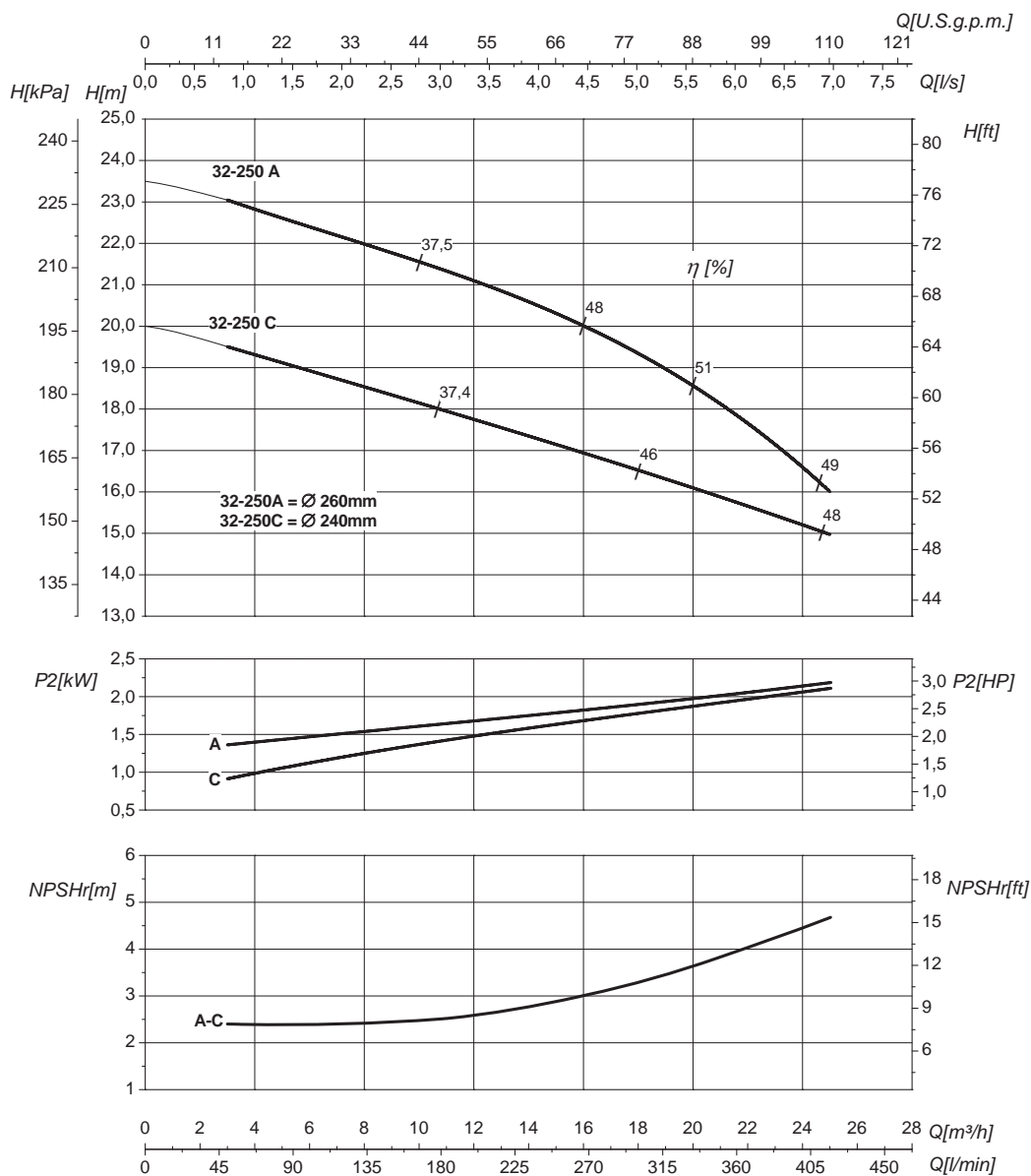


Габаритные чертежи, веса и изображения являются лишь ориентировочными, а не обязательными.

IR4P32-250

1450 1/min

50Hz



Номинальный DN всасывания

50

Номинальный DN нагнетания

32

Q	Подача	H	Напор
P ₂	Потребляемая мощность насоса	η	Коэффициент полезного действия насосов

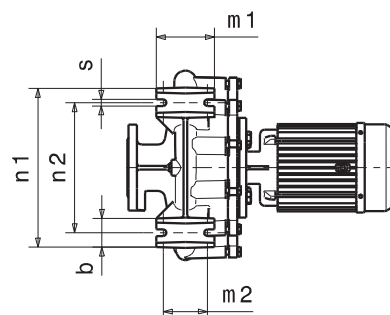
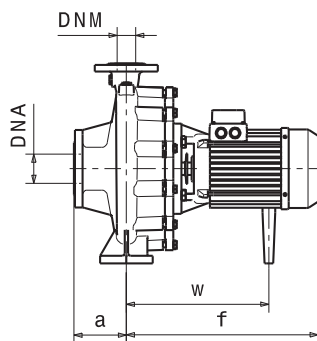
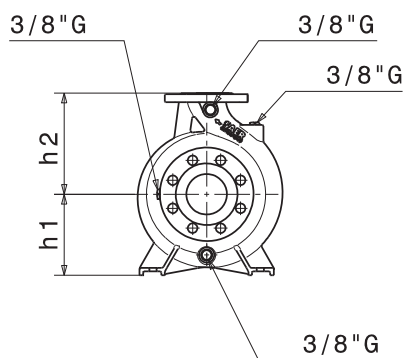
Кривые характеристик основываются на данных кинематической вязкости = 1 мм²/с, плотности = 1000 кг/м³, температура = 20°C. Допуски и кривые согласно UNI EN ISO 9906:2012 класс 3B. Действительные данные для стандартной версии.

ГИДРАВЛИЧЕСКИЕ ХАРАКТЕРИСТИКИ

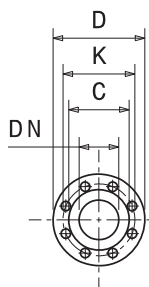
IR4P32-250S				1450 1/min					50Hz						
Тип	P ₂		MEI	Q	l/s	0	2,8	4,4	5,6	6,7	7,8	8,3	9,2	9,7	10,6
	kW	HP			m ³ /h	0	10	16	20	24	28	30	33	35	38
					l/min	0	167	267	333	400	467	500	549	583	633
IR4P32-250SB	2,2	3	>0,7	H (m)	21	20,5	19,5	19	18	17	16	15			
IR4P32-250SA	3	4	>0,7		23,5	23	22,5	21,5	21	20	19,5	18,5	17,5	16	

Размеры – базовые исполнения

Тип	P ₂		Мощность двигателя	f [mm]	a [mm]	m1 [mm]	m2 [mm]	n1 [mm]	n2 [mm]	h1 [mm]	h2 [mm]	s [mm]	b [mm]	w [mm]	kg
	kW	HP													
IR4P32-250SB	2,2	3	100 (IE2)	396	100	125	95	320	250	180	225	14	65	279	48
IR4P32-250SB	2,2	3	100 (IE3)	454,5	100	125	95	320	250	180	225	14	65	312	50
IR4P32-250SA	3	4	100 (IE2)	396	100	125	95	320	250	180	225	14	65	279	50
IR4P32-250SA	3	4	100 (IE3)	454,5	100	125	95	320	250	180	225	14	65	312	52



Фланцы				
DN	DNA		DNM	
	DN	50		32
PN	10/16		10/16	
D [mm]	165		140	
K [mm]	125		100	
C [mm]	102		78	
Отверстия	∅ [mm]	n	∅ [mm]	n
	18	4	18	4

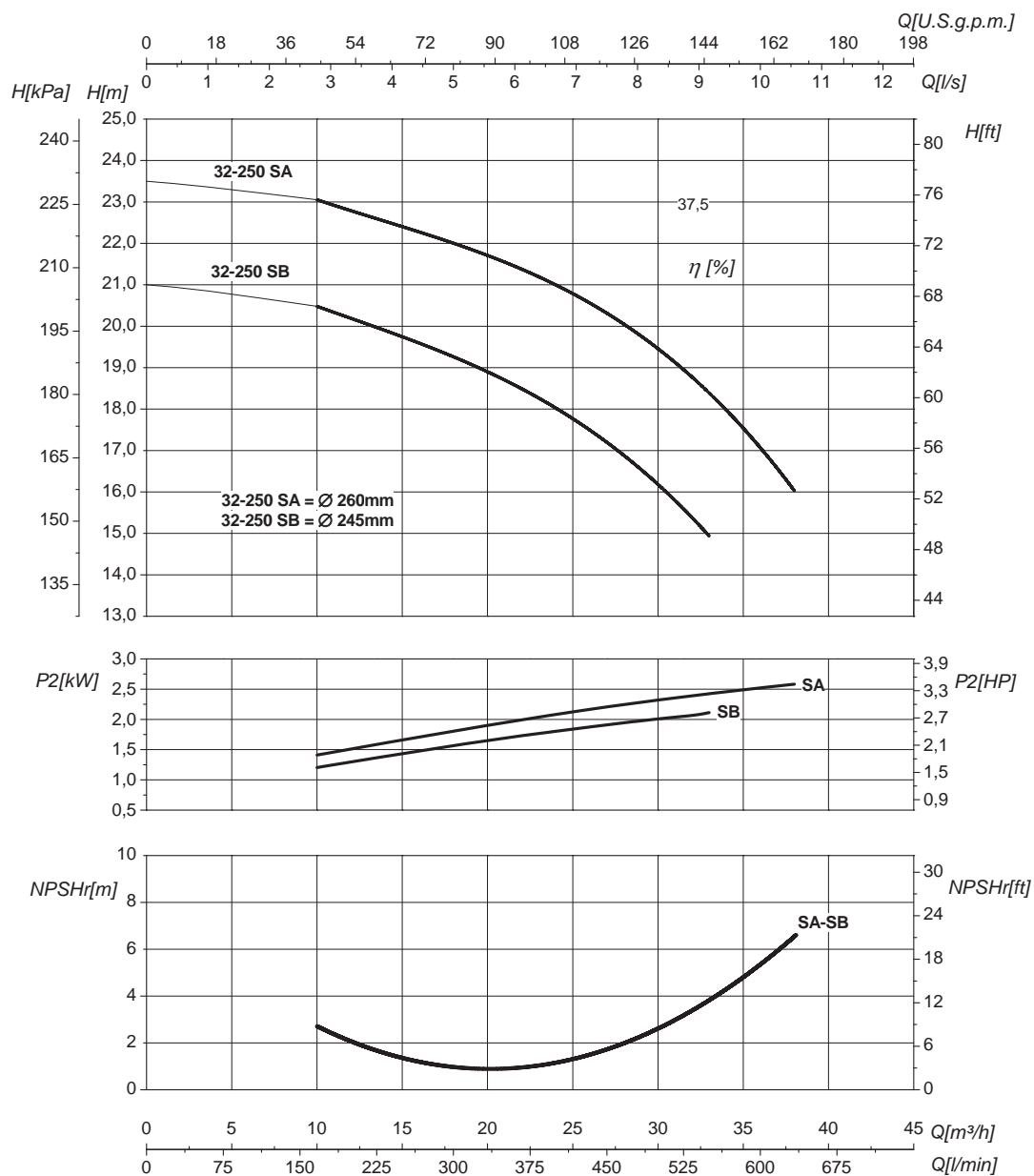


Габаритные чертежи, веса и изображения являются лишь ориентировочными, а не обязательными.

IR4P32-250S

1450 1/min

50Hz



Номинальный DN всасывания

50

Номинальный DN нагнетания

32

Q	Подача	H	Напор
P ₂	Потребляемая мощность насоса	η	Коэффициент полезного действия насосов

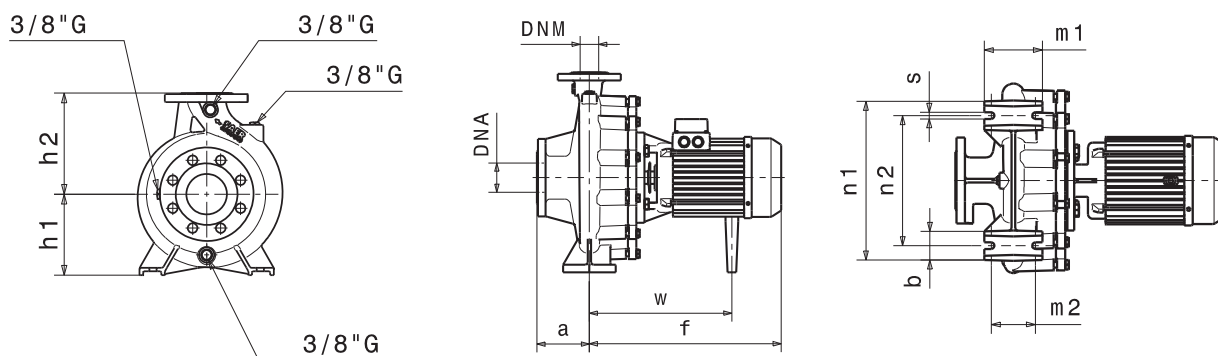
Кривые характеристик основываются на данных кинематической вязкости = 1 мм²/с, плотности = 1000 кг/м³, температура = 20°C. Допуски и кривые согласно UNI EN ISO 9906:2012 класс 3Б. Действительные данные для стандартной версии.

ГИДРАВЛИЧЕСКИЕ ХАРАКТЕРИСТИКИ

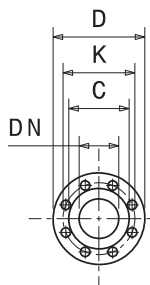
IR4P40-125		1450 1/min					50Hz							
Тип	P ₂		MEI	Q	l/s	0	1,7	2,8	3,3	3,9	4,2	4,4	5	5,6
	kW	HP			m ³ /h	0	6	10	12	14	15	16	18	20
					l/min	0	100	167	200	233	250	267	300	333
IR4P40-125A	0,37	0,55	>0,2	H (m)	7	6,5	6,5	6	6	5,5	5,5	5	4,5	

Размеры – базовые исполнения

Тип	P ₂		Мощность двигателя	f [mm]	a [mm]	m1 [mm]	m2 [mm]	n1 [mm]	n2 [mm]	h1 [mm]	h2 [mm]	s [mm]	b [mm]	w [mm]	kg
	kW	HP													
IR4P40-125A	0,37	0,55	80	335	80	100	70	210	160	112	140	14	50	240	27



Фланцы				
	DNA		DNM	
DN	65		40	
PN	10/16		10/16	
D [mm]	185		150	
K [mm]	145		110	
C [mm]	122		88	
Отверстия	ø [mm]	n	ø [mm]	n
	18	4*	18	4



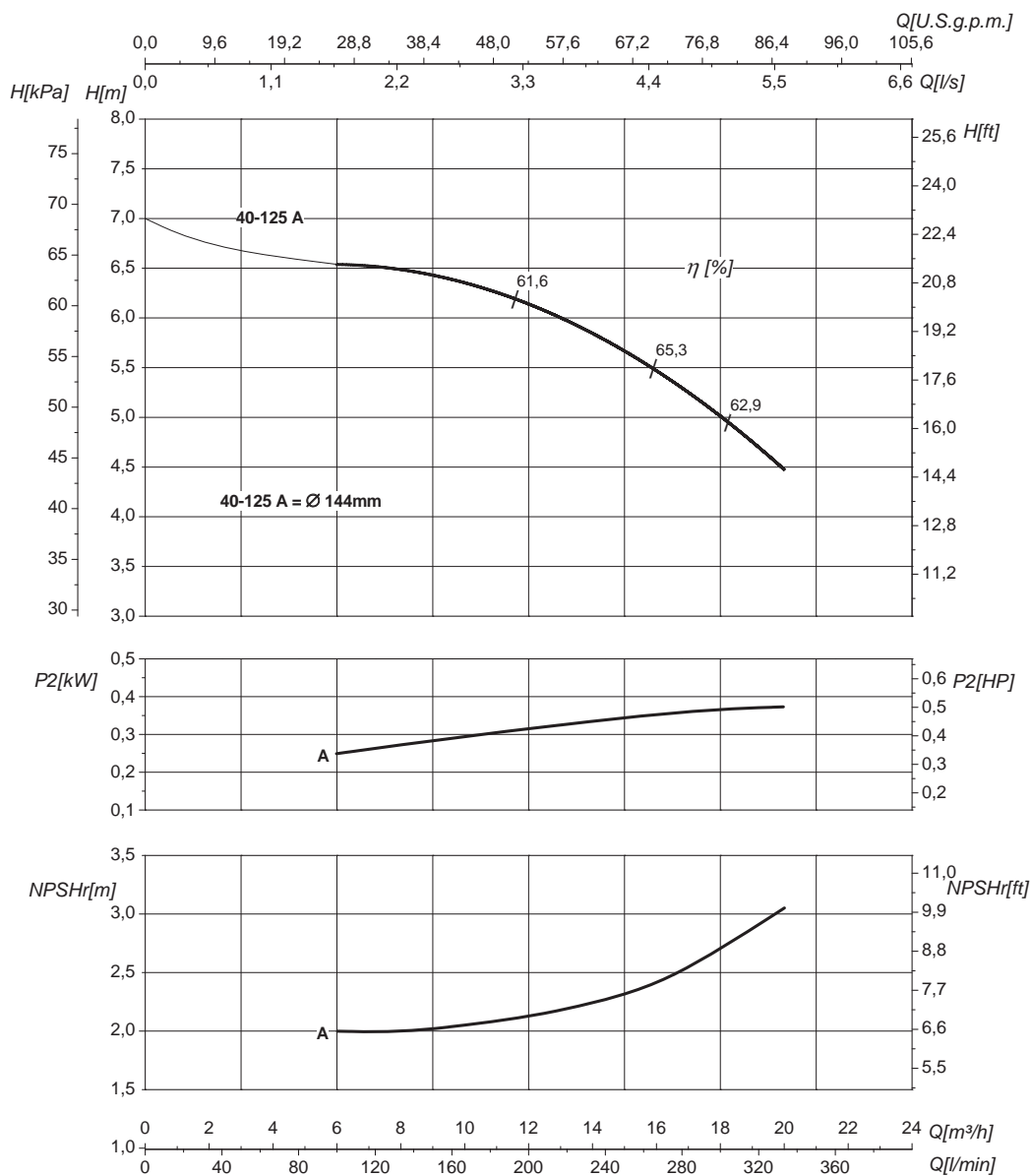
Габаритные чертежи, веса и изображения являются лишь ориентировочными, а не обязательными.

(*) Серии IRX имеет 8 отверстий для впускных

IR4P40-125

1450 1/min

50Hz



Номинальный DN всасывания 65		Номинальный DN нагнетания 40	
Q	Подача	H	Напор
P ₂	Потребляемая мощность насоса	η	Коэффициент полезного действия насосов

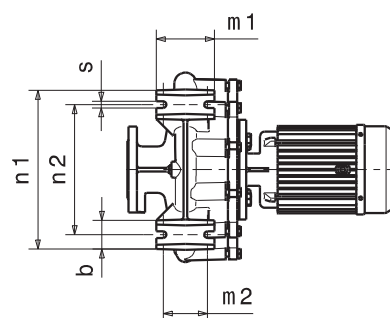
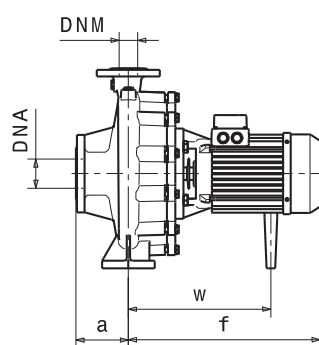
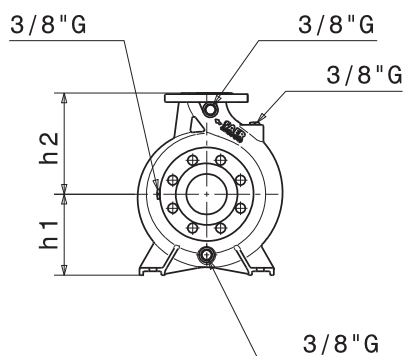
Кривые характеристик основываются на данных кинематической вязкости = 1 мм²/с, плотности = 1000 кг/м³, температура = 20°C. Допуски и кривые согласно UNI EN ISO 9906:2012 класс 3Б. Действительные данные для стандартной версии.

ГИДРАВЛИЧЕСКИЕ ХАРАКТЕРИСТИКИ

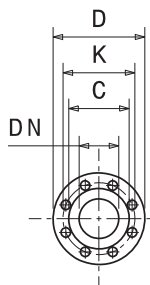
IR4P40-125S				1450 1/min					50Hz					
Тип	P ₂		MEI	Q	l/s	0	1,7	3,9	4,4	5	5,6	6,4	6,7	7,2
	kW	HP			m ³ /h	0	6	14	16	18	20	23	24	26
					l/min	0	100	233	267	300	333	383	400	433
IR4P40-125SB	0,37	0,55	>0,7	H (m)	6,5	6,5	6	5,5	5	4,5	4			
IR4P40-125SA	0,55	0,75	>0,7		8	7,5	7,5	7	6,5	6	6	5,5	5	

Размеры – базовые исполнения

Тип	P ₂		Мощность двигателя	f [mm]	a [mm]	m1 [mm]	m2 [mm]	n1 [mm]	n2 [mm]	h1 [mm]	h2 [mm]	s [mm]	b [mm]	w [mm]	kg
	kW	HP													
IR4P40-125SB	0,37	0,55	80	335	80	100	70	210	160	112	140	14	50	240	27
IR4P40-125SA	0,55	0,75	80	335	80	100	70	210	160	112	140	14	50	240	30



Фланцы				
	DNA		DNM	
DN	65		40	
PN	10/16		10/16	
D [mm]	185		150	
K [mm]	145		110	
C [mm]	122		88	
Отверстия	ø [mm]	n	ø [mm]	n
	18	4*	18	4



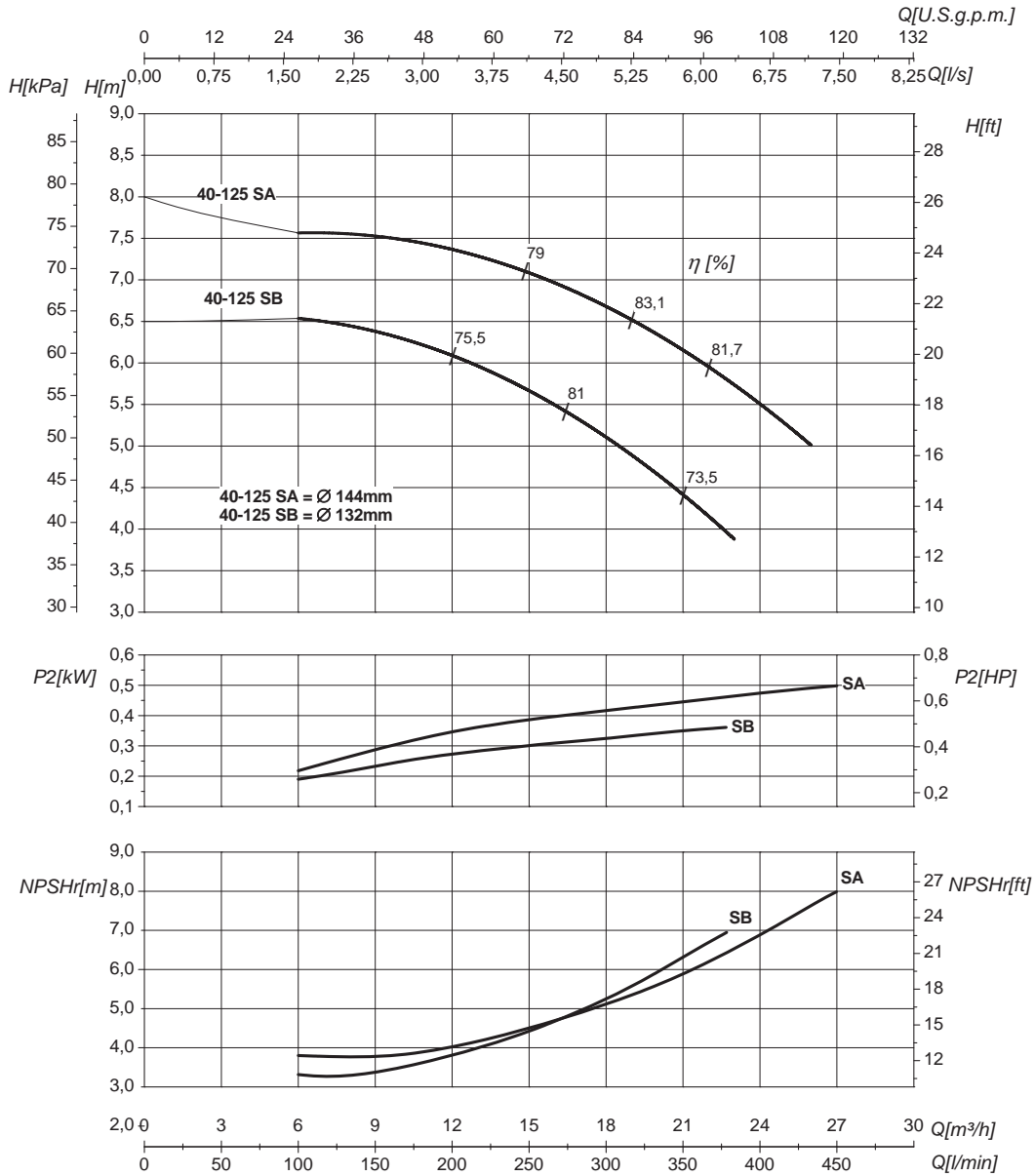
Габаритные чертежи, веса и изображения являются лишь ориентировочными, а не обязательными.

(*) Серии IRX имеет 8 отверстий для впускных

IR4P40-125S

1450 1/min

50Hz



Номинальный DN всасывания		65	Номинальный DN нагнетания		40
Q	Подача		H	Напор	
P ₂	Потребляемая мощность насоса		η	Коэффициент полезного действия насосов	

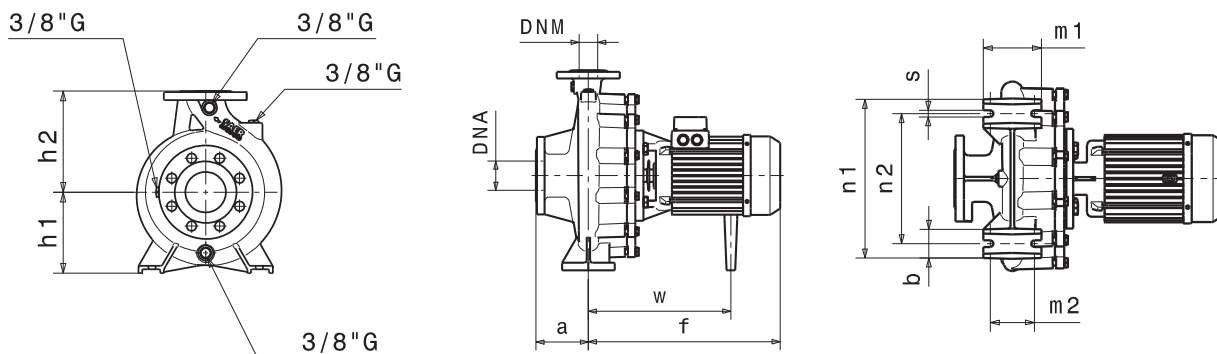
Кривые характеристик основываются на данных кинематической вязкости = 1 мм²/с, плотности = 1000 кг/м³, температура = 20°C. Допуски и кривые согласно UNI EN ISO 9906:2012 класс 3Б. Действительные данные для стандартной версии.

ГИДРАВЛИЧЕСКИЕ ХАРАКТЕРИСТИКИ

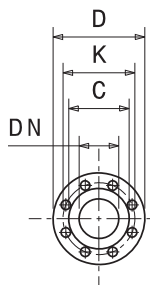
IR4P40-160N				1450 1/min					50Hz						
Тип	P ₂		MEI	Q	l/s	0	1,7	3,3	4,4	5	5,6	6	6,7	7,2	8,3
	kW	HP			m ³ /h	0	6	12	16	18	20	22	24	26	30
					l/min	0	100	200	267	300	333	367	400	433	500
IR4P40-160NA	0,75	1	>0,5	H (m)	9,5	9	9	8,5	8	7,5	7	6,5	6	4,5	

Размеры – базовые исполнения

Тип	P ₂		Grandezza motore Motor frame size Мощность двигателя	f [mm]	a [mm]	m1 [mm]	m2 [mm]	n1 [mm]	n2 [mm]	h1 [mm]	h2 [mm]	s [mm]	b [mm]	w [mm]	kg
	kW	HP													
IR4P40-160NA	0,75	1	80	372	80	100	70	240	190	132	160	14	50	240	34



Фланцы				
	DNA		DNM	
DN	65		40	
PN	10/16		10/16	
D [mm]	185		150	
K [mm]	145		110	
C [mm]	122		88	
Отверстия	ø [mm]	n	ø [mm]	n
	18	4*	18	4



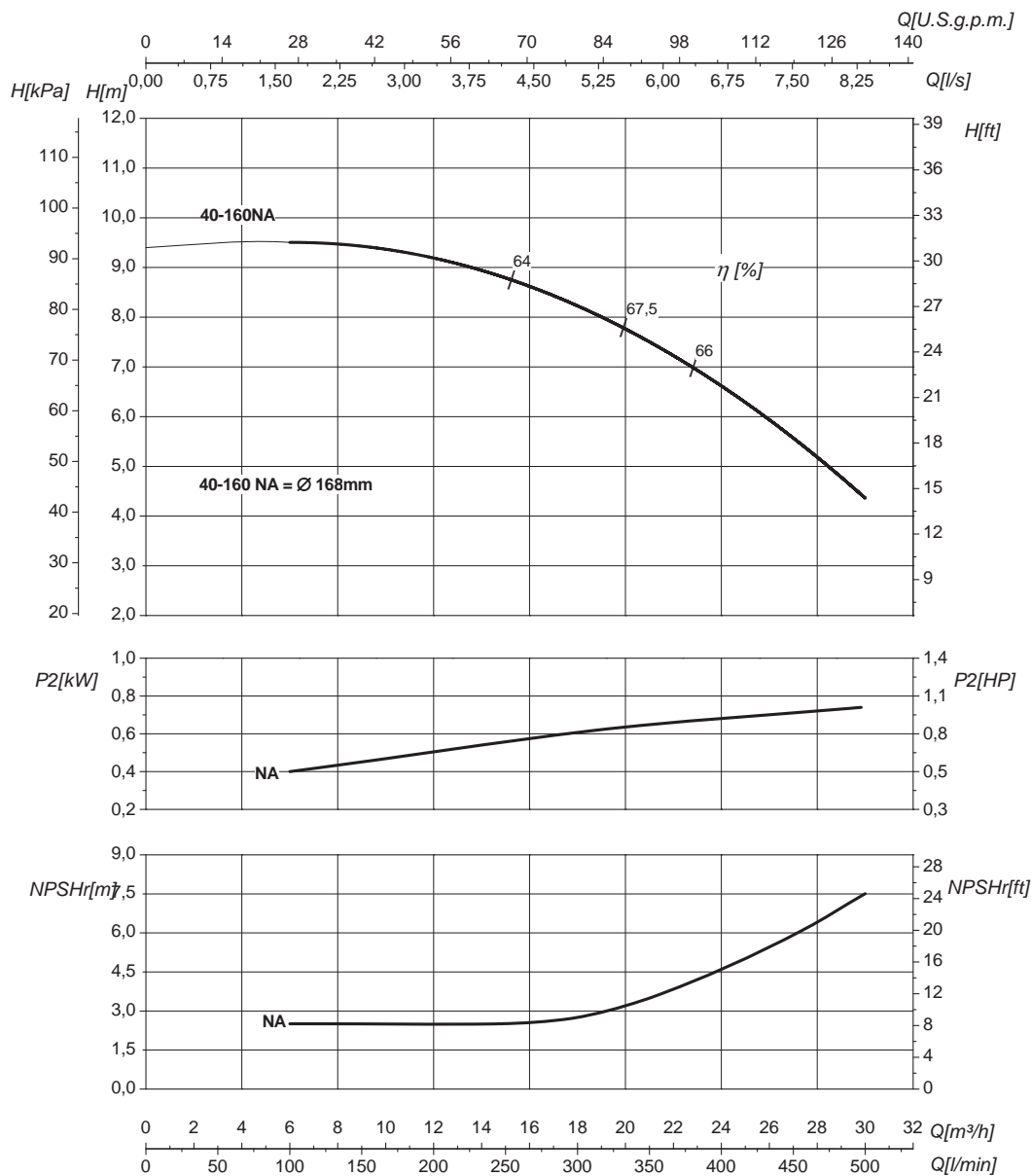
Габаритные чертежи, веса и изображения являются лишь ориентировочными, а не обязательными.

(*) Серии IRX имеет 8 отверстий для впускных

IR4P40-160N

1450 1/min

50Hz



Номинальный DN всасывания

65

Номинальный DN нагнетания

40

Q	Подача	H	Напор
P ₂	Потребляемая мощность насоса	η	Коэффициент полезного действия насосов

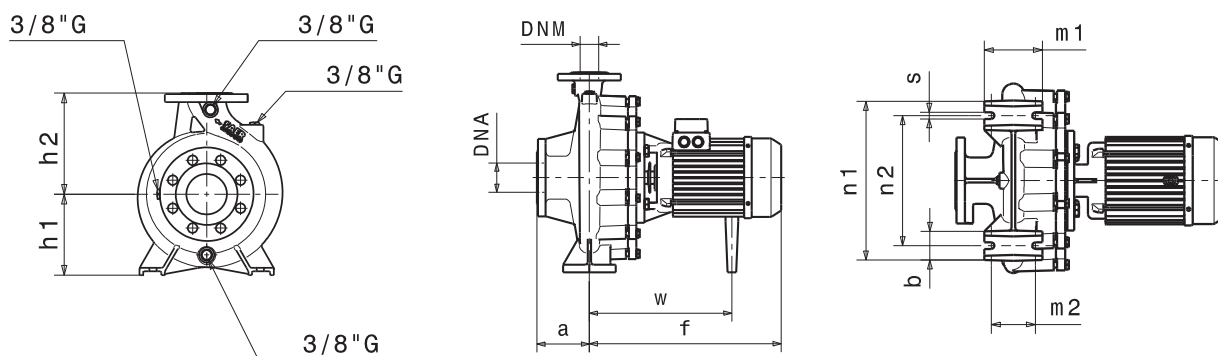
Кривые характеристик основываются на данных кинематической вязкости = 1 мм²/с, плотности = 1000 кг/м³, температура = 20°C. Допуски и кривые согласно UNI EN ISO 9906:2012 класс 3Б. Действительные данные для стандартной версии.

ГИДРАВЛИЧЕСКИЕ ХАРАКТЕРИСТИКИ

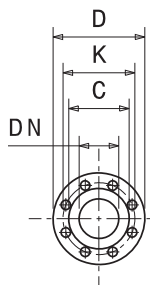
IR4P40-200		1450 1/min					50Hz								
Тип	P ₂		MEI	Q	l/s	0	1,7	2,8	3,3	3,9	4,4	5	5,6	6	6,9
	kW	HP			m ³ /h	0	6	10	12	14	16	18	20	22	25
					l/min	0	100	167	200	233	267	300	333	367	417
IR4P40-200A	1,1	1,5	>0,7	H(m)	16	16	15,5	15	14,5	14	13,5	12,5	11,5	10	

Размеры – базовые исполнения

Тип	P ₂		Мощность двигателя	f [mm]	a [mm]	m1 [mm]	m2 [mm]	n1 [mm]	n2 [mm]	h1 [mm]	h2 [mm]	s [mm]	b [mm]	w [mm]	kg
	kW	HP													
IR4P40-200A	1,1	1,5	90	372	100	100	70	265	212	160	180	14	50	273	45



Фланцы				
	DNA		DNM	
DN	65		40	
PN	10/16		10/16	
D [mm]	185		150	
K [mm]	145		110	
C [mm]	122		88	
Отверстия	ø [mm]	n	ø [mm]	n
	18	4*	18	4



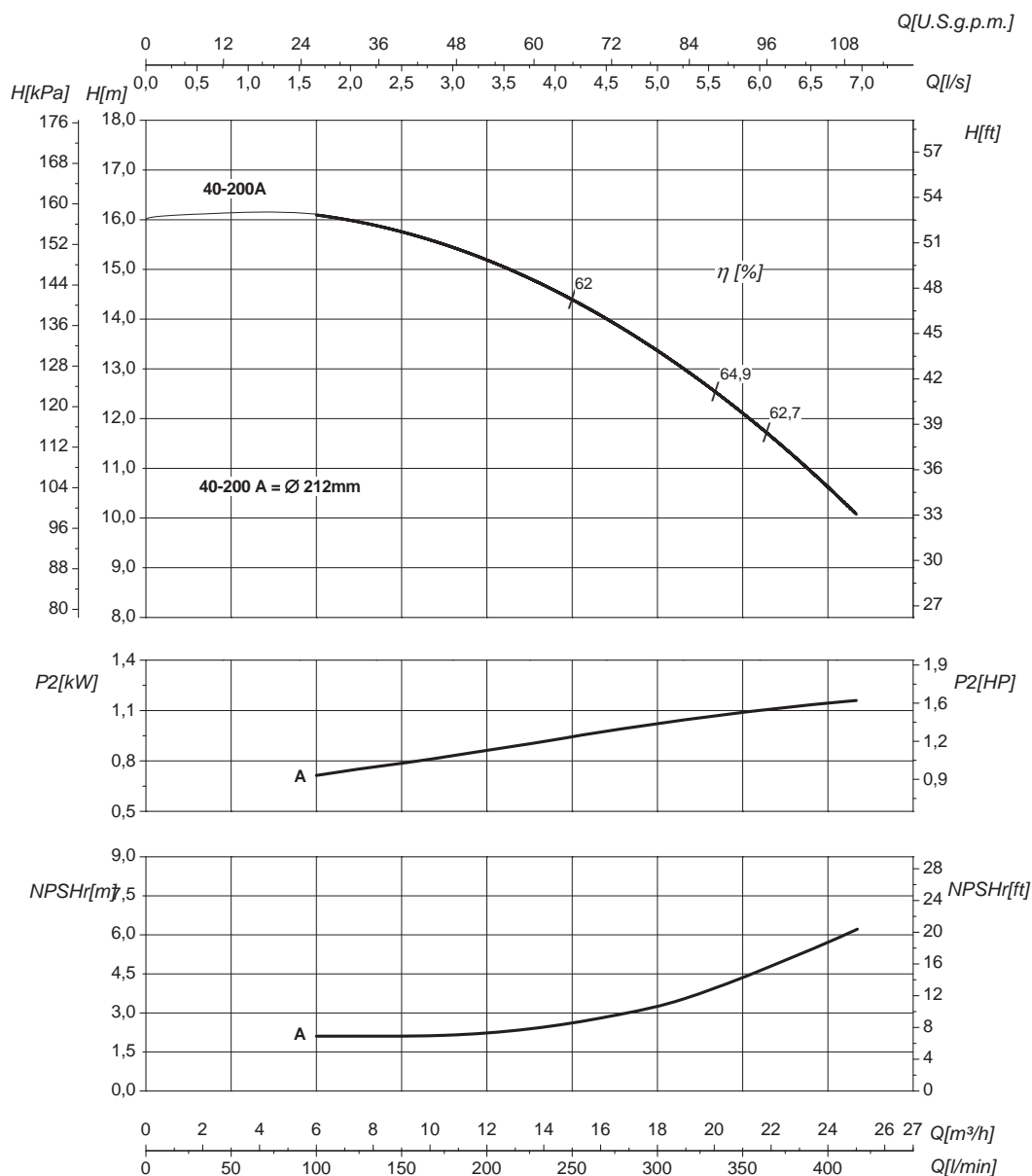
Габаритные чертежи, веса и изображения являются лишь ориентировочными, а не обязательными.

(*) Серии IRX имеет 8 отверстий для впускных

IR4P40-200

1450 1/min

50Hz



Номинальный DN всасывания

65

Номинальный DN нагнетания

40

Q	Подача	H	Напор
P ₂	Потребляемая мощность насоса	η	Коэффициент полезного действия насосов

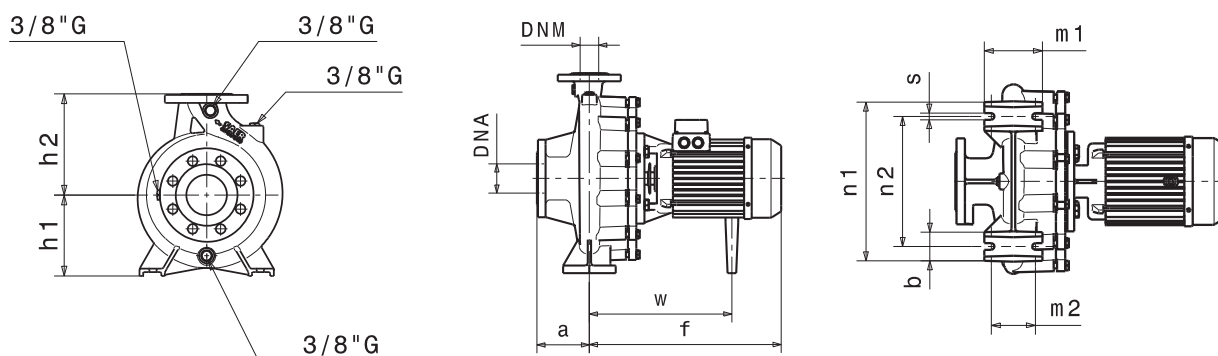
Кривые характеристик основываются на данных кинематической вязкости = 1 мм²/с, плотности = 1000 кг/м³, температура = 20°C. Допуски и кривые согласно UNI EN ISO 9906:2012 класс 3B. Действительные данные для стандартной версии.

ГИДРАВЛИЧЕСКИЕ ХАРАКТЕРИСТИКИ

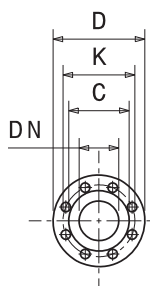
IR4P40-250N				1450 1/min					50Hz						
Тип	P ₂		MEI	Q	l/s	0	1,7	2,8	5	6	6,7	7,2	8,3	8,9	9,7
	kW	HP			m ³ /h	0	6	10	18	22	24	26	30	32	35
					l/min	0	100	167	300	367	400	433	500	533	583
IR4P40-250NC	2,2	3	>0,6	H(m)	20	19,5	19	18	17	16,5	16	15	14	12,5	
IR4P40-250NA	3	4	>0,6		23,5	23,5	23	22	21	20	19,5	18,5	17	16	

Размеры – базовые исполнения

Тип	P ₂		Мощность двигателя	f [mm]	a [mm]	m1 [mm]	m2 [mm]	n1 [mm]	n2 [mm]	h1 [mm]	h2 [mm]	s [mm]	b [mm]	w [mm]	kg
	kW	HP													
IR4P40-250NC	2,2	3	100 (IE2)	396	100	125	95	320	250	180	225	14	65	279	52
IR4P40-250NC	2,2	3	100 (IE3)	454,5	100	125	95	320	250	180	225	14	65	312	54
IR4P40-250NA	3	4	100 (IE2)	426	100	125	95	320	250	180	225	14	65	279	55
IR4P40-250NA	3	4	100 (IE3)	454,5	100	125	95	320	250	180	225	14	65	312	57



Фланцы				
	DNA		DNM	
DN	65		40	
PN	10/16		10/16	
D [mm]	185		150	
K [mm]	145		110	
C [mm]	122		88	
Отверстия	∅ [mm]	n	∅ [mm]	n
	18	4	18	4

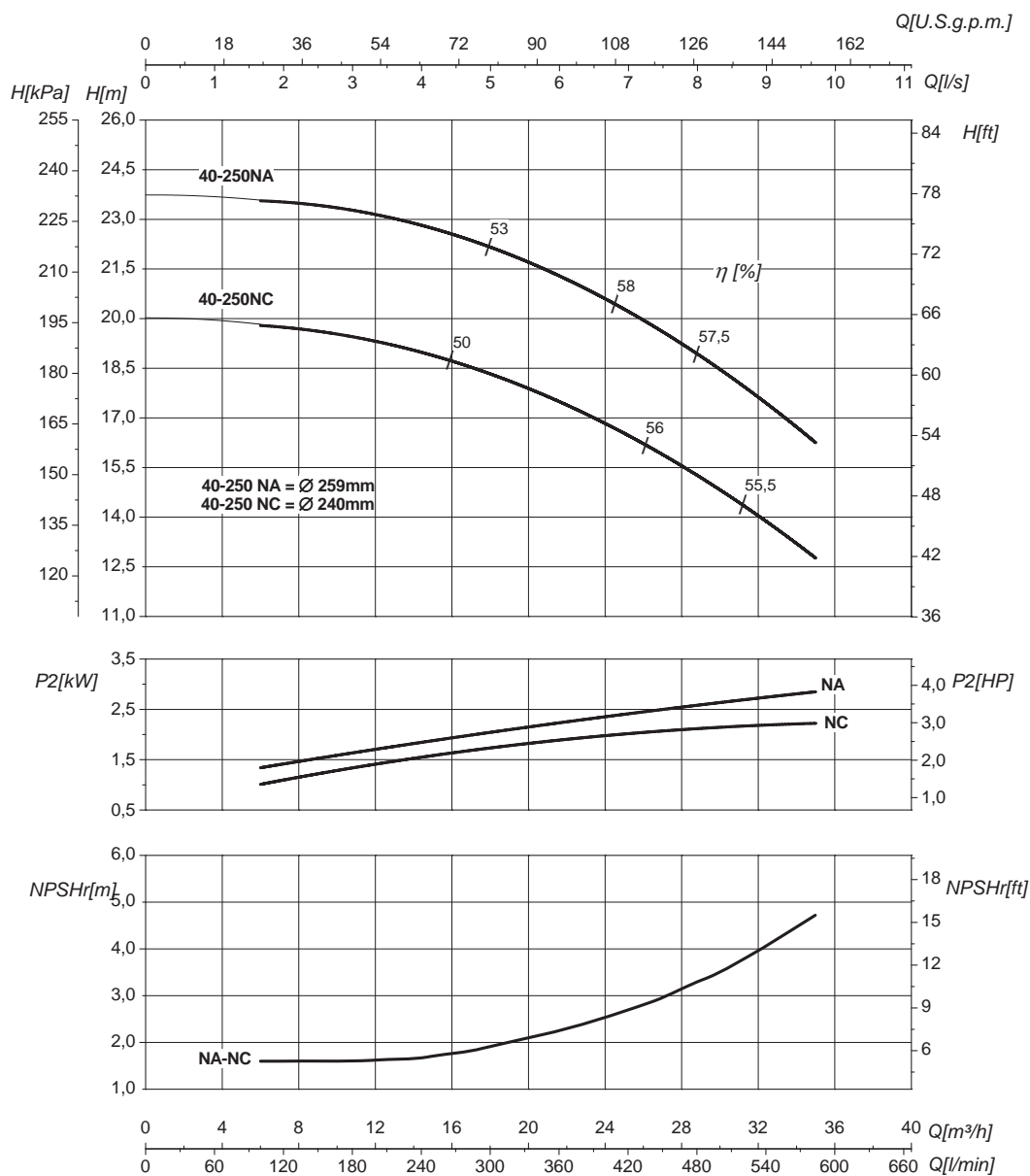


Габаритные чертежи, веса и изображения являются лишь ориентировочными, а не обязательными.

IR4P40-250N

1450 1/min

50Hz



Номинальный DN всасывания		65	Номинальный DN нагнетания		40
Q	Подача	H	Напор		
P ₂	Потребляемая мощность насоса	η	Коэффициент полезного действия насосов		

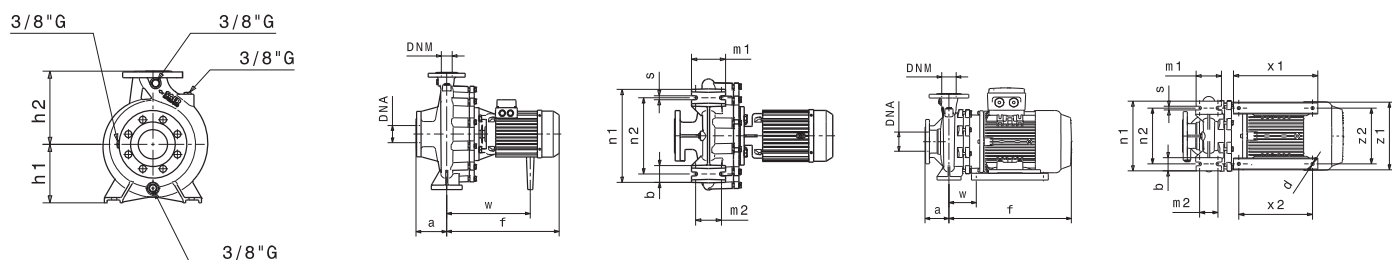
Кривые характеристик основываются на данных кинематической вязкости = 1 мм²/с, плотности = 1000 кг/м³, температура = 20°C. Допуски и кривые согласно UNI EN ISO 9906:2012 класс 3Б. Действительные данные для стандартной версии.

ГИДРАВЛИЧЕСКИЕ ХАРАКТЕРИСТИКИ

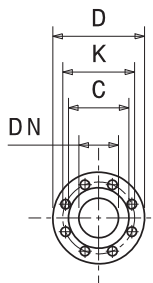
IR4P40-315				1450 1/min											50Hz				
Тип	P ₂		MEI	Q	l/s	0	1,7	2,8	5,6	8,3	10	11	13	15	17,8				
	kW	HP			m ³ /h	0	6	10	20	30	36	40	48	54	64				
					l/min	0	100	167	333	500	600	667	800	900	1067				
IR4P40-315C	4	5,5	>0,7	H (m)	25	25	24,5	24	23	21	20								
IR4P40-315B	5,5	7,5	>0,7		31,5	31	30,5	30	29	28	27	25							
IR4P40-315A	9,2	12,5	>0,7		41		40,5	40	39	38	37	36	34	30					

Размеры – базовые исполнения

Тип	P ₂		Мощность двигателя	f [mm]	a [mm]	m1 [mm]	m2 [mm]	n1 [mm]	n2 [mm]	h1 [mm]	h2 [mm]	s [mm]	b [mm]	w [mm]	x1 [mm]	x2 [mm]	z1 [mm]	z2 [mm]	d [mm]	kg
	kW	HP																		
IR4P40-315C	4	5,5	112	502	125	125	95	345	280	225	250	14	65	356	-	-	-	-	-	80
IR4P40-315B	5,5	7,5	132	580	125	125	95	345	280	225	250	14	65	184	320	280	261	216	12	99
IR4P40-315A	9,2	12,5	132	635	125	125	95	345	280	225	250	14	65	184	320	280	261	216	12	115

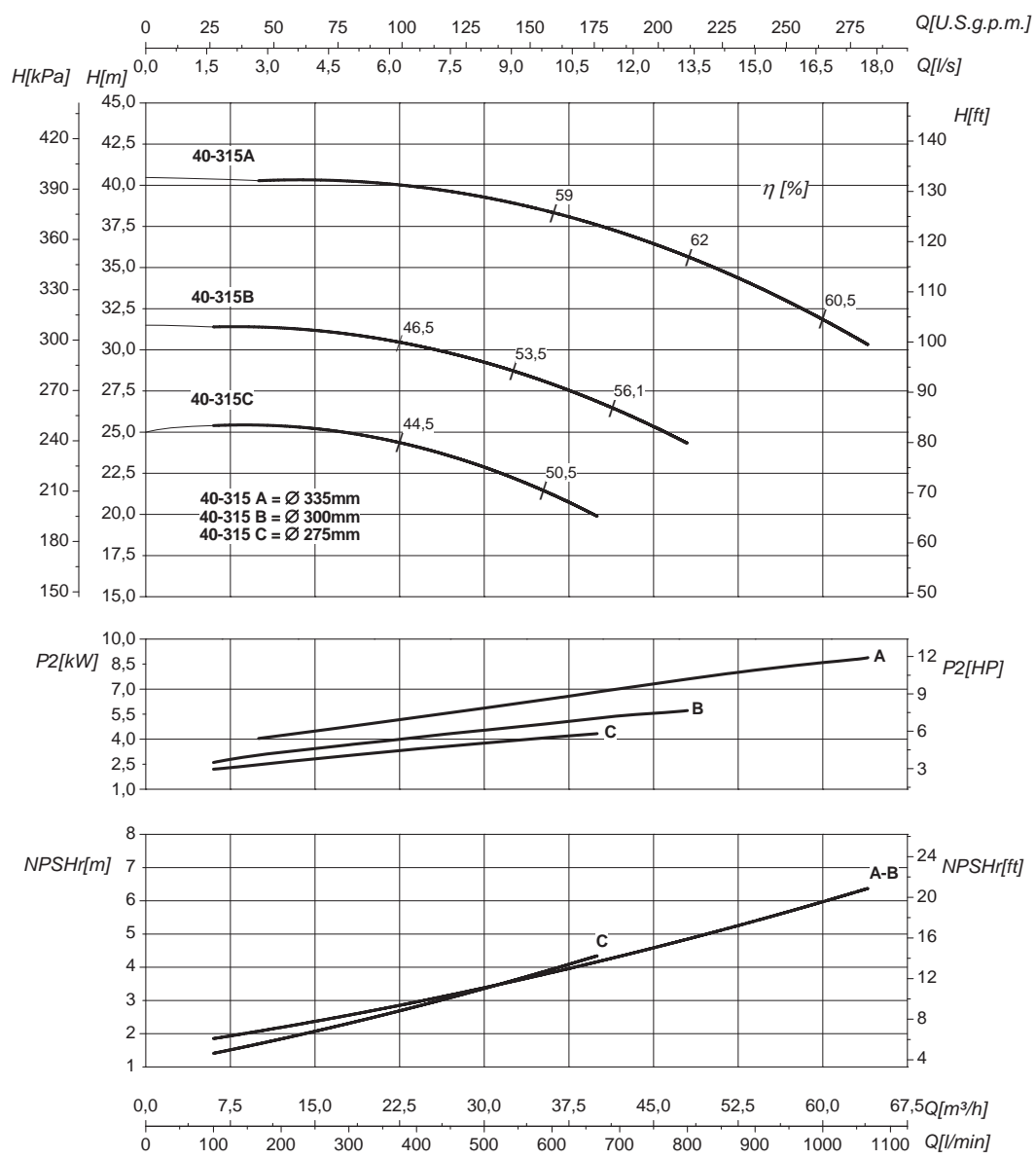


Фланцы				
	DNA		DNM	
DN	65		40	
PN	10/16		10/16	
D [mm]	185		150	
K [mm]	145		110	
C [mm]	122		88	
Отверстия	∅ [mm]	n	∅ [mm]	n
	18	4	18	4



Габаритные чертежи, веса и изображения являются лишь ориентировочными, а не обязательными.

IR4P40-315 **1450 1/min** **50Hz**



Номинальный DN всасывания		65	Номинальный DN нагнетания		40
Q	Подача	H	Напор		
P_2	Потребляемая мощность насоса	η	Коэффициент полезного действия насосов		

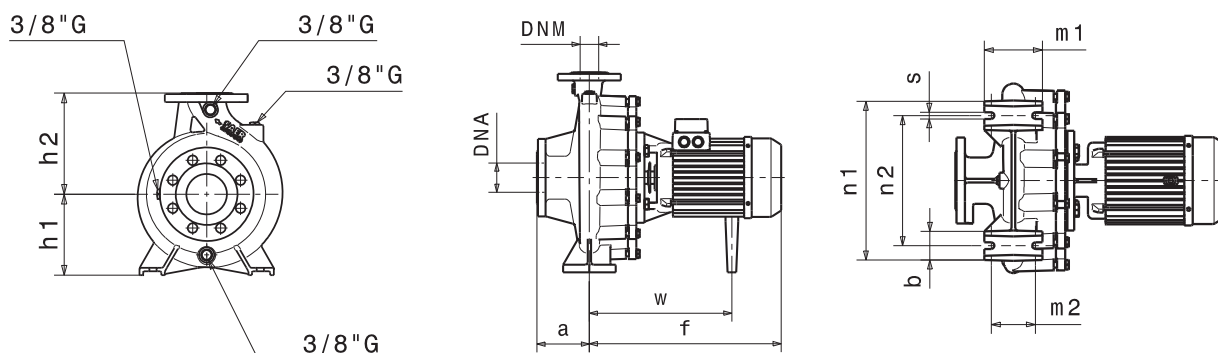
Кривые характеристик основываются на данных кинематической вязкости = $1 \text{ мм}^2/\text{с}$, плотности = $1000 \text{ кг}/\text{м}^3$, температура = 20°C . Допуски и кривые согласно UNI EN ISO 9906:2012 класс 3B. Действительные данные для стандартной версии.

ГИДРАВЛИЧЕСКИЕ ХАРАКТЕРИСТИКИ

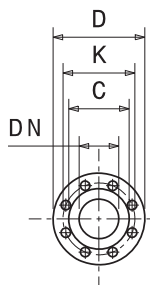
IR4P50-125		1450 1/min				50Hz						
Тип	P ₂		MEI	Q	l/s	0	2,8	4,4	6	7,2	7,8	9,2
	kW	HP			m ³ /h	0	10	16	22	26	28	33
					l/min	0	167	267	367	433	467	550
IR4P50-125A	0,55	0,75	>0,5	H(m)	6,5	6	6	5,5	5	4,5	4	

Размеры – базовые исполнения

Тип	P ₂		Мощность двигателя	f [mm]	a [mm]	m1 [mm]	m2 [mm]	n1 [mm]	n2 [mm]	h1 [mm]	h2 [mm]	s [mm]	b [mm]	w [mm]	kg
	kW	HP													
IR4P50-125A	0,55	0,75	80	335	100	100	70	240	190	132	160	14	50	240	32



Фланцы				
	DNA		DNM	
DN	65		50	
PN	10/16		10/16	
D [mm]	185		165	
K [mm]	145		125	
C [mm]	122		102	
Отверстия	ø [mm]	n	ø [mm]	n
	18	4	18	4

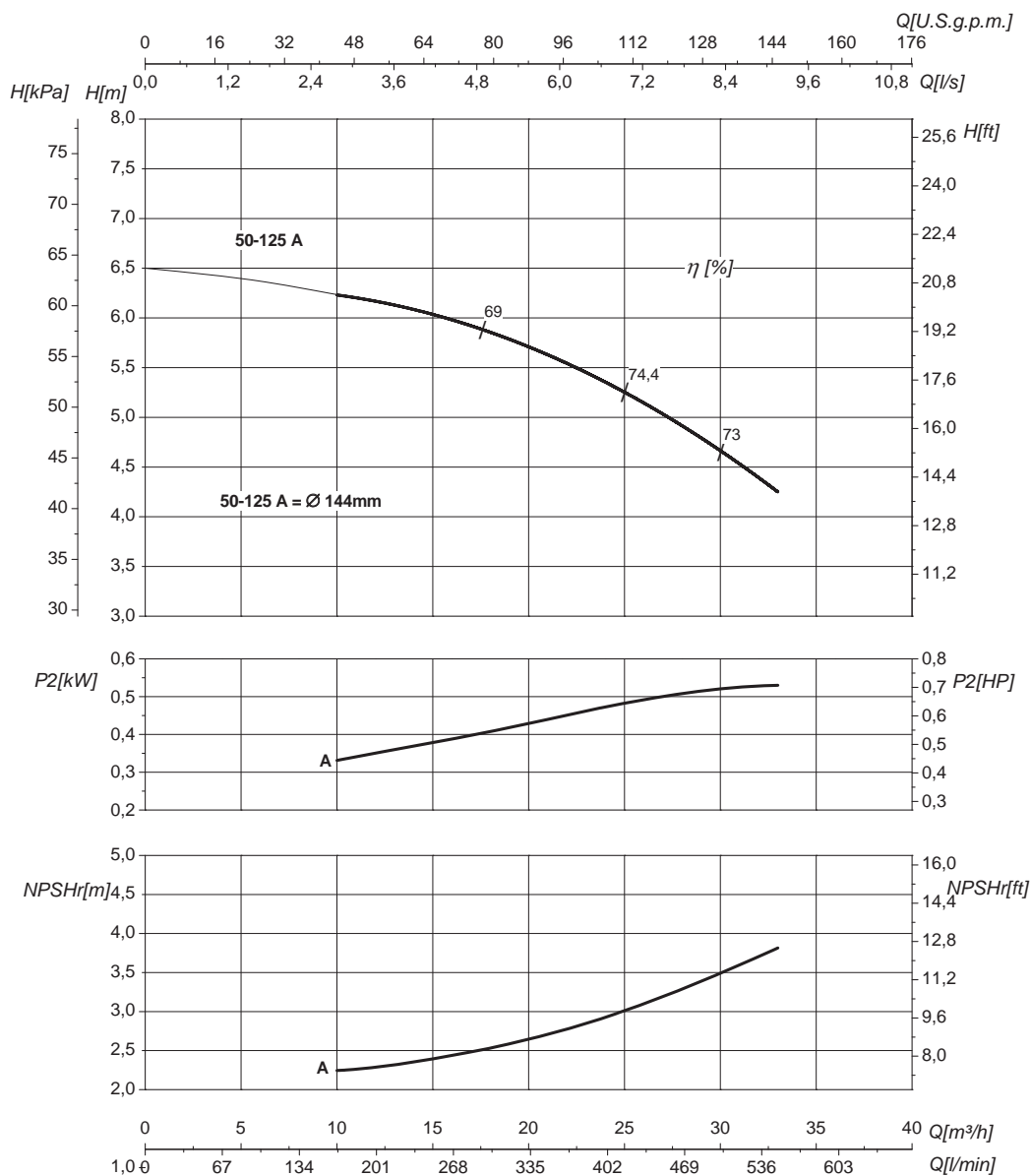


Габаритные чертежи, веса и изображения являются лишь ориентировочными, а не обязательными.

IR4P50-125

1450 1/min

50Hz



Номинальный DN всасывания

65

Номинальный DN нагнетания

50

Q	Подача	H	Напор
P ₂	Потребляемая мощность насоса	η	Коэффициент полезного действия насосов

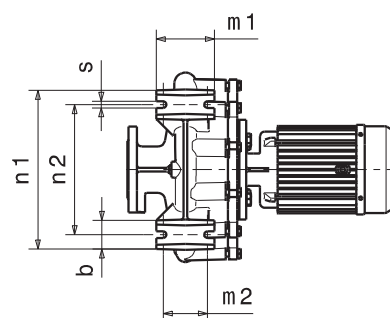
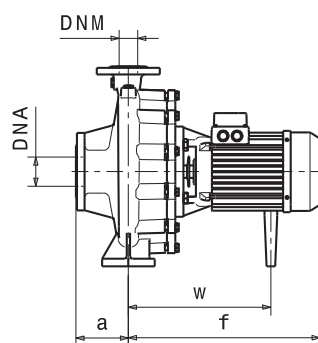
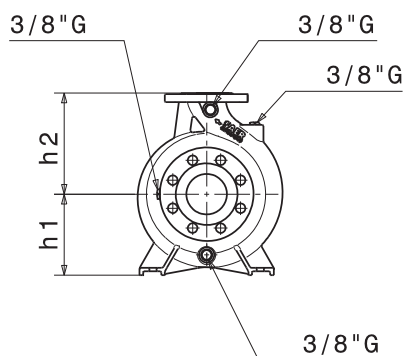
Кривые характеристик основываются на данных кинематической вязкости = 1 мм²/с, плотности = 1000 кг/м³, температура = 20°C. Допуски и кривые согласно UNI EN ISO 9906:2012 класс 3Б. Действительные данные для стандартной версии.

ГИДРАВЛИЧЕСКИЕ ХАРАКТЕРИСТИКИ

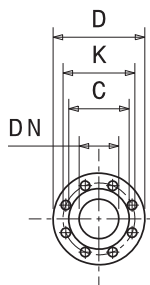
IR4P50-160N				1450 1/min				50Hz					
Тип	P ₂		MEI	Q	l/s	0	4,4	6,7	8,9	9,4	10	11	12
	kW	HP			m ³ /h	0	16	24	32	34	36	40	43
					l/min	0	267	400	533	567	600	667	717
IR4P50-160NB	1,1	1,5	>0,7	H(m)	10,5	10	9,5	8,5	8,5	8	7,5	7	
IR4P50-160NA	1,5	2	>0,7		11,5	11	10,5	10	9,5	9	8,5	8	

Размеры – базовые исполнения

Тип	P ₂		Мощность двигателя	f [mm]	a [mm]	m1 [mm]	m2 [mm]	n1 [mm]	n2 [mm]	h1 [mm]	h2 [mm]	s [mm]	b [mm]	w [mm]	kg
	kW	HP													
IR4P50-160NB	1,1	1,5	90	372	100	100	71	265	212	160	180	13	50	273	45
IR4P50-160NA	1,5	2	90	401	100	100	71	265	212	160	180	13	50	273	47



Фланцы				
	DNA		DNM	
DN	65		50	
PN	10/16		10/16	
D [mm]	185		165	
K [mm]	145		125	
C [mm]	122		102	
Отверстия	ø [mm]	n	ø [mm]	n
	18	4	18	4

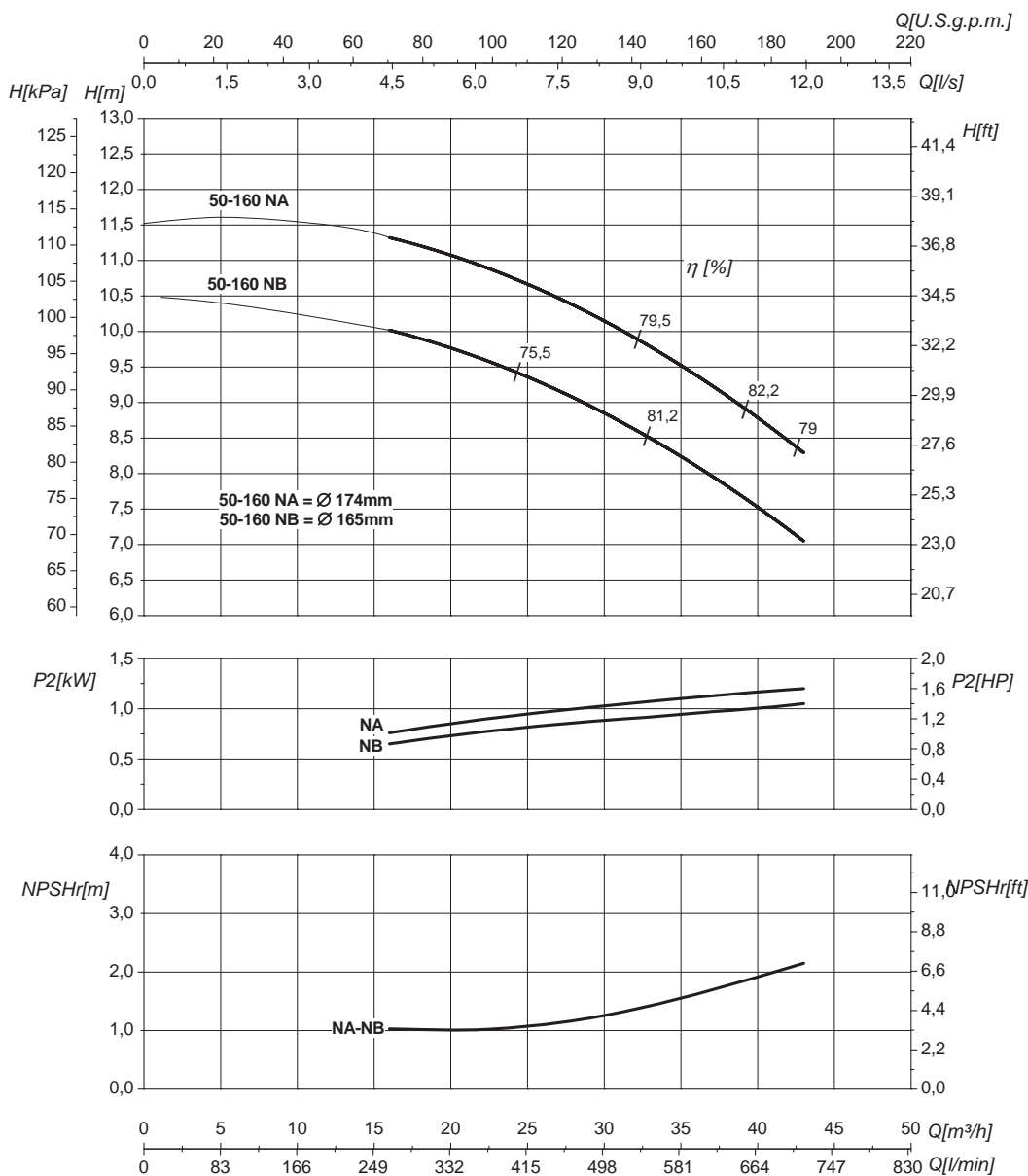


Габаритные чертежи, веса и изображения являются лишь ориентировочными, а не обязательными.

IR4P50-160N

1450 1/min

50Hz



Номинальный DN всасывания		65	Номинальный DN нагнетания		50
Q	Подача		H	Напор	
P ₂	Потребляемая мощность насоса		η	Коэффициент полезного действия насосов	

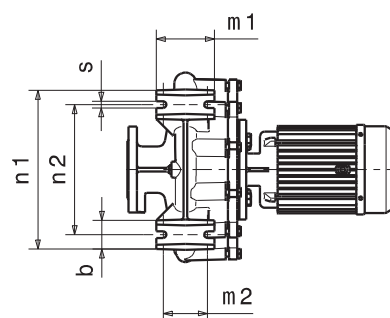
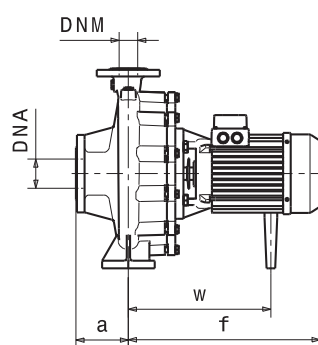
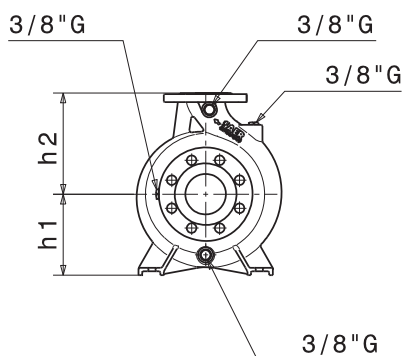
Кривые характеристик основываются на данных кинематической вязкости = 1 мм²/с, плотности = 1000 кг/м³, температура = 20°C. Допуски и кривые согласно UNI EN ISO 9906:2012 класс 3Б. Действительные данные для стандартной версии.

ГИДРАВЛИЧЕСКИЕ ХАРАКТЕРИСТИКИ

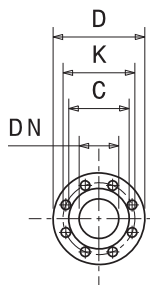
IR4P50-200S				1450 1/min					50Hz					
Тип	P ₂		MEI	Q	l/s	0	3,3	4,4	5,6	6,7	7,8	9,2	10	11
	kW	HP			m ³ /h	0	12	16	20	24	28	33	36	40
					l/min	0	200	267	333	400	467	550	600	667
IR4P50-200SB	1,1	1,5	>0,4	H(m)	12,5	12	11,5	10,5	10	9	7,5			
IR4P50-200SA	1,5	2	>0,4		16	14,5	14	13,5	13	12	10,5	10	9	

Размеры – базовые исполнения

Тип	P ₂		Мощность двигателя	f [mm]	a [mm]	m1 [mm]	m2 [mm]	n1 [mm]	n2 [mm]	h1 [mm]	h2 [mm]	s [mm]	b [mm]	w [mm]	kg
	kW	HP													
IR4P50-200SB	1,1	1,5	90	377	100	100	70	265	212	160	180	14	50	278	48
IR4P50-200SA	1,5	2	90	406	100	100	70	265	212	160	180	14	50	278	49



Фланцы				
	DNA		DNM	
DN	65		50	
PN	10/16		10/16	
D [mm]	185		165	
K [mm]	145		125	
C [mm]	122		102	
Отверстия	ø [mm]	n	ø [mm]	n
	18	4*	18	4



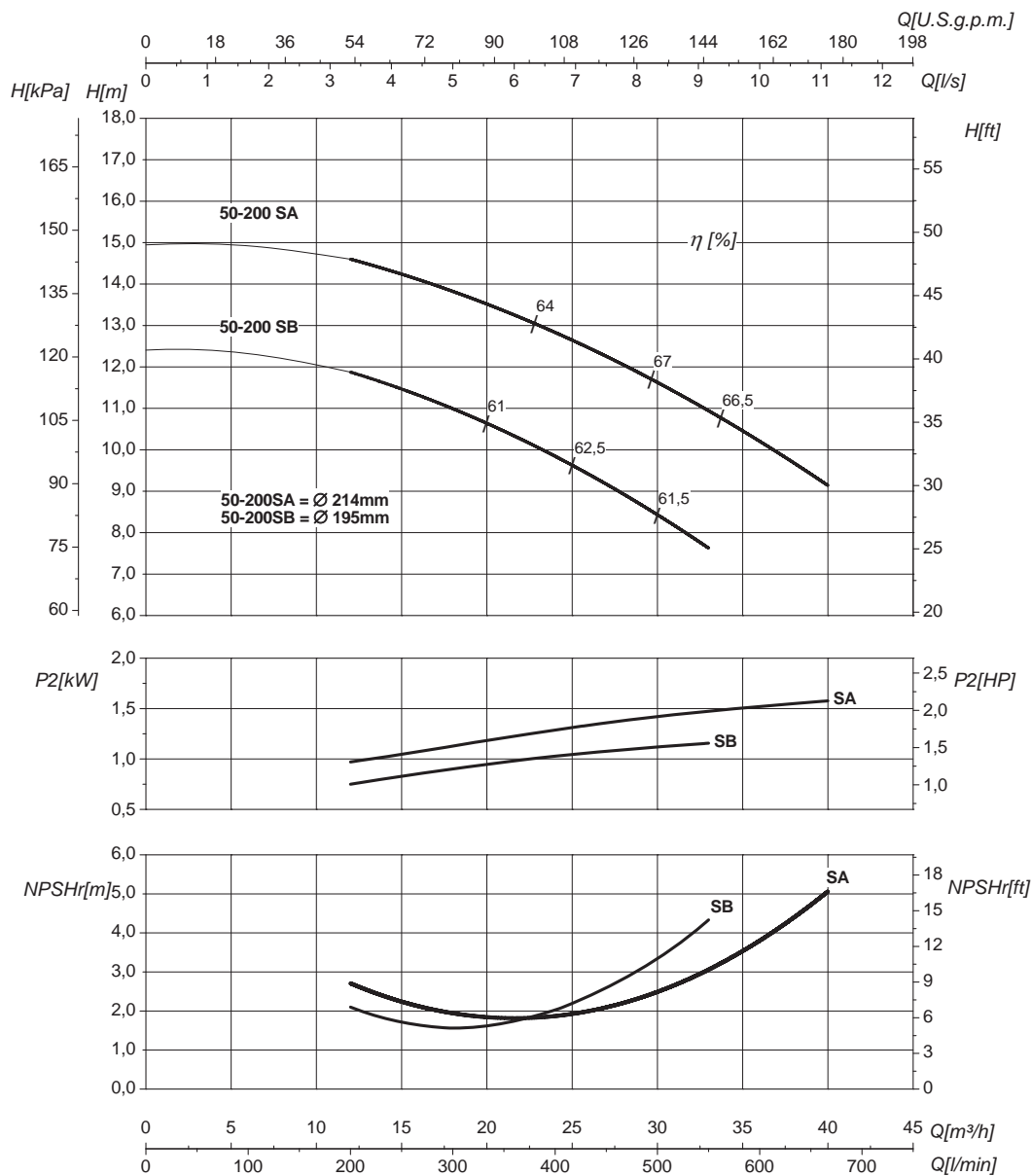
Габаритные чертежи, веса и изображения являются лишь ориентировочными, а не обязательными.

(*) Серии IRX имеет 8 отверстий для впускных

IR4P50-200S

1450 1/min

50Hz



Номинальный DN всасывания

65

Номинальный DN нагнетания

50

Q	Подача	H	Напор
P ₂	Потребляемая мощность насоса	η	Коэффициент полезного действия насосов

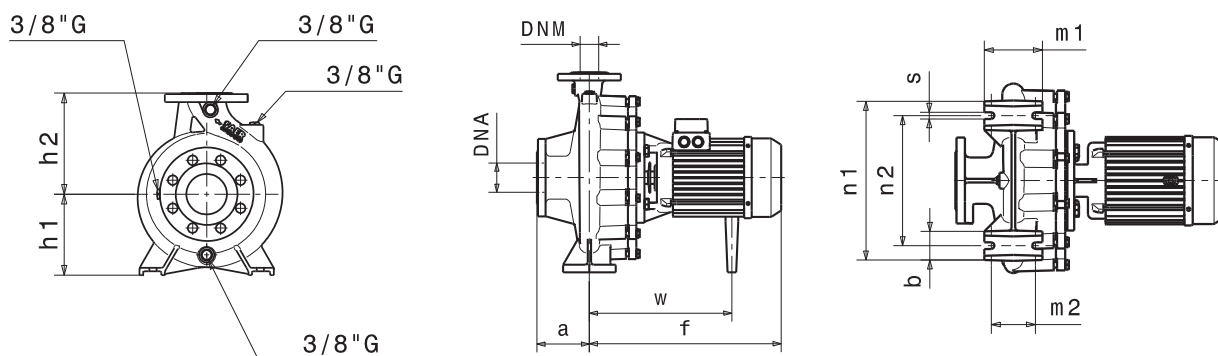
Кривые характеристик основываются на данных кинематической вязкости = 1 мм²/с, плотности = 1000 кг/м³, температура = 20°C. Допуски и кривые согласно UNI EN ISO 9906:2012 класс 3Б. Действительные данные для стандартной версии.

ГИДРАВЛИЧЕСКИЕ ХАРАКТЕРИСТИКИ

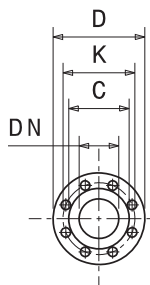
IR4P50-200				1450 1/min					50Hz						
Тип	P ₂		MEI	Q	I/s	0	2,8	3,9	5	5,6	6,7	7,2	7,8	8,3	9,7
	kW	HP			m ³ /h	0	10	14	18	20	24	26	28	30	35
					l/min	0	167	233	300	333	400	433	467	500	583
IR4P50-200A	1,5	2	>0,1	H(m)	15	14,5	14	13,5	13	12,5	12	11,5	11	9,5	

Размеры – базовые исполнения

Тип	P ₂		Мощность двигателя	f [mm]	a [mm]	m1 [mm]	m2 [mm]	n1 [mm]	n2 [mm]	h1 [mm]	h2 [mm]	s [mm]	b [mm]	w [mm]	kg
	kW	HP													
IR4P50-200A	1,5	2	90	406	100	100	70	265	212	160	180	14	50	278	49



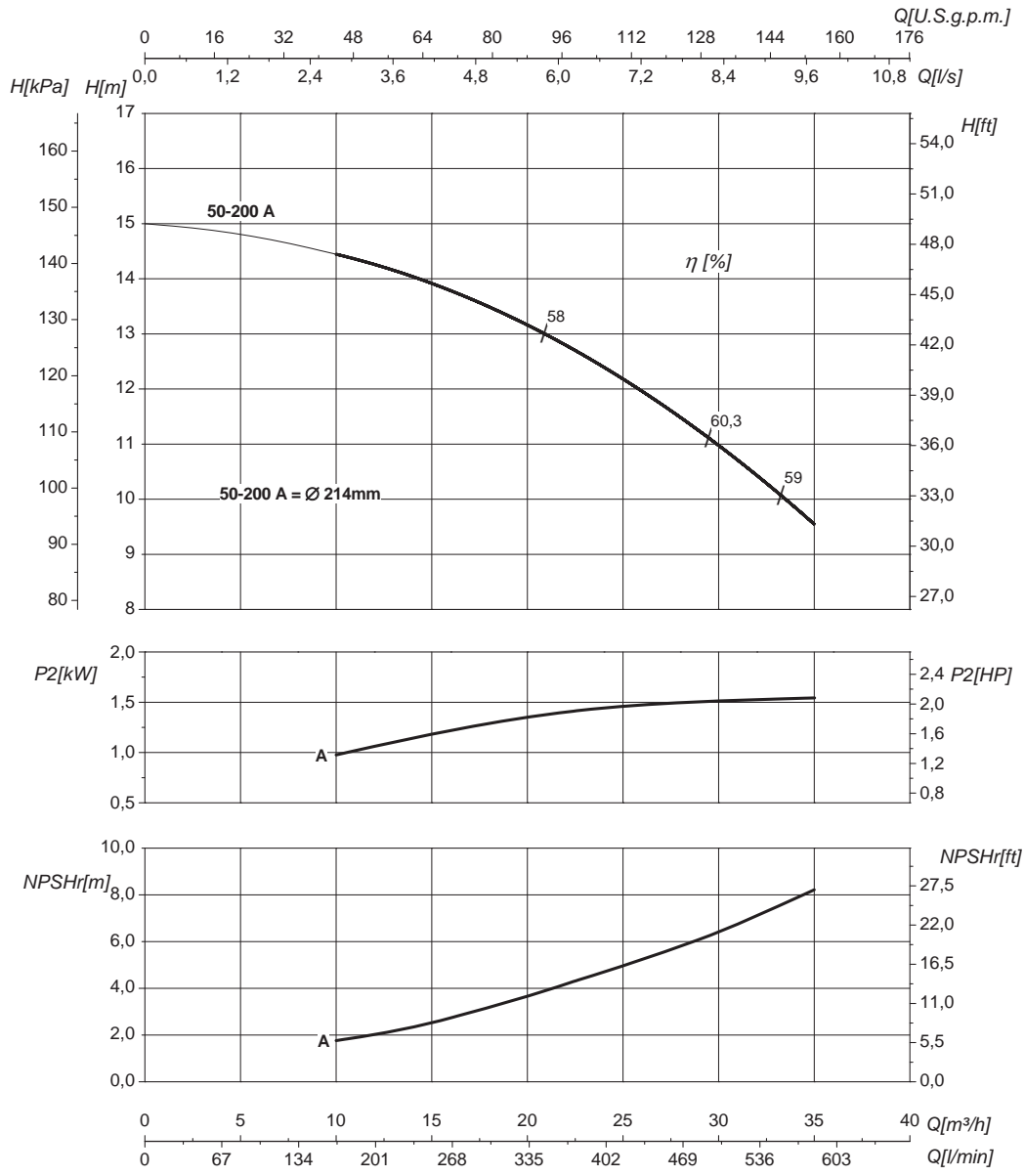
Фланцы				
	DNA		DNM	
DN	65		50	
PN	10/16		10/16	
D [mm]	185		165	
K [mm]	145		125	
C [mm]	122		102	
Отверстия	ø [mm]	n	ø [mm]	n
	18	4*	18	4



Габаритные чертежи, веса и изображения являются лишь ориентировочными, а не обязательными.

(*) Серии IRX имеет 8 отверстий для впускных

IR4P50-200 **1450 1/min** **50Hz**



Номинальный DN всасывания		65	Номинальный DN нагнетания		50
Q	Подача	H	Напор		
P ₂	Потребляемая мощность насоса	η	Коэффициент полезного действия насосов		

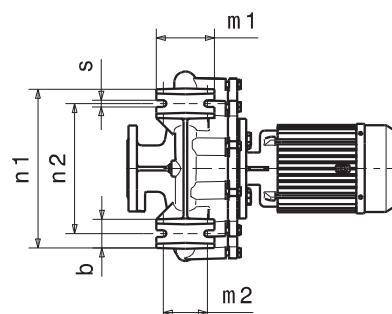
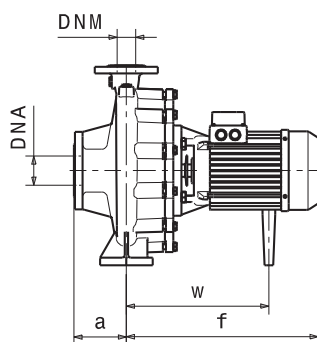
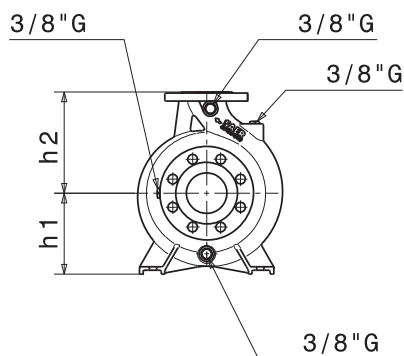
Кривые характеристик основываются на данных кинематической вязкости = 1 мм²/с, плотности = 1000 кг/м³, температура = 20°C. Допуски и кривые согласно UNI EN ISO 9906:2012 класс 3Б. Действительные данные для стандартной версии.

ГИДРАВЛИЧЕСКИЕ ХАРАКТЕРИСТИКИ

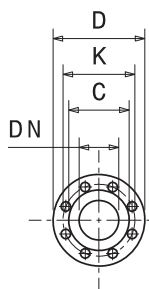
IR4P50-200N				1450 1/min					50Hz						
Тип	P ₂		MEI	Q	l/s	0	3,3	5,6	7,2	8,9	10,5	11,7	13,3	14,4	15,3
	kW	HP			m ³ /h	0	12	20	26	32	38	42	48	52	55
					l/min	0	200	333	433	533	633	700	800	867	917
IR4P50-200NB	2,2	3	>0,7	H(m)	16	15,5	15	14	13	11	10	8,5			
IR4P50-200NA	3	4	>0,7		18	17,5	17	16,5	15,5	14	13	11,5	10	9,5	

Размеры – базовые исполнения

Тип	P ₂		Мощность двигателя	f [mm]	a [mm]	m1 [mm]	m2 [mm]	n1 [mm]	n2 [mm]	h1 [mm]	h2 [mm]	s [mm]	b [mm]	w [mm]	kg
	kW	HP													
IR4P50-200NB	2,2	3	100 (IE2)	401	100	100	70	265	212	160	200	14	50	284	52
IR4P50-200NB	2,2	3	100 (IE3)	461	100	100	70	265	212	160	200	14	50	319	54
IR4P50-200NA	3	4	100 (IE2)	432	100	100	70	265	212	160	200	14	50	284	60
IR4P50-200NA	3	4	100 (IE3)	461	100	100	70	265	212	160	200	14	50	319	62



Фланцы				
	DNA		DNM	
DN	65		50	
PN	10/16		10/16	
D [mm]	185		165	
K [mm]	145		125	
C [mm]	122		102	
Отверстия	ø [mm]	n	ø [mm]	n
	18	4*	18	4



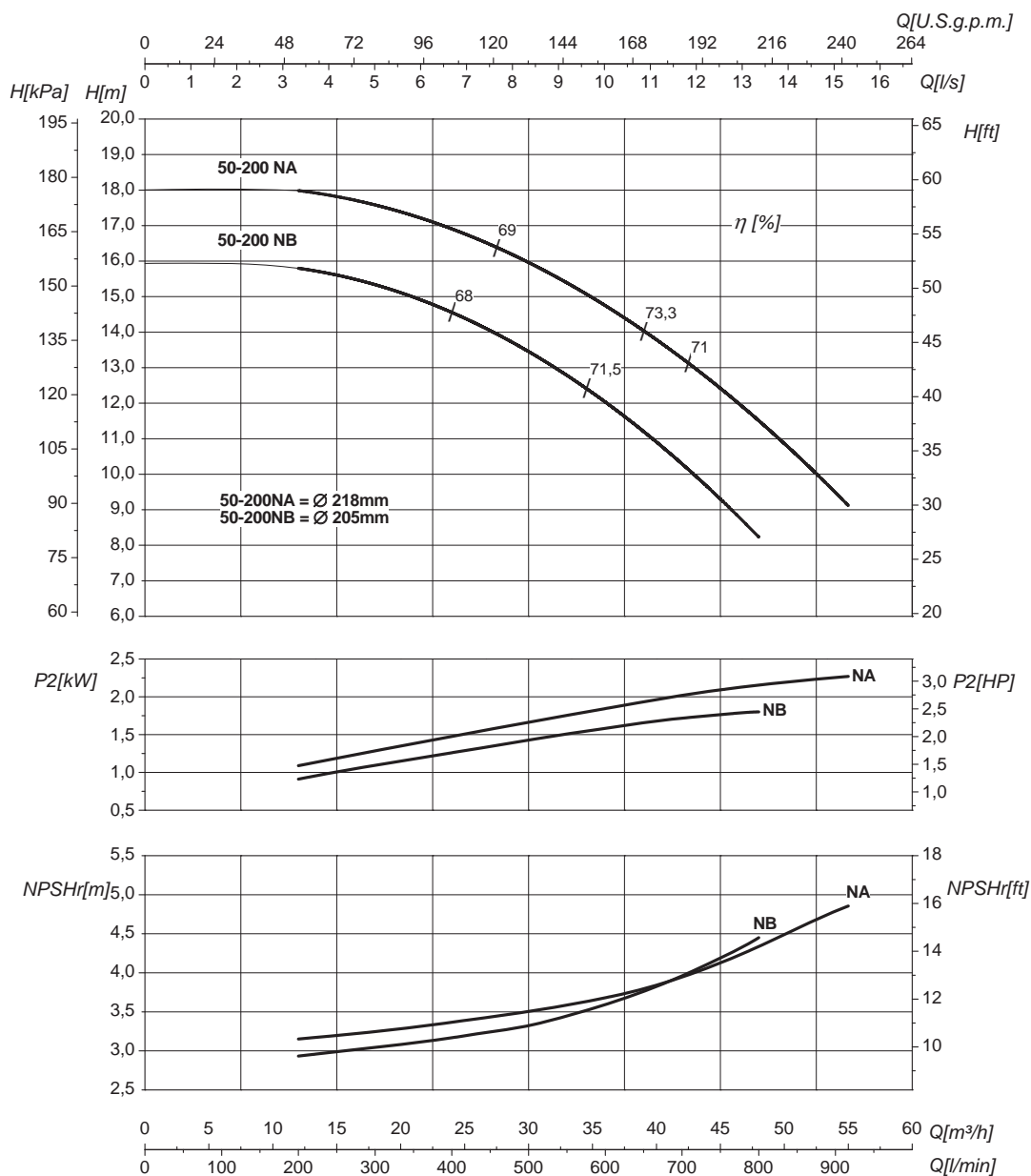
Габаритные чертежи, веса и изображения являются лишь ориентировочными, а не обязательными.

(*) Серии IRX имеет 8 отверстий для впускных

IR4P50-200N

1450 1/min

50Hz



Номинальный DN всасывания

65

Номинальный DN нагнетания

50

Q	Подача	H	Напор
P ₂	Потребляемая мощность насоса	η	Коэффициент полезного действия насосов

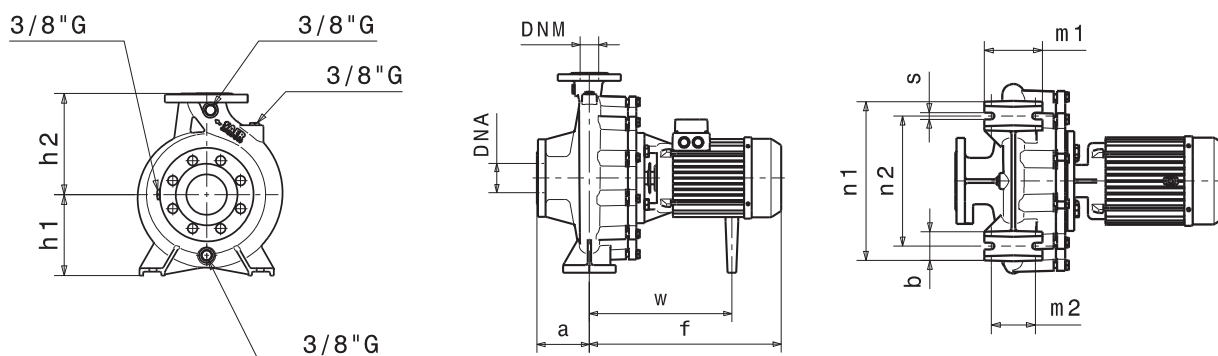
Кривые характеристик основываются на данных кинематической вязкости = 1 мм²/с, плотности = 1000 кг/м³, температура = 20°C. Допуски и кривые согласно UNI EN ISO 9906:2012 класс 3Б. Действительные данные для стандартной версии.

ГИДРАВЛИЧЕСКИЕ ХАРАКТЕРИСТИКИ

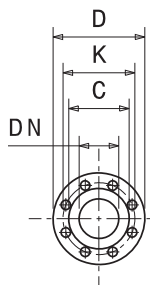
IR4P50-250N				1450 1/min					50Hz						
Тип	P ₂		MEI	Q	l/s	0	2,8	5,6	7,8	10	11	12,8	14,4	15,5	16,7
	kW	HP			m ³ /h	0	10	20	28	36	40	46	52	56	60
					l/min	0	167	333	467	600	667	767	867	933	1000
IR4P50-250ND	2,2	3	>0,7	H(m)	17	16,5	15,5	14	12	10					
IR4P50-250NA	4	5,5	>0,7		24,5	24	23,5	22,5	21	20	17,5	15	13,5	11	

Размеры – базовые исполнения

Тип	P ₂		Мощность двигателя	f [mm]	a [mm]	m1 [mm]	m2 [mm]	n1 [mm]	n2 [mm]	h1 [mm]	h2 [mm]	s [mm]	b [mm]	w [mm]	kg
	kW	HP													
IR4P50-250ND	2,2	3	100 (IE2)	396	100	125	95	320	250	180	225	14	65	279	54
IR4P50-250ND	2,2	3	100 (IE3)	454,5	100	125	95	320	250	180	225	14	65	312	56
IR4P50-250NA	4	5,5	112	449	100	125	95	320	250	180	225	14	65	304	77



Фланцы				
	DNA		DNM	
DN	65		50	
PN	10/16		10/16	
D [mm]	185		165	
K [mm]	145		125	
C [mm]	122		102	
Отверстия	ø [mm]	n	ø [mm]	n
	18	4*	18	4



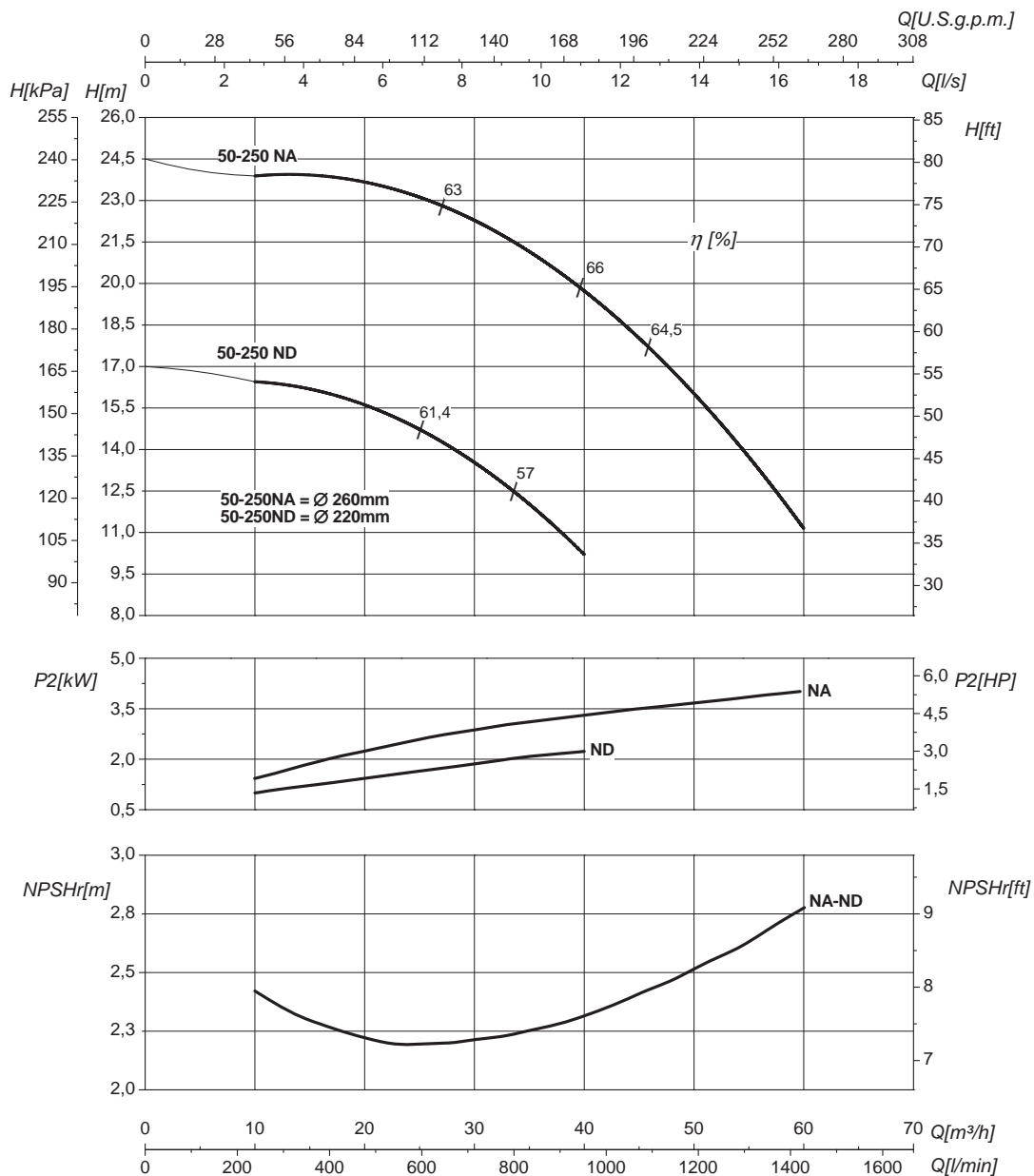
Габаритные чертежи, веса и изображения являются лишь ориентировочными, а не обязательными.

(*) Серии IRX имеет 8 отверстий для впускных

IR4P50-250N

1450 1/min

50Hz



Номинальный DN всасывания

65

Номинальный DN нагнетания

50

Q	Подача	H	Напор
P ₂	Потребляемая мощность насоса	η	Коэффициент полезного действия насосов

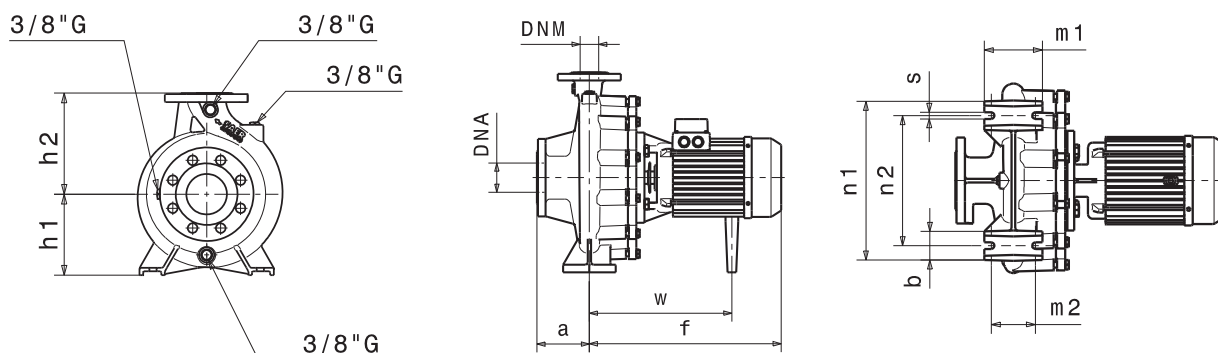
Кривые характеристик основываются на данных кинематической вязкости = 1 мм²/с, плотности = 1000 кг/м³, температура = 20°C. Допуски и кривые согласно UNI EN ISO 9906:2012 класс 3Б. Действительные данные для стандартной версии.

ГИДРАВЛИЧЕСКИЕ ХАРАКТЕРИСТИКИ

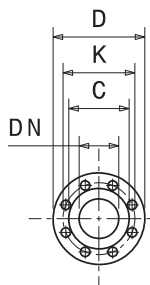
IR4P65-125				1450 1/min				50Hz					
Тип	P ₂		MEI	Q	l/s	0	5,6	8,3	9,7	10,5	11	11,7	12,5
	kW	HP			m ³ /h	0	20	30	35	38	40	42	45
					l/min	0	333	500	583	633	667	700	750
IR4P65-125A	0,75	1	>0,2	H(m)	6	5,5	5	4,8	4,5	4,4	4,3	4	

Размеры – базовые исполнения

Тип	P ₂		Мощность двигателя	f [mm]	a [mm]	m1 [mm]	m2 [mm]	n1 [mm]	n2 [mm]	h1 [mm]	h2 [mm]	s [mm]	b [mm]	w [mm]	kg
	kW	HP													
IR4P65-125A	0,75	1	80	372	100	125	95	280	212	160	180	14	65	240	37



Фланцы				
	DNA		DNM	
DN	80		65	
PN	10/16		10/16	
D [mm]	200		185	
K [mm]	160		145	
C [mm]	138		122	
Отверстия	ø [mm]	n	ø [mm]	n
	18	4/8	18	4

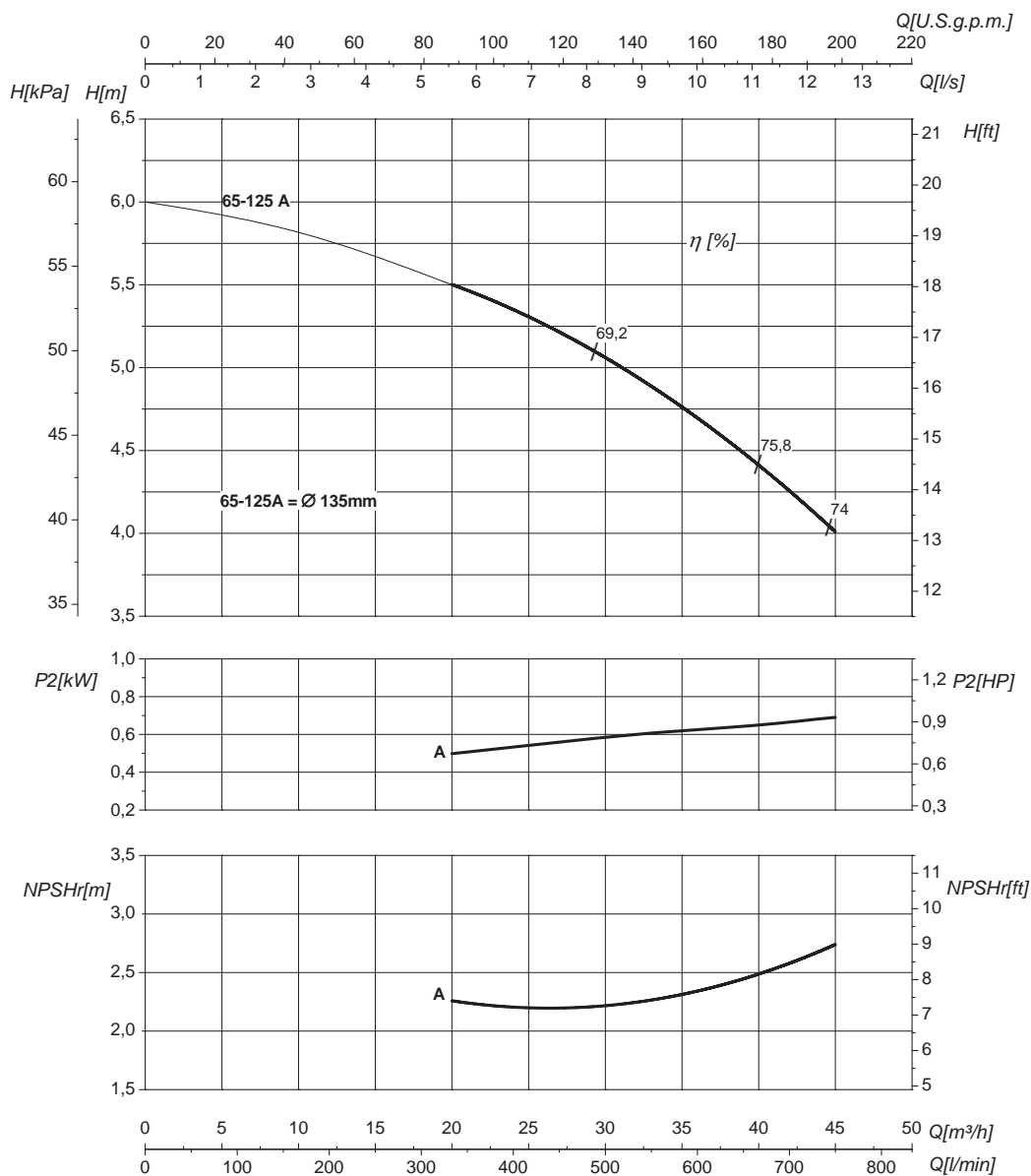


Габаритные чертежи, веса и изображения являются лишь ориентировочными, а не обязательными.

IR4P65-125

1450 1/min

50Hz



Номинальный DN всасывания

80

Номинальный DN нагнетания

65

Q	Подача	H	Напор
P ₂	Потребляемая мощность насоса	η	Коэффициент полезного действия насосов

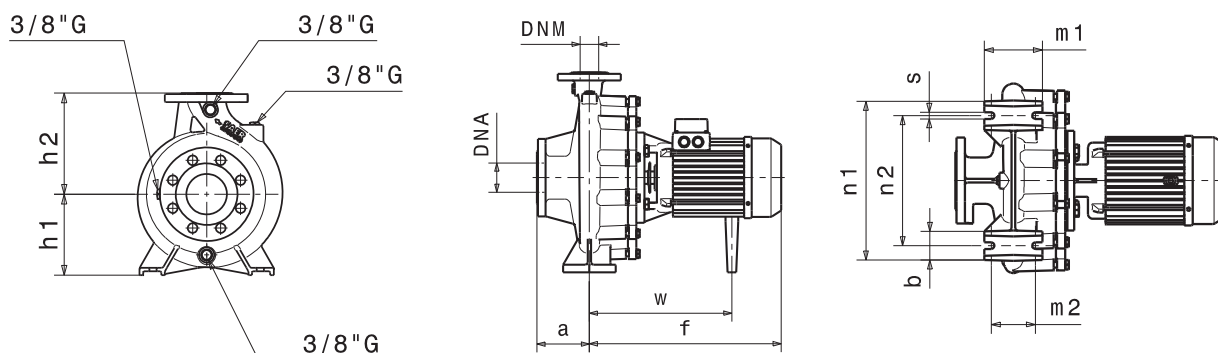
Кривые характеристик основываются на данных кинематической вязкости = 1 мм²/с, плотности = 1000 кг/м³, температура = 20°C. Допуски и кривые согласно UNI EN ISO 9906:2012 класс 3B. Действительные данные для стандартной версии.

ГИДРАВЛИЧЕСКИЕ ХАРАКТЕРИСТИКИ

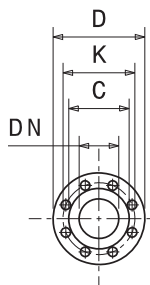
IR4P65-125S		1450 1/min					50Hz							
Тип	P ₂		MEI	Q	l/s	0	2,8	5,6	8,3	10	11	12,2	13,3	14
	kW	HP			m ³ /h	0	10	20	30	36	40	44	48	50
					l/min	0	167	333	500	600	667	733	800	833
IR4P65-125SA	0,75	1	>0,7	H(m)	7	6,8	6,5	6,2	6	5,8	5,5	5,2	5	

Размеры – базовые исполнения

Тип	P ₂		Мощность двигателя	f [mm]	a [mm]	m1 [mm]	m2 [mm]	n1 [mm]	n2 [mm]	h1 [mm]	h2 [mm]	s [mm]	b [mm]	w [mm]	kg
	kW	HP													
IR4P65-125SA	0,75	1	80	372	100	125	95	280	212	160	180	14	65	240	37



Фланцы				
	DNA		DNM	
DN	80		65	
PN	10/16		10/16	
D [mm]	200		185	
K [mm]	160		145	
C [mm]	138		122	
Отверстия	ø [mm]	n	ø [mm]	n
	18	4/8	18	4

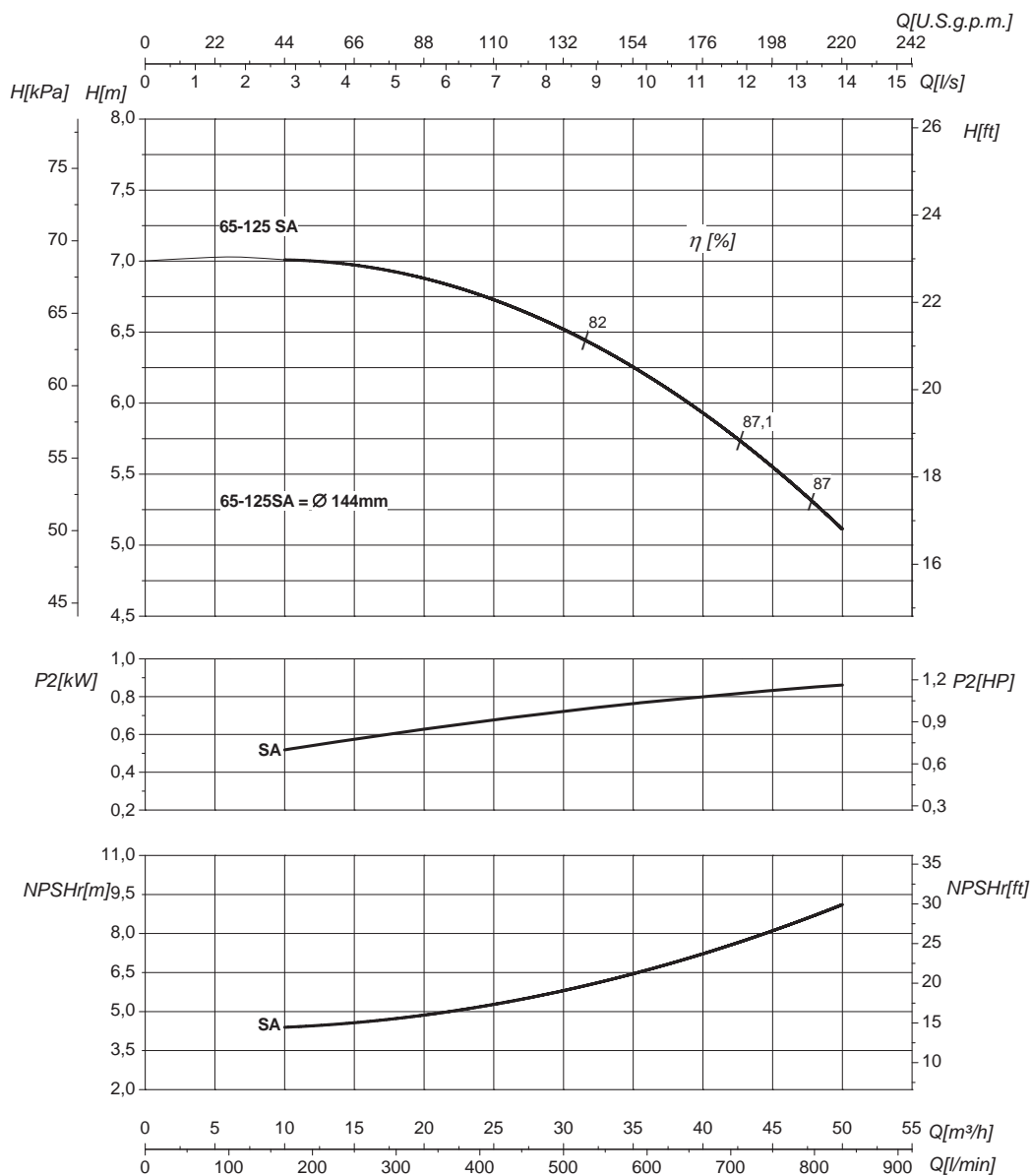


Габаритные чертежи, веса и изображения являются лишь ориентировочными, а не обязательными.

IR4P65-125S

1450 1/min

50Hz



Номинальный DN всасывания

80

Номинальный DN нагнетания

65

Q	Подача	H	Напор
P ₂	Потребляемая мощность насоса	η	Коэффициент полезного действия насосов

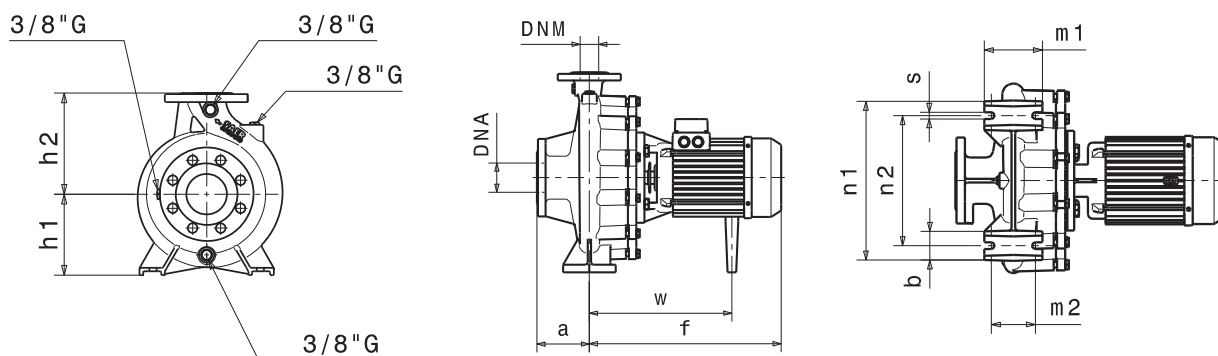
Кривые характеристик основываются на данных кинематической вязкости = 1 мм²/с, плотности = 1000 кг/м³, температура = 20°C. Допуски и кривые согласно UNI EN ISO 9906:2012 класс 3Б. Действительные данные для стандартной версии.

ГИДРАВЛИЧЕСКИЕ ХАРАКТЕРИСТИКИ

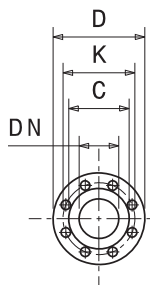
IR4P65-160				1450 1/min					50Hz					
Тип	P ₂		MEI	Q	l/s	0	6,9	8,3	9,7	11	12,5	14	15,3	16,7
	kW	HP			m ³ /h	0	25	30	35	40	45	50	55	60
					l/min	0	417	500	583	667	750	833	917	1000
IR4P65-160A	1,5	2	>0,5	H(m)	10,5	10,3	10	9,8	9,5	9	8,5	8	7,5	

Размеры – базовые исполнения

Тип	P ₂		Мощность двигателя	f [mm]	a [mm]	m1 [mm]	m2 [mm]	n1 [mm]	n2 [mm]	h1 [mm]	h2 [mm]	s [mm]	b [mm]	w [mm]	kg
	kW	HP													
IR4P65-160A	1,5	2	90	406	100	125	95	280	212	160	200	14	65	278	50



Фланцы				
	DNA		DNM	
DN	80		65	
PN	10/16		10/16	
D [mm]	200		185	
K [mm]	160		145	
C [mm]	138		122	
Отверстия	ø [mm]	n	ø [mm]	n
	18	4/8	18	4

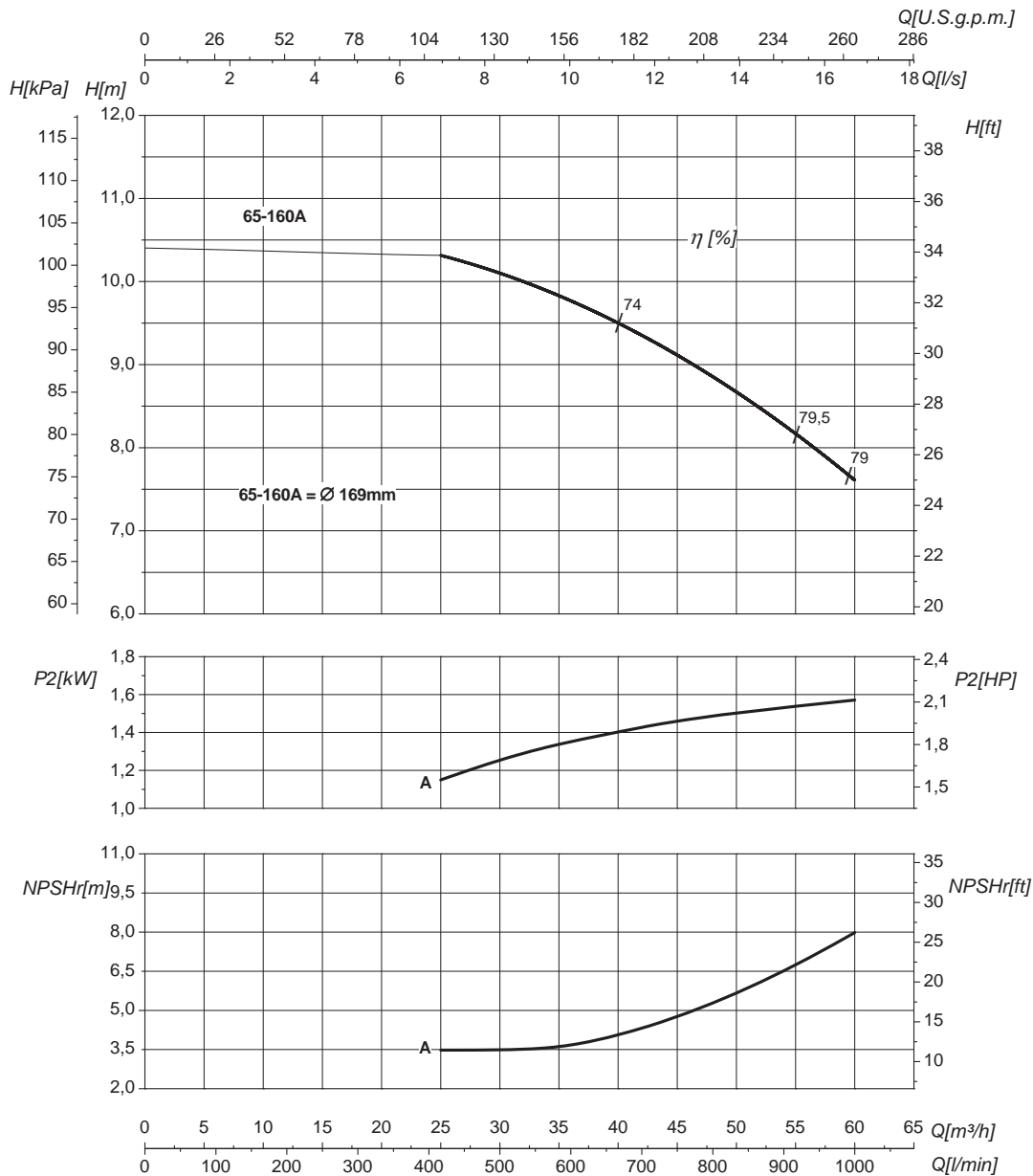


Габаритные чертежи, веса и изображения являются лишь ориентировочными, а не обязательными.

IR4P65-160

1450 1/min

50Hz



Номинальный DN всасывания

80

Номинальный DN нагнетания

65

Q	Подача	H	Напор
P ₂	Потребляемая мощность насоса	η	Коэффициент полезного действия насосов

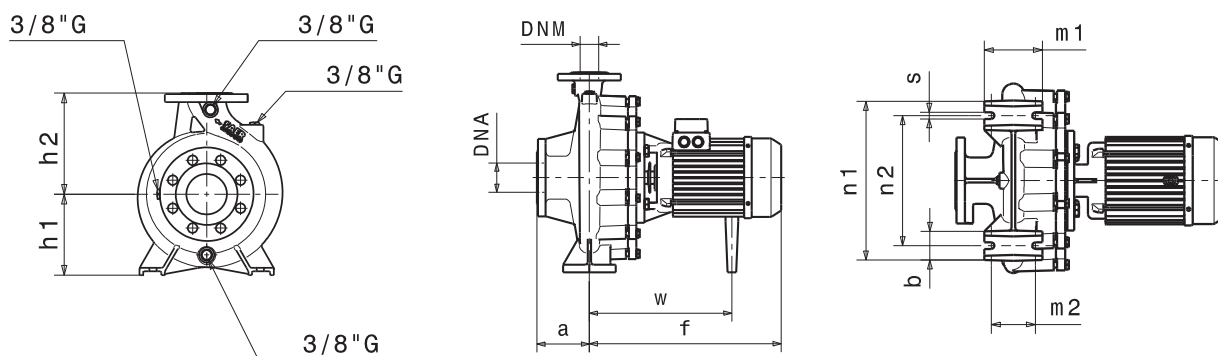
Кривые характеристик основываются на данных кинематической вязкости = 1 мм²/с, плотности = 1000 кг/м³, температура = 20°C. Допуски и кривые согласно UNI EN ISO 9906:2012 класс 3B. Действительные данные для стандартной версии.

ГИДРАВЛИЧЕСКИЕ ХАРАКТЕРИСТИКИ

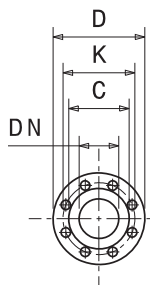
IR4P65-200				1450 1/min					50Hz						
Тип	P ₂		MEI	Q	l/s	0	6,9	9,7	12,5	14	16,7	18	19,4	20,8	22,2
	kW	HP			m ³ /h	0	25	35	45	50	60	65	70	75	80
					l/min	0	417	583	750	833	1000	1083	1167	1250	1333
IR4P65-200A	3	4	>0,6	H(m)	14,5	14	14	13,5	13	11,5	11	10	9	8,5	

Размеры – базовые исполнения

Тип	P ₂		Мощность двигателя	f [mm]	a [mm]	m1 [mm]	m2 [mm]	n1 [mm]	n2 [mm]	h1 [mm]	h2 [mm]	s [mm]	b [mm]	w [mm]	kg
	kW	HP													
IR4P65-200A	3	4	100 (IE2)	431	100	125	95	320	250	180	225	14	65	284	61
IR4P65-200A	3	4	100 (IE3)	461	100	125	95	320	250	180	225	14	65	312	63



Фланцы				
	DNA		DNM	
DN	80		65	
PN	10/16		10/16	
D [mm]	200		185	
K [mm]	160		145	
C [mm]	138		122	
Отверстия	ø [mm]	n	ø [mm]	n
	18	4/8	18	4*

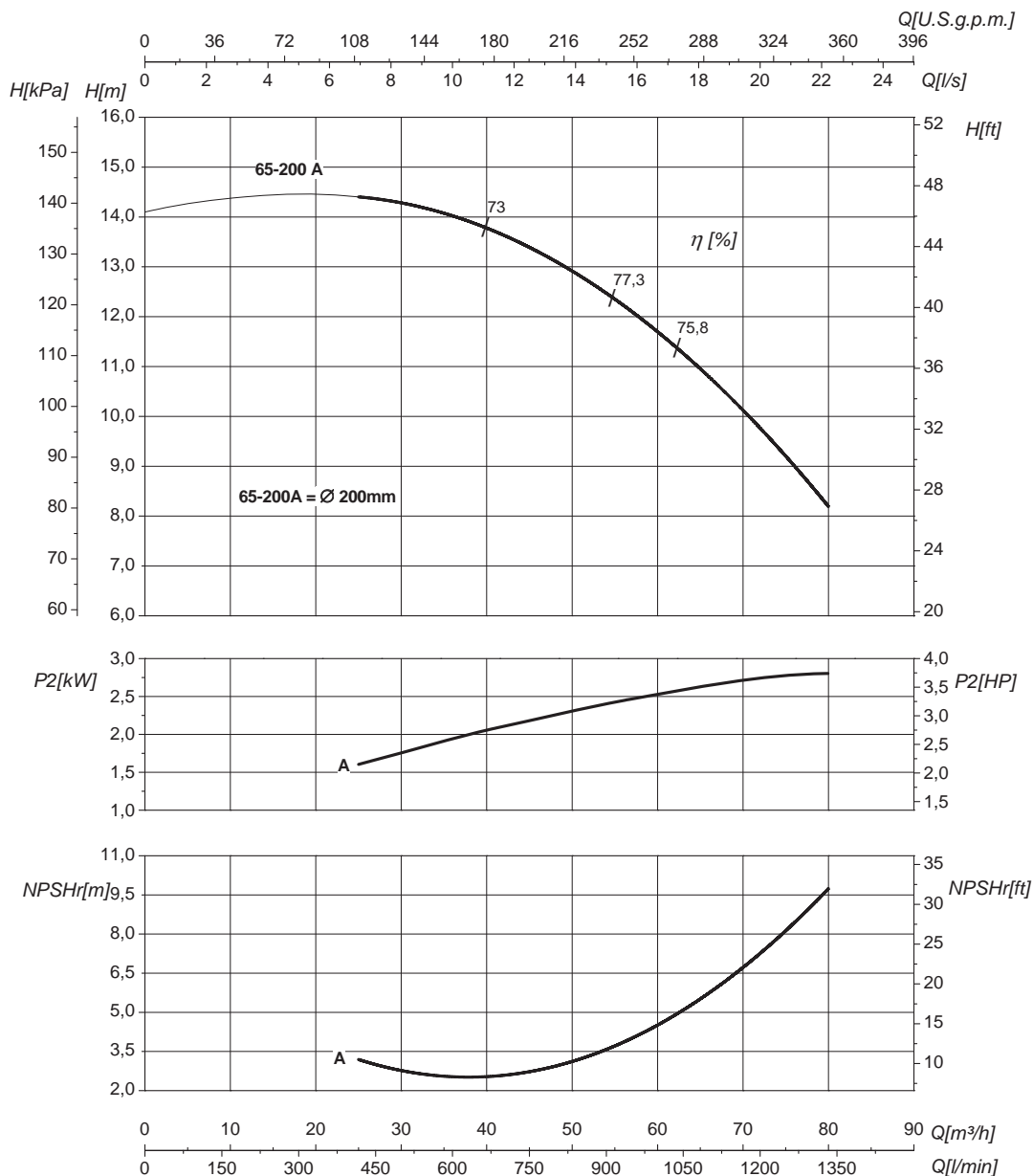


Габаритные чертежи, веса и изображения являются лишь ориентировочными, а не обязательными.

IR4P65-200

1450 1/min

50Hz



Номинальный DN всасывания

80

Номинальный DN нагнетания

65

Q	Подача	H	Напор
P_2	Потребляемая мощность насоса	η	Коэффициент полезного действия насосов

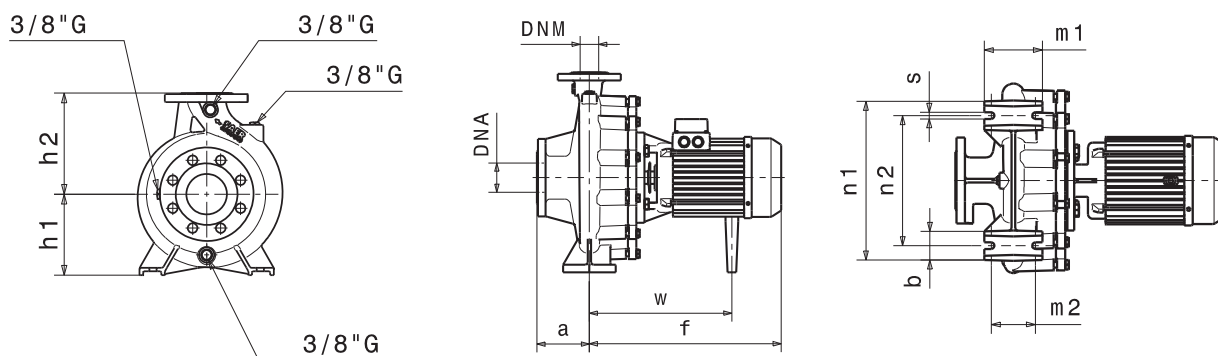
Кривые характеристик основываются на данных кинематической вязкости = 1 мм²/с, плотности = 1000 кг/м³, температура = 20°C. Допуски и кривые согласно UNI EN ISO 9906:2012 класс 3Б. Действительные данные для стандартной версии.

ГИДРАВЛИЧЕСКИЕ ХАРАКТЕРИСТИКИ

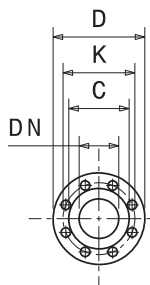
IR4P65-200N				1450 1/min					50Hz						
Тип	P ₂		MEI	Q	l/s	0	6,9	9,7	12,5	14	16,7	18	19,4	20,8	22,2
	kW	HP			m ³ /h	0	25	35	45	50	60	65	70	75	80
					l/min	0	417	583	750	833	1000	1083	1167	1250	1333
IR4P65-200NA	3	4	>0,7	H(m)	18	17,5	16,5	15,5	15	13,5	12,5	11,5	10,5	9,5	

Размеры – базовые исполнения

Тип	P ₂		Мощность двигателя	f [mm]	a [mm]	m1 [mm]	m2 [mm]	n1 [mm]	n2 [mm]	h1 [mm]	h2 [mm]	s [mm]	b [mm]	w [mm]	kg
	kW	HP													
IR4P65-200NA	3	4	100 (IE2)	431	100	125	95	320	250	180	225	14	65	283	62
IR4P65-200NA	3	4	100 (IE3)	461	100	125	95	320	250	180	225	14	65	312	64



Фланцы				
	DNA		DNM	
DN	80		65	
PN	10/16		10/16	
D [mm]	200		185	
K [mm]	160		145	
C [mm]	138		122	
Отверстия	ø [mm]	n	ø [mm]	n
	18	4/8	18	4

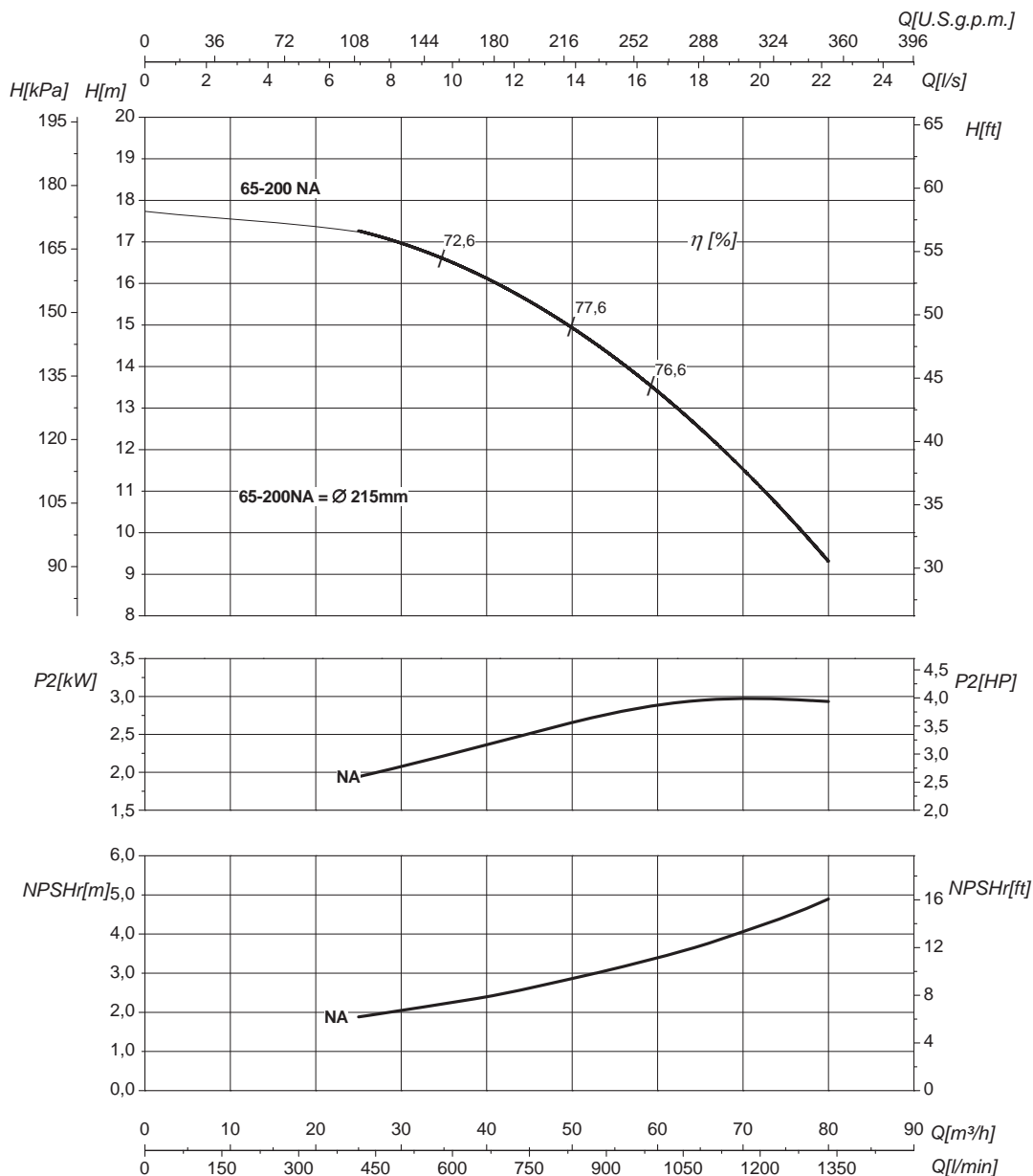


Габаритные чертежи, веса и изображения являются лишь ориентировочными, а не обязательными.

IR4P65-200N

1450 1/min

50Hz



Номинальный DN всасывания

80

Номинальный DN нагнетания

65

Q	Подача	H	Напор
P ₂	Потребляемая мощность насоса	η	Коэффициент полезного действия насосов

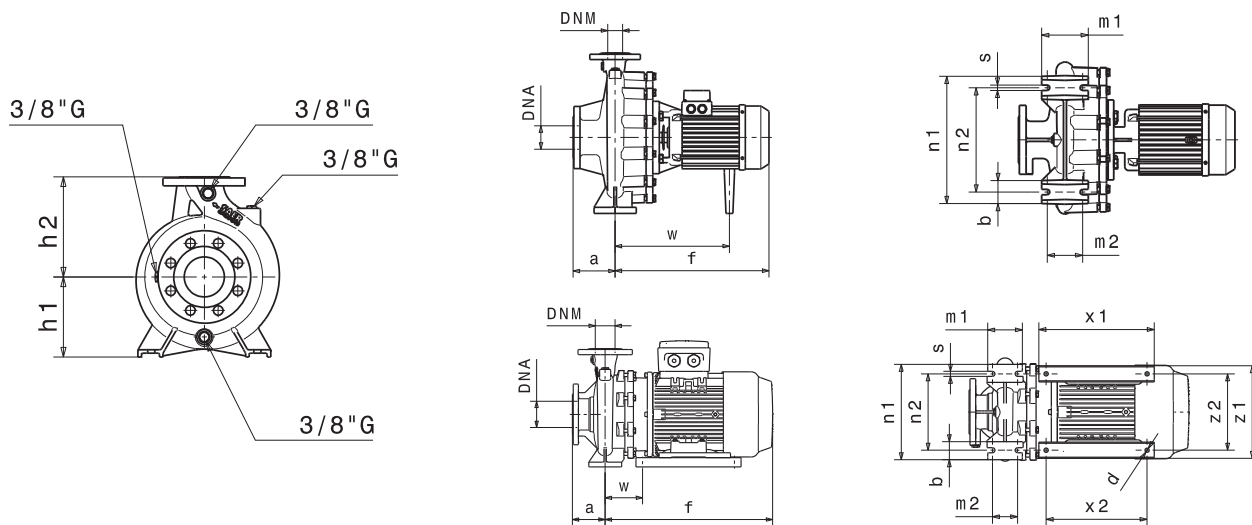
Кривые характеристик основываются на данных кинематической вязкости = 1 мм²/с, плотности = 1000 кг/м³, температура = 20°C. Допуски и кривые согласно UNI EN ISO 9906:2012 класс 3Б. Действительные данные для стандартной версии.

ГИДРАВЛИЧЕСКИЕ ХАРАКТЕРИСТИКИ

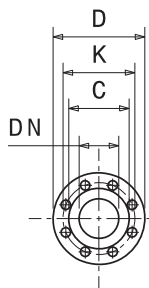
IR4P65-250N				1450 1/min											50Hz				
Тип	P ₂		MEI	Q	l/s	0	6,9	9,7	12,5	14	16,7	18	19,4	22,2	25				
	kW	HP			m ³ /h	0	25	35	45	50	60	65	70	80	90				
					l/min	0	417	583	750	833	1000	1083	1167	1333	1500				
IR4P65-250NB	4	5,5	>0,1	H(m)	20,5	20	19,5	18,5	18	16,5	16								
IR4P65-250NA	5,5	7,5	>0,1		23	22,5	22	21,5	21	20	19	18,5	17	15					

Размеры – базовые исполнения

Тип	P ₂		Мощность двигателя	f [mm]	a [mm]	m1 [mm]	m2 [mm]	n1 [mm]	n2 [mm]	h1 [mm]	h2 [mm]	s [mm]	b [mm]	w [mm]	x1 [mm]	x2 [mm]	z1 [mm]	z2 [mm]	d [mm]	kg
	kW	HP																		
IR4P65-250NB	4	5,5	112	485	100	160	120	360	280	200	250	18	80	339	-	-	-	-	-	81
IR4P65-250NA	5,5	7,5	132	545	100	160	120	360	280	200	250	18	80	148	320	280	261	216	12	96,5



Фланцы				
	DNA		DNM	
DN	80		65	
PN	10/16		10/16	
D [mm]	200		185	
K [mm]	160		145	
C [mm]	138		122	
Отверстия	∅ [mm]	n	∅ [mm]	n
	18	8	18	4

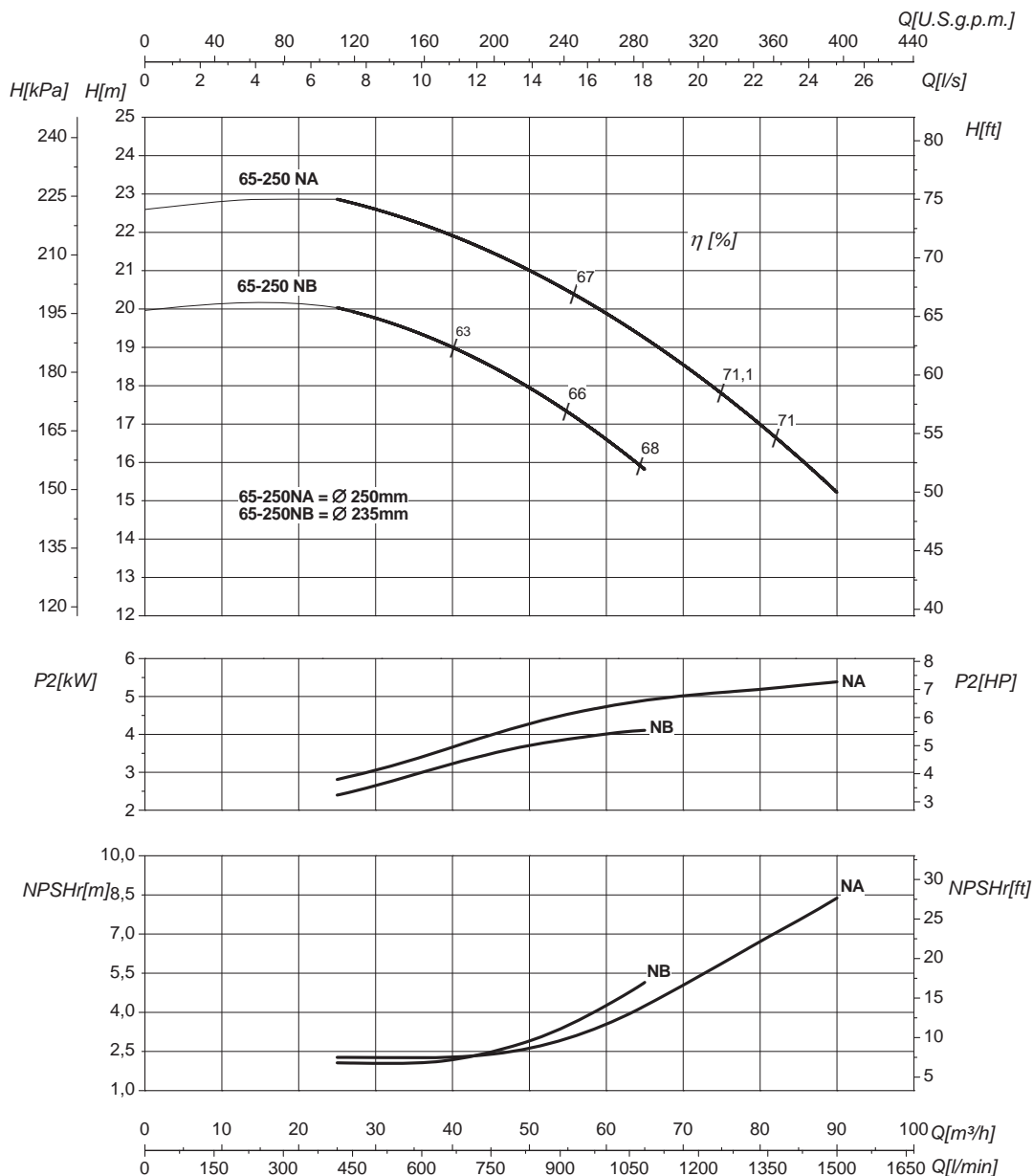


Габаритные чертежи, веса и изображения являются лишь ориентировочными, а не обязательными.

IR4P65-250N

1450 1/min

50Hz



Номинальный DN всасывания

80

Номинальный DN нагнетания

65

Q	Подача	H	Напор
P ₂	Потребляемая мощность насоса	η	Коэффициент полезного действия насосов

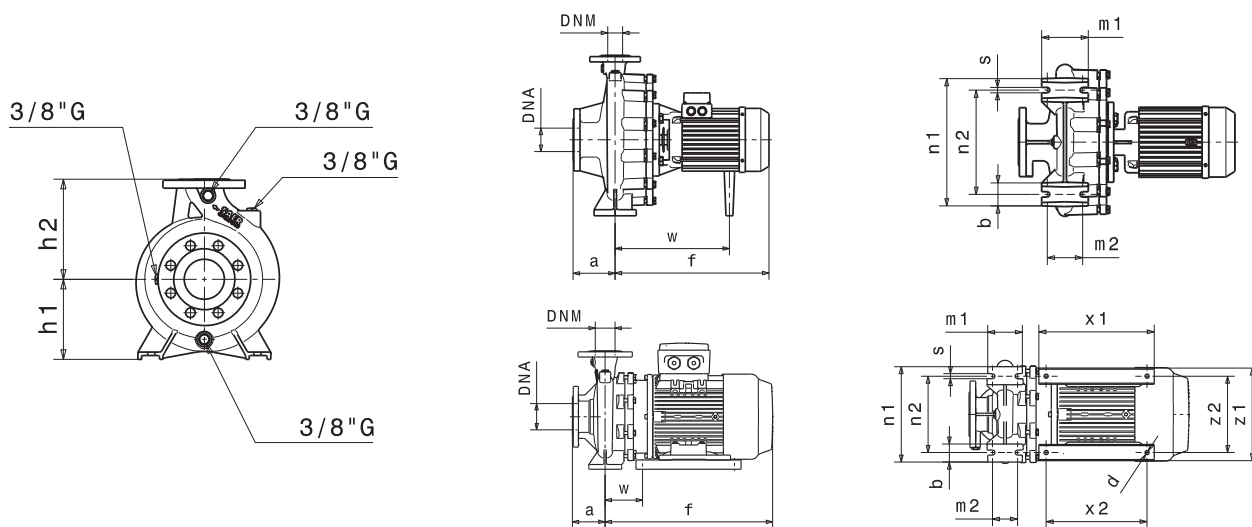
Кривые характеристик основываются на данных кинематической вязкости = 1 мм²/с, плотности = 1000 кг/м³, температура = 20°C. Допуски и кривые согласно UNI EN ISO 9906:2012 класс 3Б. Действительные данные для стандартной версии.

ГИДРАВЛИЧЕСКИЕ ХАРАКТЕРИСТИКИ

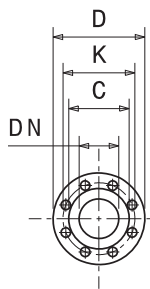
IR4P65-250S				1450 1/min											50Hz				
Тип	P ₂		MEI	Q	Q														
	kW	HP			l/s	0	6,9	12,5	14	16,7	18	19,4	20,8	22,2	25				
					m ³ /h	0	25	45	50	60	65	70	75	80	90				
l/min	0	417	750	833	1000	1083	1167	1250	1333	1500									
IR4P65-250SB	4	5,5	>0,7	H(m)	19,5	19	18	17,5	16	15	14	13							
IR4P65-250SA	5,5	7,5	>0,7		23	22,5	22	21,5	20,5	20	19	18	17	15,5					

Размеры – базовые исполнения

Тип	P ₂		Мощность двигателя	f [mm]	a [mm]	m1 [mm]	m2 [mm]	n1 [mm]	n2 [mm]	h1 [mm]	h2 [mm]	s [mm]	b [mm]	w [mm]	x1 [mm]	x2 [mm]	z1 [mm]	z2 [mm]	d [mm]	kg
	kW	HP																		
IR4P65-250SB	4	5,5	112	485	100	160	120	360	280	200	250	18	80	339	-	-	-	-	-	81
IR4P65-250SA	5,5	7,5	132	545	100	160	120	360	280	200	250	18	80	148	320	280	261	216	12	96,5



Фланцы				
	DNA		DNM	
DN	80		65	
PN	10/16		10/16	
D [mm]	200		185	
K [mm]	160		145	
C [mm]	138		122	
Отверстия	∅ [mm]	n	∅ [mm]	n
	18	8	18	4

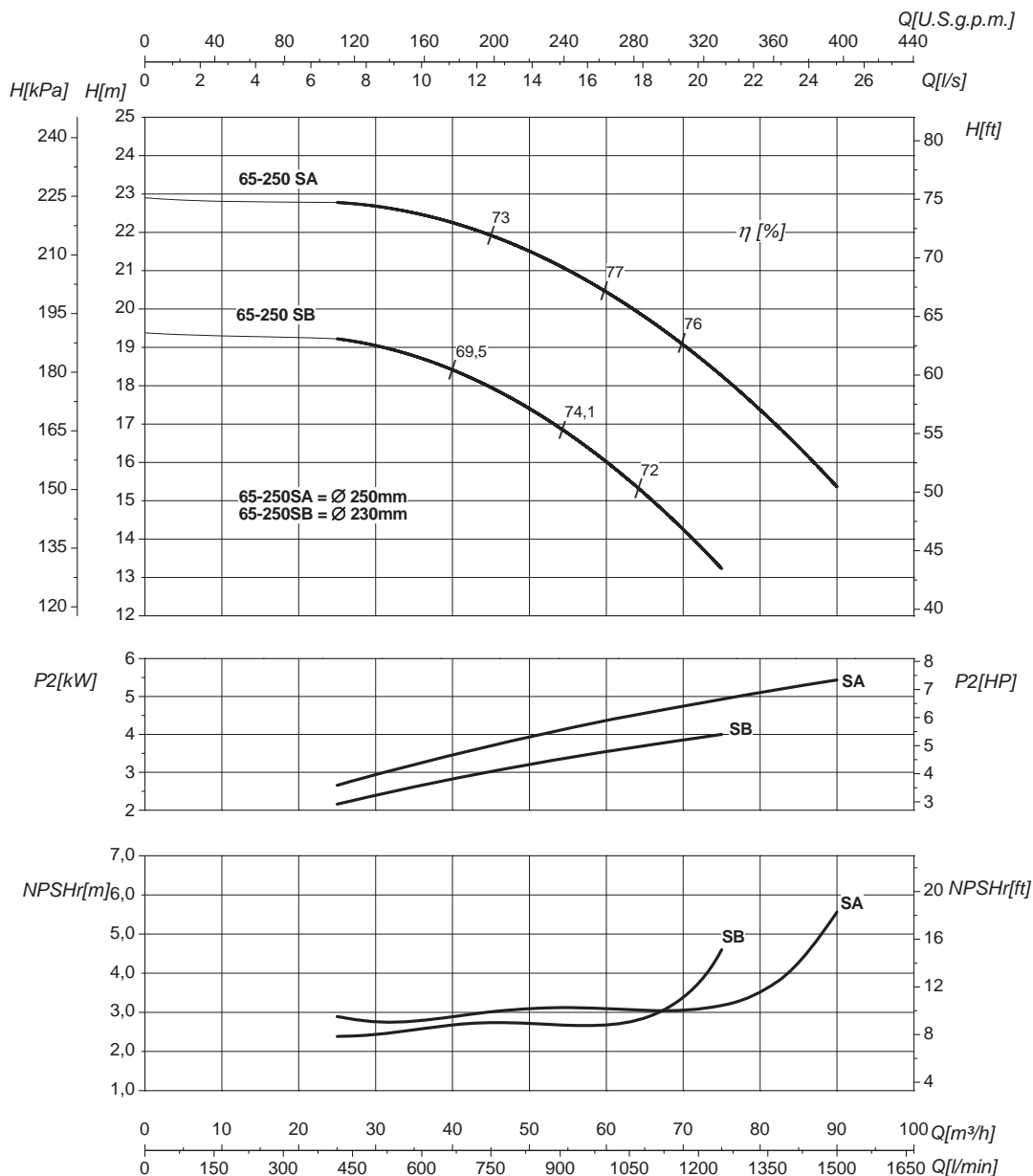


Габаритные чертежи, веса и изображения являются лишь ориентировочными, а не обязательными.

IR4P65-250S

1450 1/min

50Hz



Номинальный DN всасывания

80

Номинальный DN нагнетания

65

Q	Подача	H	Напор
P ₂	Потребляемая мощность насоса	η	Коэффициент полезного действия насосов

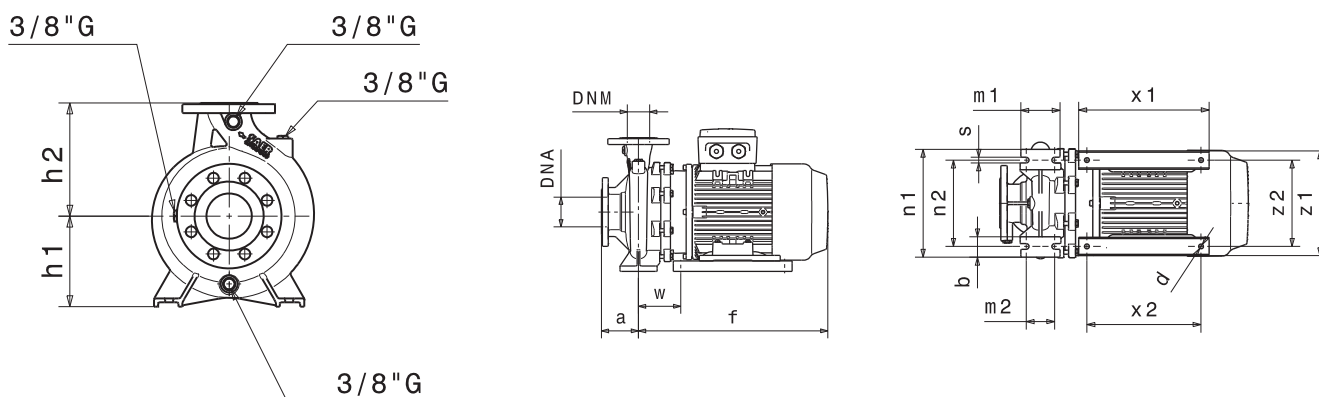
Кривые характеристик основываются на данных кинематической вязкости = 1 мм²/с, плотности = 1000 кг/м³, температура = 20°C. Допуски и кривые согласно UNI EN ISO 9906:2012 класс 3Б. Действительные данные для стандартной версии.

ГИДРАВЛИЧЕСКИЕ ХАРАКТЕРИСТИКИ

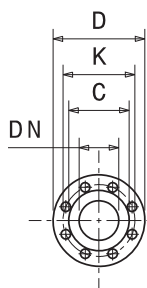
IR4P65-315				1450 1/min											50Hz				
Тип	P ₂		MEI	Q	l/s	0	8,3	16,7	19,4	22,2	25	27,8	30,5	33,3	39				
	kW	HP			m ³ /h	0	30	60	70	80	90	100	110	120	140				
					l/min	0	500	1000	1167	1333	1500	1667	1833	2000	2333				
IR4P65-315C	9,2	12,5	>0,5	H (m)	28,5	28	25,5	24,5	23	21	19	16	14						
IR4P65-315B	11	15	>0,5		33	32,5	31	30,5	29	27	24	21	19						
IR4P65-315A	15	20	>0,5		43	42	39	38	36,5	35	33	31	29	23,5					

Размеры – базовые исполнения

Тип	P ₂		Мощность двигателя	f [mm]	a [mm]	m1 [mm]	m2 [mm]	n1 [mm]	n2 [mm]	h1 [mm]	h2 [mm]	s [mm]	b [mm]	w [mm]	x1 [mm]	x2 [mm]	z1 [mm]	z2 [mm]	d [mm]	kg
	kW	HP																		
IR4P65-315C	9,2	12,5	132	636	125	160	120	400	320	225	280	18	80	184	320	280	261	216	12	142
IR4P65-315B	11	15	160	709	125	160	120	400	320	225	280	18	80	218	410	370	320	254	14	186
IR4P65-315A	15	20	160	750	125	160	120	400	320	225	280	18	80	218	410	370	320	254	14	215



Фланцы				
	DNA		DNM	
DN	80		65	
PN	10/16		10/16	
D [mm]	200		185	
K [mm]	160		145	
C [mm]	138		122	
Отверстия	∅ [mm]	n	∅ [mm]	n
	18	4/8	18	4

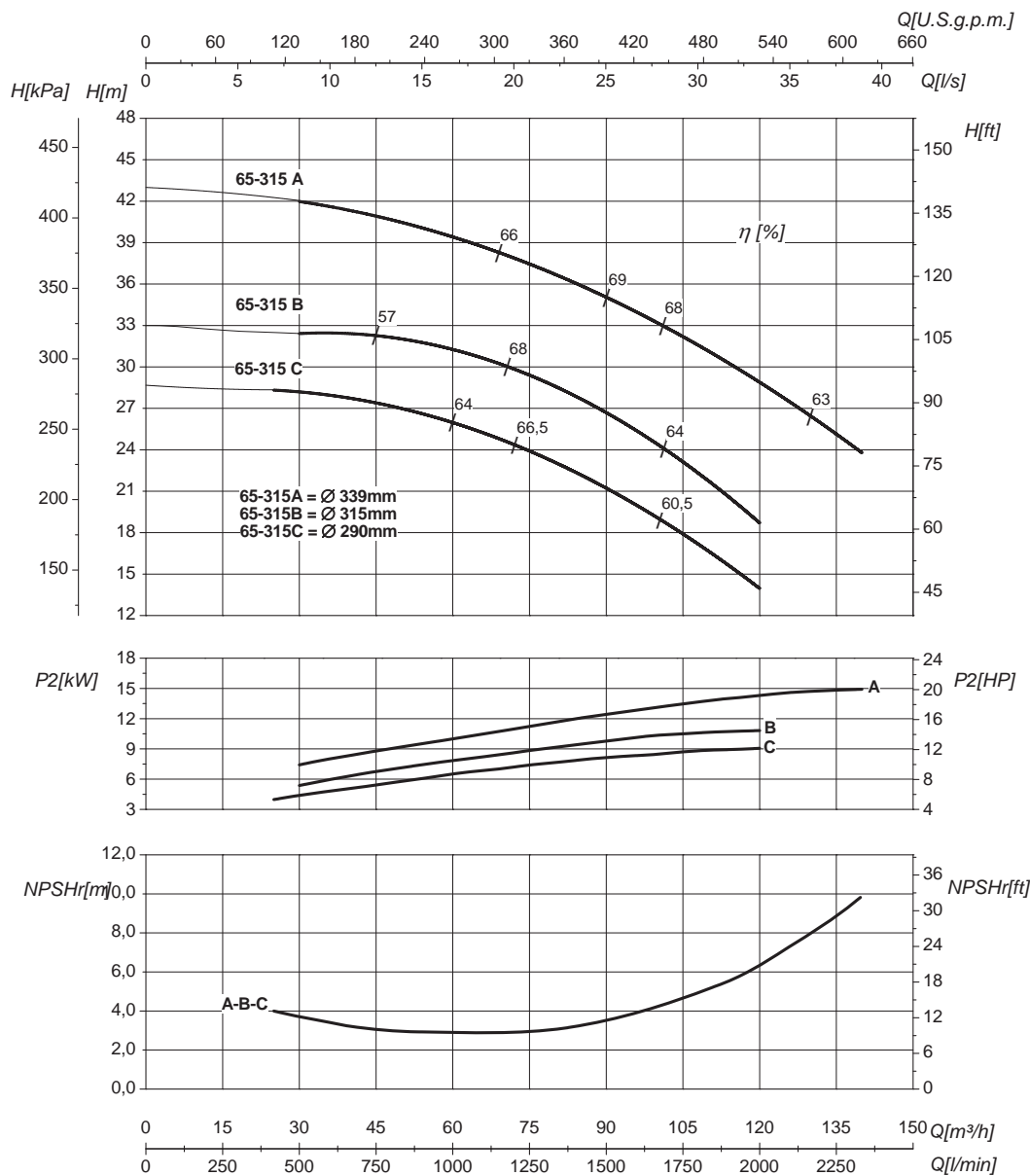


Габаритные чертежи, веса и изображения являются лишь ориентировочными, а не обязательными.

IR4P65-315

1450 1/min

50Hz



Номинальный DN всасывания

80

Номинальный DN нагнетания

65

Q	Подача	H	Напор
P_2	Потребляемая мощность насоса	η	Коэффициент полезного действия насосов

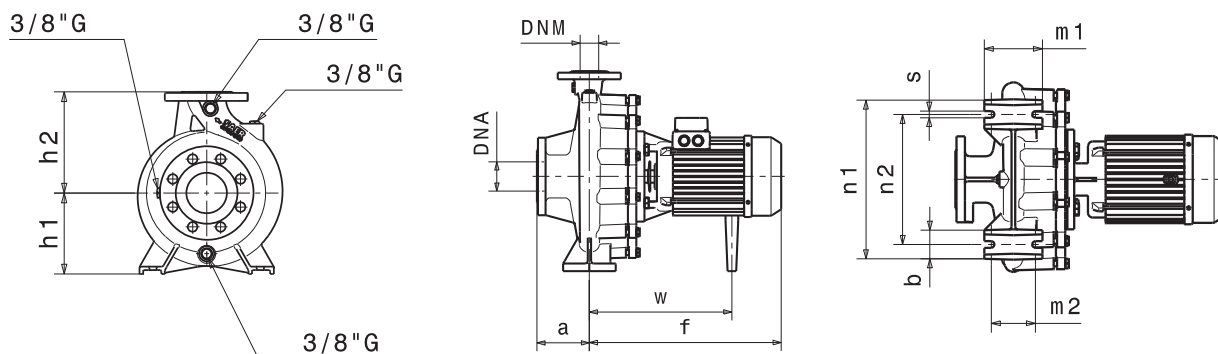
Кривые характеристик основываются на данных кинематической вязкости = $1 \text{ мм}^2/\text{с}$, плотности = $1000 \text{ кг}/\text{м}^3$, температура = 20°C . Допуски и кривые согласно UNI EN ISO 9906:2012 класс 3B. Действительные данные для стандартной версии.

ГИДРАВЛИЧЕСКИЕ ХАРАКТЕРИСТИКИ

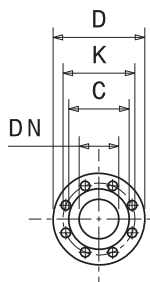
IR4P80-160				1450 1/min											50Hz	
Тип	P ₂		MEI	Q	l/s	0	11	16,7	19,4	22,2	25	26,4	27,8	30,5	33,3	
	kW	HP			m ³ /h	0	40	60	70	80	90	95	100	110	120	
					l/min	0	667	1000	1167	1333	1500	1583	1667	1833	2000	
IR4P80-160C	2,2	3	>0,7	H(m)	8,5	8	7,5	7	6	5,5	4,5					
IR4P80-160A	2,2	3	>0,7		10,5	10	9,5	9	8,5	8	7,5	7	6,5	5,5		

Размеры – базовые исполнения

Тип	P ₂		Мощность двигателя	f [mm]	a [mm]	m1 [mm]	m2 [mm]	n1 [mm]	n2 [mm]	h1 [mm]	h2 [mm]	s [mm]	b [mm]	w [mm]	kg
	kW	HP													
IR4P80-160C	2,2	3	100 (IE2)	401	125	125	95	320	250	180	225	14	65	284	56
IR4P80-160A	2,2	3	100 (IE2)	401	125	125	95	320	250	180	225	14	65	284	58
IR4P80-160C	2,2	3	100 (IE3)	464	125	125	95	320	250	180	225	14	65	321,5	58
IR4P80-160	2,2	3	100 (IE3)	464	125	125	95	320	250	180	225	14	65	321,5	60

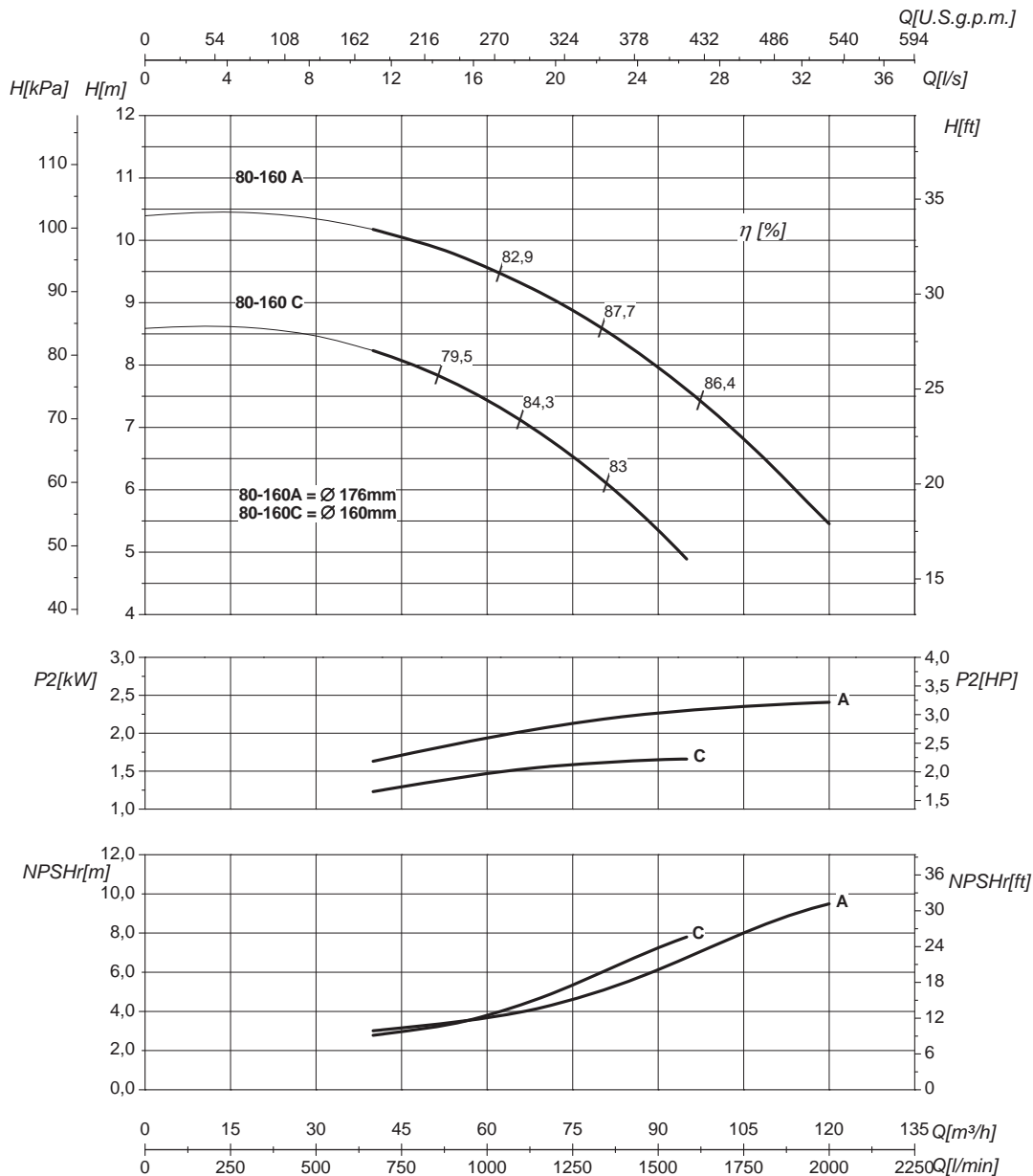


Фланцы				
	DNA		DNM	
DN	100		80	
PN	10/16		10/16	
D [mm]	220		200	
K [mm]	180		160	
C [mm]	158		138	
Отверстия	∅ [mm]	n	∅ [mm]	n
	18	8	18	4/8



Габаритные чертежи, веса и изображения являются лишь ориентировочными, а не обязательными.

IR4P80-160 **1450 1/min** **50Hz**



Номинальный DN всасывания 100		Номинальный DN нагнетания 80	
Q	Подача	H	Напор
P ₂	Потребляемая мощность насоса	η	Коэффициент полезного действия насосов

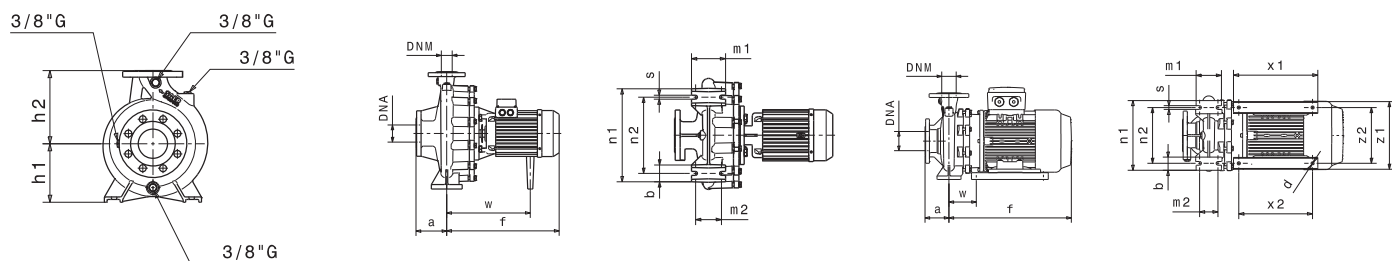
Кривые характеристик основываются на данных кинематической вязкости = 1 мм²/с, плотности = 1000 кг/м³, температура = 20°C. Допуски и кривые согласно UNI EN ISO 9906:2012 класс 3Б. Действительные данные для стандартной версии.

ГИДРАВЛИЧЕСКИЕ ХАРАКТЕРИСТИКИ

IR4P80-200				1450 1/min										50Hz	
Тип	P ₂		MEI	Q	l/s	0	11	16,7	22,2	25	27,8	30,5	33,3	36	41,7
	kW	HP			m ³ /h	0	40	60	80	90	100	110	120	130	150
					l/min	0	667	1000	1333	1500	1667	1833	2000	2167	2500
IR4P80-200B	4	5,5	>0,7	H (m)	13	12,5	12	11,5	11	10	9	8	7		
IR4P80-200A	5,5	7,5	>0,7		14,5	14,5	14	13,5	13	12,5	12	11	10	7	

Размеры – базовые исполнения

Тип	P ₂		Мощность двигателя	f [mm]	a [mm]	m1 [mm]	m2 [mm]	n1 [mm]	n2 [mm]	h1 [mm]	h2 [mm]	s [mm]	b [mm]	w [mm]	x1 [mm]	x2 [mm]	z1 [mm]	z2 [mm]	d [mm]	kg
	kW	HP																		
IR4P80-200B	4	5,5	112	480	125	125	95	345	280	180	250	14	65	335	-	-	-	-	-	85
IR4P80-200A	5,5	7,5	132	539	125	125	95	345	280	180	250	14	65	143	320	280	261	216	12	95



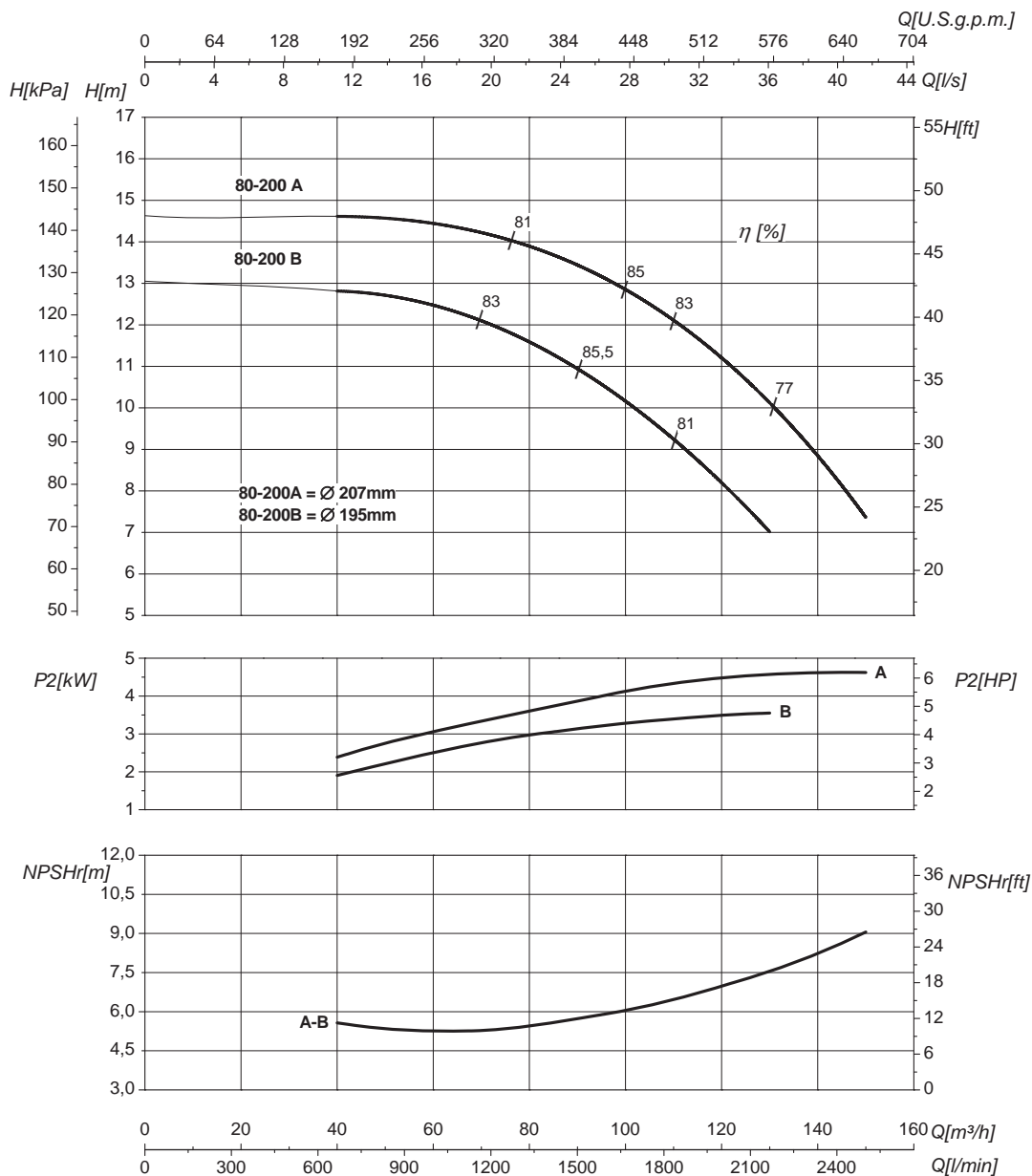
Фланцы				
	DNA		DNM	
DN	100		80	
PN	10/16		10/16	
D [mm]	220		200	
K [mm]	180		160	
C [mm]	158		138	
Отверстия	∅ [mm]	n	∅ [mm]	n
	18	8	18	4/8

Габаритные чертежи, веса и изображения являются лишь ориентировочными, а не обязательными.

IR4P80-200

1450 1/min

50Hz



Номинальный DN всасывания

100

Номинальный DN нагнетания

80

Q	Подача	H	Напор
P ₂	Потребляемая мощность насоса	η	Коэффициент полезного действия насосов

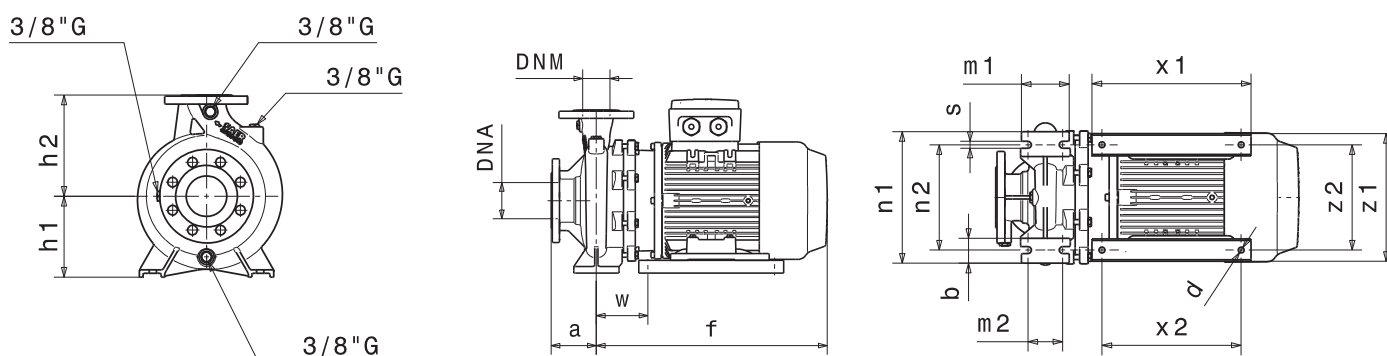
Кривые характеристик основываются на данных кинематической вязкости = 1 мм²/с, плотности = 1000 кг/м³, температура = 20°C. Допуски и кривые согласно UNI EN ISO 9906:2012 класс 3Б. Действительные данные для стандартной версии.

ГИДРАВЛИЧЕСКИЕ ХАРАКТЕРИСТИКИ

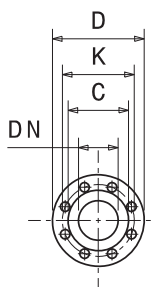
IR4P80-250				1450 1/min											50Hz		
Тип	P ₂		MEI	Q	l/s	0	11	22,2	27,8	33,3	38,9	44,4	50	52,8	55,5		
	kW	HP			m ³ /h	0	40	80	100	120	140	160	180	190	200		
					l/min	0	667	1333	1667	2000	2333	2667	3000	3167	3333		
IR4P80-250C	7,5	10	>0,7	H(m)	18,5	18	17	15,5	14	11							
IR4P80-250A	9,2	12,5	>0,7		25,5	25	24,5	23,5	22,5	21	19	17	15,5	14			

Размеры – базовые исполнения

Тип	P ₂		Мощность двигателя	f [mm]	a [mm]	m1 [mm]	m2 [mm]	n1 [mm]	n2 [mm]	h1 [mm]	h2 [mm]	s [mm]	b [mm]	w [mm]	x1 [mm]	x2 [mm]	z1 [mm]	z2 [mm]	d [mm]	kg
	kW	HP																		
IR4P80-250C	7,5	10	132	602	125	160	120	400	315	200	280	18	80	151	320	280	261	216	12	121
IR4P80-250A	9,2	12,5	132	602	125	160	120	400	315	200	280	18	80	151	320	280	261	216	12	125



Фланцы				
	DNA		DNM	
DN	100		80	
PN	10/16		10/16	
D [mm]	220		200	
K [mm]	180		160	
C [mm]	158		138	
Отверстия	ø [mm]	n	ø [mm]	n
	18	8	18	4/8

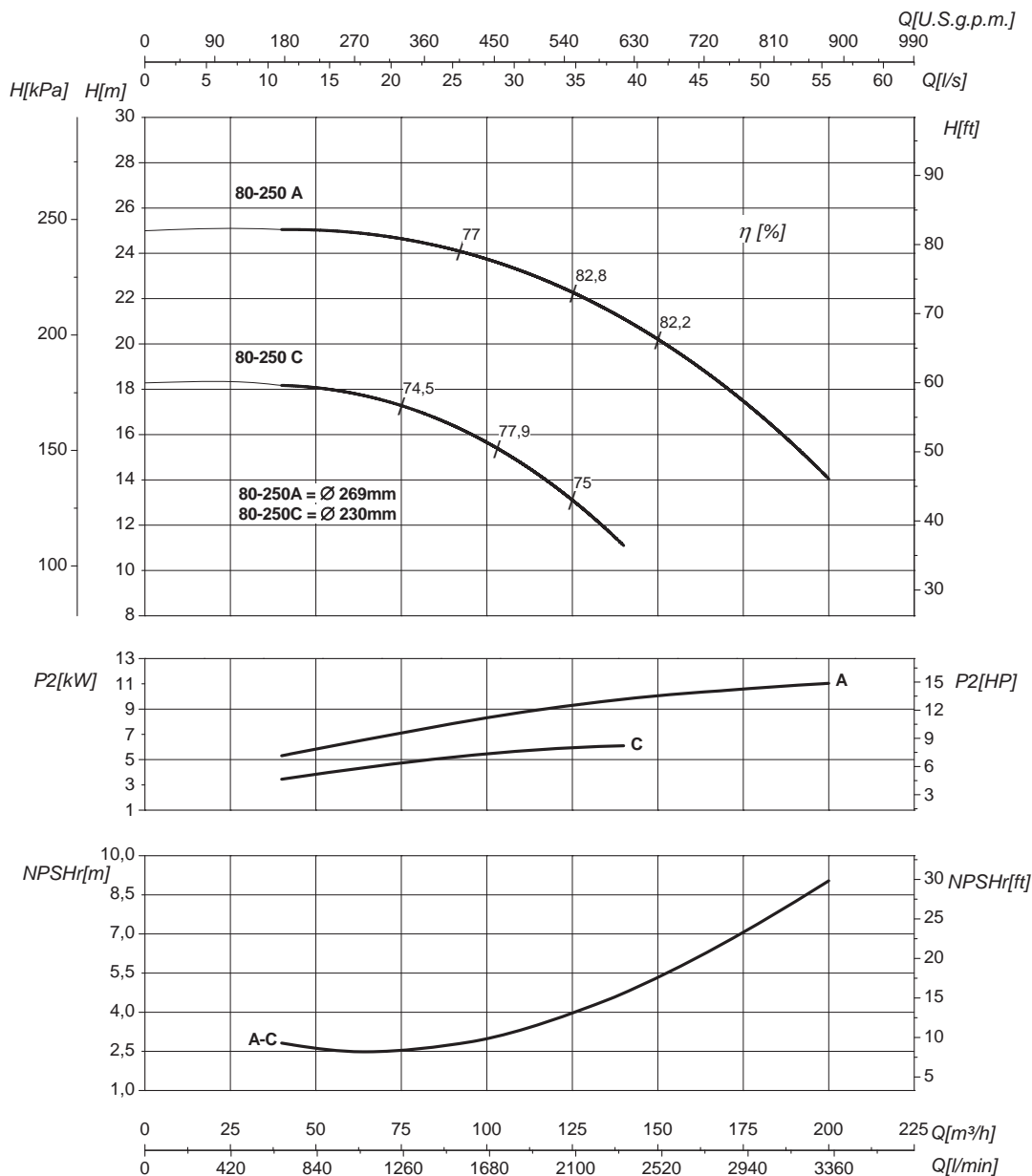


Габаритные чертежи, веса и изображения являются лишь ориентировочными, а не обязательными.

IR4P80-250

1450 1/min

50Hz



Номинальный DN всасывания

100

Номинальный DN нагнетания

80

Q	Подача	H	Напор
P ₂	Потребляемая мощность насоса	η	Коэффициент полезного действия насосов

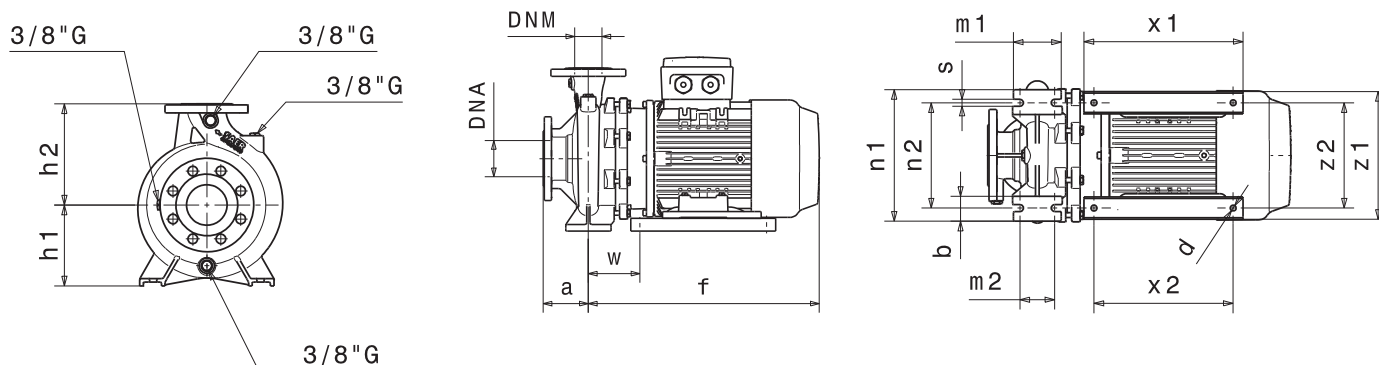
Кривые характеристик основываются на данных кинематической вязкости = 1 мм²/с, плотности = 1000 кг/м³, температура = 20°C. Допуски и кривые согласно UNI EN ISO 9906:2012 класс 3Б. Действительные данные для стандартной версии.

ГИДРАВЛИЧЕСКИЕ ХАРАКТЕРИСТИКИ

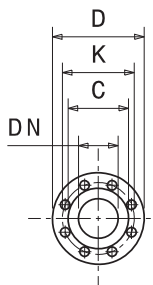
IR4P80-315				1450 1/min										50Hz		
Тип	P ₂		MEI	Q	l/s	0	16,7	25	30,5	33,3	41,7	44,4	50	55,5	63,9	
	kW	HP			m ³ /h	0	60	90	110	120	150	160	180	200	230	
					l/min	0	1000	1500	1833	2000	2500	2667	3000	3333	3833	
IR4P80-315C	11	15	>0,7	H(m)	28	27,5	26	25	23,5	21						
IR4P80-315B	15	20	>0,7		34	33,5	32	31	30,5	27,5	26					
IR4P80-315A	22	30	>0,7		41	40	39	38	37,5	34,5	33,5	31	28,5	24		

Размеры – базовые исполнения

Тип	P ₂		Мощность двигателя	f [mm]	a [mm]	m1 [mm]	m2 [mm]	n1 [mm]	n2 [mm]	h1 [mm]	h2 [mm]	s [mm]	b [mm]	w [mm]	x1 [mm]	x2 [mm]	z1 [mm]	z2 [mm]	d [mm]	kg
	kW	HP																		
IR4P80-315C	11	15	160	710	125	160	120	400	315	250	315	18	80	218	410	370	319	254	14	193
IR4P80-315B	15	20	160	750	125	160	120	400	315	250	315	18	80	218	410	370	319	254	14	224
IR4P80-315A	22	30	180	787	125	160	120	400	315	250	315	18	80	236	410	370	344	279	14	303



Фланцы				
	DNA		DNM	
DN	100		80	
PN	10/16		10/16	
D [mm]	220		200	
K [mm]	180		160	
C [mm]	158		138	
Отверстия	ø [mm]	n	ø [mm]	n
	18	8	18	8

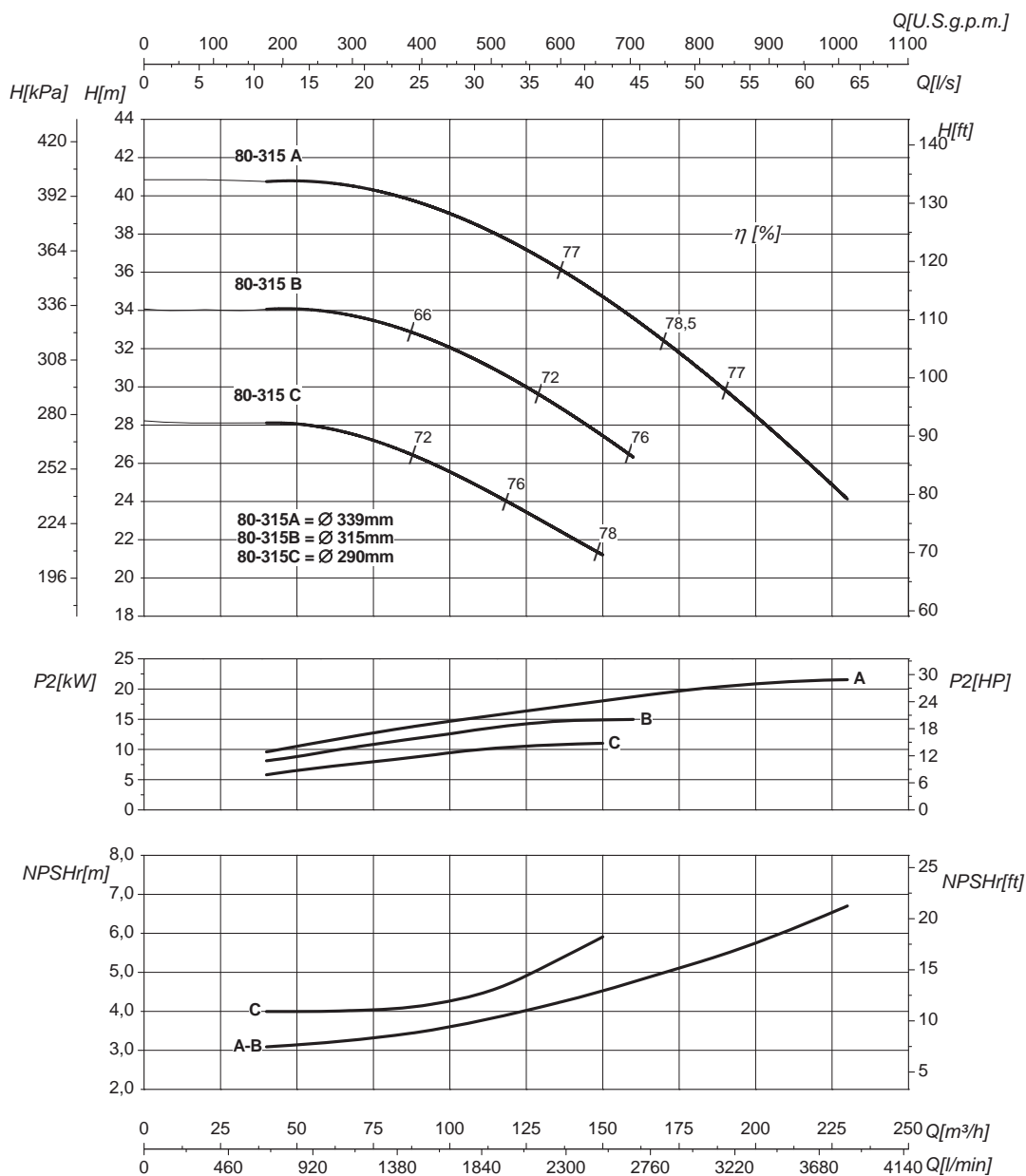


Габаритные чертежи, веса и изображения являются лишь ориентировочными, а не обязательными.

IR4P80-315

1450 1/min

50Hz



Номинальный DN всасывания 100		Номинальный DN нагнетания 80	
Q	Подача	H	Напор
P ₂	Потребляемая мощность насоса	η	Коэффициент полезного действия насосов

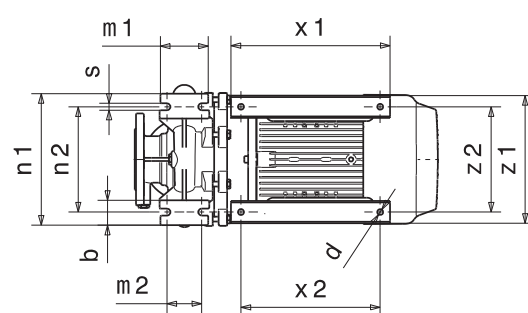
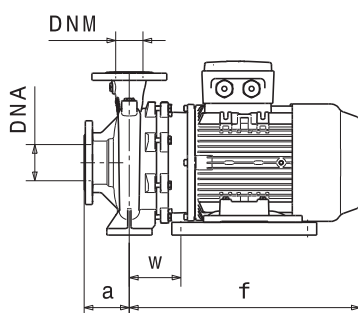
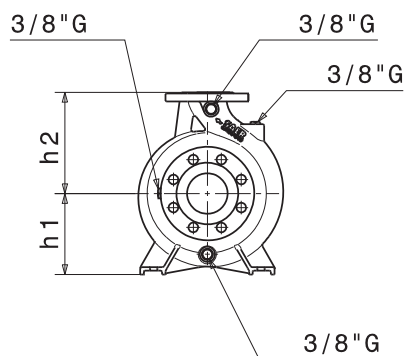
Кривые характеристик основываются на данных кинематической вязкости = 1 мм²/с, плотности = 1000 кг/м³, температура = 20°C. Допуски и кривые согласно UNI EN ISO 9906:2012 класс 3Б. Действительные данные для стандартной версии.

ГИДРАВЛИЧЕСКИЕ ХАРАКТЕРИСТИКИ

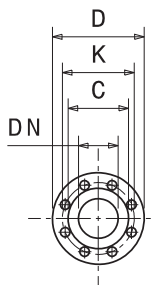
IR4P100-200				1450 1/min											50Hz		
Тип	P ₂		MEI	Q	l/s	0	16,7	22,2	27,8	33,3	41,7	44,4	50	52,8	55,5		
	kW	HP			m ³ /h	0	60	80	100	120	150	160	180	190	200		
					l/min	0	1000	1333	1667	2000	2500	2667	3000	3167	3333		
IR4P100-200C	5,5	7,5	>0,5	H(m)	11,5	11	10,5	9,5	8,5	6	5						
IR4P100-200A	7,5	10	>0,5		15,5	15	14,5	14	13,5	12	11	9,5	8,5	8			

Размеры – базовые исполнения

Тип	P ₂		Мощность двигателя	f	a	m1	m2	n1	n2	h1	h2	s	b	w	x1	x2	z1	z2	d	kg
	kW	HP		[mm]	[mm]	[mm]	[mm]	[mm]	[mm]	[mm]	[mm]	[mm]	[mm]	[mm]	[mm]	[mm]	[mm]	[mm]	[mm]	[mm]
IR4P100-200C	5,5	7,5	132	580	125	160	120	360	280	200	280	18	80	185	320	280	261	216	12	124
IR4P100-200A	7,5	10	132	636	125	160	120	360	280	200	280	18	80	185	320	280	261	216	12	138

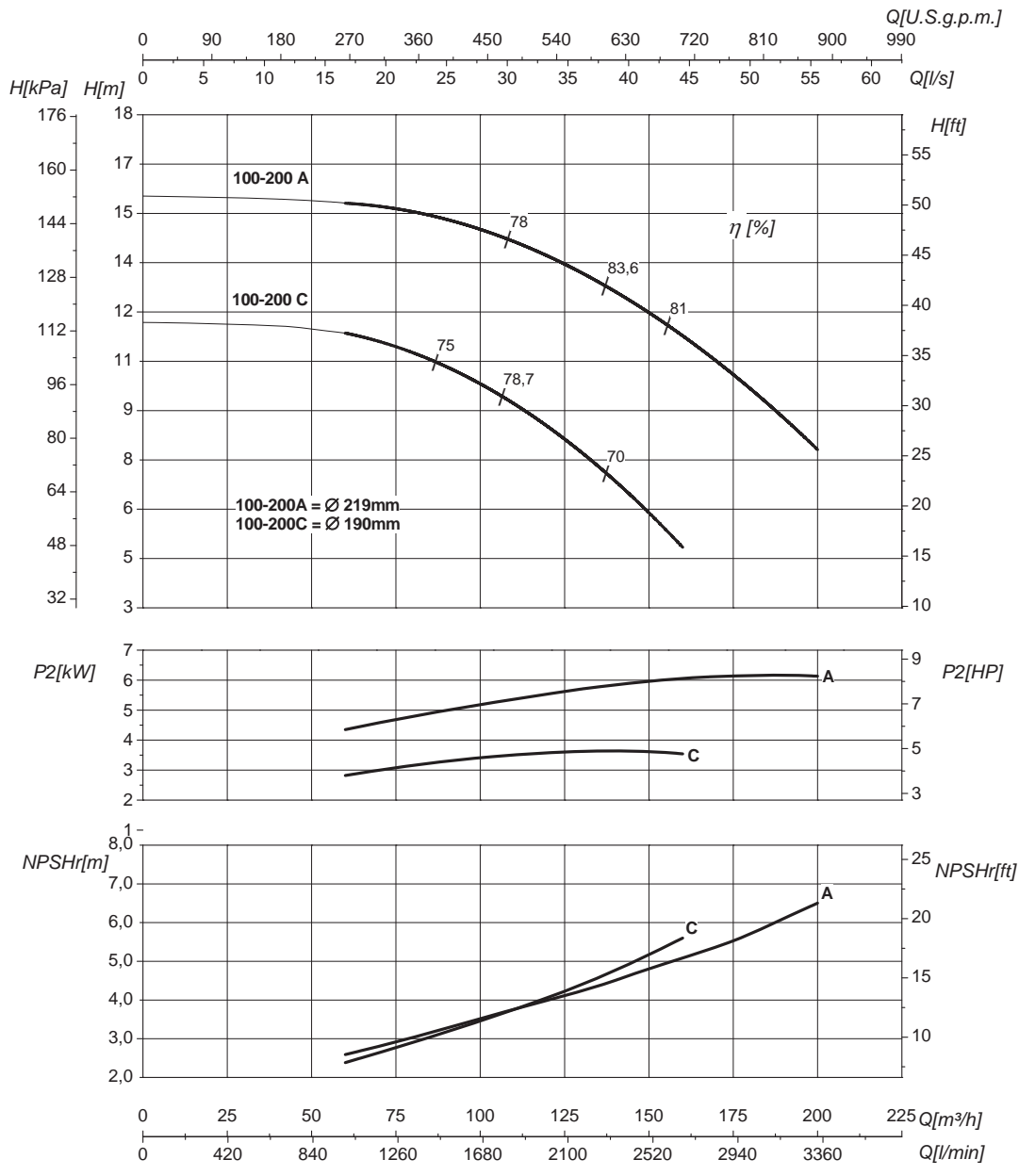


Фланцы				
	DNA		DNM	
DN	125		100	
PN	10/16		10/16	
D [mm]	250		220	
K [mm]	210		180	
C [mm]	188		158	
Отверстия	ø [mm]	n	ø [mm]	n
	18	8	18	8



Габаритные чертежи, веса и изображения являются лишь ориентировочными, а не обязательными.

IR4P100-200 **1450 1/min** **50Hz**



Номинальный DN всасывания 125		Номинальный DN нагнетания 100	
Q	Подача	H	Напор
P ₂	Потребляемая мощность насоса	η	Коэффициент полезного действия насосов

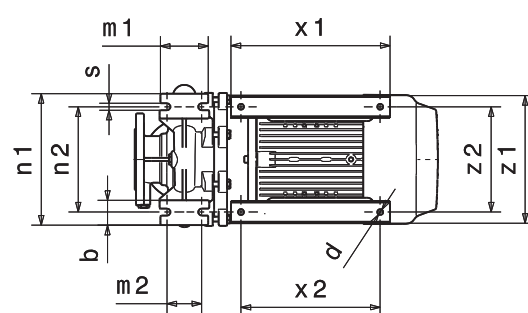
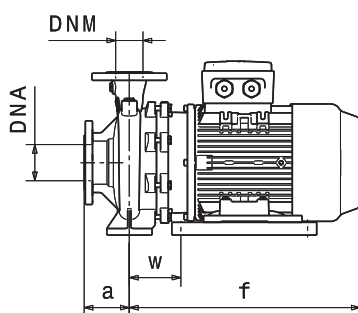
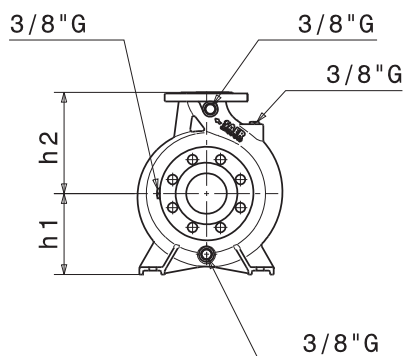
Кривые характеристик основываются на данных кинематической вязкости = 1 мм²/с, плотности = 1000 кг/м³, температура = 20°C. Допуски и кривые согласно UNI EN ISO 9906:2012 класс 3B. Действительные данные для стандартной версии.

ГИДРАВЛИЧЕСКИЕ ХАРАКТЕРИСТИКИ

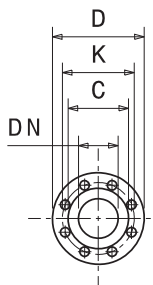
IR4P100-250				1450 1/min											50Hz				
Тип	P ₂		MEI	Q	l/s	0	22,2	27,8	33,3	41,7	50	55,5	61	69,4	76				
	kW	HP			m ³ /h	0	80	100	120	150	180	200	220	250	275				
					l/min	0	1333	1667	2000	2500	3000	3333	3667	4167	4583				
IR4P100-250B	9,2	12,5	>0,4	H(m)	21	20,5	20	19,5	17,5	15	12	10	7						
IR4P100-250A	15	20	>0,4		24,5	24	24	23,5	22	20	18	16	13,5	10					

Размеры – базовые исполнения

Тип	P ₂		Мощность двигателя	f [mm]	a [mm]	m1 [mm]	m2 [mm]	n1 [mm]	n2 [mm]	h1 [mm]	h2 [mm]	s [mm]	b [mm]	w [mm]	x1 [mm]	x2 [mm]	z1 [mm]	z2 [mm]	d [mm]	kg
	kW	HP																		
IR4P100-250B	9,2	12,5	132	600	140	160	120	400	315	225	280	18	80	149	320	280	261	216	12	159
IR4P100-250A	15	20	160	751	140	160	120	400	315	225	280	18	80	219	410	370	319	254	14	233



Фланцы				
	DNA		DNM	
DN	125		100	
PN	10/16		10/16	
D [mm]	250		220	
K [mm]	210		180	
C [mm]	188		158	
Отверстия	ø [mm]	n	ø [mm]	n
	18	8	18	8

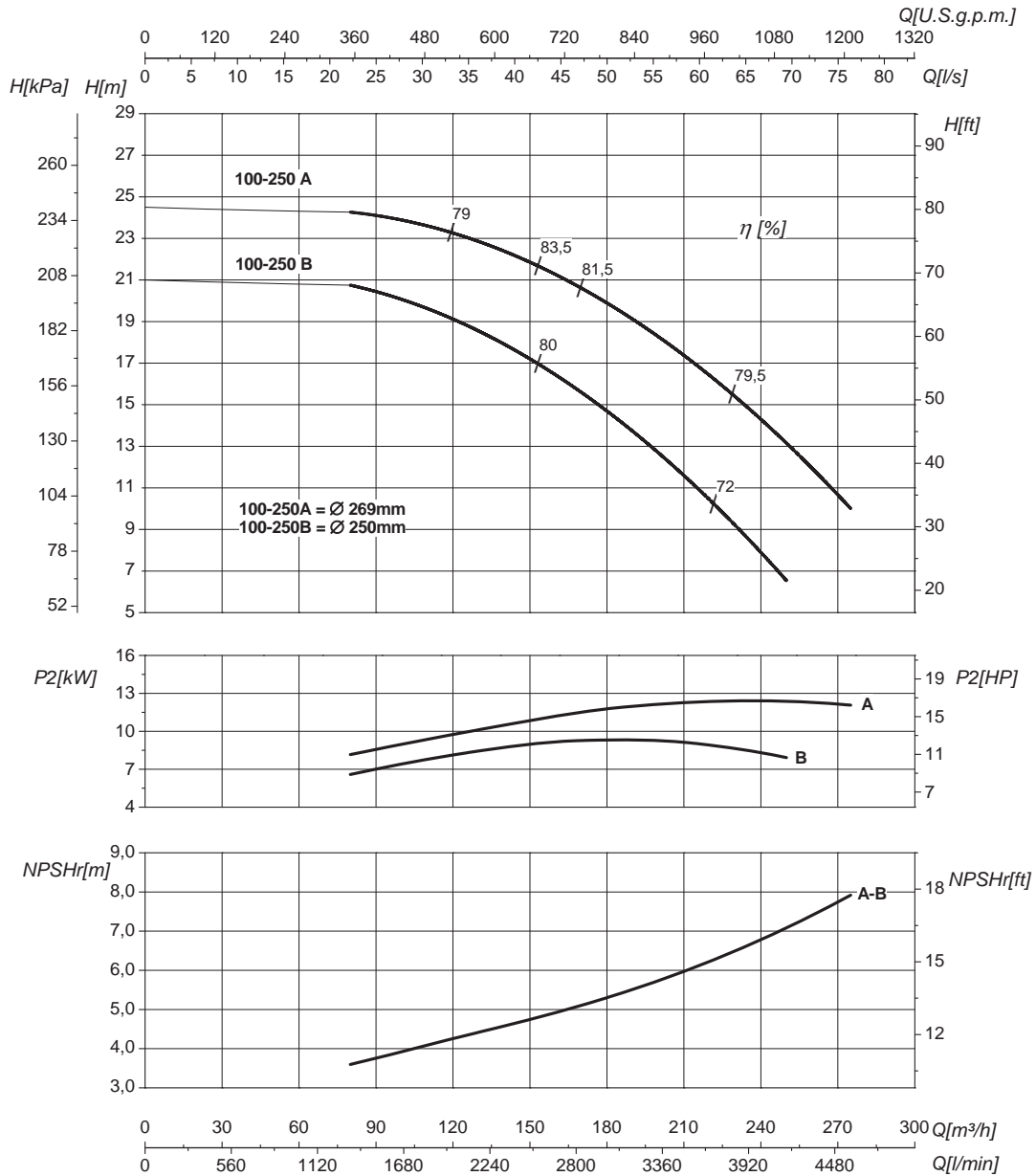


Габаритные чертежи, веса и изображения являются лишь ориентировочными, а не обязательными.

IR4P100-250

1450 1/min

50Hz



Номинальный DN всасывания

125

Номинальный DN нагнетания

100

Q	Подача	H	Напор
P ₂	Потребляемая мощность насоса	η	Коэффициент полезного действия насосов

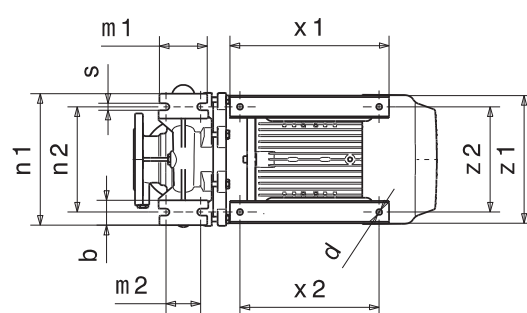
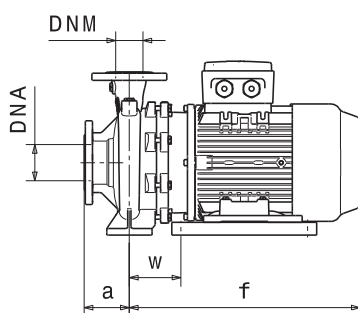
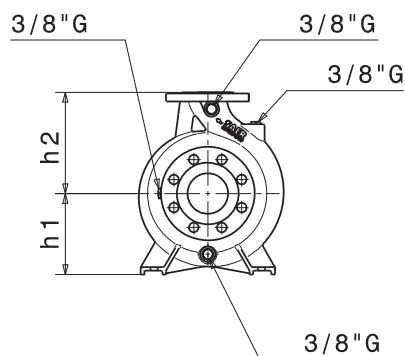
Кривые характеристик основываются на данных кинематической вязкости = 1 мм²/с, плотности = 1000 кг/м³, температура = 20°C. Допуски и кривые согласно UNI EN ISO 9906:2012 класс 3Б. Действительные данные для стандартной версии.

ГИДРАВЛИЧЕСКИЕ ХАРАКТЕРИСТИКИ

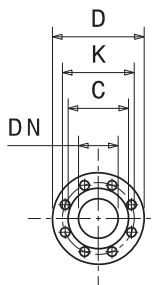
IR4P100-315				1450 1/min											50Hz				
Тип	P ₂		MEI	Q	l/s	0	27,8	41,7	50	55,5	69,4	76	83	88,9	97				
	kW	HP			m ³ /h	0	100	150	180	220	250	275	300	320	350				
					l/min	0	1667	2500	3000	3333	4167	4583	5000	5333	5833				
IR4P100-315C	18,5	25	>0,4	H(m)	28,5	28	26	25	21	18									
IR4P100-315B	22	30	>0,4		33,5	33	31	30	27	25	23								
IR4P100-315A	30	40	>0,4		39	38,5	37	35	32	30	28	24	22	18					

Размеры – базовые исполнения

Тип	P ₂		Мощность двигателя	f [mm]	a [mm]	m1 [mm]	m2 [mm]	n1 [mm]	n2 [mm]	h1 [mm]	h2 [mm]	s [mm]	b [mm]	w [mm]	x1 [mm]	x2 [mm]	z1 [mm]	z2 [mm]	d [mm]	kg
	kW	HP																		
IR4P100-315C	18,5	25	180	787	140	160	120	400	315	250	315	18	80	236	410	370	344	279	14	265
IR4P100-315B	22	30	180	787	140	160	120	400	315	250	315	18	80	236	410	370	344	279	14	331
IR4P100-315A ²	30	40	200	787	140	160	120	400	315	250	315	18	80	236	480	305	390	318	18	366



Фланцы				
	DNA		DNM	
DN	125		100	
PN	10/16		10/16	
D [mm]	250		220	
K [mm]	210		180	
C [mm]	188		158	
Отверстия	ø [mm]	n	ø [mm]	n
	18	8	18	8



Габаритные чертежи, веса и изображения являются лишь ориентировочными, а не обязательными.

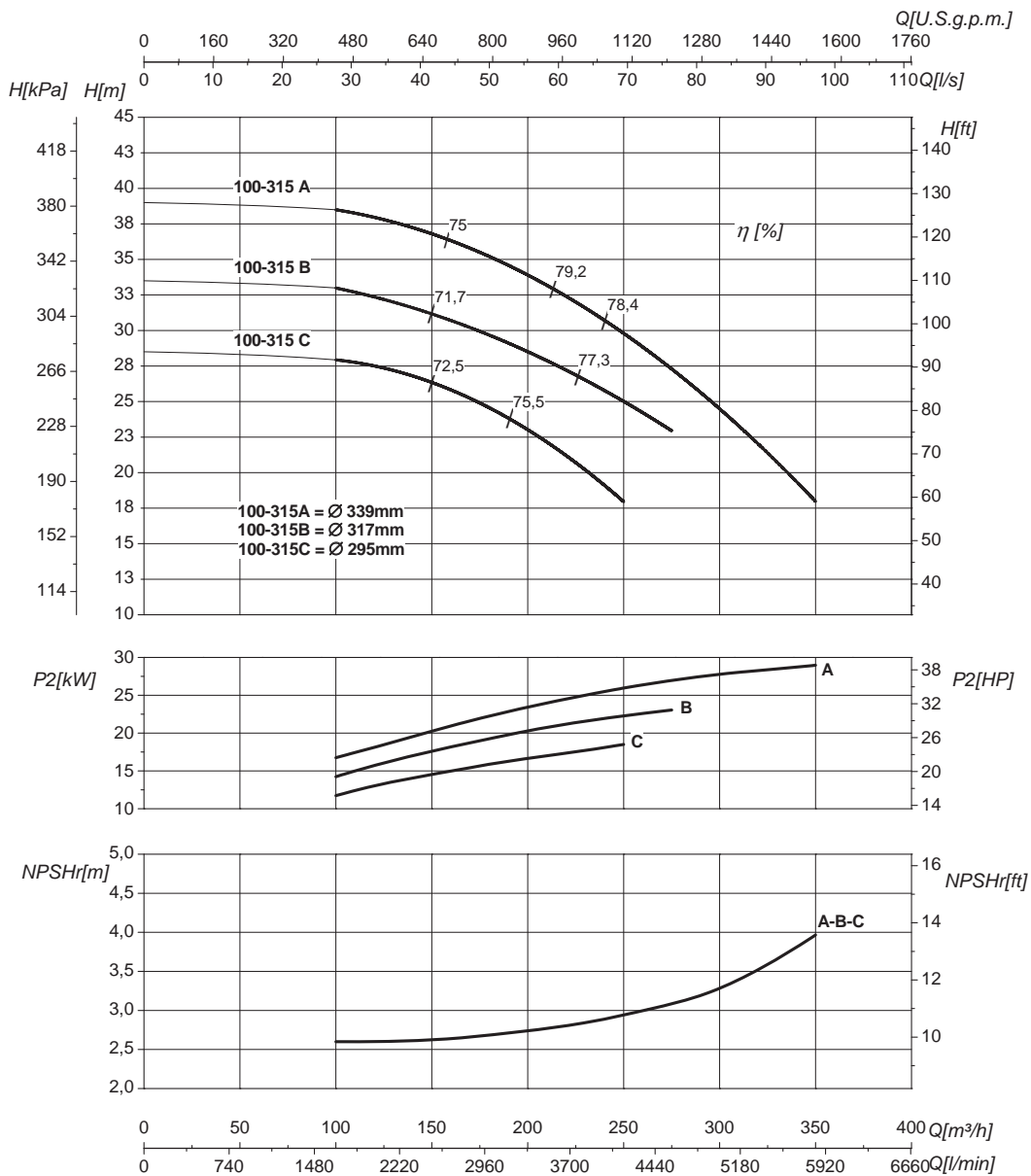
ПРИМЕЧАНИЯ

Данные размеры сообщены только на версии с двигателем IE2

IR4P100-315

1450 1/min

50Hz



Номинальный DN всасывания

125

Номинальный DN нагнетания

100

Q	Подача	H	Напор
P ₂	Потребляемая мощность насоса	η	Коэффициент полезного действия насосов

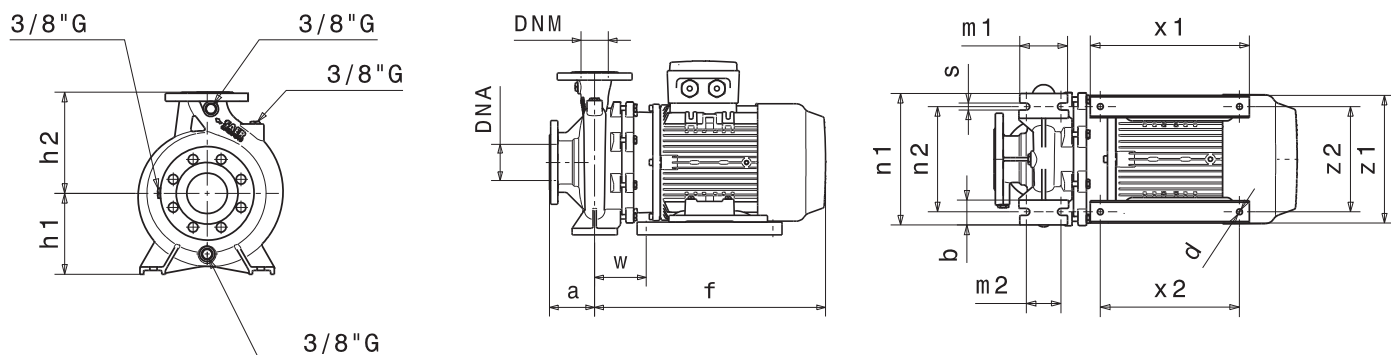
Кривые характеристик основываются на данных кинематической вязкости = 1 мм²/с, плотности = 1000 кг/м³, температура = 20°C. Допуски и кривые согласно UNI EN ISO 9906:2012 класс 3Б. Действительные данные для стандартной версии.

ГИДРАВЛИЧЕСКИЕ ХАРАКТЕРИСТИКИ

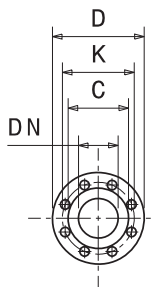
IR4P125-250				1450 1/min										50Hz		
Тип	P ₂		MEI	Q	l/s	0	22,2	33,3	50	61,1	77,8	83	100	105	111	
	kW	HP			m ³ /h	0	80	120	180	220	280	300	360	380	400	
					l/min	0	1333	2000	3000	3667	4667	5000	6000	6333	6667	
IR4P125-250B	11	15	>0,4	H(m)	18	17,5	17	15,5	14	11	9					
IR4P125-250AB	15	20	>0,4		21	20,5	20	19	18	15,5	14	10,5				
IR4P125-250A	18,5	25	>0,4		23,5	23	22,5	21,5	20,5	19	17,5	14,5	13	12		

Размеры – базовые исполнения

Тип	P ₂		Мощность двигателя	f [mm]	a [mm]	m1 [mm]	m2 [mm]	n1 [mm]	n2 [mm]	h1 [mm]	h2 [mm]	s [mm]	b [mm]	w [mm]	x1 [mm]	x2 [mm]	z1 [mm]	z2 [mm]	d [mm]	kg
	kW	HP																		
IR4P125-250B	11	15	160	710	140	160	120	400	315	250	355	18	80	218	410	370	320	255	14	226
IR4P125-250AB	15	20	160	751	140	160	120	400	315	250	355	18	80	218	410	370	320	255	14	241,5
IR4P125-250A	18,5	25	180	787	140	160	120	400	315	250	355	18	80	237	410	370	344	279	14	276



Фланцы				
	DNA		DNM	
DN	150		125	
PN	10/16		10/16	
D [mm]	285		250	
K [mm]	240		210	
C [mm]	212		188	
Отверстия	∅ [mm]	n	∅ [mm]	n
	18	8	18	8

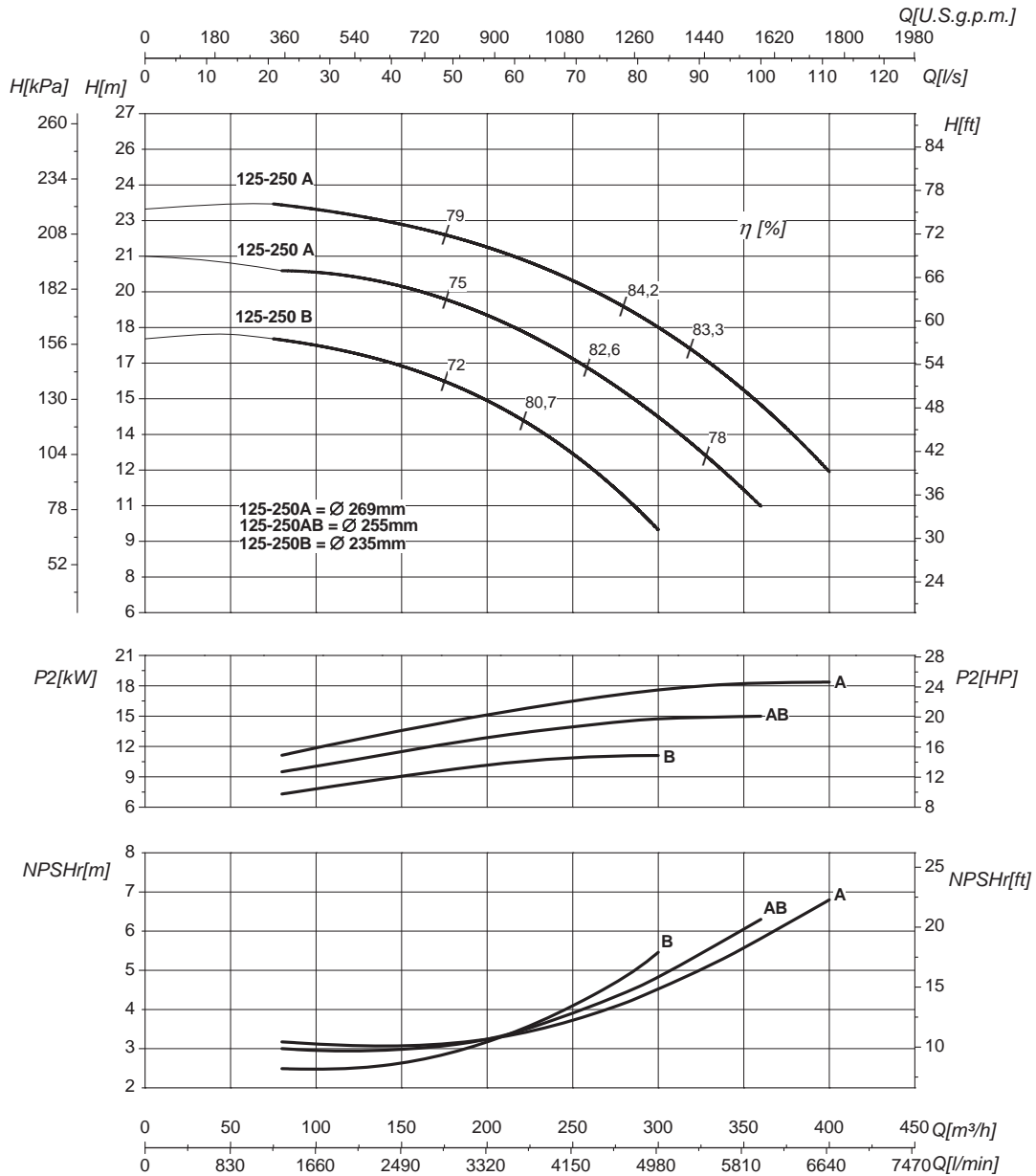


Габаритные чертежи, веса и изображения являются лишь ориентировочными, а не обязательными.

IR4P125-250

1450 1/min

50Hz



Номинальный DN всасывания

150

Номинальный DN нагнетания

125

Q	Подача	H	Напор
P ₂	Потребляемая мощность насоса	η	Коэффициент полезного действия насосов

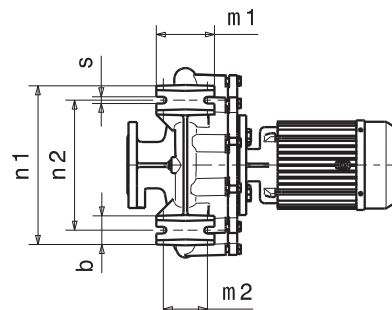
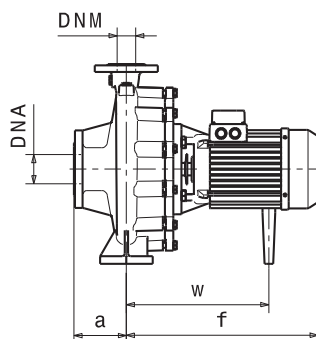
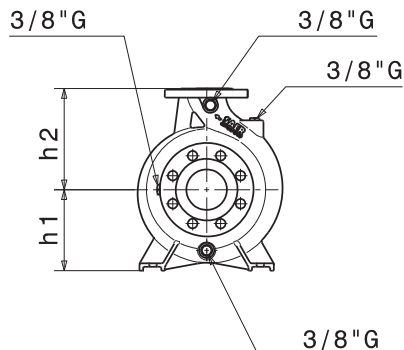
Кривые характеристик основываются на данных кинематической вязкости = 1 мм²/с, плотности = 1000 кг/м³, температура = 20°C. Допуски и кривые согласно UNI EN ISO 9906:2012 класс 3Б. Действительные данные для стандартной версии.

ГИДРАВЛИЧЕСКИЕ ХАРАКТЕРИСТИКИ

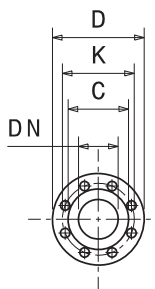
IR4P125-315				1450 1/min					50Hz							
Тип	P ₂		MEI	Q	l/s	0	27,8	44,4	61,1	77,8	83	100	111	116,7	125	
	kW	HP			m ³ /h	0	100	160	220	280	300	360	400	420	450	
					l/min	0	1667	2667	3667	4667	5000	6000	6667	7000	7500	
IR4P125-315C	18,5	25	>0,6	H(m)	28	27	24	21	15	13						
IR4P125-315B	30	40	>0,6		34	33	32	29	26	24	19	15				
IR4P125-315A	37	50	>0,6		40	39	38	36	33	31	26	22	19	17		

Размеры – базовые исполнения

Тип	P ₂		Мощность двигателя	f [mm]	a [mm]	m1 [mm]	m2 [mm]	n1 [mm]	n2 [mm]	h1 [mm]	h2 [mm]	s [mm]	b [mm]	w [mm]	x1 [mm]	x2 [mm]	z1 [mm]	z2 [mm]	d [mm]	kg
	kW	HP																		
IR4P125-315C	18,5	25	180	802	140	200	150	500	400	280	355	24	100	251	410	370	355	290	14	291
IR4P125-315B ³	30	40	225	885	140	200	150	500	400	280	355	24	100	255	570	491	436	356	22	483
IR4P125-315A	37	50	225	885	140	200	150	500	400	280	355	24	100	255	570	491	436	356	22	511



Фланцы				
	DNA		DNM	
DN	150		125	
PN	10/16		10/16	
D [mm]	285		250	
K [mm]	240		210	
C [mm]	212		188	
Отверстия	∅ [mm]	n	∅ [mm]	n
	18	8	18	8



Габаритные чертежи, веса и изображения являются лишь ориентировочными, а не обязательными.

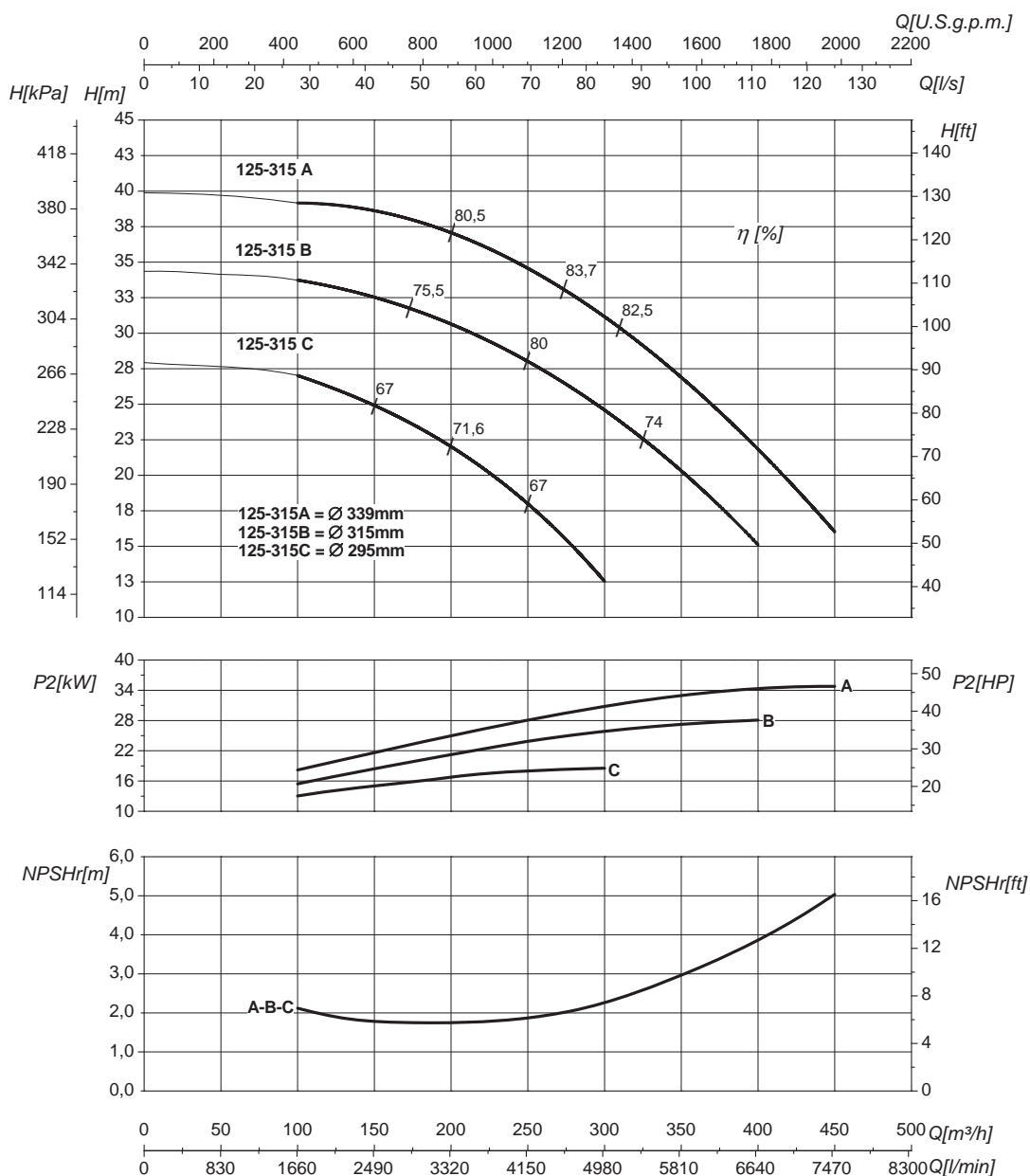
ПРИМЕЧАНИЯ

Данные размеры сообщены только на версии с двигателем IE3

IR4P125-315

1450 1/min

50Hz



Номинальный DN всасывания

150

Номинальный DN нагнетания

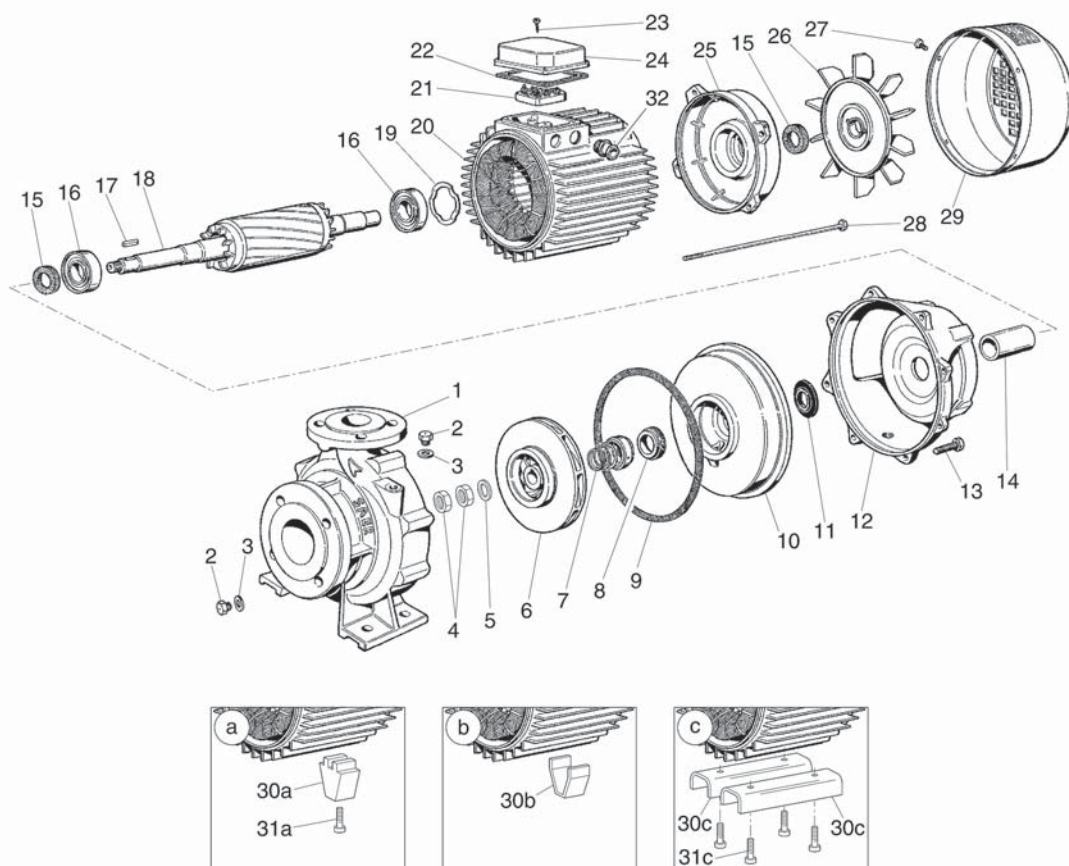
125

Q	Подача	H	Напор
P ₂	Потребляемая мощность насоса	η	Коэффициент полезного действия насосов

Кривые характеристик основываются на данных кинематической вязкости = 1 мм²/с, плотности = 1000 кг/м³, температура = 20°C. Допуски и кривые согласно UNI EN ISO 9906:2012 класс 3Б. Действительные данные для стандартной версии.

ЗАПАСНЫЕ ЧАСТИ КОМПОНЕНТЫ IR – IR4P

Для моделей указанных в таблице ниже



32	40	50	65	80	100	125
IR32-125A,B,C	IR40-125A,B,C	IR50-125A,B,C	IR65-125B,C,D	IR80-160A,B, G	IR4P100-250A	
IR32-125SA,SB,SC,SD	IR40-125SA,SB,SC,SD	IR50-160B	IR65-200A,B	IR4P80-160A,C		
IR32-160A,B,C	IR40-160NA, NB/A,NB/B, NC/A,NC/B	IR50-160NC	IR65-200NA, NB,NC	IR4P80-200A,B		
IR32-160SA, SB,SC	IR40-200B,C	IR50-200NA	IR65-250NA, NB,NC	IR4P80-250A,C		
IR32-160NA, NB,NC	IR40-250NA, NB	IR50-250NA,NB/A,NB/B,NC/A,NC/B	IR4P65-125A			
IR32-200NB, NC,N	IR40-315C	IR4P50-125A	IR4P65-125SA			
IR4P32-125A	IR4P40-125A	IR4P50-160NA	IR4P65-160A			
IR4P32-160A	IR4P40-125SA, SB	IR4P50-200SA,SB	IR4P65-200A			
IR4P32-160SA	IR4P40-160NA	IR4P50-200A	IR4P65-200NA			
IR4P32-200NA	IR4P40-200A	IR4P50-200NA,NB	IR4P65-250NB			
IR4P32-250A,C	IR4P40-250NA, NC	IR4P50-250NA,ND	IR4P65-250SB			
IR4P32-250SA, SB						

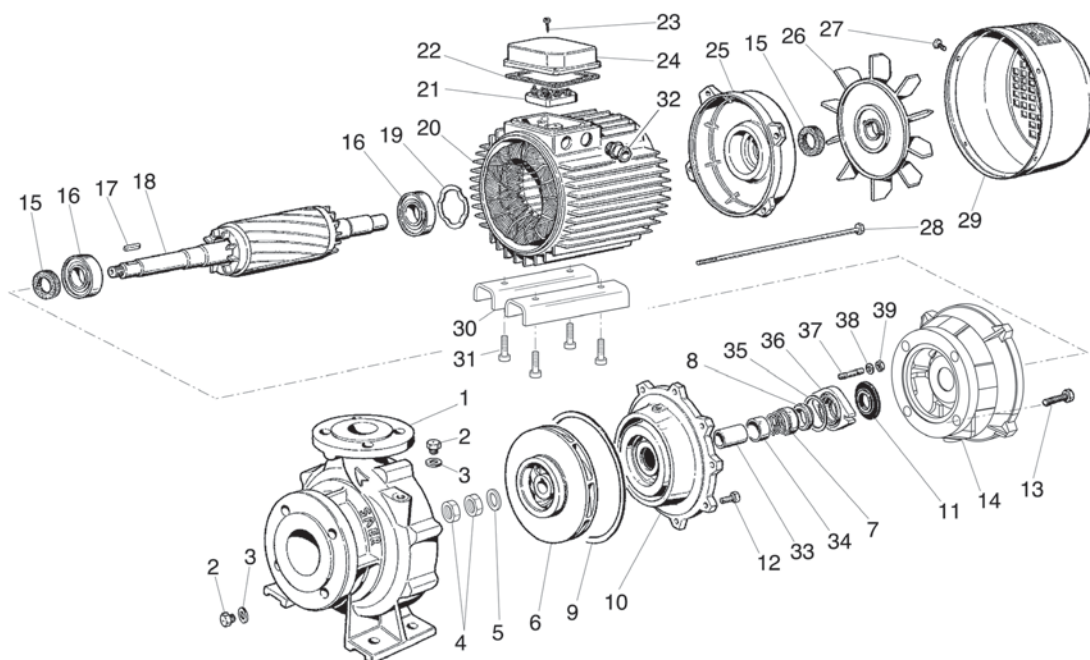
N.	КОМПОНЕНТЫ
1	Корпус насоса
2	Пробка
3	Уплотнение
4	Гайка
5	Шайба
6	Рабочее колесо
7▼	Подвижная часть механического уплотнения
8▼	Неподвижная часть механического уплотнения
9▼	Уплотнение
10	Уплотнительная крышка
11	Разбрызгиватель
12	Опора (вариант)
13	Винт
14▼	Втулка (только в серии IR4P)
15▼	Уплотнительное кольцо (только в серии IR)
16▼	Подшипник
17	Шпонка
18	Вал двигателя
19	Эластичное кольцо
20	Каркас с обмотанным статором
21	Укомплектованная клеммная коробка
22	Уплотнение клеммной коробки
23	Винт
24	Крышка клеммной коробки
25	Крышка двигателя
26	Крыльчатка вентилятора
27	Пружина
28	Кронштейн
29	Крышка крыльчатки вентилятора
30a	Крышка уплотнения
30b	Шайба блокировки трубы
30c	Болт
31a	Болт
31c	Полумуфта
32	Планка кабельной муфты

▼ Рекомендуемые запасные части

Для корректного подбора запасных частей всегда сообщайте заводской номер насоса указанный на шильдике.

ЗАПАСНЫЕ ЧАСТИ КОМПОНЕНТЫ IR – IR4P

Для моделей указанных в таблице ниже



32	40	50	65	80	100	125
	IR40-125A, B,C		IR4P65-315A, B	IR4P80-315A, B,C	IR4P100-315A, B,C	IR4P125- 250A,AB,B
						IR4P125-315C

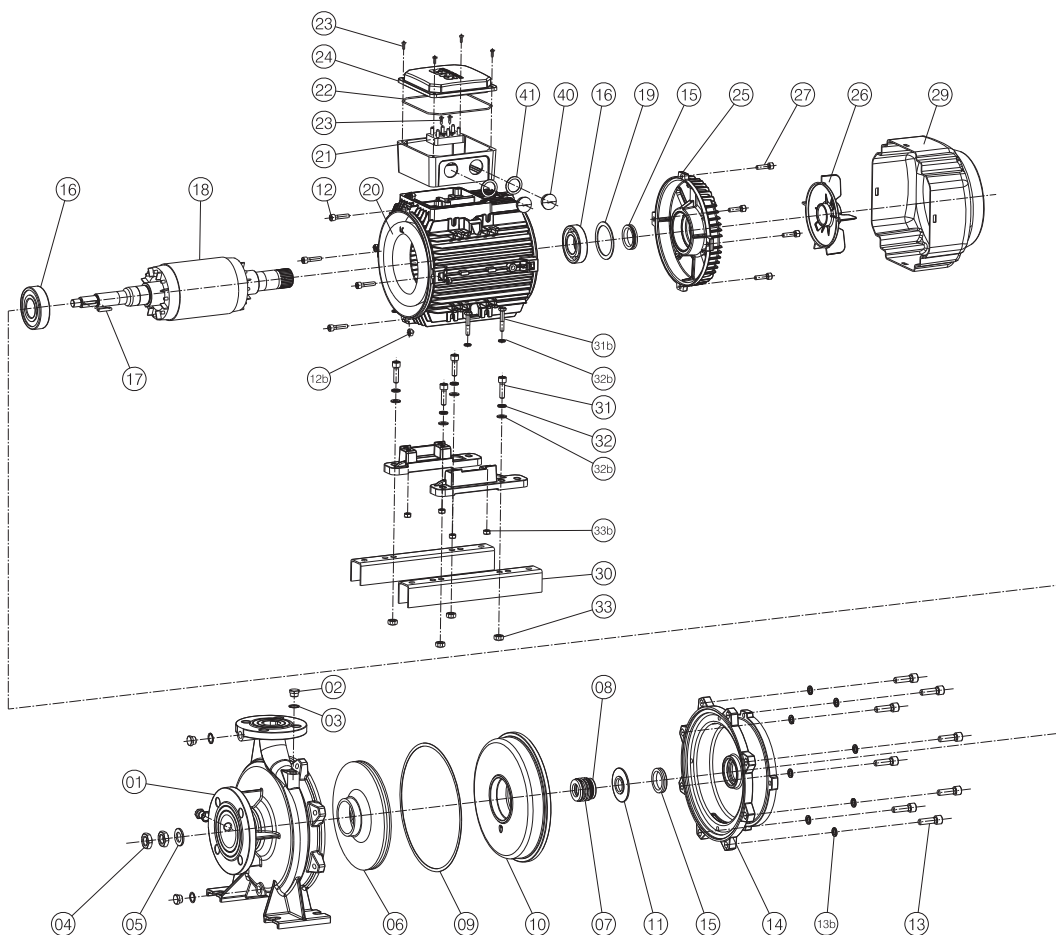
N.	КОМПОНЕНТЫ
1	Корпус насоса
2	Пробка
3	Уплотнение
4	Гайка
5	Шайба
6	Рабочее колесо
7▼	Подвижная часть механического уплотнения
8▼	Неподвижная часть механического уплотнения
9▼	Уплотнение
10	Уплотнительная крышка (вариант в зависимости от конструкции)
11	Разбрызгиватель
12	Винт
13	Винт
14▼	Опора
15▼	Уплотнительное кольцо
16▼	Подшипник
17	Шпонка
18	Вал двигателя
19	Уплотнительное кольцо
20	Каркас с обмотанным статором
21	Укомплектованная клеммная коробка
22	Уплотнение клеммной коробки
23	Винт
24	Крышка клеммной коробки
25	Крышка двигателя
26	Крыльчатка вентилятора
27	Винт
28	Тяга
29	Крышка крыльчатки вентилятора
30	Опорная лапа
31	Винт
32	Канал кабеля
33	Втулка
34	Проставка
35▼	Кольцо OR
36	Крышка механического уплотнения
37	Винт
38	Шайба
39	Гайка

▼ Рекомендуемые запасные части

Для корректного подбора запасных частей всегда сообщайте заводской номер насоса указанный на шильдике.

ЗАПАСНЫЕ ЧАСТИ КОМПОНЕНТЫ IR – IR4P

Для моделей указанных в таблице ниже



32	40	50	65	80	100	125
IR32-200NA	IR40-200A	IR50-160A	IR65-125A	IR80-160C,D, E,F	IR4P100-200A,C	
IR32-250A,B, C,D,E	IR40-200NA,NB	IR50-160NA,NB	IR65-160A,B,C	IR4P80-200A	IR4P100-250B	
IR32-250SA, SAB,SB,SC, SD,SE	IR40-250A,B,C	IR50-200A,B,C	IR65-200C	IR4P80-250A,C		
	IR40-250NC, ND,NE	IR50-200SA, SB,SC,SD	IR4P65-250NA			
	IR40-315A,B	IR50-200NB,NC	IR4P65-250SA			
		IR50-250ND	IR4P65-315C			

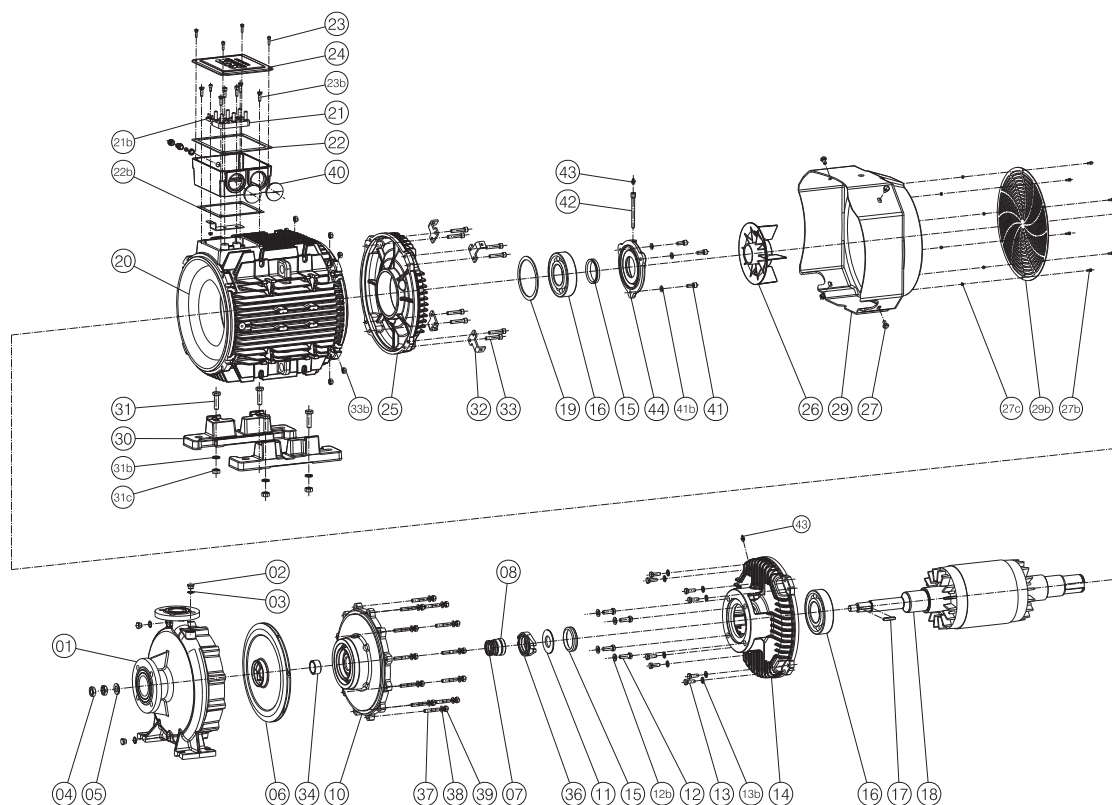
N.	КОМПОНЕНТЫ
1	Корпус насоса
2	Пробка
3	Уплотнение
4	Гайка
5	Шайба
6	Рабочее колесо
7▼	Подвижная часть механического уплотнения
8▼	Неподвижная часть механического уплотнения
9▼	Уплотнение
10	Уплотнительная крышка (вариант в зависимости от конструкции)
11	Разбрызгиватель
12	Винт
12b	Гайка
13	Винт
13b	Шайба
14	Опора
15▼	Уплотнительное кольцо
16▼	Подшипник
17	Шпонка
18	Вал двигателя
19	Эластичное кольцо
20	Каркас с обмотанным статором
21	Укомплектованная клеммная коробка
22	Уплотнение клеммной коробки
23	Винт
24	Крышка клеммной коробки
25	Крышка двигателя
26	Крыльчатка вентилятора
27	Винт
29	Крышка крыльчатки вентилятора
30	Опорная лапа
31	Винт
31b	Винт
32	Канал кабеля
32b	Шайба
33	Гайка
33b	Гайка
40	Пробка
41	Кольцо OR

▼ Рекомендуемые запасные части

Для корректного подбора запасных частей всегда сообщайте заводской номер насоса указанный на шильдике.

ЗАПАСНЫЕ ЧАСТИ КОМПОНЕНТЫ IR – IR4P

Для моделей указанных в таблице ниже



32	40	50	65	80	100	125
	IR40-315B	IR50-160A	IR65-250NO	IR80-200O		IR4P125-315A,B

N.	КОМПОНЕНТЫ
1	Корпус насоса
2	Пробка
3	Уплотнение
4	Гайка
5	Шайба
6	Рабочее колесо
7▼	Подвижная часть механического уплотнения
8▼	Неподвижная часть механического уплотнения
9▼	Уплотнение
10	Уплотнительная крышка (вариант в зависимости от конструкции)
11	Разбрызгиватель
12	Винт
12b	Гайка
13	Винт
13b	Шайба
14	Опора
15	Уплотнительное кольцо
16▼	Подшипник
17▼	Шпонка
18	Вал двигателя
19	Эластичное кольцо
20	Каркас с обмотанным статором
20b	Укомплектованная клеммная коробка
21	Уплотнение клеммной коробки
21b	Винт
22	Крышка клеммной коробки
22b	Крышка двигателя
23	Крыльчатка вентилятора
23b	Винт
24	Крышка крыльчатки вентилятора
25	Крышка двигателя
26	Крыльчатка вентилятора
27	Винт
27b	Винт
27c	Гайка
29	Крышка крыльчатки вентилятора
29b	Крышка крыльчатки вентилятора
30	Опорная лапа
31	Винт
31b	Шайба
31c	Гайка
32	Опора крышки вентилятора
33	Винт
33b	Гайка
34	Распорка
36	Крышка механического уплотнения
37	Винт
38	Шайба
39	Гайка
40	Пробка
41	Винт
41b	Шайба
42	Маслёнка
43	Пробка
44	Крышка подшипника

▼ Рекомендуемые запасные части

Для корректного подбора запасных частей всегда сообщайте заводской номер насоса указанный на шильдике.

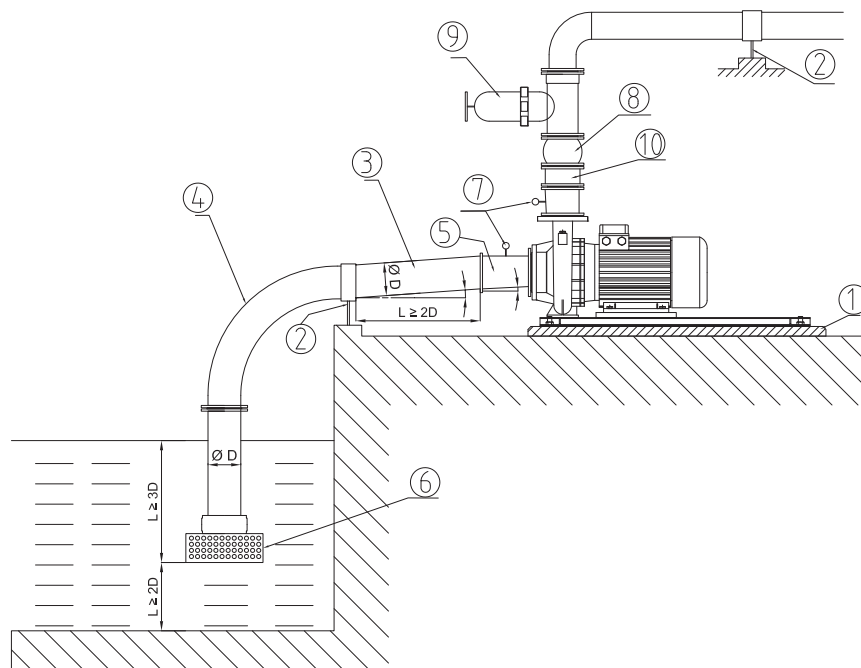


ТЕХНИЧЕСКАЯ СПРАВКА

УКАЗАТЕЛЬ

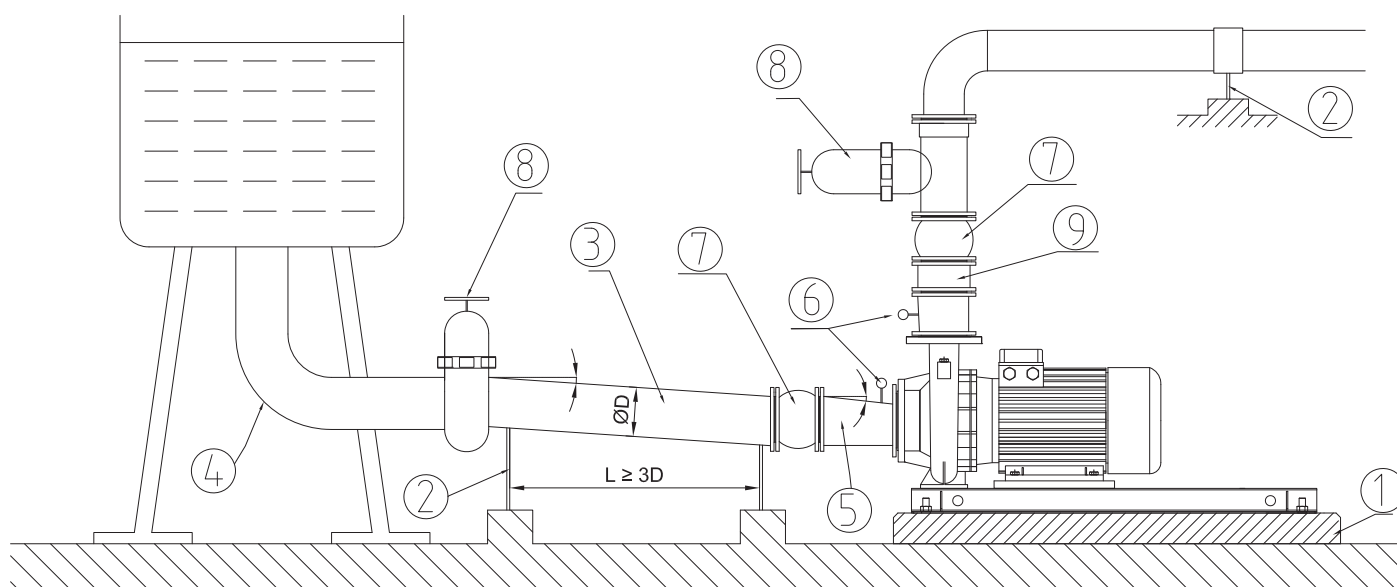
Рекомендации для установки с негативным давлением на всасывании («над уровнем перекачиваемой жидкости»).....	156
Рекомендации для установки с положительным давлением на всасывании («над уровнем перекачиваемой жидкости»).....	157
Потеря напора	158
Рекомендованные диаметры для всасывающего трубопровода	159
Границы температуры-давления	159
Информация.....	160

РЕКОМЕНДАЦИИ ДЛЯ УСТАНОВКИ С НЕГАТИВНЫМ ДАВЛЕНИЕМ НА ВСАСЫВАНИИ («НАД УРОВНЕМ ПЕРЕКАЧИВАЕМОЙ ЖИДКОСТИ»)



1. Фундаменты и опора
2. Укрепления трубопровода
3. Линия всасывания
 - i. Диаметр трубопровода на всасывании: $D \geq \text{Tab. Pag. 229}$
 - ii. Скорость потока жидкости: $\leq 2 \text{ m/s}$
 - iii. Положительный наклон
 - iv. Прямолинейный отрезок : $\geq 2D$
4. Использовать изгибы с широкими радиусами
5. Установить внецентренный переходник, как на рисунке
6. Всасывающая решётка :
 - i. Площадь ≥ 4 Секция трубопровода
 - ii. Погружение $\geq 3D$
 - iii. Расстояние от пола: $\geq 2D$
7. Установить вакуумметр на всасывающем патрубке и манометр на нагнетательном патрубке
8. Установить antivибрационную муфту на нагнетательном трубопроводе и на всасывании (если не является помехой всасыванию)
9. Установить регулирующий клапан на нагнетании
10. Установить обратный клапан на нагнетании / Установить обратный клапан на нагнетании
11. Проверить, что : $NPSHa > NPSHr$

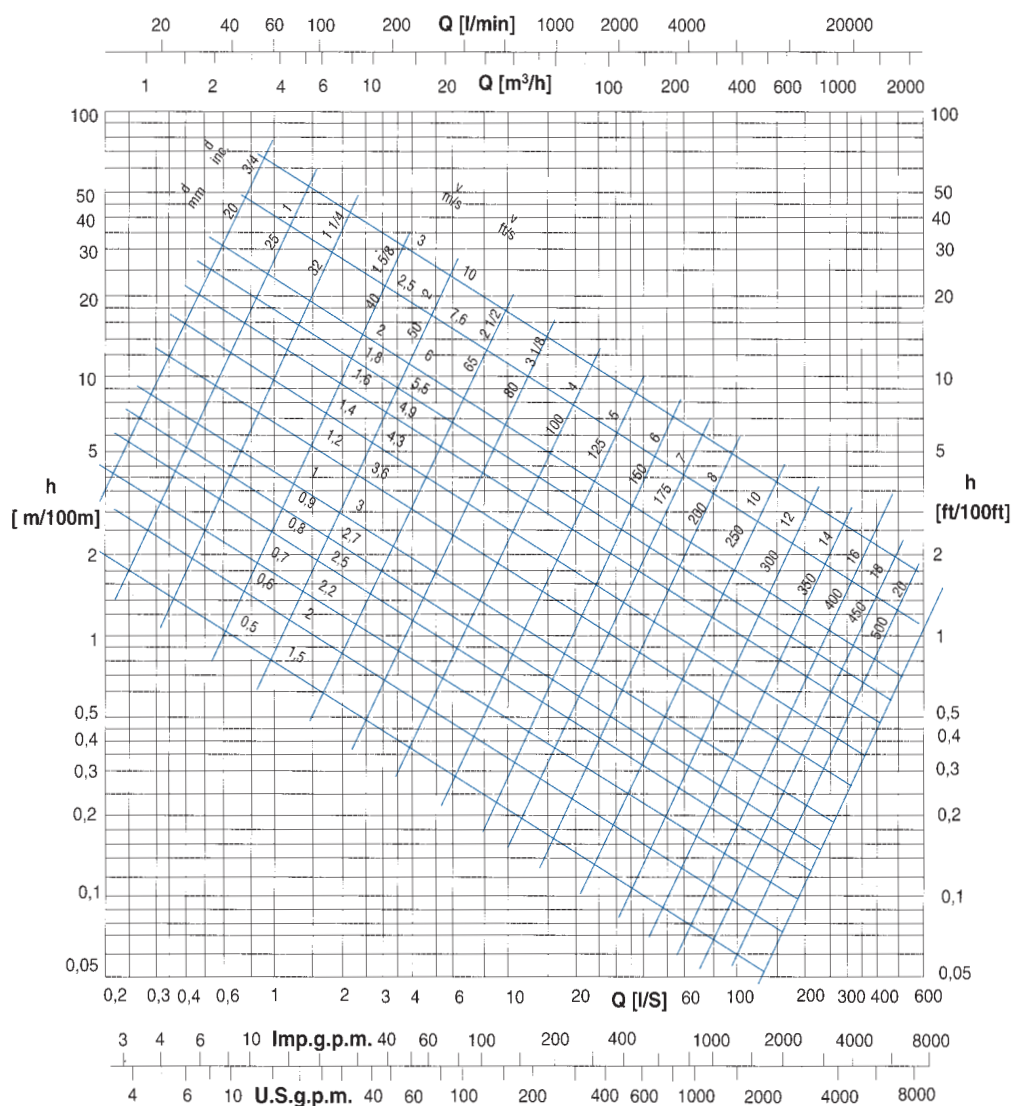
РЕКОМЕНДАЦИИ ДЛЯ УСТАНОВКИ С ПОЛОЖИТЕЛЬНЫМ ДАВЛЕНИЕМ НА ВСАСЫВАНИИ («НАД УРОВНЕМ ПЕРЕКАЧИВАЕМОЙ ЖИДКОСТИ»)



1. Фундаменты и опора
2. Укрепления трубопровода
3. Линия всасывания
 - i. Диаметр трубопровода на всасывании: $D \geq \text{Tab. Pag. 229}$
 - ii. Скорость потока жидкости: $\leq 2 \text{ m/s}$
 - iii. Положительный наклон
 - iv. Прямолинейный отрезок : $\geq 2D$
4. Использовать изгибы с широкими радиусами
5. Установить внецентренный переходник, как на рисунке
6. Установить один манометр на всасывающем патрубке и другой на нагнетательном патрубке
7. Установить антивибрационную муфту на нагнетательном трубопроводе и на всасывании (если не является помехой всасыванию)
8. Установить регулирующий клапан на нагнетании
9. Установить обратный клапан на нагнетании / Установить обратный клапан на нагнетании
10. Проверить, что : $NPSHa > NPSHr$

ПОТЕРЯ НАПОРА

В метрах на каждые 100 метров прямолинейного трубопровода



Примечания:

Вышеуказанные данные подразумеваются для гладких труб из чугуна. Для общей оценки потери напора должны быть умножены на:

- 0,8 - Для новых ламинированных труб из стали
- 1,25 - Для труб из стали, слегка покрытые ржавчиной
- 0,7 - Для труб из алюминия
- 0,65 - Для труб из ПВХ
- 1,25 - Для труб из цемента волокна

Q = Расход в литрах в секунду

v = Скорость воды в метрах в секунду

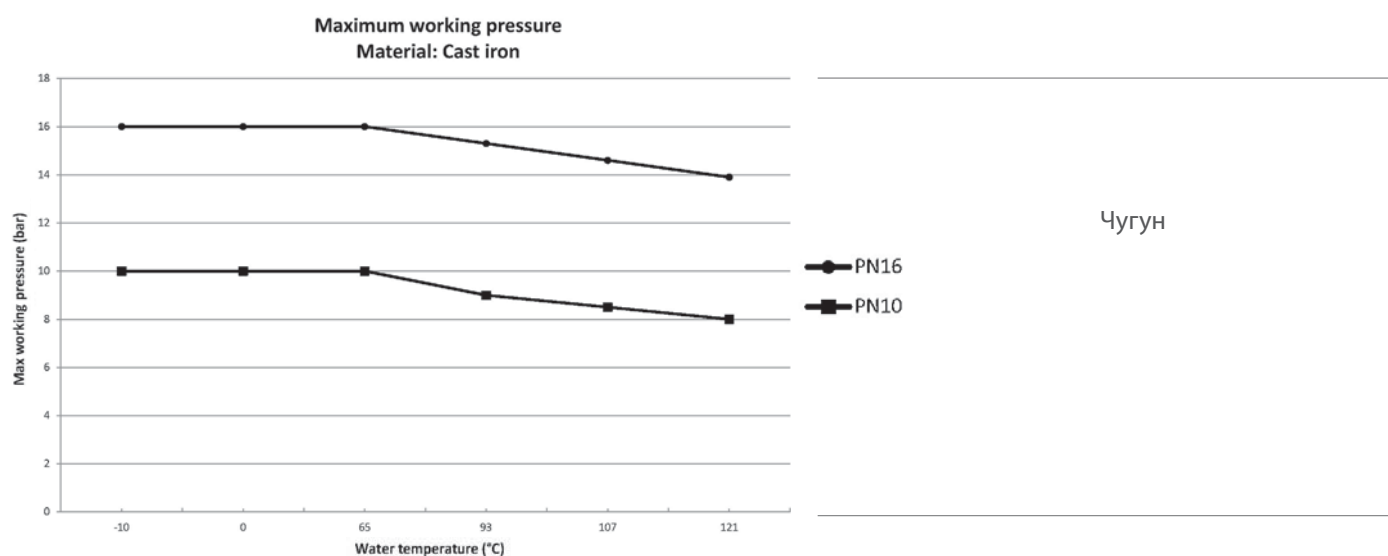
d = Диаметр трубы в мм

h = Потеря напора в метрах водного столба

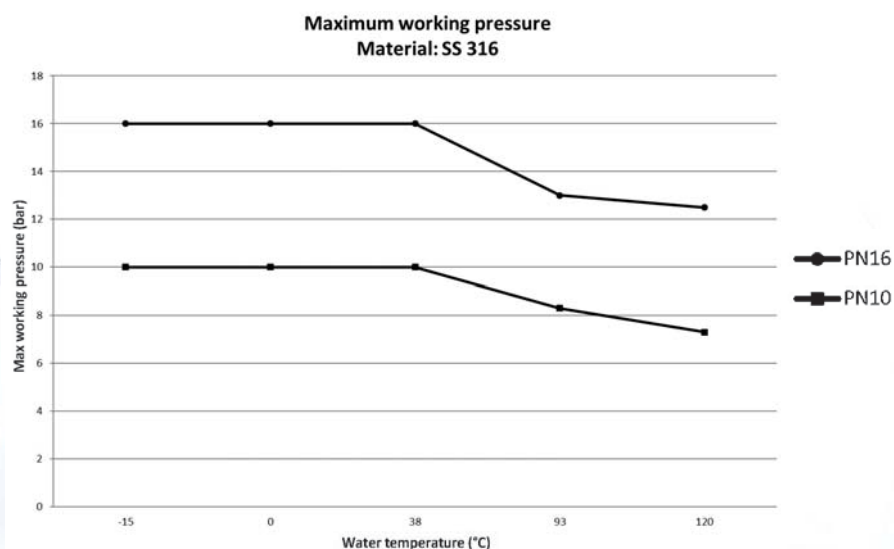
РЕКОМЕНДОВАННЫЕ ДИАМЕТРЫ ДЛЯ ВСАСЫВАЮЩЕГО ТРУБОПРОВОДА

DN [mm]	DN [mm]
Всасывание насоса	Трубопроводы всасывания
50	80
65	100
80	150
100	200
125	250
150	300
200	350
250	400

ГРАНИЦЫ ТЕМПЕРАТУРЫ-ДАВЛЕНИЯ



Нержавеющая сталь
AISI316



ИНФОРМАЦИЯ

Минимально допустимые значения давления на линии всасывания насоса ограничены началом возникновения кавитации. Кавитация — образование пузырьков пара в жидкости, когда локальное давление достигает критического значения, то есть, когда локальное давление равно или чуть ниже давления насыщенных паров жидкости. Пузырьки пара перемещаются в потоке жидкости и когда они достигают района с более высоким давлением происходит конденсация пара. Пузырьки пара лопаются и создают волны давления, которые передаются на рабочие органы насоса, материал которых под воздействием таких циклических нагрузок начинает испытывать пластические деформации. Это явление, сопровождающееся характерным шумом, связывают с возникновением кавитации. Повреждения, вызванные кавитацией, могут усугубляться электрохимической коррозией и местными увеличениями температуры, вызванными пластической деформацией металла деталей насоса. Стальные сплавы и особенно легированные аустенитные стали являются материалами с высоким сопротивлением температуре и коррозии. Условия начала возникновения кавитации можно спрогнозировать путем расчета минимально допустимого положительного давления на всасывании (NPSH). NPSH определяет минимальное давление на линии всасывания, требуемое данным типом насоса для работы без кавитации. Чтобы определить статический уровень жидкости на входе в насос h_z , при котором он будет функционировать без возникновения кавитации, должно быть выполнено следующее условие:

$$(1) \quad h_p + h_z \geq (NPSH_r + 0,5) + h_r + h_v$$

h_p — абсолютное давление действующее на жидкость, выраженное в метрах водяного столба; h_r — это отношение атмосферного давления к объемному весу жидкости.

h_z — это разница между уровнем установки насоса, измеренная от оси всасывающего патрубка и верхним уровнем жидкости в баке на линии всасывания, выраженная в метрах. h_z становится отрицательной величиной, когда верхний уровень жидкости находится ниже оси всасывающего патрубка насоса.

h_r — это потери давления выраженные в метрах во всасывающем трубопроводе и арматуре, такой как приемный клапан, задвижка, отвод и т.п.

h_v — это давление насыщенных паров жидкости при рабочей температуре, выраженное в метрах. h_v это отношение Pv давления пара к объемному весу жидкости.

0.5 - коэффициент безопасности.

Максимально возможная высота всасывания насоса зависит от атмосферного давления (определяемого высотой установки насоса над уровнем моря) и температуры жидкости. Следующая таблица показывает изменение потерь давления в зависимости от температуры жидкости и изменение потерь давления в зависимости от высоты установки насоса над уровнем моря (справедливо для жидкости с температурой 4 °C).

Температура жидкости (°C)	20	40	60	80	90	110	120
Потери давления (м)	0,2	0,7	2,0	5,0	7,4	15,4	21,5
Уровень над морем (м)	500	1000	1500	2000	2500	3000	
Потери давления (м)	0,55	1,1	1,65	2,2	2,75	3,3	

Потери давления могут быть определены из таблиц, представленных в каталоге. С целью снижения этих потерь насколько это возможно, особенно в случаях, когда жидкость находится ниже оси всасывания насоса более чем на 4 - 5 м,

или когда насос работает с производительностью близкой к максимальной, необходимо использовать всасывающий трубопровод большего диаметра, чем диаметр всасывающего патрубка насоса.

По-возможности, насос всегда должен быть расположен как можно ближе к перекачиваемой жидкости.

Пример расчета:

Жидкость: вода, 20 °C, $\rho = 1 \text{ кг/дм}^3$

Требуемый расход: 50 м³/ч

Разница в уровне на всасывании: - 3 м

Значение NPSH насоса: 3 м.

Для воды при 15 °C h_v составляет 0,17 м

$$e_h = \frac{P_a}{\rho} = 10,33 \text{ м}$$

Потери давления по длине всасывающей трубы h_r и местные потери в приемном клапане составляют 1,5 м

Подставим исходные значения в вышеприведенную формулу

$$10,33 + (-3) \geq (3 + 0,5) + 1,5 + 0,17$$

$$\text{и получим, } 7,33 \geq 5,17$$

Условие выполнено. Это значит, что при данных условиях насос способен поднять воду с 3 метров без возникновения кавитации.

Информация о продукте в соответствии с Правилами № 547/2012, во исполнение директивы об экологическом проектировании Экодизайн (Ecodesign) 2009/125/EC

• MEI (Minimum Efficiency Index – Минимальный индекс эффективности): на табличке насоса.

• Год производства, информация о производителе, тип модели и идентификатор габаритов: на табличке насоса или в документации на поставку.

• Гидравлический КПД насоса, кривые гидравлических характеристик насоса включая кривую КПД: техническая документация, каталоги.

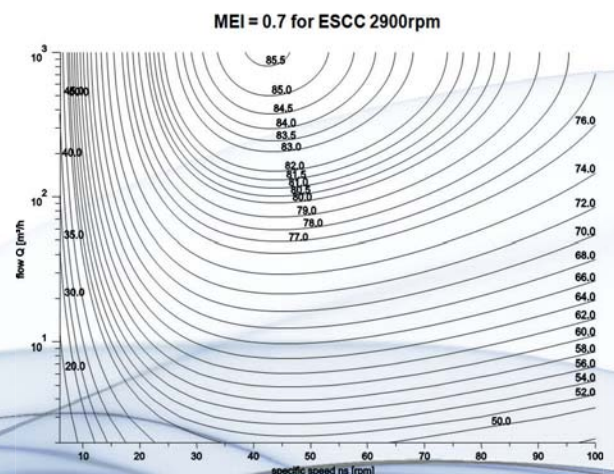
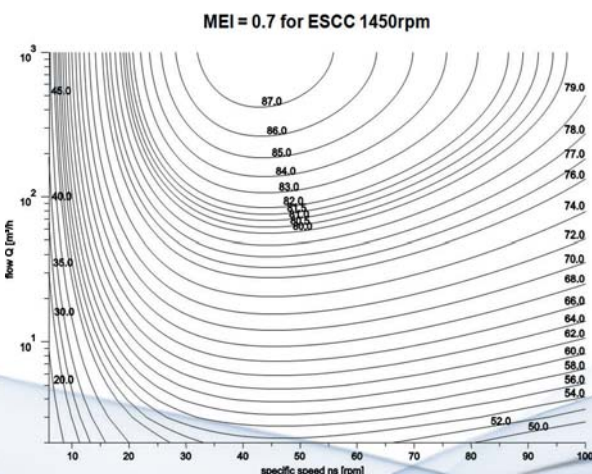
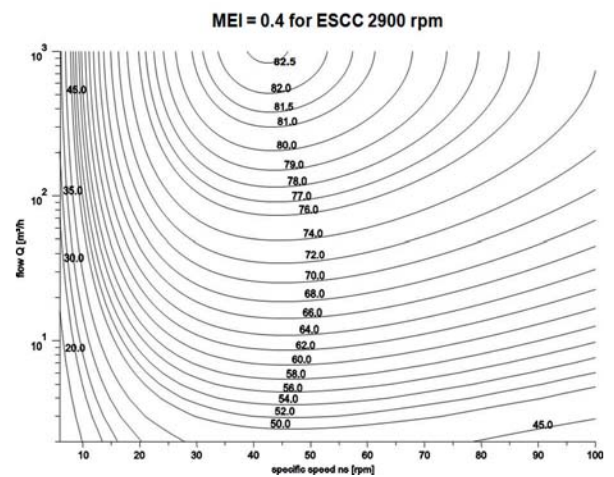
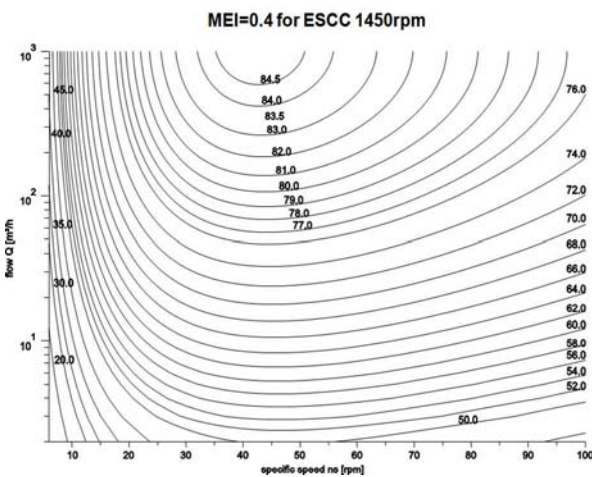
• Информация, касающаяся разборки насоса, переработки или утилизации в конце срока службы: руководство по монтажу и эксплуатации.

Критерии для самых эффективных водяных насосов MEI $\geq 0,70$ (рис. 2).

Эффективность насоса с подрезкой рабочего колеса обычно ниже, чем у насоса с полноразмерным рабочим колесом. Подрезка рабочего колеса позволяет насосу лучше соответствовать рабочей точке, приводя к снижению потребления энергии. Минимальный Индекс Эффективности вычисляется исходя из полноразмерного рабочего колеса.

Работа водяного насоса в различных режимах может быть более эффективной и экономичной, например при использовании устройств регулирования частоты вращения, которые позволяют оптимизировать насос под конкретные требования системы.

Данные о критериях эффективности доступны на www.euroupump.org/efficiencycharts





SAER[®]
ELETTROPOMPE

Компания оставляет за собой право без предупреждения
корректировать данные содержащиеся в данном каталоге

Эксплуатационные показатели соответствуют нормам UNI EN
ISO 9906 – класс 3B

*ООО «Рутектор» – официальный представитель
SAER на территории РФ*

ПОДБОР • ПОСТАВКА • СЕРВИС • ГАРАНТИЯ

109456, Москва, 1-ый Вешняковский пр-д, д. 1, с. 11
8 800 100-00-69 (бесплатные звонки по РФ)
info@rutector.ru **www.rutector.ru**



Рутектор