

**СЕМЕЙСТВО  
ЭЛЕКТРОАГРЕГАТОВ  
«ВЕРЬ»**



АБП 1,5-230ВР

электроагрегаты бензиновые 1,5 - 12 кВА



АСПТ 180-5/230ВХ

электроагрегаты сварочные 130 - 400 кВА



АДА 12-230ВЛ-С

электроагрегаты дизельные  
воздушного охлаждения 2,2 - 15 кВА



АДС 135-Т400 РР-К

электроагрегаты дизельные  
радиаторного охлаждения 7 - 400 кВА



Москва  
2006



Дипломант выставки



ME 22



изготовлено в России  
по технологии HONDA

# ИНСТРУКЦИЯ ПО ЭКСПЛУАТАЦИИ

ЭЛЕКТРОАГРЕГАТ БЕНЗИНОВЫЙ  
«ВЕРЬ»  
С ДВИГАТЕЛЕМ ХОНДА

Серия  
АБП 1,5 ÷ 12 кВА

006.037.ИЭ.АБ





## **ИНСТРУКЦИЯ ПО ЭКСПЛУАТАЦИИ**

**ЭЛЕКТРОАГРЕГАТ БЕНЗИНОВЫЙ “ВЕПРЬ”  
С ДВИГАТЕЛЕМ ХОНДА  
Серия АБП 1,5 - 12 кВА**

006.037.ИЭ.АБ

г. Москва 2006 г.

## **1. ВВЕДЕНИЕ**

**1.1. Настоящая Инструкция по эксплуатации (ИЭ) содержит краткое техническое описание конструкции бензинового электроагрегата "Вебрь" типа АБП, в дальнейшем именуемого "электроагрегат", а также его состав и основные технические данные.**

**В ИЭ даны рекомендации по правилам эксплуатации и техническому обслуживанию электроагрегата.**

**1.2. Настоящая ИЭ не является исчерпывающим документом. Для более полного изучения устройства и правил эксплуатации электроагрегата необходимо дополнительно руководствоваться документами, входящими в комплект эксплуатационной документации.**

**1.3. В ИЭ имеются иллюстрации и принципиальные схемы, дающие представление об устройстве электроагрегата.**

**1.4. В изделии постоянно производятся конструктивные изменения, вызываемые совершенствованием конструкции, заменой материалов, частичным изменением наименований комплектующих изделий и т.п., не ухудшающие качества изделия и его эксплуатационных данных. В связи с этим возможны расхождения между текстом, рисунками и фактическим исполнением изделия, о чем потребителю не сообщается.**

**Все изменения будут учитываться при переиздании документации.**

**1.5. Наименование электроагрегата расшифровывается следующим образом:**



**1.6. Тщательно изучите все правила данной инструкции, так как строгое их выполнение обеспечивает длительное, бесперебойное и безопасное использование электроагрегата.**

## **2. МЕРЫ БЕЗОПАСНОСТИ**

**2.1.** К работе с электроагрегатом допускаются лица, достигшие 16 лет и изучившие настоящую Инструкцию. Запрещается эксплуатация изделия лицам в нетрезвом состоянии.

**2.2.** При подготовке электроагрегата к работе:  
- внимательно изучите настоящую Инструкцию;

- перед началом эксплуатации тщательно осмотрите электроагрегат, убедитесь в надежности крепления топливного бака, глушителя, карбюратора, топливного крана, воздушного фильтра, свечи зажигания, деталей генератора и целостности электроразъемов;
- проверить, не повреждена ли изоляция высоковольтного провода;
- проверить внешнюю герметичность трубопроводов и соединений топливной системы;
- во время запуска и работы двигателя не прикасаться к высоковольтному проводу, угольнику и свече зажигания, а также к деталям глушителя;
- запуск электроагрегата должен производиться без подключенной нагрузки, мощность предполагаемой нагрузки не должна превышать паспортной номинальной мощности.

**2.3.** В процессе эксплуатации, технического обслуживания и ремонта двигателя:

- категорически запрещается мойка генератора;
- не наматывать пусковой шнур на руку в процессе запуска двигателя;
- постоянно следить за чистотой ребер цилиндра и его головки;
- в работе применять только исправный инструмент и по его прямому назначению;
- не допускать попадания воспламеняющихся веществ, ГСМ на детали глушителя, головку цилиндра. Немедленно удалять следы пролитых ГСМ на детали двигателя;
- не охлаждать двигатель водой;
- не допускать ударов и других механических воздействий на детали и агрегаты двигателя;
- при всех регулировках, проверках и других работах (кроме регулировки карбюратора), а также при мойке (чистке) двигателя - двигатель должен быть выключен;
- эксплуатация двигателя должна производиться только с установленными защитными кожухами и экранами, предусмотренными его конструкцией;
- не оставлять работающий двигатель без присмотра;
- не эксплуатируйте двигатель без пробки заливной горловины топливного бака;
- во избежание пожара агрегату необходимо создать достаточную вентиляцию и размещать работающий агрегат на расстоянии не менее чем 1 м от стен и другого оборудования и вдали от легковоспламеняющихся предметов и жидкостей (бензин, спички, строительные и отделочные материалы и т.д.);

***Категорически запрещается устанавливать электроагрегат в непроветриваемом помещении во избежание перегрева и испарения бензина из топливного бака из соображений пожарной безопасности.***

- не допускайте к агрегату детей и домашних животных, так как это может привести к ожогам от горячих и ранениям от вращающихся частей двигателя;
- разберитесь, как быстро остановить двигатель в случае опасности и не допускайте к агрегату непроинструктированных людей;

- дозаправку топливом производите только при остановленном двигателе в проветриваемом помещении, не допуская пролива топлива.

Во избежание воспламенения и взрыва паров бензина:

- не переливайте топливо в бак выше горловины;
- удостоверьтесь, что крышка бака плотно закрыта. Если допущено проливание топлива - насухо вытрите ветошью бензин и дайте пятну высохнуть, прежде чем запускать двигатель;
- не курите, не допускайте открытого огня или искрения возле заправленного топливом бака;
- выхлопные газы содержат двуокись углерода, опасную для здоровья. Поэтому избегайте вдыхания выхлопных газов и не размещайте агрегат в непроветриваемом закрытом пространстве; запрещается работа в закрытых, непроветриваемых помещениях (парниках, теплицах, сараях);
- размещайте агрегат на ровной твердой поверхности. Не наклоняйте его более чем на 20 градусов во избежание течи топлива и масла;
- не ставьте ничего на агрегат;
- не вынимайте из глушителя элемент искрогасителя;

***Категорически запрещается самостоятельное изменение выхлопного тракта двигателя электроагрегата:***

- ***приваривание к глушителю и выхлопному коллектору переходников последующим удлинением с помощью металлорукавов и труб;***
- ***использование самодельных глушителей.***
- глушитель двигателя во время работы нагревается и некоторое время остается горячим после останова двигателя. Поэтому перед обслуживанием дайте двигателю остыть;
- при работе с электроагрегатом должно быть обеспечено наличие средств пожаротушения из числа установленных ГОСТ 12.4.009-83.10.3.15

В случае воспламенения топлива остановите двигатель, перекрыв подачу топлива. Тушение пламени производите углекислотными огнетушителями или накройте очаг пламени войлоком, брезентом и т.п. При отсутствии указанных средств засыпьте огонь песком или землей. Запрещается заливать горящее топливо водой.

***Категорически запрещается самостоятельно изменять конструкцию топливной системы:***

- ***устанавливать любые дополнительные топливные баки, топливные фильтры, шланги, краники, электромагнитные запоры, насосы и т.п.;***
- ***переделывать двигатель для работы на газообразном топливе.***

## **2.4. Основные правила электробезопасности**

**2.4.1.** Эксплуатация электроагрегата должна производиться в строгом соответствии с требованиями "Правил техники электробезопасности при эксплуатации электроустановок".

**2.4.2.** Обслуживающий персонал должен иметь квалификационную группу согласно "Правилам технической эксплуатации электроустановок потребителей".

**2.4.3.** Лиц, обслуживающих электроагрегат, необходимо периодически инструктировать о правилах безопасности работы, учитывающих местные условия, об опасности поражения.

**2.4.4.** Электроагрегат является источником электроэнергии с высоким напряжением. Это напряжение является опасным для жизни в случае соприкосновения человека с токоведущими частями. Во избежание поражения электрическим током при эксплуатации электроагрегата следует строго выполнять следующие указания:

- при подключении к выводным штепсельным розеткам нагрузочных вилок во время работы электроагрегата предварительно убедиться в том, что выключатель нагрузки находится в положении "Отключено";
- не касаться токоведущих частей при работе электроагрегата;
- не допускать работы электроагрегата при замыкании на корпус, некачественном заземлении, ослаблении крепления и других неисправностях.

**2.4.5.** Электроагрегат во время работы должен быть заземлен. Качество заземления должно соответствовать правилам устройства электроустановок. В зависимости от местных условий (состав грунта, его влажность, время года, и т. д.) изменяется качество заземления, поэтому во всех случаях качество заземления должно быть проверено путем измерения сопротивления заземления, которое не должно превышать 10 Ом.

**2.4.6.** При эксплуатации агрегата ЗАПРЕЩАЕТСЯ:

- работа с открытой крышкой блока управления и снятым кожухом генератора;
- заземлять нейтраль или соединять ее с корпусом;
- работа с неисправной изоляцией электрической части;
- работа на сеть, имеющую неисправную изоляцию;
- работа с неисправным выключателем;
- работа при появлении дыма или запаха горячей изоляции;
- работа с поврежденной кабельной вилкой или кабелем подключаемого инструмента.

**2.4.7.** В зависимости от местных условий эксплуатации электроагрегатов у потребителей должны разрабатываться конкретные должностные и эксплуатационные инструкции с дополнительными указаниями по технике электробезопасности, утвержденные установленным порядком.

**2.4.8.** В случае использования электроагрегата в качестве резервного источника электропитания объекта взамен существующей электросети подключение блока АВР (автоматического ввода резерва) либо перекидного выключателя необходимо проконсультироваться у специалистов сервисного центра (стр. 22 настоящей ИЭ). Окончательное подключение и ввод в эксплуатацию такого электроагрегата должно производиться только уполномоченными специалистами либо в их присутствии с составлением Акта ввода изделия в эксплуатацию.

#### **ВНИМАНИЕ!**

***ДАННАЯ ИНСТРУКЦИЯ ПО ВЫПОЛНЕНИЮ МЕР БЕЗОПАСНОСТИ ПРИ ЭКСПЛУАТАЦИИ ЭЛЕКТРОАГРЕГАТА ВАЖНА САМА ПО СЕБЕ, НО ТЕМ НЕ МЕНЕЕ ОНА НЕ МОЖЕТ УЧЕСТЬ ВСЕХ ВОЗМОЖНЫХ СЛУЧАЕВ, КОТОРЫЕ МОГУТ БЫТЬ В РЕАЛЬНЫХ УСЛОВИЯХ. В ТАКИХ СЛУЧАЯХ СЛЕДУЕТ РУКОВОДСТВОВАТЬСЯ ЗДРАВЫМ СМЫСЛОМ, ВНИМАНИЕМ И АККУРАТНОСТЬЮ, КОТОРЫЕ ЕСТЕСТВЕННО ЯВЛЯЮТСЯ НЕ ПРИНАДЛЕЖНОСТЬЮ ЭЛЕКТРОАГРЕГАТА, НО ОПЕРАТОРА ЕГО ЭКСПЛУАТИРУЮЩЕГО.***

### 3. НАЗНАЧЕНИЕ

**3.1.** Электроагрегат предназначен для обеспечения переменным током частотой 50 Гц различных потребителей и может быть использован как источник питания в стационарных и передвижных электроустановках.

**3.2.** Электроагрегат обеспечивает работу в следующих условиях:

- 1) Температура окружающего воздуха от минус 35 до плюс 50°C;
- 2) Относительная влажность воздуха 98% при температуре 25°C в обычном исполнении и 35°C для тропического исполнения;
- 3) Высота над уровнем моря до 4000 м;
- 4) Скорость воздушного потока у поверхности земли до 50 м/с;
- 5) Воздействие атмосферных осадков: дождя, снега (без прямого воздействия), росы, тумана, инея;
- 6) Запыленность воздуха, г/м<sup>3</sup>:
  - при работе на стоянке - 0,5 (с периодической очисткой воздушного фильтра не более чем через 24 часа);
  - при работе в движении - 2,5 (с периодической очисткой фильтра не более чем через 4 часа);
- 7) Воздействие соляного тумана и плесневых грибов - для электроагрегатов в тропическом исполнении;
- 8) Наклон к горизонтальной поверхности для электроагрегатов встроенного типа до:
  - при работе на стоянке - 10°C
  - при работе в движении - 15°C относительно продольной оси и 18,5°C относительно поперечной оси на время не более 30 секунд, необходимое для преодоления препятствия.

### 4. ТЕХНИЧЕСКИЕ ДАННЫЕ

**4.1.** Основные параметры и размеры:

1. Тип генератора	Синхронный
2. Род тока	Переменный
3. Частота, Гц	50±1,5
4. Дополнительный выход постоянного тока (если установлен)	12В, 8А
5. Частота вращения, об./мин.	3000±150
6. Уровень шума на расстоянии 10 м, ДБ, не более	74

Основные технические данные базовых моделей указаны в таблицах № 1 (с однофазными генераторами) и № 2 (с трехфазными).

**4.2** Электроагрегат обеспечивает номинальную мощность при температуре окружающего воздуха до 40°C и на высоте над уровнем моря до 1000 м, относительной влажности 98% при температуре 25°C.

**4.3.** Электроагрегат допускает перегрузку по мощности на 10% в течение 10 минут сверх номинальной в условиях работы указанных в п. 4.2. Повторная нагрузка допускается не менее чем через 30 мин.

**4.4.** При работе электроагрегата на высоте более 1000 м над уровнем моря в условиях, указанных в п. 3.2., мощность обеспечивается:



на высоте 2000 м до 95% номинальной мощности,  
на высоте 3000 м до 85% номинальной мощности,  
на высоте 4000 м до 70% номинальной мощности.

**4.5.** Электроагрегат должен обеспечивать в установившемся тепловом состоянии (после работы электроагрегата в течение 1 ч с номинальной нагрузкой) следующее качество электроэнергии:

- 1) установившееся отклонение напряжения при изменении нагрузки от 10 до 100% номинальной мощности не более  $\pm 5\%$ ;
- 2) установившееся отклонение напряжения при неизменной нагрузке от 25 до 100% номинальной мощности не более  $\pm 1\%$ ;  
от 10 до 25% номинальной мощности - не более  $\pm 3\%$ ;
- 3) установившееся отклонение частоты при неизменной нагрузке, %, не более: 25-100% номинальной мощности -  $\pm 1$ ;  
до 25% номинальной мощности -  $\pm 2$ ;
- 4) основной наклон регуляторной характеристики не более 5%.

### СВОДНАЯ ТАБЛИЦА ТЕХНИЧЕСКИХ ДАННЫХ БАЗОВЫХ МОДЕЛЕЙ ЭЛЕКТРОАГРЕГАТА «ВЕРЬ» (однофазных)

таблица №1

Базовая модель	Модель двигателя	Рабочий объем, см <sup>3</sup>	Максим. мощность двигателя, л/с	Удельный расход топлива, г/кВт.ч	Объем стандарт. топливного бака, л	Объем заливаемого масла, л	Мощность, кВА		Сила тока, А	Масса, кг	Габариты, см
							Номинал.	Максим.			
АБП2,2-230ВХ	GX 160 K1	163	5,5	313	3,6*	0,6	2,2	2,5	9,5	35	58x36x45
АБП2,7-230ВХ	GX 200	196	6,5	313	3,6*	0,6	2,6	2,9	11,7	35	55x35x45
АБП3,0-230ВХ	GX 240 K1	242	8,0	313	6,0	1,1	3,0	3,3	13,0	38	62x40x48
АБП4,2-230ВХ	GX 270 K1	270	9,0	313	6,0**	1,1	4,0	4,6	18,3	51	70x58x51
АБП5-230ВХ	GX 340 K1	337	11,0	313	6,5	1,1	4,8	5,3	21,7	60	87x57x53
АБП6-230ВХ	GX 390 K1	389	13,0	313	6,5**	1,1	6,0	6,6	26,1	75	87x57x53
АБП10-230ВХ	GX 620 K1	614	20	313	25	1,8	10,0	11,0	43,5	115	102x60x68

Для модификаций с топливным баком увеличенной емкости:

\* - емкость топливного бака 15 л;

\*\* - емкость топливного бака 25 л.

## (трехфазных)

таблица №2

Базовая модель	Модель двигателя	Рабочий объем, см <sup>3</sup>	Максим. мощность двигателя, л/с	Удельный расход топлива, г/кВт·ч	Объем стандарт. топливного бака, л	Объем заливаемого масла, л	Мощность, кВА		Сила тока, А	Масса, кг	Габариты, см
							Номин.	Максим.			
АБП4-Т400 ВХ	GX 240 K1	242	8,0	313	6,0	1,1	4,0	4,4	13,9	38	62x40x48
АБП6,5/3,2-Т400 230ВХ	GX 340 K1	337	11,0	313	6,5	1,1	6,5	7,2	22,6	74	87x57x53
АБП7/4-Т400 230ВХ	GX 390 K1	389	13,0	313	6,5**	1,1	7,0	7,5	24,4	74	87x57x53
АБП12,5-Т400 230ВХ	GX 620 K1	614	20	313	25	1,8	12,5	13,8	43,5	120	102x60x68

Для модификаций с топливным баком увеличенной емкости:

\* - емкость топливного бака 15 л;

\*\* - емкость топливного бака 25 л.

## 5. СОСТАВ ЭЛЕКТРОАГРЕГАТА

В состав электроагрегата входят основные составные части:

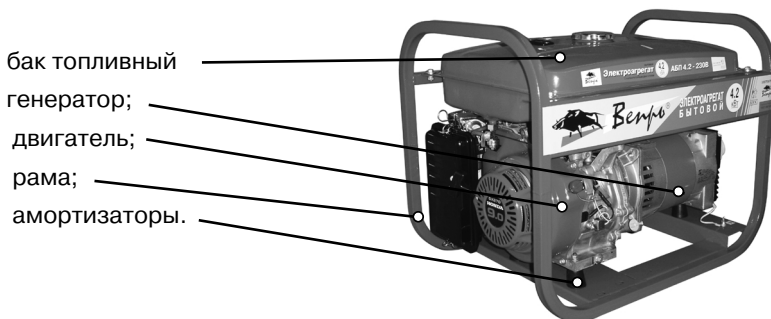


Рис.1

## 6. УСТРОЙСТВО И РАБОТА ЭЛЕКТРОАГРЕГАТА

Компоновка.

Общий вид электроагрегата приведен на рис. 1.

Двигатель и генератор соединены в единый блок, закрепленный на раме, через амортизаторы.

Генератор крепится к фланцу картера двигателя четырьмя болтами.

Передача крутящего момента от двигателя к генератору осуществляется через коническое сопряжение ротора генератора и вала двигателя согласно международному стандарту SAE J609. При этом образуется самоцентрирующаяся трехопорная схема на 2-х шарикоподшипниках, один из которых находится на конце ротора генератора, другой - на конце коленвала двигателя со стороны устройства ручного запуска.

Промежуточный подшипник установлен на выходе вала отбора мощности двигателя.

На корпусе генератора установлен блок с аппаратурой, в котором размещены в зависимости от модификации розетка 230/400 Вольт, вольтметр, клеммы 12В, термомагнитные предохранители.

Над двигателем размещен топливный бак с краником.

## **7. УСТРОЙСТВО И РАБОТА СОСТАВНЫХ ЧАСТЕЙ**

### **7.1. Двигатель.**

В электроагрегате, в зависимости от модификации, установлен бензиновый карбюраторный двигатель Хонда. Особенности данного двигателя являются (кроме обозначенных\*\* в таблице1):

- верхнее расположение клапанов, позволяющее снизить теплонапряженность двигателя и уменьшить кремниевые отложения. При этом достигается более высокая выходная мощность в меньшем рабочем объеме при эффективном сгорании и экономии топлива, увеличивается ресурс клапанов;
- литая чугунная гильза цилиндра;
- система для автоматического выключения двигателя при низком уровне масла, значительно снижающая вероятность поломки двигателя из-за недостаточной смазки;
- воздушный фильтр автомобильного типа из гофрированной бумаги с предварительным фильтром из поролона для увеличения ресурса двигателя;
- система декомпрессии для облегчения запуска двигателя.

### **7.2. Генератор.**

**7.2.1.** Генератор для однофазных электроагрегатов 1,5 ÷ 10 кВА синхронный, однофазный, самовозбуждающийся, без колец и щеток с компаундной системой возбуждения посредством подключаемой емкости, одноопорный, фланцевого исполнения. Охлаждение обмоток генератора осуществляется с помощью центробежного вентилятора, расположенного со стороны привода. Класс изоляции "В". Частота вращения привода 3000 об./мин. При снижении оборотов на 50% генератор не возбуждается, напряжение отсутствует.

**7.2.2.** Генератор для трехфазных электроагрегатов 4 ÷ 12,5 кВА синхронный, трехфазный с щеточным коллектором и системой возбуждения через АВР (автовольтаж-регулятор).

**7.2.3.** Принципиальная электрическая схема, данные по сопротивлению обмоток и устройство генератора приведены в прилагаемом техническом описании генератора.

## **8. ОБЩИЕ УКАЗАНИЯ ПО ЭКСПЛУАТАЦИИ**

### **8.1. Общие указания.**

**8.1.1.** Эксплуатация электроагрегата включает техническое обслуживание, хранение, транспортирование, а также мероприятия по поддержанию электроагрегата в постоянной готовности к работе и увеличению срока службы.

К обслуживанию электроагрегата должны допускаться лица, прошедшие специальную техническую подготовку, имеющие четкое представление о работе двигателя, электрической части и других элементов электроагрегата, изучившие настоящее руководство и хорошо знающие правила техники безопасности. Обслуживающий персонал должен иметь соответствующую квалификационную группу. Обслуживающему персоналу для надежной и безаварийной работы электроагрегата необходимо:

- твердо знать устройство и правила эксплуатации электроагрегата;
- соблюдать правильный режим работы электроагрегата;
- следить за техническим состоянием электроагрегата и своевременно проводить его техническое обслуживание;
- знать и соблюдать правила техники безопасности;
- уметь пользоваться защитными средствами (диэлектрическими перчатками, ковриками и т.д.);
- аккуратно и правильно вести техническую документацию.

Кроме того, обслуживающий персонал должен уметь практически оказывать первую помощь при поражении электрическим током.

### **8.2. Обслуживающий персонал и его обязанности.**

#### **8.2.1.** Электроагрегат обслуживается электриком.

Электрик отвечает за техническое состояние, правильную эксплуатацию и постоянную готовность электроагрегата к работе.

### **8.3. Требования электробезопасности.**

**8.3.1.** При эксплуатации электроагрегата должны выполняться правила электробезопасности, пожарной безопасности, санитарно-гигиенические правила, экологические требования и требования следующих документов: "Правил устройства электроустановок"; "Правил технической эксплуатации электроустановок потребителей"; "Правил техники безопасности при эксплуатации электроустановок потребителей".

**8.4.** Для обеспечения безопасной работы необходимо заземлить корпус электроагрегата. В качестве заземлителя использовать металлические трубы диаметром 40÷50 мм или стержни диаметром не менее 15 мм и длиной 1,0÷1,5 м, забиваемые в землю вертикально.

## **9. ПОДГОТОВКА К РАБОТЕ**

### **9.1. Распаковка.**

Распаковать электроагрегат и его части, упакованные отдельно.

При вскрытии упаковочной тары не допускать ударов и механического воздействия на детали электроагрегата.

После вскрытия установки необходимо произвести наружный осмотр изделия, проверить согласно упаковочному листу наличие прикладываемых деталей, инструмента и технической документации.

Если электроагрегат законсервирован (информация о дате консервации находится на упаковке), то необходимо провести расконсервацию изделия согласно п.9.3.

Проверить соответствие номеров на корпусе двигателя электроагрегата и в разделе "Свидетельство о приемке".

Проверьте надежность затяжки гаек, болтов, винтов крепления деталей и агрегатов изделия.

При расконсервации строго соблюдать правила противопожарной безопасности.

**9.2.** Проверить уровень масла в картере двигателя, для чего:

- установить двигатель в горизонтальное положение (ось цилиндра двигателя должна занимать вертикальное положение);
- вывернуть заглушку-щуп, протереть линейку щупа чистой салфеткой;
- ввернуть заглушку-щуп на место до упора. Затем вывернуть ее, проверить уровень масла - при нормальной заправке конец линейки щупа должен быть в масле на длине между верхней и нижней отметинами.

При необходимости долить масла в картер двигателя; установить заглушку-щуп на место.

**9.3.** Расконсервировать двигатель (если он законсервирован), для чего:

- отсоединить от свечи зажигания угольник, вывернуть свечу;
- залить в цилиндр через отверстие под свечу 20-30 см<sup>3</sup> топлива;
- провернуть коленчатый вал двигателя пять-шесть раз с помощью пускового шнура;
- протереть насухо головку, блок цилиндра и свечу, проверить зазор между электродами свечи зажигания (0,5-0,6 мм);
- установить свечу зажигания и угольник на место.

**9.4.** Запустить двигатель:

- установить двигатель горизонтально;
- отключить электронагрузку;
- проверить заправку топливного бака двигателя бензином - уровень топлива должен быть на 10-15 мм ниже нижнего обреза заправочной горловины (при необходимости дозаправить. Дозаправку (заправку) топливного бака рекомендуется производить через сетчатый (матерчатый) фильтр);
- открыть топливный кран топливного бака;
- при запуске холодного двигателя полностью закрыть воздушную заслонку, установив ее рычаг вдоль оси корпуса карбюратора; после непродолжительной остановки (двигатель прогрет) воздушную заслонку НЕ ЗАКРЫВАТЬ;
- выбрав свободный ход пускового шнура, резко потянуть на себя за ручку пускового шнура; при незапуске двигателя - повторить операцию два-три раза.

Двигатель должен запуститься.

- после запуска двигателя по мере его прогрева плавно открывать воздушную заслонку.

Прогреть двигатель в течение 2-3 минут.

Проверьте внешнюю герметичность соединений корпуса двигателя, топливной системы и системы выхлопа отработавших газов.

Если двигатель не запустился с трех попыток, необходимо:

- проверить уровень масла в картере (если уровень мал, то датчик масла "прерывает искру");
- проверить качество топлива (механические примеси и вода в топливе НЕ ДОПУСКАЮТСЯ);
- проверить состояние и чистоту фильтроэлементов воздушного фильтра;
- снять угольник, вывернуть свечу зажигания;
- проворотом коленчатого вала двигателя за пусковой шнур с закрытым топливным краном удалить избыток топлива из цилиндра двигателя;
- протереть насухо электроды свечи зажигания, при необходимости удалить нагар, замерить зазор между электродами и проверить качество искрообразования, для чего:
  - а) надеть угольник высоковольтного провода на свечу;
  - б) прижать свечу к головке цилиндра;

***КАТЕГОРИЧЕСКИ ЗАПРЕЩАЕТСЯ КЛАСТЬ СВЕЧУ ЗАЖИГАНИЯ ЭЛЕКТРОДАМИ К ОТВЕРСТИЮ ПОД СВЕЧУ В ГОЛОВКЕ ЦИЛИНДРА ВО ИЗБЕЖАНИЕ ВОСПЛАМЕНЕНИЯ ТОПЛИВНО-ВОЗДУШНОЙ СМЕСИ ПРИ ПРОКРУЧИВАНИИ КОЛЕНЧАТОГО ВАЛА.***

в) три-четыре раза прокрутить коленчатый вал двигателя с помощью пускового шнура;

г) между электродами свечи должна проскакивать искра бело-синего цвета; искра светло-желтого цвета свидетельствует о неисправности системы зажигания;

д) протереть насухо головку и блок цилиндра, свечу зажигания;

е) установить свечу зажигания и угольник на место.

- повторить запуск двигателя.

Если проведенные работы не привели к запуску двигателя, необходимо обратиться в специализированную мастерскую или на предприятие-изготовитель.

Порядок прогрева и пуска электроагрегата при температурах окружающего воздуха от 0 до минус 50°C должен соответствовать требованиям руководства по эксплуатации двигателя.

При пуске с прогревом паяльной лампой необходимо обращать внимание на недопустимость направления горячих газов от лампы на бензобак, а также на электромонтаж. При этом необходимо соблюдать правила техники безопасности при работе с паяльной лампой.

Запрещается самостоятельно регулировать положение дроссельной заслонки. Рычаг "газа" зафиксирован в положении 3150 об./мин. («холостой ход»).

**9.5.** Работа электроагрегата.

### 9.5.1. После запуска:

- дайте двигателю нагреться без нагрузки около 3 минут.
- подключите электронагрузку;
- если давление масла мало или недостаточен его уровень, то двигатель остановится автоматически. Двигатель запустится сразу же, если долить масло. Проверьте уровень масла и долейте его;
- не регулируйте самостоятельно карбюратор. Это может нарушить настройку изделия.

### 9.5.2. Контроль при работе:

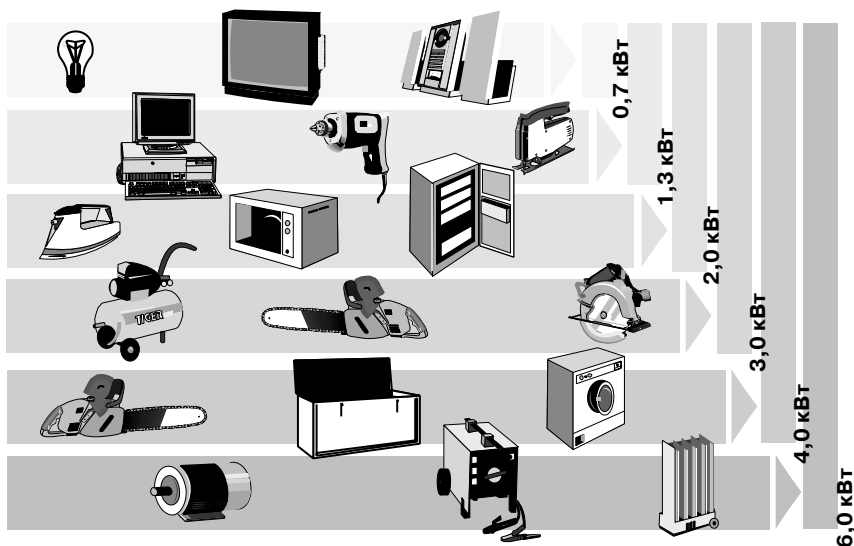
- 1) Наблюдаются ли излишний шум и вибрация?
- 2) Нет ли неровностей в работе двигателя?
- 3) Каков цвет выхлопных газов? (Не слишком ли светлый или черный?)

При наличии одного из этих пунктов, остановите двигатель и обратитесь в специализированную мастерскую или на предприятие-изготовитель.

### 9.5.3. Использование выхода переменного тока.

Для правильного расчета суммарной единовременной мощности нагрузки следует уточнить характер и мощность каждого потребителя и учесть пусковые токи (см. рис. 2).

Рис.2 Необходимая мощность электростанции при использовании наиболее распространенных бытовых электроприборов



По характеру нагрузки потребители условно делятся на три группы и при расчетах номинальной мощности генератора берется в учет соответствующий коэффициент:

- С активным сопротивлением (лампы накаливания, тены) - 1,1

- С индуктивным сопротивлением и малыми пусковыми токами (ручной электроинструмент, бытовые электроприборы, люминесцентные лампы) - 1,2-1,5
- С обычным индуктивным сопротивлением (электромоторы, станки, сварочные трансформаторы, глубинные насосы) - 3-3,5

**Пример 1:** предполагается использовать электролобзик 600 Вт и три лампы по 100 Вт. Требуемая номинальная мощность генератора:  $(3 \times 100) \times 1,1 + 600 \times 1,5 = 1200$  Вт.

Генератор должен обеспечивать номинальную мощность не менее 1200Вт.

**Пример 2:** предполагается использовать циркулярную пилу 1200 Вт, шлифовальную машину 800 Вт и компрессор 2000 Вт. Требуемая мощность генератора  $1200 \times 1,5 + 800 \times 1,2 + 2000 \times 3,0 = 8670$  Вт.

При перегрузке или коротком замыкании автоматически срабатывает термомагнитный выключатель. Необходимо установить неисправность либо уменьшить нагрузку и подождать 10 минут до повторного включения электроагрегата. Кнопку выключателя необходимо утопить.

#### **9.5.4. Использование выхода постоянного тока (если имеется).**

Выход постоянного тока можно использовать только для зарядки аккумуляторов 12 Вольт (иначе его использовать нельзя).

Емкость заряжаемого аккумулятора:

- при задействованной розетке переменного тока 18-35 А час (не более 20 часов зарядки);
- при незадействованной розетке переменного тока 18-60 А час (не более 20 часов зарядки)

1) Запустите двигатель.

2) Присоедините провод сечением не менее 6 мм к контактам аккумулятора и клеммам постоянного тока генератора.

Подсоединяя положительный контакт аккумулятора к положительной клемме генератора, не перепутайте провода, так как это может нанести серьезный ущерб генератору.

- не допускайте контакта оголенных участков проводов. Это может замкнуть аккумулятор;
- при зарядке аккумулятора большой емкости протекает ток большой величины и соединение накоротко может вызвать искрение и перегорание проводов;
- при зарядке аккумулятора общая мощность постоянного и переменного тока не должна превышать номинальной мощности генератора;
- перед запуском автомобильного двигателя обязательно сначала отсоедините аккумулятор от генератора во избежание повреждений генератора;
- не используйте одновременно постоянный ток 12 Вольт и переменный ток;



## **ВНИМАНИЕ:**

Аккумуляторы вырабатывают горючие газы, поэтому не допускайте появления вблизи них искр, пламени, горящих сигарет и т.д.

Для предотвращения возможности возникновения искры сначала присоединяйте провода к аккумулятору, затем к генератору.

При отсоединении - наоборот.

- Зарядку аккумулятора проводите в хорошо вентилируемом помещении.
- Перед зарядкой аккумулятора вывинтите пробки.
- Зарядку прекратите при превышении температуры электролита (45°C).

### **9.6. Остановка двигателя.**

Производится в следующем порядке:

- 1) Отключить всю нагрузку.
- 2) Закрыть краник подачи топлива.
- 3) Через несколько минут двигатель заглохнет.
- 4) Выключить кнопку зажигания.

В аварийном случае достаточно выключить зажигание, установив тумблер в положение "СТОП" (для моделей без электростартера) либо ключ зажигания в положение "СТОП" (для моделей с электростартером).

## **10. ТЕХНИЧЕСКОЕ ОБСЛУЖИВАНИЕ ЭЛЕКТРОАГРЕГАТА**

Безотказная и надежная работа электроагрегата в период эксплуатации во многом зависит от надлежащего ухода за ним, заключающегося в периодическом внешнем осмотре, содержании его в чистоте, своевременной проверке работоспособности систем и их подрегулировок в соответствии с рекомендациями настоящей Инструкции.

Специальной подготовки обслуживающего персонала не требуется, но необходим определенный практический навык при проверках работоспособности систем электроагрегата и их подрегулировке.

Для поддержания электроагрегата в процессе эксплуатации в технически исправном состоянии и для продления его срока службы необходимо выполнять следующие виды его технического обслуживания, указанные в руководстве по эксплуатации двигателя:

- ежедневное техническое обслуживание (ТО);
- ТО через первые 20 часов работы (обкатка);
- ТО через каждые 50 и 100 часов наработки;
- ТО через каждые 300 часов наработки;
- ТО при хранении электроагрегата.

Перед выполнением ТО необходимо провести внешний осмотр электроагрегата; удалить грязь, пыль, следы подтеков топлива или масла с его наружных поверхностей.

### **10.1 Ежедневное ТО.**

Перед началом и окончанием работы необходимо:

- произвести внешний осмотр электроагрегата;
- удалить грязь, пыль, масло с наружных поверхностей электроагрегата.

Особое внимание уделить чистоте ребер блока цилиндра и целостности заземления.

Проверить:

- а) состояние и надежность крепления деталей электроагрегата, его сборочных единиц (карбюратора, воздушного фильтра, свечи зажигания, топливного бака);
- б) состояние электропроводки (особое внимание обратить на состояние высоковольтного провода), состояние изолятора свечи зажигания;
- в) уровень масла в картере двигателя;
- г) уровень топлива в топливном баке;
- д) после запуска, на режиме прогрева, проверить герметичность соединений корпуса электроагрегата, топливной системы, системы отвода отработанных газов.

**10.2.** ТО через первые 20 часов (обкатка) - заменить масло.

**10.3.** ТО через 50 часов:

- заменить масло (в случае работы под высокой нагрузкой или при высокой температуре окружающей среды масло менять через 25 часов);

- очистить воздушный фильтр, для чего:

- а) отвернуть гайку и снять крышку;
- б) снять защитный фильтрующий элемент с бумажного фильтрующего элемента;
- в) промыть внутри крышку и защитный поролоновый фильтрующий элемент в мыльной воде, высушить на воздухе;
- г) обмести бумажный фильтрующий элемент волосяной сметкой (кистью), проводя ею вдоль гофр - вытряхнуть пыль легким постукиванием рукояткой сметки по торцам фильтроэлемента.

Разрешается очистка бумажного фильтроэлемента пылесосом с его наружной стороны или продувка насосом с внутренней стороны.

### **ВНИМАНИЕ: ПОПАДАНИЕ МАСЛА ИЛИ ТОПЛИВА НА ФИЛЬТРУЮЩИЕ ЭЛЕМЕНТЫ НЕДОПУСТИМО.**

д) собрать фильтр в обратной последовательности.

При эксплуатации электроагрегата в условиях повышенной запыленности окружающего воздуха очистку фильтра необходимо производить чаще - по мере его запыления.

**10.4.** ТО через 100 часов:

- выполнить работы п. 10.3;
- заменить свечу зажигания;
- заменить топливный фильтр (если установлен).

**10.5.** ТО через 300 часов:

- выполнить работы п. 10.4;
- произвести регулировку клапанов.

**10.6.** Возможные неисправности электроагрегата и методы их устранения:

<b>Неисправность</b>	<b>Вероятная причина</b>	<b>Метод устранения</b>
<b><u>Двигатель</u></b>		
1. Двигатель не запускается	Нет топлива в баке	Заправить бак
	Закрыт топливный кран	Открыть кран (установить ручку крана в соответствующее положение)
	Недостаточен уровень масла в картере	Долить масло
	Засорилось отверстие	Прочистить отверстие в пробке топливного бака
	Засорение топливной системы	Снять топливный кран, слить топливо из бака, промыть в чистом бензине. Снять соединительный шланг со стороны карбюратора и продуть его насосом. Продуть жиклеры карбюратора насосом.
	Недостаточно прикрыта воздушная заслонка	Проверить действие привода - устранить и исправить заедание
2. Неустойчивая работа или двигатель останавливается после запуска	Отказ в системе зажигания	При повреждении изолятора свечи - свечу заменить. Проверить контакт в угольнике свечи. Нарушен зазор между статором и магнитным башмаком
	Недостаточен расход топлива	Отрегулировать карбюратор
	Воздушная заслонка карбюратора не прикрывается	Проверить кинематику управления заслонкой

<b>Неисправность</b>	<b>Вероятная причина</b>	<b>Метод устранения</b>
3. При работе двигателя из глушителя черный дым, замасливание электродов свечи	В топливе вода	Заменить топливо
	Засорился воздушный фильтр	Прочистить или заменить
	Богатая смесь	Отрегулировать карбюратор
4. Из глушителя дым светлого цвета, электроды свечи сухие с белым налетом	Не герметичен топливный клапан карбюратора	Промыть
	Высокий уровень топлива в поплавковой камере	Отрегулировать
	Бедная смесь	Отрегулировать карбюратор
5. При полностью открытом дросселе полного охлаждения снижает обороты и останавливается.	Засорен топливный фильтр	Промыть
	Низкий уровень топлива в поплавковой камере	Отрегулировать
	Топливо не поступает в карбюратор	Промыть топливный клапан, жиклеры
6. Двигатель не развивает мощности	Перегрев двигателя	Заглушить двигатель, не запускать его до полного охлаждения
	Неполное открытие дросселя	Отрегулировать
	Бедная или богатая топливная смесь	Отрегулировать карбюратор
	Загрязнен воздушный фильтр	Прочистить либо заменить

<b>Неисправность</b>	<b>Вероятная причина</b>	<b>Метод устранения</b>
<b><u>Генератор</u></b>		
1. Генератор не возбуждается	Слишком малая скорость двигателя. Неисправны диоды Неисправный конденсатор Неисправность обмотки	Отрегулировать Заменить диоды Заменить Проверить целостность обмотки при помощи тестера Возбудить согласно рис.4
2. Слишком высокое напряжение	Слишком высокая скорость Слишком большая емкость конденсатора	Отрегулировать скорость вращения Проверить емкость конденсатора и при необходимости заменить
3. Слишком низкое напряжение на холостом ходу	Слишком малая скорость Неисправны диоды Неисправна обмотка Недостаточная емкость конденсатора	Отрегулировать Заменить диоды Проверить и при необходимости заменить обмотку Проверить емкость конденсатора и при необходимости заменить
4. Нормальное напряжение на холостом ходу, но низкое под нагрузкой	Слишком малая скорость при нагрузке Слишком большая нагрузка Короткое замыкание диода	Отрегулировать скорость Уменьшить нагрузку Проверить и при необходимости заменить
5. Нормальное напряжение на холостом ходу, но повышенное под нагрузкой	Слишком высокая скорость при нагрузке	Отрегулировать скорость

Неисправность	Вероятная причина	Метод устранения
6. Нестабильное напряжение	Плохие контакты Непостоянная скорость	Проверить контакты. Проверить регулировку двигателя
7. Шум при работе генератора	Неисправный подшипник Неисправное сцепление	Заменить подшипник Проверить сцепление ротора генератора с валом двигателя

#### 10.4. Проверка диодов.

Для проверки каждого диода используйте омметр. Диоды должны проводить ток только в одном направлении, рис.3.

Проверку диодов можно проводить с помощью элемента и лампочки. Лампочка загорается при проведении тока в одном направлении, как это указано на схеме.

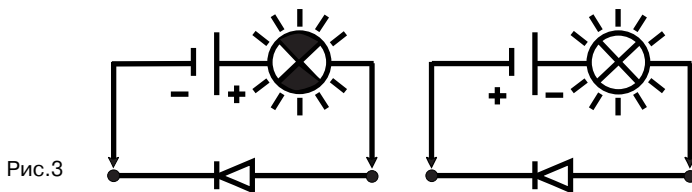


Рис.3

10.5. В случае потери возбуждения генератора, приложить к контактам розетки генератора напряжение 220 В в течение 1 сек. согласно схеме, рис. 4.

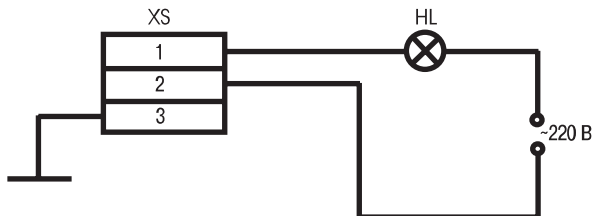


Рис.4  
Схема возбуждения генератора в случае его размагничивания

XS-розетка генератора; HL-лампа 25 Вт

## **11. ХРАНЕНИЕ**

**11.1.** Хранение до 1 месяца.

**11.1.1.** Выполнить работы по ТО.

**11.2.** Хранение свыше 1 месяца.

**11.2.1.** Выполнить работы по ТО.

Обслуживание электроагрегата перед длительным хранением - согласно Руководству по эксплуатации двигателя.

**11.2.2.** Хранить электроагрегат в сухом помещении при температуре от -20 до +40°С и относительной влажности не более 80%.

**ВНИМАНИЕ! При длительном хранении слейте топливо из бензобака либо добавьте присадку к топливу, уменьшающую процесс смолообразования.**

## **12. ТРАНСПОРТИРОВАНИЕ**

**12.1.** Транспортирование электроагрегата производится любым видом транспорта в заводской упаковке или без нее с сохранением изделия от механических повреждений, атмосферных осадков и воздействий химически активных веществ.

**12.2.** При транспортировании электроагрегата нельзя допускать наклона двигателя более 20° в сторону воздушного фильтра. Нельзя также заливать масло в картер выше установленной максимальной отметки. Невыполнение этих требований ведет к попаданию масла в воздухофильтр и камеру сгорания. (Двигатель дымит, не набирает обороты, затруднен запуск.)

## **13. ОБЕСПЕЧЕНИЕ ЗАПАСНЫМИ ЧАСТЯМИ**

### **Уважаемый покупатель!**

Вы приобрели электроагрегат "Вервь" нового поколения, воплощающий в себе богатый опыт нашего производства, точную технологию в сочетании с использованием достижений лидера по производству силовой техники Хонда.

Одобрив Ваш выбор, просим обратить внимание на содержание данной инструкции.

Соблюдение простых, но важных правил эксплуатации и содержания генератора обеспечит его надежную безаварийную службу.

По вопросу приобретения запасных частей и ремонта можно обратиться по адресу:

**127299, г. Москва, ул. Клары Цеткин, д. 18.**

**Тел. 787-4213, факс 742-1897. E-mail: service@generator.ru**

**www.generator.ru**

## 14. СВИДЕТЕЛЬСТВО О ПРИЕМКЕ

**14.1.** Агрегат «Вебрь», модель АБП \_\_\_\_\_, соответствует ТУ 3378-022-49901683-02 ГОСТ Р 50783-95, ГОСТ 21671-82 и признан годным к эксплуатации. Агрегат имеет «Сертификат соответствия Госстандарта России».

Агрегат № \_\_\_\_\_

Двигатель \_\_\_\_\_

Генератор \_\_\_\_\_

Дата выпуска \_\_\_\_\_

Представитель ОТК \_\_\_\_\_

"\_\_" \_\_\_\_\_ г.

Штамп ОТК

-----  
заполняется при поставке на экспорт

Руководитель  
предприятия

Заказчик  
(при наличии)

МП \_\_\_\_\_  
личная подпись      расшифровка подписи

МП \_\_\_\_\_  
личная подпись      расшифровка подписи

\_\_\_\_\_  
год, месяц, число

\_\_\_\_\_  
год, месяц, число



## 15. ГАРАНТИИ ИЗГОТОВИТЕЛЯ

**15.1.** Гарантийные обязательства осуществляются предприятием-изготовителем в соответствии с действующим законодательством о защите прав потребителя.

Адрес предприятия-изготовителя:

**127299, г. Москва, ул. Клары Цеткин, д. 18, ООО "АМП Комплект".**

**Телефон: 742-1894, факс: 742-1896,**

**e-mail:generator@generator.ru,**

**http://www.generator.ru**

**15.2.** Гарантийный срок эксплуатации агрегата со дня продажи через торговую сеть - 12 месяцев при условии соблюдения правил по эксплуатации и техническому обслуживанию, предусмотренных данной ИЭ. Гарантийный срок хранения в заводской упаковке при условиях хранения без переконсервации - 24 месяца с даты выпуска агрегата предприятием-изготовителем.

**15.3.** Срок службы агрегата не менее 5 лет. После достижения предельного состояния агрегат подлежит утилизации через организации "Вторсырье".

Приложение 1

**ТАБЛИЦА МАСЕЛ И ТОПЛИВА,  
РЕКОМЕНДУЕМЫХ ДЛЯ ИСПОЛЬЗОВАНИЯ  
В ДВИГАТЕЛЕ ЭЛЕКТРОАГРЕГАТА «ВЕПРЬ»**

Масло, Топливо	Зарубежное производство		Производство России
	Класс SAE	Категория API	
Моторное масло (минеральное)	SAE 30 (SAE 10W/40, 15W/40)	SE, SF, SG	Универсал SAE 10W/30 SF/CC (всесезонное от -10°C и выше)
Топливо	Неэтилированный бензин, октановое число не менее 77		Бензин автомобильный АИ-92, АИ-93 неэтилированный



### ВНИМАНИЕ!

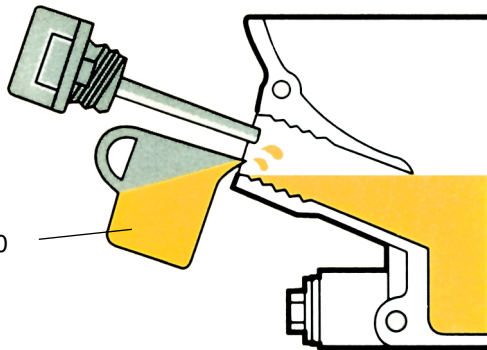
Перед использованием изделия **ВНИМАТЕЛЬНО** изучить раздел «Меры безопасности» (страницы 3, 4, 5, 6) данной инструкции.



### ВНИМАНИЕ!

Электроагрегат поставляется без топлива в баке и масла в картере двигателя. Перед запуском залить рекомендованное масло (стр. 24) до уровня, указанного на рисунке.

Моторное масло 10W-30



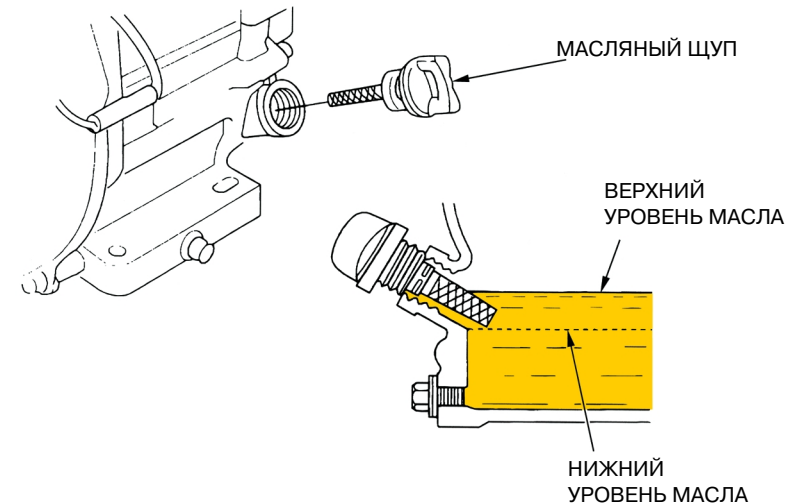
### ЗАПРЕЩАЕТСЯ!

Холодная прокрутка и запуск двигателя без масла.



### ВНИМАНИЕ!

Электроагрегат поставляется без топлива в баке и масла в картере двигателя. Перед запуском залить рекомендованное масло (стр. 24) до уровня, указанного на рисунке.



УРОВЕНЬ МАСЛА

