

# Насос Purity – модель PTD65-85G/2, 100590584



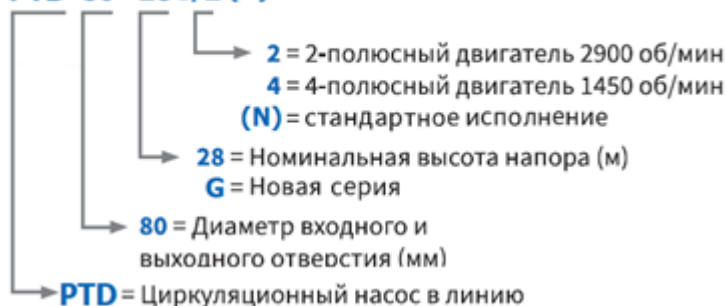
СДЕЛАНО  
В КИТАЕ



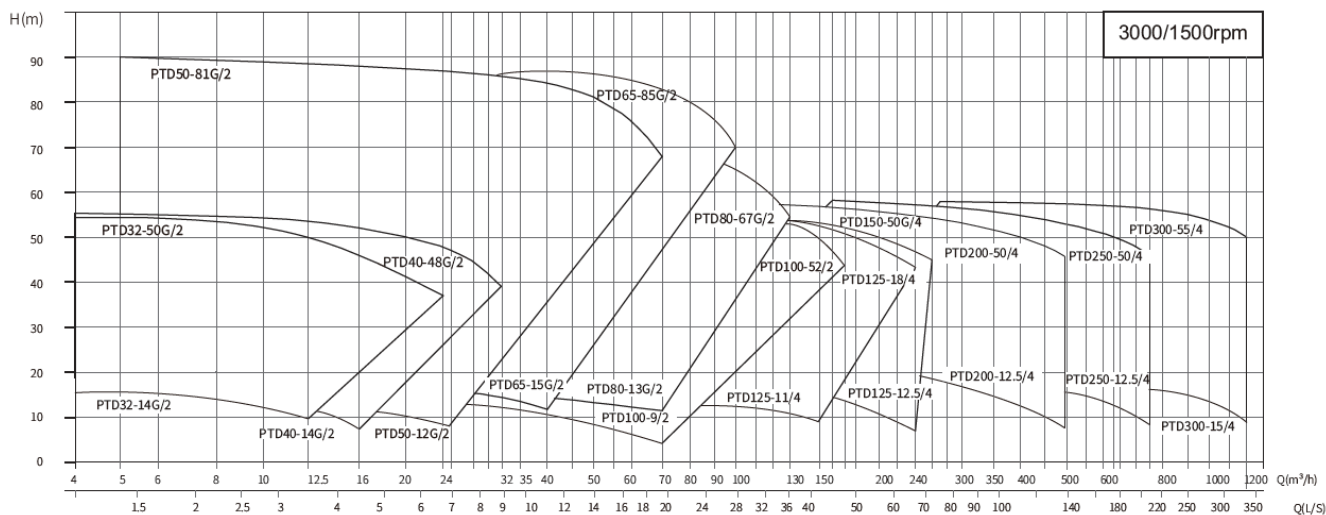
Линейный циркуляционный насос серии PTD представляет собой одноступенчатый центробежный насос. Детали насоса отлиты с высокой точностью, что делает канал подачи гладким, потери на трение минимальными, а эффективность насоса высокой. Насосы имеют компактную конструкцию, просты в монтаже и демонтаже и могут быть напрямую подключены к трубопроводу. Поверхность корпуса насоса, рабочего колеса и соединительных деталей обработана электрофорезным покрытием, что обеспечивает высокую антикоррозийную стойкость. Насосы предназначены для перекачивания различных чистых невзрывоопасных жидкостей, без механических и волокнистых включений, не агрессивных к конструкционным материалам насоса, по своим физическим и химическим свойствам близким к воде. Основное применение находят в системах водоснабжения, отопления, вентиляции и кондиционирования для поддержания комфортного микроклимата в зданиях и помещениях.

## Код модели (например):

### PTD 80 - 28G/2 (N)



## ОБЛАСТЬ ПРИМЕНЕНИЯ



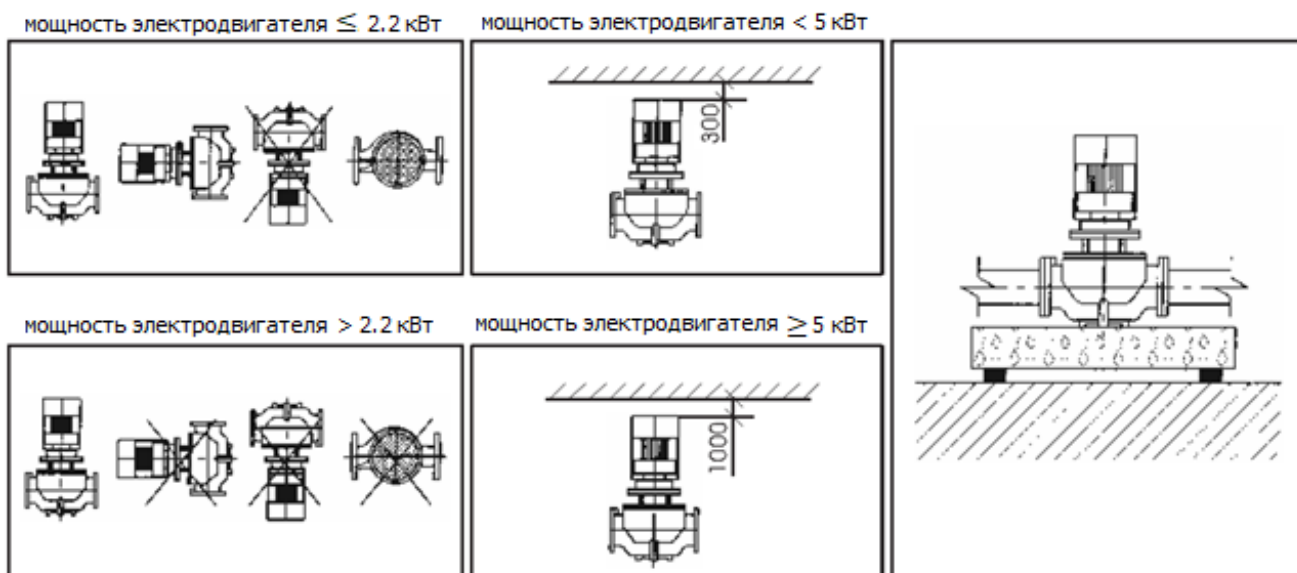
## Технические характеристики и эксплуатационные ограничения

Модель насоса	PTD65-85G/2
Номинальная подача, (оптимальный диапазон подачи), м <sup>3</sup> /ч	50 (30 – 62.5)
Номинальный напор, (оптимальный диапазон напора), м	85 (89.8 – 74.7)
Мощность двигателя, кВт (2900 об/мин, 50Гц)	30
Диаметр входного и выходного отверстий, мм	65 - 65
Напряжение, В	400/690
Диапазон допустимой температуры перекачиваемой жидкости, °С	-15 ... +110
Диапазон допустимой температуры окружающей среды, °С	0 ... +40
Класс энергетической эффективности	3
Степень защиты, IP	55
Номинальный ток, А	54.9
Максимальное рабочее давление, бар	16
Вес, кг	322
Размеры насоса, мм	475*336*1008
Межфланцевое расстояние, мм	475

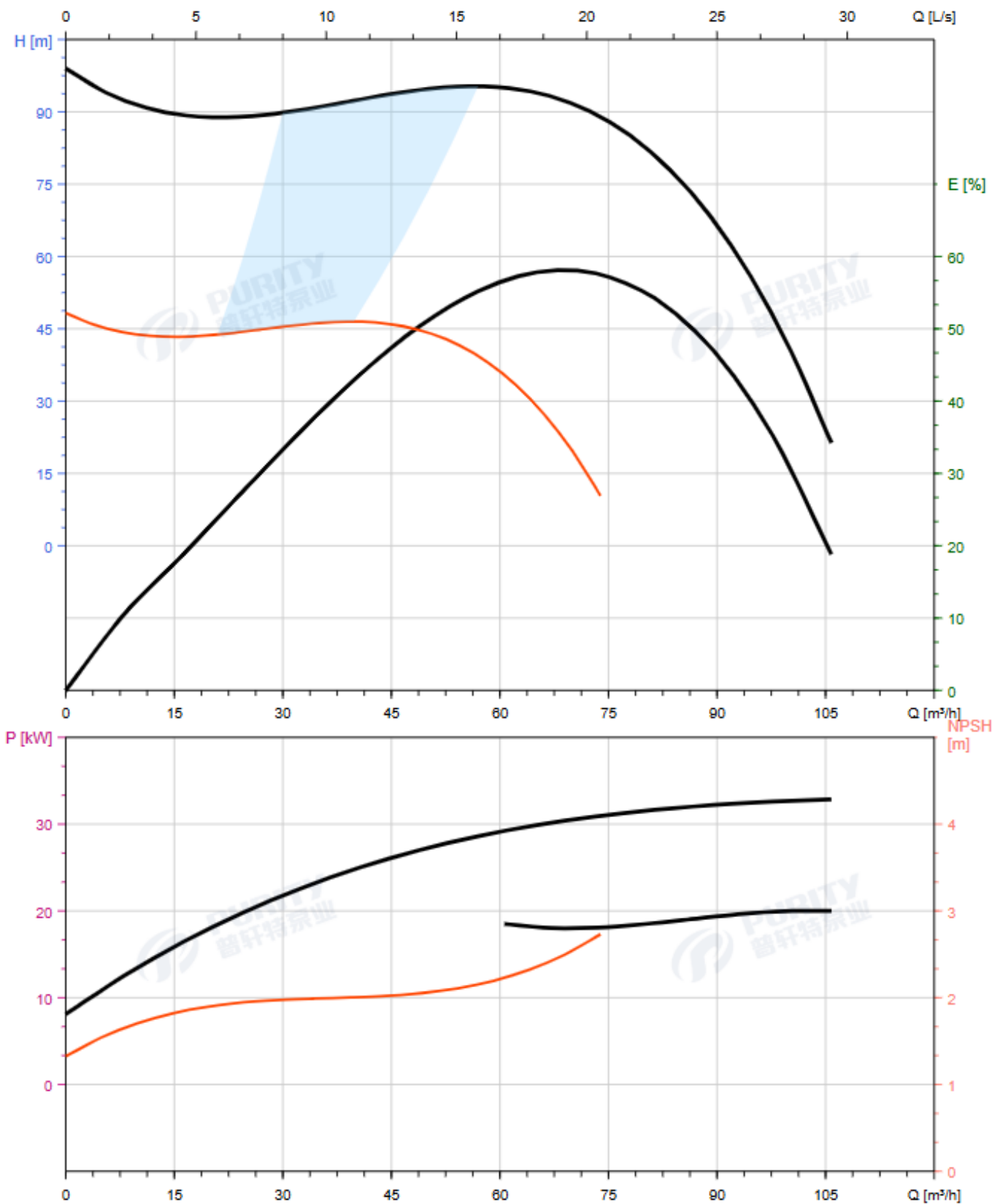
## Конструкционные материалы насоса

Модель насоса	PTD65-85G/2
Корпуса насоса	Серый чугун HT200
Рабочее колесо	Серый чугун HT200
Механическое уплотнение	TDS-28 - Graphite Silicon Carbide + EPDM
Вал	сталь45# + нержавеющая сталь 304
Уплотнительное кольцо	EPDM

## Допустимые варианты монтажа

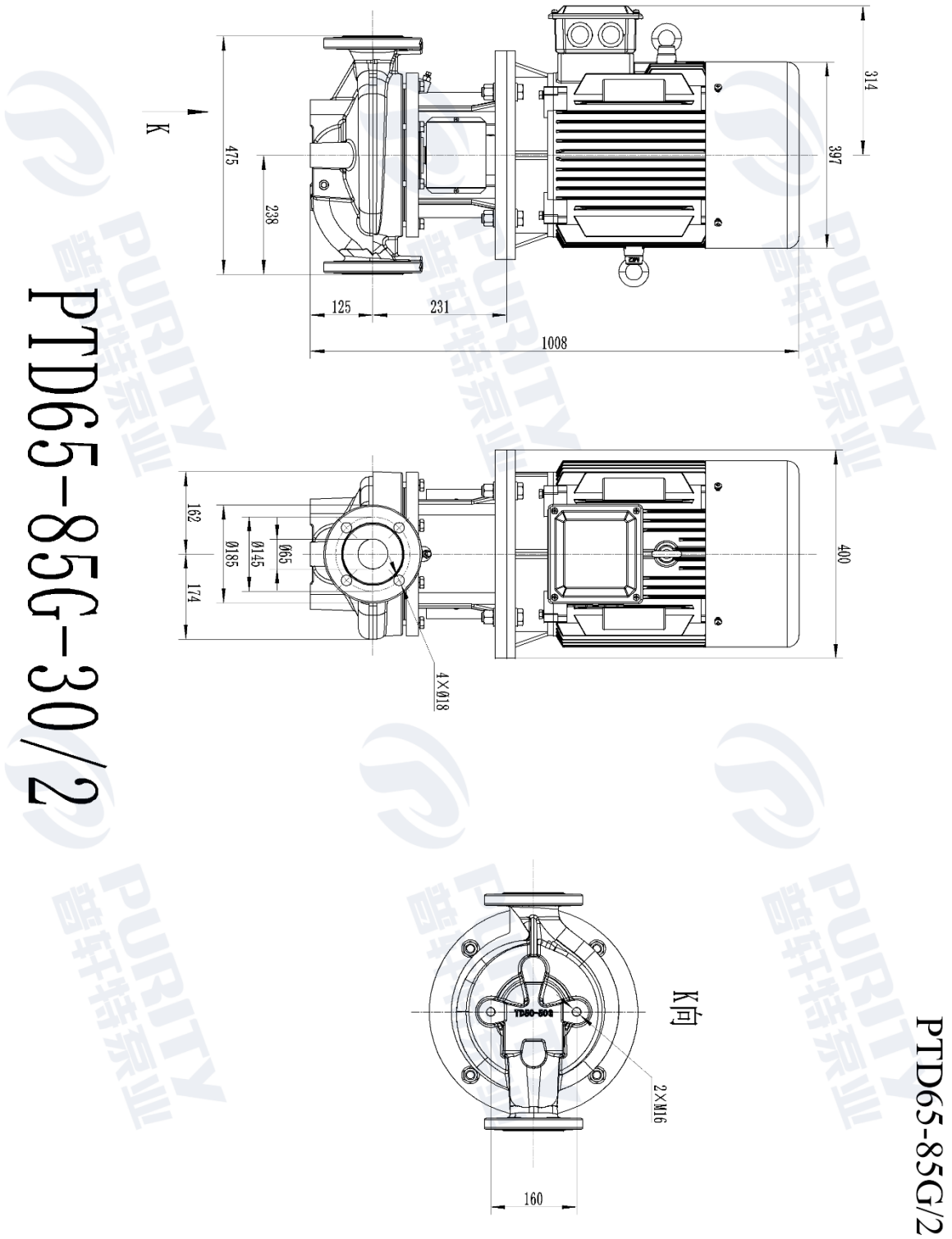


## Характеристические кривые насоса PURITY PTD65-85G/2



Кривые основаны на измерениях характеристик для чистой воды, температурой 20°C

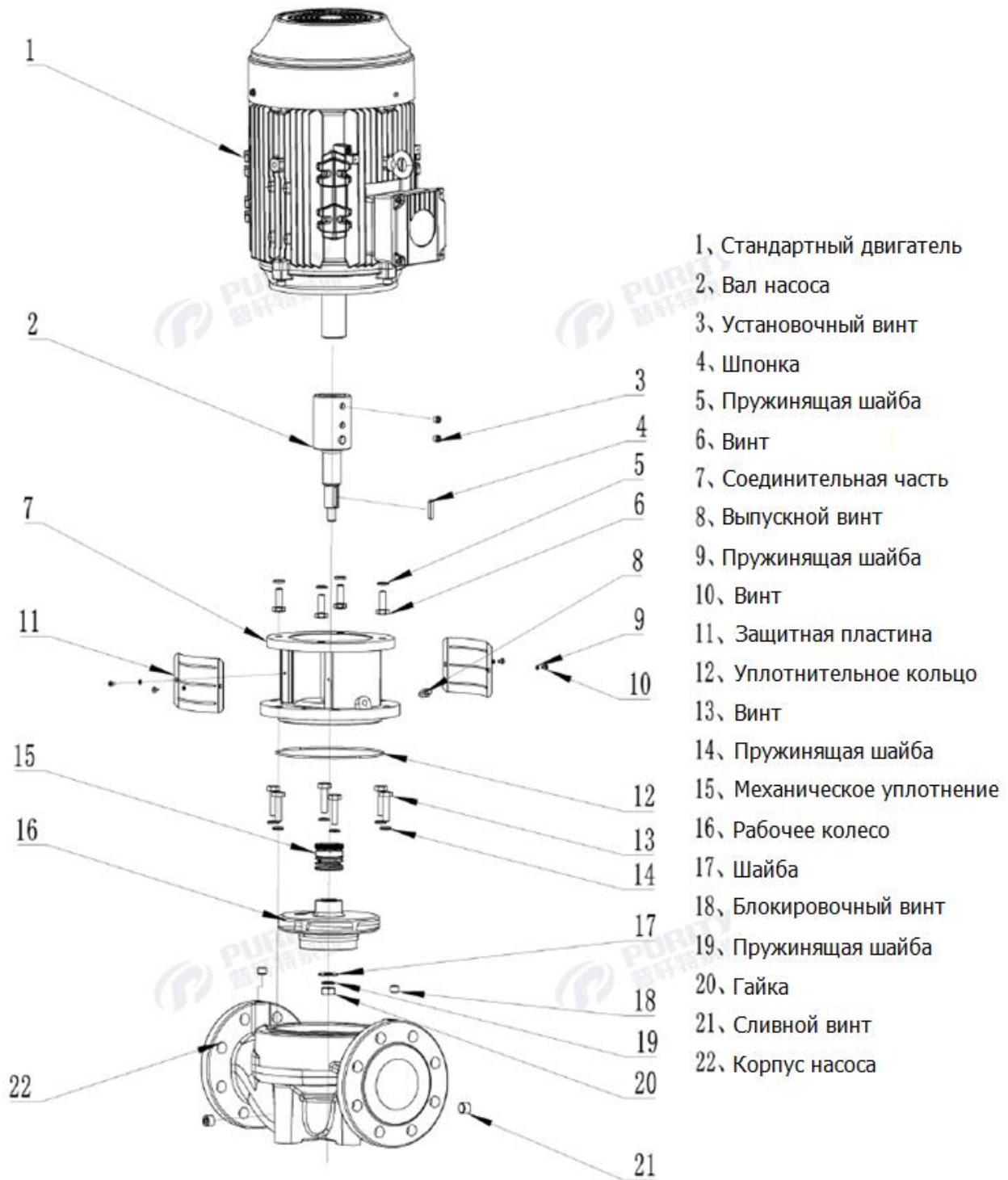
# Габаритные и установочные размеры PTD65-85G/2



PTD65-85G-30/2

PTD65-85G/2

## Детализировка насоса PTD65-85G/2



- 1, Стандартный двигатель
- 2, Вал насоса
- 3, Установочный винт
- 4, Шпонка
- 5, Пружинящая шайба
- 6, Винт
- 7, Соединительная часть
- 8, Выпускной винт
- 9, Пружинящая шайба
- 10, Винт
- 11, Защитная пластина
- 12, Уплотнительное кольцо
- 13, Винт
- 14, Пружинящая шайба
- 15, Механическое уплотнение
- 16, Рабочее колесо
- 17, Шайба
- 18, Блокировочный винт
- 19, Пружинящая шайба
- 20, Гайка
- 21, Сливной винт
- 22, Корпус насоса