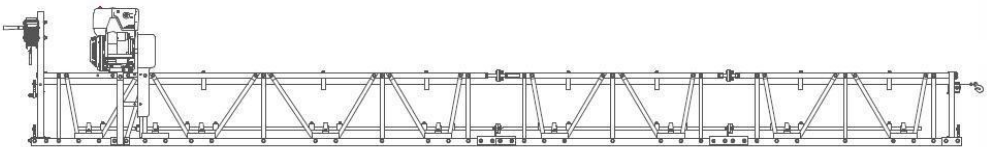


# Руководство по эксплуатации секционной виброрейки серии VTS



## СОДЕРЖАНИЕ

Содержание.....	1
Предисловие.....	2
Характеристика.....	2
Спецификация.....	3
Меры безопасности.....	3
1. Безопасность в эксплуатации.....	3
2. Безопасность в эксплуатации при использовании двигателя внутреннего сгорания.....	5
3.Безопасность технического обслуживания.....	5
Эксплуатация .....	6
1. Быстрая прокладка стального троса.....	7
2. Установка секций виброрейки.....	8
3. Выравнивание.....	8
4. Лебедка и кабель.....	10
Схема управления.....	12
Процедура запуска и остановки.....	12
1. Проверка перед запуском.....	12
2. Запуск двигателя .....	13
3. Остановка двигателя .....	14
4. Управление виброрейкой.....	15
5. Остановка виброрейки.....	16
Обслуживание двигателя .....	16
1. Таблица периодического обслуживания.....	17
2. Смазочная система.....	18
3. Запальные свечи.....	19
4. Регулировка карбюратора.....	20
5. Чистка воздушного фильтра.....	20
Обслуживание пластин .....	21
1. Мойка виброрейки .....	21
2. Хранение .....	22
3. Транспортировка .....	23
Устранение неисправностей.....	23
Схема.....	26

**Внимание!** Обязательно перед первым запуском, залить масло в двигатель до верхнего уровня и произвести обкатку двигателя (30 мин. на холостых оборотах)



## ПРЕДИСЛОВИЕ

- ◇ Для вашей собственной безопасности и защиты от телесных повреждений необходимо внимательно прочесть, понять и следовать инструкции по технике безопасности в данном руководстве.
- ◇ Пожалуйста, эксплуатируйте и обслуживайте аппарат в соответствии с инструкциями в данном руководстве.
- ◇ Дефектные детали машины должны быть заменены как можно скорее.
- ◇ Держите это руководство пользователя под рукой, для того чтобы вы могли обратиться к нему в любое время.
- ◇ Нельзя делать копии данного руководства без письменного разрешения.



- ◇ Мы оставляем за собой право на технические изменения- даже без прямого надлежащего уведомления - которые направлены на улучшение наших машин или их стандартов безопасности.

### Характеристики

Выравнивающая машина типа - это высокая эффективность строительной техники в выравнивании бетона, широко используется для уплотнения и выравнивания бетонных смесей при строительстве дорог, мостов, крупных парковочных площадок и других крупных бетонных объектов. Эта машина предназначена для выравнивания бетона в помещении.

### СПЕЦИФИКАЦИЯ

Головная секция: Длина: 3046 мм Ширина: 355 мм Высота : 475 мм Вес: 92 кг Двигатель: GX270 или PR07 Мощность:7 кВт или 5.6 кВт Частота вибрации: 2650 n/min	Головная секция: Длина: 1522 мм Ширина: 355 мм Высота: 475 мм Вес: 66 кг Двигатель: GX270 или PR07 Мощность: 7 кВт или 5.6 кВт Частота вибрации: 2650 n/min	Средняя секция : Длина: 1050 мм Ширина: 355 мм Высота: 475 мм Вес: 20 кг
---	---	--

Средняя секция: Д: 1522 мм Ш : 355 мм В: 475 мм Вес: 26 кг	Средняя секция: Д : 3046 мм Ш : 355 мм В: 475 мм Вес: 43 кг	Конечная секция : Д: 1522 мм Ш : 355 мм В : 475 мм Вес: 30 кг	Конечная секция: Д : 3046 мм Ш : 355 мм В : 475 мм Вес: 46.5 кг
--	---	---	---

## МЕРЫ БЕЗОПАСНОСТИ

### 1. Безопасность в эксплуатации

**Внимание!** Перед эксплуатацией машины внимательно прочитайте инструкцию и руководство пользователя двигателя, инструкцию по использованию устройства управления для установки машины и ее правильной эксплуатации, персонал, не имеющий опыта управления должен ознакомиться с руководством пользователя.

- 1) каждый раз перед запуском двигателя необходимо проверить его, чтобы избежать травм персонала и повреждения оборудования.
- 2) не прикасайтесь к машине во время ее работы, убедитесь в наличии защитного устройства во избежание втягивания рук и ног внутрь, чтобы не нанести травму.
- 3) Не работайте и не прикасайтесь к глушителю, не выключив двигатель. Очень высокая температура некоторых частей двигателя может стать причиной ожогов.
- 4) Не пренебрегайте техническим обслуживанием двигателя.
- 5) Не используйте машину без защитной крышки ремня, чтобы избежать травм.
- 6) Выхлопные газы двигателя очень токсичны, избегайте их попадания в легкие.
- 7) Производить работы с машиной на строительной площадке следует в соответствующей защитной одежде.

- 8) Работайте с машиной в защитных наушниках.
- 9) После запуска проверьте устройство управления. Продолжать работу можно только при полной исправности.
- 10) После выключения машины перекройте топливный клапан.
- 11) Храните машину в чистом сухом состоянии, подальше от детей.
- 12) Во время работы машины убедитесь, что системы защиты и безопасности работают нормально.
- 13) В ходе выравнивания бетона, работа скребка должна быть стабильной.

## **2. Безопасность оператора при использовании двигателей внутреннего сгорания.**

Двигатели внутреннего сгорания представляют особую опасность во время работы и заправки топливом! Несоблюдение указаний по технике безопасности, описанных ниже, могут привести к серьезным травмам или смертельному исходу.

- 1) Не курите во время работы виброрейки.
- 2) Не проливайте топливо при заправке двигателя.
- 3) Не курите при заправке двигателя.
- 4) Не работайте вблизи открытого огня.
- 5) Не заправляйте топливо при работающем двигателе.
- 6) Не заправляйте двигатель вблизи открытого огня.
- 7) Всегда заправляйте топливный бак в хорошо проветриваемом месте.
- 8) Не забывайте закрывать крышку топливного бака после заправки.

## **3. Безопасность технического обслуживания.**

Плохо обслуживаемое оборудование может стать угрозой безопасности! Для того чтобы оборудование работало надежно и исправно на протяжении длительного периода времени, требуется



периодическое техническое обслуживание и осуществление ремонта по мере необходимости.

- 1) Не пытайтесь почистить или отремонтировать машину во время ее работы. Вращающиеся части могут нанести серьезные повреждения.
- 2). Убедитесь, что на свече зажигания нет масла и топлива.
- 3) Если бежит масло из двигателя или чувствуется запах газа, то не следует запускать двигатель, это может привести к возгоранию.
- 4) Не прикасайтесь к глушителю работающего двигателя. Для того, чтобы избежать ожогов или пожара, следите за системой охлаждения двигателя.
- 5) Не используйте бензин или другие виды топлива или легковоспламеняющиеся растворители для очистки деталей, особенно в закрытом помещении. Испарения топлива или растворителя взрывоопасны.
- 6) Извлеките свечу зажигания для проведения технического обслуживания.
- 7) Машина должна быть чистой, маркировки отчетливо видны. Устранение дефектов может быть осложнено, из-за плохо читаемых табличек. Маркировки предоставляют важные указания и предупреждения об опасности.

## **Эксплуатация**

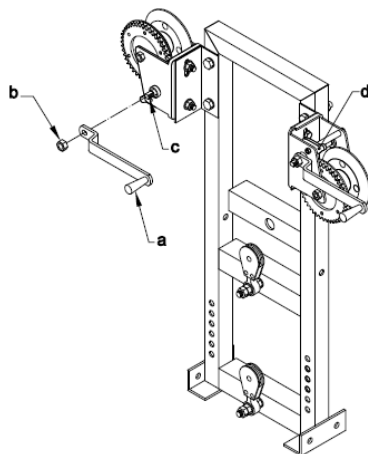
Прежде чем использовать машину, необходимо собрать ее компоненты. Для сборки новой машины или установки новых компонентов, прочтите раздел "установка секций виброрейки и регулировка скребка виброрейки".

### **1. Прокладка стального троса**

Можно облегчить процесс прокладки троса, включив лебедку на холостом ходу. Чтобы проложить трос надо:

- 1) Открутите гайку (B) снимите рычаг (a).

- Используя направление холостого хода лебёдки, протяните стальной трос.
- Перед выравниванием машины установите рычаг (а) на место.



## 2. Установка секций виброрейки

Для соединения секций виброрейки нам понадобится две детали: болт Т-образной формы (а) и подшипник (б) установленный в нижней части. Один Т-образный болт имеет крупную резьбу, другой мелкую, эти болты выравнивающего скребка играют важную роль, не повредите резьбу при монтаже. С одной стороны установите Т-образный болт с крупной резьбой и подшипник. Используйте болт (с), контргайку (d) и шайбу (e) чтобы соединить детали.

**Примечание:** Подшипник должен устанавливаться со стороны Т-образного болта с крупной резьбой, а разъединяться со стороны Т-образного болта с мелкой резьбой.

### Для первоначальной установки:

- Поместите части выравнивающего скребка на ровной поверхности и установите подшипник (b) со стороны болта с крупной резьбой.



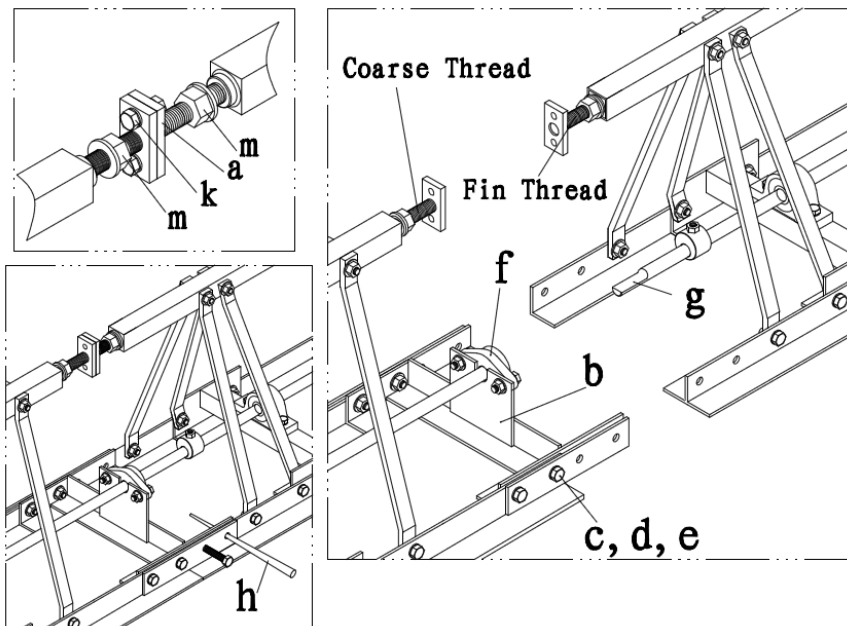
- 2) Установите приводной вал (g) в подшипник (f), два Т-образных болта и затяните гайки (k).

**Примечание:** Монтируя части, убедитесь, что Т-образные болт вкручен в балки, таким образом, что они не соприкасаются и не мешают подшипнику.

После установки частей вы можете ослабить гайки, соединяющие Т-образные болты. Вставьте конусный предмет (h) в отверстие для болта, чтобы более точно выставить части выравнивающей рейки. Повторите процедуру пока все части не встанут на место.

На этом этапе Т-образный болт можно отрегулировать, чтобы он находился посередине частей. Соедините Т-образные болты гайками (k), затяните. Если нужно, ослабьте контргайки (m).

**Примечание:** Т-образные болты должны быть на одинаковом расстоянии, закрепите все металлические компоненты, и убедитесь что все части выравнивающего скребка в горизонтальном положении.



Coarse Thread – Крупная резьба

Fin Thread - Мелкая резьба

### 3. Выравнивание виброрейки

Установка виброрейки на поверхности должна осуществляться при помощи специальных инструментов, лазерного уровня или шнура. Для наших целей мы обсудим технику выравнивания по шнуру, и установим виброрейку без перекосов. Выравнивание машины:

Несмотря на то, что все части виброрейки при первоначальной сборке выравниваются, все же есть необходимость в точной настройке оборудования. Скребок (а) и линия шнура должны находиться на равном расстоянии друг от друга.

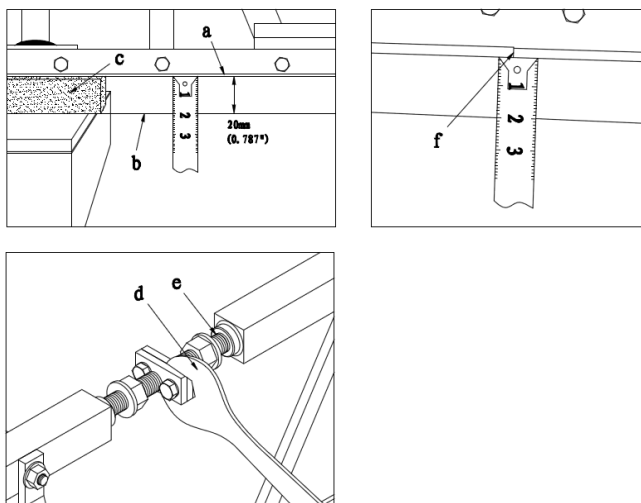
Регулировка виброрейки

- 1) Установите машину на блоки или рельс-формы, на которых она будет передвигаться.
- 2) Натяните шнур (б) по всей линии задней части Т-образной пластины (в) собранной виброрейки.
- 3) Вставьте распорки одинаковой толщины между шнуром и нижней частью пластины (подойдет деревянная распорка размером 2×4). Распорки (С) должны быть размещены как можно ближе к концам виброрейки, насколько это возможно.
- 4) Проверьте расстояние от шнура до виброрейки в каждой точке соединения. После проверки всех соединений, начните с регулировки точки, в которой самое большое расхождение.
- 5) Отрегулируйте Т-образный болт, ослабив гайку (е). Начните поворачивать Т-образные болты, используя плоскогубцы или разводной гаечный ключ (d). Один полный оборот (360 °) будет поднимать или опускать виброрейку примерно на 3,2 мм (0,125 ")
- 6) Продолжайте поворачивать Т-образный болт, пока расстояние от линии шнура до пластины виброрейки не будет равна толщине распорки.
- 7) Одновременно проверьте зазор линии шнура, регулируя высоту виброрейки, пока не будет достигнут желаемый результат.  
После того, как достигнуто желаемое расстояние от шнура до виброрейки во всех точек соединения:
- 8) Затяните контргайки (е). Запустите виброрейку приблизительно на 5 минут, проверяя, не расшаталось ли оборудование, при необходимости подтяните контргайки.
- 9) Проверьте выравнивание по одной линии в точках соединения (F) с помощью натянутого шнура, настройте (при

необходимости), используя те же процедуры.

**ВНИМАНИЕ:** Всегда проверяйте виброрейку, если ее поднимали или перемещали.

**Внимание!** В итоге, передний конец и задняя часть соединительной гайки должны быть затянуты, момент затяжки должен быть больше или равен 40N. В то же время, подшипник на крепежных винтах должен быть затянут. Если гайка и крепежный винт расшатались или не были затянуты изначально, вибрации приведут к повреждению монтажного основания подшипника (б), подшипника (F) и приводного вала.



#### 4. Лебедка и трос

При установке выравнивающего скребка, нужно проложить направляющие для троса.

##### Установка троса

После того, как лебедку (4) оснастили 18-и метровым тросом, ее устанавливают на выравнивающем скребке позади верхней части



пластины. Конец троса, закрепленный на лебедке с одного конца и проходящий через нижний шкив (3), должен быть соединен с крюком в одной точке.

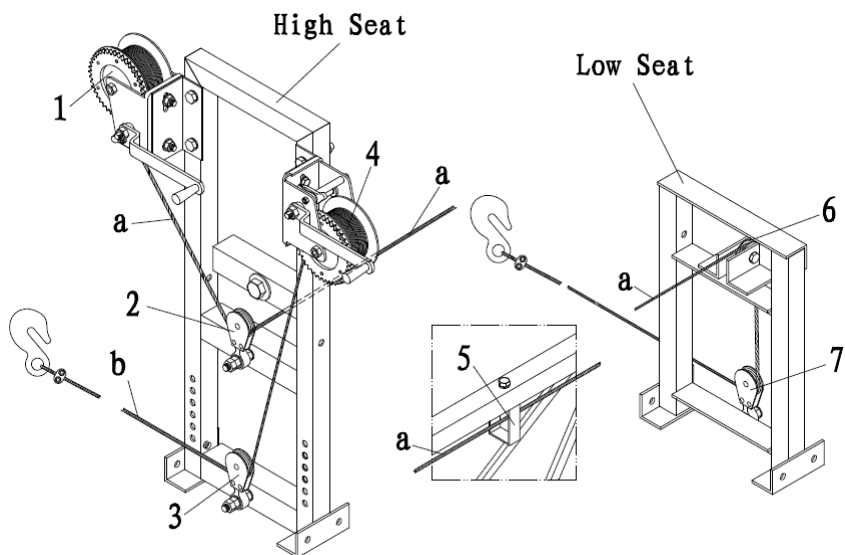
Первая лебедка (1), снабженная 30-ю метрами проволочного троса (а), установлена в передней части рейки. Кроме того, конец троса закрепленный в лебедке, и проходящий через шкив (2), петли, установленные на квадратной трубе (5), через ролик (6), шкив (7), также должен быть соединен с крюком в одной точке.

**Note:** 1) блок и шкив должны свободно вращаться.

2) Быстрая прокладка троса может улучшить эффективность работы. Ослабьте зажим троса, протяните стальной трос через верхний ролик и шкив (7).

3) Если плохо протянуть трос через ролик (6), установленный на верхней части рамы, то он может выскочить в процессе работы.

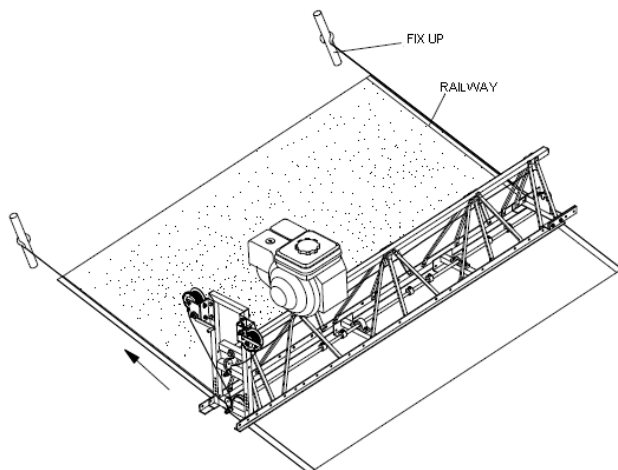
Зафиксируйте стальной трос с крюком.



High seat – Верхняя рамка

Low seat – Нижняя рамка

### КАРТА-СХЕМА



## ПРОЦЕДУРА ЗАПУСКА И ОСТАНОВКИ

### 1. Предпусковая проверка

- a. Проверка уровня масла: перед началом предпусковых проверок убедитесь, что двигатель установлен горизонтально и переключатель двигателя находится в положении OFF. Снимите крышку заливного отверстия, выньте щуп и протрите его. Вставьте и выньте щуп, не отправляя его в заправочное отверстие. Проверьте уровень масла, показанный на щупе. Если уровень масла низкий, снимите крышку маслоразливного отверстия и залейте рекомендуемое масло до верхней отметки на щупе. Наглухо закрутите крышку заливного отверстия.

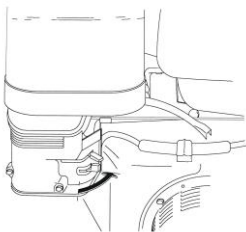
Рекомендуется использовать масло SAE 10W-30. Двигатель сертифицирован для работы на неэтилированном бензине с октановым числом 90 и выше. Неэтилированный бензин производит меньше налета на двигателе и свече зажигания и продлевает срок службы выхлопной системы. Не используйте старый или загрязненный бензин или масло-бензиновую смесь. Избегайте попадания грязи или воды в топливный бак.

- b. Проверка воздушного фильтра: снимите крышку воздушного фильтра и осмотрите его. Очистите или замените грязные детали фильтра. Всегда заменяйте поврежденные детали фильтра. Если ваша машина оснащена воздушным фильтром с масляной ванной, также проверьте уровень масла.

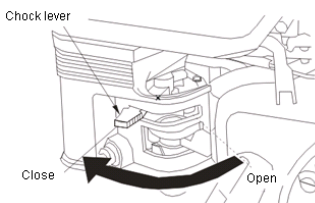
**Внимание!** Запуск двигателя с низким уровнем масла может вызвать повреждение двигателя.

## 2. Запуск двигателя

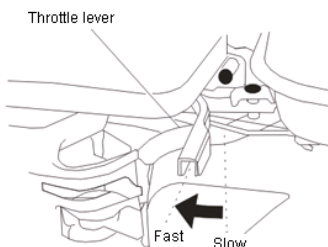
a. Переместите рычаг топливного клапана в положение ON.



b. Переместите рычаг воздушной заслонки (CHOCK LEVER) в закрытое положение (CLOSE). Если двигатель теплый или температура воздуха высокая, переведите рычаг управления в сторону позиции OPEN, как только двигатель начнет работу.

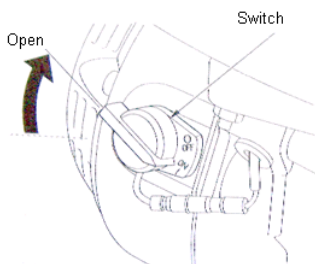


c. Переместите рычаг дроссельной заслонки (THROTTLE LEVER) от позиции SLOW примерно на 1/3 пути в сторону положения FAST.



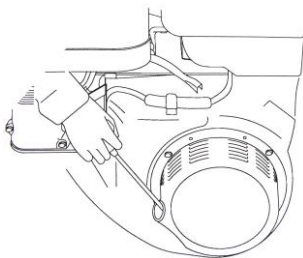
d. Поверните выключатель двигателя (SWITCH) в положение ON.





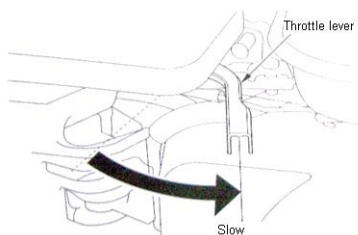
е. Слегка потяните ручку стартера, пока не почувствуете сопротивление, затем потяните быстро. Аккуратно верните трос стартера в исходное положение.

**Внимание!** Не отпускайте резко трос стартера. Верните его аккуратно, чтобы избежать повреждения стартера.

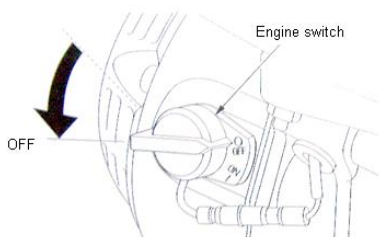


### 3. Остановка двигателя

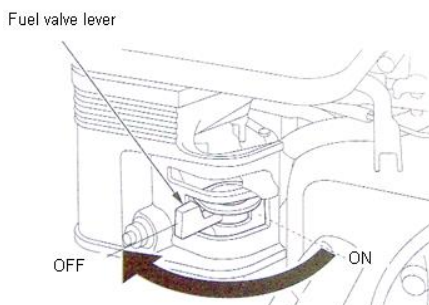
а. Переместите рычаг дроссельной заслонки (THROTTLE LEVER) в положение SLOW.



б. Поверните выключатель двигателя (ENGINE SWITCH) в положение OFF.



с. Поверните рычаг топливного клапана (FUEL VALVE LEVER) в положение OFF.



#### 4. Управление виброрейкой

- 1) Установите виброрейку на верхней части опалубки. На каждом конце должен быть выступ (6-18”).
- 2) Вытяните оба троса так, чтобы закрепить каждый крюк на опорах напротив лебедки.
- 3) Разместите по 1-ому рабочему на каждые 10 футов от виброрейки для укладки бетона до уровня 12.7 ~ 25.4 мм (0.5-1.00') выше нижней части переднего угла пластины.

**Внимание:** Если уровень бетона будет ниже пластин, то могут появиться выбоины или борозды и будет больше работы для выравнивания бетона.

**Осторожно:** Если перегрузить бетон, то виброорейка начнет приподниматься и изгибаться, в результате могут появиться бугры.

- 4) Для достижения желаемого результата, двигатель должен

находиться на самой низкой возможной скорости.

**Примечание:** сочетание медленной скорости передвижения, равномерного распределения бетона, и одного оператора позволит повысить качество покрытия.

### 5. Остановка виброрейки

Если виброрейка должна быть остановлена в бетоне, важно сделать это быстро, чтобы предотвратить появление неровностей. Перед запуском снова, поднимите виброрейку и установите ее обратно примерно на один фут и действуйте.

Если были перерывы между работами по заливке бетона, оставляйте незавершенную заливку ниже уровня стяжки. Это позволит избежать мостиков холода после того как работы возобновятся.

## ОБСЛУЖИВАНИЕ ДВИГАТЕЛЯ

Ниже, в графике периодического технического обслуживания, перечислены основные интервалы технического обслуживания для двигателя и виброрейки. Перечисленные действия могут осуществляться неспециалистом с обычным ручным инструментом. Однако при регулировке зазоров в клапанном механизме может потребоваться навык профессионального механика по двигателям. Читайте Руководство пользователя изготовителя двигателя для получения дополнительной информации по обслуживанию двигателя.

### 1. График периодического технического обслуживания

Интервал ТО	Перед Каждым использо- ванием	После первых 20 часов	Каждые 2 недели или 50 часов	Каждый месяц или 100 часов	Каждый год или 300 часов
Проверка	●				

уровня топлива					
Проверка уровня моторного масла	●				
Проверка топливных линий	●				
Проверка воздушного фильтра, замена при необходимости	●				
Проверка и смазка подшипников					
Проверка и протяжка оборудования	●				
Проверка и натяжка ремня		●	●		
Промывка элементов воздушного фильтра.			●		
Замена моторного масла		●		●	
Чистка системы охлаждения				●	

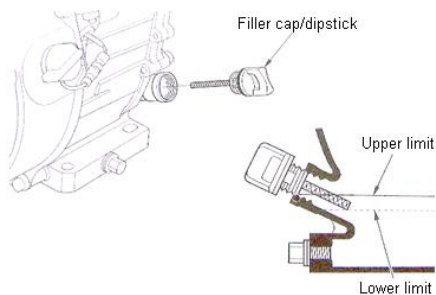
Проверка и чистка свечей зажигания				●	
Очистка отстойника				●	
Проверка и регулировка зазора клапана					●

## 2. Смазочная система

### 1) Проверка уровня масла в двигателе

Проверьте уровень масла при полной остановке работы двигателя и перемещении его в горизонтальное положение.

- a. Снимите крышку заливной горловины / масломерный щуп (Filter cap/dipstick) и насухо вытрите.
- b. Вставьте и вытащите щуп без завинчивания его в заливную горловину. Проверьте уровень масла, показанный на щупе.
- c. Если уровень масла низкий, долейте рекомендуемое масло в отверстие для заливки масла до его краев.
- d. Наглухо закрутите крышку заливного отверстия.



Upper limit – Верхний Уровень

Lower limit- Нижний уровень

## 2) Замена масла в двигателе

Слейте отработанное масло, пока двигатель теплый. Теплое масло стекает быстро и полностью.

а. Поместите под двигатель подходящую емкость под использованное масло и затем снимите крышку заливной горловины/масломерный щуп (Filter cap/dipstick), сливную пробку (Drain Plug) и шайбу (Washer).

б. Позвольте маслу полностью стечь, затем установите на место сливную пробку, шайбу, и тщательно вкрутите сливную пробку.

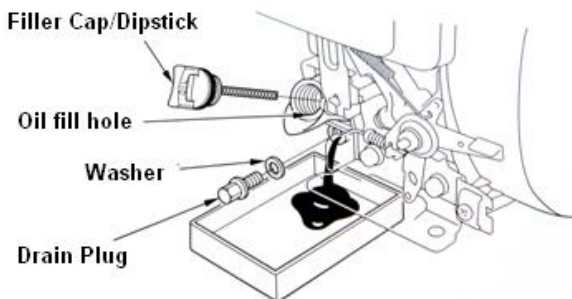
с.

**Внимание!** Пожалуйста, утилизируйте использованное масло безопасным для окружающей среды способом. Мы советуем вам передать масло в герметичном контейнере в ваш местный центр по переработке и утилизации отходов. Не выбрасывайте его вместе с мусором, не выливайте в почву или канализацию.

д. Переместив двигатель в горизонтальное положение, залейте рекомендуемое масло в отверстие для заливки масла (Oil filler hole) до его краев.

**Внимание!** Запуск двигателя с низким уровнем масла может привести к его повреждению.

е. Плотно затяните сливную пробку.



### 3. Свеча зажигания

Рекомендуемые свечи зажигания: BPR6ES (NGK) W20EP-U  
W20EPR-U (ND)

Для хорошей работы свеча зажигания должна быть с подходящим зазором и без осадков.

**Внимание!** Неисправные свечи зажигания могут привести к повреждению двигателя.

- 1) Отсоедините крышку свечи зажигания и удалите все загрязнение вокруг области свечи.
- 2) Снимите свечу зажигания с помощью 13/16-дюймового свечного ключа.
- 3) Осмотрите свечу зажигания. Замените ее, если электроды износились либо изоляция потрескалась или обломалась.
- 4) Замерьте межэлектродный зазор свечи зажигания с помощью подходящего измерительного прибора. Расстояние должно быть 0.028-0.031 в (0.70 - 0.80 мм). Скорректируйте расстояние, если это необходимо, аккуратно загибая края электродов.
- 5) Убедитесь, что кольцевая прокладка свечи зажигания находится в хорошем состоянии. Установите свечу осторожно, вручную, чтобы избежать срыва резьбы.
- 6) После установки свечи зажигания, закрутите ее с помощью 13/16-дюймового свечного ключа, чтобы сжать уплотнительное кольцо.
- 7) При установке новой свечи зажигания затяните ее на 1/2 оборота после того как свеча встанет на место, чтобы сжать уплотнительное кольцо.
- 8) После установки свечи зажигания, закрутите ее с помощью 13/16-дюймового свечного ключа, чтобы сжать уплотнительное кольцо. Если переустанавливаете старую свечу, то затяните ее на 1/8

- 1/4 оборота после посадки. При установке новой свечи зажигания затяните ее на 1/2 оборота после того как свеча встанет, чтобы сжать уплотнительное кольцо.

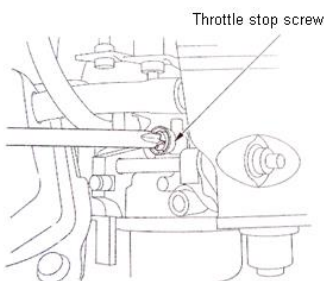
9) Присоедините обратно крышку свечи зажигания.

Внимание! Рекомендуемая свеча зажигания имеет правильный тепловой диапазон нормальных рабочих температур двигателя. Не затянутая свеча зажигания может перегреться и повредить двигатель. Избыточная затяжка свечи зажигания может повредить резьбу в головке блока цилиндров.

#### 4. РЕГУЛИРОВКА КАРБЮРАТОРА

- 1) Запустите двигатель на открытом воздухе, и позвольте ему прогреться до рабочей температуры.
- 2) Переместите рычаг дроссельной заслонки до медленной позиции.
- 3) Поверните винт регулировки холостого хода (Throttle stop screw) для получения стандартного холостого хода.

Стандартная скорость холостого хода: 1440 об/мин



#### 5. ЧИСТКА ВОЗДУШНОГО ФИЛЬТРА

Грязный воздушный фильтр ограничивает доступ воздуха в карбюратор, снижая производительность двигателя. Если вы используете двигатель в особо загрязненной местности, очищайте воздушный фильтр чаще, чем указано в графике техобслуживания.

**Внимание!** Никогда не используйте бензин или легковоспламеняющиеся растворители для чистки фильтрующих



элементов воздушного фильтра. Может произойти пожар или взрыв.

**Внимание!** Эксплуатация двигателя без воздушного фильтра или с поврежденным фильтром может привести к попаданию пыли в двигатель и стать причиной его быстрого изнашивания.

- 1) Выкрутите гайку-барашек с крышки воздушного фильтра, а затем снимите саму крышку.
- 2) Выкрутите гайку-барашек с фильтра и снимите фильтр.
- 3) Извлеките поролоновый фильтрующий элемент воздушного фильтра из бумажного фильтра.
- 4) Осмотрите оба воздушных фильтра, и замените их в случае их повреждения.
- 5) Бумажный воздушный фильтр: слегка постучите фильтром несколько раз о твердую поверхность для удаления грязи или продуйте сжатым воздухом через фильтрующий элемент изнутри. Никогда не пытайтесь счистить грязь щеткой; такая чистка забьет грязь глубоко в волокна.
- 6) Поролоновый фильтрующий элемент воздушного фильтра: Промойте в теплой мыльной воде, стряхните и оставьте до полного высыхания. Или почистите негорючим растворителем, дайте ему высохнуть. Опустите фильтрующий элемент в чистое моторное масло, затем выжмите все излишки масла. Двигатель будет дымить при запуске, если слишком много масла останется в поролоне.

## **ТЕХНИЧЕСКОЕ ОБСЛУЖИВАНИЕ ПЛАСТИН**

### **1. Мойка выброрейки**

- 1) Уберите излишки бетона высоконапорным промывателем. Обязательно удалите остатки бетона с нижней части переднего угла пластины и задней Т-образной пластины.

**ВНИМАНИЕ:** не используйте молоток или металлическую щетку для удаления бетона с машины.

2) Смажьте подшипники вала Shell Alvania RL2 или другим аналогом для отталкивания пыли или воды. Избыточное количество смазки вызовет увеличение сопротивление движению вала.

## 2. Хранение

Для подготовки виброрейки к длительному хранению:

- 1) Закройте топливный кран, вытащите и опорожните отстойник под карбюратором.
- 2) Отсоедините топливопровод от карбюратора. Поместите открытый конец топливопровода в подходящую емкость и откройте топливный кран, чтобы слить топливо из бака.

**ВНИМАНИЕ!** Бензин чрезвычайно огнеопасен. Слейте бензин из топливного бака в хорошо проветриваемом помещении. Не сливайте бензин в зоне пламени или искр.

- 3) Ослабьте сливной винт карбюратора и слейте остатки топлива из карбюратора.
- 4) Замените масло в двигателе.
- 5) Снимите свечу зажигания и залейте примерно одну столовую ложку (30 мл) чистого моторного масла в цилиндр. Проверните двигатель на несколько оборотов, чтобы распределить масло внутри стенок цилиндра.
- 6) Потяните шнур стартера медленно пока не почувствуете сопротивление, и оставьте ручку в этом положении. Это гарантирует, что впускной и выпускной клапаны закрыты.
- 7) После использования смажьте подшипник вала с помощью низкотемпературной смазки. Запустите виброрейку на рабочей скорости в течение прибл. одной минуты.
- 8) Храните виброрейку в чистом, сухом месте или накройте брезентом.

### 3. Транспортировка

**ВНИМАНИЕ!** Дайте двигателю остыть перед транспортировкой виброрейки или хранением в помещении, чтобы избежать ожогов или возгорания.

- 1) Проверните топливный клапан двигателя в положение OFF.
- 2) Убедитесь, что виброрейка находится в горизонтальном положении, чтобы предотвратить вытекание топлива из двигателя.
- 3) Закрепите виброрейку, связав ее веревкой.

**ВНИМАНИЕ!** Во избежание повреждения рамы, отсоедините секции виброрейки перед транспортировкой.

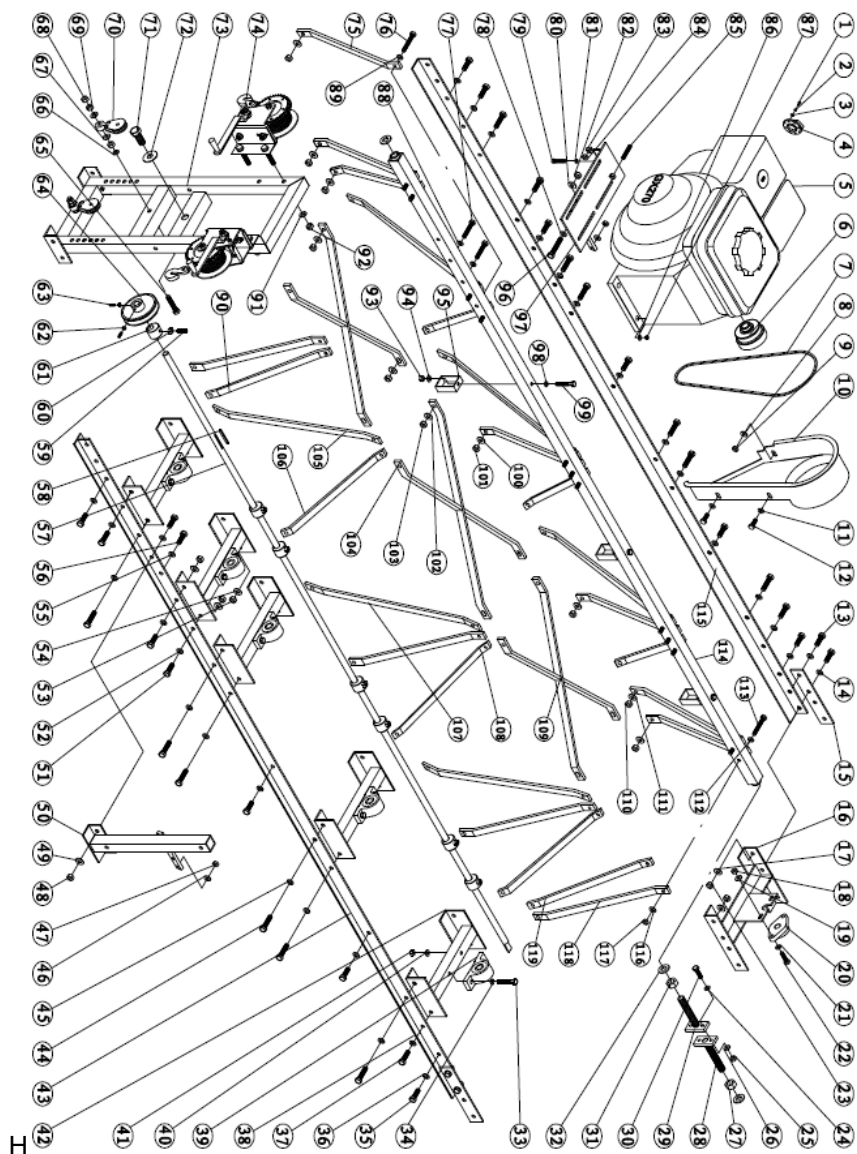
### УСТРАНЕНИЕ НЕИСПРАВНОСТЕЙ

Если двигатель не запускается, проверьте, что:

- 1) Выключатель двигателя находится в положении "Start".
- 2) Топливные клапаны под топливным баком и в двигателе открыты.
- 3) В топливном баке есть горючее.
- 4) Рычаг дросселя находится в правильном положении. Дроссель должен быть закрыт при запуске холодного двигателя.
- 5) Свеча зажигания в хорошем состоянии.
- 6) Плотно закручен колпачок свечи зажигания.
- 7) Достаточный уровень масла в двигателе.

## Схема

### 1. Компоненты виброрейки



Item	Part no.	Drawing No.	Part name	Qty
1	10001	GB/T818-2000	Винт(болт) M4x12	1
2	10002	GB/T93-1987	Прокладка 4	1
3	10003	GB/T95-1985	Шайба 4	1
4	10004	HUR160A--I	Releaser hood	1
5	10005		Мотор 270	1
6	10006	HP30-09	Муфта	1
7	10007		Ремень B54	1
8	10008	GB/T95-1985	Шайба 10	1
9	10009	GB/T6183-2000	Контргайка M10	1
10	10010	HP30-07	Защитный кожух ремня	1
11	10011	GB/T93-1987	Прокладка(шайба) 10	2
12	10012	GB/T5783-2000	Болт M10x30	2
13	10013	GB/T5783-2000	Болт M12x40	8
14	10014	GB/T93-1987	Шайба 12	8
15	10015	HP30-20	Пластина	2
16	10016	HP30-19	Кронштейн	1
17	10017	GB/T95-1985	Шайба 12	8
18	10018	GB/T6183-2000	Гайка 12	2
19	10019	GB/T95-1985	Шайба 10	2
20	10020	HP30-18	Подшипник UCFLU204	1
21	10021	GB/T93-1987	Прокладка 10	2
22	10022	GB/T5783-2000	Болт M10x40	2
23	10023	GB/T6183-2000	Контргайка M12	8
24	10024	GB/T93-1987	Прокладка 10	2
25	10025	GB/T6183-2000	Контргайка M10	2
26	10026	GB/T95-1985	Шайба 10	2
27	10027	GB/T6170-2000	Гайка M20x1.5	1

28	10028	HP30-16	Болт с т-образной головкой	1
29	10029	HP30-15	Болт с т-образной головкой	1
30	10030	GB/T5783-2000	Болт M10x40	2
31	10031	GB/T6170-2000	Гайка M20x2. 5	1
32	10032	HP30-03	Шайба	3
33	10033	GB/T5783-2000	Болт M10x65	10
34	10034	GB/T93-1987	Прокладка 10	10
35	10035	GB/T5783-2000	Болт M12x40	8
36	10036	GB/T93-1987	Прокладка 12	8
37	10037	GB/T5783-2000	Болт M12x45	5
38	10038	GB/T93-1987	Прокладка 12	5
39	10039	HP30-14	Подшипник P204	5
40	10040	GB/T95-1985	Шайба 10	10
41	10041	GB/T6183-2000	Контргайка M10	10
42	10042	HP30-17	Кронштейн	5
43	10043	HP30-34	Т-образная пластина	1
44	10044	GB/T5783-2000	Болт M12x55	12
45	10045	GB/T93-1987	Прокладка 12	12
46	10046	GB/T95-1985	Шайба 10	2
47	10047	GB/T6183-2000	Контргайка M10	2
48	10048	GB/T6183-2000	Контргайка M13	2
49	10049	GB/T95-1985	Шайба 12	2
50	10050	HP30-24	Монтажная опора двигателя	1
51	10051	GB/T5783-2000	Болт M12x40	3
52	10052	GB/T93-1987	Прокладка 12	3
53	10053	GB/T6183-2000	Контргайка M10	3
54	10054	GB/T95-1985	Шайба 10	3
55	10055	GB/T93-1987	Прокладка 12	2

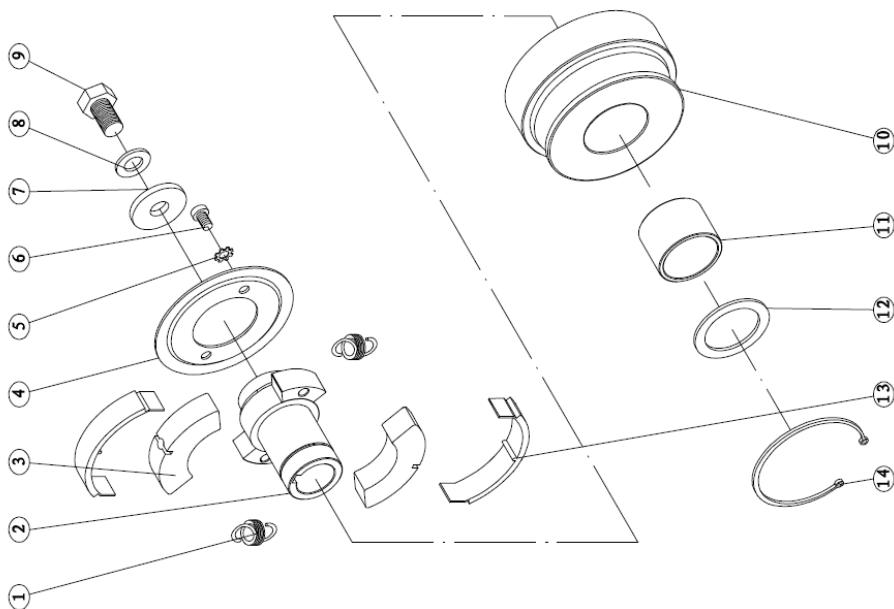
56	10056	GB/T5783-2000	Болт М12х40	2
57	10057	HP30-13	Вал (ось)	1
58	10058	GB/T1095-1979	шпонка 6х6х65	1
59	10059	GB/T77-2000	Винт М10х35	7
60	10060	GB/T6183-2000	Контргайка М10	7
61	10061	HP30-11	Эксцентрик	7
62	10062	GB/T6183-2000	Контргайка М6	2
63	10063	GB/T77-2000	Винт М6х20	2
64	10064	HP30-25	Шкив	1
65	10065	GB/T5783-2000	Болт М12х65	2
66	10066	GB/T93-1987	Прокладка 12	2
67	10067	GB/T95-1985	Гайка 12	4
68	10068	GB/T6183-2000	Контргайка М12	2
69	10069	GB/T6180-2000	Гайка М12	4
70	10070	HP30-01	Шкив	2
71	10071	GB/T5783-2000	Болт М20х2. 5х50	1
72	10072	HP30-02	Шайба	1
73	10073	HP30-05	Рамка	1
74	10074	HP30-04	Лебедка	2
75	10075	HP30-08	Вертикальная опора II	1
76	10076	GB/T5783-2000	Болт М10х80	1
77	10077	GB/T5783-2000	Болт М10х65	2
78	10078	GB/T93-1987	Прокладка 12	2
79	10079	GB/T5783-2000	Болт М8х45	4
80	10080	GB/T95-1985	Шайба 12	1
81	10081	GB/T93-1987	Прокладка 8	4
82	10082	GB/T6183-2000	Контргайка М12	1
83	10083	GB/T95-1985	Шайба 10	2

84	10084	GB/T6183-2000	Контргайка М10	2
85	10085	GB/T77-2000	Винт М10х60	1
86	10086	GB/T95-1985	Шайба 8	4
87	10087	GB/T6183-2000	Контргайка М8	4
88	10088	GB/T93-1987	Прокладка 10	2
89	10089	GB/T93-1987	Прокладка 10	1
90	10090	HP30-23	Опора II	2
91	10091	GB/T95-1985	Шайба 12	4
92	10092	GB/T6183-2000	Контргайка М12	4
93	10093	GB/T6183-2000	Контргайка М10	3
94	10094	GB/T95-1985	Шайба 10	3
95	10095	HP30-12	Empty square tube	3
96	10096	GB/T5783-2000	Болт М12х75	1
97	10097	HP30-06	Монтажная рамка	1
98	10098	GB/T93-1987	Прокладка 10	3
99	10099	GB/T5783-2000	Болт М10х65	3
100	10100	GB/T95-1985	Шайба 12	8
101	10101	GB/T6183-2000	Контргайка М12	8
102	10102	GB/T95-1985	Шайба 12	12
103	10103	GB/T6183-2000	Контргайка М12	12
104	10104	HP30-32	Х-образная опора II	1
105	10105	HP30-26	Опора III	4
106	10106	HP30-27	Опора IV	4
107	10107	HP30-29	Опора VI	2
108	10108	HP30-28	Опора V	2
109	10109	HP30-31	Х-образная опора I	2
110	10110	GB/T6183-2000	Контргайка М12	5
111	10111	GB/T95-1985	Шайба 12	5



112	10112	GB/T93-1987	Прокладка 10	12
113	10113	GB/T5783-2000	Болт М10х80	12
114	10114	HP30-10	Балка узла I	1
115	10115	HP30-30	L-образная планка I	1
116	10116	GB/T95-1985	Шайба 10	12
117	10117	GB/T6183-2000	Контргайка М10	12
118	10118	HP30-21	Вертикальная опора I	8
119	10119	HP30-22	Опора I	2

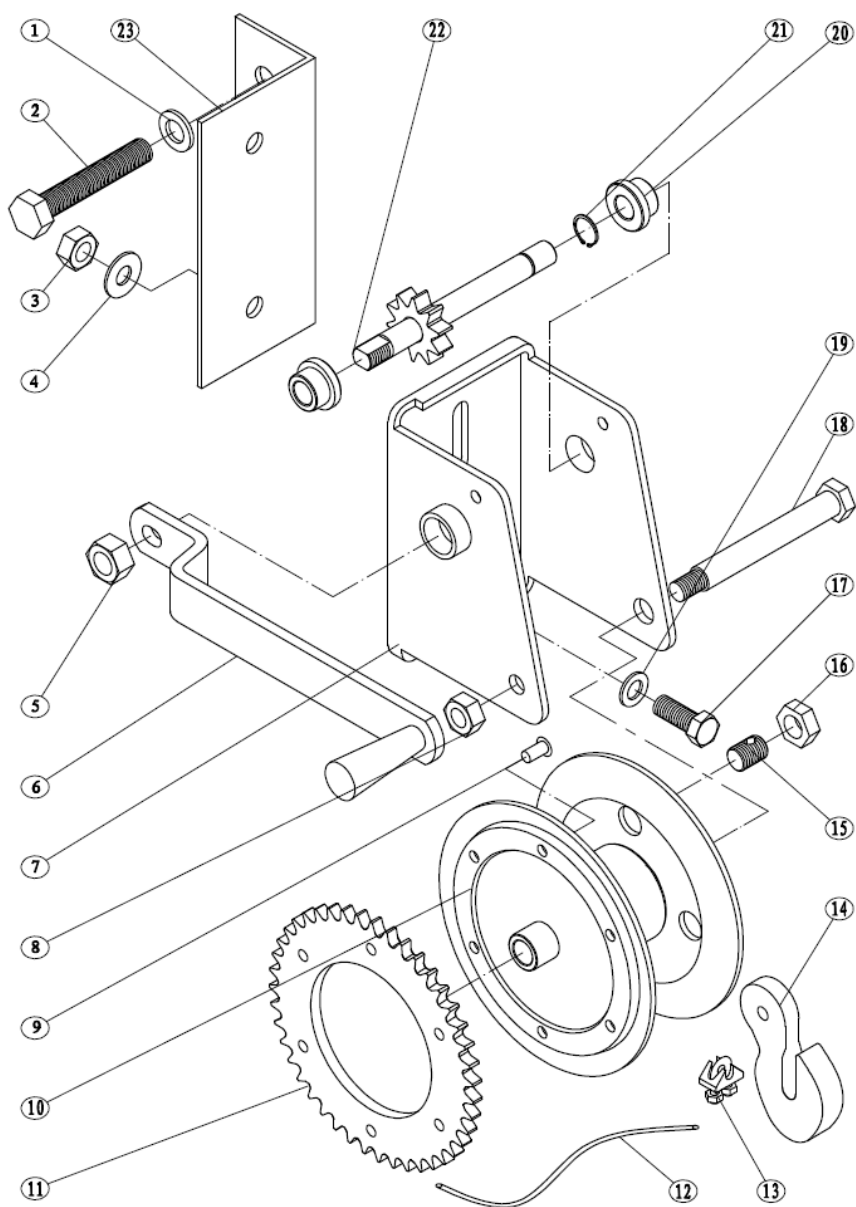
## 2. Шкив



Item	Part no.	Drawing No.	Part name	Qty
1	1000601	HUR160A-04-03-04	Пружина	2
2	1000602	HP30-09-01	Вал	1
3	1000603	HUR160A-04-03-02	Центробежный грузик	2
4	1000604	HUR160A-04-01	Шайба	1

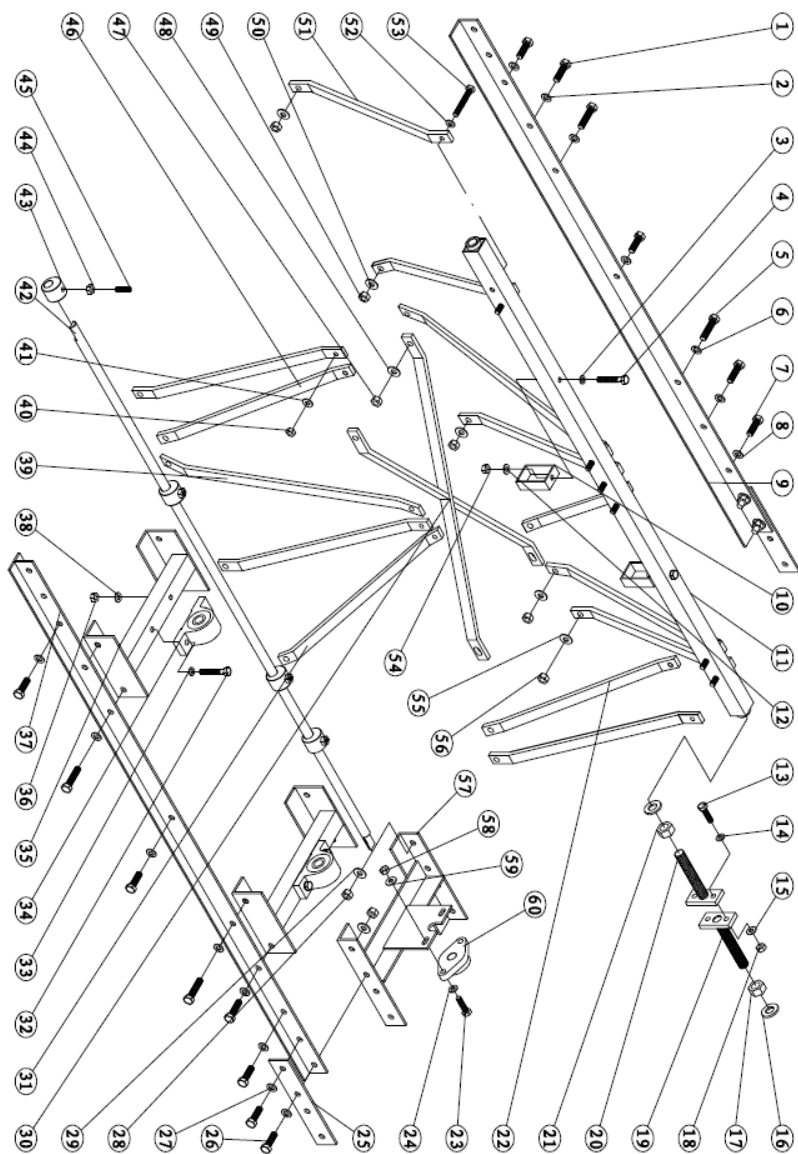
5	1000605	GB/T862. 2-1987	Шайба 6	2
6	1000606	GB/T65-2000	Винт М6×10	2
7	1000607	HP30-09-02	Шайба	1
8	1000608	GB/T93-1987	Прокладка 12	1
9	1000609	GB/T6183-2000	Болт М7/16-2UNC×1"	1
10	1000610	HP30-09-03	Шкив	1
11	1000611	HP30-09-04	Втулка	1
12	1000612	HP30-09-05	Шайба	1
13	1000613	HUR160A-04-03-02	Накладка	2
14	1000614	GB/T894. 2-2000	Стопорное кольцо 35	1

3. Лебедка



Позиция	Деталь №	Чертёж №	Наименование детали	Кол-во
1	1007401	GB/T93-1987	Прокладка 12	4
2	1007402	GB/T5783-2000	Болт М12×70	4
3	1007403	GB/T6183-2000	Контргайка М10	4
4	1007404	GB/T85-1985	Шайба 10	4
5	1007405	GB/T6183-2000	Контргайка М12	2
6	1007406	HP30-04-01	Ручка	2
7	1007407	HP30-04-02	Кронштейн	2
8	1007408	GB/T6183-2000	Контргайка М10	2
9	1007409	GB/T867-76	Винт	2
10	1007410	HP30-04-11	Катушка	2
11	1007411	HP30-04-11-01	Шестеренка	2
12	1007412	HP30-04-07	Трос	2
13	1007413	HP30-04-08	Зажим	2
14	1007414	HP30-04-09	Крюк	2
15	1007415	HP30-04-10	Винт	2
16	1007416	GB/T6172. 1-2000	Гайка М12	4
17	1007417	GB/T5783-2000	Болт М10×25	4
18	1007418	HP30-04-12	Ось	2
19	1007419	GB/T93-1987	Прокладка 10	4
20	1007420	HP30-04-13	Переходник	2
21	1007421	GB/T894. 1-1986	Стопорное кольцо 12	2
22	1007422	HP30-04-14	Ось	4
23	1007423	HP30-33	Крепежная пластина	2

4. HC-15



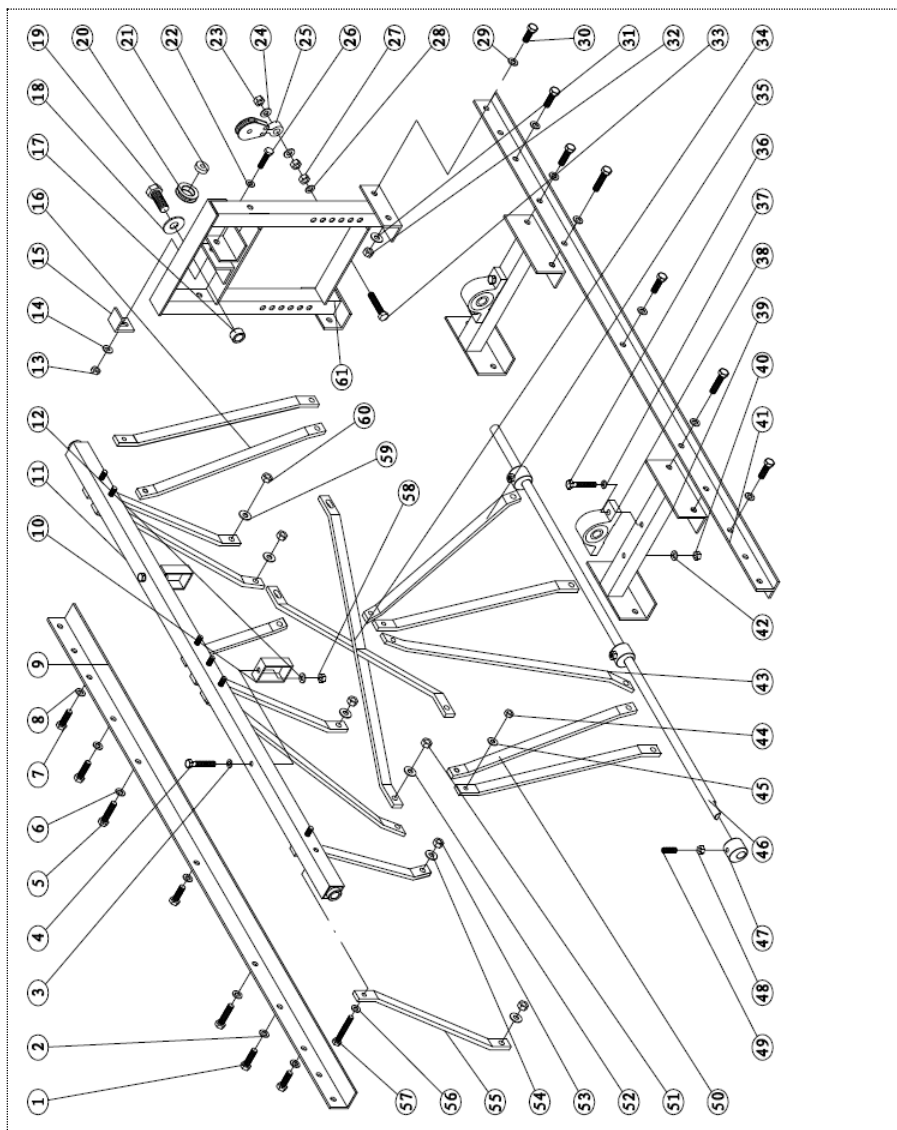
Позиция	Деталь	Чертёж No.	Наименование детали	Кол-во
1	10120	GB/T5783-2000	Болт M12×45	4
2	10121	GB/T93-1987	Прокладка 12	4
3	10122	GB/T93-1987	Прокладка 10	2
4	10123	GB/T5783-2000	Болт M10×65	2
5	10124	GB/T5783-2000	Болт M12×55	4
6	10125	GB/T93-1987	Прокладка 12	4
7	10126	GB/T5783-2000	Болт M12×40	6
8	10127	GB/T93-1987	Прокладка 12	6
9	10128	HC15-05	L-образная планка	1
10	10129	HP30-12	Шайба	2
11	10130	HC15-01	Балка II	1
12	10131	GB/T95-1985	Шайба 10	2
13	10132	GB/T5783-2000	Болт M10×40	2
14	10133	GB/T93-1987	прокладка 10	2
15	10134	GB/T95-1985	Шайба 10	2
16	10135	HP30-03	Плоская стальная шайба	2
17	10136	GB/T6170-2000	Гайка M20×1.5	1
18	10137	GB/T6183-2000	Контргайка M10	2
19	10138	HP30-16	Болт с T-образной головкой	1
20	10139	HP30-15	Болт с T-образной головкой	1
21	10140	GB/T6170-2000	Гайка M20×2.5	1
22	10141	HP30-22	Опора I	2
23	10142	GB/T5783-2000	Болт M10×40	2
24	10143	GB/T93-1987	Прокладка 10	2
25	10144	HP30-20	Пластина	2
26	10145	GB/T5783-2000	Болт M12×40	8
27	10146	GB/T93-1987	Прокладка 12	8

28	10147	GB/T6183-2000	Контргайка М12	8
29	10148	GB/T95-1985	Шайба 12	8
30	10149	НС15-04	Х-образная опора III	1
31	10150	НР30-27	Опора IV	2
32	10151	GB/T5783-2000	Болт М10×65	4
33	10152	GB/T93-1987	Прокладка 10	4
34	10153	НР30-14	Подшипник Р204	2
35	10154	НР30-17	Кронштейн	2
36	10155	GB/T6183-2000	Контргайка М10	4
37	10156	НС15-02	Т-образная планка II	1
38	10157	GB/T95-1985	Шайба 10	4
39	10158	НР30-26	Опора III	2
40	10159	GB/T6183-2000	Контргайка М10	7
41	10160	GB/T95-1985	Шайба 10	7
42	10161	НС15-03	вал II	1
43	10162	НР30-11	Эксцентрик	4
44	10163	GB/T6182-2000	Контргайка М10	4
45	10164	GB/T77-2000	Винт М10×35	4
46	10165	НР30-23	Опора II	2
47	10166	GB/T6183-2000	Контргайка М12	4
48	10167	GB/T95-1985	Шайба 12	4
49	10168	GB/T6183-2000	Контргайка М12	4
50	10169	GB/T95-1985	Шайба 12	4
51	10170	НР30-21	Вертикальная опора I	6
52	10171	GB/T93-1987	Прокладка 10	7
53	10172	GB/T5783-2000	Болт М10×80	7
54	10173	GB/T6183-2000	Контргайка М10	2
55	10174	GB/T95-1985	Шайба 12	6
56	10175	GB/T6183-2000	Контргайка М12	6

57	10176	HP30-19	Кронштейн	1
58	10177	GB/T6183-2000	Контргайка М10	2
59	10178	GB/T95-1985	Шайба 10	2
60	10179	HP30-18	Подшипник UCFLU204	1



## 5. HE-15

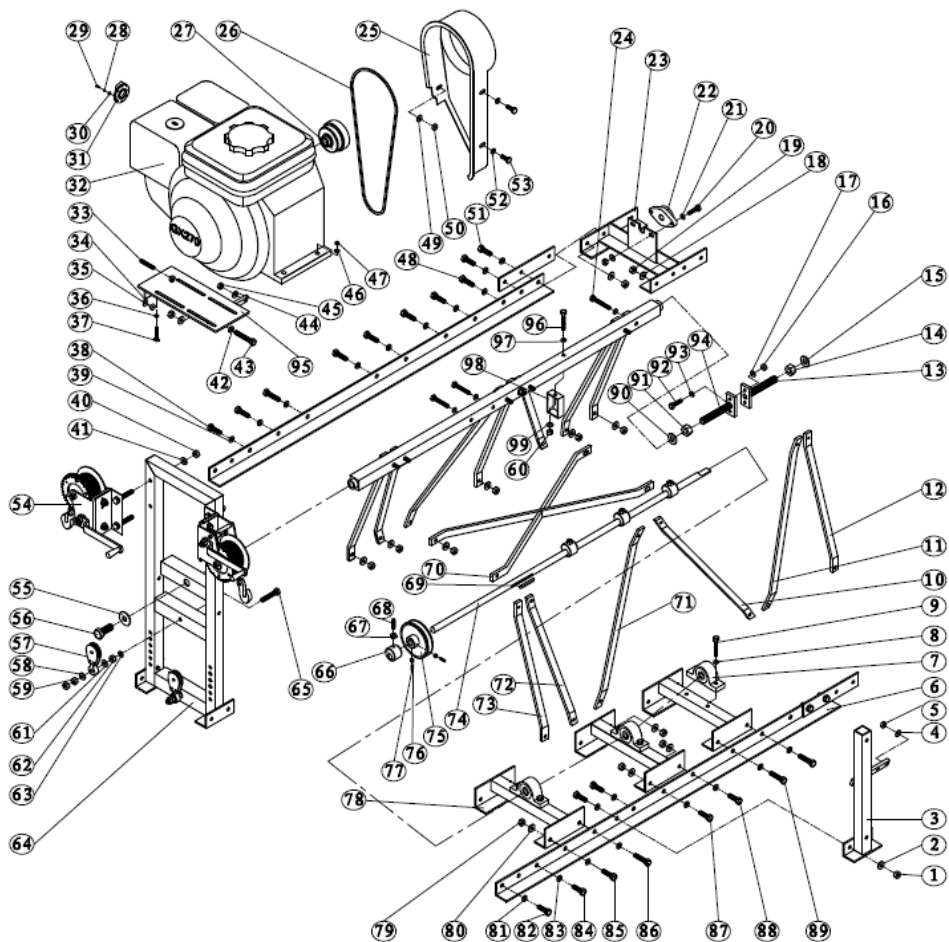


Позиция	Деталь	Чертёж No.	Наименование детали	Кол-во
1	10180	GB/T5783-2000	Болт М12х45	4
2	10181	GB/T93-1987	Прокладка 12	4
3	10182	GB/T93-1987	Прокладка 10	2
4	10183	GB/T5783-2000	Болт М10х65	2
5	10184	GB/T5783-2000	Болт М12х55	4
6	10185	GB/T93-1987	Прокладка 12	4
7	10186	GB/T5783-2000	Болт М12х40	6
8	10187	GB/T93-1987	Прокладка 12	6
9	10188	HC15-05	L-образная плпнка II	1
10	10189	HP30-12	Шайба	2
11	10190	HC15-01	Балка узла II	1
12	10191	GB/T95-1985	Шайба 10	2
13	10192	GB/T6183-2000	Контргайка М10	1
14	10193	GB/T95-1985	Шайба 10	1
15	10194	HE15-02	T-образная пластина	1
16	10195	HP30-22	Опора I	2
17	10196	HE15-01	Втулка	1
18	10197	HP30-02	Шайба	1
19	10198	GB/T5783-2000	Болт М20х2. 5х50	1
20	10199	HE15-03	Шкив	1
21	10200		Подшипник 6200ZZ	1
22	10201	GB/T93-1987	Прокладка 10	1
23	10202	GB/T6183-2000	Контргайка М12	1
24	10203	GB/T95-1985	Шайба 12	2
25	10204	HP30-01	Шкив	1
26	10205	GB/T5783-2000	Болт М10х45	1
27	10206	GB/T6170-2000	Гайка М12	2
28	10207	GB/T93-1987	Прокладка 12	1

29	10208	GB/T93-1987	Прокладка 12	4
30	10209	GB/T5783-2000	Болт М12х35	4
31	10210	GB/T95-1985	Шайба 12	4
32	10211	GB/T6183-2000	Контргайка М12	4
33	10212	GB/T5783-2000	Болт М12х65	1
34	10213	НС15-04	Х-образная опора III	1
35	10214	НР30-27	Опора IV	2
36	10215	GB/T5783-2000	Болт М10х65	4
37	10216	GB/T93-1987	Прокладка 10	4
38	10217	НР30-14	Подшипник Р204	2
39	10218	НР30-17	Кронштейн	2
40	10219	GB/T6183-2000	Контргайка М10	4
41	10220	НС15-02	Т-образная планка	1
42	10221	GB/T95-1985	Шайба 10	4
43	10222	НР30-26	Опора III	2
44	10223	GB/T6183-2000	Контргайка М10	7
45	10224	GB/T95-1985	Шайба 10	7
46	10225	НС15-05	Вал III	1
47	10226	НР30-11	Эксцентрик	4
48	10227	GB/T6182-2000	Контргайка М10	4
49	10228	GB/T77-2000	Винт М10х35	4
50	10229	НР30-23	Опора II	2
51	10230	GB/T6183-2000	Контргайка М12	4
52	10231	GB/T95-1985	Шайба 12	4
53	10232	GB/T6183-2000	Контргайка М12	4
54	10233	GB/T95-1985	Шайба 12	4
55	10234	НР30-21	Вертикальная опора I	6
56	10235	GB/T93-1987	Прокладка	7
57	10236	GB/T5783-2000	Болт М10х80	7
58	10237	GB/T6183-2000	Контргайка М10	2

59	10238	GB/T95-1985	Шайба 12	6
60	10239	GB/T6183-2000	Контргайка M12	6
61	10240	HP15-04	Каркас	1

## 6. HP-15



Позиция	Деталь	Чертеж No.	Наименование детали	Кол-во
1	10401	GB/T6182-200	Контргайка M12	2
2	10402	GB/T95-1985	Шайба 12	2
3	10403	HP30-24	Крепление для крышки ремня	1
4	10404	GB/T95-1985	Шайба 10	2
5	10405	GB/T6182-200	Контргайка M10	2
6	10406	HP15-03	Алюминиевая пластина	1
7	10407		Вставной подшипник P204	3
8	10408	GB/T93-1987	Прокладка 10	6
9	10409	GB/T5783-200	Болт M10X35	6
10	10410	HP30-27	Опора IV	2
11	10411	HP30-22	Опора I	2
12	10412	HP30-23	Опора II	2
13	10413	HP30-16	Болт с Т-образной головкой	1
14	10414	GB/T6170-200	Гайка M20X1.5	1
15	10415	HP30-03	Плоская стальная шайба	1
16	10416	GB/T6182-200	Контргайка M10	2
17	10417	GB/T95-1985	Шайба 10	2
18	10418	GB/T95-1985	Шайба 12	4
19	10419	GB/T6182-200	Контргайка M12	4
20	10420	GB/T5783-200	Болт M10X40	2
21	10421	GB/T93-1987	Прокладка 10	2
22	10422		Подшипник UCFLU204	1
23	10423	HP30-19	Опора подшипника	1
24	10424	GB/T5783-200	Болт M10X80	7
25	10425	HP30-07	Защитный кожух ремня	1
26	10426		Ремень	1
27	10427	HP30-09	Натяжной ролик	1
28	10428	GB/T93-1987	Прокладка 4	1
29	10429	GB/T818-2000	Винт M4X12	1
30	10430	GB/T95-198	Шайба 4	1
31	10431	HUR160A--I	Рычаг пускового механизма	1

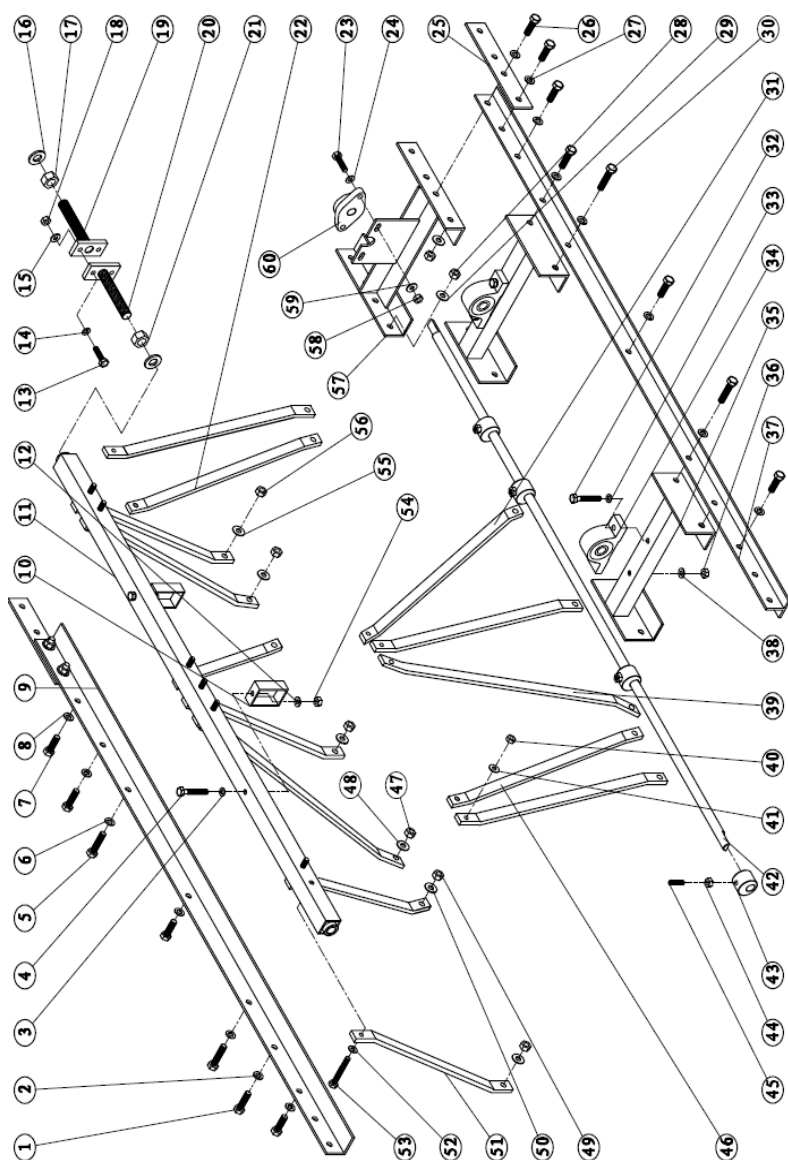
32	10432		Мотор GX270	1
33	10433	GB/T77-200	Винт M10X60	1
34	10434	GB/T95-198	Шайба 10	2
35	10435	GB/T6182-2	Контргайка M10	2
36	10436	GB/T95-198	Шайба 8	4
37	10437	GB/T5783-2	Болт M8X45	4
38	10438	GB/T5783-2	Болт M12X45	4
39	10439	GB/T95-198	Шайба 12	7
40	10440	GB/T6182-2	Контргайка M12	2
41	10441	GB/T95-198	Шайба 12	2
42	10442	GB/T95-198	Шайба 12	1
43	10443	GB/T5783-2	Болт M12X75	1
44	10444	GB/T95-198	Шайба 10	1
45	10445	GB/T6182-2	Контргайка M10	1
46	10446	GB/T95-198	Шайба 8	4
47	10447	GB/T6182-2	Контргайка M8	4
48	10448	GB/T5783-2	Болт M12X45	4
49	10449	GB/T95-198	Шайба 10	1
50	10450	GB/T6182-2	Контргайка M10	1
51	10451	GB/T5783-2	Болт M10X40	8
52	10452	GB/T95-198	Шайба 10	2
53	10453	GB/T5783-2	Болт M10X30	2
54	10454	HP30-04	Ручная лебедка	2
55	10455	HP30-02	Прокладка	1
56	10456	GB/T5783-2	Болт M20X2.5X50	1
57	10457	HP30-01	Шкив	2
58	10458	GB/T95-198	Шайба 10	2
59	10459	GB/T6182-2	Контргайка M12	3
60	10460	GB/T6182-2	Контргайка M10	1
61	10461	GB/T95-198	Шайба 10	1
62	10462	GB/T93-198	Прокладка 10	2
63	10463	GB/T95-198	Шайба 10	2
64	10464	HP30-05	Рамка	1

65	10465	GB/T5783-2	Болт М10Х65	2
66	10466	HP30-11	Эксцентрик	4
67	10467	GB/T6182-2	Контргайка М10	4
68	10468	GB/T77-200	Регулировочный винт М10Х35	4
69	10469		Шпонка 6Х6Х65	1
70	10470	HP30-31	Х-образная опора I	1
71	10471	HP30-26	Опора III	2
72	10472	HP30-23	Опора II	2
73	10473	HP30-21	Вертикальная опора I	2
74	10474	HP15-02	Вал (HP15)	1
75	10475	HP30-25	Шкив	1
76	10476	GB/T6182-2	Контргайка М6	2
77	10477	GB/T77-200	Регулировочный винт М6Х20	2
78	10478	HP30-17	Кронштейн для установки	3
79	10479	GB/T6182-	Контргайка М12	14
80	10480	GB/T93-198	Прокладка 12	14
81	10481	GB/T95-198	Шайба 12	14
82	10482	GB/T5783-2	Болт М12Х35	4
83	10483	GB/T95-198	Шайба 12	7
84	10484	GB/T5783-2	Болт М12Х40	2
85	10485	GB/T5783-2	Болт М12Х40	2
86	10486	GB/T5783-2	Болт М12Х55	2
87	10487	GB/T5783-2	Болт М12Х40	2
88	10488	GB/T5783-2	Болт М12Х40	2
89	10489	GB/T5783-2	Болт М12Х55	4
90	10490	HP30-03	Плоская шайба	1
91	10491	GB/T5783-2	Гайка М20Х2. 5	1
92	10492	GB/T5783-2	Болт М10Х40	2
93	10493	GB/T95-198	Шайба 10	2
94	10494	HP30-15	Болт с Т-образной головкой	1
95	10495	HP30-06	Платформа для крепления	1
96	10496		Болт М10Х65	1
97	10497	GB/T5783-2	Шайба 10	1

98	10498	GB/T95-198	Петля	1
99	10499	HP30-122	Прокладка 10	1



## 7. HC-10

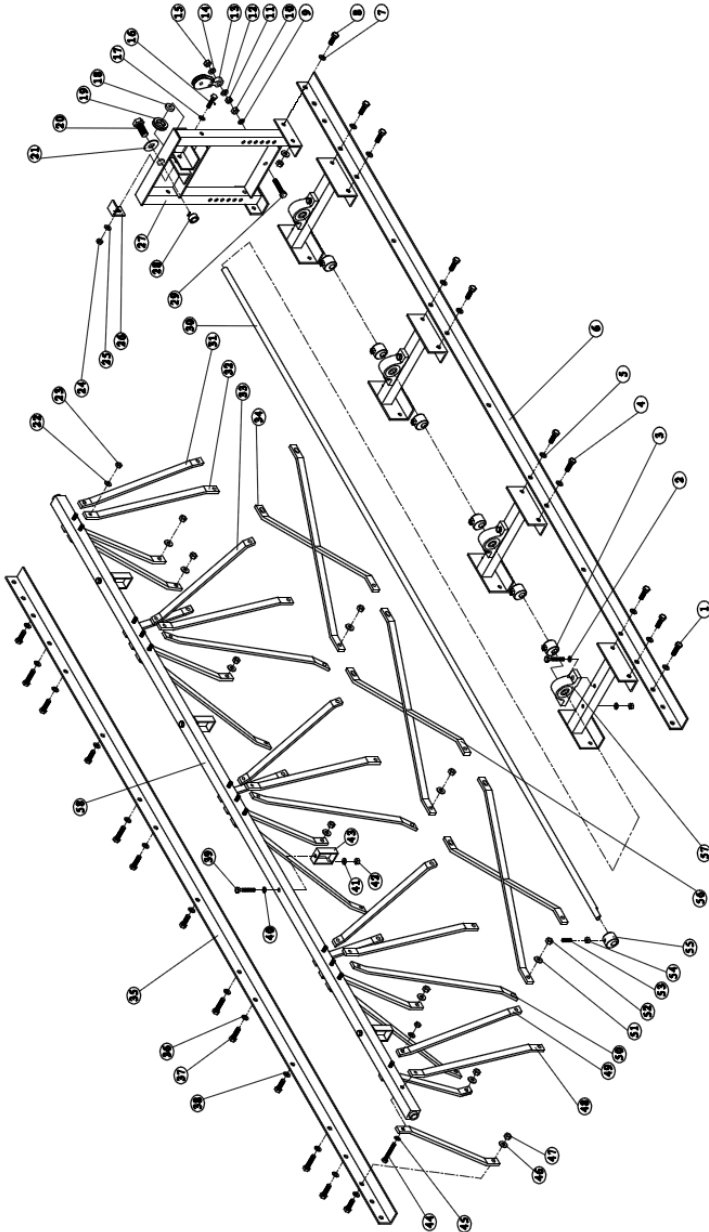


Позиция	Деталь	Чертёж No.	Наименование детали	Кол-во
1	10501	GB/T6170-2000	Болт М12х45	4
2	10502	GB/T93-1987	Прокладка 12	4
3	10503	GB/T93-1987	Прокладка 10	2
4	10504	GB/T6170-2000	Болт М10×65	2
5	10505	GB/T6170-2000	Болт М12×40	4
6	10506	GB/T93-1987	Прокладка 12	4
7	10507	GB/T6170-2000	Болт М12×40	6
8	10508	GB/T93-1987	Прокладка 12	6
9	10509	НС10-02	L-образная пластина	1
10	10510	НР30-12	Шайба	2
11	10511	НС10-01	Балка II	1
12	10512	GB/T95-1985	Шайба 10	2
13	10513	GB/T6170-2000	Болт М10×40	2
14	10514	GB/T93-1987	Прокладка 10	2
15	10515	GB/T95-1985	Шайба 10	2
16	10516	НР30-03	Плоская стальная шайба	2
17	10517		Гайка М20×1.5	1
18	10518	GB/T6182-2000	Контргайка М10	2
19	10519	НР30-16	Болт с Т-образной головкой	1
20	10520	НР30-15	Болт с Т-образной головкой	1
21	10521		Гайка М20×2.5	1
22	10522	НР30-22	Опора I	2
23	10523	GB/T6170-2000	Болт М10×40	2
24	10524	GB/T93-1987	Прокладка 10	2
25	10525	НР30-20	Пластина	2
26	10526	GB/T6170-2000	Болт М12×40	8
27	10527	GB/T93-1987	Прокладка 12	8
28	10528	GB/T6182-2000	Контргайка М12	8

29	10529	GB/T95-1985	Шайба 12	8
30	10530	GB/T6170-2000	Болт М12Х45	1
31	10531	HP30-23	Опора II	2
32	10532	GB/T6170-2000	Болт М10×65	4
33	10533	GB/T93-1987	Прокладка 10	4
34	10534		Подшипник P204	2
35	10535	HP30-17	Кронштейн	2
36	10536	GB/T6182-2000	Контргайка М10	4
37	10537	HC10-02	L-образная пластина	1
38	10538	GB/T95-1985	Шайба 10	4
39	10539	HP30-22	Опора I	2
40	10540	GB/T6182-2000	Контргайка М10	7
41	10541	GB/T95-1985	Шайба 10	7
42	10542	HC10-03	Ось (HC10)	1
43	10543	HP30-11	Эксцентрик	4
44	10544	GB/T6182-2000	Контргайка М10	4
45	10545	GB/T77-2000	Винт М10×35	4
46	10546	HP30-23	Опора II	2
47	10547	GB/T6182-2000	Контргайка М12	4
48	10548	GB/T95-1985	Шайба 12	4
49	10549	GB/T6182-2000	Контргайка М12	4
50	10550	GB/T95-1985	Шайба 12	4
51	10551	HP30-21	Вертикальная опора	6
52	10552	GB/T93-1987	Прокладка 10	7
53	10553	GB/T6170-2000	Болт М10×80	7
54	10554	GB/T6182-2000	Контргайка М10	2
55	10555	GB/T95-1985	Шайба 12	6
56	10556	GB/T6182-2000	Контргайка М12	6
57	10557	HP30-19	Кронштейн	1
58	10558	GB/T6182-2000	Контргайка М10	2

59	10559	GB/T95-1985	Шайба 10	2
60	10560		Подшипник UCFLU204	1

### 8. HE-30

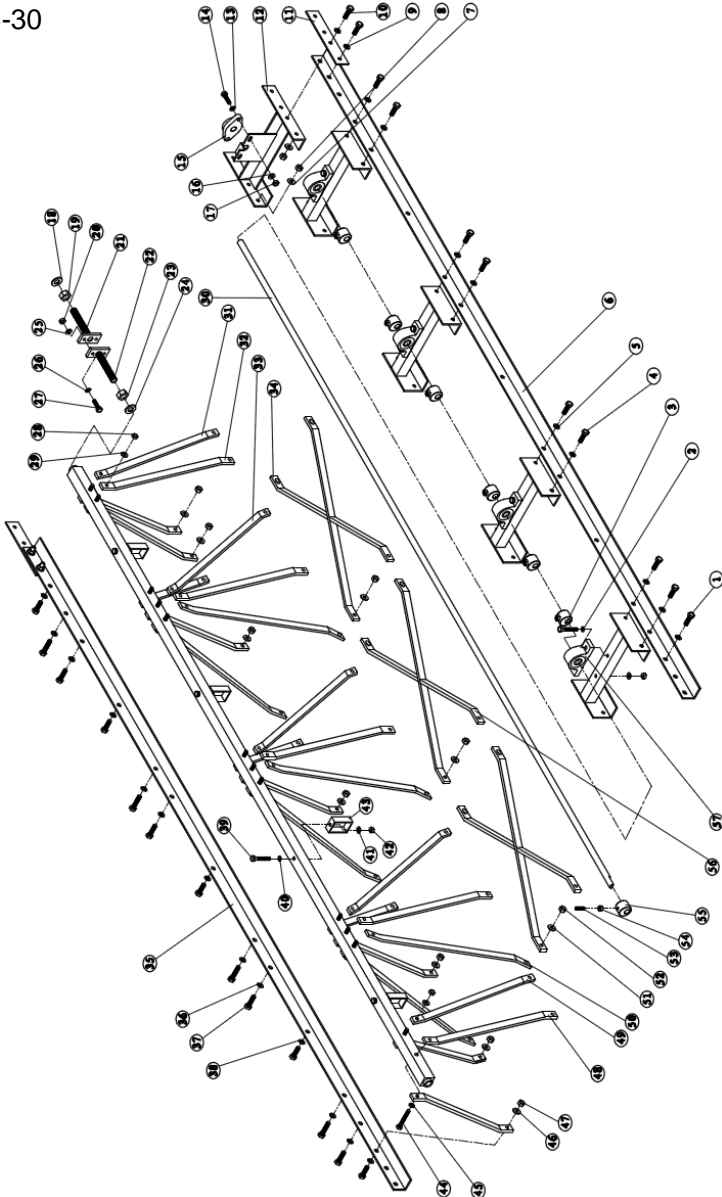


1	10601	GB/T5783-2000	Болт М12х45	10
2	10602	GB/T93-1987	Прокладка 10	8
3	10603	GB/T5783-2000	Болт М12х65	8
4	10604	GB/T5783-2000	Болт М12Х45	8
5	10605	GB/T95-1985	Шайба 12	8
6	10606	HE30-02	Алюминиевый уголок (HE30)	1
7	10607	GB/T95-1985	Шайба 12	4
8	10608	GB/T5783-2000	Болт М12х35	4
9	10609	GB/T93-1987	Прокладка 12	1
10	10610	GB/T6170-2000	Гайка М12	1
11	10611	GB/T6170-2000	Гайка М12	1
12	10612	GB/T95-1985	Шайба 12	1
13	10613	HP30-01	Шкив	1
14	10614	GB/T95-1985	Шайба 12	1
15	10615	GB/T6182-2000	Контргайка М12	1
16	10616	GB/T5783-2000	Болт М10Х45	1
17	10617	GB/T95-1985	Шайба 10	1
18	10618		Подшипник 6200ZZ	1
19	10619	HE15-03	Шкив	1
20	10620	GB/T5783-2000	Гайка М20х2. 5х50	1
21	10621	HP30-02	Прокладка	1
22	10622	GB/T93-1987	Прокладка 10	13
23	10623	GB/T6182-2000	Контргайка М10	13
24	10624	GB/T6182-2000	Контргайка М10	1
25	10625	GB/T95-1985	Шайба 10	1
26	10626	HE15-02	Алюминиевый уголок	1
27	10627	HE15-04	Каркас	1

28	10628	HE15-01	Втулка	1
29	10629	GB/T5783-2000	Болт М12Х35	1
30	10630	HE30-03	Приводной вал	1
31	10631	HP30-21	Опора I	8
32	10632	HP30-23	Опора II	2
33	10633	HP30-26	Опора III	6
34	10634	HC15-04	Х-образная опора III	2
35	10635	HE30-02	Алюминиевый уголок (HE30)	1
36	10636	GB/T95-1985	Шайба12	8
37	10637	GB/T5783-2000	Болт М12Х45	8
38	10638	GB/T95-1985	Шайба 12	8
39	10639	GB/T5783-2000	Болт М10Х65	4
40	10640	GB/T95-1985	Шайба 10	4
41	10641	GB/T93-1987	Прокладка10	4
42	10642	GB/T6182-2000	Контргайка М10	4
43	10643	HP30-12	Петля	4
44	10644	GB/T5783-2000	Болт М10Х80	13
45	10645	GB/T95-1985	Шайба 10	13
46	10646	GB/T93-1987	Прокладка 12	14
47	10647	GB/T6182-2000	Контргайка М12	14
48	10648	HP30-21	Опора II	2
49	10649	HP30-22	Опора I	2
50	10650	HP30-27	Опора IV	6
51	10651	GB/T93-1987	Прокладка 12	12
52	10652	GB/T6182-2000	Контргайка М12	12
53	10653	GB/T77-2000	Регулировочный винт М10Х35	7
54	10654	GB/T6182-2000	Контргайка М10	7
55	10655	HP30-11	Эксцентрик	7
56	10656	HP30-32	Х-образная опора II	1

57	10657		Вставной подшипник Р204	4
58	10658	HE30-01	Балка (HE30)	1

### 9. HC-30



Позиция	Деталь	Чертёж No.	Наименование детали	Кол-во
1	10701	GB/T5783-2000	Болт М12х45	10
2	10702	GB/T93-1987	Шайба 10	8
3	10703	GB/T5783-2000	Болт М10х65	8
4	10704	GB/T5783-2000	Болт М12х45	8
5	10705	GB/T95-1985	Прокладка12	8
6	10706	HE30-02	Алюминиевый уголок(HE30)	1
7	10707	GB/T95-1985	Прокладка 12	4
8	10708	GB/T6182-2000	Контргайка М12	4
9	10709	GB/T93-1987	Шайба 12	4
10	10710	GB/T5783-2000	Болт М12Х40	4
11	10711	HP30-20	Алюминиевая прокладка	2
12	10712	HP30-19	Кронштейн	1
13	10713	GB/T93-1987	Шайба 10	2
14	10714	GB/T5783-2000	Болт М10Х40	2
15	10715		Подшипник (UCFLU204)	1
16	10716	GB/T95-1985	Шайба 10	2
17	10717	GB/T6182-2000	Контргайка М10	2
18	10718	HP30-03	Прокладка	1
19	10719	GB/T6170-2000	Гайка М20Х1. 5	1
20	10720	GB/T6182-2000	Контргайка М10	2
21	10721	GB/T5783-2000	Болт М10Х1. 5Х50	1
22	10722	GB/T5783-2000	Болт М10Х2. 5Х50	13
23	10723	GB/T6170-2000	Гайка М20Х2. 5	13
24	10724	HP30-03	Прокладка	1
25	10725	GB/T93-1987	Прокладка 10	2
26	10726	GB/T95-1985	Шайба 10	2



27	10727	GB/T5783-2000	Болт М10Х40	2
28	10728	GB/T6182-2000	Контргайка М10	13
29	10729	GB/T95-1985	Шайба 10	13
30	10730	HC30-01	Приводной вал	1
31	10731	HP30-21	Вертикальная опора I	8
32	10732	HP30-23	Опора II	2
33	10733	HP30-26	Опора III	6
34	10734	HP30-31	Х-образная опора I	2
35	10735	HE30-02	Алюминиевый уголок (HE30)	1
36	10736	GB/T95-1985	Шайба 12	8
37	10737	GB/T5783-2000	Болт М12Х45	8
38	10738	GB/T95-1985	Шайба 12	8
39	10739	GB/T5783-2000	Болт М10Х65	4
40	10740	GB/T95-1985	Шайба10	4
41	10741	GB/T93-1987	Прокладка10	4
42	10742	GB/T6182-2000	Контргайка М10	4
43	10743	HP30-12	Петля	4
44	10744	GB/T5783-2000	Болт М10Х80	13
45	10745	GB/T95-1985	Шайба 10	13
46	10746	GB/T93-1987	Прокладка 12	14
47	10747	GB/T6182-2000	Контргайка М12	14
48	10748	HP30-21	Вертикальная опора II	2
49	10749	HP30-22	Опора I	2
50	10750	HP30-27	Опора IV	6
51	10751	GB/T93-1987	Прокладка 12	12
52	10752	GB/T6182-2000	Контргайка М12	12
53	10753	GB/T77-2000	Регулировочный винт М10Х35	7
54	10754	GB/T6182-2000	Контргайка М10	7
55	10755	HP30-11	Эксцентрик	7

56	10756	HP30-32	Х-образная опора II	1
57	10757		Вставной подшипник P204	4
58	10758	HE30-01	Балка (HE30)	1



## ГАРАНТИЙНЫЙ ТАЛОН

№ \_\_\_\_\_ compressorgroup.ru

Наименование изделия и

модель \_\_\_\_\_ Серийный

номер \_\_\_\_\_ Дата

Подпись продажи \_\_\_\_\_

продавца \_\_\_\_\_ Гарант: ООО

«Далик» сервисной службы:

М.П.

servicensk@dalicompressor.ru

Тел.: + 7(383) 383-08-78

630040, г. Новосибирск, ул. Кубовая, 38

### 1. УСЛОВИЯ ГАРАНТИИ:

1.1 Гарантийные обязательства распространяются только на неисправности, выявленные в течение гарантийного срока и обусловленные производственными факторами.

1.2 Гарантийные обязательства имеют силу при наличии заполненного гарантийного талона. Гарантийный срок исчисляется от даты продажи техники, которая фиксируется в гарантийном талоне.

1.3 Гарантия покрывает стоимость замены дефектных частей, восстановление таких частей или получение эквивалентных частей, при условии правильной эксплуатации в соответствии с Руководством по эксплуатации. Дефектной частью (изделием)

### ГАРАНТИЯ НЕ РАСПРОСТРАНЯЕТСЯ:

2.1 Гарантийные обязательства не распространяются на принадлежности, расходные материалы и запасные части, вышедшие из строя вследствие нормального износа в процессе эксплуатации оборудования, такие как: приводные ремни; резиновые амортизаторы и вибрационные узлы крепления; стартер ручной, муфта центробежная, транспортировочные колёса; топливные, масляные и воздушные фильтры; свечи зажигания, трос газа; затирочные лезвия и диски, гибкие валы, диски для резки швов, чашки шлифованные, зубчатые резаки; на масла и ГСМ, а также неисправности, возникшие в результате несвоевременного устранения других, ранее обнаруженных неисправностей.

2.2 Владелец лишается права проведения бесплатного ремонта и дальнейшего гарантийного обслуживания данного изделия при наличии: механических повреждений и

считается часть (изделие), в которой обнаружен заводской брак, существовавший на момент поставки (продажи) и выявленный в процессе эксплуатации.

1.4 Гарантийные обязательства не покрывают ущерб, нанесённый другому оборудованию, работающему в сопряжении с данным изделием.

1.5 Гарантия не покрывает запасные части или изделия, повреждённые во время транспортировки, установки или самостоятельного ремонта в процессе неправильного использования, перегрузки, недостаточной смазки, в результате невыполнения или ошибочной трактовки Руководства (инструкции) по эксплуатации, которые могли стать причиной или увеличили повреждение, если была изменена настройка, если изделие использовалось в целях, для которых оно не предназначено.

1.6 Гарантийные обязательства не покрывают ущерб, вызванный действием непреодолимой силы (несчастный случай, пожар,

несанкционированного ремонта, нарушения правил эксплуатации, несвоевременного проведения работ по техническому обслуживанию узлов и механизмов изделия, повреждений, возникших в результате продолжения эксплуатации оборудования при обнаружении недостатка масла и ГСМ.

2.3 Для техники, имеющей в своём составе Двигатель внутреннего сгорания, гарантийные Обязательства не действуют в следующих случаях:

- отложений на клапанах, загрязнения элементов топливной системы, обнаружения следов применения некачественного или несоответствующего топлива, масла и смазок, указанных в Руководстве по эксплуатации;
- наличия задиров, трещин в трущихся парах Двигателя и любых поломок, вызванных перегревом двигателя, неисправности, повлекшие механические деформации по вине Потребителя;
- применения неоригинальных запасных частей При ремонте или обслуживании;
- любых изменения в конструкции изделия;
- повреждения узлов и/или деталей вследствие несоблюдения правил транспортировки и/или хранения.

2.4 Сервисный центр не несёт ответственности ни за какой ущерб или упущенную выгоду в результате дефекта (брака оборудования).



наводнение, удар молнии и т.п.).

1.7 С момента отгрузки товара со склада продавца и перехода права собственности от продавца к покупателю, все риски связанные с транспортировкой и перемещением отгруженных товаров в гарантийные обязательства не входят.

1.8 Покупатель доставляет изделие в ремонт самостоятельно и за свой счёт, изделие должно быть в чистом виде.

**ГАРАНТИЙНЫЙ СРОК ЭКСПЛУАТАЦИИ:**

12 календарных месяцев, начиная с момента продажи.

Товар получен в исправном состоянии, без повреждений, в полной комплектности, проверен в моём присутствии.

Претензий к качеству товара, комплектации, упаковки, внешнему виду – НЕ ИМЕЮ.

С условиями гарантийного обслуживания ознакомлен и согласен.

Подпись покупателя \_\_\_\_\_

<p><b>ТАЛОН НА ГАРАНТИЙНЫЙ РЕМОНТ</b></p> <p>№ _____</p> <p>Дата приёмки _____</p> <p>Сервисный центр _____</p> <p>Подпись клиента _____</p> <p>Тел. и адрес клиента _____</p> <p>_____</p>	<p><b>ТАЛОН НА ГАРАНТИЙНЫЙ РЕМОНТ</b></p> <p>№ _____</p> <p>Дата приёмки _____</p> <p>Сервисный центр _____</p> <p>Подпись клиента _____</p> <p>Тел. и адрес клиента _____</p> <p>_____</p>
---	---