

**РУКОВОДСТВО
ПО ЭКСПЛУАТАЦИИ**

**ДИЗЕЛЬНЫХ МОТОПОМП
*серии YDP-N***

YDP20N	YDP20STN-E
YDP30N	YDP30STN-E
YDP40N	YDP40STN-E
YDP20N-E	YDP20TN
YDP30N-E	YDP30TN
YDP40N-E	YDP40TN
YDP20STN	YDP30TN-E
YDP30STN	YDP30TN-E
YDP40STN	YDP40TN-E

YANMAR

**Предупреждение
Законопроекта 65 штата Калифорния**

Выхлопные газы дизельного двигателя и некоторые их составляющие содержат вещества, которые согласно указанному законопроекту штата Калифорния могут стать причиной возникновения рака, врожденных дефектов или иных нарушений репродуктивной функции.

**Предупреждение
Законопроекта 65 штата Калифорния**

Полюсные штыри аккумуляторной батареи, клеммы и сопутствующая арматура содержат вещества, которые согласно указанному законопроекту штата Калифорния могут стать причиной возникновения рака, врожденных дефектов или иных нарушений репродуктивной функции. Необходимо мыть руки после работы с указанными компонентами.

ЗАЯВЛЕНИЕ ОБ ОГРАНИЧЕНИИ ОТВЕТСТВЕННОСТИ:

Вся информация, иллюстрации и технические характеристики в настоящем Руководстве основаны на последней информации, доступной во время публикации. Иллюстрации, используемые в настоящем Руководстве, представляют собой только представительную ссылку. Кроме того, из-за нашей постоянной политики, направленной на усовершенствование продукции, мы можем изменить информацию, иллюстрации и/или технические характеристики, чтобы объяснить и/или проиллюстрировать продукт, услугу или усовершенствование технического обслуживания.

Мы сохраняем за собой право изменять технические характеристики и улучшать нашу продукцию без предупреждения или обязательств.

Yanmar и **YANMAR** являются зарегистрированными торговыми марками YANMAR CO., LTD. в Японии, Соединенных Штатах и / или других странах.

ВСЕ ПРАВА ЗАЩИЩЕНЫ:

Никакая часть настоящей публикации не может быть воспроизведена или использована в любой форме каким-либо образом - графическим, электронным, или механическим, включая фотокопирование, запись, запись на пленку или на запоминающее устройство для хранения информации и в систему поиска - без письменного разрешения YANMAR CO., LTD.

РУКОВОДСТВО ПО ЭКСПЛУАТАЦИИ	Модель	Серия YDP-N
	Код №	0AYDP-RU0026

СОДЕРЖАНИЕ

СТР.

1. ВВЕДЕНИЕ.....	1
2. ТЕХНИКА БЕЗОПАСНОСТИ.....	2
3. ТЕХНИЧЕСКИЕ ХАРАКТЕРИСТИКИ.....	4
4. НАИМЕНОВАНИЕ ДЕТАЛЕЙ И МЕСТОПОЛОЖЕНИЕ ТАБЛИЧЕК.....	6
4.1. Наименование деталей.....	6
4.2. Местоположение табличек.....	7
5. ЭКСПЛУАТАЦИЯ И ОБСЛУЖИВАНИЕ МОТОПОМПЫ.....	9
6. ПОДГОТОВКА К ПУСКУ.....	10
6.1. Выбор и использование топлива.....	10
6.2. Выбор и использование моторного масла.....	11
6.3. Обслуживание воздушного фильтра.....	12
6.4. Подготовка для работы мотопомпы	12
7. ЗАПУСК МОТОПОМПЫ.....	13
7.1. Ручной стартер	13
7.2. Электрический стартер	14
8. ЭКСПЛУАТАЦИЯ МОТОПОМПЫ.....	15
8.1. Эксплуатация мотопомпы.....	15
8.2. Контроль в процессе работы.....	15
8.3. Условия работы	15
9. ОСТАНОВКА МОТОПОМПЫ.....	16
9.1. Остановка мотопомпы.....	16
9.2. Подготовка двигателя для работы на следующий день.....	16
10. ОБСЛУЖИВАНИЕ И РЕГЛАМЕНТНЫЕ РАБОТЫ.....	17
10.1. Замена моторного масла	20
10.2. Чистка масляного фильтра	20
10.3. Замена фильтрующего элемента.....	20
10.4. Слив топлива и замена топливного фильтра.....	21

10.5. Чистка искрогасителя (при наличии).....	22
10.6. Затяжка болтов головки цилиндра.....	22
10.7. Проверка форсунок, топливного насоса высокого давления и т.п .	22
10.8. Аккумулятор.....	23
10.9. Чистка внутренней части корпуса мотопомпы.....	25
11. ДЛИТЕЛЬНОЕ ХРАНЕНИЕ	26
11.1 .Условия хранения	26
12. НЕВЫЯСНЕННЫЕ ВОПРОСЫ И НЕРЕШЕННЫЕ ПРОБЛЕМЫ.....	27
13. ЭЛЕКТРИЧЕСКАЯ СХЕМА.....	28
14. ПОИСК И УСТРАНЕНИЕ НЕИСПРАВНОСТЕЙ.....	29

1. ВВЕДЕНИЕ

Благодарим за приобретение изделия компании Yanmar.

Данное руководство по эксплуатации знакомит с принципами работы и обслуживания мотопомпы Yanmar.

Изучите данное руководство по эксплуатации прежде, чем приступить к работе с изделием, чтобы обеспечить безопасность эксплуатации и обслуживания.

Обязательно выполняйте инструкции руководства, чтобы поддерживать мотопомпу в рабочем состоянии. Если при ознакомлении с данным руководством у вас возникли вопросы или предложения, пожалуйста, свяжитесь с официальным представителем компании Yanmar.

Внимательно ознакомьтесь со всеми правилами техники безопасности, которые описаны в данном руководстве, чтобы обеспечить безопасные условия работы.

Особое внимание следует уделить сообщениям, которые следуют после следующих слов:

ВНИМАНИЕ

Предупреждает о потенциально опасной ситуации, которая, если не соблюдать правила, ведет к серьезным травмам или летальному исходу.

ОСТОРОЖНО

Указывает на потенциально опасную ситуацию, которая, если не соблюдать правила, может привести к травме или повреждению оборудования.

Примечание:

Содержит полезную информацию.

Если в процессе работы мотопомпы возникли проблемы или вопросы, свяжитесь с официальным представителем компании Yanmar.

ВНИМАНИЕ

Конструкция мотопомпы YDP компании Yanmar безопасна и надежна в работе, если выполнять все правила эксплуатации и обслуживания.

Изучите данное руководство по эксплуатации прежде, чем приступить к работе с мотопомпой. Это поможет избежать травм и повреждения оборудования.

2. ТЕХНИКА БЕЗОПАСНОСТИ

ВНИМАНИЕ

1. ЗАЩИТА ОТ ПОЖАРА

Запрещается доливать топливо в бак во время работы двигателя. Обязательно тщательно вытирайте пролитое топливо чистой тканью. Храните бензин, керосин, спички и другие легковоспламеняющиеся материалы подальше от мотопомпы, так как в процессе работы глушитель нагревается до высокой температуры.

- Для пожарной безопасности и для поддержания необходимой вентиляции на время работы устанавливайте мотопомпу на расстоянии не менее 1 м от здания и другого оборудования.
- Устанавливайте мотопомпу на ровной устойчивой поверхности. Если помпа будет наклонена, топливо может проливаться.

2. ЗАЩИТА ОТ ВЫХЛОПНЫХ ГАЗОВ

- Выхлопные газы содержат ядовитый угарный газ (СО).
- Запрещается устанавливать мотопомпу в плохо проветриваемых местах, например, в помещении или туннеле.
- Если необходимо установить мотопомпу в помещении, обеспечьте достаточную вентиляцию, чтобы от выхлопного газа не пострадали люди и животные.

3. ЗАЩИТА ОТ ОЖОГОВ

- Не касайтесь глушителя, крышки глушителя и корпуса двигателя во время работы двигателя, и пока он не остыл.

4. ДОПОЛНИТЕЛЬНЫЕ ПРАВИЛА БЕЗОПАСНОСТИ

- Изучите, как быстро остановить мотопомпу, и разберитесь с ее управлением. Запрещается допускать к работе с мотопомпой людей, не прошедших необходимый инструктаж.
 - Всегда надевайте каску, обувь на устойчивой подошве и рабочую одежду.
 - Запрещается эксплуатация мотопомпы оператором, который находится под воздействием алкоголя.
 - Не разрешайте детям и животным приближаться к работающей мотопомпе.
 - Не допускайте контакта с вращающимися деталями работающей мотопомпы.
 - Искрогаситель является дополнительной деталью мотопомпы. В некоторых регионах запрещено использовать мотопомпу без искрогасителя. Перед эксплуатацией ознакомьтесь с местным законодательством.
 - Во время работы соблюдайте местные правила и нормы.
-

Зарядка аккумулятора

ВНИМАНИЕ

- Если электролит замерз, медленно нагрейте аккумулятор перед перезарядкой.
- Соблюдайте технику безопасности. Перед зарядкой аккумулятора, снимите колпачки с каждой клеммы аккумулятора. Убедитесь, что при зарядке аккумулятора обеспечена достаточная вентиляция. Прекратите зарядку, если температура электролита превышает 45°C (117°F). Если в процессе зарядки аккумулятора двигатель работает, выделяется водород, который может воспламениться.
- Всегда храните аккумулятор в хорошо вентилируемом месте, вдали от источников открытого огня, искр и пр.
- Никогда не заряжайте аккумулятор подключенным. Контакты будут повреждены. Соединяйте положительные (+) концы кабелей с положительным (+) клеммами аккумулятора, а отрицательные (-) — с отрицательными (-).
- Неправильная полярность может привести к повреждению аккумулятора. После окончания зарядки, правильно подключите кабели к аккумулятору. При неправильном подключении диоды будут повреждены.
- Ускоренная зарядка может применяться только в исключительных ситуациях; рекомендуется обычная зарядка.

ОСТОРОЖНО

- Электролит аккумулятора содержит серную кислоту. Защищайте глаза, кожу и одежду от попадания на них электролита. Если электролит попал на кожу или одежду, немедленно промойте пораженный участок большим количеством воды и обратитесь за медицинской помощью, особенно тщательно защищайте глаза.
- В результате работы аккумулятора образуется водород — очень взрывоопасный газ. Не курите и следите, чтобы поблизости аккумулятора не было искр или огня, особенно во время зарядки.
- Заряжайте аккумулятор в хорошо вентилируемом месте.

3. ТЕХНИЧЕСКИЕ ХАРАКТЕРИСТИКИ

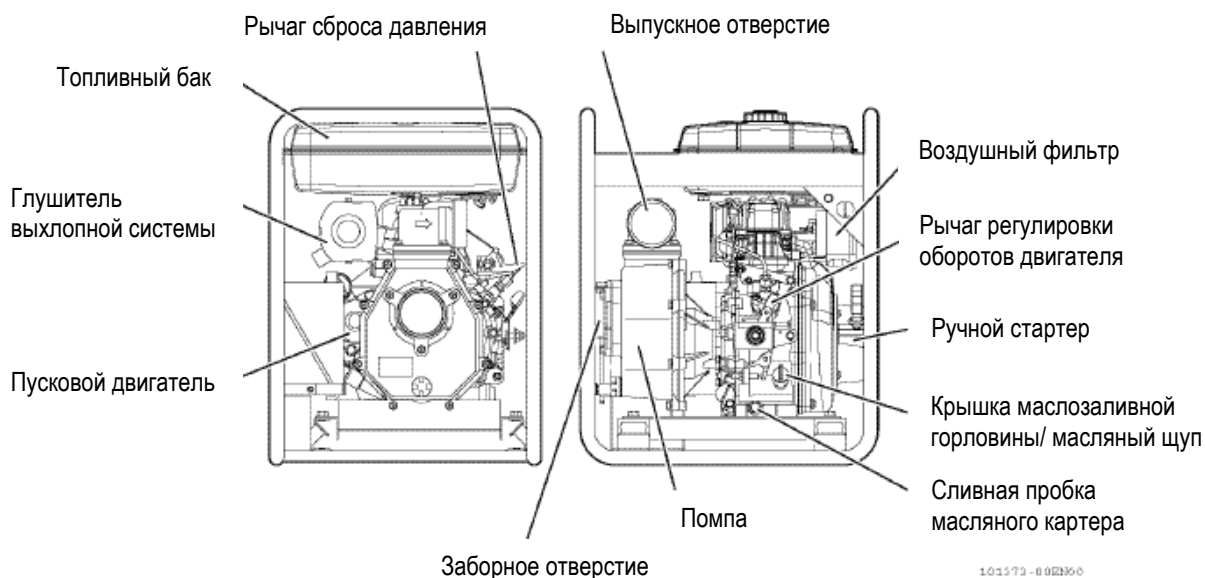
Модель			YDP20N-(E)3	YDP30N-(E)3	YDP40N-(E)3	YDP20STN-(E)3	YDP30STN-(E)3	YDP40STN-(E)3	
Тип			Мотопомпа для чистой воды			Мотопомпа для слабозагрязненной воды			
Общие	Размеры	Габаритная длина	мм	530		630		530	
		Габаритная ширина	мм	484			484		
		Габаритная высота	мм	637		727		637	
	Сухая масса		кг	44 (59)	46 (61)	62 (77)	44 (59)	46 (61)	61 (76)
	Объем топливного бака	Объем полного бака	л	13					
	Уровень шума (LWA)		дБ	111	113	114	112	114	115
	Емкость аккумулятора		А/ч	28			28		
Мотопомпа	Тип		Самовсасывающая мотопомпа			Самовсасывающая мотопомпа			
	Диаметр	Заборное отверстие	мм	50	80	100	50	80	100
		Выпускное отверстие	мм	50	80	100	50	80	100
	Макс.	Производительность	л/мин	550	900	1300	550	850	1300
		Полный напор	м	32	28	26,5	22,5	23	25
	Скорость вращения		мин ⁻¹	3600			3600		
Двигатель	Модель		-	L48N6-P(E)Y2		L70N6P(E)Y2		L48N6-P(E)Y2	
	Тип		-	4-тактный дизельный двигатель с воздушным охлаждением					
	Система воспламенения		-	Прямой впрыск					
	Рабочий объем		л	0,219		0,320		0,219	
	Выходная мощность	Максимальная	кВт	3,5		4,9		3,5	
		Номинальная		3,1		4,4		3,1	
	Система охлаждения		-	Принудительное воздушное охлаждение					
	Система смазки		-	Принудительная смазка					
	Система запуска		-	Ручной стартер (Электрический стартер)			Ручной стартер (Электрический стартер)		
	Система остановки		-	Отсечка топлива					
	Система регулирования скорости		-	Механическая					
	Топливо		-	Дизельное топливо					
	Моторное масло		-	Класс API Grade CD или выше					
	Вал системы уравнивания		-	С валом системы уравнивания					
	Объем масла	Полный объем	л	0,8		1,05		0,8	
		Рабочий объем	л	0,25		0,4		0,25	
Воздушный фильтр		-	Бумажный фильтрующий элемент						
Глушитель		-	Компенсационный глушитель						
Система подзарядки		-	(Генератор постоянного тока)						

Модель				YDP20TN-(E)3	YDP30TN-(E)3	YDP40TN-(E)3
Тип				Мотопомпа для грязной воды		
Общие	Размеры	Габаритная длина	мм	580 (735)	680 (810)	718 (855)
		Габаритная ширина	мм	484		
		Габаритная высота	мм	620	710	740
	Сухая масса		кг	54 (72)	75 (93)	91 (109)
	Объем топливного бака	Объем полного бака	л	13		
	Уровень шума (LWA)		дБ	111	114	114
	Емкость аккумулятора		А/ч	28		
Мотопомпа	Тип			Самовсасывающая мотопомпа		
	Диаметр	Всасывающее отверстие	мм	50	80	100
		Выпускное отверстие	мм	50	80	100
	Макс.	Производительность	л/мин	550	1150	1750
		Полный напор	м	24	27	25
Скорость вращения		мин ⁻¹	3600			
Двигатель	Модель		-	L48N6-P(E)Y2	L70N6-P(T)Y2	L100N6-P (E)YT2
	Тип		-	4-тактный дизельный двигатель с воздушным охлаждением		
	Система воспламенения		-	Прямой впрыск		
	Рабочий объем		л	0,219	0,320	0,435
	Выходная мощность	Максимальная	кВт	3,5	4,9	7,4
		Номинальная		3,1	4,4	6,6
	Система охлаждения		-	Принудительное воздушное охлаждение		
	Система смазки		-	Принудительная смазка		
	Система запуска		-	Ручной стартер (Электрический стартер)		
	Система остановки		-	Отсечка топлива		
	Система регулирования скорости		-	Механическая		
	Топливо		-	Дизельное топливо		
	Моторное масло		-	Класс API Grade CD или выше		
	Вал системы уравнивания		-	С одним валом системы уравнивания		
	Объем масла	Полный объем	л	0,8	1,05	1,6
		Рабочий объем	л	0,25	0,4	0,6
	Воздушный фильтр		-	Бумажный фильтрующий элемент		
Глушитель		-	Компенсационный глушитель			
Система подзарядки		-	- (Генератор постоянного тока)			

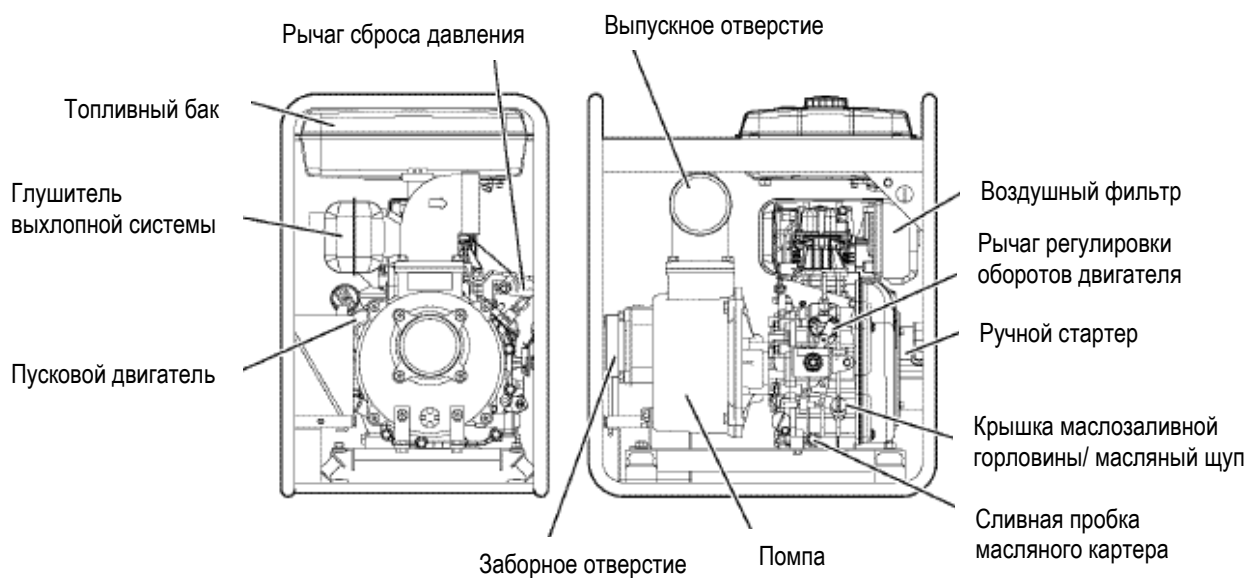
4. НАИМЕНОВАНИЕ ДЕТАЛЕЙ И МЕСТОПОЛОЖЕНИЕ ТАБЛИЧЕК

4.1. Наименование деталей (серия YDP-N)

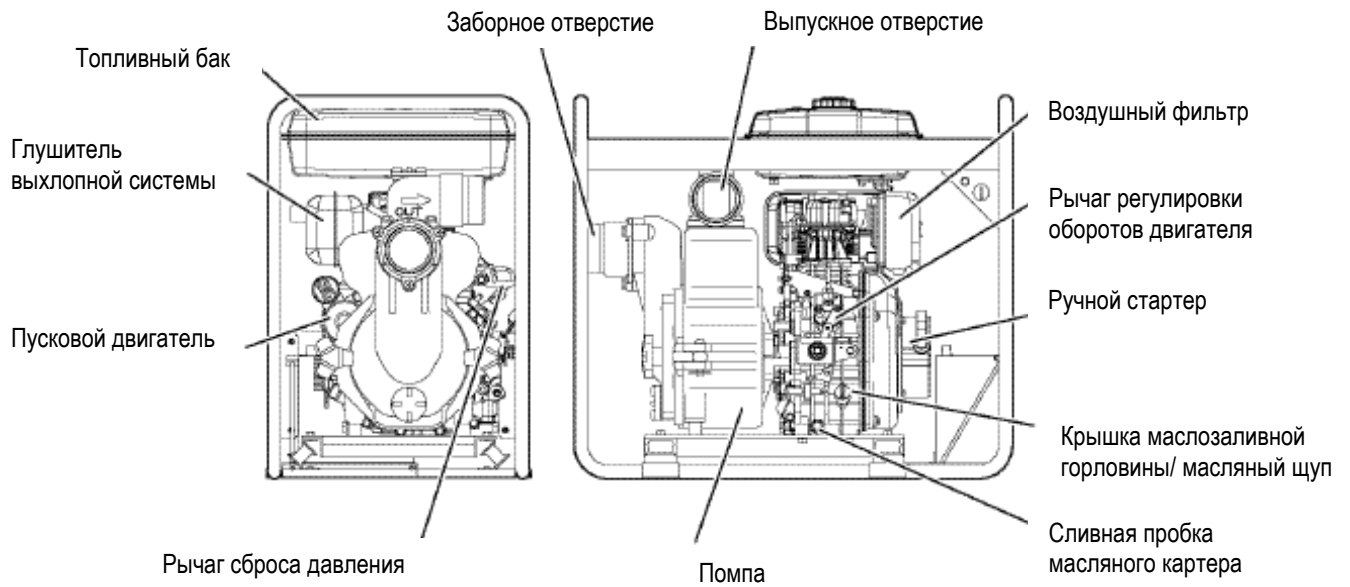
Тип: мотопомпа для чистой воды



Тип: мотопомпа для слабозагрязненной воды



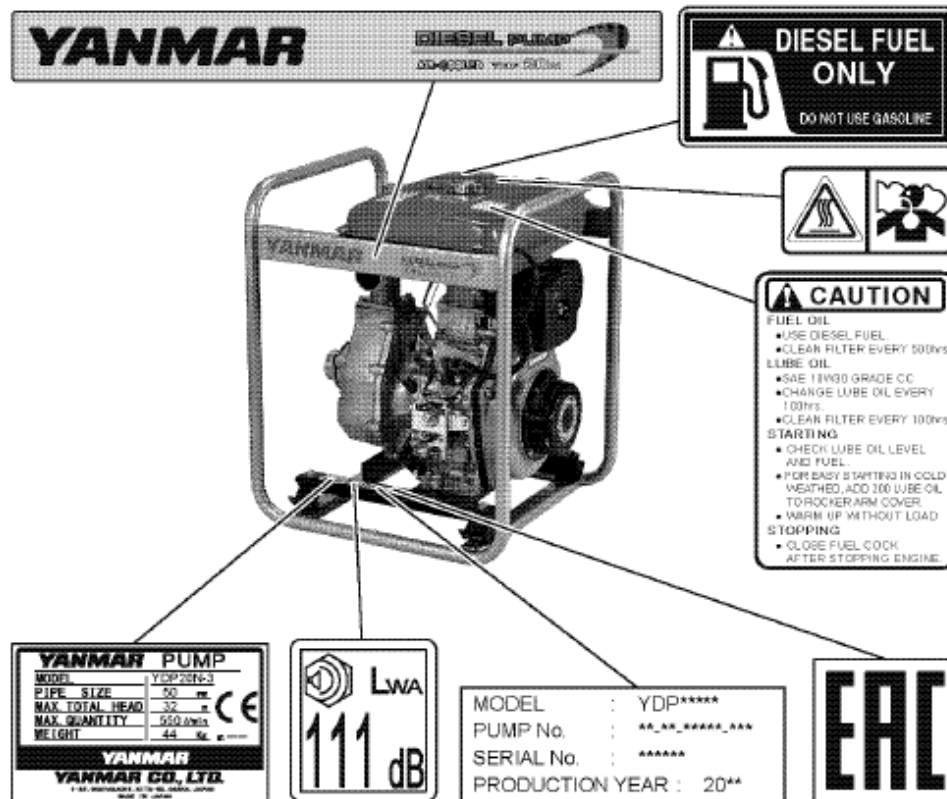
Тип: мотопомпа для грязной воды



101374-00EN00

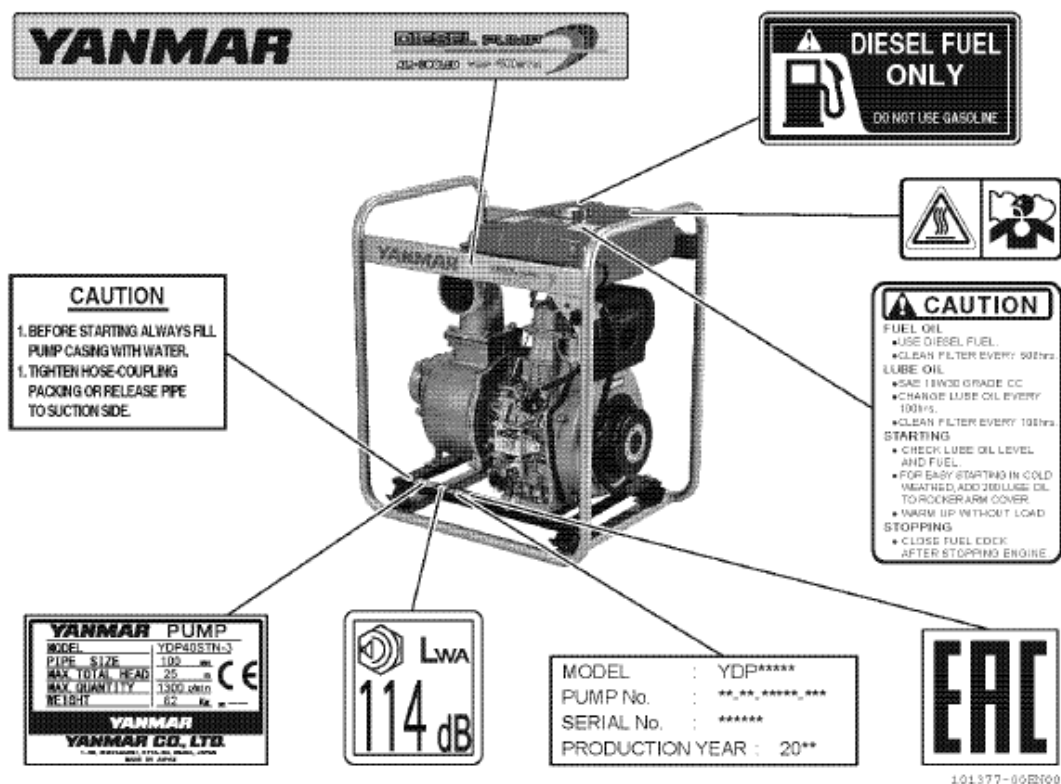
4.2. Местоположение табличек (серия YDP-N)

Тип: мотопомпа для чистой воды

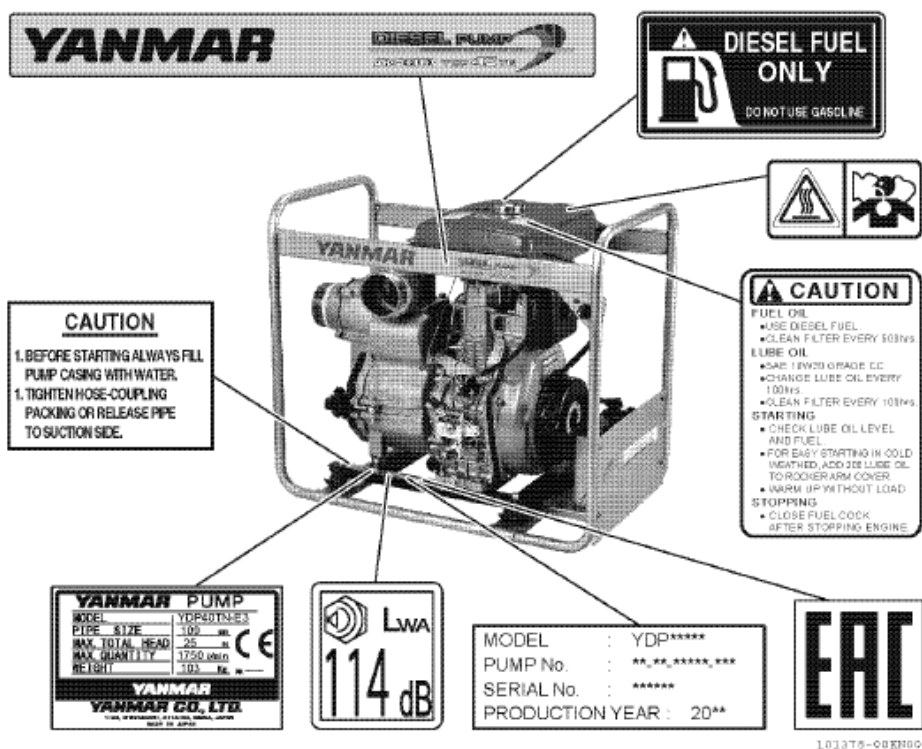


101376-00EN00

Тип: мотопомпа для слабозагрязненной воды



Тип: мотопомпа для грязной воды



5. ЭКСПЛУАТАЦИЯ И ОБСЛУЖИВАНИЕ МОТОПОМПЫ

Если двигатель новый, подключение больших нагрузок может сократить ресурс его эксплуатации.

Выполните необходимые процедуры работы по приработке в течение первых 50 часов работы двигателя.

1. Перегрузка

Не допускайте подключения больших нагрузок в период приработки, пока двигатель не приработается.

2. Регулярная замена масла

Замените масло после первого месяца работы его эксплуатации или после 50 часов непрерывной работы и меняйте его каждые 3 месяца или 200 часов работы. Меняйте масло, когда двигатель еще теплый.

Примечание:

Обязательно сливайте масло, пока двигатель разогрет, позже слить масло будет сложнее.



6. ПОДГОТОВКА К ПУСКУ

6.1. Выбор и использование топлива

1. Выбор топлива

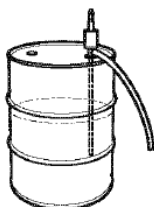
Используйте дизельное топливо, подходящее для двигателя.

2. Топливо должно быть без загрязнения и без воды.

Если топливный бак заполняется из бочек, убедитесь, что топливо без осадков и без воды. Содержание в топливе воды и осадков может серьезно повредить топливный насос высокого давления и форсунки.



После покупки дайте бочкам с топливом отстояться 3 – 4 дня



Через 3 - 4 дня заправляйте бак, опустив заборный шланг до середины бочки (На дне бочки скапливаются вода и осадки)

019496-00R

▲ ОСТОРОЖНО

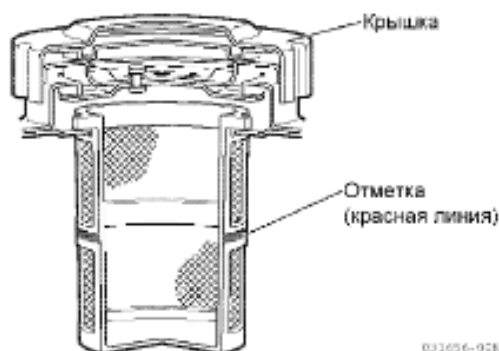
- Используйте только рекомендованное дизельное топливо. Использование некачественного топлива может вызвать засорение топливного фильтра, повреждение топливного насоса высокого давления и топливных форсунок. Это часто вызывает внезапные остановки двигателя после запуска.
- Цетановое число дизельного топлива должно быть не меньше 45, такое топливо обеспечивает легкий запуск, предотвращает перебои и белый выхлоп.
- Не рекомендуется использовать заменители дизельного топлива; это может привести к повреждению компонентов топливной системы.

- Топливо должно быть очищено от посторонних примесей, таких как пыль, ржавчина, вода и осадки, наличие их в топливе может серьезно повредить топливные форсунки.

3. Не заливайте топливо больше нормы

Избыточное количество топлива в баке — это опасно. Не заполняйте бак выше отметки (красная линия) на топливозащитной горловине.

	Все модели
Емкость топливного бака (рабочий объем), л	13,0



031056-92R

▲ ВНИМАНИЕ

- Заправляйте мотопомпу в хорошо проветриваемом месте, двигатель в это время должен быть заглушен.
- Во время заправки и в местах хранения горючих материалов не курите и следите, чтобы поблизости не было искр или огня.
- Не переливайте топливо сверх нормы и обязательно тщательно закручивайте крышку топливного бака после заправки.
- Аккуратно заливайте топливо, чтобы оно не разлилось. Обязательно тщательно вытирайте пролитое топливо перед запуском двигателя.

6.2. Выбор и использование моторного масла

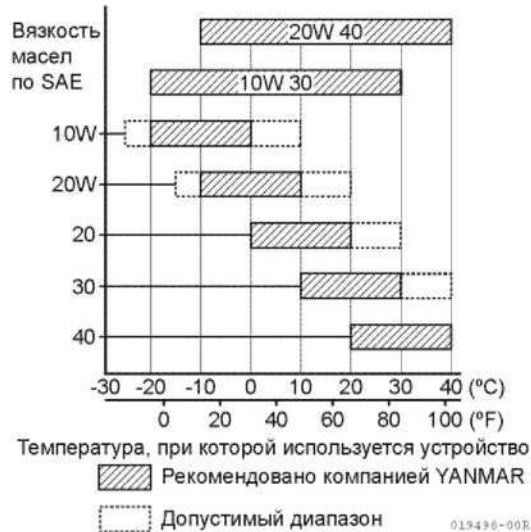
Использование соответствующего масла продлит ресурс мотопомпы

От масла, которое используется, в наибольшей степени зависит работа и срок службы мотопомпы.

Если используется некачественное масло, и если не производится регулярная замена масла, значительно возрастает риск заклинивания поршней, залегания поршневых колец, ускоренное изнашивание гильз, подшипников и других движущихся деталей.

Это может значительно сократить срок службы мотопомпы. Компания Yanmar рекомендует к использованию масло не ниже класса API CD.

Всегда используйте масло с вязкостью, которая подходит к температурным условиям, в которых эксплуатируется мотопомпа. Для выбора моторного масла пользуйтесь следующей диаграммой:



Заливайте масло через маслозаливную горловину, расположенную на двигателе, до необходимого уровня.

	YDP 20N(E-3) YDP 20STN(E-3) YDP 20TN(E-3) YDP 30N(E-3) YDP 30STN(E-3)	YDP 40N(E-3) YDP 40STN(E-3) YDP 30TN(E-3)	YDP 40TN(E-3)
Емкость моторного масла, л	0,8	1,05	1,6



Заливайте масло через маслозаливную горловину, расположенную на двигателе, до необходимого уровня

019499-00R



Сливная пробка масляного картера

019500-00R

ВНИМАНИЕ

Прежде чем проверять уровень масла, установите мотопомпу на ровной горизонтальной поверхности. Если мотопомпа наклонена, можно перелить или недолить масло.

Если масло в двигателе залито с избытком, двигатель будет использовать слишком много масла, и температура масла может подняться до опасного значения, если же масла недостаточно — двигатель может заклинить.

ОСТОРОЖНО

- Для проверки уровня масла опустите масляный щуп в картер двигателя. Не закручивайте масляный щуп.
- Прежде чем проверять уровень масла, установите мотопомпу на ровной горизонтальной поверхности и заглушите двигатель.

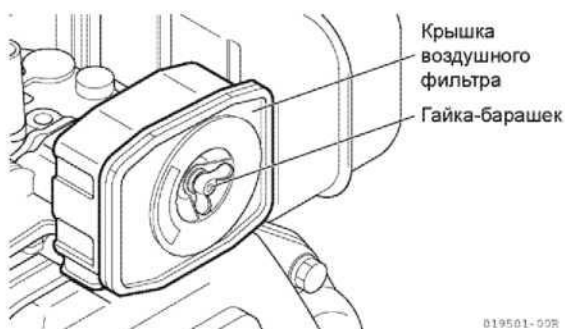
6.3. Обслуживание воздушного фильтра

1. Ослабьте гайку-барашек, снимите крышку воздушного фильтра и выньте фильтрующий элемент из корпуса.

▲ ОСТОРОЖНО

- Не мойте фильтрующий элемент с мощным средством.
- Замените фильтрующий элемент, если упала мощность двигателя, или если выхлоп стал нехарактерного для нормальной работы цвета.
- Запрещается эксплуатировать мотопомпу без воздушного фильтра. Это ускоряет износ двигателя.

2. Закройте крышку воздушного фильтра и закрутите гайку-барашек.

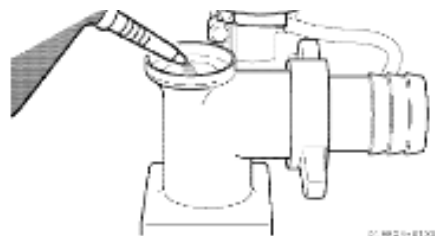
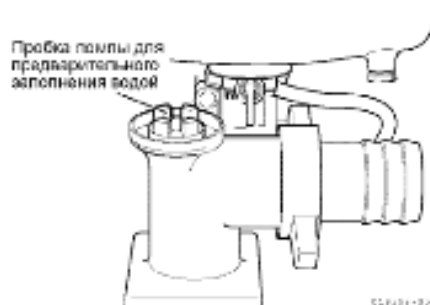


6.4. Подготовка для работы мотопомпы

1. Установите сетчатый фильтр на заборный конец всасывающего шланга и закрепите его хомутом. Теперь опустите фильтр в воду.
2. Прикрепите всасывающий шланг к заборному отверстию и закрепите хомутом.



3. Прикрепите выпускной шланг к мотопомпе и закрепите хомутом.
4. Закрепите конец этого шланга в том месте, куда качается вода.
5. Наполните мотопомпу водой (Эта вода необходима для заполнения мотопомпы перед началом работы). Снимите пробку для заполнения мотопомпы водой и налейте воду ведром или ковшом.



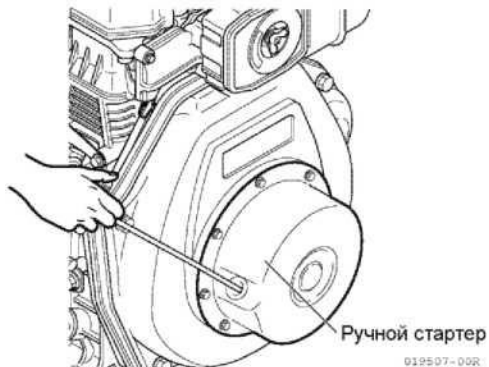
7. ЗАПУСК МОТОПОМПЫ

7.1. Ручной стартер

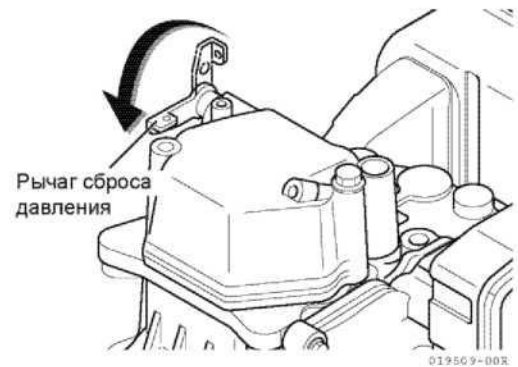
1. Установите рычаг регулировки оборотов двигателя в положение "RUN (РАБОТА)".



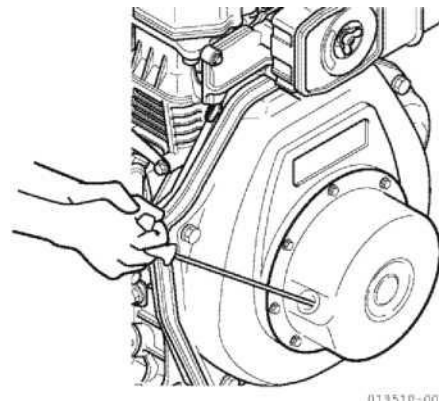
2. Потяните за ручку ручного стартера.
1-Тяните за ручку ручного стартера, пока не почувствуете сильное сопротивление, затем верните ручку в исходное положение.



- 2-Опустите рычаг сброса давления. Он возвращается автоматически, если ручной стартер (трос) вытянут.



- 3-Резко потяните ручку ручного стартера двумя руками.



7.2. Электрический стартер

Пуск

[Подготовка к пуску двигателя с помощью электрического стартера идентична подготовке к пуску с помощью ручного стартера]

1. Установите рычаг скорости вращения двигателя в положение "RUN (РАБОТА)".
2. Поверните ключ зажигания по



часовой стрелке в положение " START (ПУСК)".

3. Уберите руки от замка зажигания, как только двигатель запустится.
4. Если стартер не запускается в течение 10 секунд, подождите немного и приблизительно через 15 секунд

▲ ОСТОРОЖНО

При длительной работе стартера может разрядиться аккумулятор.

Аккумулятор

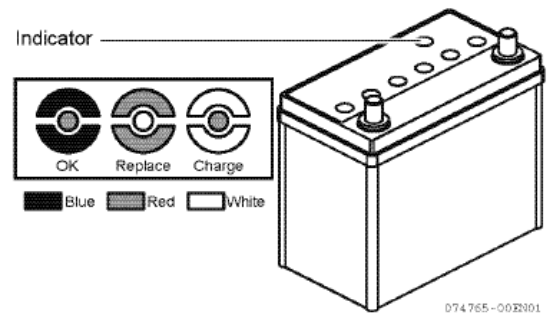
Проверка индикатора и обслуживание

Данный аккумулятор не требует специального обслуживания.

Проверяйте аккумулятор при ежедневном осмотре, при необходимости следуйте индикаторам.

Индикатор:

- Голубой. Положение «ОК»
- Желтый. Положение «Заменить» ("Replace").
- Белый. Положение «Зарядить» ("Charge").



1. Убедитесь, что при ежедневном обслуживании индикатор находится в положении «Заменить».
2. Не эксплуатируйте мотопомпу, если индикатор находится в положении «Заменить». Не пытайтесь зарядить аккумулятор. Немедленно замените его.

ОК	Плотность и количество электролита на должном уровне. Можете продолжать работу.
Заменить "Replace"	Недостаточный уровень электролита. Немедленно замените аккумулятор.
Зарядить "Charge"	Низкая плотность электролита. Зарядите аккумулятор. Если индикатор не перешел в положение ОК, рекомендуется заменить аккумулятор.

Рекомендуемый аккумулятор (номинал 20ч): 12V-36AH

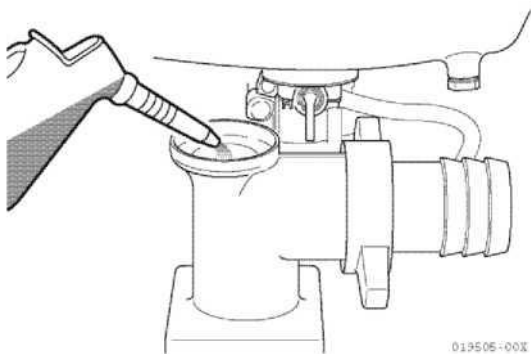
▲ ОСТОРОЖНО

- Запуск двигателя может быть затруднен, если в аккумуляторе низкий уровень электролита, потому что на стартер подается недостаточное напряжение.
- Обязательно поддерживайте необходимый уровень электролита.
- Избыточное количество электролита может привести к его расплескиванию и коррозии деталей, на которые попал электролит.

8. ЭКСПЛУАТАЦИЯ МОТОПОМПЫ

8.1. Эксплуатация мотопомпы

1. После запуска подождите 2-3 минуты, пока не начнет подаваться вода. Регулируйте работу двигателя с помощью рычага скорости вращения двигателя.
2. Если вода не подается, снимите пробку и долейте воду в мотопомпу.



▲ ОСТОРОЖНО

Если мотопомпа работает долго без подачи воды, это может означать неисправность узлов мотопомпы.

Если нет подачи воды, убедитесь, что сетчатый фильтр на заборном конце всасывающего шланга находится под водой.

Если это условие выполнено, а подачи воды нет — обратитесь к официальному дилеру.

▲ ОСТОРОЖНО

- Регулируйте работу двигателя с помощью рычага скорости вращения двигателя.
- Не откручивайте регулировочный болт ограничения скорости двигателя и болт ограничения впрыска топлива. (Ослабление этих болтов может привести к снижению скорости вращения и уменьшению производительности).

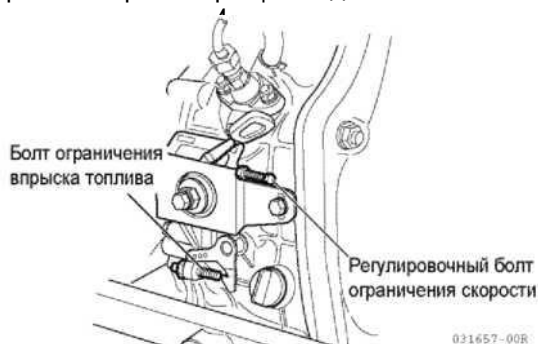
8.2. Контроль в процессе работы

1. Отклонение от нормы в работе двигателя (посторонний шум, нехарактерный стук, вибрация).
2. Перебои в работе или неровная работа двигателя.
3. Контроль цвета выхлопного газа (выхлоп черного или белого цвета). При обнаружении одной из вышеперечисленных проблем заглушите двигатель и проконсультируйтесь с официальным представителем компании Yanmar.
4. Запрещается доливать топливо в бак во время работы двигателя.

8.3. Условия работы

- Температура: от 0 до 40 °C
- Влажность: не выше 85%
- Высота: не более 1000 м.

3. Когда подается вода, установите рычаг скорости вращения двигателя



9. ОСТАНОВКА МОТОПОМПЫ

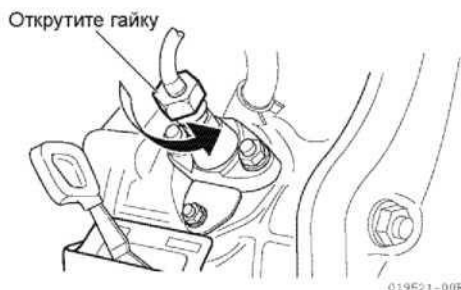
9.1. Остановка мотопомпы

1. Снизьте обороты перед остановкой двигателя, переведите рычаг скорости вращения двигателя в положение "SLOW" (МЕДЛЕННО) и дайте поработать двигателю приблизительно три минуты.
2. Установите рычаг регулировки оборотов двигателя в положение "STOP" (СТОП).



⚠ ВНИМАНИЕ

Если двигатель продолжает работать после перевода рычага регулировки оборотов в положение "STOP" (СТОП), поверните топливный кран в положение "CLOSE" (ЗАКРЫТО) или открутите гайку топливного трубопровода высокого давления на стороне насоса, чтобы заглушить двигатель.



⚠ ОСТОРОЖНО

- Постепенно уменьшите нагрузку, когда останавливаете двигатель. Не останавливайте двигатель резко, это может привести к опасному повышению температуры.

- Не останавливайте двигатель с помощью рычага сброса давления.

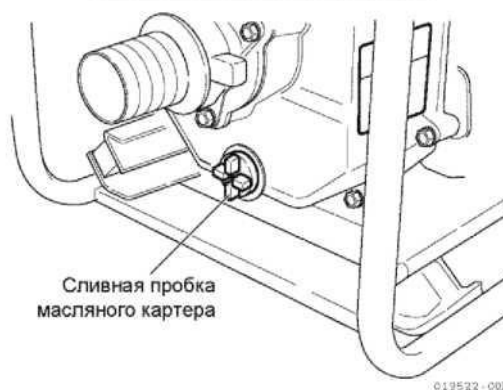
3. Если мотопомпа с электрическим стартером, поверните ключ зажигания в положение "OFF" (ВЫКЛ).
4. Установите рычаг топливного крана в положение "S" (закрыто).
5. Медленно потяните за ручку ручного стартера, пока не почувствуете сопротивление (это положение хода сжатия, и в этом положении впускной и выпускной клапаны закрыты), и оставьте ручку в этой позиции. Это защищает двигатель от коррозии, когда он не используется.

9.2. Подготовка двигателя для работы на следующий день

1. Залейте полный бак топлива.
2. Убедитесь, что все болты и гайки надежно затянуты, подтяните ослабленные крепления.
3. Удалите пыль и грязь с двигателя чистой тканью.

⚠ ОСТОРОЖНО

Если возможно замерзание воды, слейте всю воду, сняв сливную пробку.



10. ОБСЛУЖИВАНИЕ И РЕГЛАМЕНТНЫЕ РАБОТЫ

Обслуживание и регламентные работы очень важны для поддержания хорошего состояния двигателя и для продолжительного срока его службы.

В следующей ниже таблице указаны необходимые регламентные работы и их периодичность.

Символ (*) указывает, что эта процедура должна выполняться квалифицированным персоналом с использованием специального инструмента. По этому вопросу проконсультируйтесь с официальным представителем компании Yanmar.

ВНИМАНИЕ

Заглушите двигатель перед проведением любых работ по обслуживанию. Если двигатель должен работать, обеспечьте достаточную вентиляцию помещения. Выхлопные газы содержат ядовитый угарный газ (CO).

ОСТОРОЖНО

- После использования мотопомпы сразу же очистите ее тканью, чтобы предотвратить коррозию и удалить грязь.
- Используйте только оригинальные запасные части компании Yanmar. Использование запасных частей не соответствующего качества может повредить двигатель

Примечание:

- Если мотопомпа используется в сложных условиях, сервисные работы следует проводить чаще.
- Эти процедуры должны выполняться официальным представителем компании Yanmar, если владелец не обладает необходимыми навыками и не имеет соответствующего инструмента.

График регламентных работ и обслуживания

О: Проверка Х: Замена •: Свяжитесь с официальным представителем компании Yanmar или специалистом по ремонту.

Узел	Процедура проверки	Каждый день	График регламентных работ					
			Каждые 50 часов	Каждые 200 часов	Каждые 400 часов	Каждые 1000 часов	Каждые 1500 часов	Каждые 2000 часов
Забор воздуха	Если мотопомпа эксплуатируется в сложных условиях, чистку и замену фильтрующего элемента			О 100 ч	Х После 500 ч			
Головка блока цилиндров	Регулировка зазоров впускных / выпускных клапанов		О 1-ый раз		•			
	Проверка компрессии					•		
Электрическое оборудование	Проверка аккумулятора & заправка (если необходимо)	О до работы						
	Проверка индикатора аккумулятора (при наличии) и других контрольных индикаторов мотопомпы (при наличии)	О При запуске двигателя						
Топливный впрыск	Осмотр, чистка и проверка топливной форсунки						•	

10. ОБСЛУЖИВАНИЕ И РЕГЛАМЕНТНЫЕ РАБОТЫ — 19

О: Проверка Х: Замена •: Свяжитесь с официальным представителем компании Yanmar или специалистом по ремонту.

Узел	Процедура проверки	Каждый день	График регламентных работ					
			Каждые 50 часов	Каждые 200 часов	Каждые 400 часов	Каждые 1000 часов	Каждые 1500 часов	Каждые 2000 часов
Моторное масло	Проверка уровня масла и дозаправка (если необходимо)	О до работы						
	Замена масла			Х 2-ой раз и после				
	Чистка масляного фильтра или замена (если необходимо) Если мотопомпа эксплуатируется в сложных условиях, регламентные работы нужно проводить чаще		Х 1-ый раз	О	Х 2-ой раз и после			
	Проверьте на герметичность, чтобы не было течи масла	О до и после работы						
Управление частотой вращения	Проверка для обеспечения нормальной работы Проверка регулировки	О 1-ый раз		О 2-ой раз и после				
Выхлопная система	Проверка искрогасителя и снятие нагара (если необходимо)	О до работы						
Топливная система	Проверка уровня топлива и дозаправка (если необходимо)	О до работы						
	Слейте топливо и очистите топливный бак			О				
	Почистите топливный фильтр		О					
	Замените топливный фильтр			О	Х			
	Проверьте на герметичность, чтобы не было течи топлива	О до и после работы						
Шланги	Замените топливопроводный шланг(и)						• или каждые 2 г	
Проверка электролита в аккумуляторе		(Каждый месяц)						
Очистите корпус мотопомпы и проверьте рабочее колесо и клапан					•			

10.1. Замена моторного масла

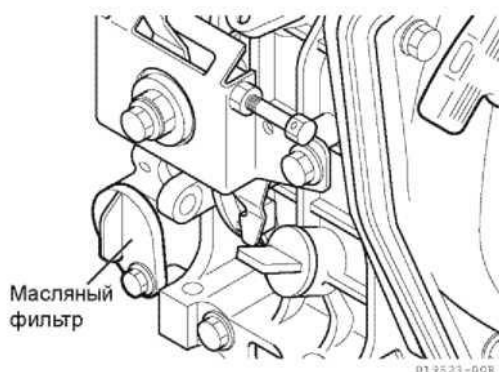
Снимите крышку маслозаливной горловины и сливную пробку, слейте отработанное масло, пока двигатель еще теплый. Сливная пробка находится снизу блока цилиндров. Закройте сливную пробку и залейте рекомендованное масло. (См. раздел «Подготовка к пуску»)



10.2. Чистка масляного фильтра

Ослабьте фиксирующий болт и выньте масляный фильтр.

Периодичность чистки	Каждые 6 месяцев или 500 ч
----------------------	----------------------------



10.3. Замена фильтрующего элемента

Не мойте фильтрующий элемент с моющим средством, потому что фильтрующий элемент данного типа пропитан маслом (L48N). Производите чистку фильтра каждые 100 часов (L70N/100N)

Замена	Каждые 6 месяцев или 500 ч (или раньше, если загрязнена)
--------	--

Информацию по замене фильтрующего элемента см. в разделе «Подготовка к пуску».



▲ ОСТОРОЖНО

Запрещается использовать двигатель без фильтрующего элемента или с дефектным фильтрующим элементом.

Примечание:

Загрязненный воздушный фильтр препятствует попаданию воздуха в камеру сгорания. Это уменьшает мощность двигателя, увеличивает расход масла и затрудняет пуск. Обязательно регулярно меняйте фильтрующий элемент.

10.4. Слив топлива и замена топливного фильтра

▲ ВНИМАНИЕ

Всегда вынимайте затычки одновременно. Дизельное топливо огнеопасно, а также (при определенных условиях) взрывоопасно. Храните любые топливосодержащие элементы в хорошо вентилируемых помещениях, без доступа к открытому огню. Не сливайте топливо в ранее использовавшиеся контейнеры.

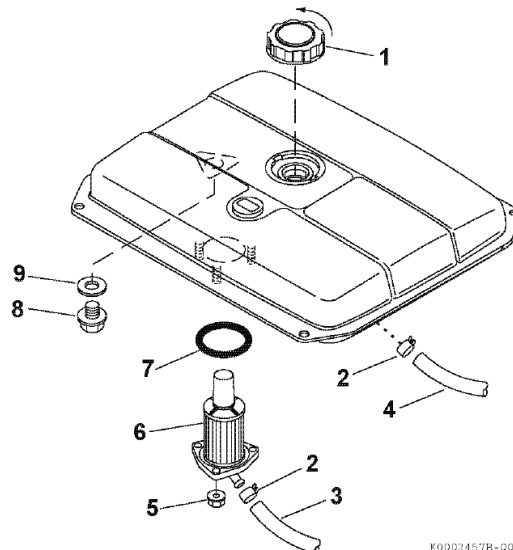
1. Поместите контейнер для сбора топлива под топливным баком.
2. Снимите крышку топливного бака (1).
3. Снимите сливную пробку топливного бака (8) и прокладку (9), для слива топлива. Замените прокладку, если она повреждена.

Примечание:

Забойтесь об окружающей среде. Соблюдайте инструкции ЕРА или других государственных организаций по правильной утилизации таких материалов как дизельное топливо, моторное топливо и охлаждающая жидкость. Обратитесь к местным организациям по контролю и охране окружающей среды.

4. Удалите крепления (2), отсоедините шланг подачи топлива (3) и обратные провода (4).
5. Открутите крепежные винты и вытащите топливный бак из генератора.
6. Открутите три гайки топливного фильтра (5) и выньте фильтр (6) из топливозаливной горловины.
7. Установите новый фильтр с помощью O-образного кольца (7).
8. Закрутите три гайки и затяните.
9. Установите сливную пробку топливного бака и прокладку.
10. Установите топливный бак в генератор, закрутите крепежные винты.

11. Подсоедините шланг подачи топлива и обратные провода.
12. Наполните бак топливом, избегая утечек. При необходимости почините или замените элементы.

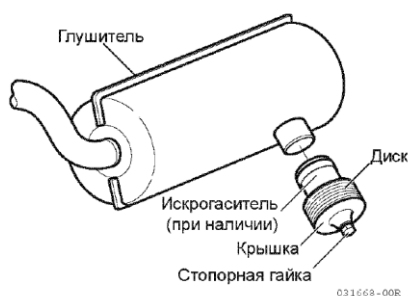


K0002457B-00X

10.5. Чистка искрогасителя (при наличии)

В процессе работы двигателя глушитель и искрогаситель нагреваются до высокой температуры. Подождите, пока детали остынут, потом начинайте чистку. Выкрутите стопорную гайку, снимите крышку и диски диффузора и очистите от нагара.

Чистка	Каждые 3 месяца или 100 ч (или раньше, если загрязнен)
--------	--



▲ ОСТОРОЖНО

- Загрязненный искрогаситель препятствует выходу выхлопного газа. Это увеличивает расход топлива и затрудняет пуск двигателя.
- Обязательно регулярно производите чистку искрогасителя.

Примечание:

Искрогаситель является дополнительной деталью.

10.6. Затяжка болтов головки цилиндра

Затягивать болты головки блока цилиндров необходимо с помощью специального инструмента. Не пытайтесь выполнить эту процедуру самостоятельно.

По этому вопросу свяжитесь с официальным представителем компании Yanmar.

10.7. Проверка форсунок, топливного насоса высокого давления и пр.

Регулировка зазоров впускных и выпускных клапанов.

Притирка впускных и выпускных клапанов.

Замена поршневых колец.

Для выполнения этих процедур необходим специальный инструмент и квалифицированный персонал.

По этому вопросу проконсультируйтесь с официальным представителем компании Yanmar.

▲ ВНИМАНИЕ

Не проверяйте работу топливных форсунок возле открытого огня и других источников огня. Распыленное топливо может загореться. Защищайте кожу от попадания струи топлива. Топливо может попасть на кожу и стать причиной серьезной травмы. Всегда направляйте форсунку от себя.

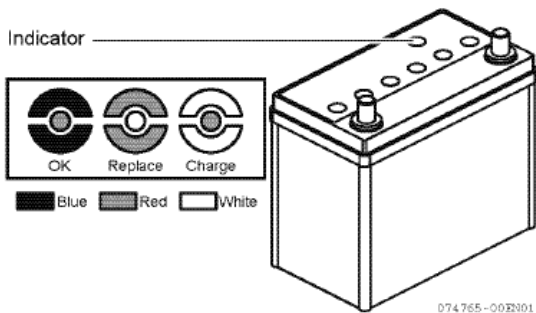
10.8. Аккумулятор

Индикаторы и обслуживание

Данный аккумулятор не требует специального обслуживания. Проверяйте аккумулятор при ежедневном осмотре, при необходимости следуйте индикаторам.

Индикатор:

- Голубой. Положение «ОК»
- Желтый. Положение «Заменить» (“Replace”).
- Белый. Положение «Зарядить» (“Charge”).



1. Убедитесь, что при ежедневном обслуживании индикатор находится в положении «Заменить».
2. Не эксплуатируйте мотопомпу, если индикатор находится в положении «Заменить». Не пытайтесь зарядить аккумулятор. Немедленно замените его.

ОК	Плотность и количество электролита на должном уровне. Можете продолжать работу.
Заменить “Replace”	Недостаточный уровень электролита. Немедленно замените аккумулятор.
Зарядить “Charge”	Низкая плотность электролита. Зарядите аккумулятор. Если индикатор не перешел в положение ОК, рекомендуется заменить аккумулятор.

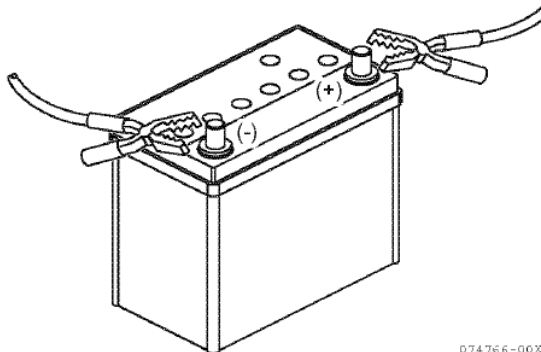
Зарядка аккумулятора

1. Отсоедините кабели от аккумулятора. См. «Присоединение/отсоединение кабелей аккумулятора».
2. Очистите клеммы аккумулятора и концы кабелей.
3. Соедините положительные (+) концы кабелей с положительными (+) клеммами на аккумуляторе.

▲ ВНИМАНИЕ

- Если электролит замерз, медленно нагрейте аккумулятор перед перезарядкой.
- Соблюдайте технику безопасности. Перед зарядкой аккумулятора, снимите колпачки с каждой клеммы аккумулятора. Убедитесь, что при зарядке аккумулятора обеспечена достаточная вентиляция. Прекратите зарядку, если температура электролита превышает 45°C (117°F). Если в процессе зарядки аккумулятора двигатель работает, выделяется водород, который может воспламениться. Всегда храните аккумулятор в хорошо вентилируемом месте, вдали от источников открытого огня, искр и пр.
- Никогда не заряжайте аккумулятор подключенным. Контакты будут повреждены. Соединяйте положительные (+) концы кабелей с положительным (+) клеммами аккумулятора, а отрицательные (-) — с отрицательными (-). Неправильная полярность может привести к повреждению аккумулятора. После окончания зарядки, правильно подключите кабели к аккумулятору. При неправильном подключении диоды будут повреждены. Ускоренная зарядка может применяться только в исключительных ситуациях; рекомендуется обычная зарядка.

4. Соедините отрицательные (-) концы кабелей с отрицательными (-) клеммами на аккумуляторе.



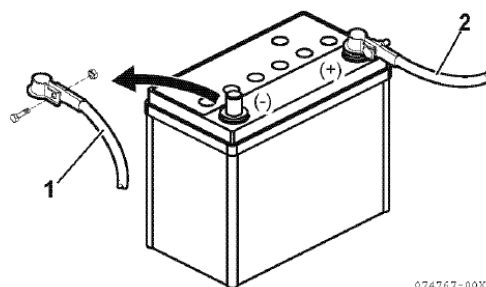
5. После окончания зарядки аккумулятора, выключите зарядное устройство прежде, чем отключать кабели. См. «Присоединение/отсоединение кабелей аккумулятора».

Присоединение/отсоединение кабелей аккумулятора

▲ ОСТОРОЖНО

В данном генераторе используется 12В система запуска. Всегда останавливайте двигатель перед тем, как присоединить/отсоединить кабели аккумулятора. Всегда начинайте с отсоединения отрицательного (-) кабеля. Присоединяйте отрицательный (-) кабель последним.

1. Всегда начинайте с отсоединения отрицательного (-) кабеля. (1).
2. Отсоединяйте положительный (+) кабель последним. (2)

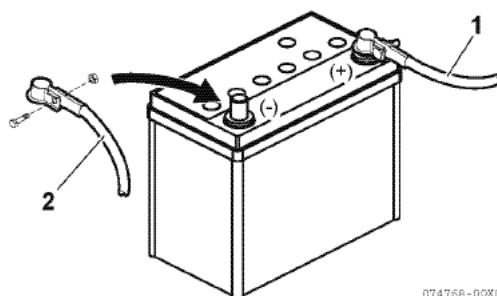


3. Всегда начинайте с присоединения положительного (+) кабеля. (1).

▲ ОСТОРОЖНО

При установке аккумулятора, всегда соблюдайте полярность при присоединении кабелей. Всегда следите за тем, чтобы разъемы были чистыми и хорошо фиксировались.

4. Присоединяйте отрицательный (-) кабель последним. (2)

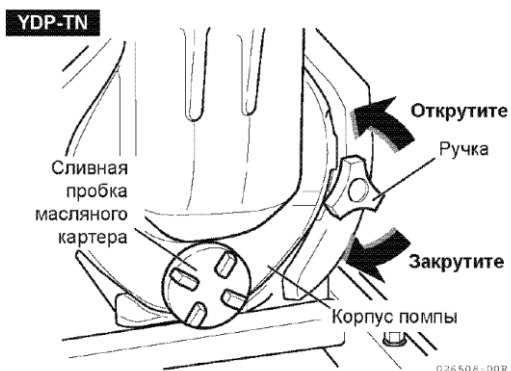
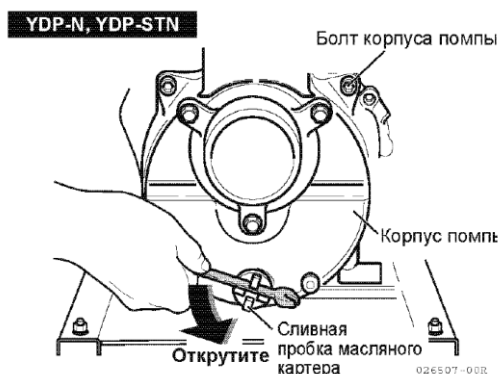


10.9. Чистка внутренней части корпуса мотопомпы

1. Выньте сливную пробку из корпуса мотопомпы, чтобы слить воду из внутренних полостей.
2. Снимите кожух мотопомпы и очистите корпус, крышку корпуса и внутреннюю полость корпуса от осадка и налета.
3. Проверьте прокладки (сальники) на корпусе мотопомпы.

Примечание:

Соберите корпус мотопомпы, вставьте сливную пробку на место, после этого проверьте корпус мотопомпы на герметичность, чтобы убедиться, что нет утечки.



11. ДЛИТЕЛЬНОЕ ХРАНЕНИЕ

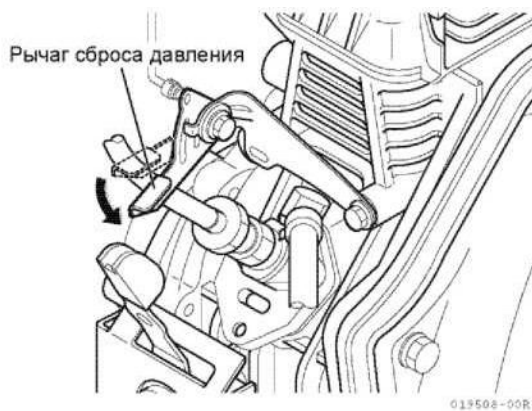
Перед длительным хранением мотопомпы выполните следующие процедуры.

1. Наполните мотопомпу чистой водой и дайте поработать двигателю приблизительно 2 минуты на малых оборотах.
2. Заглушите двигатель. Слейте моторное масло, пока двигатель еще теплый, и залейте новое



масло.

3. Снимите резиновую пробку с крышки клапанного механизма и добавьте 2 мл моторного масла. Вставьте пробку на место.
4. Опустите вниз рычаг сброса давления (сброс давления) и, удерживая его в этом положении,

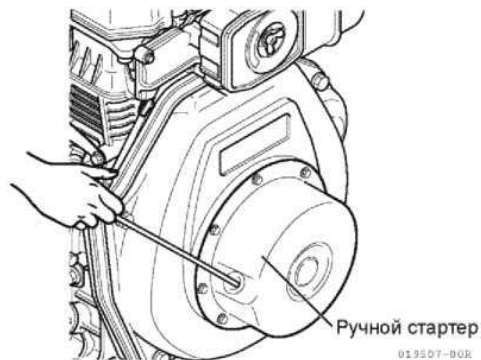


потяните ручку стартера 2-3 раза. (Не заводите двигатель.)

5. Поднимите рычаг сброса давления. Медленно потяните

ручку ручного стартера.

Остановитесь, когда почувствуете сопротивление. (Эта процедура закрывает впускные и выпускные клапаны (давление не сброшено) и способствует защите деталей двигателя от коррозии.)



6. Удалите остатки масла, очистите двигатель от загрязнений и поместите его на хранение в сухое место.
7. Выньте сливную пробку из мотопомпы и слейте всю воду.



8. Обязательно содержите мотопомпу чистой.

11.1 Условия хранения

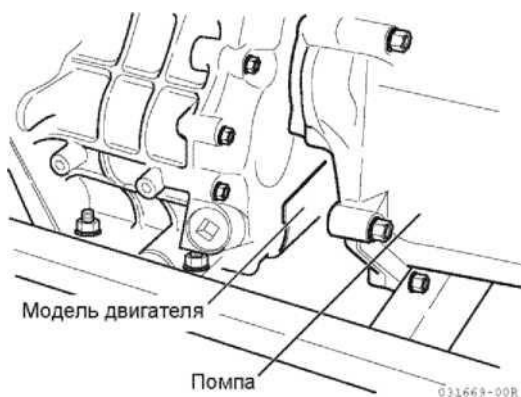
- Температура: от -20 до 60°C
- Влажность: не выше 85%
- Расположение: на открытом воздухе

12. НЕВЫЯСНЕННЫЕ ВОПРОСЫ И НЕРЕШЕННЫЕ ПРОБЛЕМЫ

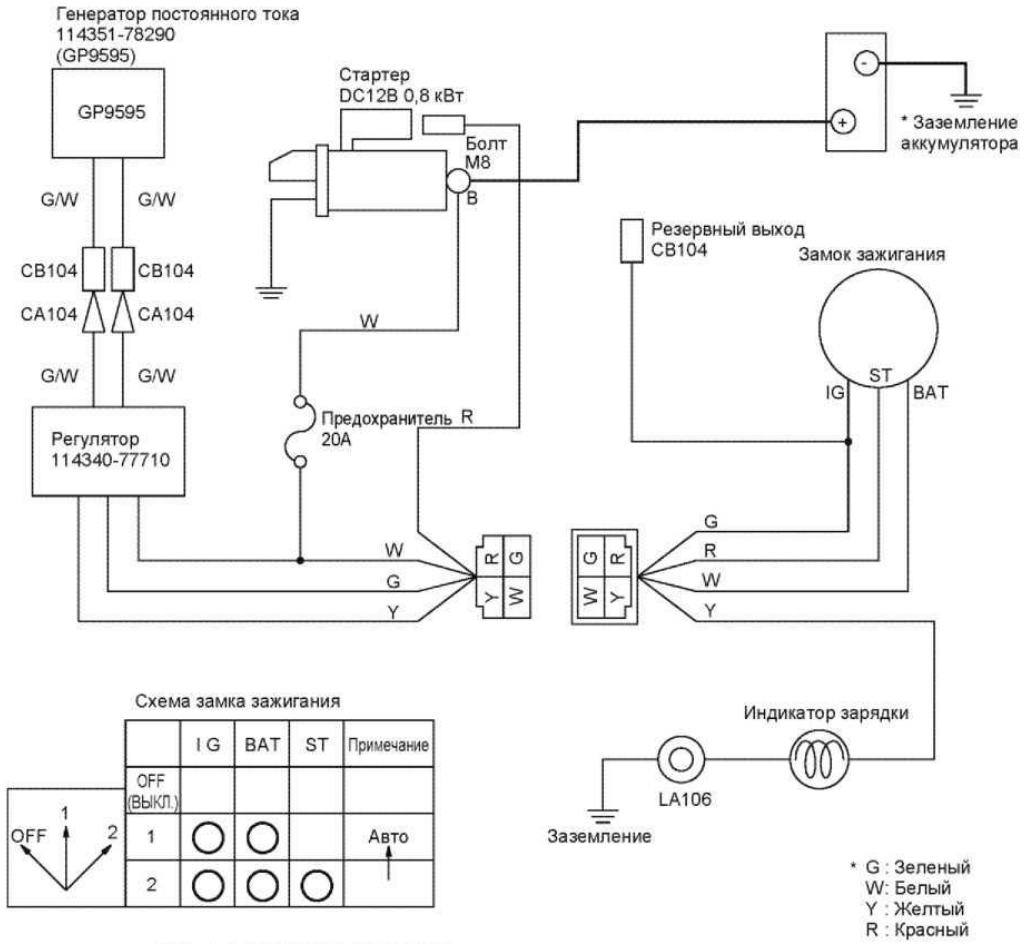
Если какие-либо инструкции остались непонятны или в процессе работы мотопомпы возникли проблемы, заполните следующую форму и свяжитесь с официальным представителем компании Yanmar.

(Обратите внимание, имя и номер телефона официального представителя находятся на внутренней стороне обложки настоящего руководства)

1. Модель дизельного двигателя и серийный номер, тип и номер вашей мотопомпы.
Модель двигателя
Серийный номер двигателя
Модель мотопомпы
Номер мотопомпы
2. Ситуация
На каком этапе работы:
Скорость вращения двигателя (об/мин):
3. Время эксплуатации
Приблизительно - - часов
4. Дополнительные подробности о поведении устройства в момент проблемной ситуации.



13. ЭЛЕКТРИЧЕСКАЯ СХЕМА



14. ПОИСК И УСТРАНЕНИЕ НЕИСПРАВНОСТЕЙ

Неисправность	Возможная причина	Действие	Раздел
Двигатель			
Двигатель не запускается	Нет топлива в двигателе	Заправьте двигатель	6-1
	Некорректный уровень моторного масла	Перезалейте масло	6-2
	Рычаг регулировки оборотов двигателя не в положении «Работа» («RUN»)	Поставьте рычаг регулировки оборотов двигателя в положение «Работа» («RUN»)	7-1
	Недостаточно усилий для запуска стартера	Обязательно тяните ручку стартера достаточно быстро и сильно	7-1
	Искрогаситель покрыт нагаром	Очистите искрогаситель	10-5
	Топливо не попадает в топливный насос или форсунку	Проверьте топливный насос или форсунку	10-7
	Посторонние шумы в топливном насосе	Проверьте топливную форсунку	10-7
	Необходимо зарядить аккумулятор	Проверьте уровень электролита, зарядите аккумулятор	10-8
Мотопомпа			
Мотопомпа не качает воду	Мотопомпа не заполнена водой	Наполните мотопомпу водой	6-4
	Забился сетчатый фильтр	Очистите сетчатый фильтр	-
	Ослаблены крепления шлангов	Проверьте крепления шлангов, затяните хомуты	6-4
	Шланг поврежден	Замените шланг	-
	Заборный конец всасывающего шланга расположен слишком высоко	Опустите заборный конец всасывающего шланга	-
	Недостаточно оборотов двигателя	Увеличьте обороты двигателя	-

ВНИМАНИЕ

Когда проверяете работу топливных форсунок, направляйте струю от себя.

YANMAR

Головной офис: Yanmar Co., Ltd.
1-32 Chayamachi, Kita-ku, Osaka 530-8311, Japan
<http://www.yanmar.com>

В России: Yanmar RUS LLC.
Office 303,
2nd Roshchinskiy proezd, 8
Moscow, Russia, 115419 Tel: +7 (495) 232-2135
<https://www.yanmarrus.ru/>

Yanmar America Corporation
101 International Parkway
Adairsville, GA 30103, U.S.A.
TEL: +1-770-877-9894 FAX: +1-770-877-9009
<http://us.yanmar.com>

Yanmar Europe B.V.
Brugpleini 11,1332 BS Almere-de Vaart,
The Netherlands
TEL: 31 -36-5493200 FAX: 31 -36-5493209
<http://www.yanmar.eu>

Yanmar Asia (Singapore) Corporation Pte. Ltd.
4 Tuas Lane, Singapore 638613
TEL: 65-68615077 FAX: 65-68611509
<https://www.yanmar.com/sg/>

Yanmar Engine (Shanghai) Corporation Ltd.
10F, E-Block Poly Plaza, No.18 Dongfang Road
Pudong Shanghai, China P.R.C. 200120
TEL: +86-21-6880-5090 FAX: +86-21-6880-8682
<https://www.yanmar.com/cn/>

РУКОВОДСТВО ПО ЭКСПЛУАТАЦИИ

Серия YDP-N

Первое издание: Январь 2009 года
Четвертое издание: Сентябрь 2012 года
Четвертое издание, первая редакция: Январь 2015 года
Пятое издание: Октябрь 2015 года
Шестое издание: Август 2016 года
Седьмое издание: Май 2019 года

YANMAR

YANMAR ENERGY SYSTEM CO., LTD.

<https://www.yanmar.com/global/>

0AYDP-RU0026

НАПЕЧАТАНО В ЯПОНИИ)