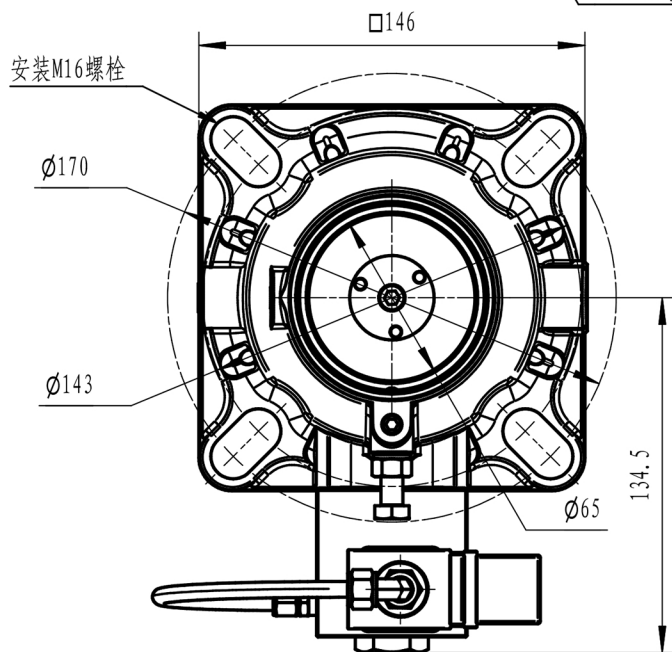
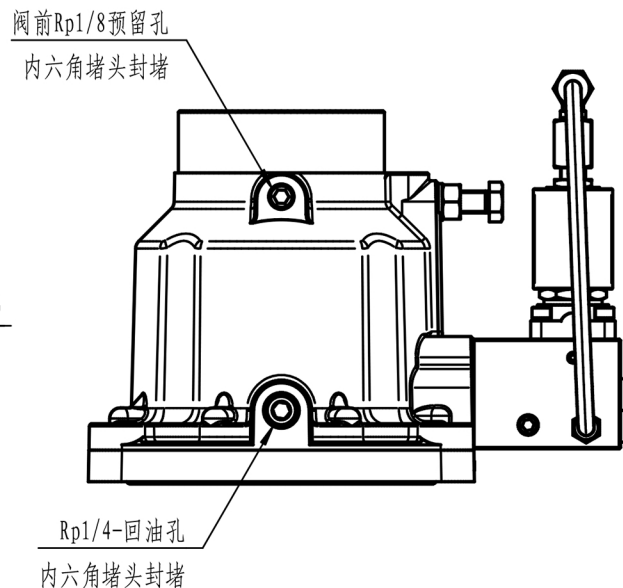
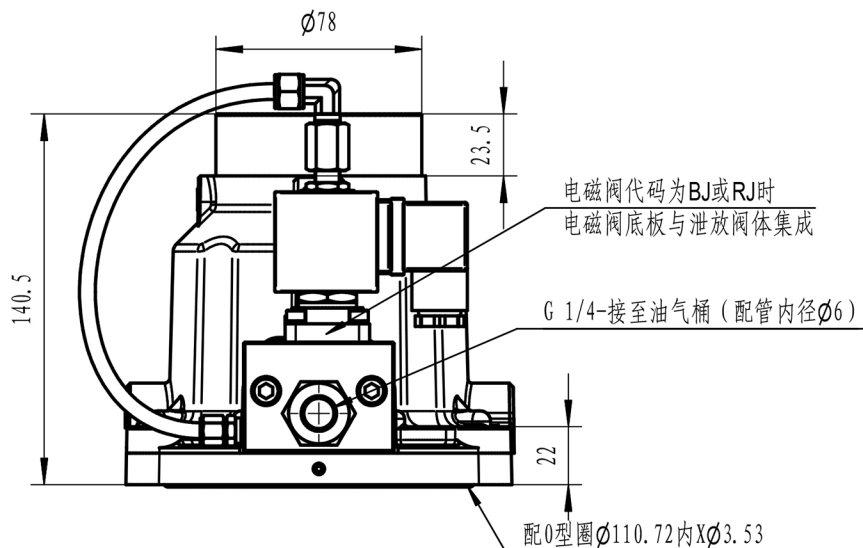


红星
REDSTAR



技术参数:

1. 进气阀通径: DN65;
2. 进气方式: 竖直进气;
3. 最高使用压力: 15bar;
4. 使用温度范围: $-20^{\circ}\text{C} \sim 120^{\circ}\text{C}$;
5. 使用流量范围: $4\text{m}^3/\text{min} \sim 7\text{m}^3/\text{min}$;
6. 标配电磁阀电源: AC220V 50Hz/60Hz (其它电源要求请与销售人员联系选配);
7. 进气阀功能: 止回功能、On/Off加卸载控制功能、消除空载时气蚀噪音功能。

					南通市红星空压机 配件制造有限公司		
C	20052	1	060008	2020/6/3	图幅	重量	比例
B	20020	1	060008	2020/3/16	A4	无	2:5
A	发布	1	060002	2020/3/3	共 1 页 第 1 页		
版本	描述	份数	签名	日期			
设计	060002	2020/3/3	制图	060002	2011811		
审核			批准				

Импортер: ООО «Рутектор» Адрес: 109456, г. Москва, 1-й Вешняковский пр-д, 1, стр. 11

+7 495 660-0069 • info@rutector.ru • rutector.ru