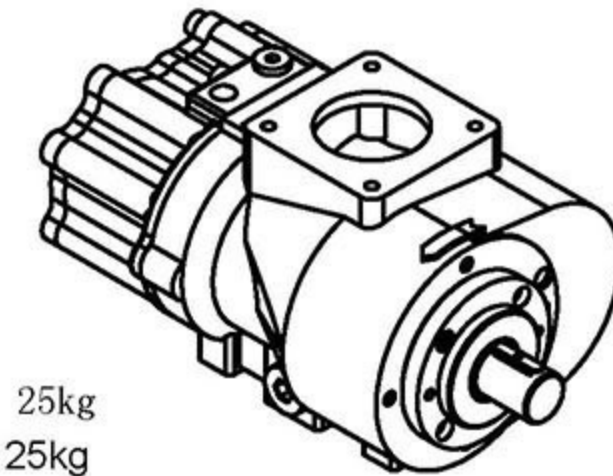
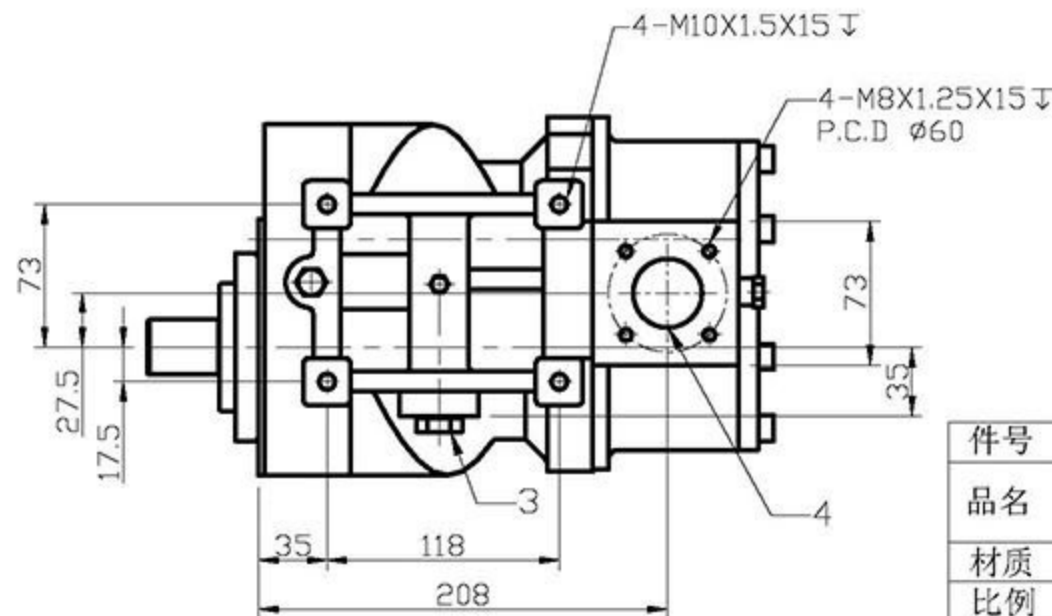
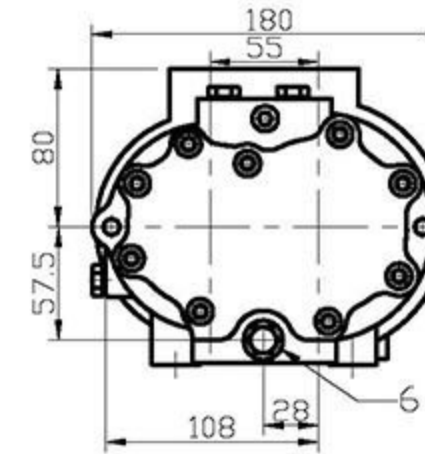
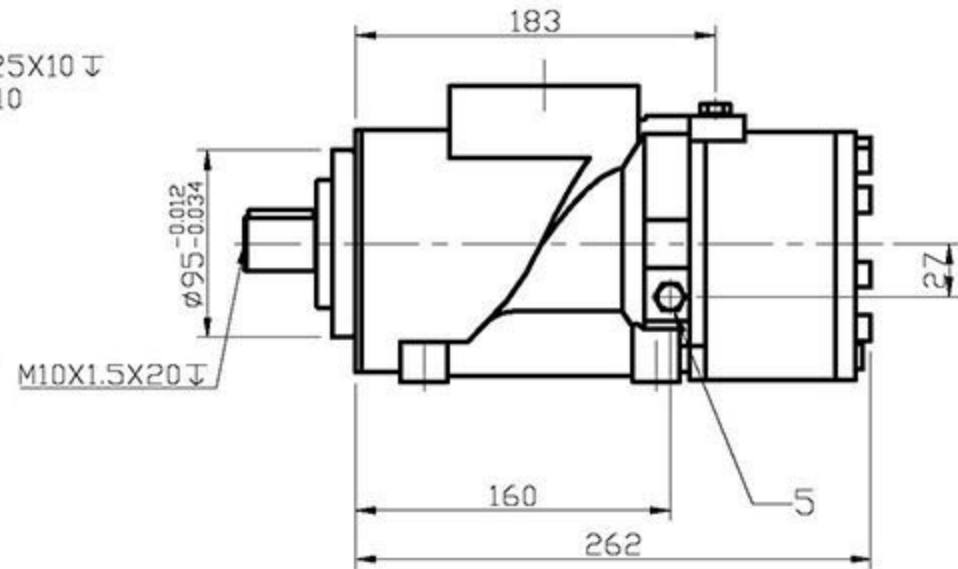
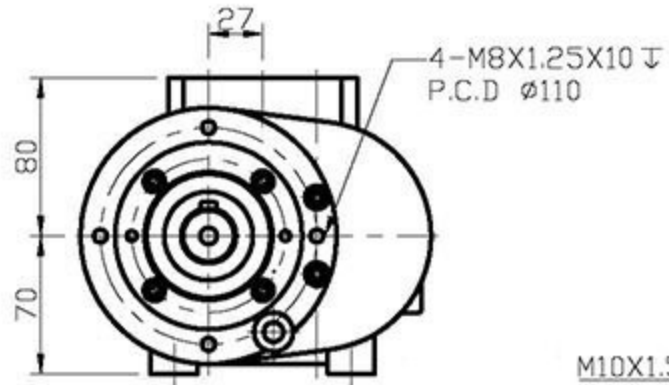
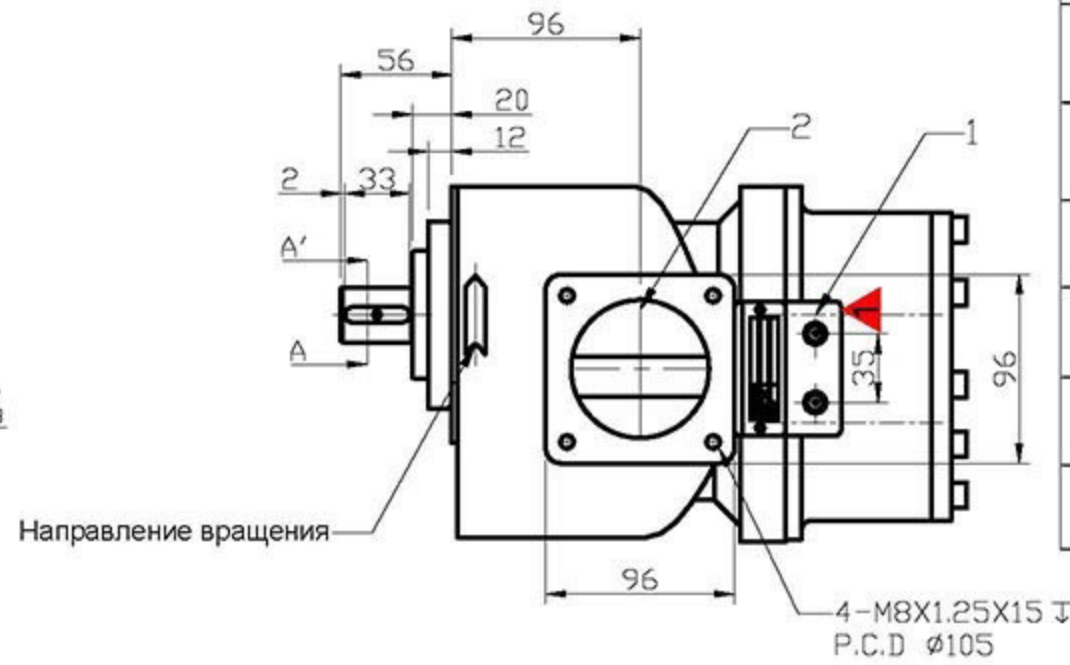


A-A' (2:1)



重量: 25kg
Вес: 25kg

序号 Поз.	名称 Описание	规格 Размер
1	轴承润滑油口 Вход для смазки подшипников	1/4"PF
2	压缩机进气口 Воздухозаборник компрессора	φ70 ▲
3	压缩机进油口(侧向) Вход компрессорного масла (боковой)	1/2"PF
4	压缩机油气出口 Выход воздушно-масляной смеси	φ35 ▲
5	油细分离器回油口 Обратный канал из сепаратора	1/8"PF
6	温度感测器接口 Интерфейс датчика температуры	1/4"PF

Импортер: ООО «Рутектор»
Адрес: 109456, Россия, Москва,
1-й Вешняковский проезд, д.1
(строение 11)
+7 495 660-0069
info@rutector.ru
rutector.ru

件号	35339-A00	图号	3-35339-A00
品名	机体外观图-AB-077	图档	AB-077_150708
材质		日期	2018.05.14
比例	1 / 4	单位	mm
		殷王奕 上海汉钟精机股份有限公司 SHANGHAI HANBELL PRECISE MACHINERY CO., LTD.	