

Насос Purity PSTC 40-160/40



Технические характеристики и эксплуатационные ограничения

Модель насоса	PSTC 40-160/40
Подача, м ³ /ч	18 – 48
Напор, м.в.с	36 – 20,1
Мощность двигателя, кВт (2900 об/мин, 50Гц)	4
Входной – Выходной фланец, DN мм	65 x 40
Напряжение, В	400/690
Диапазон допустимой температуры перекачиваемой жидкости	-10°C ...+120°C
Диапазон допустимой температуры окружающей среды	-10°C ... +50°C
Класс энергосбережения	IE3
Максимальное рабочее давление , бар	16
Степень защиты, IP	55
Насос предназначен для перекачивания чистых невзрывоопасных жидкостей, без механических и волокнистых включений, не агрессивных к конструкционным материалам насоса, по своим физическим и химическим свойствам близким к воде.	

Конструкционные материалы насоса

Модель насоса	PSTC 40-160/40
Корпуса насоса	Серый чугун
Рабочее колесо	Чугун
Механическое уплотнение	Графит/карбид кремния
Вал	Нерж. сталь 304
Уплотнительные кольца	Нитриловый каучук NBR

Рабочие параметры серии PSTC 40

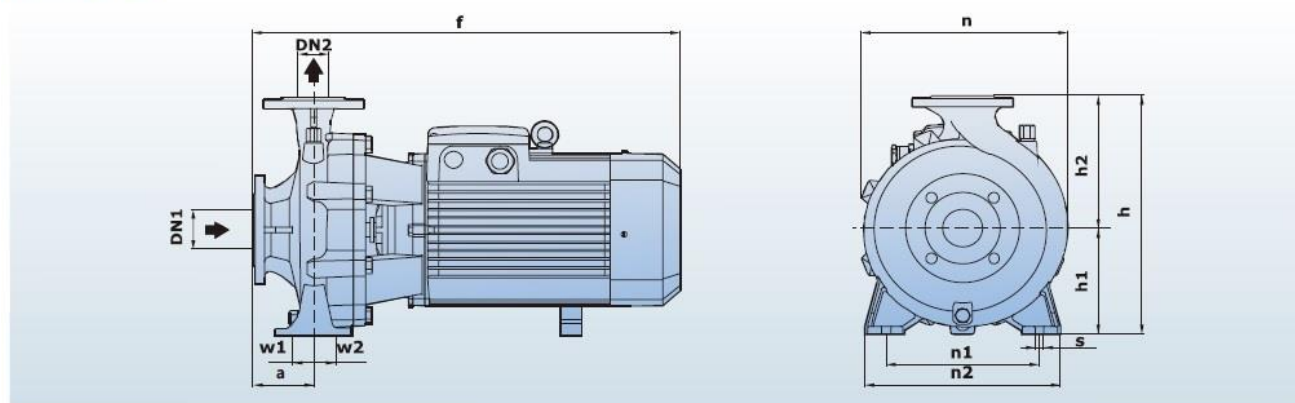
ТЕХНИЧЕСКИЕ ДАННЫЕ

50 Гц n=2900 1/мин

Модель	Размер фланцев DN мм	Мощность двигателя кВт л.с.		Q= Подача (м³/ч)															
				H= Напор (м)															
				л/мин	0	100	150	250	300	400	450	600	700	800	900	1200	1400	1500	1800
PSTC 40-125/11	65x40	1.1	1.5	14.7	-	-	-	13	11.5	10.1	5.8	-	-	-	-	-	-	-	-
PSTC 40-125/15	65x40	1.5	2	18.1	-	-	-	17	15	13.9	10	6	-	-	-	-	-	-	-
PSTC 40-125/22	65x40	2.2	3	24.5	-	-	-	23.2	21.5	20.2	16	13	8.3	-	-	-	-	-	-
PSTC 40-160/30	65x40	3	4	31.8	-	-	-	29.5	27.5	26.3	21.5	17.5	-	-	-	-	-	-	-
● PSTC 40-160/40	65x40	4	5.5	38	-	-	-	36	34	33	28.5	25	20.1	-	-	-	-	-	-
PSTC 40-200/55	65x40	5.5	7.5	46	-	-	-	43.8	41.3	40.1	35	30	-	-	-	-	-	-	-
PSTC 40-200/75	65x40	7.5	10	57	-	-	-	53.6	51.5	50	45	41	36.5	-	-	-	-	-	-
PSTC 40-250/92	65x40	9.2	12.5	64	-	-	-	59	56.5	55	49.5	45	39.8	-	-	-	-	-	-
PSTC 40-250/110	65x40	11	15	72	-	-	-	67.5	65	63.5	57.5	52.2	47	-	-	-	-	-	-
PSTC 40-250/150	65x40	15	20	84.5	-	-	-	79.3	77.3	75.2	70	66	61	-	-	-	-	-	-
PSTC 40-250/185	65x40	18.5	25	90	-	-	-	85.5	82.8	80.7	75.8	70.5	66.5	-	-	-	-	-	-

Установочные размеры серии PSTC 40

РАЗМЕРЫ И ВЕС

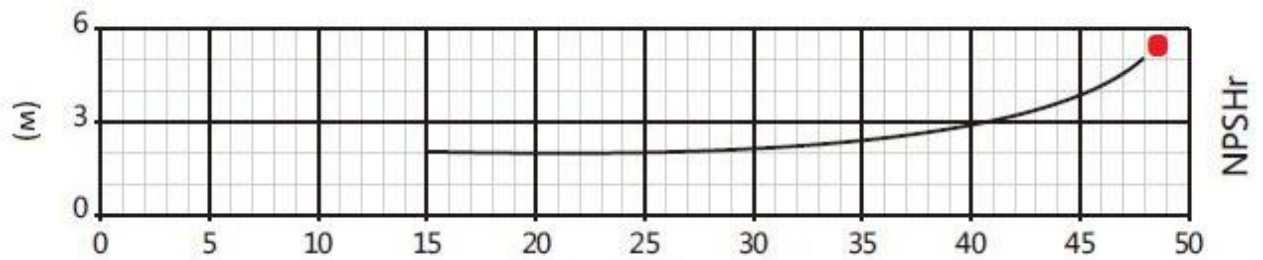
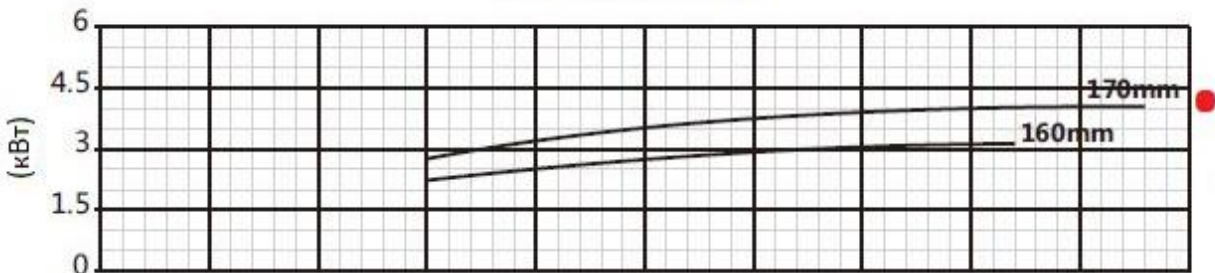
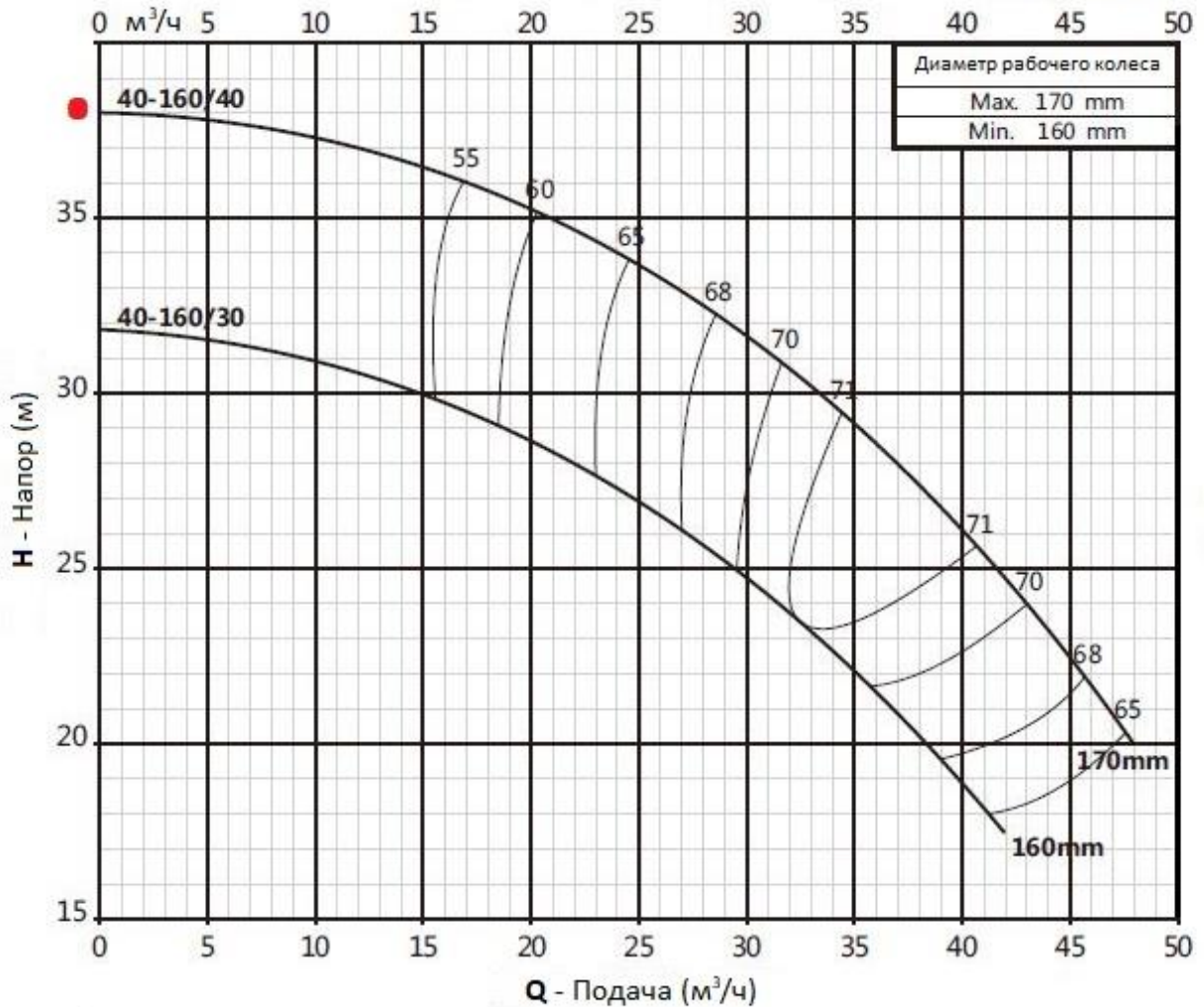


Модель	Размеры (мм)												Вес (кг)	
	DN1	DN2	a	f	h	h1	h2	n	n1	n2	w1	w2		s
PST 40-125/11	65	40	82	440	260	116	144	220	160	212	37	37	15	3~
PST 40-125/15														27
PST 40-125/22														29
PST 40-160/30			34											
● PST 40-160/40			48											
PST 40-200/55-75			50											
PST 40-250/92			66/73											
PST 40-250/110			100											
PST 40-250/150			116											
PST 40-250/185	146													
			94	712	415	186	229	327	250	327	49	49		155

Характеристические кривые

40-160

2900 об/мин



Пояснение к графикам: H – напор в м.в.с., Q – подача в м³/ч, NPSHr – потери давления на всасывании, кВт – потребляемая мощность в кВт. Измерения проводились для чистой воды, температурой 20°C и вязкостью 1 мм²/с