

Насос Purity PSTC 32-125/7



Технические характеристики и эксплуатационные ограничения

| Модель насоса | PSTC 32-125/7 |
|---|-----------------|
| Подача, м ³ /ч | 6 – 18 |
| Напор, м.в.с | 16,7 – 9 |
| Мощность двигателя, кВт (2900 об/мин, 50Гц) | 0,75 |
| Входной – Выходной фланец, DN мм | 50 x 32 |
| Напряжение, В | 400 |
| Диапазон допустимой температуры перекачиваемой жидкости | -10°C ...+120°C |
| Диапазон допустимой температуры окружающей среды | -10°C ... +50°C |
| Класс энергосбережения | IE3 |
| Максимальное рабочее давление , бар | 16 |
| Степень защиты, IP | 55 |
| Насос предназначен для перекачивания чистых невзрывоопасных жидкостей, без механических и волокнистых включений, не агрессивных к конструкционным материалам насоса, по своим физическим и химическим свойствам близким к воде. | |

Конструкционные материалы насоса

| Модель насоса | PSTC 32-125/7 |
|-------------------------|-----------------------|
| Корпуса насоса | Серый чугун |
| Рабочее колесо | Нерж. сталь 304 |
| Механическое уплотнение | Графит/карбид кремния |
| Вал | Нерж. сталь 304 |
| Уплотнительные кольца | Нитриловый каучук NBR |

Рабочие параметры серии PSTC 32

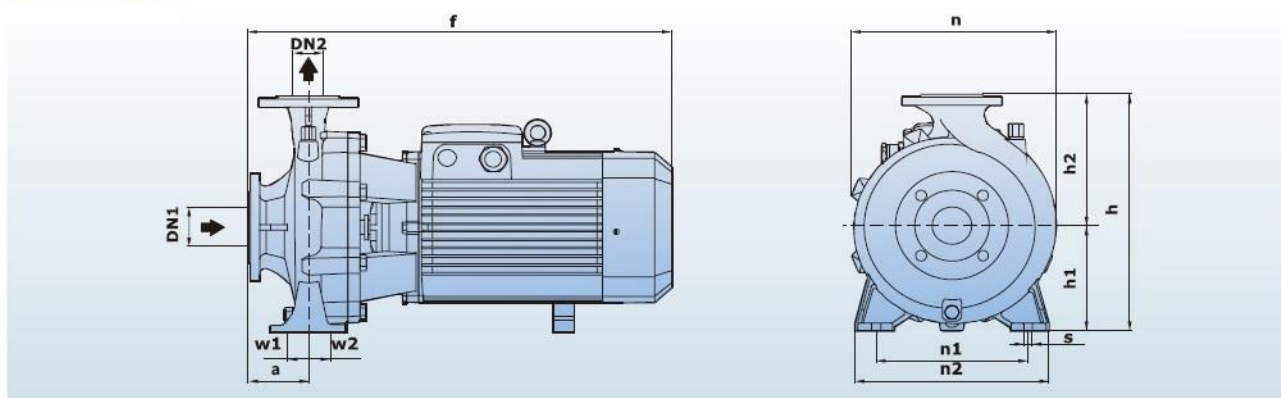
ТЕХНИЧЕСКИЕ ДАННЫЕ

50 Гц n=2900 1/мин

| Модель | Размер фланцев DN мм | Мощность двигателя кВт л.с. | | Q = Подача | | | | | | | | | | | | | | | | |
|-------------------|----------------------------|--------------------------------|------|---------------|------|------|------|------|------|------|-----|-----|-----|-----|-----|------|------|------|------|------|
| | | | | H = Напор (м) | | | | | | | | | | | | | | | | |
| | | | | л/мин | 0 | 100 | 150 | 250 | 300 | 400 | 450 | 600 | 700 | 800 | 900 | 1200 | 1400 | 1500 | 1800 | 2000 |
| м ³ /ч | 0 | 6 | 9 | 15 | 18 | 24 | 27 | 36 | 42 | 48 | 54 | 72 | 84 | 90 | 108 | 120 | 138 | | | |
| ● PSTC 32-125/7 | 50x32 | 0.75 | 1 | 17.5 | 16.7 | 15 | 12 | 9 | - | - | - | - | - | - | - | - | - | - | | |
| PSTC 32-125/11 | 50x32 | 1.1 | 1.5 | 22 | 21 | 19.7 | 16.5 | 14.5 | 9 | - | - | - | - | - | - | - | - | - | | |
| PSTC 32-160/15 | 50x32 | 1.5 | 2 | 25.4 | 23.7 | 22.5 | 18.5 | 15.8 | - | - | - | - | - | - | - | - | - | - | | |
| PSTC 32-160/22 | 50x32 | 2.2 | 3 | 31 | 29.6 | 28.5 | 24.5 | 22 | 15 | - | - | - | - | - | - | - | - | - | | |
| PSTC 32-160/30 | 50x32 | 3 | 4 | 35 | 34.3 | 32.5 | 28 | 25.5 | 19 | 15 | - | - | - | - | - | - | - | - | | |
| PSTC 32-200/30 | 50x32 | 3 | 4 | 44.2 | 42 | 39.8 | 35.2 | 32.2 | 24.6 | 19.8 | - | - | - | - | - | - | - | - | | |
| PSTC 32-200/40 | 50x32 | 4 | 5.5 | 54.5 | 52 | 50 | 45.5 | 42.3 | 35 | 30.3 | - | - | - | - | - | - | - | - | | |
| PSTC 32-250/55 | 50x32 | 5.5 | 7.5 | 60 | 59.5 | 59 | 55 | 50.2 | 34.5 | - | - | - | - | - | - | - | - | - | | |
| PSTC 32-250/75 | 50x32 | 7.5 | 10 | 69.5 | 69 | 68.5 | 66 | 63 | 53 | - | - | - | - | - | - | - | - | - | | |
| PSTC 32-250/92 | 50x32 | 9.2 | 12.5 | 75 | 75 | 74.5 | 72 | 69 | 59 | - | - | - | - | - | - | - | - | - | | |
| PSTC 32-250/110 | 50x32 | 11 | 15 | 90 | 89.5 | 88 | 82 | 78 | 66 | - | - | - | - | - | - | - | - | - | | |
| PSTC 32-250/150 | 50x32 | 15 | 20 | 97 | 96.5 | 96 | 90 | 86 | 73 | - | - | - | - | - | - | - | - | - | | |
| PSTC 32-250/55D | 50x32 | 5.5 | 7.5 | 79.5 | 74.7 | 71.8 | 63 | 56 | 37.5 | - | - | - | - | - | - | - | - | - | | |
| PSTC 32-250/75D | 50x32 | 7.5 | 10 | 95 | 93 | 91 | 83 | 76 | 57.8 | - | - | - | - | - | - | - | - | - | | |

Установочные размеры серии PSTC 32

РАЗМЕРЫ И ВЕС

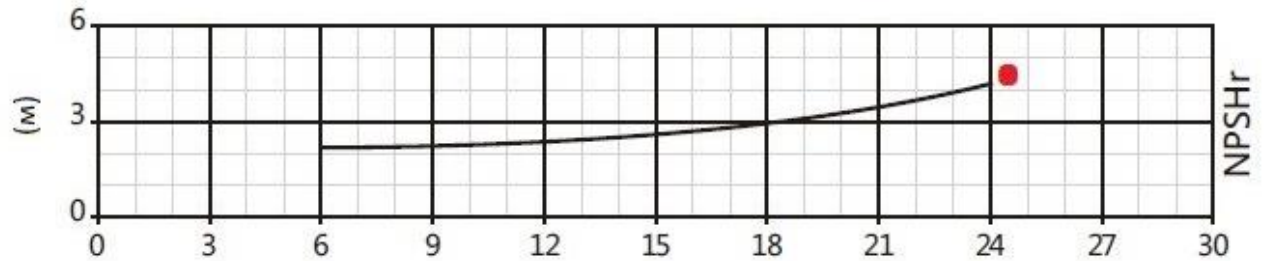
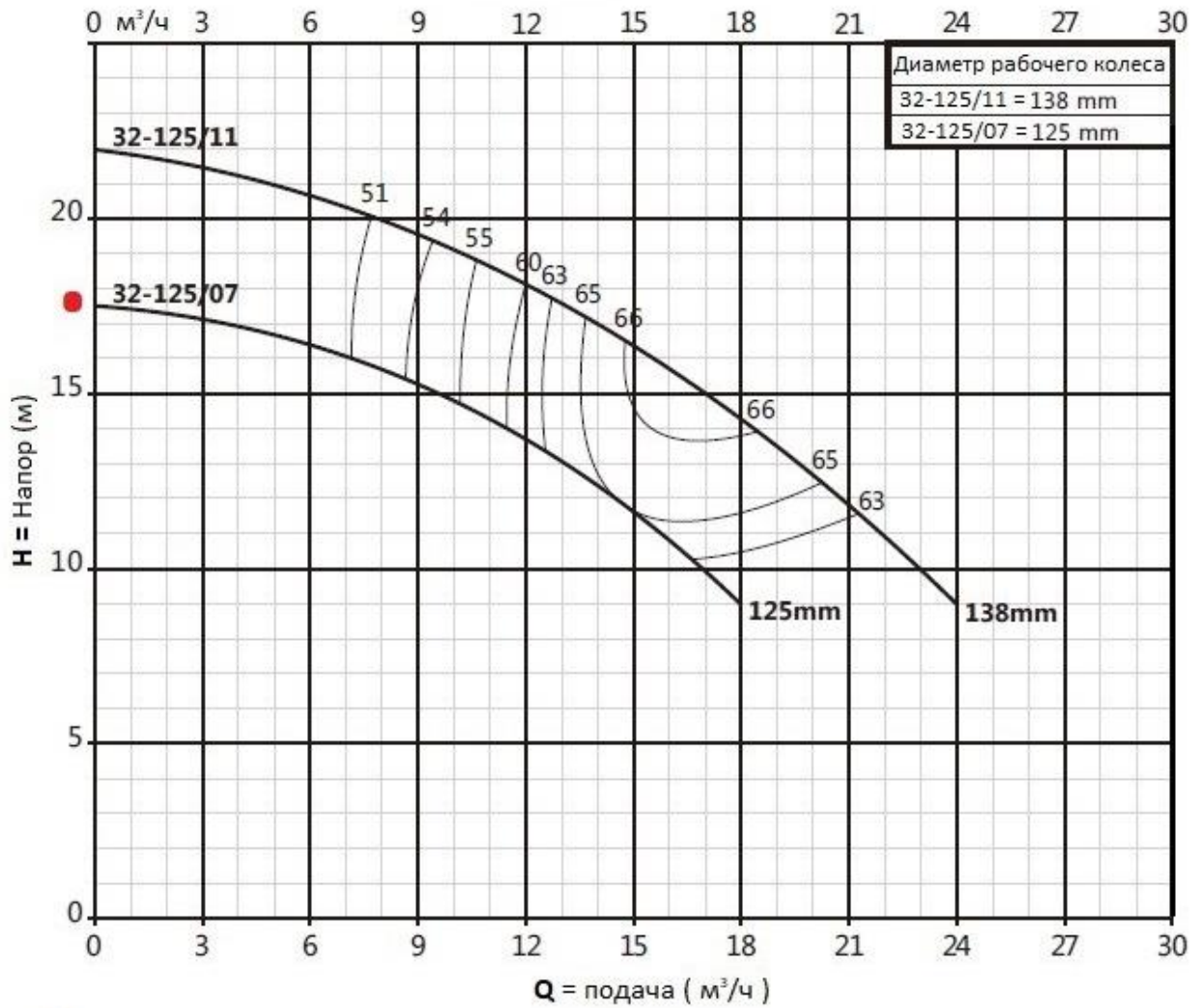


| Модель | Размер (мм) | | | | | | | | | | | | | Вес (кг) | | | |
|---------------------|-------------|-----|----|-----|-----|-----|-----|-----|-----|-----|-----|-----|----|----------|----|----|-------|
| | DN1 | DN2 | a | f | h | h1 | h2 | n | n1 | n2 | w1 | w2 | s | | | | |
| ● PSTC 32-125/7 | 50 | 32 | 80 | 435 | 255 | 114 | 141 | 202 | 140 | 190 | 35 | 35 | 15 | 3~ | | | |
| PSTC 32-125/11 | | | | | | | | | | | | | | | 24 | | |
| PSTC 32-160/15 | | | 83 | 435 | 295 | 133 | 162 | 245 | 190 | 245 | 35 | 35 | 15 | | 25 | | |
| PSTC 32-160/22 | | | | | | | | | | | | | | | 34 | | |
| PSTC 32-160/30 | | | 82 | 490 | 342 | 161 | 181 | 265 | 190 | 240 | 49 | 49 | 16 | | 39 | | |
| PSTC 32-200/30 | | | | | | | | | | | | | | | 50 | | |
| PSTC 32-200/40 | | | 88 | 590 | 405 | 186 | 219 | 333 | 250 | 328 | 49 | 49 | 16 | | 52 | | |
| PSTC 32-250/55 | | | | | | | | | | | | | | | 53 | | |
| PSTC 32-250/75 | | | 94 | 712 | 415 | 186 | 229 | 327 | 250 | 327 | 49 | 49 | 16 | | 66 | | |
| PSTC 32-250/92 | | | | | | | | | | | | | | | 73 | | |
| PSTC 32-250/110 | | | 37 | 37 | 160 | 610 | 362 | 162 | 200 | 330 | 216 | 280 | 37 | | 37 | 14 | 80 |
| PSTC 32-250/150 | | | | | | | | | | | | | | | | | 95 |
| PSTC 32-250/55D-75D | | | | | | | | | | | | | | | | | 73/80 |

Характеристические кривые

32-125

2900 об/мин



Пояснение к графикам: H – напор в м.в.с., Q – подача в м³/ч, NPSHr – потери давления на всасывании, P – потребляемая мощность в кВт. Измерения проводились для чистой воды, температурой 20°C и вязкостью 1 мм²/с