

Насос Purity PT 65 - 180/15



Технические характеристики и эксплуатационные ограничения

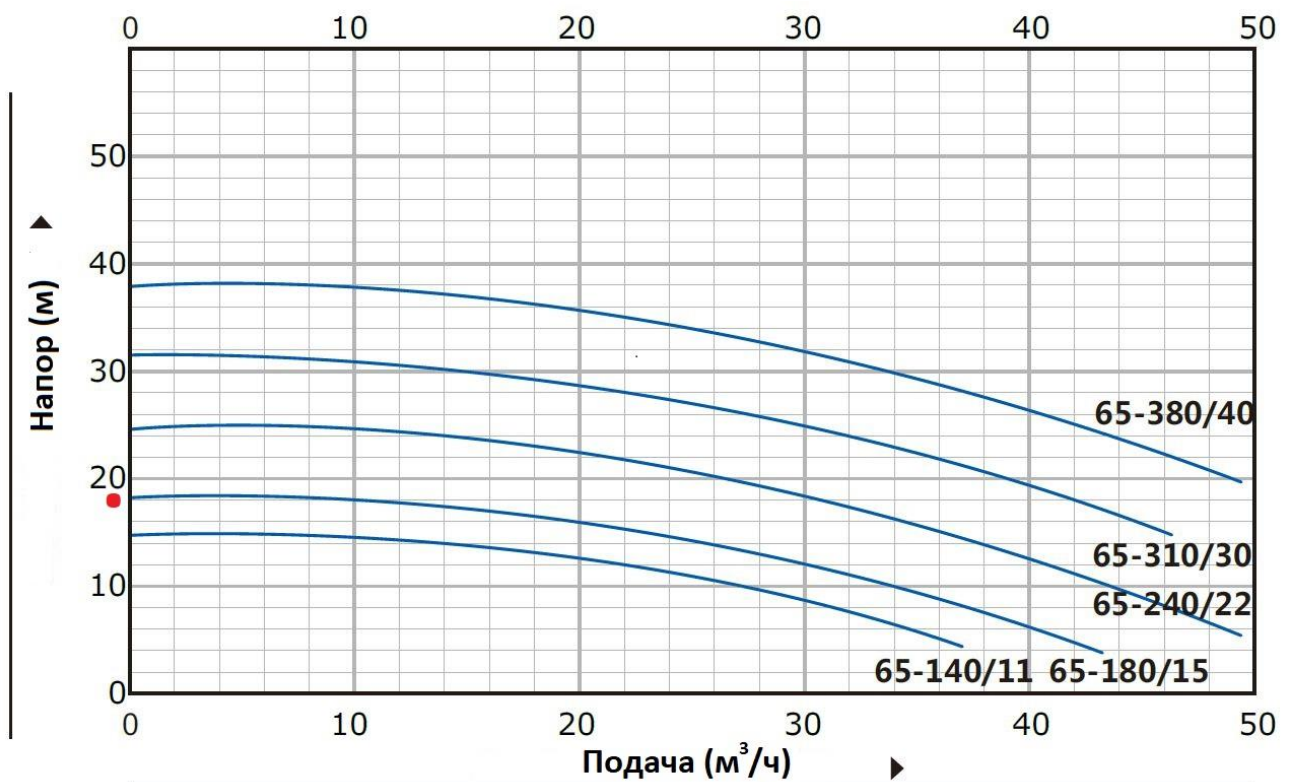
Модель насоса	PT 65 - 180/15
Подача, м ³ /ч	18 – 42
Напор, м.в.с	17 – 6
Мощность двигателя, кВт (2900 об/мин, 50Гц)	1.5
Входной – Выходной фланец, DN мм	65 x 65
Напряжение, В	400
Диапазон допустимой температуры перекачиваемой жидкости	-10°C ...+120°C
Диапазон допустимой температуры окружающей среды	0°C ... +50°C
Класс энергосбережения	IE3
Максимальное рабочее давление , бар	16
Степень защиты, IP	55
Насос предназначен для перекачивания чистых невзрывоопасных жидкостей, без механических и волокнистых включений, не агрессивных к конструкционным материалам насоса, по своим физическим и химическим свойствам близким к воде.	

Конструкционные материалы насоса

Модель насоса	PT 65 - 180/15
Корпуса насоса	Чугун
Рабочее колесо	Чугун
Механическое уплотнение	SiC/Carbon/SS304 (карбид кремния, углеграфит, нерж. сталь 304)
Вал	Нерж. сталь 304
Уплотнительные кольца	Каучук

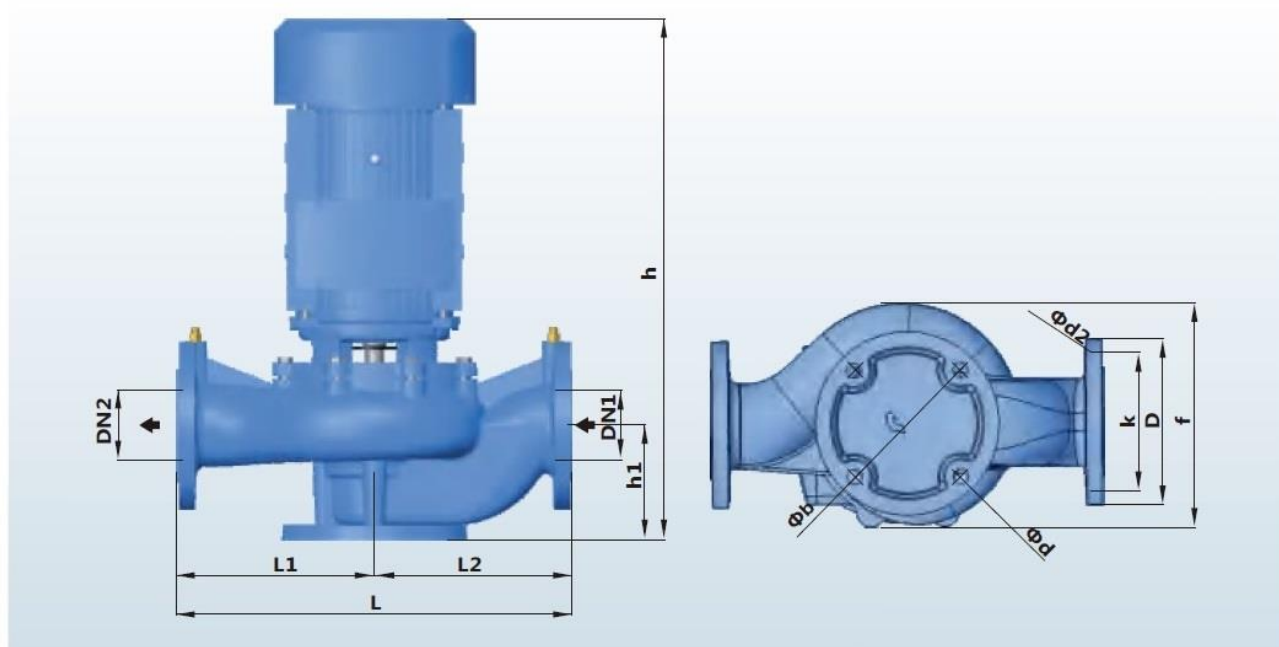
Рабочие параметры серии РТ 65, при n = 2900 об/мин

Модель	Размер фланцев DN мм	Мощность двигателя кВт л.с.		Q = Подача																			
				Н = Напор																			
				л/мин	0	100	150	250	300	400	450	600	700	800	900	1200	1400	1500	1800	2000	2300	3000	3500
м³/ч	0	6	9	15	18	24	27	36	42	48	54	72	84	90	108	120	138	180	210				
РТ 65-140/11	65x65	1.1	1.5	14.7	-	-	-	13.5	11.5	10.1	5.8	-	-	-	-	-	-	-	-	-	-		
● РТ 65-180/15	65x65	1.5	2	18.1	-	-	-	17	15	13.9	9.6	6	-	-	-	-	-	-	-	-	-		
РТ 65-240/22	65x65	2.2	3	24.5	-	-	-	23.2	21.5	20.2	16	13	8.3	-	-	-	-	-	-	-	-		
РТ 65-310/30	65x65	3	4	31.8	-	-	-	29.5	27.5	26.3	21.5	17.5	-	-	-	-	-	-	-	-	-		
РТ 65-380/40	65x65	4	5.5	38	-	-	-	36	34	33	28.5	25	20.1	-	-	-	-	-	-	-	-		
РТ 65-320/55	65x65	5.5	7.5	32	-	-	-	-	-	-	30.6	30	28	26.6	20.5	14.8	-	-	-	-	-		
РТ 65-400/75	65x65	7.5	10	40	-	-	-	-	-	-	38	37	36	34.4	29	24	21	-	-	-	-		



Пояснение к графикам: Напор (м) – напор в метрах водяного столба, Подача (м³/ч) – подача в метрах³ в час, Измерения проводились для чистой воды, температурой 20°C и вязкостью 1 мм²/с

Установочные размеры серии РТ 65



Модель	Размеры и вес (мм)													кг	
	DN1	DN2	h	h1	L	b	f	d	L1	L2	D	K	d2	1~	3~
65-140/11	65	65	465	105	360	145	212	18	180	180	185	145	4*18	29	27
● 65-180/15	65	65	465	105	360	145	212	18	180	180	185	145	4*18	31	29
65-240/22	65	65	465	105	360	145	212	18	180	180	185	145	4*18	36	34
65-310/30	65	65	530	112	400	160	250	18	200	200	185	145	4*18	50	48
65-380/40	65	65	530	112	400	160	250	18	200	200	185	145	4*18	-	50
65-320/55	65	65	583	112	400	160	263	18	200	200	185	145	4*18	-	64
65-400/75	65	65	583	112	400	160	263	18	200	200	185	145	4*18	-	71