

DG-Steel

Все изображения являются лишь ориентировочными



погружные насосы из нержавеющей стали с крыльчаткой vortex

Общие характеристики

Глубоко посаженная крыльчатка vortex	
Мощность	0,37 ÷ 0,75 kW
Кол. полюсов	2
Напор	GAS 1¼" - 1½" Верт.
Свободный просвет	max 40 mm
Макс. производительность	6.3 l/s
Макс. напор	10.0 m

Электромеханический комплекс

Электромеханический узел из хромоникелевой стали AISI 304, пригодный для погружной работы, в комплекте с: 2 (двумя) оппозитными механическими уплотнениями из карбида кремния и графито-глиноземной смеси в масляной камере, со смазкой пищевым маслом, V-образным кольцом, непосредственно контактирующим с жидкостью. Корпус насоса из хромоникелевой стали AISI 304.

Назначение оборудования

Погружные электронасосы линии DG-Steel пригодны для обработки чистой или слегка загрязненной воды с наличием твердых тел размером до 40 мм. Они находят применение в канализационных системах, в зоотехнике, в санитарных и водопроводных системах.

Материалы для изготовления

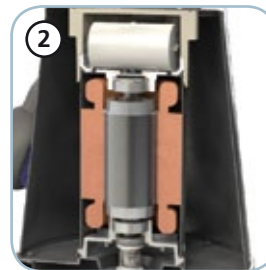
Каркас	Хромо-никелевая сталь AISI 304
Материал крыльчатки	Хромо-никелевая сталь AISI 304
Крепеж	Нержавеющая сталь - Класс A2-70
Стандартное уплотнение	Резина - NBR
Вал	Сталь - AISI 420
Комплект стандартных механических уплотнений	Тройное механическое уплотнение, состоящее из: двойное уплотнение (SiC-Al) в масляной камере, со смазкой пищевым маслом, V-образное кольцо, непосредственно контактирующее с жидкостью

Ограничения по эксплуатации

Макс. температура эксплуатации	40°C (90°C max 3 min)
РН обработанной жидкости	6 ÷ 14
Вязкость обработанной жидкости	1 mm ² /s
Макс. глубина погружения	10 m
Плотность обработанной жидкости	1 Kg/dm ³
Макс. акустическое давление	<70 dB
Макс. запусков/час	30

**Ручка**

Хромо-никелевая сталь AISI 304.

**Система охлаждения**

Система охлаждения гарантирует постоянство характеристик даже тогда, когда насос частично выступает из жидкости.

**Двигатель и электрические аксессуары**

Тройное механическое уплотнение, состоящее из; двойное уплотнение (SiC-Al) в масляной камере, со смазкой пищевым маслом, V-образное кольцо, непосредственно контактирующее с жидкостью.

**Камера с маслом**

Хромо-никелевая сталь AISI 304
Максимальный свободный 40 мм.

**Крыльчатка**

Хромо-никелевая сталь AISI 304.

**Optional**

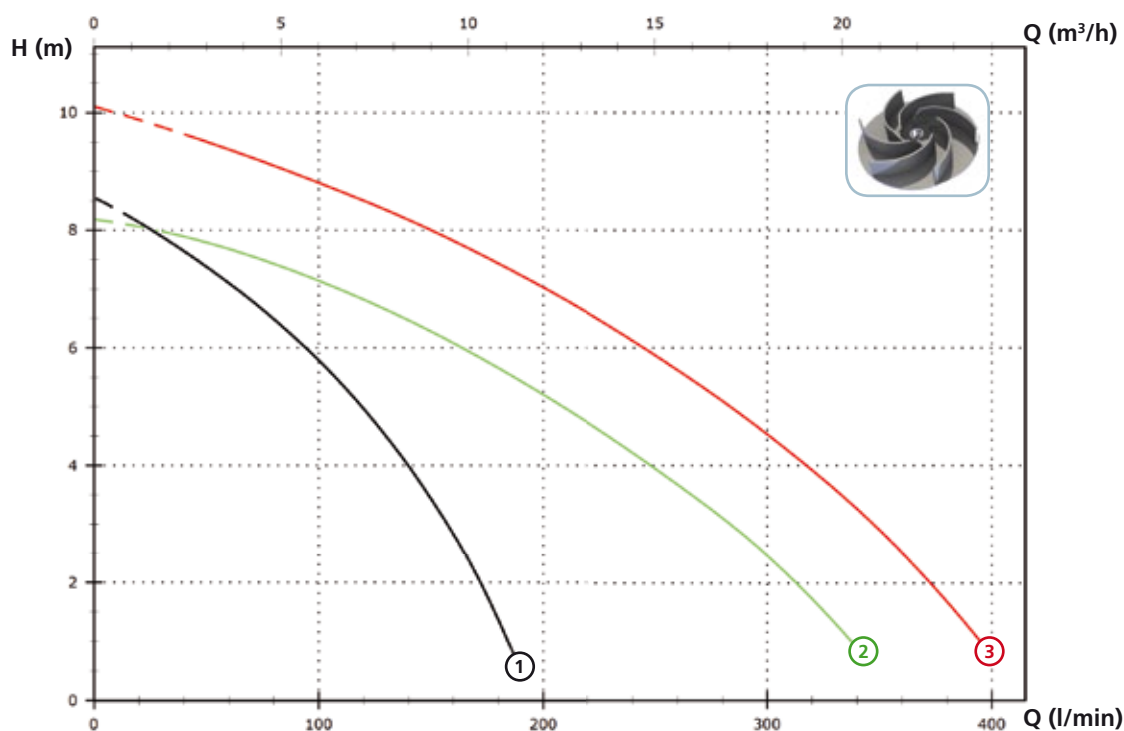
Вертикальный регулятор уровня рекомендуется для установки в колодцы небольших размеров.

DG-Steel

Модели с вертикальным резьбовым напорным патрубком GAS 1½" - 1¼" - 2 полюса

Характеристики

	l/s	0	0.5	1.0	1.5	2.0	2.5	3.0	3.5	4.0	4.5	5.0	5.5	6.0
	l/min	0	30	60	90	120	150	180	210	240	270	300	330	360
	m³/h	0	1.8	3.6	5.4	7.2	9.0	10.8	12.7	14.5	16.3	18.1	19.9	21.7
① DG-Steel 37/2 M50		8.7	7.6	7.1	6.1	5.0	3.4	1.3						
② DG-Steel 55/2 M50		8.1	7.8	7.5	7.0	6.6	6.2	5.7	4.8	4.1	3.2	2.3	1.3	
③ DG-Steel 75/2 M(T)50		10.0	9.5	9.2	8.6	8.2	7.8	7.5	6.7	6.0	5.2	4.1	3.2	2.1



Технические данные

	V	Фазы	P1 (kW)	P2 (kW)	A	Rpm	Ø	Кабель (*)	Свободный просвет
① DG-Steel 37/2 M50	230	1	-	0.37	3.0	2900	G 1¼"	A	25 mm
② DG-Steel 55/2 M50	230	1	-	0.55	4.3	2900	G 1½"	A	40 mm
③ DG-Steel 75/2 M50	230	1	-	0.75	5.6	2900	G 1½"	A	40 mm

	V	Фазы	P1 (kW)	P2 (kW)	A	Rpm	Ø	Кабель (*)	Свободный просвет
③ DG-Steel 75/2 T50	400	3	-	0.75	2.4	2900	G 1½"	B	40 mm

(*) A = H07RN-F 3G1 - 5 метров с вилкой шуко По заказу - провод длиной 10 метров с вилкой шуко.

B = H07RN-F 4G1 - 10 метров

Внимание: В соответствии с нормой EN 60335-2-41, провод длиной 10 метров является обязательным для использования снаружи.

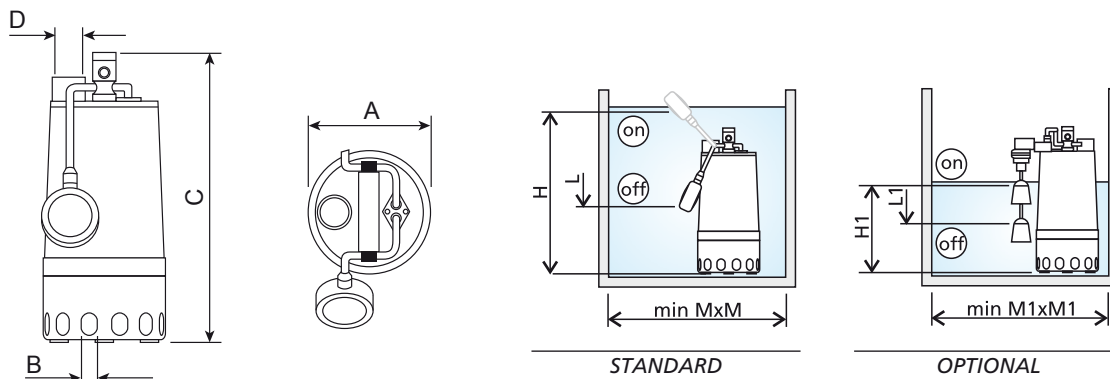
DG-Steel

Доступные версии

(Обозначения версий на стр. 16)

	Доступные версии											Охлаждение			Комплект уплотнений					
	N A E	T C	T C D	T C D T	T C D G T	T C G	T C S T	T C S G T	T C W	T S	T R	T R G	N	CC CCE	FT	C G F T	2SIC	SICM	SICAL	2SICAL
DG-Steel 37/2 M50						●			●					●					●	
DG-Steel 55/2 M50						●			●					●					●	
DG-Steel 75/2 M50						●			●					●					●	
DG-Steel 75/2 T50	●											●		●					●	

Габаритные размеры и вес



	Ø A	B	C	D	H	L	M	H1	L1	M1	kg
DG-Steel 37/2 M50	170	20	350	G 1¼"	435	195	350	205	115	300	6.6
DG-Steel 55/2 M50	210	40	400	G 1½"	450	200	500	250	140	500	8.1
DG-Steel 75/2 M(T)50	210	40	400	G 1½"	450	200	500	250	140	500	8.9

Размеры мм

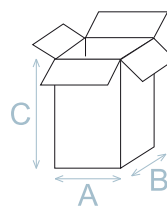
M - M1 минимальные размеры - 500мм x 500мм рекомендуемые размеры

Размеры упаковки

	A	B	C
DG-Steel 37/2 M50	200	200	400
DG-Steel 55/2 M50	240	250	470
DG-Steel 75/2 M(T)50	240	250	470

Размеры мм

Все размеры являются всего лишь ориентировочными



Кол. изделий на поддон

Для моделей DG-Steel 37 на каждый поддон (EUR 1000x1200 мм) можно уложить 90 штук.

Для моделей DG-Steel 55-75 на каждый поддон (EUR 1000x1200 мм) можно уложить 40 штук.

Установка

