


 Для чистых  
сред

 Жилой  
сектор

 Гражданское  
применение

## PXZ

### Самовсасывающий центробежный насос



#### НОВИНКА ОПИСАНИЕ

- ◆ Самовсасывающий центробежный насос новой конструкции
- ◆ Оригинальная разработка компании PURITY (патент № 201530016935.4)
- ◆ Двигатель YE3 с высоким КПД и степенью защиты IP55 класс F
- ◆ Корпус насоса с антикоррозионным покрытием
- ◆ Рабочее колесо из нержавеющей стали AISI304 или из чугуна
- ◆ Патрубки всасывания и нагнетания с резьбой G20
- ◆ Высококачественный подшипник NSK, износостойкое механическое уплотнение
- ◆ PXZ – рабочее колесо закрытого типа для чистых вод
- ◆ PXZW – рабочее колесо открытого типа для сточных вод

#### УСЛОВИЯ ЭКСПЛУАТАЦИИ

- ◆ Температура жидкости от  $-10^{\circ}\text{C}$  до  $+120^{\circ}\text{C}$
- ◆ Температура окружающей среды от  $0^{\circ}\text{C}$  до  $+50^{\circ}\text{C}$
- ◆ Макс. рабочее давление **16 бар**
- ◆ Непрерывная работа S1

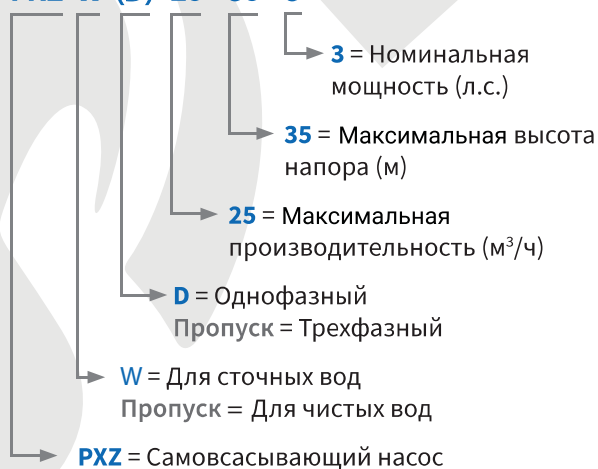
#### ОБЛАСТИ ПРИМЕНЕНИЯ

Подходят для перекачивания жидкостей, не агрессивных по отношению к материалам насоса. Самовсасывающие центробежные насосы подходят для использования в системах водоснабжения, промывки, в напорных системах, в ирригации, для перекачки различных жидкостей.

#### КОД МОДЕЛИ

Например

**PXZ W (D) 25 - 35 - 3**

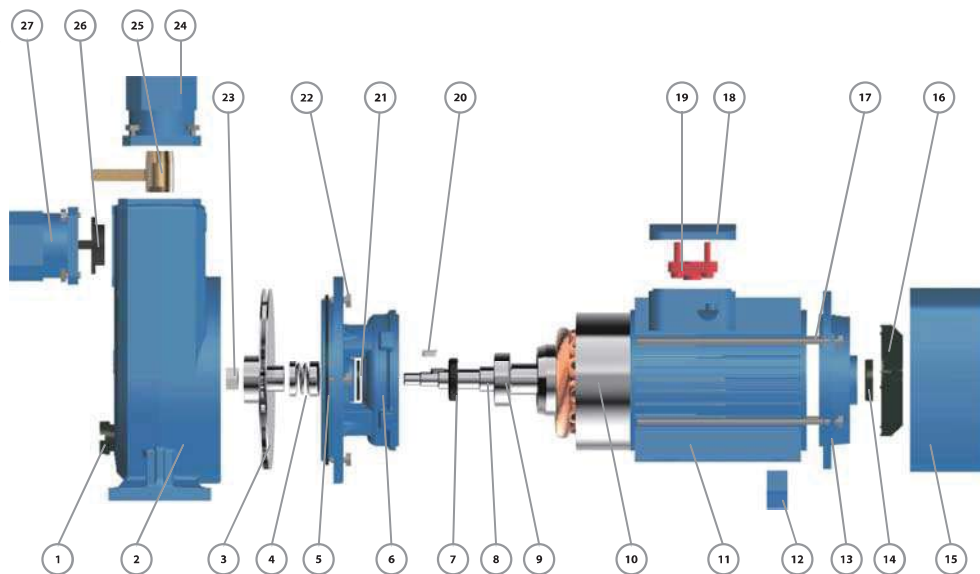


## ТЕХНИЧЕСКИЕ ХАРАКТЕРИСТИКИ

МОДЕЛЬ	Мощность		Макс. Q м³/ч	Макс. Н м	Номин. Q м³/ч	Номин. Н м	Максимальная высота всасывания м	об/мин	Материал Рабочее колеса	DN мм
	кВт	л.с.								
PXZ15-30-1.5	1,5	2	15	30	8	23	8	3000	Нержавеющая сталь 304	40
PXZ(D)15-30-1.5	1,5	2	15	30	8	23	8	3000	Нержавеющая сталь 304	40
PXZ18-28-1.5	1,5	2	18	28	10	20	8	3000	Нержавеющая сталь 304	50
PXZ(D)18-28-1.5	1,5	2	18	28	10	20	8	3000	Нержавеющая сталь 304	50
PXZ18-35-2.2	2,2	3	18	35	10	25	8	3000	Нержавеющая сталь 304	40
PXZ(D)18-35-2.2	2,2	3	18	35	10	25	8	3000	Нержавеющая сталь 304	40
PXZ20-32-2.2	2,2	3	20	32	12	22	8	3000	Нержавеющая сталь 304	50
PXZ(D)20-32-2.2	2,2	3	20	32	12	22	8	3000	Нержавеющая сталь 304	50
PXZ22-40-3	3	4	22	40	12	28	8	3000	Нержавеющая сталь 304	50
PXZ(D)22-40-3	3	4	22	40	12	28	8	3000	Нержавеющая сталь 304	50
PXZ25-45-4	4	5,5	25	45	15	30	8	3000	Нержавеющая сталь 304	50
PXZW15-25-1.5	1,5	2	15	25	10	18	8	3000	Чугун	50
PXZW(D)15-25-1.5	1,5	2	15	25	10	18	8	3000	Чугун	50
PXZW18-30-2.2	2,2	3	18	30	10	20	8	3000	Чугун	50
PXZW(D)18-30-2.2	2,2	3	18	30	10	20	8	3000	Чугун	50
PXZW25-35-3	3	4	25	35	12	22	8	3000	Чугун	50
PXZW(D)25-35-3	3	4	25	35	12	22	8	3000	Чугун	50
PXZW28-38-4	4	5,5	28	38	15	25	8	3000	Чугун	50

W = Для работы со сточными водами; D – насос в однофазном исполнении

## ОПИСАНИЕ МАТЕРИАЛА



№	Описание	Материал
1	Выпускной клапан	Пластик
2	Корпус насоса	Чугун
3	Рабочее колесо	Нержавеющая сталь 304 / Чугун
4	Механическое уплотнение	SiC/графит/ Нержавеющая сталь 304
5	Уплотнительное кольцо	Резина
6	Соединение	Чугун
7	Армированное уплотнение	Резина
8	Вал	Нержавеющая сталь 304-45#
9	Подшипник	Шариковый подшипник

№	Описание	Материал
10	Обмотка статора/ ротора	Электротехническая сталь/медь
11	Корпус двигателя	Алюминий
12	Опора	Пластик
13	Задняя крышка	Чугун
14	Армированное уплотнение	Резина
15	Кожух вентилятора	Алюминий
16	Вентилятор	Пластик
17	Стяжной болт	Сталь
18	Клеммная коробка	Алюминий

№	Описание	Материал
19	Клеммная панель	Пластик
20	Шпонка рабочего колеса	Железо
21	Водоотвод	Резина
22	Соединительный болт	Сталь
23	Гайка рабочего колеса	Оцинкованная сталь
24	Нагнетание	Чугун
25	Шаровой клапан	Латунь
26	Обратный клапан	Латунь
27	Всасывание	Чугун